



(19) 대한민국특허청(KR)
(12) 등록특허공보(B1)

(45) 공고일자 2019년05월03일
 (11) 등록번호 10-1975090
 (24) 등록일자 2019년04월26일

- (51) 국제특허분류(Int. Cl.)
 A61B 5/0205 (2006.01) A61B 5/00 (2006.01)
 A61B 5/024 (2006.01) A61B 5/11 (2006.01)
- (52) CPC특허분류
 A61B 5/0205 (2013.01)
 A61B 5/0022 (2013.01)
- (21) 출원번호 10-2016-7022828(분할)
- (22) 출원일자(국제) 2013년10월25일
 심사청구일자 2018년03월13일
- (85) 번역문제출일자 2016년08월22일
- (65) 공개번호 10-2016-0103164
- (43) 공개일자 2016년08월31일
- (62) 원출원 특허 10-2015-7013686
 원출원일자(국제) 2013년10월25일
 심사청구일자 2015년05월22일
- (86) 국제출원번호 PCT/US2013/066865
- (87) 국제공개번호 WO 2014/066791
 국제공개일자 2014년05월01일
- (30) 우선권주장
 61/719,172 2012년10월26일 미국(US)
- (56) 선행기술조사문헌
 WO2010138385 A1*
 KR1020110014195 A*
 KR1020120098854 A
 KR1020140024845 A
 *는 심사관에 의하여 인용된 문헌

- (73) 특허권자
 나이키 이노베이트 씨.브이.
 미국 오리건주 97005-6453 비버튼 원 바워맨 드라이브
- (72) 발명자
 워커 스티븐 에이치.
 미국 오리건주 97005 비버튼 원 바워맨 드라이브
 나이키 인코포레이티드 내
- (74) 대리인
 김태홍, 김진희

전체 청구항 수 : 총 17 항

심사관 : 한재균

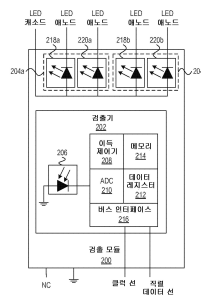
(54) 발명의 명칭 **심박수 정보를 이용한 운동 수행 모니터링 시스템**

(57) 요약

조명원은 사용자의 피부를 조명하도록 구성될 수 있다. 조명 검출기는 사용자의 피부로부터 반사된 전자기 방사선을 검출할 수 있다. 보정 모듈은 상기 조명 검출기와 관련된 사용자 피부의 위치션을 결정하도록 구성될 수 있다. 프로세서는 상기 조명 검출기에 의해 검출된 전자기 방사선의 양에 대응하는 정보를 분석함으로써 사용자의

(뒷면에 계속)

대표도 - 도2



심박수를 결정하도록 구성될 수 있다. 프로세서는 또한 상기 보정 모듈에 의해 결정된 사용자 피부의 포지션을 보정함으로써 사용자의 심박수를 결정할 수 있다.

(52) CPC특허분류

A61B 5/02055 (2013.01)

A61B 5/02433 (2013.01)

A61B 5/1128 (2013.01)

A61B 5/4812 (2013.01)

A61B 5/681 (2013.01)

A61B 5/6844 (2013.01)

A61B 5/721 (2013.01)

A61B 5/741 (2013.01)

A61B 5/7475 (2013.01)

명세서

청구범위

청구항 1

심박수를 결정하는 방법에 있어서,

- (a) 제1 조명원 및 제2 조명원으로 사용자의 피부를 조명하는 단계와,
- (b) 상기 사용자의 피부로부터 반사된 전자기 방사선(radiation) - 상기 전자기 방사선은, 상기 제1 조명원에 의해 제공된 제1 양(amount)의 전자기 방사선 및 상기 제2 조명원에 의해 제공된 제2 양의 전자기 방사선을 포함함 - 을 조명 검출기로 검출하는 단계와,
- (c) 상기 조명 검출기와 관련된 상기 사용자의 피부의 포지션(position)을 상기 반사된 전자기 방사선에 기초하여 결정하는 단계 - 상기 결정하는 단계는, 상기 제2 양의 전자기 방사선에 대한 상기 제1 양의 전자기 방사선의 비율을 산출하는 단계를 포함함 - 와,
- (d) 상기 반사된 전자기 방사선에 대응하는 정보를 분석하고 상기 사용자의 피부의 포지션을 보정(compensate)함으로써 상기 사용자의 심박수를, 프로세서에서 결정하는 단계를 포함하는 심박수 결정 방법.

청구항 2

제1항에 있어서, 상기 제1 조명원 및 상기 제2 조명원 각각은 적어도 하나의 발광 다이오드(LED)를 포함하는 것인 심박수 결정 방법.

청구항 3

제2항에 있어서, 상기 적어도 하나의 LED는 적외선(infrared; IR) 조명을 발생시키도록 구성되는 것인 심박수 결정 방법.

청구항 4

제1항에 있어서, 상기 조명 검출기는 포토다이오드를 포함하는 것인 심박수 결정 방법.

청구항 5

제1항에 있어서, 상기 제1 조명원은 근접장(near-field) 조명원이고,

상기 제2 조명원은 원격장(far-field) 조명원이고,

상기 사용자의 피부로부터 반사되어 상기 조명 검출기로 검출된 상기 제1 양의 전자기 방사선은, 상기 근접장 조명원에 의해 제공된 제1 양의 전자기 방사선(N)이고, 상기 사용자의 피부로부터 반사되어 상기 조명 검출기로 검출된 상기 제2 양의 전자기 방사선은, 상기 원격장 조명원에 의해 제공된 제2 양의 전자기 방사선(F)인 것인 심박수 결정 방법.

청구항 6

제5항에 있어서, 상기 비율은 N/F 와 동등한 것인 심박수 결정 방법.

청구항 7

제1항에 있어서, 상기 (c) 단계는, 피부 포지션을 각각의 보정 계수(compensation factor)들과 연관시키는lookup 테이블에 액세스하는 단계를 포함하고,

상기 (d) 단계는, 상기 사용자의 피부의 포지션과 연관된 보정 계수를 수신하고 상기 사용자의 심박수를 결정할 때 상기 보정 계수를 이용하는 단계를 포함하는 것인 심박수 결정 방법.

청구항 8

심박수 결정 시스템에 있어서,

사용자의 피부를 조명하도록 구성된 제1 조명원과,

상기 사용자의 피부를 조명하도록 구성된 제2 조명원과,

상기 사용자의 피부로부터 반사된 전자기 방사선 - 상기 전자기 방사선은, 상기 제1 조명원에 의해 제공된 제1 양의 전자기 방사선 및 상기 제2 조명원에 의해 제공된 제2 양의 전자기 방사선을 포함함 - 을 검출하는 조명 검출기와,

상기 제1 양의 전자기 방사선과 상기 제2 양의 전자기 방사선 간의 비율에 적어도 부분적으로 기초하여, 상기 조명 검출기와 관련된 상기 사용자의 피부의 포지션을 결정하도록 구성된 보정 모듈과,

상기 조명 검출기에 의해 검출된 상기 전자기 방사선의 양에 대응하는 정보를 분석하고 상기 보정 모듈에 의해 결정된 상기 사용자의 피부의 포지션을 보정함으로써 상기 사용자의 심박수를 결정하도록 구성된 프로세서를 포함하는 심박수 결정 시스템.

청구항 9

제8항에 있어서, 상기 제1 조명원 및 상기 제2 조명원 각각은 적어도 하나의 발광 다이오드(LED)를 포함하는 것인 심박수 결정 시스템.

청구항 10

제9항에 있어서, 상기 제1 조명원은 근접장 조명원이고, 상기 사용자의 피부로부터 반사되어 상기 조명 검출기로 검출된 상기 제1 양의 전자기 방사선은, 상기 근접장 조명원에 의해 제공된 제1 양의 전자기 방사선(N)이고,

상기 제2 조명원은 원격장(far-field) 조명원이고, 상기 사용자의 피부로부터 반사되어 상기 조명 검출기로 검출된 상기 제2 양의 전자기 방사선은, 상기 원격장 조명원에 의해 제공된 제2 양의 전자기 방사선(F)이고,

상기 보정 모듈은, 적어도, 상기 제2 양의 전자기 방사선(F)에 대한 상기 제1 양의 전자기 방사선(N)의 비율에 기초하여 보정 계수를 결정함으로써, 상기 조명 검출기와 관련된 상기 사용자의 피부의 포지션을 결정하는 것인 심박수 결정 시스템.

청구항 11

제10항에 있어서, 피부 포지션을 각각의 보정 계수와 연관시키는 룩업 테이블을 더 포함하고,

상기 보정 모듈은, 상기 비율을 이용하여 상기 룩업 테이블에서 룩업을 수행하고 상기 비율과 연관된 보정 계수를 상기 프로세서에 제공하도록 구성되는 것인 심박수 결정 시스템.

청구항 12

제9항에 있어서, 상기 제1 조명원은, 제1 근접장 LED 및 제1 원격장 LED를 포함하고,

상기 제2 조명원은, 제2 근접장 LED 및 제2 원격장 LED를 포함하는 것인 심박수 결정 시스템.

청구항 13

제12항에 있어서, 상기 제1 조명원 및 상기 제2 조명원은 서로에 대하여 직교하게 배치되는 것인 심박수 결정 시스템.

청구항 14

제12항에 있어서, 상기 제1 근접장 LED는 상기 조명 검출기와 상기 제1 원격장 LED 사이에 배치되며,

상기 제2 근접장 LED는 상기 조명 검출기와 상기 제2 원격장 LED 사이에 배치되는 것인 심박수 결정 시스템.

청구항 15

제12항에 있어서, 상기 조명 검출기를 커버하는 렌즈 요소와,

상기 제1 근접장 LED, 상기 제2 근접장 LED, 상기 제1 원격장 LED 및 상기 제2 원격장 LED의 각각을 커버하는

각각의 렌즈 요소를 더 포함하는 심박수 결정 시스템.

청구항 16

제8항에 있어서, 상기 조명 검출기는 포토다이오드를 포함하는 것인 심박수 결정 시스템.

청구항 17

제8항에 있어서, 상기 심박수 결정 시스템은, 손목 착용형 장치를 착용한 개인의 움직임을 측정하도록 구성되는 상기 손목 착용형 장치에 통합되는 것인 심박수 결정 시스템.

발명의 설명

기술 분야

- [0001] 관련 출원에 대한 교차 참조
- [0002] 이 출원은 "심박수 정보를 이용한 운동 수행 모니터링 시스템"의 명칭으로 2012년 10월 26일자 출원한 미국 가 특허 출원 제61/719,172호를 우선권 주장하며, 이 우선권 출원은 여기에서의 인용에 의해 그 전체 내용이 본원에 통합된다.
- [0003] 기술분야
- [0004] 본 발명은 일반적으로 운동 수행 모니터링 시스템에 관한 것이고, 특히 심박수 정보를 이용하는 운동 수행 모니터링 시스템에 관한 것이다.

배경 기술

- [0005] 정확한 심박수 측정은 사용자의 움직임 및 활동을 측정하는 손목 착용형 장치의 활용성을 개선하고 응답으로 활동 포인트를 제공한다. 일부 워크아웃을 위하여, 활동은 주로 중력에 대항하여 일을 하지만 그럼에도 불구하고 힘이 많이 드는 실질적으로 정적인 움직임을 수반할 수 있다. 그 예로는 요가, 역도, 및 다른 등척성 운동이 있다. 이러한 유형의 활동을 위해 유일한 감지 요소로서 가속도계를 사용하면 심박수가 움직임 강도와 강하게 관련되는 달리기 또는 댄싱과 같은 더 큰 움직임을 수반하는 다른 활동에 비하여 기록된 움직임이 최소인 경우 활동의 과소평가를 야기할 수 있다. 활동 평가 알고리즘에 심박수를 추가하면 활동의 정확한 평가가 이루어지는 활동의 범위를 크게 개선한다.
- [0006] 스포츠 관련 활동 및 다른 유형의 활동에 대한 심박수를 측정할 때는 심박수 센서가 휴대용이고 비침습성인 것이 바람직하다. 심전도 검사(ECG)와 같이 심박수를 측정하기 위해 사용하는 기존의 기술은 일부 유형의 활동에 적합하지 않을 수 있다. 비록 심박수를 측정하기 위한 일부 기존 기술이 사용자가 착용할 수 있는 장치에 통합되어 있지만, 이러한 기존 기술들은 심박수 측정을 개시하기 위해 사용자가 적극적으로 장치의 버튼을 선택하는 것을 필요로 한다. 더욱이, 사용자 착용형 기존 장치는 정확한 심박수 측정을 수행하기 위해 장치가 사용자의 피부와 긴밀하게 접촉해야 한다. 이러한 필요조건들은 사용자에게 의한 활동의 수행과 동시에 사용자의 심박수를 측정하기 위하여 바람직하지 않을 수 있다. 또한, 가슴 스트랩(chest strap)과 같이 사용자 착용형의 기존 장치들은 편안하지 않을 수 있다.
- [0007] 본 발명의 특징 및 장점에 대한 전체적인 설명은 첨부 도면을 참조한 이하의 상세한 설명에서 제공된다.

발명의 내용

해결하려는 과제

- [0008] 이하에서는 본 발명의 적어도 일부 양태에 대한 기본적인 이해를 제공하기 위해 본 발명의 양태에 대한 일반적인 요약을 제공한다. 이 요약은 본 발명의 외연적 개관이 아니다. 이 요약은 발명의 핵심적인 중요한 요소를 식별하거나 본 발명의 범위를 묘사하는 것으로 의도되지 않는다. 이하의 요약은 단순히 발명의 일부 개념을 뒤에서 제공하는 더 상세한 설명의 서문으로서 총괄적 형태로 제시한다.

과제의 해결 수단

- [0009] 여기에서 설명하는 제1 양태는 심박수 결정 방법을 제공한다. 사용자의 피부는 조명원에 의해 조명될 수 있다.

조명 검출기는 사용자의 피부로부터 반사된 전자기 방사선을 검출할 수 있다. 조명 검출기와 관련된 피부의 포지션(position)은 상기 반사된 전자기 방사선에 기초하여 결정될 수 있다. 프로세서는 상기 반사된 전자기 방사선에 대응하는 정보를 분석하고 사용자 피부의 포지션을 보정함으로써 사용자의 심박수를 결정할 수 있다.

[0010] 여기에서 설명하는 제2 양태는 심박수 결정 시스템을 제공한다. 조명원은 사용자의 피부를 조명하도록 구성될 수 있다. 조명 검출기는 사용자의 피부로부터 반사된 전자기 방사선을 검출할 수 있다. 보정 모듈은 조명 검출기와 관련된 사용자 피부의 포지션을 결정하도록 구성될 수 있다. 프로세서는 상기 조명 검출기에 의해 검출된 전자기 방사선의 양에 대응하는 정보를 분석함으로써 사용자의 심박수를 결정하도록 구성될 수 있다. 프로세서는 또한 상기 보정 모듈에 의해 결정된 사용자 피부의 포지션을 보정함으로써 사용자의 심박수를 결정할 수 있다.

[0011] 여기에서 설명하는 제3 양태는 광 검출기를 제공한다. 광 검출기는 서로 직교하게 배치된 2개의 조명 모듈을 포함할 수 있다. 각각의 조명 모듈은 근접장 LED 및 원격장 LED를 포함할 수 있다. 상기 LED는 적외선 조명을 제공하도록 구성될 수 있다. 조명 검출기는 사용자의 피부에서 반사된 IR 방사선의 양을 검출하도록 구성된 포토다이오드를 포함할 수 있다. 포토다이오드는 광 검출 모듈의 적어도 하나의 중심선으로부터 오프셋될 수 있다. 인터페이스는 사용자 피부로부터 반사된 IR 조명의 양에 대응하는 정보를 제공하도록 구성될 수 있다.

[0012] 상기 양태 및 추가적인 양태는 이하에서 제공되는 상세한 설명을 읽음으로써 인식될 것이다.

도면의 간단한 설명

[0013] 일부 예시적인 구현 예가 첨부 도면에서 제한하는 의도가 없는 단순히 예로서 도시되어 있고, 첨부 도면에 있어서 동일한 참조 번호는 유사한 요소를 나타낸다.

도 1은 본 발명의 각종 양태에 따른 심박수 모니터의 일 구현 예의 블록도이다.

도 2는 본 발명의 각종 양태에 따른 심박수 모니터의 검출 모듈의 일 구현 예의 블록도이다.

도 3a는 심박수 모니터의 검출 모듈의 일 구현 예의 평면도이다.

도 3b는 도 3a의 검출 모듈의 정면도이다.

도 3c는 도 3a의 검출 모듈의 측면도이다.

도 4a는 개인의 피부와 관련하여 배치된 도 3a의 검출 모듈의 측면도이다.

도 4b는 개인의 피부와 관련하여 배치된 도 3a의 검출 모듈의 다른 측면도이다.

도 5는 심박수 모니터를 이용하여 심박수를 결정하는 예시적인 방법 단계의 흐름도이다.

도 6은 심박수 모니터를 이용하여 심박수를 결정하는 예시적인 방법 단계의 다른 흐름도이다.

도 7a는 심박수 모니터의 검출 모듈의 다른 구현 예의 투시도이다.

도 7b는 도 7a의 검출 모듈의 다른 투시도이다.

도 7c는 도 7a의 검출 모듈의 또 다른 투시도이다.

도 8은 심박수 모니터를 통합할 수 있는 장치의 일 구현 예의 투시도이다.

도 9는 사용자의 움직임 모니터링하는 시스템의 일 구현 예의 블록도이다.

도 10은 도 9의 시스템의 컴퓨터 구현 예의 블록도이다.

도 11은 사용자의 움직임을 측정하기 위해 센서가 위치될 수 있는 사용자 신체의 예시적인 위치들을 보인 도이다.

발명을 실시하기 위한 구체적인 내용

[0014] 개인이 착용할 수 있는 심박수 모니터가 제공되고, 이 심박수 모니터는 동작시에 개인의 심박수를 결정할 수 있다. 본 발명의 일부 양태에 따라서, 심박수 모니터는 혈액이 피부 아래에서 유통할 때 개인의 피부를 통과하는 광의 산란에 기초하여 심박수를 측정하는 광학적 심박수 모니터일 수 있다. 개인의 피부를 통과하는 광의 산란은 혈액이 피부 아래에 있는지 또는 없는지에 의존할 수 있다. 따라서, 개인의 피부를 통과하는 광의 산란은 혈

액이 피부 아래에서 유동할 때 개인의 심박수에 기인하여 변할 수 있다. 광학적 심박수 모니터는 상기 광의 산란의 변화를 검출하고 이 변화에 기초하여 개인의 심박수를 결정할 수 있다. 광학적 심박수 모니터는 광범위한 조명 강도에 대하여, 및 다양한 주변 광 조건하에 기능할 수 있다.

[0015] 그러나, 개인이 움직일 때 그 개인이 착용하고 있는 광학적 심박수 모니터 아래에서 개인의 피부의 포지션이 변할 수 있다는 것을 인식할 것이다. 그 결과, 광학적 심박수 모니터에 관련된 피부의 포지션은 광학적 심박수 모니터에서 수신된 광 입력에 영향을 줄 수 있다. 따라서, 정확한 심박수 측정은 개인의 심박수를 결정하기 위한 광 입력이 얻어진 때 개인의 피부의 포지션을 보정함으로써 얻어질 수 있다. 개인의 피부의 포지션의 보정은 심박수 모니터로부터 광 피드백을 획득함으로써 달성될 수 있다.

[0016] 심박수 모니터는 광혈류측정 기술을 이용하여 개인의 심박수를 결정한다. 광혈류 측정기(PPG)의 장점은 이것이 심장(신체)의 양측에서의 전기전위 측정을 요구하지 않는다는 점이다. 따라서, 광혈류 측정기는 예를 들면 상부 팔뚝 또는 하부 팔뚝, 또는 손목 위 장치 내에 있는 손목과 같이 가슴 이외의 더 바람직한 위치에 놓여질 수 있다.

[0017] 그러나, PPG는 몇 가지 난제(challenge)를 안고 있다. 제1 난제는 착용자에게 불편하지 않은 손목 착용형 장치와 같은 장치를 제공하는 것과 관련될 수 있다. 사용자는 손목 주위에 장치를 느슨하게 장착하는 것을 선호할 수 있다. 그 결과, 예를 들면 착용자가 움직일 때 장치의 센서와 피부 표면 사이의 간격이 변할 수 있다. 장치가 광 센서를 포함하고 있는 경우에, 사용자 피부와 장치 간의 간격의 변동은 착용자의 심박수에 기인하여 광을 변조하는 스펙트럼 산란과 유사한 방식으로 반사광을 변조시킬 수 있다. 이러한 난제를 다루기 위해, 장치는 장치를 착용하였을 때 센서가 착용자의 피부에 견고하게 유지되도록 설계될 수 있다.

[0018] 제2 난제는 착용자의 움직임에 의해 야기되는 변동에 관한 것이다. 센서가 피부에 대하여 견고하게 유지되어 있는 경우에도, 심박수와 관계없는 변동이 측정에서 나타날 수 있다. 이 변동은 하부의 근육이 장치를 들어올리고 비틀 때 피부 표면과 입사광 사이의 상대적 각도 변화에 의해 야기될 수 있다. 혈압의 평균 변화는 모션에 의해 신호를 또한 시프트시킬 수 있다. 피부 색소침착(pigmentation)의 국부적 변동은 활동 중에 센서의 시야 내로 또는 밖으로 이동할 수 있다. 이러한 모든 움직임 유도형 잡음원은 오로지 착용자의 심장 박동의 결과인 광에서의 변동을 식별하기 위해 보정을 필요로 할 수 있다.

[0019] 위에서 설명하는 심박수 모니터는 움직임 유도형 노이즈를 낮추고 심박수의 정확한 결정을 제공하기 위해 모션 보정을 수행한다. 위에서 설명하는 심박수 모니터는 기존 기술에서와 같이 착용자의 피부에 대하여 센서를 견고하게 유지할 수 있는 "탄성 밴드" 고착이 바람직한 "안락한 고착"(대부분의 사람들이 손목시계를 차고 있는 것처럼)으로 사용되도록 또한 구성될 수 있다.

[0020] 개인의 피부의 포지션을 보정하는 것과 관련된 세부사항을 비롯한 심박수 모니터의 기능적 세부사항이 위에서 제공된다. 일반적으로 말해서, 심박수 모니터의 일부 예시적인 구현은 하나 이상의 발광 다이오드, 포토다이오드, 증폭기, 통합 아날로그-디지털 컨버터(ADC), 누산기, 클럭, 버퍼, 비교기, 상태 머신 및 버스 인터페이스를 제공할 수 있다. 포토다이오드는 예를 들면 적외선 광과 같은 전자기 방사선에 응답할 수 있다. 통합 ADC는 증폭된 포토다이오드 전류를 디지털 신호로 변환할 수 있다. 변환 사이클의 완료시에, 그 변환 결과는 데이터 레지스터에 전송될 수 있다. 따라서, 그 결과는 사용자의 피부에서 반사되고 포토다이오드에서 검출된 전자기 방사선의 양을 표시할 수 있다. 디지털 출력은 마이크로프로세서에 의해 판독되고, 이를 통해 모션 보정이 적용되어 개인의 정확한 심박수를 얻을 수 있다.

[0021] 각종 예시적인 구현 예의 하기 설명에서는 본 발명의 각종 양태가 실시될 수 있는 각종의 예시적인 장치, 시스템 및 환경을 예로서 나타내는, 본 명세서의 일부를 구성하는 첨부 도면을 참조하기로 한다. 다른 특성의 부품 배열, 예시적인 장치, 시스템 및 환경이 활용될 수 있고 구조적 및 기능적 수정이 본 발명의 범위로부터 벗어나지 않고 이루어질 수 있다는 점을 이해하여야 한다. 또한, 용어 "상부", "하부", "전방", "후방", "측면" 등이 각종의 예시적인 특징 및 요소들을 설명하기 위해 이 명세서에서 사용될 수 있지만, 이 용어들은 여기에서 편의의 수단으로서, 예를 들면 도면에 도시된 예시적인 방위에 기초하여 사용된다. 이 명세서의 어느 것도 발명의 범위 내에 들기 위해 구조의 특정 3차원 방위를 요구하는 것으로서 해석되지 않아야 한다. 더욱이, 본 발명의 각종 양태는 컴퓨터 판독가능 매체에 저장된 명령어를 이용하여 구현될 수 있다. 이 명세서에서 사용되는 컴퓨터 판독가능 매체는 일시적 전파 신호만을 제외한 모든 컴퓨터 판독가능 매체를 포함한다.

[0022] 도 1에는 본 발명의 각종 양태에 따른 심박수 모니터(100)의 일 구현 예의 블록도가 도시되어 있다. 이 예에서 심박수 모니터(100)는 검출 모듈(102); 보정 모듈(104); 심박수 결정 모듈(106); 보정 계수 룩업 테이블(108);

및 장치 교정 정보(110)를 저장하는 메모리를 포함한다. 이 예에서 검출 모듈(102)은 검출기(112) 및 조명원 모듈(114)을 포함한다. 이 예에서 조명원 모듈(114)은 근접장 조명원(116) 및 원격장 조명원(118)을 포함한다. 뒤에서 자세히 설명하는 것처럼, 심박수 모니터의 검출 모듈은 각각의 조명원 모듈이 근접장 조명원 및 원격장 조명원을 각각 포함하는 복수의 조명원 모듈을 포함할 수 있다.

[0023] 근접장 조명원(116) 및 원격장 조명원(118)은 일부 예시적인 구현 예에 있어서, 발광 다이오드일 수 있다. 다른 예시적인 구현 예에 있어서, 상기 근접장 조명원(116) 및 원격장 조명원(118)은 전자기 방사선을 발생하는 다른 유형의 장치를 이용하여 구현될 수 있다. 상기 전자기 방사선은 예를 들면 가시광 또는 적외선(IR) 스펙트럼 내에 있을 수 있다. 추가의 예시적인 구현 예에 있어서, 상기 근접장 조명원(116) 및 원격장 조명원(118)은 심박수를 모니터링하고 표면으로부터 장치의 거리, 예를 들면 손목 착용형 장치와 이 손목 착용형 장치를 착용하고 있는 개인의 손목 사이의 거리를 결정하기에 적합한 음향파 또는 다른 형태의 에너지를 발생하는 장치를 이용하여 구현될 수 있다.

[0024] 상기 보정 모듈(104)은 개인의 심박수를 결정할 때 사용하는 보정 계수를 식별할 수 있다. 뒤에서 더 자세히 설명하는 것처럼, 보정 모듈(104)은 검출 모듈(102)의 검출기(112)의 출력으로부터 산출된 하나 이상의 비율에 기초하여 보정 계수를 식별할 수 있다. 보정 계수 록업 테이블(108)은 보정 계수들을 저장할 수 있다. 보정 계수 록업 테이블(108)에 저장된 보정 계수들은 심박수 모니터(100)를 착용하고 있는 사용자의 피부의 특정 포지션에 각각 대응할 수 있다. 뒤에서 더 자세히 설명하는 것처럼, 보정 계수 록업 테이블(108)의 보정 계수들은 하나 이상의 카운트 값 비율과 관련될 수 있다. 보정 모듈(104)은 하나 이상의 카운트 값 비율을 이용하여 상기 보정 계수 록업 테이블(108)의 록업을 수행할 수 있다. 따라서, 보정 모듈(104)은 제공된 하나 이상의 카운트 값 비율과 관련된 상기 보정 계수 록업 테이블(108)의 보정 계수를 검색할 수 있다. 카운트 값 비율에 대해서는 뒤에서 더 자세히 설명한다.

[0025] 보정 계수는 심박수 모니터(100)를 착용한 개인의 피부 포지션을 보정하기 위해 심박수를 결정할 때 적용될 수 있다. 일부 예시적인 구현 예에 있어서, 상기 보정 모듈(104)은 상기 검출 모듈(102)의 검출기(112)의 출력에 보정 계수를 적용할 수 있다. 대안적으로, 다른 예시적인 구현 예에 있어서, 상기 보정 모듈(104)은 상기 심박수 결정 모듈(106)에 보정 계수를 제공하고, 상기 심박수 결정 모듈은 개인의 심박수를 정확히 결정하기 위해 보정 계수를 이용하여 상기 검출기(112)로부터 수신된 출력을 처리할 수 있다. 상기 심박수 결정 모듈(106) 및 상기 보정 모듈(104)은 하드웨어, 소프트웨어, 또는 하드웨어와 소프트웨어의 조합으로 구현될 수 있다. 일부 예시적인 실시형태에 있어서, 상기 심박수 결정 모듈(106) 및 상기 보정 모듈(104)은 뒤에서 설명하는 하나 이상의 기능을 수행하도록 프로그램된 마이크로프로세서를 이용하여 구현될 수 있다. 심박수 모니터(100)는 또한 예를 들면 마이크로프로세서 등의 컨트롤러(도시 생략됨)를 포함할 수 있다. 뒤에서 추가로 설명하는 바와 같이, 마이크로프로세서는 개인의 심박수를 결정하기 위해 사용될 수 있다.

[0026] 도 2에는 본 발명의 각종 양태에 따른 심박수 모니터(예를 들면, 도 1의 심박수 모니터(100))의 검출 모듈의 예시적인 구현 예의 블록도가 도시되어 있다. 이 예에서, 상기 검출 모듈(200)은 검출기(202)와 2개의 조명원 모듈(204a, 204b)을 포함한다. 이 예에서 상기 검출기(202)는 조명 센서(206), 이득 제어기(208), 아날로그-디지털 컨버터(210), 데이터 레지스터(212), 메모리(214), 및 버스 인터페이스(216)를 포함한다. 조명원 모듈(204a, 204b)은 2개의 조명원, 즉 근접장 조명원과 원격장 조명원을 각각 포함할 수 있다. 도 2에서, 예를 들면, 조명원 모듈(204a)은 근접장 조명원(218a)과 원격장 조명원(220a)을 포함하고, 조명원 모듈(204b)은 근접장 조명원(218b)과 원격장 조명원(220b)을 포함한다.

[0027] 일부 예시적인 구현 예에 있어서, 상기 근접장 조명원(218a-b)과 원격장 조명원(220a-b)은 발광 다이오드(LED)일 수 있다. 따라서, 상기 근접장 조명원(218a-b)은 근접장 LED라고 부르고, 상기 원격장 조명원(220a-b)은 원격장 LED라고 부를 수 있다. 근접장 LED(218a-b)는 피부가 검출기(202)에 비교적 근접하게 배치된 때, 예를 들면, 개인의 피부가 근접장 영역 내에 있을 때 장치를 착용하고 있는 개인의 피부를 조명하기 위해 사용될 수 있다. 원격장 LED(220a-b)는 피부가 검출기(202)로부터 비교적 멀리 배치된 때, 예를 들면, 개인의 피부가 원격장 영역 내에 있을 때 개인의 피부를 조명하기 위해 사용될 수 있다. 상기 근접장 LED(218a-b)와 상기 원격장 LED(220a-b)는 IR 조명을 방출하도록 구성될 수 있다.

[0028] LED(218a-b, 220a-b)의 애노드는 각각의 LED가 그 각각의 전압원(도시 생략됨)으로부터 개별적으로 구동될 수 있도록 전압원에 개별적으로 접속될 수 있다. LED(218a-b, 220a-b)의 캐소드는 전류 싱크(도시 생략됨)에 공통으로 접속되고, LED의 애노드는 LED를 개별적으로 구동할 수 있는 마이크로프로세서(도시 생략됨)의 범용 입력/출력 핀에 개별적으로 접속될 수 있다.

- [0029] 일부 예시적인 구현 예에 있어서, 조명 센서(206)와 같은 조명 센서는 상기 근접장 LED(218a-b) 및 원격장 LED(220a-b)로부터의 조명을 검출하는 포토다이오드일 수 있다. 포토다이오드(206)로부터 검출된 조명은 개인의 피부로부터 반사된 조명을 포함할 수 있다. 상기 근접장 LED(218a-b) 및 원격장 LED(220a-b)가 IR 조명을 방출하도록 구성될 수 있기 때문에, 포토다이오드(206)는 IR 조명을 검출하도록 구성될 수 있다. 포토다이오드(206)는, 그 구성에 따라서, IR 조명 및 가시광 파장 범위의 조명 둘 다에 응답할 수 있다. IR 조명에 중첩되는 주변 가시광은 심장 박동 중에 대부분의 산란광의 주파수 스펙트럼과 유사한 주파수 스펙트럼을 포함하는 것으로 관측되었다. 이 효과를 제거하기 위해, 검출기(202)는 가시광 파장 범위의 조명을 차단하는 광 필터를 포함할 수 있다. 그 결과, 포토다이오드(206)는 IR 조명을 수신하고 가시광을 수신하지 않을 수 있다. 포토다이오드(206)는 수신된 IR 조명을 아날로그 전류 신호로 변환할 수 있다. 포토다이오드(206)는 상기 아날로그 전류 신호를 ADC(210)에 제공할 수 있다.
- [0030] ADC(210)는 포토다이오드(206)로부터 수신된 아날로그 전류 신호를 디지털 출력으로 변환하는 적분형 ADC일 수 있다. LED(218a-b 또는 220a-b)가 조명될 때 적분이 개시될 수 있다. 변환 사이클의 완료시에, ADC의 출력은 데이터 레지스터(212)에 저장되고, LED는 비활성화될 수 있다. 포토다이오드(206)로부터 수신된 아날로그 전류 신호는 아날로그 신호를 디지털 출력으로 변환하기 전에 증폭될 수 있다. 데이터 레지스터(212)는 디지털 출력의 값을 저장할 수 있다. 데이터 완전성을 보장하기 위해, 데이터 레지스터(212)로의 전송이 이중 버퍼링될 수 있다.
- [0031] 디지털 출력 값은 버스 인터페이스(216)를 통하여 데이터 레지스터(212)로부터 관독되어 예를 들면 심박수 모니터의 마이크로프로세서에 제공될 수 있다. 포토다이오드(206)는 채널이라고 부를 수 있고, 포토다이오드의 출력은 채널 카운트라고 부를 수 있다. 포토다이오드(206)에 의해 제공된 아날로그 전류 신호는 채널 카운트에 대응하고, 상기 아날로그 전류 신호는 ADC(210)에 의해 디지털 값으로 변환되어 데이터 레지스터(212)에 저장될 수 있다.
- [0032] ADC(210)는 최대 16 비트의 해상도를 가진 디지털 출력을 제공하고, 적분 시간은 포토다이오드(206)로부터의 관독의 감도 및 해상도 둘 다에 영향을 줄 수 있다. 1 적분 사이클 동안의 적분 시간은 136 마이크로초(μs)일 수 있다. 게다가, ADC(210)는 최대 256 적분 사이클을 수행하도록 구성될 수 있다.
- [0033] 이득 제어기(208)는 포토다이오드(206)로부터의 전류 신호의 이득 양을 제어할 수 있다. 이득 제어기(208)는 예를 들면 1배, 8배, 16배 또는 120배의 이득을 제공하도록 프로그램될 수 있다. 메모리(214)는 예를 들면 플래시 메모리일 수 있고, 도 1을 참조하여 위에서 설명한 장치 교정 정보(110)와 같은 교정 정보 및 제조 정보를 저장할 수 있다. 마이크로프로세서는 버스 인터페이스(216)를 통하여 상기 메모리(214)에 저장된 정보에 접근할 수 있다.
- [0034] 버스 인터페이스(216)는 예를 들면 심박수 모니터의 일련의 레지스터(도시 생략됨)에 접근하는 I²C 직렬 호환 인터페이스, 표준 또는 고속 모드일 수 있다. I²C 버스는 네덜란드 에인트호벤에 본사를 둔 NXP Semiconductors N.V로부터 입수할 수 있다. 추가적인 및 대안적인 유형의 버스 및 프로토콜을 선택적으로 사용할 수 있다.
- [0035] 레지스터는 기능들을 제어하기 위한 액세스 및 심박수 모니터의 출력 데이터를 제공할 수 있다. 심박수 모니터가 제공할 수 있는 각종 레지스터의 일부 예는 커맨드 레지스터; 인에이블 레지스터; 적분 시간 레지스터; 대기 시간 레지스터; 구성 레지스터; 이득 제어 레지스터; 식별 레지스터; 상태 레지스터; 하나 이상의 데이터 레지스터를 포함한다. 커맨드 레지스터는 관독 또는 기입 동작을 위한 목표 레지스터의 어드레스를 특정할 수 있다. 인에이블 레지스터는 심박수 모니터에 대한 전원을 공급 또는 차단하고, 심박수 모니터의 각종 기능을 인에이블 시키기 위해 사용될 수 있다. 인에이블 레지스터는 예를 들면 심박수 모니터에 전원을 공급(PON)하고, 심박수 모니터의 ADC(210)를 인에이블하고(AEN), 심박수 모니터를 대기 상태로 만드는 심박수 모니터의 대기 타이머를 인에이블(WEN)하기 위해 사용될 수 있다. 적분 시간 레지스터는 ADC(210)의 적분 시간을 예를 들면 136 μs 증분으로 제어하기 위해 사용될 수 있다. 따라서, 적분 시간 레지스터는 바람직한 수의 적분 사이클에 대응하는 값을 저장할 수 있다. 대기 시간 레지스터는 대기 시간을 역시 136 μs 증분으로 저장할 수 있고, 대기 시간 레지스터는 바람직한 수의 대기 시간 증분에 대응하는 값을 저장할 수 있다.
- [0036] 구성 레지스터는 이득 레벨 및 대기 시간을 스케일링하기 위해 사용되는 정보를 저장할 수 있다. 구성 레지스터에 저장된 값에 따라서, 이득 레벨은 예를 들면 0.16의 인수만큼 또는 1의 인수만큼 스케일링될 수 있다. 또한, 구성 레지스터에 저장된 값에 따라서, 상기 대기 시간 증분은 12의 인수만큼 스케일링될 수 있다. 이득 제어 레지스터는 심박수 모니터의 ADC(210)에게 선택된 크기의 이득을 제공할 수 있다. 식별 레지스터는 심박수 모니터

b)를 통하여 연장하고 포토다이오드(304)의 중심선에서 교차하는 선은 서로 직교한다는 것을 이해할 것이다.

[0042] 도 3b 및 도 3c에 도시된 바와 같이, 검출 모듈은 w의 폭, l의 길이 및 t의 두께를 가질 수 있다. 일부 예시적인 구현 예에 있어서, 검출 모듈(300)의 폭(w)은 약 10mm이고; 검출 모듈(300)의 길이(l)는 약 12mm이며; 검출 모듈(300)의 두께(t)는 약 5mm일 수 있다. 상기 검출 모듈(300)의 치수는 검출 모듈의 각종 구현 중에 발생하는 각종 설계 제약에 의존한다는 것을 이해할 것이다. 따라서, 검출 모듈의 대안적인 구현 예는 대안적인 치수를 나타낼 수 있다.

[0043] 검출 모듈(300)의 앞면은 개인이 검출 모듈을 통합한 심박수 모니터를 착용하고 있을 때 개인의 피부에 대향하게 배치될 수 있다. 검출 모듈(300)의 앞면에 대한 피부의 포지션은 Z축을 따르는 병진(translation)(ΔZ); X축에 대한 피부 표면의 회전(Θ_x); 및 Y축에 대한 피부 표면의 회전(Θ_y)과 관련하여 설명할 수 있다. 병진(ΔZ)은 검출 모듈(300)의 앞면과 심박수 모니터를 착용하고 있는 개인의 피부 표면 간의 거리를 표시할 수 있다. 검출 모듈(300)의 앞면이 개인의 피부 표면에 대하여 평평할 때, 그 피부 포지션은 기시점(origin) 피부 포지션이라고 부르고 $\Delta Z=0$, $\Theta_x=0^\circ$ 및 $\Theta_y=0^\circ$ 로서 설명될 수 있다. 심박수 결정 처리 중에 피부 포지션을 보정할 때, 피부 포지션은 상기 기시점 피부 포지션과 관련하여 설명될 수 있다. Z축을 따르는 피부 표면의 병진 범위("Z 범위")는 일부 상황에서 약 0mm(Z_{min}) 내지 약 8.6mm(Z_{max}) 사이의 범위일 수 있다. 또한, X축 주위에서 피부 표면의 회전(Θ_x)은 약 -19.6° 내지 약 $+19.6^\circ$ 의 범위일 수 있고, Y축 주위에서 피부 표면의 회전(Θ_y)은 약 -31.4° 내지 약 $+31.4^\circ$ 의 범위일 수 있다.

[0044] 진술한 바와 같이, 정확한 심박수는 개인이 심박수 모니터를 착용하고 움직일 때 개인의 피부 포지션의 변화에 의해 야기되는 조명의 변화를 보정함으로써 결정될 수 있다. 심박수 모니터는 개인의 피부 포지션에 관한 공간 피드백을 획득함으로써 개인의 피부 포지션을 보정할 수 있다. 공간 피드백은 조명원 모듈의 근접장 LED 및 원격장 LED가 조명된 때 획득된 각각의 카운트 값, 예를 들면 조명원 모듈(306a)의 근접장 LED(308a)에 대한 카운트 값(N)과 원격장 LED(310a)에 대한 카운트 값(F)의 비율을 측정함으로써 획득될 수 있다. 카운트 값 비율(N/F)은 검출 모듈의 각각의 조명원 모듈, 예를 들면, 검출 모듈(300)의 조명원 모듈(306a, 306b)에 대하여 획득될 수 있다.

[0045] LED에 대한 카운트 값은 심박수 모니터를 착용하고 있는 개인의 피부 표면의 상태에 의존할 수 있다는 것을 인식할 것이다. 도 4a 및 도 4b를 참조하면, 개인의 피부(400)에 관한 검출 모듈(300)의 측면도가 도시되어 있다. 도 4a에 있어서, 개인의 피부(400)는 검출 모듈(300)에 비교적 가깝다. 다시 말해서, Z축을 따르는 피부(400)의 병진(ΔZ_1)은 도 4a에서 비교적 작다. 도 4b에 있어서, 개인의 피부(400)는 검출 모듈(300)에서 비교적 멀다. 다시 말해서, Z축을 따르는 피부(400)의 병진(ΔZ_2)은 도 4b에서 비교적 크다.

[0046] 도 4a 및 도 4b에서 알 수 있는 바와 같이, 포토다이오드(304)에 의해 검출되는 LED(308b, 310b)로부터의 조명량은 검출 모듈(300)에 대한 피부(400)의 상태에 의존할 수 있다. 도 4a에서 알 수 있는 바와 같이, 예를 들면, 근접장 LED(308b)로부터의 조명은 피부(400)가 검출 모듈(300)에 비교적 가까울 때, 예를 들면, ΔZ_1 이 비교적 작을 때 포토다이오드(304)의 시야(FOV)(402) 내에 있을 수 있다. 역시 도 4a에서 알 수 있는 바와 같이, 원격장 LED(310b)로부터의 조명의 대부분 또는 전부는 피부(400)가 검출 모듈에 비교적 가까울 때 포토다이오드(304)의 FOV(402)의 외측에 있을 수 있다.

[0047] 그 결과, 포토다이오드(304)는 피부가 검출 모듈(300)에 비교적 가까울 때 FOV(402) 내에 있고 피부(400)로부터 반사된 근접장 LED(308b)로부터의 조명을 검출할 수 있다. 그러나, 포토다이오드(304)는 피부(400)가 검출 모듈(300)에 비교적 가까울 때 FOV(402) 외측에 있는 원격장 LED(310b)로부터의 조명의 대부분 또는 전부를 검출하지 않을 것이다. 따라서, 피부(400)가 검출 모듈(300)에 비교적 가까울 때, 근접장 LED(308b)의 카운트 값(N)은 비교적 높고 원격장 LED(310)의 카운트 값(F)은 비교적 낮다(예를 들면, 0에 가깝다)는 것을 인식할 것이다. 따라서, 카운트 값 비율(N/F)은 검출 모듈(300)과 피부(400) 사이의 거리(ΔZ_1)가 감소하고 원격장 LED(310b)의 카운트 값(F)이 0에 접근함에 따라 무한대에 접근할 수 있다($N/F \rightarrow \infty$).

[0048] 그러나, 피부(400)가 검출 모듈(300)로부터 비교적 멀리 있을 때, 원격장 LED(310b)로부터의 조명은 포토다이오드(304)의 FOV(402) 내에 있고 근접장 LED(308a)로부터의 조명은 포토다이오드의 FOV(402) 외측에 있을 수 있다. 도 4b에서 알 수 있는 바와 같이, 예를 들면, 원격장 LED(310b)로부터의 조명은 피부(400)가 검출 모듈(300)로부터 비교적 멀리 있을 때, 예를 들면, ΔZ_1 이 비교적 클 때 포토다이오드(304)의 FOV(402) 내에 있을

수 있다. 역시 도 4b에서 알 수 있는 바와 같이, 근접장 LED(308b)로부터의 조명의 대부분 또는 전부는 피부(400)가 검출 모듈로부터 비교적 멀리 있을 때 포토다이오드(304)의 FOV(402)의 외측에 있을 수 있다.

[0049] 그 결과, 포토다이오드(304)는 피부가 검출 모듈(300)로부터 비교적 멀 때 FOV(402) 내에 있고 피부(400)로부터 반사된 원격장 LED(310b)로부터의 조명을 검출할 수 있다. 그러나, 포토다이오드(304)는 피부(400)가 검출 모듈(300)로부터 비교적 멀 때 FOV(402) 외측에 있는 근접장 LED(308b)로부터의 조명의 대부분 또는 전부를 검출하지 않을 것이다. 따라서, 피부(400)가 검출 모듈(300)로부터 비교적 멀리 있을 때, 근접장 LED(308b)의 카운트 값(N)은 비교적 낮고(예를 들면, 0에 가깝다) 원격장 LED(310)의 카운트 값(F)은 비교적 높다는 것을 인식할 것이다. 따라서, 카운트 값 비율(N/F)은 검출 모듈(300)과 피부(400) 사이의 거리(ΔZ_1)가 증가하고 근접장 LED(308b)의 카운트 값(F)이 0에 접근함에 따라 0에 접근할 수 있다($N/F \rightarrow 0$).

[0050] 카운트 값 비율(N/F)은 검출 모듈의 각 조명원 모듈마다 산출될 수 있다. 전술한 검출 모듈(300)을 참조하면, 제1 카운트 값 비율(N_1/F_1)은 근접장 LED(308a)로부터의 조명에 대하여 획득된 카운트 값(N_1) 및 원격장 LED(310a)로부터의 조명에 대하여 획득된 카운트 값(F_1)에 기초하여 조명원 모듈(306a)에 대하여 산출될 수 있다. 유사하게, 제2 카운트 값 비율(N_2/F_2)은 근접장 LED(308b)로부터의 조명에 대하여 획득된 카운트 값(N_2) 및 원격장 LED(310b)로부터의 조명에 대하여 획득된 카운트 값(F_2)에 기초하여 조명원 모듈(306b)에 대하여 산출될 수 있다. 따라서, 보정 모듈(예를 들면, 보정 모듈(104))은 도 1을 참조하여 위에서 설명한 보정 계수 특업 테이블(108)과 같은 보정 계수 특업 테이블에서 특업을 수행함으로써 피부 포지션을 식별하기 위해 상기 카운트 값 비율의 쌍(N_1/F_1 및 N_2/F_2)을 이용할 수 있다.

[0051] 검출 모듈(300)의 광학적 설계는 개인의 피부 표면과 관련하여 검출 모듈의 공간 방위에 의존하는 광전류의 변조를 생성한다. 피부의 표면이 창(316)에 가까울 때, 원격장 LED(310a-b)로부터의 조명은 대부분 또는 전체적으로 포토다이오드(304)의 FOV(402)의 외측에 있다. 그러므로, 포토다이오드(304)에 의해 제공되는 광전류는 피부 표면이 창(316)에 가까울 때 0에 가까워질 것이다. 이와 대조적으로, 근접장 LED(308a-b)로부터의 조명은, 이 근접장 LED로부터의 조명이 포토다이오드의 FOV(402) 내에 있기 때문에, 피부 표면이 창(316)에 가까울 때 포토다이오드(304)로부터 비교적 높은 값의 광전류를 야기할 것이다.

[0052] 포토다이오드에 의해 제공되는 광전류는 또한 개인의 피부 표면과 관련한 검출 모듈의 회전에 의존할 수 있다. X축에 평행한 조명원 모듈을 가진 예시적인 구현 예에 있어서, 상기 조명원 모듈로부터 포토다이오드에서 검출된 조명의 양은 검출 모듈이 X축 주위에서 회전될 때 일정하게 유지할 수 있다. X축에 직교하게 배치된 다른 조명원 모듈로부터 포토다이오드에서 검출된 조명의 양은 X축 주위에서의 회전의 크기가 증가할 때 급격히 감퇴할 수 있다. 검출 모듈이 Y축 주위에서 회전할 경우, Y축에 평행하게 배치된 조명원 모듈 및 Y축에 직교하게 배치된 조명원 모듈에 대하여 유사한 효과가 관측될 수 있다. X축과 Y축에 대한 복합 회전은 양측 조명원 모듈로부터의 조명의 합성곱(convolution)인 응답을 생성할 수 있다. X축 및 Y축에 평행한 각각의 조명원 모듈을 포함한 예시적인 구현 예는 도 7a 내지 도 7c를 참조하여 뒤에서 자세히 설명한다.

[0053] 심박수 모니터는 각 조명원 모듈의 근접장 LED 및 원격장 LED를 이용하여 획득된 전류치의 비율을 측정함으로써, 다시 말하면 좌측 조명원 모듈 및 우측 조명원 모듈의 LED를 조명함으로써 공간 피드백을 획득할 수 있다. 조명원 모듈의 근접장 LED 및 원격장 LED는 한번에 하나씩 조명될 수 있다. ADC는 포토다이오드에 의해 제공되는 전류에 대응하는 카운트 값을 제공한다. 카운트 값은 그 다음에 추가의 처리 및 분석을 위해 저장될 수 있다. 측정된 값은 각각 기준치로 나누어져서 정상화 비율을 획득할 수 있다. 정상화 비율의 분모는 임의의 하나의 LED에 의한 조명으로부터 야기되는 카운트 값일 수 있다. 상기 기준치는, 일부 예시적인 실시형태에 있어서, 2개 이상의 LED가 조명될 때 측정된 광전류일 수 있다. 상기 기준치는 예를 들면 2개의 근접장 LED가 동시에 조명될 때 측정된 전류(N_1, N_2)일 수 있다. 이 예를 이용해서, 상기 비율은 $N_1/(N_1+N_2), N_2/(N_1+N_2), F_1/(N_1+N_2), F_2/(N_1+N_2)$ 로 될 수 있다. 조명 강도 간의 관계가 광전류와 관련하여 선형일 수 있기 때문에, 상기 비율은 각 LED의 강도의 절대 레벨에 의해 영향을 받지 않을 수 있다.

[0054] 피부와 관련하여 검출 모듈의 방위에 대응하는 공간 피드백은 상기 산출된 비율을 전술한 바와 같이 보정 특업 테이블에 내포된 비율과 비교함으로써 결정될 수 있다. 상기 보정 특업 테이블에 내포된 비율은 공지의 방위에 직접 등화될 수 있다. 상기 산출된 비율과 상기 보정 특업 테이블에 내포된 비율 사이의 최소 제곱 차의 합은 검출 모듈의 현재 방위에 최상으로 정합하는 상기 보정 특업 테이블의 방위를 식별하는데 사용할 수 있다.

[0055] 심박수를 결정하기 위한 미가공 신호(raw signal)는 2개의 조명원, 즉 각각의 근접장 LED 조명에 의한 광전류

("근접 신호") 및 각각의 원격장 LED 조명에 의한 광전류("원격 신호")로부터 올 수 있다. 보정 룩업 테이블에 내포된 각각의 방위에 대하여, 상기 근접 신호 및 상기 원격 신호에 대한 환산 계수(scaling factor)가 있을 수 있다. 환산 계수는 특정 방위에서의 평균 신호 크기를 특징화하고 예를 들면 $\Delta Z=2.8\text{mm}$, $\Theta_x=0$ 및 $\Theta_y=0$ 과 같이 명목상 방위에서의 평균 신호 크기로 나눔으로써 도출될 수 있다.

[0056] 결정된 검출 모듈의 실제 방위에 의해, 근접 신호에 대하여 측정된 카운트 값은 근접장 환산 계수와 곱해지고, 그 다음에 공간적으로 보정된 미가공 데이터 값으로서 저장될 수 있다. 마찬가지로, 원격 신호에 대한 카운트 값은 원격장 환산 계수와 곱해지고, 그 다음에 공간적으로 보정된 미가공 데이터 값으로서 역시 저장될 수 있다.

[0057] N_1 ; N_2 ; N_1 과 N_2 ; F_1 ; F_2 ; 및 F_1 과 F_2 의 전체 데이터 샘플링 시퀀스는 초당 약 30-128회 반복될 수 있다. 절전을 위해, 공간 보정은 N_1 과 N_2 ; 및 F_1 과 F_2 로부터의 샘플의 매 4개의 측정마다 N_1 , N_2 , F_1 및 F_2 만이 개별적으로 1회 조명되는 훨씬 더 낮은 샘플 간격으로만 적용될 수 있다.

[0058] 공간 보정은 검출 모듈로부터의 공간 피드백에 의존하고 모션에 대한 전체 보정 처리의 일 양태만을 표시할 수 있다. 가속도계 또는 자이로미터와 같은 보조 센서에 의해 제공되는 추가의 피드백은 미가공 신호의 모션 유도형 노이즈를 추가로 제거하기 위해 또한 통합될 수 있다.

[0059] 검출 모듈 내에서 근접장 LED와 원격장 LED의 특징의 위치 지정은 LED로부터의 조명이 포토다이오드의 FOV 내에 있는 Z 범위뿐만 아니라 N/F 비율의 감도에 영향을 줄 수 있다. LED로부터의 조명의 입사각은 LED가 포토다이오드로부터 더욱 외측으로 이동함에 따라 증가한다는 것을 인식할 것이다. LED가 포토다이오드로부터 더욱 외측으로 이동함에 따라, N/F 비율의 감도는 증가하지만, Z 범위는 감소할 수 있다. 포토다이오드와 관련한 근접장 LED와 원격장 LED의 적당한 위치는 N/F 비율에 대한 응답을 유지하면서 조명이 식별된 Z 범위에 걸쳐서 제공되는 위치일 수 있다.

[0060] 검출 모듈의 LED를 커버하는 렌즈 요소는 최대 반사 조명량이 Z축을 따라 특정 거리(ΔZ)에서 달성되도록 LED에 의해 제공되는 조명을 집중할 수 있다. 예를 들면, 일부 구현 예에 있어서, 근접장 LED용의 렌즈 요소는 최대 반사 조명량이 $\Delta Z=2.8\text{mm}$, $\Theta_x=0^\circ$ 및 $\Theta_y=0^\circ$ 일 때 달성되도록 근접장 LED로부터의 조명을 집중할 수 있다. 다른 예로서, 일부 구현 예에 있어서, 원격장 LED용의 렌즈 요소는 최대 반사 조명량이 $\Delta Z=5.6\text{mm}$, $\Theta_x=0^\circ$ 및 $\Theta_y=0^\circ$ 일 때 달성되도록 원격장 LED로부터의 조명을 집중할 수 있다. 또한, 근접장 LED 및 원격장 LED는 피크 조명이 검출 모듈의 앞면에 대하여 비직교로 발생하는 조명 분포를 생성하도록 그 각각의 렌즈 요소에 대하여 중심이 맞지 않게(off-center) 위치될 수 있다. 추가적인 구성 및 대안적인 구성은 이 명세서를 읽음으로써 인식할 것이다.

[0061] 검출 모듈의 컴포넌트들에 대한 각종 허용오차(tolerance)는 N/F 비율이 개개의 검출 모듈마다 약간 다르게 할 수 있다는 것을 이 명세서를 읽음으로써 또한 인식할 것이다. 일례로서, LED의 배치 허용오차, 및 렌즈 요소의 몰딩 및 위치 지정 허용오차는 Z축을 따라 주어진 거리(ΔZ_n)에서의 N/F 비율의 변동에 기여할 수 있다. 개개의 검출 모듈 전반에 걸쳐 이러한 변동을 보정하기 위해, 심박수 모니터는 심박수 모니터의 독특한 교정 정보를 결정하기 위해 테스트 중에 측정된 그 응답을 가질 수 있다. 상기 교정 정보는 심박수 모니터에 저장될 수 있고 (예를 들면, 장치 교정 정보(110)로서), 심박수 모니터를 착용한 개인의 심박수를 결정할 때 활용할 수 있다.

[0062] 일부 예시적인 구현 예에 있어서, 2개 이상의 검출기 또는 포토다이오드가 있을 수 있다. 예를 들면, 복수의 검출기가 손목 착용형 장치 주위에 배치되고, 하나의 검출기를 그 검출기와 관련된 N/F 비율에 기초하여 주어진 시간에 심박수를 측정하기 위해 선택할 수 있다. 예를 들면, 검출기가 피부에 가장 가까운 검출기라고 표시하는 N/F 비율과 관련된 검출기는 심박수를 결정할 때 사용하는 보정 계수를 획득하기 위해 사용할 수 있다. 더 일반적으로 설명하면, 가장 정확한 심박수에 대응하는 신호를 생성할 가능성이 높도록 검출기가 배치되었음을 표시하는 N/F 비율과 관련된 검출기를 사용할 수 있다. 선택되는 검출기는 장치가 이동할 때 시간에 따라 변할 수 있다.

[0063] 설명의 목적상, 근접장 조명원과 원격장 조명원을 대표하는 2쌍의 LED를 도시하였다. 근접장 조명원과 원격장 조명원으로서 추가의 LED를 또한 사용할 수 있다. 일부 예시적인 구현 예에 있어서, 근접장 조명원과 원격장 조명원으로서 단일 쌍의 LED를 사용할 수 있다. 일부 예시적인 구현 예에 있어서, 근접장 조명원과 원격장 조명원은 복수의 검출기와 관련될 수 있다. 예를 들면, 근접장 조명원과 원격장 조명원의 단일 쌍이 복수의 검출기 사이에 배치되어 상기 검출기와 동시에 또는 독립적으로 사용될 수 있다. 심박수 모니터의 대안적인 구현 예는 장

치와 관련한 피부 포지션(예를 들면, 거리)을 결정하는 다른 유형의 센서를 포함할 수 있다. 예를 들면, 일부 예시적인 구현 예에서는 온도 센서를 사용할 수 있다. 보정 계수를 획득하기 위해 사용할 수 있는 각종 파라미터를 감지하기 위해 가속도계, 자이로미터 및 다른 유형의 센서를 사용할 수 있다.

[0064] 도 5에는 심박수 모니터를 이용하여 심박수를 결정하는 예시적인 방법 단계들의 흐름도(500)가 도시되어 있다. 심박수 결정 처리가 개시되고(블록 502), 근접장 LED가 활성화될 수 있다(블록 504). 근접장 LED에 대한 카운트 값(N)이 예를 들면 전술한 바와 같이 포토다이오드 및 ADC를 이용하여 획득될 수 있다(블록 506). 그 다음에, 원격장 LED가 활성화되고(블록 508), 원격장 LED에 대한 카운트 값(F)이 예를 들면 전술한 바와 같이 포토다이오드 및 ADC를 이용하여 또한 획득될 수 있다(블록 510). F에 대한 N의 비율(N/F 비율)이 산출되고(블록 512), 룩업이 예를 들면 전술한 바와 같이 보정 계수 룩업 테이블에서의 N/F 비율을 이용하여 수행될 수 있다(블록 514). 상기 보정 계수는 사용자의 피부 포지션을 고려하기 위해 보정 계수를 이용하는 심박수 결정 모듈에 제공될 수 있다(블록 516). 상기 단계 504-512는 심박수 모니터의 검출 모듈의 각 조명원 모듈에 대하여 수행될 수 있다는 것을 인식할 것이다.

[0065] 도 6에는 심박수 모니터를 이용하여 심박수를 결정하는 예시적인 방법 단계들의 다른 흐름도(600)가 도시되어 있다. 위에서 언급한 바와 같이, 심박수 모니터의 제조사의 각종 허용오차는 개개의 심박수 모니터의 가변적 N/F 비율을 야기할 수 있다. 따라서, 교정 처리는 개인의 심박수를 결정할 때 각각의 심박수 모니터가 사용할 수 있는 교정 정보를 식별할 수 있다. 교정 처리가 심박수 모니터에 대하여 개시되고(블록 602), 심박수 모니터의 검출 모듈의 검출기로부터의 응답이 측정될 수 있다(블록 604). 검출기로부터의 측정된 응답에 기초하여, 교정 정보가 심박수 모니터마다 획득될 수 있다(블록 606). 상기 교정 정보는 심박수 모니터의 비휘발성 메모리에 저장되고(블록 608), 심박수 모니터의 심박수 결정 모듈은 개인의 심박수를 결정할 때 상기 교정 정보를 적용할 수 있다(블록 610).

[0066] 도 7a 내지 도 7c에는 심박수 모니터의 검출 모듈(700)의 다른 예시적인 구현 예의 투시도가 도시되어 있다. 검출 모듈(700)은 도 3a 내지 도 3c를 참조하여 위에서 설명한 검출 모듈(300)의 특징과 유사한 특징들을 포함할 수 있다. 그러나, 이 예에서의 검출 모듈(700)은 조명 검출기(702)와 조명원 모듈(704a, 704b)에 대하여 다른 구성을 갖는다. 조명원 모듈(704a, 704b)은 마찬가지로 각각의 근접장 조명원(706a, 706b) 및 각각의 원격장 조명원(708a, 708b)을 포함할 수 있다. 도 7a에 예로서 도시된 바와 같이, 조명 검출기(702)는 포토다이오드이고, 조명원(706a-b, 708a-b)은 LED일 수 있다. 검출 모듈(700)은 또한 예를 들면 마이크로프로세서인 컨트롤러(710)를 포함할 수 있다. 포토다이오드(702)와 LED(706a-b, 708a-b)는 전술한 바와 같이 마이크로프로세서(710)에 접속될 수 있다. 게다가, 마이크로프로세서(710), 포토다이오드(702) 및 LED(706a-b, 708a-b)는 검출 모듈(700)의 기판(712) 상에 배치될 수 있다.

[0067] 도 7a에서 알 수 있는 바와 같이, 포토다이오드(702)는 기판의 코너 중의 하나에 근접하게 기판(712)의 중심으로부터 벗어나게 배치된다. 이 예에서 조명원 모듈(704a, 704b)은 포토다이오드(702)와 나란하게 및 서로에 대하여 직교하게 배치된다. 도 7a에 도시된 바와 같이, 조명원 모듈(704a)을 통과하는 중심선(714)은 조명원 모듈(704b)을 통과하는 중심선(716)과 포토다이오드(702)의 중심에서 교차하고, 이때 상기 중심선(714, 716)은 서로에 대하여 수직하다. 전술한 바와 같이, LED는 IR 조명 또는 가시광 조명을 제공하도록 구성될 수 있다. 따라서, 일부 예시적인 구현 예에 있어서, LED는 호박색 가시광에 대응하는 약 590 나노미터(nm)의 피크 파장을 나타낼 수 있다. 다른 예시적인 구현 예에 있어서, LED는 예를 들면 녹색 가시광에 대응하는 약 560 nm와 같은 다른 파장을 나타낼 수 있다.

[0068] 전술한 바와 같이, 각각의 렌즈 요소는 조명 검출기 및 조명원을 커버할 수 있다. 도 7b를 참조하면, 검출 모듈(700)은 복수의 렌즈 컴포넌트(718, 720a-b)를 포함할 수 있다. 렌즈 컴포넌트(718)는 포토다이오드(702)를 커버하고 렌즈 요소(722)를 포함할 수 있다. 렌즈 컴포넌트(720a)는 조명원 모듈(704a)을 커버하고 렌즈 요소(724a, 724b)를 포함할 수 있다. 렌즈 요소(724a)는 근접장 LED(706a)를 커버하고, 렌즈 요소(724b)는 원격장 LED(708a)를 커버할 수 있다. 유사하게, 렌즈 컴포넌트(720b)는 조명원 모듈(704b)을 커버하고 렌즈 요소(724c, 724d)를 포함할 수 있다. 렌즈 요소(724c)는 근접장 LED(706b)를 커버하고, 렌즈 요소(724d)는 원격장 LED(708b)를 커버할 수 있다.

[0069] 도 7b에 예로서 도시된 바와 같이, 렌즈 요소(724a-d)는 반구 형상을 나타낼 수 있다. 따라서, 렌즈 요소(724a-d)는 LED(706a-b, 708a-b)에 의해 제공된 조명을 검출 모듈을 통합한 심박수 모니터를 착용한 개인의 피부에 각각 집속시킬 수 있다. 일례로서, 렌즈 요소(724a, 724c)는 개인의 피부에서 반사되어 포토다이오드(702)에 복귀된 조명의 양이 피부가 검출 모듈(700)의 앞면으로부터 약 2.8 mm의 거리에 있을 때 최대로 되도록 각각의 근접

장 LED(706a, 706b)로부터의 조명을 집속시킬 수 있다. 다른 예로서, 렌즈 요소(724b, 724d)는 개인의 피부에서 반사되어 포토다이오드(702)에 복귀된 조명의 양이 피부가 검출 모듈(700)의 앞면으로부터 약 5.6 mm의 거리에 있을 때 최대로 되도록 각각의 원격장 LED(708a, 708b)로부터의 조명을 집속시킬 수 있다. 역시 도 7b에 예로서 도시된 바와 같이, 렌즈 요소(722)는 원통 형상을 가질 수 있다. 따라서, 렌즈 요소(722)는 조명이 렌즈 요소에 대하여 중심에서 벗어나 있는 경우에도 개인의 피부에서 반사되어 포토다이오드(702)에 복귀된 조명을 포착하도록 총 내부 반사를 이용하는 광 도파관으로서 소용될 수 있다.

[0070] 렌즈 요소(722, 724a-d)는 이송 몰딩 처리에서 열가소성 에폭시로 형성될 수 있다. 슬롯(726)은 조명 검출기(702), 조명원 모듈(704a, 704b) 및 마이크로프로세서(710) 주위에서 각 영역을 분리할 수 있다. 슬롯(726)은 광학적으로 불투명한 열가소성 탄성체 커버링이 형성될 수 있는 스페이스를 제공하도록 기능한다. 도 7c에서, 검출 모듈(700)은 광학적으로 불투명한 열가소성 탄성체 커버링(728)이 부착된 상태로 도시되어 있다. 커버링(728)은 렌즈 요소(722, 724a-d)를 노출시키는 개공을 포함한다.

[0071] 이 명세서에서 제공되는 심박수 모니터는 스포츠 위치, 활동 모니터, 휴대용 미디어 플레이어, 및 개인이 착용하는 다른 유형의 장치와 같은 손목 착용형 휴대용 장치에서 사용하기에 적합할 수 있다. 광학적 심박수 모니터는 또한 저전력 소모가 바람직하고 심전도 검사에 의한 심박수 결정이 이용불능이거나 바람직하지 않은 경우의 장치에 적합할 수 있다.

[0072] 심박수 모니터가 적합한 그러한 장치 중의 하나는 도 8A에 도시된 손목 착용형 장치(800)를 포함한다. 전술한 바와 같은 심박수 모니터는 손목 착용형 장치(800)에 통합될 수 있다. 심박수 모니터는 개인이 상기 손목 착용형 장치를 착용하고 있을 때 심박수 모니터의 검출 모듈의 앞면이 상기 개인의 피부로 향하도록 상기 손목 착용형 장치(800)에 위치될 수 있다. 일부 예시적인 구현 예에 있어서, 심박수 모니터는 검출 모듈의 앞면이 상기 개인의 손목의 상부를 향하여 아래쪽으로 향하도록 상기 손목 착용형 장치의 상부 부근에서 상기 손목 착용형 장치(800)의 하측에 위치될 수 있다. 심박수 모니터의 다른 위치도 선택적으로 사용될 수 있다.

[0073] 손목 착용형 장치(800)는 장치의 동작을 조력하기 위해 누름형 입력 버튼(804)과 같은 입력 메카니즘을 포함할 수 있다. 상기 입력 버튼(804)은 컨트롤러(806), 또는 도 9 내지 도 11을 참조하여 뒤에서 설명하는 하나 이상의 요소와 같은 다른 전자 컴포넌트에 작용적으로 접속될 수 있다. 컨트롤러(806)는 하우징(808)에 매립되거나 다른 방식으로 하우징(808)의 부품으로 될 수 있다. 하우징(808)은 탄성중합체 성분을 포함한 하나 이상의 물질로 형성되고 디스플레이(810)와 같은 하나 이상의 디스플레이를 포함할 수 있다. 디스플레이(810)는 손목 착용형 장치(800)의 조명가능 부분으로 생각할 수 있다. 디스플레이(810)는 LED 발광체와 같은 일련의 개별 발광 요소 또는 발광 부재를 포함할 수 있다. 발광체는 어레이로 형성되고 컨트롤러(806)에 작용적으로 접속될 수 있다. 손목 착용형 장치(800)는 역시 전체 디스플레이(810)의 일부 또는 컴포넌트로 생각할 수 있는 표시자 시스템(812)을 포함할 수 있다. 표시자 시스템(812)은 또한 복수의 추가적인 발광 요소 또는 발광 부재(816)를 포함할 수 있고, 이들은 또한 예시적인 일 구현 예에서 LED 발광체의 형태를 취할 수 있다. 일부 예시적인 구현 예에 있어서, 표시자 시스템(812)은 하나 이상의 목표(goal)를 향한 달성을 나타내도록 예를 들면 발광 부재(816)의 일부를 조명함으로써 목표의 시각적 표시를 제공할 수 있다.

[0074] 잠금 메카니즘(818)은 풀어질 수 있고, 이때 손목 착용형 장치(800)를 개인의 손목 또는 다른 부분 주위에 배치할 수 있다. 개인에게 위치된 때, 상기 잠금 메카니즘(818)은 후속적으로 체결 상태로 될 수 있다. 일부 예시적인 구현 예에 있어서, 상기 잠금 메카니즘(818)은 컴퓨터 또는 다른 장치와 작용적으로 상호작용하기 위해 비제한적인 예를 들자면 USB 포트를 비롯한 인터페이스를 포함할 수 있다. 일부 예시적인 구현 예에 있어서, 잠금 부재는 하나 이상의 자석을 포함할 수 있다. 일부 예시적인 구현 예에 있어서, 잠금 부재는 움직이는 부품이 없이 전적으로 자기력에 의존할 수 있다.

[0075] 일부 예시적인 구현 예에 있어서, 손목 착용형 장치(800)는 센서 어셈블리(도시 생략됨)를 포함할 수 있다. 센서 어셈블리는 여기에서 설명하는 것 또는 업계에 공지된 것을 포함한 복수의 상이한 센서들을 포함할 수 있다. 예시적인 구현 예에 있어서, 센서 어셈블리는 여기에서 설명하는 임의의 센서 또는 업계에 공지된 임의의 센서를 포함하거나 이들 센서에 작용적으로 접속할 수 있다. 손목 착용형 장치(800)는 하나 이상의 외부 센서로부터 획득된 데이터를 수신하도록 또한 구성될 수 있다. 손목 착용형 장치(800)는 활동 포인트와 관련하여 표현되는 데이터 또는 개인의 활동에 기초하여 개인에 의해 획득된 통화(currency)를 디스플레이하도록 구성될 수 있다.

[0076] 이제, 도 9를 참조하면, 개인 훈련 시스템(900)의 예가 도시되어 있다. 이 시스템(900)은 컴퓨터(902)와 같은 하나 이상의 전자 장치를 포함할 수 있다. 컴퓨터(902)는 전화기, 뮤직 플레이어, 태블릿, 넷북 또는 임의의 휴대용 장치와 같은 모바일 단말을 포함할 수 있다. 일부 예시적인 구현 예에 있어서, 컴퓨터(902)는 미디어 플레

이어 또는 리코더, 데스크톱 컴퓨터, 서버, 또는 예를 들면 마이크로소프트® XBOX, 소니® 플레이스테이션 또는 닌텐도® 위(Wii) 게이밍 콘솔과 같은 게이밍 콘솔을 포함할 수 있다. 이들은 설명을 위한 단순히 예시적인 장치이고 본 발명은 컴퓨팅 장치의 임의의 특수한 콘솔 또는 유형으로 제한되지 않는다는 것을 인식할 것이다.

[0077] 잠깐만 도 10을 참조하면, 컴퓨터(902)는 적어도 하나의 프로세서 유닛(906)을 포함한 컴퓨팅 유닛(904)을 포함할 수 있다. 프로세서 유닛(906)은 예를 들면 마이크로프로세서 장치와 같이, 소프트웨어 명령어를 실행하도록 구성된 임의 유형의 처리 장치일 수 있다. 컴퓨터(902)는 메모리(908)와 같은 각종의 비일시적 컴퓨터 판독가능 매체를 포함할 수 있다. 메모리(908)는 비제한적인 예를 들자면 RAM(910) 등의 랜덤 액세스 메모리(RAM), 또는 ROM(912) 등의 읽기 전용 메모리(ROM)를 포함할 수 있다. 메모리(908)는 전기적으로 소거가능한 프로그래머블 읽기 전용 메모리(EEPROM), 반도체 메모리, 광 또는 자기 디스크 스토리지, 또는 전자 정보를 저장하기 위해 사용할 수 있는 임의의 다른 비일시적 매체 중의 임의의 하나 이상을 포함할 수 있다.

[0078] 프로세서 유닛(906)과 메모리(908)는 버스(914) 또는 다른 통신 구조를 통하여 하나 이상의 주변 장치에 직접 또는 간접적으로 접속될 수 있다. 예를 들면, 프로세서 유닛(906)과 메모리(908)는 하드 디스크 드라이브(916), 광 드라이브(918) 또는 임의의 다른 메모리와 같은 추가의 메모리 스토리지에 직접 또는 간접적으로 접속될 수 있다. 프로세서 유닛(906)과 메모리(908)는 또한 하나 이상의 입력 장치(920) 및 하나 이상의 출력 장치(922)에 직접 또는 간접적으로 접속될 수 있다. 출력 장치(922)는 예를 들면 디스플레이 장치(936)(도 9), 시청각 장비, 촉각 피드백 메카니즘 또는 다른 장치를 포함할 수 있다. 일부 예시적인 구현 예에 있어서, 하나 이상의 디스플레이 장치는 안경에 통합되고 사용자에게 피드백을 제공하도록 선택적으로 구성될 수 있다. 입력 장치(920)는 예를 들면 키보드, 터치 스크린, 원격 제어 패드, 포인팅 장치(예를 들면, 마우스, 터치패드, 스타일러스, 트랙볼, 또는 조이스틱), 스캐너, 카메라, 마이크로폰 또는 여기에서 설명하는 임의의 센서를 포함할 수 있다. 예시적인 센서 및 그 예시적인 용도는 뒤에서 제공된다. 이와 관련하여, 입력 장치(920)는 도 9에 도시된 사용자(924)와 같은 사용자로부터 체육 움직임을 감지, 검출 또는 측정하도록 구성된 하나 이상의 센서를 포함할 수 있다.

[0079] 다시 도 9를 참조하면, 이미지 포착 장치(926) 또는 센서(928)는 사용자(924)의 체육 움직임을 검출 또는 측정하는데 사용할 수 있다. 일부 예시적인 구현 예에 있어서, 이미지 포착 장치(926) 또는 센서(928)와 같은 다른 센서로부터 획득된 데이터는 체육 움직임을 직접적으로(예를 들면, 데이터는 모션 파라미터에 직접 상관될 수 있다) 또는 간접적으로(데이터는 서로 간에 또는 움직임을 검출 또는 측정하기 위한 다른 센서와 함께 사용될 수 있다) 검출할 수 있다. 따라서, 2개 이상의 장치로부터 획득된 데이터를 결합함으로써 소정의 측정치가 결정될 수 있다. 컴퓨터(902)는 사용자가 그래픽 사용자 인터페이스로부터 선택을 행하기 위해 지시하는 곳을 결정하기 위해 터치 스크린 또는 이미지 포착 장치를 또한 사용할 수 있다. 이미지 포착 장치(926) 또는 센서(928)는 비제한적인 예를 들자면 여기에서 설명하는 것을 포함한 하나 이상의 센서를 포함하거나 그러한 센서에 작용적으로 접속될 수 있다.

[0080] 컴퓨터(902), 컴퓨팅 유닛(904) 또는 다른 전자 장치는 네트워크(932)(도 9)와 같은 네트워크와의 통신을 허용하도록 구성된 예시적인 인터페이스(930)(도 10에 도시됨)와 같은 하나 이상의 네트워크 인터페이스에 직접 또는 간접적으로 접속될 수 있다. 도 10의 예에서, 네트워크 인터페이스(930)는 전송 제어 프로토콜(TCP), 인터넷 프로토콜(IP) 및 사용자 데이터그램 프로토콜(UDP)과 같은 하나 이상의 통신 프로토콜에 따라서 컴퓨팅 유닛(904)으로부터의 데이터 및 제어 신호를 네트워크 메시지로 변환하도록 구성된 네트워크 어댑터 또는 네트워크 인터페이스 카드(NIC)를 포함할 수 있다. 네트워크 인터페이스(930)는 네트워크(932)에 접속하기 위한 임의의 적당한 접속 매개체(agent)를 사용할 수 있다. 그러나, 네트워크(932)는 인터넷, 인트라넷, 클라우드, LAN과 같이 단독으로 또는 조합으로 사용되는 임의 유형의 토폴로지를 가진 임의의 하나 이상의 정보 배분 네트워크일 수 있다. 네트워크(932)는 케이블, 광섬유, 위성, 전화기, 셀룰러, 무선 등의 임의의 하나 이상일 수 있고, 그래서 하나 이상의 위치(예를 들면, 학교, 사업장, 홈, 소비자 주택, 네트워크 리소스 등), 서버(934)를 접속하거나, 컴퓨터(902)와 유사하거나 동일한 다른 장치에 접속하기 위해 하나 이상의 유선 또는 무선 통신 채널(비제한적인 예를 들자면 와이파이®, 블루투스®, 또는 ANT 기술을 포함함)을 구비하도록 다양하게 구성될 수 있다. 사실, 시스템(900)은 각 컴포넌트의 2개 이상의 인스턴스(예를 들면, 2개 이상의 컴퓨터(902), 2개 이상의 디스플레이(936) 등)를 포함할 수 있다.

[0081] 컴퓨터(902)(또는 네트워크(932) 내의 다른 장치)가 휴대용인지 고정 위치에 있는 것인지와 관계없이, 위에서 구체적으로 명시한 입력, 출력 및 스토리지 주변 장치 외에, 컴퓨팅 장치는 각종의 다른 주변 장치에 직접 또는 네트워크(932)를 통하여 접속될 수 있다. 일부 예시적인 구현예에 있어서, 단일 장치가 도 9에 도시된 하나 이상의 컴포넌트를 통합할 수 있다. 예를 들면, 단일 장치는 컴퓨터(902), 이미지 포착 장치(926), 센서(928), 디

스플레이(936) 및 추가적인 컴포넌트를 포함할 수 있다. 일부 예시적인 구현 예에 있어서, 센서 장치(938)는 디스플레이(936), 이미지 포착 장치(926) 및 하나 이상의 센서(928)를 구비한 모바일 단말을 포함할 수 있다. 다른 예시적인 구현 예에 있어서, 이미지 포착 장치(926) 또는 센서(928)는 예를 들면 휴대용 게이밍 또는 미디어 시스템을 포함한 미디어 장치에 작용적으로 접속하도록 구성된 주변장치일 수 있다.

[0082] 센서(926, 928)와 같은 센서는 사용자(924)의 적어도 하나의 피트니스 파라미터를 검출 또는 모니터링하도록 구성될 수 있다. 센서(926, 928)는 비제한적인 예를 들자면 가속도계, 자이로스코프, 위치 결정 장치(예를 들면, GPS), 광(비가시광을 포함함) 센서, 온도(주변 온도 또는 체온을 포함함) 센서, 수면 패턴 센서, 심박수 모니터, 이미지 포착 센서, 습도 센서, 힘 센서, 콤팩스, 각속도 센서, 또는 이들의 조합을 포함할 수 있다. 네트워크(932) 또는 컴퓨터(902)는 예를 들면 디스플레이(936), 이미지 포착 장치(926)(예를 들면, 하나 이상의 비디오 카메라), 및 적외선(IR) 장치일 수 있는 센서(928)를 포함한 시스템(900) 내의 하나 이상의 전자 장치와 통신할 수 있다. 예시적인 일 구현 예에 있어서, 센서(928)는 IR 송수신기를 포함할 수 있다. 예를 들면, 센서(926, 928)는 파형을 사용자(924)의 방향 쪽을 포함한 주변으로 송신하고, 상기 방출된 파형의 "반사파"를 수신하거나 또는 다른 방식으로 그 변형파를 검출할 수 있다. 일부 예시적인 구현 예에 있어서, 센서는 (다른 무엇보다도 특히) 이미지 포착 장치(926) 또는 센서(928)에 의해 검출될 수 있는 반사성 자료와 같은 패시브일 수 있다. 다른 예시적인 구현 예에 있어서, 이미지 포착 장치(926) 또는 센서(928)는 레이더, 소나(sonar) 또는 가청 정보와 같은 다른 무선 신호를 송신 또는 수신하도록 구성될 수 있다. 복수의 상이한 데이터 스펙트럼에 대응하는 신호들이 각종 구현 예에 따라서 사용될 수 있다는 것을 인식할 것이다. 이와 관련하여, 센서(926, 928)는 시스템(900)이 아닌 외부 소스로부터 방출된 파형을 검출할 수 있다. 예를 들면, 센서(926, 928)는 사용자(924) 또는 주변 환경으로부터 방출된 열을 검출할 수 있다. 따라서, 이미지 포착 장치(926) 및 센서(928)는 하나 이상의 열 촬상 장치를 포함할 수 있다. 예시적인 일 구현 예에 있어서, 이미지 포착 장치(926) 및 센서(928)는 범위 현상학(range phenomenology)을 수행하도록 구성된 IR 장치를 포함할 수 있다. 일례로서, 범위 현상학을 수행하도록 구성된 이미지 포착 장치는 오레곤주 포트랜드에 소재하는 플라이어 시스템즈사(Flir Systems, Inc.)로부터 상업적으로 입수가 가능하다. 비록 이미지 포착 장치(926), 센서(928) 및 디스플레이(936)가 컴퓨터(902)와 직접 (무선 또는 유선으로) 통신하는 것으로 도시되어 있지만, 이 장치들은 네트워크(932)와 (무선 또는 유선으로) 직접 통신할 수 있다는 것을 인식할 것이다.

[0083] 여기에서 설명하는 임의의 센서로부터의 검출된 움직임 또는 파라미터는 비제한적인 예를 들자면 속도, 가속도, 거리, 걸음수, 칼로리, 심박수, 땀 검출, 작용력, 산소 소비량, 산소 역학, 각속도, 압력, 방향, 회전력, 충격력, 및 이들의 조합을 포함한 각종의 상이한 파라미터, 메트릭 또는 생리적 특성을 포함하거나 이들을 형성하기 위해 사용될 수 있다. 상기 파라미터들은 활동 포인트 또는 사용자의 활동에 기초하여 사용자가 벌어들인 통화와 관련하여 또한 표현될 수 있다.

[0084] 도 9에서 알 수 있는 바와 같이, 사용자(924)는 센서 장치(938, 940, 942 또는 944)를 포함한 임의의 수의 장치를 소유, 소지 또는 착용할 수 있다. 장치(938, 940, 942 또는 944)들 중의 하나 이상은 피트니스 또는 운동 목적으로 특별하게 제조되지 않을 수 있다. 사실, 본 발명의 양태들은 복수의 장치로부터의 데이터를 이용하는 것과 관련되고, 이들 중의 일부는 운동 데이터를 수집, 검출 또는 측정하기 위한 피트니스 장치가 아니다. 예시적인 일 구현 예에 있어서, 장치(938)는 캘리포니아주 쿠파티노에 소재하는 애플사(Apple, Inc.)로부터 입수가 가능한 브랜드 장치인 IPOD®, IPAD® 또는 iPhone® 또는 워싱턴주 레드몬드 소재하는 마이크로소프트사로부터 입수가 가능한 Zune® 또는 마이크로소프트® 윈도우 장치를 포함한 전화기 또는 디지털 뮤직 플레이어와 같은 휴대용 전자 장치를 포함할 수 있다. 디지털 미디어 플레이어는 컴퓨터의 출력 장치, 입력 장치 또는 스토리지 장치로 소용될 수 있다는 것을 인식할 것이다. 일부 예시적인 구현 예에 있어서, 장치(938)는 컴퓨터(902)일 수 있지만, 다른 예시적인 구현 예에서 컴퓨터(902)는 장치(938)로부터 완전히 분리된 것일 수 있다. 장치(938)가 소정의 출력을 제공하도록 구성되었는지 여부와 관계없이, 장치(938)는 감지 정보를 수신하기 위한 입력 장치로서 소용될 수 있다. 장치(938, 940, 942 또는 944)는 비제한적인 예를 들자면 업계에 공지되었거나 여기에서 설명하는 임의의 센서를 포함한 하나 이상의 센서를 포함할 수 있다.

[0085] 장치(938-944)들은 서로 간에 직접 또는 네트워크(932)와 같은 네트워크를 통하여 통신할 수 있다. 하나 이상의 장치(938-944)들 간의 통신은 컴퓨터(902)를 통하여 이루어질 수 있다. 예를 들면, 2개 이상의 장치(938-944)는 컴퓨터(902)의 버스(914)에 작용적으로 접속된 주변장치일 수 있다. 또 다른 예시적인 구현 예에 있어서, 장치(938)와 같은 제1 장치는 컴퓨터(902)와 같은 제1 컴퓨터뿐만 아니라 장치(942)와 같은 다른 장치와 통신할 수 있다. 그러나, 장치(942)는 컴퓨터(902)와 접속하도록 구성되지 않지만 장치(938)와 통신할 수 있다. 다른 구성도 가능하다는 것을 인식할 것이다. 또한 도 10에 도시된 컴포넌트들은 서버(934), 다른 컴퓨터, 장치 등에 포

함될 수 있다.

[0086] 일부 예시적인 구현 예에 있어서, 센서 장치(938, 940, 942 또는 944)는 손목시계, 완장, 손목밴드, 목걸이, 셔츠, 신발 등을 포함한 사용자(924)의 의류 또는 사용자의 액세서리 내에 형성되거나 상기 의류 또는 액세서리나 다른 방식으로 연합될 수 있다. 손목 착용형 장치(예를 들면, 손목 착용형 장치(800))의 예들을 여기에서 설명하였지만, 이러한 장치들은 단순히 예시적인 구현 예이고, 본 발명은 그러한 장치로 제한되지 않는다. 이 장치들은 사용자(924)의 하룻동안의 활동을 포함한 사용자의 체육 움직임을 모니터링하도록 구성될 수 있다. 이 장치들은 사용자가 컴퓨터(902)와 상호작용할 때 또는 컴퓨터(902)와 무관하게 동작할 때 체육 움직임을 검출할 수 있다. 예를 들면, 각각의 장치는 사용자(924)가 컴퓨터(902)에 근접하는 것 또는 컴퓨터(902)와 상호작용하는 것과 관계없이 활동을 측정하는 1일 활동 모니터로서 기능하도록 구성될 수 있다.

[0087] 일부 예시적인 구현 예에 있어서, 도 9에 도시된 센서(944)와 같은 센서는 운동복과 같은 의복에 통합될 수 있다. 예를 들면, 사용자(924)는 하나 이상의 온바디(on-body) 센서(944a-b)를 착용할 수 있다. 센서(944)는 사용자(924)의 의류에 통합되거나 사용자(924) 신체의 임의의 바람직한 위치에 배치될 수 있다. 센서(944)는 컴퓨터(902), 센서(928, 938, 940, 842), 또는 카메라(926)와 (예를 들면, 무선으로) 통신할 수 있다. 대화식 게이밍 의복의 예는 2002년 10월 30일자 출원된 미국 특허 출원 제10/286,396호(미국 특허 공개 제2004/0087366호로 공개됨)에 개시되어 있다. 상기 미국 특허 출원은 여기에서의 인용에 의해 그 전부가 본원에 통합된다. 일부 예시적인 구현 예에 있어서, 수동 감지 표면은 이미지 포착 장치(926) 또는 센서(928)에 의해 방출된 적외선 광과 같은 파형들을 반사할 수 있다. 예시적인 일 구현 예에 있어서, 사용자(924)의 의복에 위치된 수동 센서는 파형을 반사할 수 있는 유리 또는 투명 또는 반투명 표면으로 제조된 대략 구형인 구조를 포함할 수 있다. 주어진 부류의 의복이 적절히 착용하였을 때 사용자(924) 신체의 특정 부분에 근접하게 위치하도록 구성된 특정 센서를 구비한 상이한 부류의 의복을 사용할 수 있다. 예를 들면, 골프복은 제1 구성으로 의복에 위치된 하나 이상의 센서를 포함할 수 있고, 축구복은 제2 구성으로 의복에 위치된 하나 이상의 센서를 포함할 수 있다.

[0088] 도 11은 감지 입력의 예시적인 위치(예를 들면, 센서 위치(946a-946o))를 보인 것이다. 이와 관련하여, 센서는 일부 예시적인 구현 예에 있어서 사용자의 의류 상에 또는 의류 내에 위치된 물리적 센서일 수 있다. 예시적인 구현 예에 있어서, 상기 센서 위치(946a-946o)는 2개의 움직이는 신체 부분 간의 관계의 식별에 기초를 둘 수 있다. 예를 들면, 센서 위치(946a)는 이미지 포착 장치(926)와 같은 이미지 포착 장치로 사용자(924)의 모션을 식별함으로써 결정될 수 있다. 따라서, 일부 예시적인 구현 예에 있어서, 센서는 특정 위치(예를 들면, 센서 위치(946a-946o))에 물리적으로 위치되지 않고 예를 들면 이미지 포착 장치(926)에 의해 그 위치의 속성, 또는 다른 위치로부터 수집된 다른 센서 데이터를 감지하도록 구성될 수 있다. 이와 관련하여, 사용자(924) 신체의 전체 형상 또는 부분은 소정 신체 부분의 식별을 허용할 수 있다. 카메라(926) 등의 이미지 포착 장치가 사용되는지 또는 물리적 센서가 사용자(924)에게 위치되어 있는지, 또는 다른 장치로부터의 데이터를 이용하는지와 상관없이, 센서는 신체 부분의 현재 위치를 감지하거나 신체 부분의 움직임을 추적할 수 있다. 예시적인 일 구현 예에 있어서, 위치(946m)와 관련된 감지 데이터는 사용자(924)의 무게 중심(즉, 질량 중심)을 결정할 때 사용할 수 있다. 예를 들면, 하나 이상의 센서 위치(946m-946o)와 관련하여 센서 위치(946a)와 센서 위치(946f 또는 946i) 간의 관계는 무게 중심이 수직축을 따라 상승하였는지(예를 들면, 점프 중에) 또는 사용자가 그의 무릎을 구부림으로써 점프 모습(fake)을 시도하는지 결정하기 위해 사용할 수 있다. 예시적인 일 구현 예에 있어서, 센서 위치(946n)는 사용자(924)의 흉골 주위에 위치될 수 있다. 마찬가지로, 센서 위치(946o)는 사용자(924)의 배 부근에 위치될 수 있다. 일부 예시적인 구현 예에 있어서, 센서 위치(946m-946o)로부터의 데이터는 사용자(924)의 무게 중심을 결정하기 위해 (단독으로 또는 다른 데이터와 함께) 사용될 수 있다. 일부 예시적인 구현 예에 있어서, 센서 위치(946m-946o)와 같은 복수의 센서 위치 간의 관계는 사용자(924)의 방위 또는 사용자(924)의 몸통(torso)의 비틀림과 같은 회전력을 결정할 때 사용될 수 있다. 또한 하나 이상의 센서 위치를 사용하여 역률(moment) 위치의 중심을 결정할 수 있다. 예를 들면, 하나 이상의 센서 위치(946m-946o)는 사용자(924)의 역률 위치의 중심을 위한 포인트로서 소용될 수 있다. 다른 예시적인 구현 예에 있어서, 하나 이상의 센서 위치는 특정 신체 부분 또는 영역의 역률의 중심으로서 소용될 수 있다.

[0089] 본 발명의 추가적인 양태는 사용자(924)와 같은 사용자가 활동적인지 또는 비활동적인지를 결정하는 것과 관련이 있다. 일부 예시적인 구현 예는 활동 레벨에 기초하여 포상(reward)과 같은 전자 출력을 변경하는 것(예를 들면, 가상 상금 또는 실제 상금을 수여하거나 공제하는 것)과 관련될 수 있다. 이와 관련하여, 활동 또는 비활동의 결정은 조정 기준으로서 사용될 수 있다. 예를 들면, 에너지 소비 값이 결정될 수 있고, 에너지 소비 포인트는 사용자(924)가 미리 정해진 시구간 동안 비활동으로 있는 경우 공제되고 소정의 기준이 충족된 경우 증대될 수 있다. 이 특징은 모든 산출치와 함께 포함되거나 또는 각종 게임 또는 경기에서 사용될 수 있다. 예를 들

면, 조정 기준이 충족되었는지 결정될 수 있다. 조정 기준은 미리 정해진 시구간 동안의 비활동을 포함할 수 있다. 일부 예시적인 구현 예에 있어서, 비활동은 사용자가 활동한 이후 소정의 시간량이 경과하였다고 단순히 결정함으로써 결정되지 않는다.

[0090] 조정 기준이 충족된 때, 예를 들면 에너지 소비 포인트와 같은 포상이 조정될 수 있다. 조정은 검출된 비활동의 속성(예를 들면, 지속기간, 강도, 유형, 역치, 특수 생물학적 또는 생리학적 파라미터 등)의 함수일 수 있다. 일부 예시적인 실시형태에 있어서, 장치 또는 알람은 (a) 사용자가 활동 독려를 위해 에너지 소비 포인트와 같은 상금의 감소의 수신에 근접한 것, 또는 (b) 사용자가 에너지 소비 포인트의 감소를 수신한 것을 사용자(924)(또는 권한 있는 그룹/개인)에게 통보할 수 있다. 따라서, 팀 동료 또는 경쟁 사용자는 감소(또는 감소 가능성)를 통보받을 수 있고, 선생, 조교사 또는 부모는 다른 사람의 육체 활동을 더 쉽게 모니터링할 수 있다. 일부 예시적인 실시형태에 있어서, 장치(800)(도 8) 등의 장치 또는 여기에서 설명하는 임의의 다른 장치는 활동 레벨을 감지하여 사용자가 미리 정해진 시간량 동안 비활동(예를 들면, 낮은 활동) 상태에 있었음을 검출하고, 이에 응답하여 사용자에게 더 활동적으로 되도록 상기시키기 위해 근거리 또는 원격 출력 장치에게 경고 메시지를 송신하도록 구성될 수 있다.

[0091] 검출된 비활동의 속성(지속기간, 강도 등)은 다양한 간격으로 수행될 수 있고, 일, 주 및 년과 같은 상이한 시구간 동안 포인트를 동시에 추적하게 할 수 있다. 낮은 활동 상태의 역치 레벨 및 비활동 시간량은 또한 변할 수 있고, 사용자(924) 또는 임의의 다른 개인 또는 그룹에 의해 개별적으로 설정될 수 있다.

[0092] 일부 구성에 있어서, 사용자 무활동(non-activity) 또는 비활동(inactivity)이 또한 검출될 수 있고 활동 목표의 완성을 향한 전진에 영향을 줄 수 있다. 예를 들면, 비활동은 사용자가 특정의 시간량 동안 특정 레벨의 움직임 또는 움직임의 유형을 나타내지 않을 때, 소정의 시간량 동안 충분한 양의 거리를 이동하지 않은 때 등, 또는 이들의 조합이 있을 때 검출될 수 있다. 사용자가 활동 포인트 목표에 도달하도록 활동 포인트를 누적하는 구성의 경우에, 포인트 또는 값은 무활동(예를 들면, 비활동 또는 앉은 상태)의 양이 검출된 때 총 활동 포인트 또는 다른 활동 메트릭으로부터 공제될 수 있다. 비활동을 활동 포인트 공제로 변환하기 위한 각종 변환율을 사용할 수 있다. 일례로서, 10분의 비활동은 5 포인트 공제에 대응할 수 있다. 다른 예로서, 30분의 비활동은 100 포인트 공제에 대응할 수 있다. 활동 포인트의 손실 또는 공제는 선형이거나, 또는 예를 들면 지수적, 포물선 등과 같이 비선형일 수 있다.

[0093] 무활동 시간은 비활동 시간 및 앉아있는 시간을 포함할 수 있다. 비활동 및 앉아있는 시간은 다른 움직임, 심박수(또는 다른 생리학적 파라미터), 걸음수 또는 다른 역치에 의해 규정될 수 있고, 또는 동일한 역치를 이용하여 규정될 수 있다. 일례로서, 앉아있는 시간은 비활동 역치보다 더 높은 역치를 가질 수 있다(예를 들면, 더 높은 레벨의 활동을 요구한다). 즉, 개인은 앉아있지만 비활동은 아닌 것으로 생각될 수 있다. 무활동 역치는 앉아있기 역치 또는 더 높은 역치에 대응할 수 있다. 대안적으로, 비활동 역치는 앉아있기 역치보다 더 클 수 있다. 복수의 앉아있기 역치, 비활동 역치 또는 무활동 역치가 또한 있을 수 있다(예를 들면, 앉아있기 역치와 비활동 역치는 각각 무활동 역치일 수 있다). 다른 포인트 공제 또는 포인트 공제율이 상기 복수의 역치와 무활동이 거의 없는 레벨 사이에서 또한 규정될 수 있다. 예를 들면, 사용자는 비활동에 대하여 시간당 50 포인트를 잃을 수 있고 앉아있는 활동에 대하여 시간당 30 포인트를 잃을 수 있다. 또는 그 반대로 될 수 있다. 또한, 활동 포인트 공제는 사용자가 비활동인지 앉아있는지에 따라서 다른 시간대로 트리거될 수 있다. 예를 들면, 사용자는 30분의 비활동 후에 또는 45분의 앉아있기 후에 활동 포인트의 손실을 시작할 수 있다. 추가의 역치(예를 들면, 3개 이상의 역치) 및 대응하는 활동 포인트 손실률이 또한 규정될 수 있다.

[0094] 일부 구성에 있어서, 각종 센서를 이용하여 무활동 시구간을 검출할 수 있다. 전술한 바와 같이, 무활동 시구간은 심박수, 운동 신호의 진폭, 걸음 속도(예를 들면, 분당 10보 이하) 등에 기초하여 규정될 수 있다. 대안적으로 또는 추가적으로, 비활동 및 앉아있는 시구간은 물리적 상태, 신체 상태, 신체 방위, 개인에 의해 수행되는 활동의 신체 자세 또는 유형에 기초하여 측정될 수 있다. 각종의 육체적 비활동 또는 앉아있는 신체 상태 또는 방위의 유해한 효과는 또한 다를 수 있다. 따라서, 30분간 누워있는 것은 45분간 앉아있는 것과 동일한 건강 위험을 야기할 수 있다. 건강 위험의 잠재성은 또한 시간 의존적일 수 있다. 따라서, 특정 범위의 지속기간 동안 및 특정 범위의 시간 동안의 무활동(예를 들면, 잠자기)은 건강 위험을 야기하지 않을 수 있다. 일례로서, 오후 9시부터 오전 9시까지의 사이에서 7-9시간 동안 잠자는 것은 유해한 건강상의 위험을 야기하지 않을 수 있고, 따라서 활동 포인트 또는 다른 활동 메트릭 값 공제에 기여하지 않을 수 있다. 사실, 일부 예에 있어서, 특정 범위의 지속기간 동안 또는 특정 범위의 시간 동안 비활동(예를 들면, 잠자기)이 없는 것은 사용자의 건강에 유해한 것으로 생각할 수 있다. 따라서, 활동 포인트가 공제될 수 있고, 또는 활동 포인트가 이러한 시간 동안 느

린 속도로 누적될 수 있다.

- [0095] 추가적으로 또는 대안적으로, 활동 메트릭의 값(예를 들면, 활동 포인트)이 감소되는 양은 하루 중의 시간, 사용자의 위치, 사용자의 물리적 상태, 비활동의 레벨 등에 기초하여 결정될 수 있다. 예를 들면, 사용자는 활동 메트릭의 더 큰 값을 밤중보다는 오후 중에 더 빠른 속도로 잃을 수 있다. 다른 예로서, 만일 사용자가 체육관에 있으면, 사용자는 더 적은 활동 포인트 또는 다른 활동 메트릭을 잃을 수 있고, 또는 사용자가 집에 있을 때 보다 더 느린 속도로 메트릭의 값을 잃을 수 있다.
- [0096] 무활동적 활동(예를 들면, 활동이라고 간주되는 필수적 움직임 레벨 이하) 유형의 변동을 고려하기 위해, 시스템은 예를 들면 잠자기, 누워있기, 앉아있기 및 서있기를 포함한 물리적인 신체 자세 또는 방위들을 구별할 수 있다. 상이한 물리적인 신체 자세 및 방위의 구별은 사용자 신체의 다른 위치에서의 센서(또는 소정 신체 부분의 위치를 검출하도록 구성된 센서)로부터 결정될 수 있다. 사용자의 물리적인 신체 자세는 그 다음에 서로에 대한 신체 부분의 상대적 자세에 기초하여 결정될 수 있다. 예를 들면, 무릎 위치 센서가 손목 또는 가슴 센서의 제1 역치 거리 내에 있는 경우, 시스템은 사용자가 앉아 있다고 결정할 수 있다. 만일 무릎 위치 센서가 상기 제1 역치 거리 밖에 있으면, 시스템은 사용자가 서 있다고 결정할 수 있다. 다른 예로서, 각종 센서에 의해 형성되는 각도를 이용하여 개인의 자세를 결정할 수 있다. 추가적으로 또는 대안적으로, 사용자의 각종 신체 부분의 위치는 사용자가 움직임을 나타내고 있는지 또는 특정의 움직임 레벨(또는 레벨 이상 또는 레벨 이하)을 나타내는지를 결정하기 위한 가속도계 또는 움직임 데이터와 관련하여 평가될 수 있다.
- [0097] 활동 포인트의 공제에 추가하여, 시스템은 활동적 생활양식을 독려하기 위해 비활동에 대하여 사용자에게 경고할 수 있다. 일례로서, 시스템은 2분, 5분, 30분, 1시간 등과 같은 특정의 비활동량 후에 여기에서 설명하는 임의의 장치와 같은 장치에서 메시지 또는 표시자를 디스플레이함으로써 사용자(또는 권한 있는 개인 또는 그룹)에게 경고할 수 있다. 연속적인 비활동 시간의 양은 대안적으로 또는 추가적으로 추적될 수 있다. 예를 들어서, 만일 사용자가 오전 10시 15분부터 11시까지의 사이 및 그 다음에 다시 오후 2시부터 2시 30분까지의 사이에 비활동이면, 총 무활동 시간량은 1시간 15분일 수 있다. 비활동의 메시지 또는 표시자는 활동 포인트를 공제하기 전에 경고로서 제공될 수 있다. 예를 들면, 메시지는 만일 사용자가 특정의 시간량(예를 들면, 30분, 5분, 10초, 30초, 1시간, 2시간 등) 내에 충분한 활동 레벨을 나타내지 않으면 X만큼의 활동 포인트 양이 공제될 것임을 표시할 수 있다. 따라서, 메시지는 비활동에 의해 야기되는 임의의 위험을 카운트하도록 사용자가 수행해야 하는 활동 유형에 대한 제안을 제공할 수 있다. 예를 들면, 시스템은 사용자가 10분에 1마일의 속도로 1시간 동안 걷는 것을 제안할 수 있다. 사용자가 검출된 비활동 시간량의 위험 또는 부작용을 좌절시켰거나 제거하였으면, 축하 메시지 또는 다른 표시가 제공될 수 있다.
- [0098] 만일 사용자가 기존의 앉아있기 모드 또는 무활동 모드의 특정 시간량 내에 앉아있기 모드 또는 무활동 모드로 복귀하면 경고, 포인트 공제 또는 다른 통지가 제공될 수 있다. 예를 들면, 사용자는 10분의 기간 동안 앉아있기 모드 또는 무활동 모드를 빠져나오기 위해 충분한 활동 레벨을 실행하거나 나타낼 수 있다. 그러나, 시스템 또는 장치는 1시간, 2시간, 3시간 등과 같은 시구간 동안 추가의 경보를 회피하기 위해 적어도 30분의 활동을 요구할 수 있다. 예를 들면, 경보는 사용자가 충분한 시간량 또는 충분한 활동 레벨 또는 이들의 조합 동안 활동을 보이지 않았다는 것을 표시할 수 있다. 추가로, 짧은 시간량(예를 들면, 역치 시간량) 이내의 복수의 앉아있는 기간은 건강 위험 등을 포함한 잠재적 앉아있기 효과를 없애기 위해 더 높은 또는 추가의 활동 레벨을 요구할 수 있다. 특수한 예로서, 사용자는 포인트 공제를 중지시키기 위해 더 높은 활동 레벨을 수행하도록 요구받을 수 있다.
- [0099] 장치 또는 다른 시스템은 부정적인 건강 효과가 발생하기 전에 허용되는 무활동 시간량에 대하여 사용자에게 추가로 통지할 수 있다. 일례로서, 장치 또는 시스템은 잠재적 건강 위험이 효과를 내기 시작하기 전에 나머지의 허용가능한 무활동 시간량을 표시하는 카운트다운을 포함할 수 있다. 허용가능한 무활동 시간량은 수행되는 활동량에 기초하여 획득되거나 누적될 수 있다. 따라서, 장치는 특정의 무활동 시간량(예를 들면, 1시간의 TV 시청)을 획득하기 위해 수행될 수 있는 활동의 유형 또는 지속기간에 대한 제안 또는 권장사항을 또한 제공할 수 있다. 다른 유형의 무활동 또는 앉아있는 활동은 다른 활동 유형 또는 활동량을 요구할 수 있다. 예를 들면, 1시간의 누워있기는 1시간의 앉아있기보다 더 격렬한 또는 더 긴 실행을 요구할 수 있다. 다른 예로서, 뜨개질을 하면서 1시간 동안 앉아있기는 텔레비전을 보면서 1시간 동안 앉아있기보다 덜 격렬한 또는 더 낮은 운동량을 요구할 수 있다. 하나 이상의 구성에 따라서, 활동의 유형 또는 지속기간 및 대응하는 허용가능한 무활동 양을 특정하는 미리 규정된 프로그래밍 및 데이터 테이블 또는 경험 데이터에 기초하여 권장사항이 발생할 수 있다.
- [0100] 장치 또는 활동 추적 시스템은 이력 기록에 기초하여 활동을 추가로 권장할 수 있다. 예를 들면, 장치 또는 추

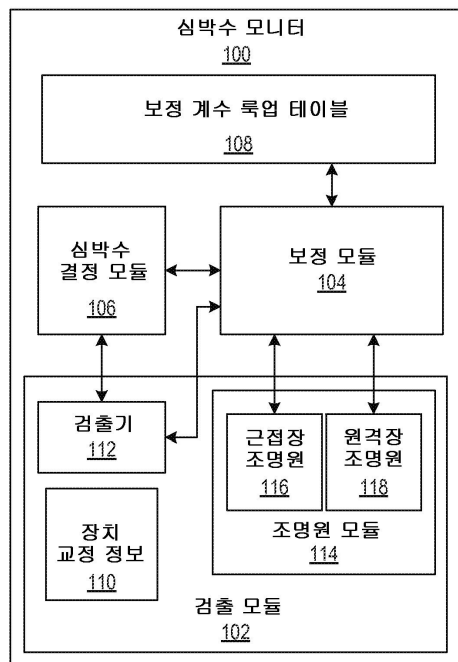
적 시스템은 과거에 사용자가 수행한 활동을 결정하고 그러한 활동의 유형에 기초하여 권장을 발생시킬 수 있다. 추가적으로 또는 대안적으로, 장치 또는 추적 시스템은 과거에 사용자가 수행한 특정 워크아웃에 대한 권장을 발생시킬 수 있다. 예를 들면, 사용자는 2시간의 TV 시청을 상쇄하기 위해 500 칼로리 가치의 활동을 수행할 필요가 있다. 그러한 경우에, 시스템은 사용자가 500 칼로리를 소비한, 과거에 사용자가 수행한 특정 워크아웃을 권장할 수 있다. 이력적 활동 유형과 특정의 이력적 워크아웃의 조합을 이용하여 권장을 발생시킬 수 있다. 일례로서, 시스템은 사용자가 선호하는 것으로 나타난 워크아웃의 유형에 기초하여 사용자가 과거에 수행한 2개의 워크아웃 중 하나를 권장할 수 있다. 상기 선호도는 사용자가 각 유형의 워크아웃을 수행한 횟수에 기초하여 결정될 수 있다. 워크아웃 또는 활동 유형은 또한 위치 또는 시간에 기초하여 권장될 수 있다. 예를 들어서 만일 사용자가 특정 유형의 활동 또는 특정의 워크아웃 루틴을 동일 위치에서 또는 동시에 미리 수행하면, 시스템은 그 유형의 활동 또는 워크아웃 루틴을 권장할 수 있다. 다른 권장 알고리즘 및 계수를 사용할 수도 있다.

[0101] 시스템(900)(도 9)은 에너지 소비 포인트를 소셜 네트워킹 웹사이트에 전송하도록 구성될 수 있다. 사용자는 바람직한 시간 간격 동안 그들의 총 포인트 수에 기초하여 등급 정해될 수 있다(예를 들면, 일, 주, 월, 년 등에 의한 등급).

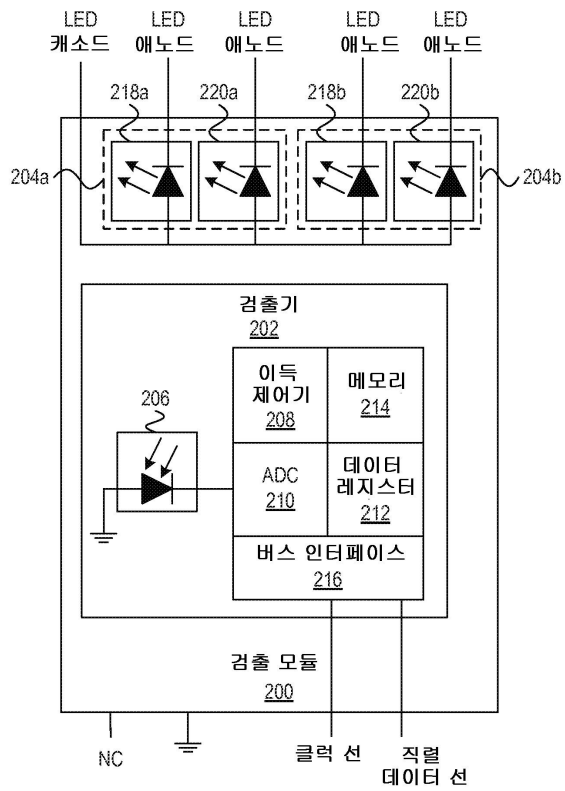
[0102] 지금까지 본 발명의 각종 양태를 예시적인 실시형태와 관련하여 설명하였다. 이 기술에 통상의 지식을 가진 사람이라면 이 명세서를 읽음으로써 첨부된 특허 청구범위의 범위 및 정신에 포함되는 많은 다른 실시형태, 수정예 및 변형 예를 생각할 수 있을 것이다. 예를 들면, 이 기술에 통상의 지식을 가진 사람이라면 예시적인 도면에서 예시된 단계들은 인용된 순서와는 다른 순서로 수행될 수 있고, 예시된 하나 이상의 단계들이 본 발명의 각종 양태에 따라 선택사항으로 될 수 있다는 것을 인식할 것이다.

도면

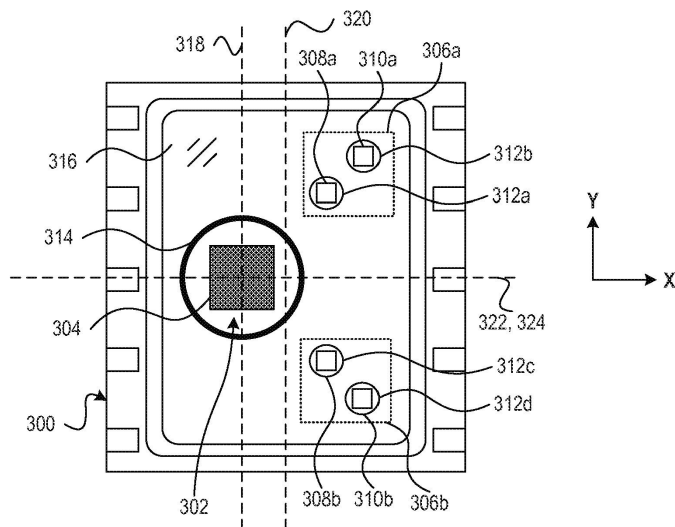
도면1



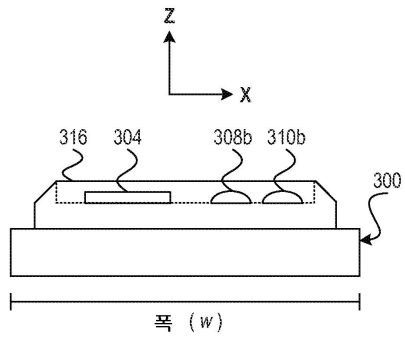
도면2



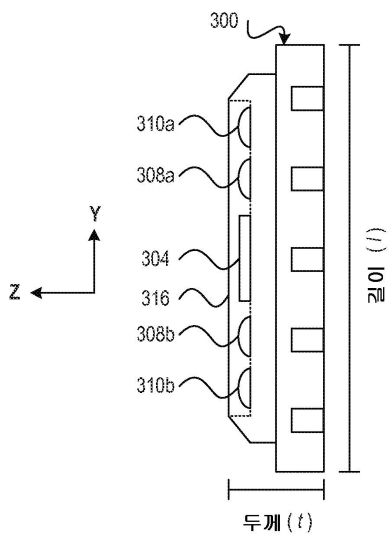
도면3a



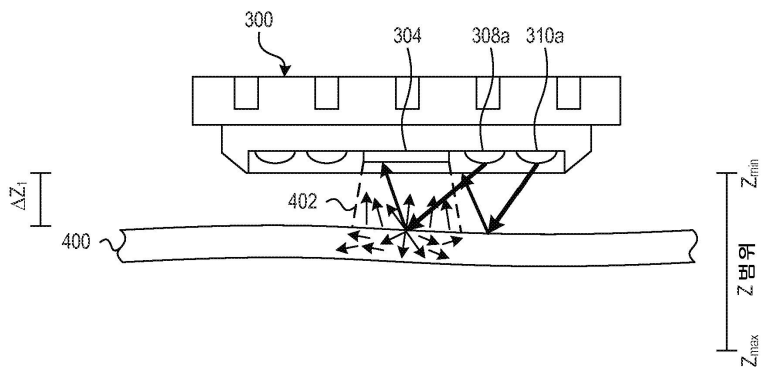
도면3b



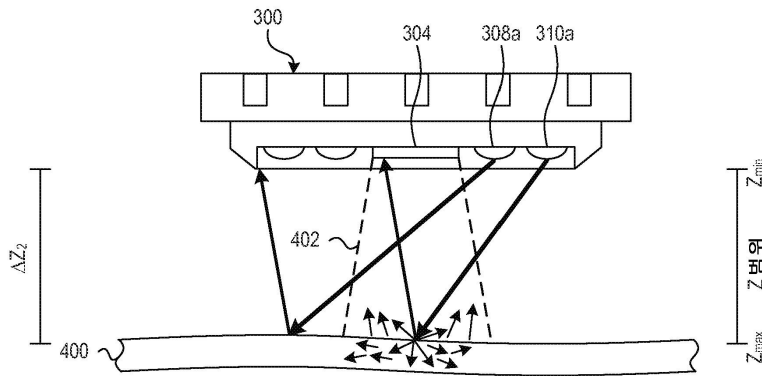
도면3c



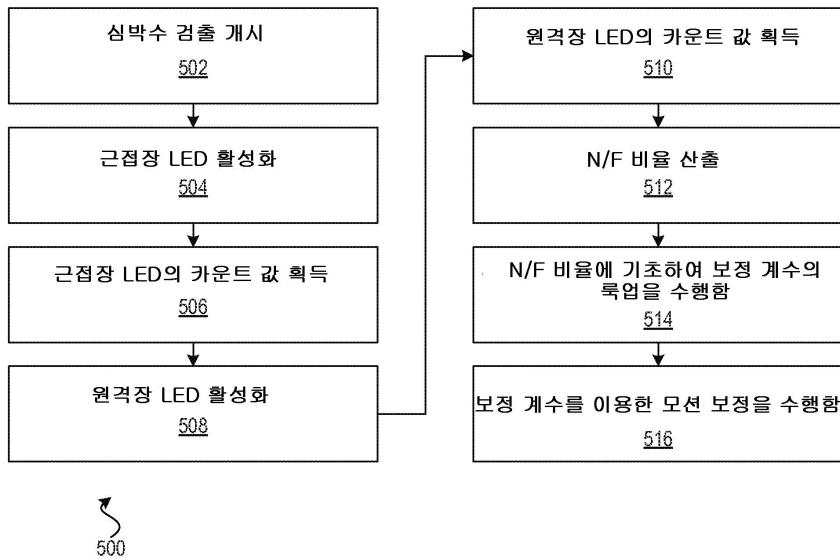
도면4a



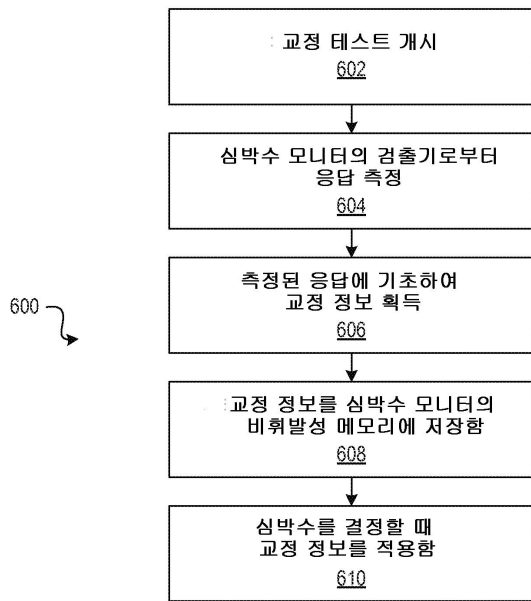
도면4b



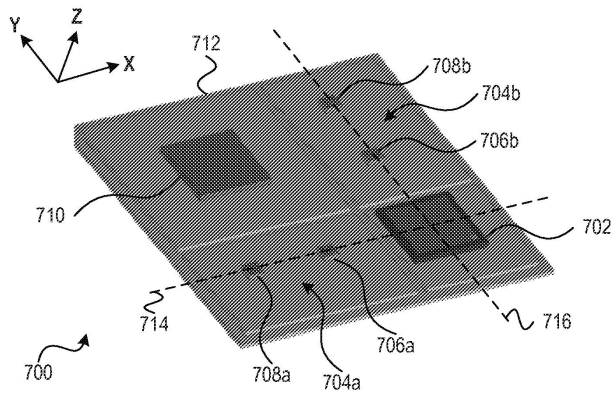
도면5



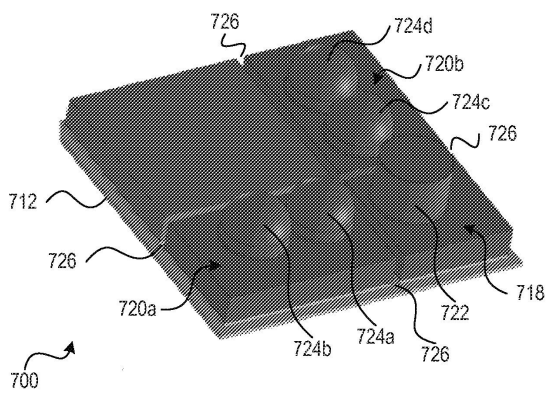
도면6



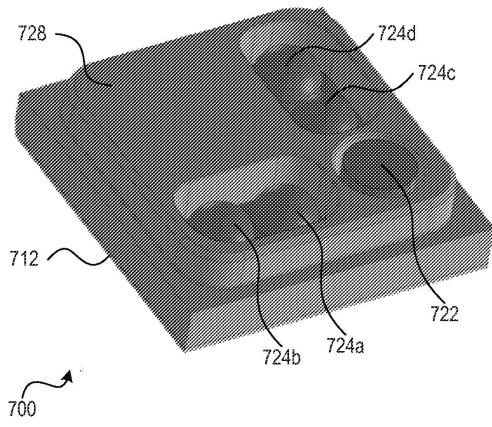
도면7a



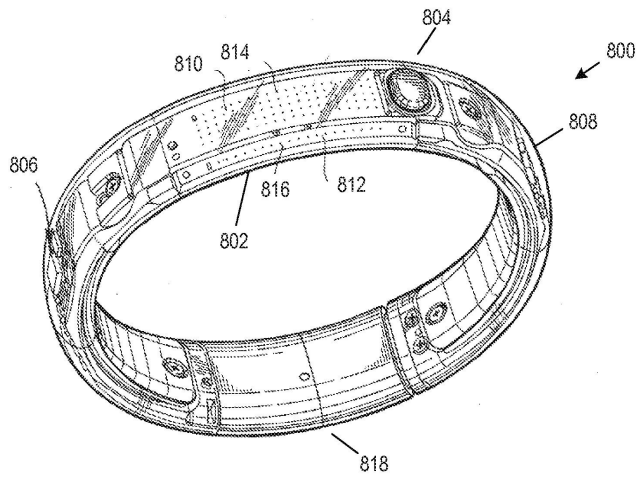
도면7b



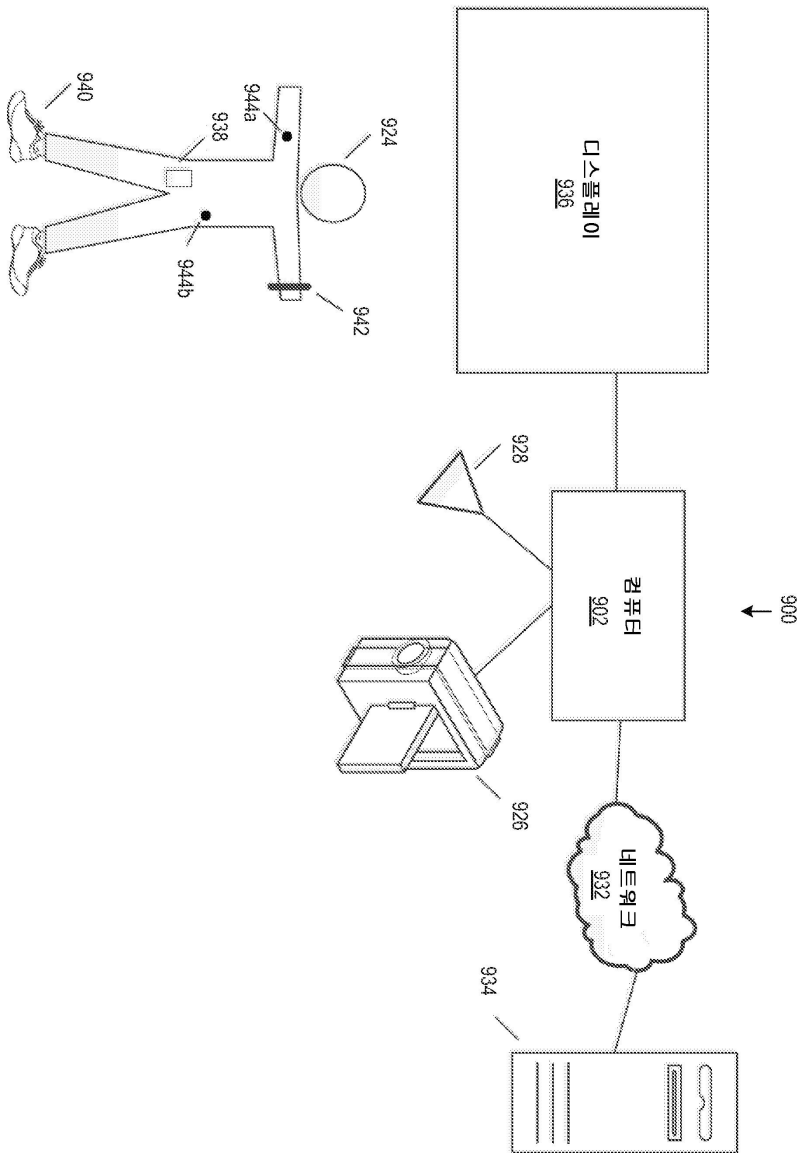
도면7c



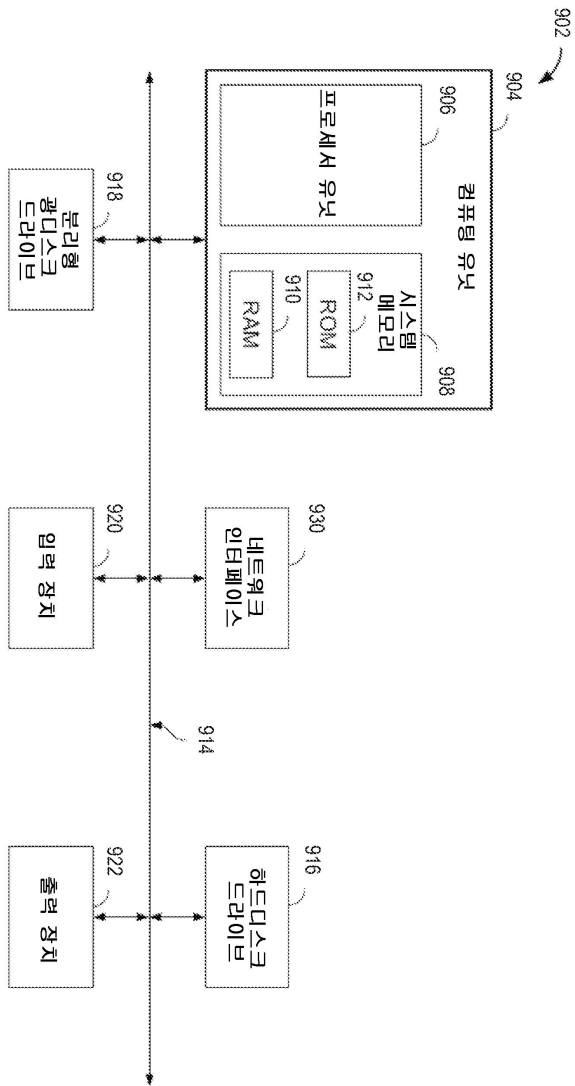
도면8



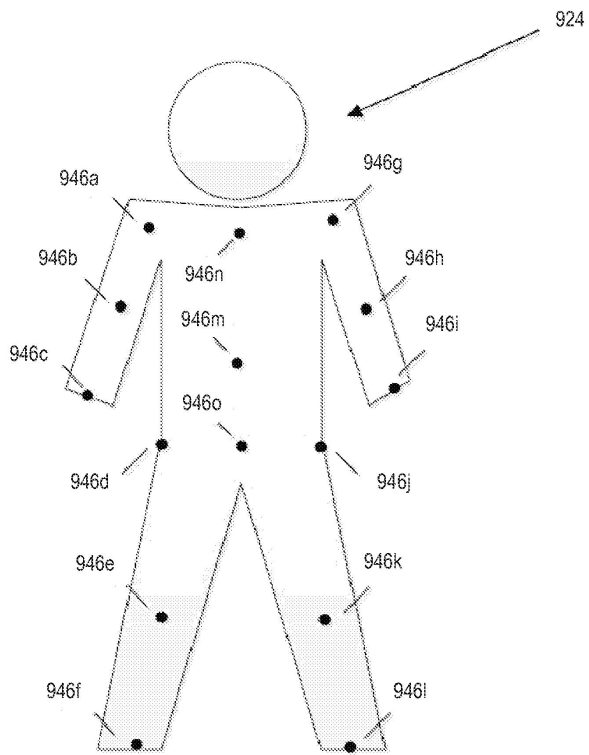
도면9



도면10



도면11



专利名称(译)	使用心率信息的运动监测系统		
公开(公告)号	KR101975090B1	公开(公告)日	2019-05-03
申请号	KR1020167022828	申请日	2013-10-25
[标]申请(专利权)人(译)	耐克国际有限公司 耐克贝特伊诺五先生		
申请(专利权)人(译)	耐克创新贝特先生V.		
当前申请(专利权)人(译)	耐克创新贝特先生V.		
发明人	워커 스티븐 에이치.		
IPC分类号	A61B5/0205 A61B5/00 A61B5/024 A61B5/11		
CPC分类号	A61B5/0205 A61B5/0022 A61B5/02055 A61B5/02433 A61B5/1128 A61B5/4812 A61B5/681 A61B5/6844 A61B5/721 A61B5/741 A61B5/7475 A61B5/002 A61B5/01 A61B5/11 A61B5/1112 A61B5/742		
代理人(译)	Gimtaehong Gimjinhoe		
审查员(译)	Hanjaegyun		
优先权	61/719172 2012-10-26 US		
其他公开文献	KR1020160103164A		
外部链接	Espacenet		

摘要(译)

照明源可以被配置为照亮用户的皮肤。照明检测器可以检测用户皮肤反射的电磁辐射。补偿模块可以被配置为确定用户的皮肤相对于照明检测器的位置。处理器可以被配置为通过分析由照明检测器检测到的电磁辐射的量相对应的信息来确定用户的心率。处理器还可通过补偿由补偿模块确定的用户的皮肤位置来确定用户的心率。

