



(19) 대한민국특허청(KR)
(12) 등록특허공보(B1)

(45) 공고일자 2019년10월01일
(11) 등록번호 10-2027334
(24) 등록일자 2019년09월25일

(51) 국제특허분류(Int. Cl.)
A61G 1/04 (2006.01) A61B 5/00 (2006.01)
A61B 5/01 (2006.01) A61G 7/05 (2006.01)
(52) CPC특허분류
A61G 1/04 (2013.01)
A61B 5/00 (2013.01)
(21) 출원번호 10-2015-0059254
(22) 출원일자 2015년04월27일
심사청구일자 2017년07월21일
(65) 공개번호 10-2016-0127596
(43) 공개일자 2016년11월04일
(56) 선행기술조사문헌
JP2011015971 A*
KR1020130016887 A
KR1020140119955 A
JP11290383 A
*는 심사관에 의하여 인용된 문헌

(73) 특허권자
서울대학교 산학협력단
서울특별시 관악구 관악로 1 (신림동)
(72) 발명자
신상도
서울특별시 양천구 목동동로 339, D동 1111호 (목
동트윈빌)
송경준
서울특별시 용산구 이촌로62길 9, B동 306호 (이
촌동, 미주맨션)
(뒷면에 계속)
(74) 대리인
특허법인명인

전체 청구항 수 : 총 1 항

심사관 : 강윤석

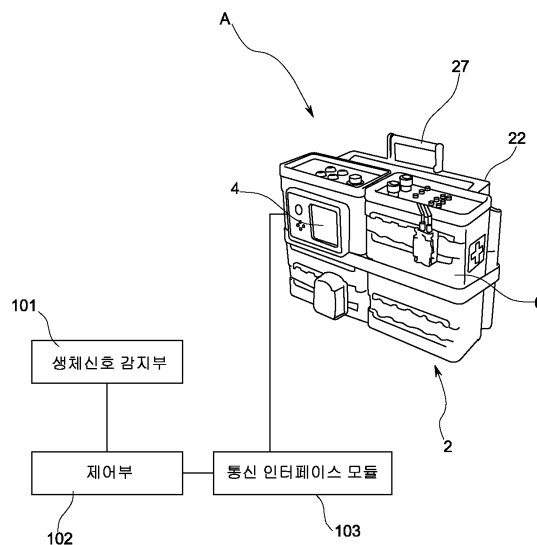
(54) 발명의 명칭 환자 감시 및 응급소생처치를 위한 통합 기능성 구급 침상 플랫폼 장치

(57) 요약

본 발명은 환자 감시 및 응급소생처치를 위한 통합 기능성 구급 침상 플랫폼 장치에 관한 것이다. 본 발명에 따르면, 환자가 수용되는 상부 격리모듈과, 상기 격리모듈이 결합되는 상판이 상부에 형성되고 하부에는 구동장치를 갖는 이송모듈에 장착되는 것이며, 상부 격리모듈과 상판에 체결 가능하도록 체결부재가 형성된 본체; 상기

(뒷면에 계속)

대표도 - 도1



본체의 일측에는 신체활동량, 심박수, 호흡수, 피부온도, 자세, 심박변이도 중 적어도 하나 이상의 생체정보를 표시하는 모니터부; 상기 본체의 일측에 착탈되도록 장착되며, 환자의 이동거리, 이동시간 및 생체 정보를 기록하도록 키패드와 액정화면이 구비된 단말기; 상기 본체의 타측에는 환자를 구급처리하도록 기도확보, 호흡보조, 순환유지 및 지혈 키트부;를 포함하여 구성된다.

이에 따르면, 환자를 이송하는 과정에서 의료진이 이동간 환자의 상태를 모니터링할 수 있고, 기도확보, 호흡보조, 순환유지 및 지혈 등의 구급처리를 수행할 수 있으며, 분리하여 의료진이 착용할 수 있어 신속한 이동이 가능한 효과가 있다.

(52) CPC특허분류

A61B 5/01 (2013.01)

A61B 5/02 (2013.01)

A61G 7/05 (2013.01)

(72) 발명자

김주현

인천광역시 부평구 수변로 333, 220동 501호 (삼산동, 삼산타운2단지)

박주욱

서울특별시 종로구 대학로 101 (연건동, 서울대학교병원)

홍기정

서울특별시 양천구 목동로 212, 725동 201호 (목동, 목동7단지아파트)

송성욱

경기도 수원시 팔달구 권선로 477, 125동 502호 (매산2가, 대한대우아파트)

김희찬

서울특별시 용산구 이촌로64길 15, 108동 1701호(이촌동, LG한강자이아파트)

이정찬

서울특별시 용산구 이촌로71길 10, 210동 1806호(이촌동, 한가람아파트)

윤명오

서울특별시 동대문구 서울시립대로 163 서울시립대학교 도시방재안전연구

함승희

서울특별시 성북구 북악산로5길 19, 302호(정릉동, 아트빌라)

이영주

서울특별시 관악구 난곡로 30, 105동 406호 (신림동, 관악산휴먼시아1단지아파트)

이 발명을 지원한 국가연구개발사업

과제고유번호 2014-NEMA14-034-01010000-2014

부처명 소방방재청

연구관리전문기관 한국소방산업기술원

연구사업명 차세대핵심소방안전기술개발사업

연구과제명 긴급 재난현장 대응 구급장비 패키지 기술개발

기 여 율 1/1

주관기관 서울대학교 산학협력단

연구기간 2014.06.02 ~ 2019.05.31

명세서

청구범위

청구항 1

환자가 수용되는 상부 격리모듈과, 상기 격리모듈이 결합되는 상판이 상부에 형성되고 하부에는 구동장치를 갖는 이송모듈에 장착되는 것이며,

상부 격리모듈과 상판에 체결 가능하도록 체결부재가 형성된 본체;

상기 본체의 일측에는 신체활동량, 심박수, 호흡수, 피부온도, 자세, 심박변이도 중 적어도 하나 이상의 생체정보를 표시하는 모니터부;

상기 본체의 일측에 착탈되도록 장착되며, 환자의 이동거리, 이동시간 및 생체 정보를 기록하도록 키패드와 액정화면이 구비된 단말기;

상기 본체의 타측에는 환자를 구급처리하도록 기도확보, 호흡보조, 순환유지 및 지혈 키트부;를 포함하고,

상기 본체는

베이스플레이트와,

상기 베이스플레이트의 양측에 각기 대칭되게 배치되며 상기 모니터부, 단말기, 각종 키트가 형성된 제1,2바디;

상기 제1,2바디와 베이스플레이트를 연결하여 접철 작동되는 링크;

상기 베이스플레이트 일면에 형성되며 양단부가 각각 제1,2바디에 연결되는 가이드로드;

상기 베이스플레이트의 일측에 형성된 손잡이;

상기 베이스플레이트의 타면에 형성되어 사람이 착용할 수 있도록 형성되는 벨벨끈;을 포함하는 것으로,

상기 제1,2바디가 접어져서 베이스플레이트의 상면에 적층되도록 하는 것이며,

상기 제1,2바디와 베이스플레이트를 일체로 고정하기 위한 잠금수단이 포함되고,

상기 잠금수단은

베이스플레이트의 일측에 형성된 걸고리와, 상기 제1,2바디의 일측에 형성되어 걸고리가 걸리는 후크를 포함하는 것을 특징으로 하는 환자 감시 및 응급소생처치를 위한 통합 기능성 구급 침상 플랫폼 장치.

청구항 2

삭제

청구항 3

삭제

청구항 4

삭제

청구항 5

삭제

청구항 6

삭제

청구항 7

삭제

청구항 8

삭제

청구항 9

삭제

발명의 설명

기술 분야

[0001] 본 발명은 환자 감시 및 응급소생처치를 위한 통합 기능성 구급 침상 플랫폼 장치에 관한 것으로, 더욱 상세하게는 구급요원이나 의료진이 응급상태의 환자를 수용한 구급침상에 통합된 생체신호 측정장비 및 기능성 소생장치 등으로 이송중인 환자의 생체 신호를 감지하여 이동과정에서 환자의 상태를 안전하게 모니터링 하고 필요할 경우 기계식 흉부압박기의 효율적인 소생술을 수행할 수 있는 환자 감시 및 응급소생처치를 위한 통합 기능성 구급 침상 플랫폼 장치에 관한 것이다.

배경 기술

[0002] 일반적으로 응급 환자의 생명을 구하고, 기능 소실을 최소화하기 위한 현장 구급대원의 활동은 크게 현장 구조, 중증도 분류 및 현장 처치, 신속한 이송과 이송 중 치료 및 적정 병원 선정 및 병원이송으로 나눌 수 있는데 신속하고 효과적인 현장 구급 활동을 제공하기 위한 결정적 요인으로 현장처치 및 신속한 이송으로 압축할 수 있으며 이를 위한 다양한 구급 장비들이 요구된다. 특히 중증외상이나 급성 심정지 환자과 같은 중증 질환은 사망률과 이환율이 매우 높아 병원전 단계에서부터 구급처치를 적절하게 수행하는 것이 보건학적으로 중요하다.

[0003] 이에 따라, 최근에는 급성 심정지 환자에게 기계식 흉부 압박장치를 구급 침상에 장착하여 양질의 흉부압박이 이동 중에도 지속적으로 제공할 수 있으며 구급 이송 중 효율적인 심폐소생술을 기대할 수 있게 된다.

[0004] 구급침상은 외상 및 질환에 의해 발생한 응급 환자를 구급현장에서부터 병원까지 신속하게 이송하기 위해 대부분의 구급활동에서 사용하게 되는 필수 장비이나 현행 사용되는 구급침상은 환자를 눕히고 이송하는 단순 환자 이송 장비로서의 기능만 담당하고 있다. 특히 병원전 단계에서 중증외상이나 급성심정지 환자와 같이 긴급도와 중증도가 높은 환자를 적절하게 처치하기 위해서는 기본장비 이외에 응급소생술을 제공하기 위한 다수의 구급장비들이 추가적으로 필요하다. 그러나 대부분의 응급소생장비들이 각각 독자적으로 개발되어 주요 기능들이 중복되기도 하고 구조적으로도 통일성이 없어 보관 및 운반과 실제 구급현장에서 운용하는데 제한점이 많다.

[0005] 관련된 선행기술로는 본건의 공동출원인이 출원하여 특허 등록 받은 대한민국특허등록 제10-1083662호 "상하 양방향 접철식 들것 "으로 이는 고층건물에서 발생한 심정지 응급 환자가 발생하는 경우 수동 또는 기계식 흉부 압박 장치를 이용하여 심폐 소생을 하면서 환자를 이송해야 하지만 기존의 구급 침상은 이러한 심폐소생술을 지속적으로 시행하고 그 환자의 상태를 감시할 만한 구성이 마련되어 있지 않는 문제가 내재되어 있는 상황을 개선하기 위한 기술이다.

[0006] 등록특허는 기존의 구급침상은 환자를 이송하는 과정에서 좁은 공간을 이동하거나 엘리베이터를 탑승하지 못하게 되어 있어 불가피하게 계단을 이용해야 하기 때문에 이송 시간이 길어지게 되고 심폐소생술이 지속적으로 이루어지지 못하여 환자가 사망하게 되거나 뇌사 상태에 이르게 되는 문제를 해결하기 위해 구급침상을 상하 양방향 접철식 구조의 설계를 하여 응급환자를 이송할 경우에 휠체어로 변형하여 좁은 공간의 엘리베이터 등에도 탑승할 수 있도록 구성되어 있었다.

[0007] 뿐만 아니라 하체부위를 올려주면서 둔부(엉덩이)를 받치는 형태로도 변형한 채 이송할 수 있어 혈액학적으로 불안정한 환자의 이송에 보다 유리하며, 메인 프레임 또는 시트 프레임에 회동 가능하게 연결되는 레그 프레임 및 상기 레그 프레임의 상하 회동운동을 조절하는 회동 조절부 등에 그 기술적 특징이 있다.

[0008] 하지만 이종래의 구급침상이나 "상하 양방향 접철식 들것"과 같은 구급 침상은 환자가 누운 상태에서 심폐소생술을 지속적으로 시행하면서 엘리베이터와 같은 좁은 공간에 탑승하거나 진입하지 못하게 되는 문제가 발생하게

되고 좁은 공간으로 “상하 양방향 접철식 들것”진입을 위해 침상 구조가 변경될 경우 구조 대원의 심폐소생술이 불가능한 구성으로 되어 있는 기술적 한계가 존재한다.

[0009] 이에 따라 중전의 환자를 이송하는 장비로만 사용되던 구급 침상을 응급환자의 생체 신호를 실시간 지속적으로 감시할 수 있고 효율적인 응급소생술을 제공할 수 있는 환자 이송과 함께 감시, 응급 치료를 위한 기능이 통합된 플랫폼으로서의 새로운 형태의 구급 침상 시스템 개발이 요구된다.

발명의 내용

해결하려는 과제

[0010] 본 발명은 상기한 종래 기술의 문제점을 해소하고 새로운 개념의 환자 이송 장비를 개발하기 위해 안출된 것으로, 응급 환자를 이송하는 과정에서 의료진이 이동간 환자의 상태를 모니터링할 수 있고, 기도확보, 호흡보조, 순환유지 및 지혈 등의 구급처치를 수행할 수 있는, 기능성 모듈을 구급침상에 구비하여 기능성 모듈 중 일부는 분리하여 구급대원이나 의료진이 휴대하여 이동할 수 있어 구급현장에 효과적인 구급처치를 수행할 수 있도록 하는 환자 감시 및 응급소생처치를 위한 통합 기능성 구급 침상 플랫폼 장치를 제공하는데 그 목적이 있다.

과제의 해결 수단

[0011] 상기한 본 발명의 목적은, 환자가 수용되는 상부 격리모듈과, 상기 격리모듈이 결합되는 상판이 상부에 형성되고 하부에는 구동장치를 갖는 이송모듈에 장착되는 것이며, 상부 격리모듈과 상판에 체결 가능하도록 체결부재가 형성된 본체; 상기 본체의 일측에는 신체활동량, 심박수, 호흡수, 피부온도, 자세, 심박변이도 중 적어도 하나 이상의 생체정보를 표시하는 모니터부; 상기 본체의 일측에 착탈되도록 장착되며, 환자의 이동거리, 이동시간 및 생체 정보를 기록하도록 키패드와 액정화면이 구비된 단말기; 상기 본체의 타측에는 환자를 구급처리하도록 기도확보, 호흡보조, 순환유지 및 지혈 키트부;를 포함하는 것을 특징으로 하는 환자 감시 및 응급소생처치를 위한 통합 기능성 구급 침상 플랫폼 장치에 의해 달성될 수 있다.

[0012] 상기 본체는, 베이스플레이트와, 상기 베이스플레이트의 양측에 각기 대칭되게 배치되며 상기 모니터부, 단말기, 각종 키트가 형성된 제1,2바디; 상기 제1,2바디와 베이스플레이트를 연결하여 접철 작동되는 링크; 상기 베이스플레이트 일면에 형성되며 양단부가 각각 제1,2바디에 연결되는 가이드로드; 상기 베이스플레이트의 일측에 형성된 손잡이; 상기 베이스플레이트의 타면에 형성되어 사람이 착용할 수 있도록 형성되는 벨벨크;을 포함하는 것으로, 상기 제1,2바디가 접어져서 베이스플레이트의 상면에 적층되도록 하는 것을 특징으로 한다.

[0013] 상기 제1,2바디와 베이스플레이트를 일체로 고정하기 위한 잠금수단이 더 형성된 것을 특징으로 한다.

[0014] 상기 이송모듈은, 환자가 수용되는 스트레처이 결합되도록 상부에 형성된 지지대; 상기 지지대의 하부에 상단이 힌지 결합되며, 서로 교차되어 결합되는 다리부재; 상기 다리부재의 하부에 결합되는 프레임; 상기 프레임의 하부에 결합되어 지면에 닿는 바퀴; 상기 다리부재에 일단이 힌지 결합되는 작동체와, 상기 작동체와 결합되어 신축작동되며 상기 프레임에 연결되는 로드로 구성되어 지지대의 높이를 조절하는 승강유닛;을 포함하는 것을 특징으로 한다.

[0015] 상기 격리모듈은, 양측에 대칭되게 배열되는 제1,2지지대와, 상기 제1,2지지대의 양단에 연결되는 마감대로 구성되는 메인프레임; 상기 메인프레임의 일측에 연결하며 상반신을 지지하는 제1바디와, 상기 제1바디와 연결되며 힌지 결합되어 굴절작동되며, 둔부와 대퇴부를 지지하는 제2바디와, 상기 제2바디에 연결되며 힌지 결합되어 굴절작동되며, 종아리부위를 지지하는 제3바디로 구성되는 가변프레임; 상기 가변프레임의 제1,2,3바디를 회전시켜 각도를 조절하는 조절부; 상기 가변프레임으로부터 탈착 가능하게 설치되어 환자가 누울 수 있고, 제1,2,3바디에 대응하도록 복수의 절곡부가 형성된 시트부;를 포함하는 것을 특징으로 한다.

발명의 효과

[0016] 본 발명에 따르면, 환자를 이송하는 과정에서 의료진이 이동간 환자의 상태를 모니터링할 수 있고, 기도확보, 호흡보조, 순환유지 및 지혈 등의 구급처리를 수행할 수 있으며, 분리하여 의료진이 착용할 수 있어 신속한 이

동이 가능한 효과가 있다.

도면의 간단한 설명

- [0017] 도 1은 본 발명에 따른 환자 감시 및 응급소생처치를 위한 통합 기능성 구급 침상 플랫폼 장치를 나타낸 사시도,
- 도 2는 본 발명에 따른 환자 감시 및 응급소생처치를 위한 통합 기능성 구급 침상 플랫폼 장치의 펼친 예를 나타낸 사시도,
- 도 3은 본 발명에 따른 환자 감시 및 응급소생처치를 위한 통합 기능성 구급 침상 플랫폼 장치의 접는 과정을 나타낸 사시도,
- 도 4는 본 발명에 따른 환자 감시 및 응급소생처치를 위한 통합 기능성 구급 침상 플랫폼 장치의 사용 예를 나타낸 사시도,
- 도 5는 본 발명에 따른 환자 감시 및 응급소생처치를 위한 통합 기능성 구급 침상 플랫폼 장치를 운반할때 사용 예를 나타낸 사시도,
- 도 6은 본 발명에 따른 환자 감시 및 응급소생처치를 위한 통합 기능성 구급 침상 플랫폼 장치를 이송장치에 장착한 예를 나타낸 사시도,
- 도 7은 본 발명에 따른 본 발명에 따른 환자 감시 및 응급소생처치를 위한 통합 기능성 구급 침상 플랫폼 장치의 '격리모듈'을 나타낸 분해사시도,
- 도 8은 본 발명에 따른 환자 감시 및 응급소생처치를 위한 통합 기능성 구급 침상 플랫폼 장치의 '이송모듈'을 나타낸 사시도.

발명을 실시하기 위한 구체적인 내용

- [0018] 이하 본 발명의 바람직한 실시예를 첨부된 도면을 토대로 상세하게 설명하면 다음과 같다.
- [0019] 하기에서 설명될 실시예는 본 발명이 속하는 기술분야에서 통상의 지식을 가진 자가 발명을 용이하게 실시할 수 있을 정도로 상세하게 설명하기 위한 것이며, 이로 인해 본 발명의 기술적인 사상 및 범주가 한정되는 것을 의미하지는 않는다.
- [0020] 또한, 도면에 도시된 구성요소의 크기나 형상 등은 설명의 명료성과 편의상 과장되게 도시될 수 있으며, 본 발명의 구성 및 작용을 고려하여 특별히 정의된 용어들은 사용자, 운용자의 의도 또는 관례에 따라 달라질 수 있고, 이러한 용어들에 대한 정의는 본 명세서 전반에 걸친 내용을 토대로 내려져야 함을 밝혀둔다.
- [0021] 첨부된 도면 중에서, 도 1은 본 발명에 따른 환자 감시 및 응급소생처치를 위한 통합 기능성 구급 침상 플랫폼 장치를 나타낸 사시도, 도 2는 본 발명에 따른 환자 감시 및 응급소생처치를 위한 통합 기능성 구급 침상 플랫폼 장치의 펼친 예를 나타낸 사시도, 도 3은 본 발명에 따른 환자 감시 및 응급소생처치를 위한 통합 기능성 구급 침상 플랫폼 장치의 접는 과정을 나타낸 사시도, 도 4는 본 발명에 따른 환자 감시 및 응급소생처치를 위한 통합 기능성 구급 침상 플랫폼 장치의 사용 예를 나타낸 사시도, 도 5는 본 발명에 따른 환자 감시 및 응급소생처치를 위한 통합 기능성 구급 침상 플랫폼 장치를 운반할때 사용 예를 나타낸 사시도, 도 6은 본 발명에 따른 환자 감시 및 응급소생처치를 위한 통합 기능성 구급 침상 플랫폼 장치를 이송장치에 장착한 예를 나타낸 사시도, 도 7은 본 발명에 따른 본 발명에 따른 환자 감시 및 응급소생처치를 위한 통합 기능성 구급 침상 플랫폼 장치의 '격리모듈'을 나타낸 분해사시도, 도 8은 본 발명에 따른 환자 감시 및 응급소생처치를 위한 통합 기능성 구급 침상 플랫폼 장치의 '이송모듈'을 나타낸 사시도이다.
- [0022] 도 1 내지 도 8에 도시된 바와 같이, 본 발명에 따른 환자 감시 및 응급소생처치를 위한 통합 기능성 구급 침상 플랫폼 장치(A)는, 환자가 수용되는 상부 격리모듈(310)과, 상기 격리모듈(310)이 결합되는 상판(320)이 상부에 형성되고 하부에는 구동장치를 갖는 이송모듈(300)에 장착되는 것이며, 상부 격리모듈(310)과 상판(320)에 체결

가능하도록 체결부재가 형성된 본체(2); 상기 본체(2)의 일측에는 신체활동량, 심박수, 호흡수, 피부온도, 자세, 심박변이도 중 적어도 하나 이상의 생체정보를 표시하는 모니터부(4); 상기 본체(2)의 일측에 착탈되도록 장착되며, 환자의 이동거리, 이동시간 및 생체 정보를 기록하도록 키패드와 액정화면이 구비된 단말기(6); 상기 본체(2)의 타측에는 환자를 구급처리하도록 기도확보, 호흡보조, 순환유지 및 지혈 키트부;를 포함하여 구성된다.

- [0023] 먼저 도 7에 도시된 바와 같이, 격리모듈(310)은, 양측에 대칭되게 배열되는 제1,2지지대(F21)(F22)와, 상기 제1,2지지대(F21)(F22)의 양단에 연결되는 마감대(F24)로 구성되는 메인프레임(F2); 상기 메인프레임(F2)의 일측에 연결하며 상반신을 지지하는 제1바디(F41)와, 상기 제1바디(F41)와 연결되며 힌지 결합되어 굴절 작동되며, 둔부와 대퇴부를 지지하는 제2바디(F42)와, 상기 제2바디(F42)에 연결되며 힌지 결합되어 굴절 작동되며, 종아리 부위를 지지하는 제3바디(F43)로 구성되는 가변프레임(F4); 상기 가변프레임(F4)의 제1,2,3바디(F41)(F42)(F43)를 회전시켜 각도를 조절하는 조절부; 상기 가변프레임(F4)에 탈착 가능하게 설치되어 환자가 누울 수 있고, 제1,2,3바디(F41)(F42)(F43)에 대응하도록 복수의 절곡부(F82)가 형성된 시트부(F8);를 포함하여 구성된다.
- [0024] 상기 메인프레임(F2)은 양측에 대칭되게 배열되며 일정 길이의 파이프로 이루어진 제1,2지지대(F21)(F22)와, 상기 제1,2지지대(F21)(F22)의 양단에 연결되는 짧은 길이의 마감대(F24)로 구성되어 대략 직사각형으로 구성되며 사람의 표준 신장에 적합한 길이로 설정됨이 바람직하다.
- [0025] 상기 가변프레임(F4)은 제1바디(F41)가 상하로 승강되면서 환자의 등을 지지하게 되고, 앉거나 누울 수 있도록 각도가 조절된다.
- [0026] 상기 제2바디(F42) 및 제3바디(F43)는 서로 힌지로 연결되고, 이 연결된 부위는 환자의 무릎 하부에 대응되는 위치가 되도록 하여 다리를 굽히거나 펼 수 있도록 한다.
- [0027] 상기 조절부는 상하로 승강 작동되는 작동축(F611)을 구비한 모터(F612)이며, 상기 작동축(F611)의 선단이 제1바디(F41)의 일단에 힌지 연결되고 상기 모터(F612)는 메인프레임(F2)의 일측에 힌지 연결되는 제1승강장치(F61); 상하로 승강 작동되는 작동축(F621)을 구비한 모터(F622)이며, 상기 작동축(F621)의 선단이 제2,3바디(F42)(F43)의 연결부위에 힌지 연결되고 상기 모터(F622)는 메인프레임(F2)의 타측에 힌지 연결되는 제2승강장치(F62);를 포함하여 구성된다.
- [0028] 제1승강장치(F61)의 작동축이 신장되거나 수축됨에 따라 제1바디(F41)의 상승 및 하강 작동이 유발된다.
- [0029] 제2승강장치(F62)의 작동축이 신장되거나 수축됨에 따라 제2바디(F42) 및 제3바디(F43)가 상승 및 하강 작동이 유발된다.
- [0030] 상기 시트부(F8)는 쿠션을 갖는 소재가 바람직하고, 표면은 직물 또는 인조가죽 소재로 이루어지며, 세균의 오염을 방지하기 위해 항균처리가 되어야 하고, 아울러 이물질이나 오염물질의 고착을 방지하기 위해 방오처리 된 소재가 바람직하다.
- [0031] 그리고 상기 시트부(F8)는 환자의 체온을 안정적으로 유지해줄 수 있도록 열선이 내장되어 온열기능이 포함된다. 물론 열선의 온/오픈은 외부의 스위치에 의해 제어되고, 또는 타이머 및 온도센서를 구비하여 설정된 시간에 온오프 작동되고, 설정된 온도에 맞춰 온오프 작동되도록 한다.
- [0032] 시트부(F8)는 가변프레임(F4)으로부터 분리되거나 결합될 수 있는 탈착구조가 바람직하다.
- [0033] 즉, 시트부(F8)의 하부에는 제1,2,3바디(F41)(F42)(F43)에 끼워질 수 있도록 결합수단이 구비된다.
- [0034] 상기 결합수단의 일 예로는, 단면이 'C'자 형상으로 된 탄성력을 갖는 클립이며, 클립의 외측에는 조임력을 제공하도록 조임구이다.
- [0035] 조임구는 클립을 관통하여 나사결합되는 볼트이며, 볼트의 일단이 제1,2,3바디(F41)(F42)(F43)의 외주면에 강하게 지지되어 조임력이 제공될 수 있는 것이다.
- [0036] 한편 상기 메인프레임(F2)의 일측에는 종아리 및 발을 받칠 수 있도록 발 받침부(F7)가 형성된다.
- [0037] 상기 발 받침부(F7)는 상기 메인프레임(F2)에 힌지 연결된 가동프레임(F72)과, 상기 가동프레임(F72)에 형성된 쿠션(74)으로 구성된다.
- [0038] 발 받침부(F7)는 환자가 누운 자세에서는 메인프레임(F2)과 평행되게 펴지거나 또는 앉은 자세에서는 수직되게

접히는 작동이 가능하다.

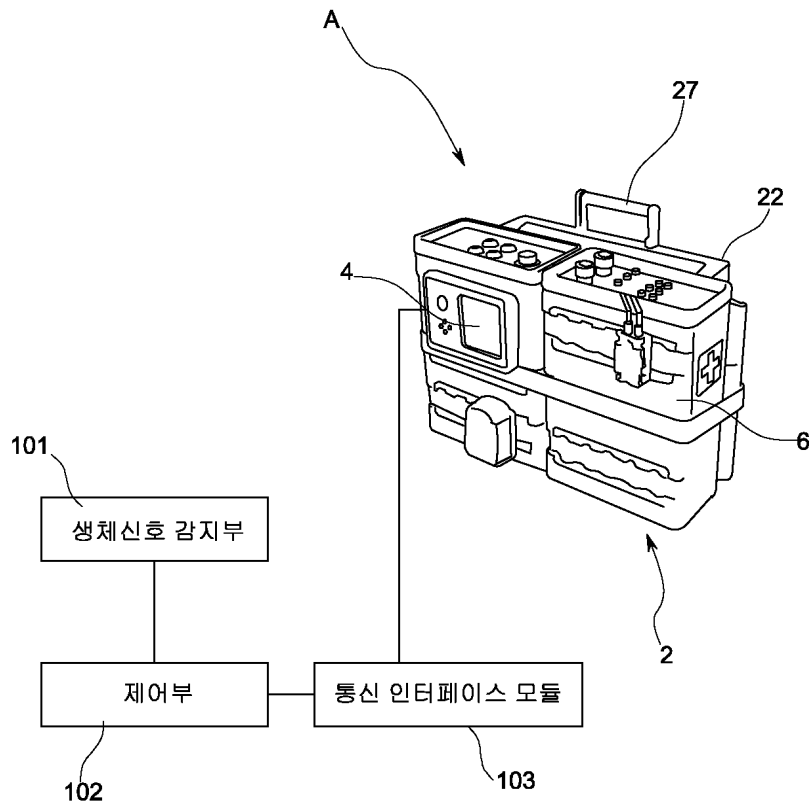
- [0039] 한편 도 8에 도시된 바와 같이, 이송모듈(300)은, 환자가 수용되는 격리모듈(310)이 결합되도록 상부에 형성된 지지대(G2); 상기 지지대(G2)의 하부에 상단이 힌지 결합되며 서로 교차되어 결합되는 다리부재(G4); 상기 다리부재(G4)의 하부에 결합되는 프레임(G6); 상기 프레임(G6)의 하부에 결합되어 지면에 닿는 바퀴(G7); 상기 다리부재(G4)에 일단이 힌지 결합되고 타단은 프레임(G6)에 연결되어 지지대(G2)의 높이를 조절하는 승강유닛(G8); 을 포함하여 구성된다.
- [0040] 지지대(G2)는 직사각형의 프레임으로 구성되어 상부에 격리모듈(310)이 결합될 수 있다.
- [0041] 격리모듈(310)은 환자가 눕거나 앉을 수 있도록 된 장방형의 판상이며, 하부에는 지지대(G2)와 결합될 수 있도록 체결수단(미도시)이 구비된다.
- [0042] 체결수단은 지지대의 외주면에 감싸져서 체결되는 클램프가 바람직하다. 체결수단은 분리될 수 있어 격리모듈(310)을 지지대(G2)로부터 분리시킬 수 있도록 한다.
- [0043] 다리부재(G4)는, 지지대(G2)의 일측과 프레임(G6)의 일측에 각기 상,하부가 결합된 제1연결다리(G42)와, 상기 제1연결다리(G42)와 'x'자 형으로 교차되는 제2연결다리(G44)로 구성된다.
- [0044] 제2연결다리(G44)는 상단이 지지대(G2)의 타측에 결합되며, 하단은 프레임(G6)과 이격되게 배치된 봉체(G442)와, 상기 봉체(G442)에 결합되어 인출 또는 인입작동되며 프레임(G6)의 타측에 결합된 로드(G444)로 구성된다.
- [0045] 로드(G444)는 프레임(G6)의 전단부에 하단이 연결되어 상부로 경사지게 배치되고, 봉체는 로드(G444)가 하부에 삽입되어 슬라이드될 수 있도록 결합되고 그 상단부가 지지대(G2)에 연결된다.
- [0046] 바람직하게는 로드(G444)는 제2연결다리(G44)의 절첩 충격을 최소화하기 위해 봉체(G442) 내에 가스 또는 유체에 의해 완만하게 슬라이드 작동이 이루어질 수 있어야 한다.
- [0047] 다리부재(G4)는 환자와 스트레처, 지지대의 하중을 견딜 수 있어야 하므로 대략 250~300kg의 하중을 운반할 수 있는 지지력을 충족하도록 설계됨이 바람직하다.
- [0048] 승강유닛(G8)은 제1연결다리(G42)가 외면에 부착되고, 제2연결다리(G44)의 봉체(G442)가 내면에 부착되도록 하여 양측에 대향되게 결합된 복수의 브라켓(G82)과, 상기 복수의 브라켓(G82)의 상,하부에 각기 연결된 상,하부 연결축(G83)(G84)을 포함하고, 상기 상부 연결축(G83)에 작동체(G87)의 일단이 결합되어 구성된다.
- [0049] 브라켓(G82)은 작동체(G87)의 인출 및 인입작동에 연동되어 회전됨과 아울러 제1연결다리(G42) 및 제2연결다리(42)의 회동을 유발하여 접힘 작동 또는 펼쳐지는 작동이 이루어질 수 있도록 한다.
- [0050] 작동체(G87)에 결합된 로드(G872)는 프레임(G6)의 전단부에 연결되어 인출 및 인입작동을 수반한다.
- [0051] 작동체(G87)는 유압실린더 또는 모터 등이 채용되며, 유압이나 전기 인가에 의해 로드(G872)가 작동되면서 상하 높이를 조절하게 된다. 유압실린더인 경우 유압이 인가되면 로드(G872)가 출몰작동되며, 모터인 경우 모터에 연결된 주동기어의 회전에 의해 피동기어 및 로드(G872)가 출몰작동되는 것이다.
- [0052] 따라서 작동체(G87)는 스위치를 조작하여 로드(G872)를 인입시키거나 인출시킴으로써 지지대(G2)의 승강작동시켜 높이를 조절할 수 있게 된다.
- [0053] 한편 본 발명에 따른 환자 감시 및 응급소생처치를 위한 통합 기능성 구급 침상 플랫폼 장치(A)를 상세하게 설명하면 다음과 같다.
- [0054] 도 1 내지 도 6에 도시된 바와 같이, 본체(2)는 베이스플레이트(22)와, 상기 베이스플레이트(22)의 양측에 각기 대칭되게 배치되며 상기 모니터부, 단말기, 각종 키트가 형성된 제1,2바디(23)(24); 상기 제1,2바디(23)(24)와

베이스플레이트(22)를 연결하여 접철 작동되는 링크(25); 상기 베이스플레이트(22) 일면에 형성되며 양단부가 각각 제1,2바디(23)(24)에 연결되는 가이드로드(26); 상기 베이스플레이트(22)의 일측에 형성된 손잡이(27); 상기 베이스플레이트(22)의 타면에 형성되어 사람이 착용할 수 있도록 형성되는 벨빵끈(28);을 포함하여 구성된다.

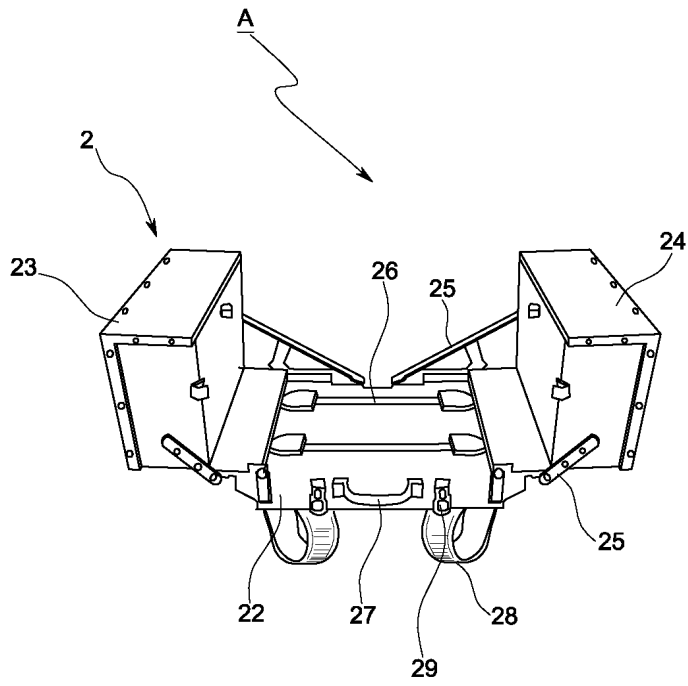
- [0055] 상기 베이스플레이트(22)는 사각형의 판상이며, 가로방향으로는 사람의 양팔간의 간격이 바람직하고, 일측에는 손잡이(27)가 형성되고, 타면, 즉 착용자의 등에 대응되는 면에는 벨빵끈(28)이 양측에 형성된다.
- [0056] 따라서 베이스플레이트(22)는 착용자의 등에 벨수 있게 되거나 또는 손잡이(27)를 잡고 휴대할 수 있게 된다.
- [0057] 또한 상기 제1,2바디(23)(24)가 접어져서 베이스플레이트(22)의 상면에 적층되도록 하는 것이다.
- [0058] 즉, 제1,2바디(23)(24)는 동일한 크기의 박스 형상으로 이루어지고, 상기 베이스플레이트(22)의 양측에 각기 대칭되게 배치되며 상기 모니터부, 단말기, 각종 키트가 형성된다.
- [0059] 상기 제1,2바디(23)(24)와 베이스플레이트(22)를 연결하여 접철 작동되도록 링크(25)가 경사지게 연결된다.
- [0060] 또한 상기 베이스플레이트(22) 일면에 형성되며 양단부가 각각 제1,2바디(23)(24)에 연결되는 가이드로드(26)가 형성된다.
- [0061] 따라서 제1,2바디(23)(24)는 베이스플레이트(22)의 일면 양측에 각기 접어져서 중첩되거나 또는 펼쳐져서 양측에 대칭되게 배치된다.
- [0062] 접힌 상태의 제1,2바디(23)(24)와 베이스플레이트(22)를 일체로 고정하기 위한 잠금수단(29)이 구비된다.
- [0063] 상기 잠금수단(29)은 베이스플레이트의 일측에 형성된 걸고리(291)와, 상기 제1,2바디(23)(24)의 일측에 형성되어 걸고리(291)가 걸리는 후크(292)로 구성된다.
- [0064] 한편 상기 베이스플레이트(22)의 타면에는 상부 격리모듈과 상판에 체결되는 체결부재(미도시)가 형성된다.
- [0065] 상기 체결부재의 일 예로는 상부 격리모듈 및 상판에 협지되어 고정력을 발휘하는 클램프가 바람직하다.
- [0066] 상기 단말기(6)는 환자의 생체 신호를 감지하여 디지털 신호로 변환하는 생체신호 감지부(101); 상기 생체신호 감지부(101)로부터 나온 환자의 생체 디지털 신호를 수집하여 신호처리하고, 상기 신호 처리하여 나온 환자의 생체 정보를 실시간으로 등록된 구급 요원 단말기 또는 응급 처리 정보처리장치로 전송되도록 제어하는 제어부(102); 상기 제어부(102)의 제어하에 상기 신호 처리하여 나온 환자의 생체 정보를 상기 등록된 구급 요원 단말기 또는 응급 처리 정보처리장치로 전송하는 통신 인터페이스 모듈(103);을 포함하여 구성된다.
- [0067] 생체신호 감지부(101)는 환자 이송 중 심정지 환자 소생술을 제공할 수 있도록 기계식 흉부압박기를 포함하는 것이며, 환자의 생체 신호를 감지하여 디지털 신호로 변환하는 것이다.
- [0068] 예를 들어, 상기 생체신호 감지부(101)는 환자의 심전도를 검출하는 ECG 검출부, 환자의 혈중산소포화농도(SPO2)를 검출하는 SPO₂ 검출부, 환자의 호기말 이산화탄소 분압을 검출하는 EtCO₂ 검출부 및, 환자의 혈압을 검출하는 NIB 모듈을 포함한다.
- [0069] 상기 ECG 검출부는 환자의 6채널 심전도를 검출하는 심전도 전극에 연결되어, 상기 심전도 전극에서 검출한 6채널 심전도 정보를 기초로 심정지 발생 여부를 체크하고, 기본 R-R 과형에서 허용 오차 범위(예: ±20% 범위)를 벗어나는 경우 상실성 부정맥으로 판단하며, 안정시의 심박수가 설정 값(예: 90회) 이상인 경우 빈맥, 심박수가 설정 값(예: 60회) 이하인 경우 서맥으로 판단하는 구성으로 이루어질 수 있다
- [0070] 상기 SPO₂ 검출부는 발광부와 수광부가 있으며 발광부에서는 LED 발광을 통해 적외선 등의 빛을 동시에 방출하게 된다.
- [0071] 제어부(102)는 상기 생체신호 감지부(101)로부터 나온 각종 환자의 생체 디지털 신호를 수집하고 수집된 각종 디지털 신호에서 노이즈를 필터링하는 방식으로 통합 신호처리한 후, 상기 통합 신호 처리하여 나온 환자의 생체 정보를 실시간으로 등록된 구급 요원 단말기 또는 응급 처리 정보처리장치로 전송되도록 상기 통신 인터페이스

도면

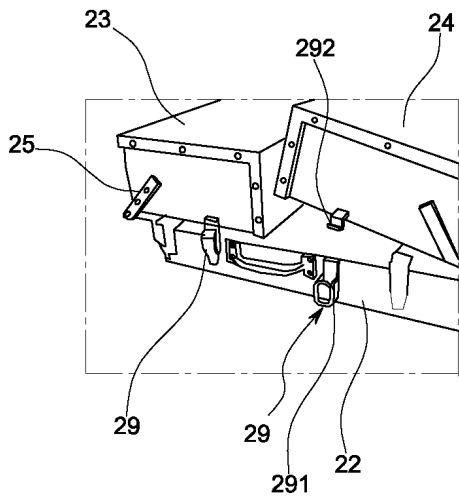
도면1



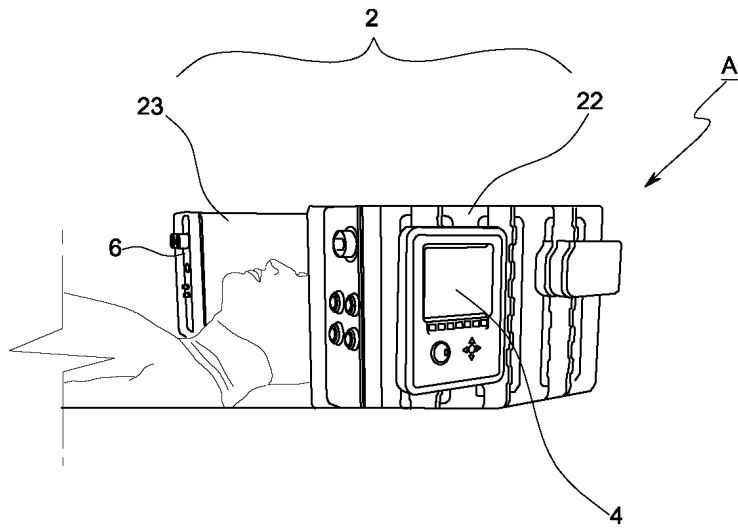
도면2



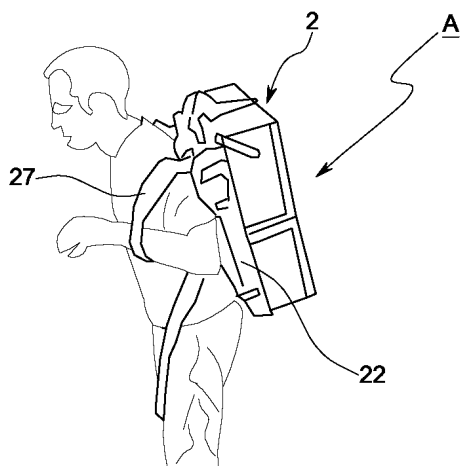
도면3



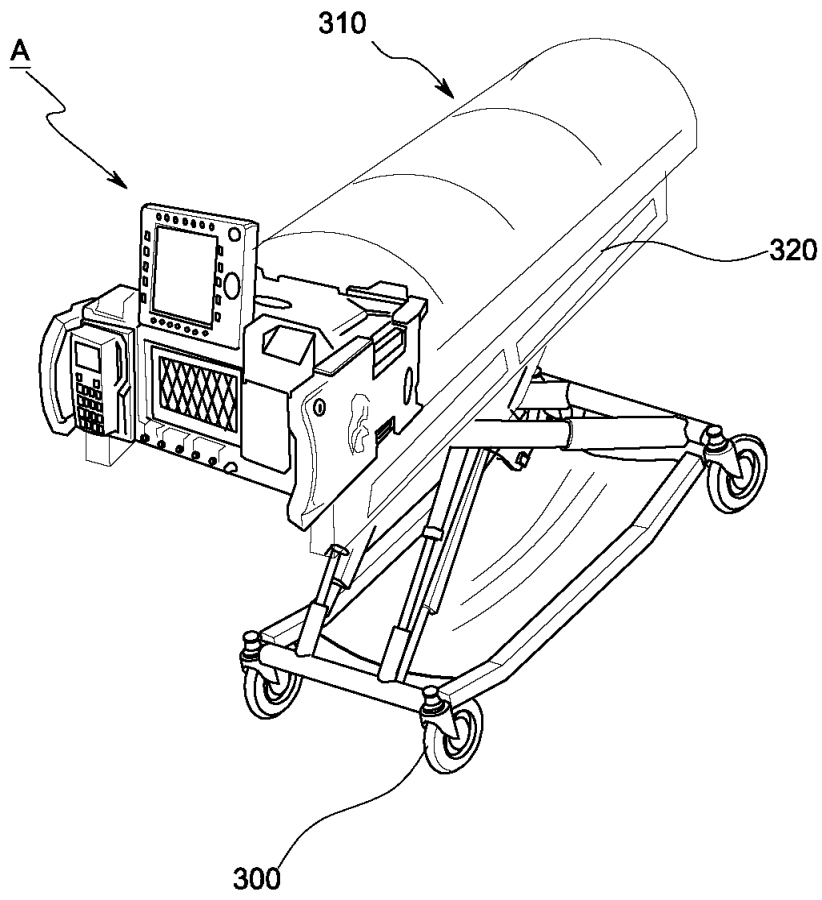
도면4



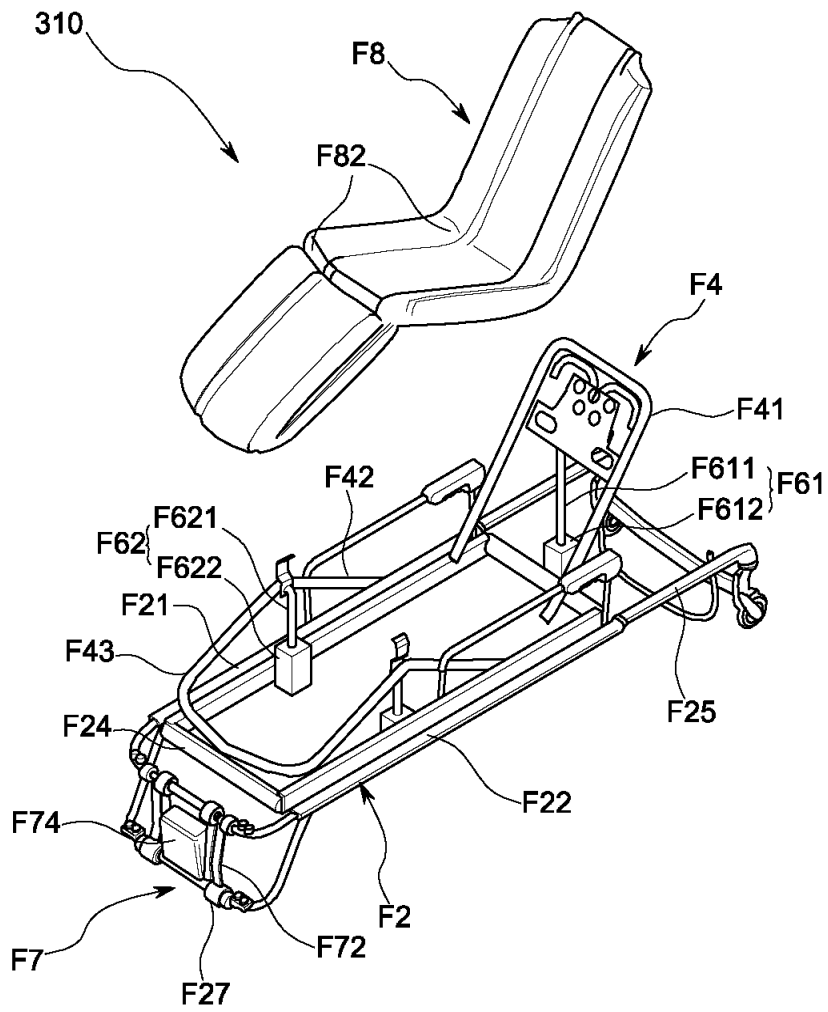
도면5



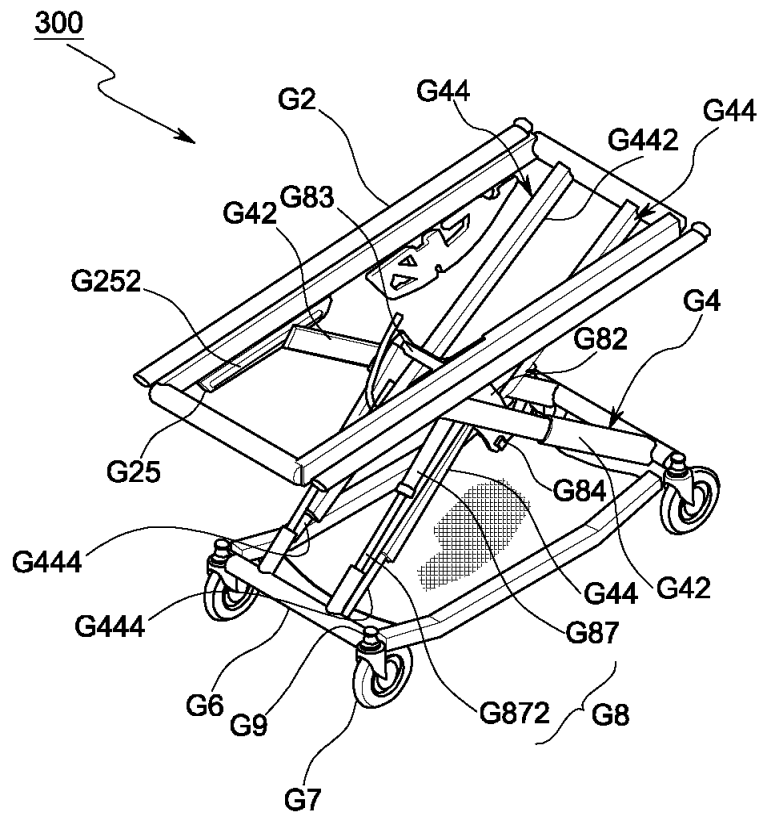
도면6



도면7



도면8



专利名称(译)	集成式担架式推车平台设备，用于监测和紧急复苏护理		
公开(公告)号	KR102027334B1	公开(公告)日	2019-10-01
申请号	KR1020150059254	申请日	2015-04-27
[标]申请(专利权)人(译)	首尔大学校产学协力团		
申请(专利权)人(译)	首尔国立大学产学合作基金会		
当前申请(专利权)人(译)	首尔国立大学产学合作基金会		
[标]发明人	신상도 송경준 김주현 박주옥 홍기정 송성욱 김희찬 이정찬 윤명오 함승희 이영주		
发明人	신상도 송경준 김주현 박주옥 홍기정 송성욱 김희찬 이정찬 윤명오 함승희 이영주		
IPC分类号	A61G1/04 A61B5/00 A61B5/01 A61G7/05		
CPC分类号	A61G1/04 A61B5/00 A61B5/01 A61B5/02 A61G7/05		
审查员(译)	Gangyunseok		
其他公开文献	KR1020160127596A		
外部链接	Espacenet		

摘要(译)

本发明涉及一种用于患者监视和急救的集成功能急救床平台装置。根据本发明，用于容纳患者的上隔离模块和与该隔离模块耦合的上板形成在上侧上，并安装在传输模块上，该传输模块的下侧具有驱动装置，紧固构件固定在上隔离模块和上板上。身体形成了；主体监测器单元的一侧，用于显示身体活动，心率，呼吸率，皮肤温度，姿势，心率变异性的至少一个或多个生物特征信息；一种终端，安装在主体的一侧，该终端具有键盘和LCD屏幕，用于记录患者的移动距离，移动时间和生物特征信息；它被配置为包括：主体的另一侧；气道固定，呼吸辅助，循环维护和止血套件单元，用于患者的紧急治疗。据此，在运送患者的过程中，医护人员可以监视患者在运动过程中的状况，进行气道安全，呼吸辅助，循环维持和止血等紧急治疗，并且可以由医护人员分开佩戴。有一个可移动的效果。

