



(19) 대한민국특허청(KR)
(12) 공개특허공보(A)

(11) 공개번호 10-2020-0022132
(43) 공개일자 2020년03월03일

(51) 국제특허분류(Int. Cl.)
A61B 5/00 (2006.01) A61B 5/021 (2006.01)
A61B 5/022 (2006.01) A61B 5/024 (2006.01)
A61B 5/0402 (2006.01)
(52) CPC특허분류
A61B 5/7275 (2013.01)
A61B 5/02125 (2013.01)
(21) 출원번호 10-2018-0097879
(22) 출원일자 2018년08월22일
심사청구일자 2018년08월22일

(71) 출원인
주식회사 셀바스헬스케어
대전광역시 유성구 신성로 155(신성동)
(72) 발명자
이동택
서울특별시 서대문구 북아현로12길 42-3, 3층 (북아현동)
김승호
경기도 군포시 산본로386번길 21 삼성 장미 아파트 1133-1002
(74) 대리인
이대호, 박건홍

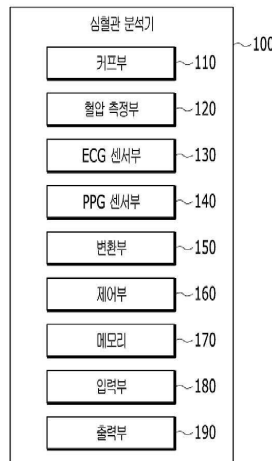
전체 청구항 수 : 총 9 항

(54) 발명의 명칭 **심혈관 분석기**

(57) 요약

본 개시의 일 실시예에 따른, 심혈관 분석기가 개시된다. 상기 심혈관 분석기는, 사용자의 특정 신체부위를 감싸 상기 특정 신체부위에 변화하는 가압력을 제공하는 커프부, 상기 가압력의 변화에 따라 상기 사용자의 혈압을 측정하는 혈압 측정부, 상기 사용자의 심장의 활동에 따라 발생하는 전위차를 감지하고 상기 사용자의 서로 다른 신체 부위에 부착되는 복수의 ECG(Electrocardiogram) 센서부, 발광 수단을 통해 광을 조사하고, 반사되거나 투과된 광 신호의 세기를 감지하는 PPG(Photoplethysmography) 센서부, 상기 ECG 센서부에서 일정 시간동안 감지된 상기 전위차를 이용하여 심전도 파형으로 변환하고, 상기 PPG 센서부에서 일정 시간동안 감지된 상기 광 신호의 세기를 이용하여 맥박 파형으로 변환하는 변환부 및 상기 사용자의 팔 길이, 상기 심전도 파형 및 상기 맥박 파형을 이용하여, 맥파전도속도를 산출하는 제어부를 포함할 수 있다.

대표도 - 도1



(52) CPC특허분류

A61B 5/02241 (2013.01)

A61B 5/02416 (2013.01)

A61B 5/0402 (2013.01)

A61B 5/7235 (2013.01)

명세서

청구범위

청구항 1

심혈관 분석기에 있어서,
사용자의 특정 신체부위를 감싸 상기 특정 신체부위에 변화하는 가압력을 제공하는 커프부;
상기 가압력의 변화에 따라 상기 사용자의 혈압을 측정하는 혈압 측정부;
상기 사용자의 심장의 활동에 따라 발생하는 전위차를 감지하고 상기 사용자의 서로 다른 신체 부위에 부착되는 복수의 ECG(Electrocardiogram) 센서부;
발광 수단을 통해 광을 조사하고, 반사되거나 투과된 광 신호의 세기를 감지하는 PPG(Photoplethysmography) 센서부;
상기 ECG 센서부에서 일정 시간동안 감지된 상기 전위차를 이용하여 심전도 파형으로 변환하고, 상기 PPG 센서부에서 일정 시간동안 감지된 상기 광 신호의 세기를 이용하여 맥박 파형으로 변환하는 변환부; 및
상기 사용자의 팔 길이, 상기 심전도 파형 및 상기 맥박 파형을 이용하여, 맥파전도속도를 산출하는 제어부;
를 포함하는,
심혈관 분석기.

청구항 2

제 1 항에 있어서,
상기 제어부는,
상기 심전도 파형의 피크와 상기 맥박 파형의 피크 간의 시간차를 산출하고,
상기 팔 길이 및 상기 시간차를 이용하여, 상기 맥파전도속도를 산출하는,
심혈관 분석기.

청구항 3

제 1 항에 있어서,
상기 사용자의 키에 대한 값을 입력받는 수치 입력부;
를 더 포함하고,
상기 제어부는,
상기 수치 입력부를 통해 입력받은 상기 값에 기초하여, 상기 팔 길이를 결정하는,
심혈관 분석기.

청구항 4

제 3 항에 있어서,
키와 팔길이가 매칭된 매칭 데이터를 저장하는 메모리;

를 더 포함하고,
상기 제어부는,
상기 수치 입력부를 통해 입력받은 상기 값과 상기 매칭 데이터에 기초하여, 상기 팔 길이를 결정하는,
심혈관 분석기.

청구항 5

제 1 항에 있어서,
상기 커프부의 전방에 결합되어 상기 사용자의 포어 암의 일부를 지지하는 지지부;
상기 지지부에 연결되어 외력에 의해 움직이는 슬라이딩부;
상기 사용자의 손가락과 접촉하고 상기 슬라이딩부의 일 말단에 구비되는 제 1 접촉부; 및
상기 사용자의 손가락의 이동에 따라 상기 슬라이딩부에 가해지는 외력에 의해 상기 슬라이딩부가 움직인 길이를 측정하는 제 1 길이 측정부;
를 더 포함하고,
상기 제어부는,
상기 제 1 길이 측정부에서 측정된 상기 길이에 기초하여 상기 팔 길이를 결정하는,
심혈관 분석기.

청구항 6

제 5 항에 있어서,
상기 제 1 접촉부는,
제 1 접촉 영역에 상기 ECG 센서를 구비하고,
상기 제 1 접촉 영역과 상이한 제 2 접촉 영역에 상기 PPG 센서를 구비하는,
심혈관 분석기.

청구항 7

제 1 항에 있어서,
상기 커프부가 결합된 몸체부;
상기 ECG 센서부 및 상기 PPG 센서부가 구비되고 상기 사용자의 손가락과 접촉하는 제 2 접촉부;
일 말단이 상기 몸체부에 결합되고 타 말단이 상기 제 2 접촉부와 결합되어 길이가 변화하는 라인; 및
상기 라인의 상기 길이를 측정하는 제 2 길이 측정부;
를 더 포함하고,
상기 제어부는,
상기 제 2 길이 측정부에서 측정된 상기 길이에 기초하여 상기 팔 길이를 결정하는,
심혈관 분석기.

청구항 8

제 7 항에 있어서,
 상기 ECG 센서는,
 상기 제 2 접촉부 내의 제 3 접촉 영역에 구비되고,
 상기 PPG 센서는,
 상기 제 2 접촉부 내의 상기 제 3 접촉 영역과 상이한 제 4 접촉 영역에 구비되는,
 심혈관 분석기.

청구항 9

제 1 항에 있어서,
 상기 심혈관 분석기는,
 안마 의자 형태로 제작되고,
 상기 커프부는,
 상기 사용자의 어깨 암(upper arm)을 안마하는 제 1 영역에 구비되고,
 상기 ECG 센서부는,
 상기 사용자의 손 주위인 제 2 영역에 구비되고,
 상기 PPG 센서부는,
 상기 사용자의 손 주위인 제 3 영역에 구비되고,
 상기 제 2 영역은, 상기 제 3 영역과 상이한 영역인,
 심혈관 분석기.

발명의 설명

기술 분야

[0001] 본 개시는 심혈관 분석기에 관한 것으로서, 구체적으로 사용자의 팔 길이, 심전도 파형 및 맥박 파형을 이용하여, 맥파전도속도를 산출하는 심혈관 분석기에 관한 것이다.

배경 기술

[0002] 혈관은 우리 몸의 60조개 세포에 영양을 공급하는 생명줄이다. 인간의 생명을 유지하기 위해서는 심장의 박동에 의해 방출된 혈액을 동맥을 따라 신체 곳곳에 막힘없이 흘려주고, 정맥을 통해 다시 심장으로 혈액을 돌려받는 과정이 필요하다. 이로써, 산소와 영양분을 신체의 각 조직에 공급하고, 대사를 통해 소비된 노폐물을 제거할 수 있다. 이처럼 혈관 건강은 우리 건강과 직결되는 부분으로 혈관관리를 잘못하면 심각한 질환을 초래할 수 있다.

[0003] 하지만 최근 서구화된 식습관과 스트레스, 비만, 운동부족, 과식, 음주, 흡연 및 각종 환경오염물질 등으로 우리의 혈관은 점점 막혀가고 있다.

[0004] 지방, 혈전, 플라크 등이 혈관 내벽에 쌓이면 염증을 일으키고 염증물질들이 쌓여 축적되어 혈관벽이 단단해지게 된다. 혈관벽에 축적물이 쌓여 혈관이 좁아지면 혈액과 산소공급 장애가 발생하며 다양한 혈관 질환들이 나타나게 된다. 예를 들어 대표적인 혈관 질환으로서 협심증, 심근경색, 뇌졸중, 하지동맥폐색증 등이 있다. 특히 생명유지에 핵심기관인 심장과 뇌에 충분한 혈액과 산소가 공급되지 못하면 신체마비 또는 급사가 유발될 수 있

다.

[0005] 우리나라만이 아니라 세계의 주요 사망원인으로 심혈관 질환 및 뇌혈관 질환이 꼽히고 있다. 이러한 혈관질환은 소리없이 진행되며 어느 이상 막힐 때까지 특별한 자각 증상이 없기 때문에 소홀히 할 경우 돌이킬 수 없는 상태에 이르게 된다. 그러므로 자각증상이 없는 경우에도 심혈관질환 및 뇌혈관질환 그리고 그 원인이 되는 동맥경화의 위험 요인을 조기에 진단하여 예방하는 것이 중요하다.

[0006] 종래에는 바쁜 현대인의 특성상 병원이 아닌 외부에서도 심전도를 측정할 수 있도록 휴대용 심전도 측정 장치 등이 개발되었으나, 기능이 부족하거나, 한번에 다양한 심혈관 지표를 제공할 수 없는 등의 문제점이 존재하였다.

선행기술문헌

특허문헌

[0007] (특허문헌 0001) 대한민국 등록특허공보 10-1851107

발명의 내용

해결하려는 과제

[0008] 본 개시는 전술한 배경기술에 대응하여 안출된 것으로, 심혈관 분석기를 제공하고자 한다.

[0009] 본 개시의 기술적 과제들은 이상에서 언급한 기술적 과제로 제한되지 않으며, 언급되지 않은 또 다른 기술적 과제들은 아래의 기재로부터 당업자에게 명확하게 이해될 수 있을 것이다.

과제의 해결 수단

[0010] 전술한 바와 같은 과제를 해결하기 위한 본 개시의 일 실시예에 따라, 심혈관 분석기를 제공할 수 있다. 상기 심혈관 분석기는, 사용자의 특정 신체부위를 감싸 상기 특정 신체부위에 변화하는 가압력을 제공하는 커프부, 상기 가압력의 변화에 따라 상기 사용자의 혈압을 측정하는 혈압 측정부, 상기 사용자의 심장의 활동에 따라 발생하는 전위차를 감지하고 상기 사용자의 서로 다른 신체 부위에 부착되는 복수의 ECG(Electrocardiogram) 센서부, 발광 수단을 통해 광을 조사하고, 반사되거나 투과된 광 신호의 세기를 감지하는 PPG(Photoplethysmography) 센서부, 상기 ECG 센서부에서 일정 시간동안 감지된 상기 전위차를 이용하여 심전도 파형으로 변환하고, 상기 PPG 센서부에서 일정 시간동안 감지된 상기 광 신호의 세기를 이용하여 맥박 파형으로 변환하는 변환부 및 상기 사용자의 팔 길이, 상기 심전도 파형 및 상기 맥박 파형을 이용하여, 맥파전도속도를 산출하는 제어부를 포함할 수 있다.

[0011] 본 개시의 다른 몇몇 실시예에 따르면, 상기 제어부는, 상기 심전도 파형의 피크와 상기 맥박 파형의 피크 간의 시간차를 산출하고, 상기 팔 길이 및 상기 시간차를 이용하여, 상기 맥파전도속도를 산출할 수 있다.

[0012] 본 개시의 또 다른 몇몇 실시예에 따르면, 상기 사용자의 키에 대한 값을 입력받는 수치 입력부를 더 포함하고, 상기 제어부는, 상기 수치 입력부를 통해 입력받은 상기 값에 기초하여, 상기 팔 길이를 결정할 수 있다.

[0013] 본 개시의 또 다른 몇몇 실시예에 따르면, 키와 팔길이가 매칭된 매칭 데이터를 저장하는 메모리를 더 포함하고, 상기 제어부는, 상기 수치 입력부를 통해 입력받은 상기 값과 상기 매칭 데이터에 기초하여, 상기 팔 길이를 결정할 수 있다.

[0014] 본 개시의 또 다른 몇몇 실시예에 따르면, 상기 커프부의 전방에 결합되어 상기 사용자의 포어 암의 일부를 지지하는 지지부, 상기 지지부에 연결되어 외력에 의해 움직이는 슬라이딩부, 상기 사용자의 손가락과 접촉하고 상기 슬라이딩부의 일 말단에 구비되는 제 1 접촉부 및 상기 사용자의 손가락의 이동에 따라 상기 슬라이딩부에 가해지는 외력에 의해 상기 슬라이딩부가 움직인 길이를 측정하는 제 1 길이 측정부를 더 포함하고, 상기 제어부는, 상기 제 1 길이 측정부에서 측정된 상기 길이에 기초하여 상기 팔 길이를 결정할 수 있다.

[0015] 본 개시의 또 다른 몇몇 실시예에 따르면, 상기 제 1 접촉부는, 제 1 접촉 영역에 상기 ECG 센서를 구비하고, 상기 제 1 접촉 영역과 상이한 제 2 접촉 영역에 상기 PPG 센서를 구비할 수 있다.

[0016] 본 개시의 또 다른 몇몇 실시예에 따르면, 상기 커프부가 결합된 몸체부, 상기 ECG 센서부 및 상기 PPG 센서부가 구비되고 상기 사용자의 손가락과 접촉하는 제 2 접촉부, 일 말단이 상기 몸체부에 결합되고 타 말단이 상기 제 2 접촉부와 결합되어 길이가 변화하는 라인 및 상기 라인의 상기 길이를 측정하는 제 2 길이 측정부를 더 포함하고, 상기 제어부는, 상기 제 2 길이 측정부에서 측정된 상기 길이에 기초하여 상기 팔 길이를 결정할 수 있다.

[0017] 본 개시의 또 다른 몇몇 실시예에 따르면, 상기 ECG 센서는, 상기 제 2 접촉부 내의 제 3 접촉 영역에 구비되고, 상기 PPG 센서는, 상기 제 2 접촉부 내의 상기 제 3 접촉 영역과 상이한 제 4 접촉 영역에 구비될 수 있다.

[0018] 본 개시의 또 다른 몇몇 실시예에 따르면, 상기 심혈관 분석기는, 안마 의자 형태로 제작되고, 상기 커프부는, 상기 사용자의 어깨 암(upper arm)을 안마하는 제 1 영역에 구비되고, 상기 ECG 센서부는, 상기 사용자의 손 주위인 제 2 영역에 구비되고, 상기 PPG 센서부는, 상기 사용자의 손 주위인 제 3 영역에 구비되고, 상기 제 2 영역은, 상기 제 3 영역과 상이한 영역일 수 있다.

[0019] 본 개시에서 얻을 수 있는 기술적 해결 수단은 이상에서 언급한 해결 수단들로 제한되지 않으며, 언급하지 않은 또 다른 해결 수단들은 아래의 기재로부터 본 개시가 속하는 기술분야에서 통상의 지식을 가진 자에게 명확하게 이해될 수 있을 것이다.

발명의 효과

[0020] 본 개시는 심혈관 분석기를 제공할 수 있다.

[0021] 본 개시에서 얻을 수 있는 효과는 이상에서 언급한 효과로 제한되지 않으며, 언급하지 않은 또 다른 효과들은 아래의 기재로부터 본 개시가 속하는 기술분야에서 통상의 지식을 가진 자에게 명확하게 이해될 수 있을 것이다.

도면의 간단한 설명

[0023] 다양한 양상들이 이제 도면들을 참조로 기재되며, 여기서 유사한 참조 번호들은 총괄적으로 유사한 구성요소들을 지칭하는데 이용된다. 이하의 실시예에서, 설명 목적을 위해, 다수의 특정 세부사항들이 하나 이상의 양상들의 총체적 이해를 제공하기 위해 제시된다. 그러나, 그러한 양상(들)이 이러한 구체적인 세부사항들 없이 실시될 수 있음은 명백할 것이다.

도 1은 본 발명의 몇몇 실시예에 따른 심혈관 분석기의 블록 구성도이다.

도 2는 본 발명의 몇몇 실시예에 따른 심혈관 분석기의 동작 방법의 일례를 설명하기 위한 순서도이다.

도 3은 본 발명의 몇몇 실시예에 따른 안정 상태에서의 심전도 파형의 일례를 나타낸 도면이다.

도 4는 본 발명의 몇몇 실시예에 따른 불안정 상태에서의 심전도 파형의 일례를 나타낸 도면이다.

도 5는 본 발명의 몇몇 실시예에 따른 제 1 구간의 심전도 파형 및 제 2 구간의 심전도 파형의 일례를 나타낸 도면이다.

도 6은 본 발명의 또 다른 몇몇 실시예에 따른 심혈관 분석기의 동작 방법의 또 다른 일례를 설명하기 위한 순서도이다.

도 7은 본 발명의 몇몇 실시예에 따른 슬라이딩부가 포함된 심혈관 분석기의 일례를 설명하기 위한 도면이다

도 8은 본 발명의 몇몇 실시예에 따른 슬라이딩부가 포함된 심혈관 분석기를 이용하여 팔 길이를 측정하는 방법의 일례를 설명하기 위한 도면이다

도 9는 본 발명의 몇몇 실시예에 따른 라인이 포함된 심혈관 분석기를 설명하기 위한 도면이다

도 10은 본 발명의 몇몇 실시예에 따른 라인이 포함된 심혈관 분석기를 이용하여 팔 길이를 측정하는 방법의 일례를 설명하기 위한 도면이다

도 11은 본 발명의 몇몇 실시예에 따른 심전도 파형의 피크와 맥박 파형의 피크 간의 시간차의 일례를 나타낸

도면이다.

도 12는 본 발명의 또 다른 몇몇 실시예에 따른 심혈관 분석기의 동작 방법의 또 다른 일례를 설명하기 위한 순서도이다.

도 13는 본 발명의 또 다른 몇몇 실시예에 따른 심혈관 분석기의 동작 방법의 또 다른 일례를 설명하기 위한 순서도이다.

도 14는 본 발명의 몇몇 실시예에 따른 인공 신경망을 나타낸 개략도이다.

도 15는 본 발명의 몇몇 실시예에 따른 모델을 나타낸 개략도이다.

도 16은 본 발명의 몇몇 실시예에 따른 심혈관 분석기가 안마 의자 형태로 제작됐을 때의 일례를 나타낸 도면이다.

도 17은 본 발명의 일 실시예에 따른 릴(280)에 감긴 라인(250)을 도시한 도면이다.

도 18은 본 발명의 일 실시예에 따른 릴(280)과 라인(250)의 분해 사시도이다.

도 19는 본 발명의 일 실시예에 따른 릴(280)과 회동부재를 도시한 단면도이다.

발명을 실시하기 위한 구체적인 내용

- [0024] 다양한 실시예들 및/또는 양상들이 이제 도면들을 참조하여 개시된다. 하기 설명에서는 설명을 목적으로, 하나 이상의 양상들의 전반적 이해를 돕기 위해 다수의 구체적인 세부사항들이 개시된다. 그러나, 이러한 양상(들)은 이러한 구체적인 세부사항들 없이도 실행될 수 있다는 점 또한 본 개시의 기술 분야에서 통상의 지식을 가진 자에게 감지될 수 있을 것이다. 이후의 기재 및 첨부된 도면들은 하나 이상의 양상들의 특정한 예시적인 양상들을 상세하게 기술한다. 하지만, 이러한 양상들은 예시적인 것이고 다양한 양상들의 원리들에서의 다양한 방법들 중 일부가 이용될 수 있으며, 기술되는 설명들은 그러한 양상들 및 그들의 균등물들을 모두 포함하고자 하는 의도이다. 구체적으로, 본 명세서에서 사용되는 "실시예", "예", "양상", "예시" 등은 기술되는 임의의 양상 또는 설계가 다른 양상 또는 설계들보다 양호하다거나, 이점이 있는 것으로 해석되지 않을 수도 있다.
- [0025] 이하, 도면 부호에 관계없이 동일하거나 유사한 구성 요소는 동일한 참조 번호를 부여하고 이에 대한 중복되는 설명은 생략한다. 또한, 본 명세서에 개시된 실시예를 설명함에 있어서 관련된 공지 기술에 대한 구체적인 설명이 본 명세서에 개시된 실시예의 요지를 흐릴 수 있다고 판단되는 경우 그 상세한 설명을 생략한다. 또한, 첨부된 도면은 본 명세서에 개시된 실시예를 쉽게 이해할 수 있도록 하기 위한 것일 뿐, 첨부된 도면에 의해 본 명세서에 개시된 기술적 사상이 제한되지 않는다.
- [0026] 본 명세서에서 사용된 용어는 실시예들을 설명하기 위한 것이며 본 발명을 제한하고자 하는 것은 아니다. 본 명세서에서, 단수형은 문구에서 특별히 언급하지 않는 한 복수형도 포함한다. 명세서에서 사용되는 "포함한다(comprises)" 및/또는 "포함하는(comprising)"은 언급된 구성요소 외에 하나 이상의 다른 구성요소의 존재 또는 추가를 배제하지 않는다.
- [0027] 비록 제1, 제2 등이 다양한 소자나 구성요소들을 서술하기 위해서 사용되나, 이들 소자나 구성요소들은 이들 용어에 의해 제한되지 않음은 물론이다. 이들 용어들은 단지 하나의 소자나 구성요소를 다른 소자나 구성요소와 구별하기 위하여 사용하는 것이다. 따라서, 이하에서 언급되는 제1 소자나 구성요소는 본 발명의 기술적 사상 내에서 제2 소자나 구성요소 일 수도 있음은 물론이다.
- [0028] 다른 정의가 없다면, 본 명세서에서 사용되는 모든 용어(기술 및 과학적 용어를 포함)는 본 발명이 속하는 기술 분야에서 통상의 지식을 가진 자에게 공통적으로 이해될 수 있는 의미로 사용될 수 있을 것이다. 또 일반적으로 사용되는 사전에 정의되어 있는 용어들은 명백하게 특별히 정의되어 있지 않는 한 이상적으로 또는 과도하게 해석되지 않는다.
- [0029] 더불어, 용어 "또는"은 배타적 "또는"이 아니라 내포적 "또는"을 의미하는 것으로 의도된다. 즉, 달리 특정되지 않거나 문맥상 명확하지 않은 경우에, "X는 A 또는 B를 이용한다"는 자연적인 내포적 치환 중 하나를 의미하는 것으로 의도된다. 즉, X가 A를 이용하거나; X가 B를 이용하거나; 또는 X가 A 및 B 모두를 이용하는 경우, "X는 A 또는 B를 이용한다"가 이들 경우들 어느 것으로도 적용될 수 있다. 또한, 본 명세서에 사용된 "및/또는"이라는 용어는 열거된 관련 아이템들 중 하나 이상의 아이템의 가능한 모든 조합을 지칭하고 포함하는 것으로 이해되어야 한다.

- [0030] 또한, "포함한다" 및/또는 "포함하는"이라는 용어는, 해당 특징 및/또는 구성요소가 존재함을 의미하지만, 하나 이상의 다른 특징, 구성요소 및/또는 이들의 그룹의 존재 또는 추가를 배제하지 않는 것으로 이해되어야 한다. 또한, 달리 특정되지 않거나 단수 형태를 지시하는 것으로 문맥상 명확하지 않은 경우에, 본 명세서와 청구범위에서 단수는 일반적으로 "하나 또는 그 이상"을 의미하는 것으로 해석되어야 한다.
- [0031] 더불어, 본 명세서에서 사용되는 용어 "정보" 및 "데이터"는 종종 서로 상호교환 가능하도록 사용될 수 있다.
- [0032] 이하, 도면 부호에 관계없이 동일하거나 유사한 구성 요소는 동일한 참조 번호를 부여하고 이에 대한 중복되는 설명은 생략한다. 또한, 본 명세서에 개시된 실시예를 설명함에 있어서 관련된 공지 기술에 대한 구체적인 설명이 본 명세서에 개시된 실시예의 요지를 흐릴 수 있다고 판단되는 경우 그 상세한 설명을 생략한다. 또한, 첨부된 도면은 본 명세서에 개시된 실시예를 쉽게 이해할 수 있도록 하기 위한 것일 뿐, 첨부된 도면에 의해 본 명세서에 개시된 기술적 사상이 제한되지 않는다.
- [0033] 비록 제1, 제2 등이 다양한 소자나 구성요소들을 서술하기 위해서 사용되나, 이들 소자나 구성요소들은 이들 용어에 의해 제한되지 않음은 물론이다. 이들 용어들은 단지 하나의 소자나 구성요소를 다른 소자나 구성요소와 구별하기 위하여 사용하는 것이다. 따라서, 이하에서 언급되는 제1 소자나 구성요소는 본 개시의 기술적 사상 내에서 제2 소자나 구성요소 일 수도 있음은 물론이다.
- [0034] 다른 정의가 없다면, 본 명세서에서 사용되는 모든 용어(기술 및 과학적 용어를 포함)는 본 개시가 속하는 기술 분야에서 통상의 지식을 가진 자에게 공통적으로 이해될 수 있는 의미로 사용될 수 있을 것이다. 또 일반적으로 사용되는 사전에 정의되어 있는 용어들은 명백하게 특별히 정의되어 있지 않는 한 이상적으로 또는 과도하게 해석되지 않는다.
- [0035] 어떤 구성 요소가 다른 구성 요소에 "연결되어" 있다거나 "접속되어" 있다고 언급된 때에는, 그 다른 구성 요소에 직접적으로 연결되어 있거나 또는 접속되어 있을 수도 있지만, 중간에 다른 구성 요소가 존재할 수도 있다고 이해되어야 할 것이다. 반면에, 어떤 구성 요소가 다른 구성 요소에 "직접 연결되어" 있다거나 "직접 접속되어" 있다고 언급된 때에는, 중간에 다른 구성 요소가 존재하지 않는 것으로 이해되어야 할 것이다.
- [0036] 이하의 설명에서 사용되는 구성 요소에 대한 접미사 "모듈" 및 "부"는 명세서 작성의 용이함만이 고려되어 부여되거나 혼용되는 것으로서 그 자체로 서로 구별되는 의미 또는 역할을 갖는 것은 아니다.
- [0037] 구성 요소(elements) 또는 층이 다른 구성 요소 또는 층의 "위(on)" 또는 "상(on)"으로 지칭되는 것은 다른 구성 요소 또는 층의 바로 위뿐만 아니라 중간에 다른 층 또는 다른 구성 요소를 개재한 경우를 모두 포함한다. 반면, 구성 요소가 "직접 위(directly on)" 또는 "바로 위"로 지칭되는 것은 중간에 다른 구성 요소 또는 층을 개재하지 않은 것을 나타낸다.
- [0038] 공간적으로 상대적인 용어인 "아래(below)", "아래(beneath)", "하부(lower)", "위(above)", "상부(upper)" 등은 도면에 도시되어 있는 바와 같이 하나의 구성 요소 또는 다른 구성 요소들과의 상관관계를 용이하게 기술하기 위해 사용될 수 있다. 공간적으로 상대적인 용어는 도면에 도시되어 있는 방향에 더하여 사용시 또는 동작시 소자의 서로 다른 방향을 포함하는 용어로 이해되어야 한다.
- [0039] 예를 들면, 도면에 도시되어 있는 구성 요소를 뒤집을 경우, 다른 구성 요소의 "아래(below)" 또는 "아래(beneath)"로 기술된 구성 요소는 다른 구성 요소의 "위(above)"에 놓여질 수 있다. 따라서, 예시적인 용어인 "아래"는 아래와 위의 방향을 모두 포함할 수 있다. 구성 요소는 다른 방향으로도 배향될 수 있고, 이에 따라 공간적으로 상대적인 용어들은 배향에 따라 해석될 수 있다.
- [0040] 본 개시의 목적 및 효과, 그리고 그것들을 달성하기 위한 기술적 구성들은 첨부되는 도면과 함께 상세하게 후술되어 있는 실시예들을 참조하면 명확해질 것이다. 본 개시를 설명하는데 있어서 공지 기능 또는 구성에 대한 구체적인 설명이 본 개시의 요지를 불필요하게 흐릴 수 있다고 판단되는 경우에는 그 상세한 설명을 생략할 것이다. 그리고 후술되는 용어들은 본 개시에서의 기능을 고려하여 정의된 용어들로서 이는 사용자, 운용자의 의도 또는 관례 등에 따라 달라질 수 있다.
- [0041] 그러나 본 개시는 이하에서 개시되는 실시예들에 한정되는 것이 아니라 서로 다른 다양한 형태로 구현될 수 있다. 단지 본 실시예들은 본 개시가 완전하도록 하고, 본 개시가 속하는 기술분야에서 통상의 지식을 가진 자에게 개시의 범주를 완전하게 알려주기 위해 제공되는 것이며, 본 개시는 청구항의 범주에 의해 정의될 뿐이다. 그러므로 그 정의는 본 명세서 전반에 걸친 내용을 토대로 내려져야 할 것이다.

- [0043] 도 1은 본 발명의 몇몇 실시예에 따른 심혈관 분석기의 블록 구성도이다.
- [0044] 도 1을 참조하면, 심혈관 분석기(100)는 커프부(110), 혈압 측정부(120), ECG(Electrocardiogram) 센서부(130), PPG(Photoplethysmography) 센서부(140), 변환부(150), 제어부(160), 메모리(170), 입력부(180) 및 출력부(190)를 포함할 수 있다. 다만, 상술한 구성 요소들은 심혈관 분석기(100)를 구현하는데 있어서 필수적인 것은 아니어서, 심혈관 분석기(100)는 위에서 열거된 구성요소들 보다 많거나, 또는 적은 구성 요소들을 가질 수 있다. 여기서, 각각의 구성 요소들은 별개의 칩이나 모듈이나 장치로 구성될 수 있고, 하나의 장치 내에 포함될 수도 있다.
- [0045] 커프부(110)는 사용자의 특정 신체부위를 감싸 특정 신체부위에 변화하는 가압력을 제공할 수 있다.
- [0046] 커프부(110)는 사용자의 특정 신체부위에 변화하는 가압력을 제공함으로써, 혈압 측정부(120)가 혈압을 측정할 수 있는 환경을 제공할 수 있다.
- [0047] 커프부(110)가 감싸는 특정 신체 부위는 왼팔일 수도 있고, 오른팔일 수도 있다. 다만, 이에 한정되는 것은 아니고 다양한 사용자의 신체 부위가 커프부(110)에 의해 감싸질 수 있다.
- [0048] 몇몇 실시예에 따르면, 커프부(110)는 복수의 개수로 제작될 수 있고, 각각 다른 사용자의 특정 신체부위를 감쌀 수 있다.
- [0049] 예를 들어, 제 1 커프부는 사용자의 왼팔의 포어 암(fore arm)을 감쌀 수 있고, 제 2 커프부는 사용자의 오른팔의 포어 암을 감쌀 수 있다. 다만, 이에 한정되는 것은 아니고, 복수의 커프부(110)는 사용자의 다양한 신체 부위를 감쌀 수 있다.
- [0050] 상술한 예들은 일 예시일 뿐이며, 본 개시에 따른 커프부(110)의 개수, 커프부(110)가 감싸는 신체부위 및 커프부(110)가 감싸는 신체부위의 범위는 상술한 예시들에 제한되지 않는다.
- [0051] 한편, 커프부(110)는 내부에 혈압 측정부(120)를 포함할 수 있다. 커프부(110) 내부에 혈압 측정부(120)를 포함할 경우, 심혈관 분석기(100)는 혈압 측정이 좀더 용이할 수 있다. 다만 이는 예시일 뿐이며, 본 개시는 이에 제한되지 않는다.
- [0052] 다른 몇몇 실시예에 따르면, 커프부(110)는 내부에 진동 피드백을 출력할 수 있는 진동 출력부를 포함할 수 있다. 진동 출력부는 제어부(160)의 제어에 따라 진동 피드백을 출력할 수 있다.
- [0053] 혈압 측정부(120)는 가압력의 변화에 따라 사용자의 혈압을 측정할 수 있다.
- [0054] 몇몇 실시예에 따르면, 혈압 측정부(120)는 코르트코프음법, 진동 오실로메트릭법 및 용적 오실로메트릭법 중 적어도 하나를 이용하여 사용자의 혈압을 측정할 수 있다. 여기서 혈압은 수축기 혈압 및 이완기 혈압을 포함할 수 있다.
- [0055] 코르트코프음법은 예상 수축기압보다 기 설정된 압력만큼 높게 커프부(110)를 가압한 후, 커프부(110)를 서서히 감압하면서 혈액과 동맥벽의 마찰음(코르트코프음)을 감지하고, 감지된 소리의 세기와 가압력의 세기에 기초하여 혈압을 측정하는 방법일 수 있다.
- [0056] 진동 오실로메트릭법은 예상 수축기압보다 기 설정된 압력만큼 높게 커프부(110)를 가압한 후, 커프부(110)를 서서히 감압하면서 동맥벽의 진동을 감지하고, 감지된 진동의 세기와 가압력의 세기에 기초하여 혈압을 측정하는 방법일 수 있다.
- [0057] 용적 오실로메트릭법은, 예상 수축기압보다 기 설정된 압력만큼 높게 커프부(110)를 가압한 후, 커프부(110)를 서서히 감압하면서 혈관의 용적을 감지하고, 감지된 혈관의 용적 변화와 가압력의 세기에 기초하여 혈압을 측정하는 방법일 수 있다.
- [0058] 혈압 측정부(120)는 코르트코프음법, 진동 오실로메트릭법 및 용적 오실로메트릭법 중 2가지 이상을 병행하여 혈압을 측정할 수 있고, 이를 통해 혈압 측정의 정확도를 높일 수 있다. 다만, 혈압 측정부(120)가 혈압을 측정하는 상술한 예시들은 일 예시에 불과하며, 혈압 측정부(120)가 혈압을 측정하는 방법은 상술한 예시에 한정되는 것은 아니다.
- [0059] 혈압 측정부(120)는 혈압 측정을 수행하기 위해 필요한 부품들을 포함할 수 있다. 예를 들어, 코르트코프음법을

이용하여 혈압을 측정할 경우, 혈압 측정부(120)는 소리를 측정할 수 있는 마이크로폰 및 가압력을 측정할 수 있는 압력 센서를 포함할 수 있다.

- [0060] 또한, 혈압 측정부(120)는 혈압 측정의 정확도를 개선하기 위한 부품들을 포함할 수 있다. 예를 들어, 혈압 측정부(120) 잡음 신호를 제거하기 위한 대역 필터를 포함할 수 있다.
- [0061] 상술한 예들은 일 예시일 뿐이며, 본 개시의 혈압 측정부(120)는 포함하는 부품의 종류 및 개수가 제한되지 않는다.
- [0062] ECG 센서부(130)는 사용자의 심장의 활동에 따라 발생하는 전위차를 감지할 수 있다.
- [0063] 좀더 구체적으로, ECG 센서부(130)는 복수개로 제작되고 사용자의 서로 다른 신체 부위에 부착되어 사용자의 심장의 활동에 따라 발생하는 전위차를 감지할 수 있다.
- [0064] 예를 들어, 제 1 ECG 센서부는 왼손의 특정 손가락(예를 들어, 검지 손가락)에 부착되고, 제 2 ECG 센서부는 오른손의 특정 손가락(예를 들어, 검지 손가락)에 부착되어 사용자의 심장의 활동에 따라 발생하는 전위차를 감지할 수 있다. 이는 일 예시일 뿐이며, 본 개시는 ECG 센서부(130)의 개수 및 부착 위치는 상술한 예시에 제한되지 않는다.
- [0065] 또한, ECG 센서부(130)는 사용자의 전위차를 감지하기 위해 전극을 포함할 수 있다. 전극은 사용자의 피부와 접촉하여, 사용자의 심장의 활동에 따라 발생하는 전위차를 감지하는데 사용될 수 있다.
- [0066] PPG 센서부(140)는 발광 수단을 통해 광을 조사하고, 반사되거나 투과된 광 신호의 세기를 감지할 수 있다.
- [0067] 일례로, PPG 센서부(140)의 발광 수단으로 발광 다이오드(LED)가 사용될 수 있다. 다만, 본 개시는 발광 수단에 이에 제한되지 않는다.
- [0068] 다른 일례로, PPG 센서부(140)는 포토 다이오드 등을 포함할 수 있다. 여기서 포토 다이오드는 광 신호를 전기 신호로 변환하는 다이오드일 수 있다.
- [0069] 다만, 상술한 예들은 일 예시일 뿐이며, 본 개시는 이에 제한되지 않는다.
- [0070] 몇몇 실시예에 따르면, PPG 센서부(140)는 사용자의 신체부위에 부착되어 혈류량의 변화에 의해 변화되는 광 신호의 세기를 감지할 수 있다.
- [0071] 변환부(150)는 ECG 센서부(130) 및 PPG 센서부(140)에서 감지된 데이터들을 파형 데이터로 변환할 수 있다. 여기서 파형 데이터는 심전도 파형 및 맥박 파형을 포함할 수 있다.
- [0072] 좀더 구체적으로, 변환부(150)는 ECG 센서부(130)에서 일정 시간동안 감지된 전위차를 이용하여 심전도 파형으로 변환할 수 있다. 또한, 변환부(150)는 PPG 센서부(140)에서 일정 시간동안 감지된 광 신호의 세기를 이용하여 맥박 파형으로 변환할 수 있다.
- [0073] 변환부(150)는 입력받은 신호를 변환하기 위한 부품들을 포함할 수 있다. 예를 들어, 잡음을 제거하기 위한 필터, 신호를 증폭하기 위한 증폭부 등을 포함할 수 있다.
- [0074] 상술한 예들은 일 예시일 뿐이며, 본 개시는 이에 제한되지 않는다.
- [0075] 제어부(160)는 통상적으로 심혈관 분석기(100)의 전반적인 동작을 제어할 수 있다. 제어부(160)는 위에서 살펴본 구성요소들을 통해 입력 또는 출력되는 신호, 데이터, 정보 등을 처리하거나 메모리(170)에 저장된 응용 프로그램들을 구동함으로써, 사용자에게 적절한 정보 또는 기능을 제공 또는 처리할 수 있다.
- [0076] 또한, 제어부(160)는 메모리(170)에 저장된 응용 프로그램을 구동하기 위하여, 심혈관 분석기(100)의 구성요소들 중 적어도 일부를 제어할 수 있다. 나아가, 제어부(160)는 상기 응용 프로그램의 구동을 위하여, 심혈관 분석기(100)에 포함된 구성요소들 중 적어도 둘 이상을 서로 조합하여 동작 시킬 수 있다.
- [0077] 본 개시내용에서 기재되는 실시예들 또는 특히 제어부(160)와 관련하여 설명되는 실시예들은 예를 들어, 소프트웨어, 하드웨어 또는 이들의 조합을 통하여 컴퓨터 판독가능 저장 매체 또는 이와 유사한 식의 임의의 저장 매체 내에서 하나 이상의 프로세서들에 의해 구현될 수 있다.
- [0078] 하드웨어적인 구현에 의하면, 여기에 설명되는 실시예는 ASICs (application specific integrated circuits), DSPs (digital signal processors), DSPDs (digital signal processing devices), PLDs (programmable logic devices), FPGAs (field programmable gate arrays, 프로세서(processors), 제어기(controllers), 마이크로-컨

트롤러(micro-controllers), 마이크로프로세서(microprocessors), 기타 기능 수행을 위한 전기적인 유닛 중 적어도 하나를 이용하여 구현될 수 있다. 일부의 경우에 본 명세서에서 설명되는 실시예들이 제어부(160) 자체로 구현될 수 있다.

- [0079] 소프트웨어적인 구현에 의하면, 본 명세서에서 설명되는 절차 및 기능과 같은 실시예들은 별도의 소프트웨어 모듈들로 구현될 수 있다. 상기 소프트웨어 모듈들 각각은 본 명세서에서 설명되는 하나 이상의 기능 및 작동을 수행할 수 있다. 적절한 프로그램 언어로 작성된 소프트웨어 애플리케이션으로 소프트웨어 코드가 구현될 수 있다. 상기 소프트웨어 코드는 메모리(170)에 저장되고, 제어부(160)에 의해 실행될 수 있다.
- [0080] 본 개시의 몇몇 실시예에 따라 제어부(160)가 제어할 수 있는 심혈관 분석기(100)의 구체적인 동작에 대해서는 도 2 이하에서 후술한다.
- [0081] 메모리(170)는 플래시 메모리 타입(flash memory type), 하드디스크 타입(hard disk type), 멀티미디어 카드 마이크로 타입(multimedia card micro type), 카드 타입의 메모리(예를 들어 SD 또는 XD 메모리 등), 램(Random Access Memory, RAM), SRAM(Static Random Access Memory), 롬(Read-Only Memory, ROM), EEPROM(Electrically Erasable Programmable Read-Only Memory), PROM(Programmable Read-Only Memory), 자기 메모리, 자기 디스크, 광디스크 중 적어도 하나의 타입의 저장매체를 포함할 수 있다.
- [0082] 메모리(170)는 심혈관 분석기(100)에서 구동되는 다수의 응용 프로그램(application program 또는 애플리케이션(application)), 심혈관 분석기(100)의 동작을 위한 데이터들, 명령어들을 저장할 수 있다. 이러한 응용 프로그램 중 적어도 일부는, 유무선 통신을 통해 외부 서버로부터 다운로드 될 수 있다.
- [0083] 몇몇 실시예에 따르면, 메모리(170)는 키와 팔 길이가 매칭된 매칭 데이터를 저장할 수 있다.
- [0084] 한편, 응용 프로그램은, 메모리(170)에 저장되고, 심혈관 분석기(100) 상에 설치되어, 제어부(160)에 의하여 심혈관 분석기(100)의 동작(또는 기능)을 수행하도록 구동될 수 있다.
- [0085] 입력부(180)는 입력 장치를 통해 사용자로부터 데이터를 입력받을 수 있다. 여기서, 입력 장치는 유선/무선 입력 장치 구체적으로, 터치 스크린, 키패드, 넘버패드, 물리버튼, 키보드, 마우스, 조이스틱, 조그 휠, 조그 스위치, 게임 패드, 스타일러스 펜 및 마이크를 포함할 수 있다. 상술한 입력 장치의 예시는 일 예시일 뿐이며, 본 개시는 이에 제한되지 않는다.
- [0086] 또한, 입력부(180)는 음성 인식 기술을 활용하여, 사용자의 발화를 통하여 입력을 감지할 수도 있다.
- [0087] 또한, 입력부(180)는 사전설정된 사용자 설정 기능 또는 자체적으로 사전설정된 기능 등에 따라서, 핫 키(hot key) 형태의 버튼들 및/또는 방향 선택, 취소, 입력을 실행하기 위한 선택 버튼들 등을 구비할 수 있다. 입력부(180)는 특정 부위에 가해진 압력 또는 특정 부위에 발생하는 정전 용량 등의 변화를 전기적 신호로 변환할 수 있는 터치 센서를 포함할 수도 있다. 터치 센서는 터치되는 위치 및 면적뿐만 아니라 터치에 대한 압력의 강도를 검출할 수도 있다.
- [0088] 몇몇 실시예에 따르면, 입력부(180)는, 수치 값을 입력받는 수치 입력부를 포함할 수 있다.
- [0089] 출력부(190)는 시각적 정보, 청각적 정보 및 촉각적 정보 중 적어도 하나를 출력할 수 있다. 출력부(190)는 진동 출력부, 음향 출력부 및 디스플레이부를 포함할 수 있다.
- [0090] 진동 출력부는, 사용자가 느낄 수 있는 다양한 촉각 효과를 발생시킨다. 진동 출력부가 발생시키는 촉각 효과의 대표적인 예로는 진동이 될 수 있다. 진동 출력부에서 발생하는 진동의 세기와 패턴 등은 사용자의 선택 또는 제어부의 설정에 의해 제어될 수 있다. 예를 들어, 진동 출력부는 서로 다른 진동을 합성하여 출력하거나 순차적으로 출력할 수도 있다. 진동 출력부는 직접적인 접촉을 통해 촉각 효과를 전달할 수 있을 뿐만 아니라, 사용자가 손가락이나 팔 등의 근 감각을 통해 촉각 효과를 느낄 수 있도록 구현할 수도 있다. 진동 출력부는 심혈관 분석기(100)의 구성 태양에 따라 2개 이상이 구비될 수 있다.
- [0091] 음향 출력부는, 메모리(170)에 저장된 오디오 데이터를 출력할 수 있다. 음향 출력부는 심혈관 분석기(100)에서 수행되는 기능(예를 들어, 재측정 조건 만족 안내음 등)과 관련된 음향 신호를 출력하기도 한다. 이러한 음향 출력부에는 리시버(receiver), 스피커(speaker), 버저(buzzer) 등이 포함될 수 있다.
- [0092] 디스플레이 부는 액정 디스플레이(liquid crystal display, LCD), 박막 트랜지스터 액정 디스플레이(thin film transistor-liquid crystal display, TFT LCD), 유기 발광 다이오드(organic light-emitting diode, OLED) 중 적어도 하나를 포함할 수 있다.

- [0093] 상술한 출력부(190)의 예시는 일 예시일 뿐이며, 본 개시는 이에 제한되지 않는다.
- [0095] 몇몇 실시예에 따르면, 심혈관 분석기(100)는 안마의자의 형태로 제작될 수 있다. 심혈관 분석기가 안마의자로 형태로 제작되는 것과 관련해서는, 도 16에서 후술한다.
- [0097] 도 2는 본 발명의 몇몇 실시예에 따른 심혈관 분석기의 동작 방법의 일례를 설명하기 위한 순서도이다. 도 3은 본 발명의 몇몇 실시예에 따른 안정 상태에서의 심전도 파형의 일례를 나타낸 도면이다. 도 4는 본 발명의 몇몇 실시예에 따른 비안정 상태에서의 심전도 파형의 일례를 나타낸 도면이다. 도 5는 본 발명의 몇몇 실시예에 따른 제 1 구간의 심전도 파형 및 제 2 구간의 심전도 파형의 일례를 나타낸 도면이다. 도 2 내지 도 5와 관련하여, 상술한 바와 중복되는 내용은 다시 설명하지 않고, 이하 차이점을 중심으로 설명한다.
- [0098] 도 2를 참조하면, 심혈관 분석기(100)는 사용자의 혈압을 측정할 수 있다(S110).
- [0099] 구체적으로, 심혈관 분석기(100)의 제어부(160)는 커프부(110) 및 혈압 측정부(120)를 제어하여, 사용자의 혈압을 측정할 수 있다. 심혈관 분석기(100)가 구체적으로 사용자의 혈압을 측정하는 방법은 상술한 바와 같이 코르트코프음법, 진동 오실로메트릭법 및 용적 오실로메트릭법 중 적어도 하나일 수 있다.
- [0100] 심혈관 분석기(100)의 제어부(160)는 심전도 파형에 기초하여 사용자가 혈압을 측정할 때(S110) 안정 상태였는지 여부를 인식할 수 있다(S120).
- [0101] 일례로, 제어부(160)는 변환부(150)에서 전달받은 심전도 파형의 자기 상관 값(Auto correlation value)을 산출하고, 산출된 자기 상관 값에 기초하여, 사용자가 혈압을 측정할 때 안정 상태였는지 여부를 파악할 수 있다.
- [0102] 일반적으로 심전도 파형은 사용자가 안정 상태일 경우, 심전도 파형이 일정하게 반복된다. 도 3을 참조하면, 안정 상태에서의 심전도 파형이 도시되어 있다. 또한, 도 4를 참조하면, 비안정 상태에서의 심전도 파형이 도시되어 있다. 도 3의 안정 상태에서의 심전도 파형과 도 4의 비안정 상태에서의 심전도 파형을 비교해 보면, 안정 상태에서의 심전도 파형이 비안정 상태에서의 심전도 파형보다 더 일정하게 주기적으로 반복되는 것을 확인할 수 있다.
- [0103] 자기 상관은 신호를 분석하는데 사용되는 연산 중에 하나로써 어떤 신호의 τ 만큼 시간 이동된 자기 자신과의 상관성(Correlation) 척도이다. 특정 τ 값에서의 자기 상관 값은, 주기성을 가지는 신호가 주기성을 가지지 않는 신호에 비해 자기 상관 값이 높게 나올 수 있다. 즉 자기 상관 값을 분석한 결과에 따라 파형이 일정하게 반복되는지 여부를 파악할 수 있다.
- [0104] 따라서, 제어부(160)는 혈압을 측정할 때에 대응되는 심전도 파형의 자기 상관 값이 사전 결정된 값 이상으로 나온다면, 심전도 파형이 일정하다고 판단할 수 있고, 심전도 파형이 일정하다면 사용자가 안정 상태일 확률이 높으므로, 제어부(160)는 심전도 파형의 자기 상관 값이 사전 결정된 값 이상이라면 사용자가 혈압을 측정할 때 안정 상태라고 판단할 수 있다.
- [0105] 따라서, 제어부(160)는 심전도 파형의 자기 상관 값을 산출하고, 자기 상관 값이 사전 결정된 값 이상인지 여부에 따라, 사용자가 혈압을 측정할 때 사용자가 안정 상태였는지 여부를 파악할 수 있다.
- [0106] 다른 일례로, 제어부(160)는 변환부(150)에서 전달받은 심전도 파형의 주파수 영역 값을 산출하고, 산출된 주파수 영역 값에 기초하여 사용자가 혈압을 측정할 때 안정 상태였는지 여부를 파악할 수 있다.
- [0107] 제어부(160)는 심전도 파형을 푸리에 변환을 통해 주파수 영역 값을 산출할 수 있지만, 본 개시는 이에 제한되는 것은 아니다.
- [0108] 일반적으로, 안정 상태에서 심전도 파형의 주파수 영역 값은 특정 범위나 특정 값에 해당하게 되어 있다. 반면 비안정 상태에서 심전도 파형의 주파수 영역 값은 안정 상태의 심전도 파형의 주파수 영역 값의 특정 범위나 특정 값을 벗어날 수 있다.
- [0109] 따라서, 제어부(160)는 산출된 주파수 영역 값을 분석하여, 산출된 주파수 영역 값에 기초하여 사용자가 혈압을 측정할 때 안정 상태인지, 비안정 상태인지 파악할 수 있다.
- [0110] 또 다른 일례로, 제어부(160)는 머신 러닝을 이용하여 파형에 따른 안정 상태 판단 모델을 생성하고, 혈압을 측

정할 때에 대응되는 심전도 파형을 파형에 따른 안정 상태 판단 모델에 입력하여 나온 출력 값에 따라, 사용자가 혈압을 측정할 때 안정 상태였는지 여부를 파악할 수 있다.

- [0111] 제어부(160)는 머신 러닝을 이용하면 안정 상태 판단 모델을 생성할 수 있고, 안정 상태 판단 모델은 입력된 파형의 종류에 따라 안정 상태 또는 불안정 상태 둘 중 하나로 출력 값을 출력할 수 있다. 따라서, 제어부(160)는 혈압을 측정할 때에 대응되는 심전도 파형을 파형에 따른 안정 상태 판단 모델에 입력할 수 있고, 제어부(160)는 안정 상태 판단 모델의 출력 값에 기초하여 사용자가 안정 상태인지 아닌지를 파악할 수 있다.
- [0112] 제어부(160)가 머신 러닝을 이용하여 모델을 생성하는 구체적인 방법에 대해서는 도 14 이하에서 후술하도록 한다.
- [0113] 제어부(160)가 심전도 파형에 기초하여 사용자가 혈압을 측정할 때 안정 상태였는지 여부를 인식하는 예시들이 제시되었지만, 이는 일 예시들일 뿐이며, 본 개시는, 제어부(160)가 사용자가 혈압을 측정할 때 안정 상태였는지 여부를 인식하는 방법은 상술한 예시들에 제한되지 않는다.
- [0114] 한편, 몇몇 실시예에 따르면, 제어부(160)는 혈압 측정부를 통해 측정된 사용자의 혈압 중 수축기 혈압이 측정된 시간에 대응되는 제 1 구간의 심전도 파형 및 사용자의 혈압 중 혈압 측정부를 통해 측정된 이완기 혈압이 측정된 시간에 대응되는 제 2 구간의 심전도 파형에 기초하여, 사용자가 혈압을 측정할 때 안정 상태였는지 여부를 인식할 수 있다.
- [0115] 즉 제어부(160)는 전체 심전도 파형에 기초하여, 안정 상태였는지 여부를 인식하는 것이 아니라, 일부 구간의 심전도 파형에 기초하여 안정 상태였는지 여부를 인식할 수 있다.
- [0116] 혈압의 경우 수축기 혈압과 이완기 혈압을 측정하는 것이 주 목적이므로, 수축기 혈압을 측정할 때와 이완기 혈압을 측정할 때 사용자가 안정 상태였는지 여부만 파악해도 충분할 수 있다. 따라서, 제어부(160)는 전체 심전도 파형이 아닌 수축기 혈압이 측정된 시간에 대응되는 제 1 구간의 심전도 파형 및 이완기 혈압이 측정된 시간에 대응되는 제 2 구간의 심전도 파형에 기초하여 사용자가 혈압을 측정할 때 안정 상태였는지 여부를 인식할 수 있다.
- [0117] 구체적으로, 도 5를 참조하면, (a)에는 제 1 구간의 심전도 파형(331) 및 제 2 구간의 심전도 파형(332)이 도시되어 있고, (b)에는 수축기 혈압이 측정된 시간(333)과 이완기 혈압이 측정된 시간(334)이 도시되어 있다.
- [0118] 제어부(160)는, 수축기 혈압이 측정된 시간(333)을 기준으로 기 설정된 시간(예를 들어, 0.5초)만큼 앞선 시간부터 기 설정된 시간(예를 들어, 0.5초)만큼 뒤지는 시간 까지의 구간에 대응하는 심전도 파형을 제 1 구간의 심전도 파형으로 인식할 수 있다. 또한, 제어부(160)는, 이완기 혈압이 측정된 시간(334)을 기준으로 기 설정된 시간(예를 들어, 0.5초)만큼 앞선 시간부터 기 설정된 시간(예를 들어, 0.5초)만큼 뒤지는 시간 까지의 구간에 대응하는 심전도 파형을 제 2 구간의 심전도 파형으로 인식할 수 있다.
- [0119] 제어부(160)는 상술한 과정을 통해 결정된 제 1 구간의 심전도 파형(331) 및 제 2 구간의 심전도 파형(332)에 기초하여, 사용자가 혈압을 측정할 때 안정 상태였는지 여부를 인식할 수 있다.
- [0120] 다시 도 2를 참조하면, 제어부(160)는 사용자의 상태가 불안정 상태라고 인식된 때(S130, No), 커프부 및 혈압 측정부를 제어하여 다시 사용자의 혈압 측정할 수 있다(S110).
- [0121] 즉 제어부(160)는 입력된 심전도 파형의 종류에 따라 단계(S120)에서 측정된 혈압 값이 불안정 상태에서 측정된 혈압이라고 인식할 수 있고, 불안정 상태에서 측정된 혈압 값은 정확도가 낮을 가능성이 높으므로, 다시 혈압을 측정하도록 커프부(110) 및 혈압 측정부(120)를 제어할 수 있다.
- [0122] 상술한 실시예들 중 적어도 하나에 의하면, 사용자의 상태가 불안정 상태인 경우에 혈압이 측정된 경우 혈압을 재측정하도록 하여 혈압 측정의 정확도가 개선될 수 있다.
- [0123] 도 6은 본 발명의 또 다른 몇몇 실시예에 따른 심혈관 분석기의 동작 방법의 또 다른 일례를 설명하기 위한 순서도이다. 도 7은 본 발명의 몇몇 실시예에 따른 슬라이딩부가 포함된 심혈관 분석기의 일례를 설명하기 위한 도면이다. 도 8은 본 발명의 몇몇 실시예에 따른 슬라이딩부가 포함된 심혈관 분석기를 이용하여 팔 길이를 측정하는 방법의 일례를 설명하기 위한 도면이다. 도 9은 본 발명의 몇몇 실시예에 따른 라인이 포함된 심혈관 분석기를 설명하기 위한 도면이다. 도 10는 본 발명의 다른 몇몇 실시예에 따른 라인이 포함된 심혈관 분석기를 이용하여 팔 길이를 측정하는 방법의 일례를 설명하기 위한 도면이다. 도 11은 본 발명의 몇몇 실시예에 따른 심전도 파형의 피크와 맥박 파형의 피크 간의 시간차의 일례를 나타낸 도면이다. 도 6 내지 도 11과 관련하여,

상술한 바와 중복되는 내용은 다시 설명하지 않고, 이하 차이점을 중심으로 설명한다.

- [0124] 도 6을 참조하면, 심혈관 분석기(100)의 제어부(160)는 사용자의 팔 길이를 결정할 수 있다(S210).
- [0125] 몇몇 실시예에 따르면, 사용자의 팔 길이는 기본 값이 설정되어 있을 수 있다.
- [0126] 다른 몇몇 실시예에 따르면, 사용자의 팔 길이는 입력부(180)를 통해 입력될 수 있다.
- [0127] 다른 몇몇 실시예에 따르면, 사용자의 팔 길이는 수치 입력부를 통해 입력된 사용자의 키에 대한 값에 의해 계산된 값일 수 있다.
- [0128] 일례로, 제어부(160)는 사용자의 키에 대한 값을 수치 입력부를 통해 입력 받도록 제어할 수 있다. 그리고, 제어부(160)는 수치 입력부를 입력 받은 사용자의 키에 대한 값을 특정 수식을 통해 계산하여 사용자의 팔 길이를 추정하여 이를 사용자의 팔 길이로 결정할 수 있다. 예를 들어, 특정 수식은 키를 3으로 나누는 것이 될 수 있다. 다만, 이는 예시일 뿐이며, 본 개시는 이에 제한되지 않는다.
- [0129] 다른 일례로, 제어부(160)는 사용자의 키에 대한 값을 수치 입력부를 통해 입력 받도록 제어할 수 있다. 제어부(160)는 입력 받은 사용자의 키에 대한 값과 메모리(170)에 저장된 키와 팔 길이가 매칭된 매칭 데이터에 기초하여, 사용자의 팔 길이를 결정할 수 있다. 예를 들어, 키 값이 170cm에 대해 매칭된 팔 길이가 60cm이고 입력 받은 키 값이 170cm일 경우, 제어부(160)는 사용자의 팔 길이를 60cm로 결정할 수 있다. 이는 예시일 뿐이며, 본 개시는 이에 제한되지 않는다.
- [0130] 또 다른 몇몇 실시예에 따르면, 제어부(160)는 길이 측정부를 통해 측정된 사용자의 신체 일부의 길이에 기초하여 사용자의 팔 길이를 결정할 수 있다.
- [0131] 일례로, 도 7 및 도 8을 참조하면, 심혈관 분석기(100)는 커프부(110), 지지부(210), 슬라이딩부(220) 및 제 1 접촉부(230)를 포함할 수 있다. 다만, 상술한 구성 요소들은 심혈관 분석기(100)를 구현하는데 있어서 필수적인 것은 아니어서, 심혈관 분석기(100)는 위에서 열거된 구성요소들 보다 많거나, 또는 적은 구성 요소들을 가질 수 있다. 여기서, 각각의 구성 요소들은 별개의 칩이나 모듈이나 장치로 구성될 수 있고, 하나의 장치 내에 포함될 수도 있다.
- [0132] 지지부(210)는 커프부(110)의 전방에 결합되어 사용자의 포어 암의 일부를 지지할 수 있다.
- [0133] 슬라이딩부(220)는 지지부(210)에 연결되어 외력에 의해 움직일 수 있다. 예를 들어, 사용자가 손을 커프부(110) 내부로 넣은 상태에서 제 1 접촉부(230)에 손가락을 넣은 경우, 슬라이딩부(220)에 힘이 가해져 슬라이딩부(220)가 전방을 향하여 슬라이딩될 수 있다.
- [0134] 제 1 접촉부(230)는 슬라이딩부의 일 말단에 구비될 수 있고 사용자의 손가락과 접촉할 수 있다. 여기서, 제 1 접촉부(230)는 제 1 접촉 영역에 ECG 센서부(130)를 구비하고, 제 1 접촉 영역과 상이한 제 2 접촉 영역에 PPG 센서부(140)를 구비할 수 있다. 제 1 접촉 영역 및 제 2 접촉 영역은 접촉 영역 간의 구별을 위해 설정된 것일 뿐, 특정한 장소를 지칭하는 것은 아니다.
- [0135] ECG 센서부(130) 및 PPG 센서부(140)가 구비된 제 1 접촉부(230)가 슬라이딩부(220)의 일 말단에 구비될 경우, 사용자의 팔 길이 측정을 하면서 심전도 파형 및 맥동 파형을 한번에 알 수 있는 효과가 있을 수 있다.
- [0136] 제 1 길이 측정부(미도시)는 슬라이딩부(220)의 내부에 구성될 수 있으나, 이에 제한되는 것은 아니다.
- [0137] 사용자가 커프부(110)에 손을 넣은 후 지지부(210)에 손을 위치시킴에 따라, 제 1 접촉부(230)에 외력이 가해져 슬라이딩부(220)에 외력이 가해질 수 있다. 제 1 길이 측정부는, 외력에 의해 슬라이딩부(220)가 움직인 길이를 측정할 수 있다.
- [0138] 설명을 위해 도 7을 참조하면, 슬라이딩부(220)가 움직이지 않은 상태이다. 여기서 사용자가 커프부(110)에 팔을 넣고, 지지부(210)를 따라 슬라이딩부(220) 상의 제 1 접촉부(230)에 손가락을 접촉시켜 혈압 측정을 위한 자세를 취할 경우, 제 1 접촉부(230)에 사용자의 팔이 끝까지 퍼져서 생기는 외력이 가해질 수 있다. 그리고, 제 1 접촉부(230)는 슬라이딩부(220)의 일 말단에 결합되어 있어 제 1 접촉부(230)에 가해지는 외력은 슬라이딩부(220)에 전달될 수 있다. 도 8을 참조하면, 슬라이딩부(220)에 외력이 가해진 경우, 슬라이딩부(220)는 외력에 의해 움직이게 되고, 슬라이딩부(220)는 외력에 대응하는 길이(240)만큼 이동할 수 있게 된다. 제 1 길이 측정부는 슬라이딩부(220)가 이동한 길이(240)를 측정할 수 있다.
- [0139] 한편, 제어부(160)는 제 1 길이 측정부에서 측정된 길이에 기초하여 팔 길이를 결정할 수 있다. 슬라이딩부

(220)는 사용자의 팔 길이에 따라 움직인 길이가 달라진다. 그리고 일반적으로, 움직인 길이 값이 클 경우 사용자의 팔 길이 값이 클 것이다. 따라서, 제어부(160)는 제 1 길이 측정부에서 측정된 길이의 값에 기초하여 사용자의 팔 길이를 결정할 수 있다.

- [0140] 좀더 구체적으로, 제어부(160)는 측정된 길이를 특정 수식에 대입하여 팔 길이를 결정할 수 있다. 일례로, 제어부(160)는 제 1 길이 측정부에서 측정된 길이에 1.7을 곱한 값을 팔 길이로 결정할 수 있다. 다만 상술한 팔 길이를 결정하는 방법은 일 예시일 뿐이며, 본 개시는 이에 제한되지 않는다.
- [0141] 다른 일례로, 도 9 및 도 10을 참조하면, 심혈관 분석기는, 커프부(110), 지지부(210), 라인(250) 및 제 2 접촉부(260)를 포함할 수 있다. 다만, 상술한 구성 요소들은 심혈관 분석기(100)를 구현하는데 있어서 필수적인 것은 아니어서, 심혈관 분석기(100)는 위에서 열거된 구성요소들 보다 많거나, 또는 적은 구성 요소들을 가질 수 있다. 여기서, 각각의 구성 요소들은 별개의 칩이나 모듈이나 장치로 구성될 수 있고, 하나의 장치 내에 포함될 수도 있다.
- [0142] 도면상에서 참조번호가 부여되지는 않았지만 심혈관 분석기는 커프부가 결합된 몸체부를 포함할 수 있다. 여기서, 몸체부는 심혈관 분석기(100)의 본체가 형성하는 부분일 수 있다. 좀더 구체적으로, 도 9 및 도 10에서 몸체부는, 라인(250) 및 제 2 접촉부(260)를 제외한 나머지 심혈관 분석기(100)의 부분을 의미할 수 있다. 다만 이는 예시일 뿐이며, 본 개시는 이에 제한되지 않는다.
- [0143] 지지부(210)는 커프부(110)의 전방에 결합되어 사용자의 포어 암의 일부를 지지할 수 있다.
- [0144] 라인(250)은 일 말단이 몸체부에 결합되고 타 말단이 제 2 접촉부와 결합되어 길이가 변화될 수 있다. 일례로, 라인(250)의 일 말단은 지지부(210)의 일 말단에 결합될 수 있다. 즉, 지지부(210)의 일 말단에 라인(250)이 결합될 수 있고, 지지부(210)의 타 말단은 커프부(110)와 결합될 수 있다. 다만, 라인(250)이 결합되는 위치는 이에 한정되는 것은 아니다.
- [0145] 몇몇 실시예에 따르면, 라인(250)은 몸체부 방향으로 지속적인 복원력을 받을 수 있다. 복원력에 의해 라인(250)은 다른 외력이 없을 경우 길이가 특정 길이로 돌아갈 수 있다. 다만 복원력은 사용자의 외력보다는 약하게 설정되어 사용자의 외력에 따라 라인 길이가 변화될 수 있다. 몸체부 방향으로 복원력을 가하는 구체적인 장치의 예시는 릴(280)이 있을 수 있다. 릴(280)은 몸체부 내부에 위치할 수 있다. 다만 이는 예시일 뿐이며, 본 개시는 이에 제한되지 않는다. 릴(280)의 구체적인 구성에 관해서는 도 17이하에서 후술한다.
- [0146] 몇몇 실시예에 따르면, 제 2 접촉부(260)는 ECG 센서 및 PPG 센서가 구비될 수 있다. 제 2 접촉부 상에 ECG 센서 및 PPG 센서가 구비될 경우 별도의 위치에 추가적인 센서를 부착할 필요가 없고, 사용자의 팔 길이 측정을 하면서 심전도 파형 및 맥동 파형을 한번에 알 수 있는 효과가 있을 수 있다.
- [0147] 몇몇 실시예에 따르면, 제 2 접촉부(260)는 제 3 접촉 영역에 ECG 센서가 구비되고, 제 3 접촉 영역과는 상이한 제 4 접촉 영역에 PPG 센서가 구비될 수 있다. 제 3 접촉 영역 및 제 4 접촉영역은 접촉 영역 간에 중복되지 않는 영역을 나타내기 위한 것일 뿐, 특정한 장소로 제한하는 것은 아니다.
- [0148] 제 2 길이 측정부는 몸체부 또는 라인(250)에 구성될 수 있다. 다만 이는 예시일 뿐이며, 본 개시는 이에 제한되지 않는다.
- [0149] 그리고, 제 2 길이 측정부(미도시)는 길이를 측정할 수 있다. 여기서 길이는 몸체부 외부로 노출되는 라인(250)의 길이를 의미할 수 있다.
- [0150] 도 9를 참조하면, 제 2 길이 측정부는 몸체부 외부로 노출되는 라인(250)의 길이가 없으므로 길이를 0으로 인식할 수 있다.
- [0151] 도 10을 참조하면, 사용자가 커프부(110)에 팔을 넣고, 제 2 접촉부를 손가락에 접촉시켜 혈압측정을 위한 자세를 취할 경우, 라인(250)은 제 2 접촉부가 이동함에 따라 몸체부 외부로 길이가 늘어날 수 있다. 제 2 길이 측정부는 라인(250)이 늘어난 길이(270)를 측정할 수 있다.
- [0152] 한편, 제어부(160)는 제 2 길이 측정부에서 측정된 길이(270)에 기초하여 팔 길이를 결정할 수 있다. 라인(250)은 사용자의 팔 길이에 따라 몸체부 외부로 노출되는 라인(250)의 길이가 달라질 수 있다. 그리고 일반적으로 노출되는 라인(250)의 길이 값이 클수록 사용자의 팔 길이 값이 클 것이다. 따라서, 제어부(160)는 제 2 길이 측정부에서 측정된 길이의 값에 기초하여 사용자의 팔 길이를 결정할 수 있다. 좀더 구체적으로, 제어부(160)는 측정된 길이를 특정 수식에 대입하여 팔 길이를 결정할 수 있다. 일례로, 제 2 길이 측정부에서 측정된 길이에

1.7을 곱한 값을 팔 길이로 결정할 수 있다. 다만 상술한 특정 수식은 일 예시일 뿐이며, 본 개시는 이에 제한되지 않는다.

- [0153] 다시 도 6을 참조하면, 심혈관 분석기(100)의 제어부(160)는, 단계(S210)에서 결정된 사용자의 팔 길이, 심전도 파형 및 맥박 파형을 이용하여, 맥파전도속도를 산출할 수 있다(S220).
- [0154] 맥파전도속도는 PPG 센서부(140)의 위치에서 사용자의 심장까지의 거리를 심전도 파형의 피크가 기록된 시간과 맥박 파형의 피크가 기록된 시간의 차이 값으로 나눈 값일 수 있다.
- [0155] 먼저, 제어부(160)는 PPG 센서부(140)의 위치에서 심장까지의 거리를 사용자의 팔 길이를 이용하여 산출할 수 있다.
- [0156] 몇몇 실시예에 따르면, PPG 센서부(140)는 사용자의 신체 부위 중 사용자의 손가락에 위치할 수 있다. 따라서, PPG 센서부(140)의 위치에서 사용자의 심장까지의 거리는 사용자의 팔 길이 + 사용자의 어깨부터 심장까지의 거리일 수 있다.
- [0157] 여기서 사용자의 어깨부터 심장까지의 거리는 사용자의 팔 길이 * 사전 결정된 값일 수 있다. 사전 결정된 값은 PPG 센서부(140)가 사용자의 왼손에 위치했는지 오른손에 위치했는지 여부 및 사용자의 심장의 위치가 왼쪽인지 오른쪽인지 여부 등에 기초하여 다를 수 있다.
- [0158] 따라서, 제어부(160)는 PPG 센서부(140)의 위치에서 심장까지의 거리를 $(1 + \text{사전 결정된 값}) * \text{사용자의 팔 길이}$ 로 산출할 수 있다.
- [0159] 다음으로, 제어부(160)는 심전도 파형의 피크가 기록된 시간과 맥박 파형의 피크가 기록된 시간의 차이 값을 심전도 파형 및 맥박 파형을 이용하여 산출할 수 있다.
- [0160] 구체적으로, 도 11을 참조하면, 제어부(160)는 심전도 파형에 포함된 복수의 피크 중 하나의 피크가 측정된 시간을 제 1 기준 시간으로 삼을 수 있다.
- [0161] 그리고 제어부(160)는 맥박 파형에 포함된 복수의 피크 중 제 1 기준 시간 이후에 존재하는 첫번째 피크가 측정된 시간을 제 2 기준 시간으로 잡을 수 있다.
- [0162] 그리고 제어부(160)는 제 2 기준 시간과 제 1 기준 시간의 차이 값을 심전도 파형의 피크가 기록된 시간과 맥박 파형의 피크가 기록된 시간의 차이 값(410)으로 설정할 수 있다.
- [0163] 마지막으로, 제어부(160)는 PPG 센서부(140)의 위치에서 사용자의 심장까지의 거리를 심전도 파형의 피크가 기록된 시간과 맥박 파형의 피크가 기록된 시간의 차이 값(410)으로 나눠서 맥파전도속도를 산출할 수 있다.
- [0164] 다만 상술한 예는 일 예시일 뿐이며, 본 개시는 맥파전도속도를 산출하기 위한 수식 및 맥파전도속도를 산출하기 위해 사용하는 변수의 종류 및 개수는 상술한 예시에 제한되지 않는다.
- [0165] 도 12는 본 발명의 또 다른 몇몇 실시예에 따른 심혈관 분석기의 동작 방법의 또 다른 일례를 설명하기 위한 순서도이다.
- [0166] 도 12를 참조하면, 심혈관 분석기(100)의 제어부(160)는 제 1 혈압, 심전도 파형 및 맥박 파형 중 적어도 하나에 기초하여, 재측정 조건이 달성되었는지 여부를 인식할 수 있다(S310).
- [0167] 일례로, 제어부(160)는, 심전도 파형을 이용하여 분당 심박수 값을 산출하고, 맥박 파형을 이용하여 분당 맥박수 값을 산출하고, 분당 심박수 값과 분당 맥박수 값 간의 차이 값이 사전 결정된 값 이상일 경우 재측정 조건이 만족되었다고 인식할 수 있다. 분당 심박수 값은 심장이 1분동안 몇번 뛰는지 나타내는 값이고, 분당 맥박수 값은 동맥이 1분동안 몇번 뛰는지 나타내는 값이다. 맥박은 심장 박동에 의해 일어나기 때문에 일반적인 경우에는 심박수와 맥박수 간의 차이가 없다. 그러나 사람이 갑자기 움직이거나, 측정 자체가 정확하지 않거나, 센서가 제대로 부착되지 않는 등의 문제로 인해, 심박수나 맥박수 간의 차이가 생길 수 있다.
- [0168] 따라서, 제어부(160)는 분당 맥박수 값과 분당 심박수 값 간의 차이 값이 사전 결정된 값 이상일 경우 재측정 조건이 만족되었다고 인식할 수 있다. 예를 들어 제어부(160)는 분당 맥박수 값과 분당 심박수 값 간의 차이가 2 이상일 경우 재측정 조건이 만족되었다고 인식할 수 있다. 다만 이는 예시일 뿐이며, 본 개시는 이에 제한되지 않는다.
- [0169] 다른 일례로, 제어부(160)는 심전도 파형 및 맥박 파형에 기초하여 맥파전도속도 값을 산출하고, 맥파전도속도 값에 기초하여 동맥 경화 지수를 산출하고, 동맥 경화 지수와 대응하는 제 2 혈압을 인식할 수 있다. 그리고,

제어부(160)는 제 2 혈압과 제 1 혈압 간의 차이 값이 사전 결정된 값 이상일 경우 재측정 조건이 만족되었다고 인식할 수 있다. 여기서 혈압은 수축기 혈압과 이완기 혈압을 포함할 수 있다.

- [0170] 제어부(160)가 심전도 파형 및 맥박 파형에 기초하여 맥파전도속도 값을 산출하는 방법은 도 6에서 상술한 바와 같을 수 있다.
- [0171] 몇몇 실시예에 따르면, 제어부(160)는 머신 러닝을 이용하여 맥파전도속도에 따른 동맥 경화 지수 산출 모델을 생성하고, 맥파전도속도 값을 맥파전도속도에 따른 동맥 경화 지수 산출 모델에 입력하여 나온 출력 값을 동맥 경화 지수로 산출할 수 있다.
- [0172] 제어부(160)가 머신 러닝을 이용하여 맥파전도속도에 따른 동맥 경화 지수 산출 모델을 생성하는 구체적인 방법에 대해서는 도 14 이하에서 후술하도록 한다.
- [0173] 다른 몇몇 실시예에 따르면, 제어부(160)는 맥파전도속도 값으로 동맥 경화 지수를 산출할 수 있는 수식에 맥파전도속도 값을 대입하고, 이를 계산하여, 동맥 경화 지수를 산출할 수 있다.
- [0174] 동맥 경화 지수는, 동맥이 어느정도 경화되어 있는지를 나타내는 것이고, 동맥 경화 지수와 혈압은 일반적으로 비례하는 관계가 성립된다. 좀더 구체적으로, 동맥 경화 지수가 높을 경우 혈압도 높은 경향이 있다. 그리고 동맥 경화 지수가 낮을 경우 혈압도 낮은 경향이 있다. 그러나 사람이 갑자기 움직이거나, 측정 자세가 정확하지 않거나, 센서가 제대로 부착되지 않는 등의 문제로 동맥 경화 지수에 비해 혈압 값이 너무 높거나 너무 낮을 수 있다.
- [0175] 따라서, 제어부(160)는 동맥 경화 지수와 대응하는 제 2 혈압을 인식하고, 제 2 혈압과 제 1 혈압 간의 차이 값이 사전 결정된 값 이상일 경우 재측정 조건이 만족되었다고 인식할 수 있다.
- [0176] 한편, 제어부(160)는 재측정 조건이 달성되었다고 인식한 때(S320, Yes), 진동 피드백, 음향 데이터 및 재측정 조건과 관련된 정보 중 적어도 하나를 출력하도록 제어할 수 있다(S330).
- [0177] 일례로 제어부(160)는, 재측정 조건이 달성된 경우 커프부(110)의 내부에 위치하는 진동 출력부를 제어하여 진동 피드백을 출력할 수 있다. 재측정 조건이 달성된 경우, 커프부(110) 내부에 위치하는 진동 출력부를 통해 진동 피드백이 제공되므로, 사용자는 쉽게 재측정을 해야 한다는 것을 인지할 수 있다. 이는 예시일 뿐이며, 본 개시는 이에 제한되지 않는다.
- [0178] 다른 일례로, 제어부(160)는, 재측정 조건이 달성된 경우 음향 출력부를 제어하여, 기 설정된 음향 데이터를 출력할 수 있다. 여기서 기 설정된 음향 데이터는, 사용자에게 재측정 조건이 만족되었다고 안내하는 내용의 음향 데이터일 수 있다. 재측정 조건이 달성된 경우, 음향 데이터가 제공되면 사용자는 쉽게 재측정을 해야 한다는 것을 인지할 수 있다. 이는 예시일 뿐이며, 본 개시는 이에 제한되지 않는다.
- [0179] 또 다른 일례로, 제어부(160)는, 재측정 조건이 달성된 경우 디스플레이부를 제어하여, 재측정 조건과 관련된 정보를 출력할 수 있다. 여기서 재측정 조건과 관련된 정보는 재측정 조건이 만족되었다고 안내하는 문자, 이모티콘, 픽토그램, 이미지 등을 포함할 수 있다. 다만 이에 한정되는 것은 아니고, 재측정 조건과 관련된 정보는 재측정 이유에 대한 정보(예를 들어, 올바른 자세와 현재 자세를 비교한 정보 등)를 포함할 수도 있다.
- [0180] 도 12에서 상술한 실시예들 중 적어도 하나에 의하면, 사용자는 쉽게 재측정을 수행해야 한다는 것을 인지할 수 있다.
- [0182] 도 13은 본 발명의 또 다른 몇몇 실시예에 따른 심혈관 분석기의 동작 방법의 또 다른 일례를 설명하기 위한 순서도이다.
- [0183] 도 13을 참조하면, 심혈관 분석기(100)의 제어부(160)는 심전도 파형 및 맥박 파형 중 적어도 하나에 기초하여, 사용자의 상태가 안정 상태인지 여부를 인식할 수 있다(S410).
- [0184] 일례로, 제어부(160)는 심전도 파형의 제 1 자기 상관 값(Auto correlation value) 및 맥박 파형의 제 2 자기 상관 값을 산출하고, 제 1 자기 상관 값 및 제 2 자기 상관 값에 기초하여, 사용자의 상태가 안정 상태인지 여부를 파악할 수 있다.
- [0185] 도 2에서 상술한 바와 같이 자기 상관은 신호를 분석하는데 사용될 수 있고, 심전도 파형의 제 1 자기 상관 값에 따라, 사용자가 안정 상태인지 여부를 파악할 수 있다.

- [0186] 또한, 사용자가 안정 상태일 경우 맥박 파형도 불안정 상태일 경우보다 주기적으로 반복되는 경향이 있으므로, 맥박 파형의 제 2 자기 상관 값에 따라, 사용자가 안정 상태인지 여부를 파악할 수 있다.
- [0187] 따라서, 제어부(160)는 심전도 파형의 제 1 자기 상관 값 및 맥박 파형의 제 2 자기 상관 값이 사전 결정된 값 이상인 경우, 사용자가 안정 상태라고 판단할 수 있다. 따라서, 제어부(160)는 심전도 파형의 제 1 자기 상관 값 및 맥박 파형의 제 2 자기 상관 값을 산출하고, 제 1 자기 상관 값 및 제 2 자기 상관 값이 사전 결정된 값 이상 인지 여부에 따라, 사용자가 안정 상태인지 여부를 파악할 수 있다.
- [0188] 다른 일례로, 제어부(160)는 변환부(150)에서 전달받은 심전도 파형의 제 1 주파수 영역 값 및 맥박 파형의 제 2 주파수 영역 값을 산출하고, 산출된 제 1 주파수 영역 값 및 제 2 주파수 영역 값에 기초하여 사용자가 안정 상태인지 여부를 파악할 수 있다.
- [0189] 도 2에서 상술한 바와 같이 안정 상태에서 심전도 파형의 주파수 영역 값은 특정 범위나 특정 값에 해당하게 되어 있다. 반면 불안정 상태에서 심전도 파형의 주파수 영역 값은 안정 상태의 심전도 파형의 주파수 영역 값의 특정 범위나 특정 값을 벗어날 수 있다. 맥박 파형 또한 마찬가지로 안정 상태에서 맥박 파형의 주파수 영역 값은 특정 범위나 특정 값에 해당하게 되어 있다. 따라서, 제어부(160)는 심전도 파형의 제 1 주파수 영역 값 및 맥박 파형의 제 2 주파수 영역 값을 분석하여, 사용자가 안정 상태인지, 불안정 상태인지 파악할 수 있다.
- [0190] 또 다른 일례로, 제어부(160)는 머신 러닝을 이용하여 파형에 따른 안정 상태 판단 모델을 생성하고, 심전도 파형 및 맥박 파형을 파형에 따른 안정 상태 판단 모델에 입력하여 나온 출력 값에 따라, 사용자가 안정 상태인지 여부를 파악할 수 있다.
- [0191] 도 2에서 상술한 바와 같이 머신 러닝을 이용하면 안정 상태 판단 모델을 생성할 수 있고, 안정 상태 판단 모델은 입력된 파형 또는 파형들의 종류에 따라 안정 상태 또는 불안정 상태 둘 중 하나로 출력 값을 출력할 수 있다. 따라서, 제어부(160)는 안정 상태 판단 모델의 출력 값에 기초하여 사용자가 안정 상태인지 아닌지를 파악할 수 있다.
- [0192] 제어부(160)가 머신 러닝을 이용하여 모델을 생성하는 구체적인 방법에 대해서는 도 14 이하에서 후술하도록 한다.
- [0193] 몇몇 실시예에 따르면, 제어부(160)는 사용자의 상태가 안정 상태로 기 설정된 시간 동안 유지된 때, 사용자의 상태가 안정 상태라고 인식할 수 있다.
- [0194] 즉 한번의 파형만을 분석하여 사용자가 안정 상태인지 여부를 판단하는 것이 아니라, 일정 시간 동안 유지된 때 사용자가 안정 상태인 것으로 인식할 수 있다.
- [0195] 한편, 제어부(160)는 사용자의 상태가 안정 상태라고 인식된 때(S420, Yes), 커프부 및 혈압 측정부를 제어하여 사용자의 혈압 측정을 시작할 수 있다(S430).
- [0196] 제어부(160)는 사용자가 안정 상태인 상태에서 혈압 측정을 시작할 수 있다. 이를 통해 측정된 혈압의 정확도가 개선되는 효과가 있을 수 있다.
- [0197] 또한, 사용자는 혈압 측정을 위해 양팔을 커프부(110)에 넣는 경우가 있을 수 있고, 이 경우 사용자는 혈압 측정을 시작하기 위한 버튼을 손으로 누르기 힘들 수 있다. 본 개시에 몇몇 실시예의 경우 제어부(160)는 사용자가 안정 상태일 경우 자동으로 혈압 측정을 시작하기 때문에, 사용자가 버튼을 누르지 않아도 혈압 측정을 시작할 수 있어, 본 개시의 심혈관 분석기(100)는 사용자에게 편의성을 제공할 수 있고, 사용자가 측정을 시작하기 위해 버튼을 누른 다음 빠르게 자세를 잡아야 하는 종래 기술에 비해 본 개시의 심혈관 분석기(100)는 사용자가 좀더 안정 상태에서 혈압을 측정할 수 있어 정확도가 개선되는 효과가 있을 수 있다.
- [0198] 몇몇 실시예에 따르면, 제어부(160)는 사용자의 혈압 측정이 시작될 경우 커프부(110)의 내부에 위치하는 진동 출력부를 제어하여 진동 피드백을 출력할 수 있다. 혈압 측정이 시작될 경우, 커프부(110) 내부에 위치하는 진동 출력부를 통해 진동 피드백이 제공되므로, 사용자는 쉽게 혈압 측정이 시작된다는 것을 인지할 수 있다. 이는 예시일 뿐이며, 본 개시는 이에 제한되지 않는다.
- [0199] 제어부(160)는 사용자의 상태가 불안정 상태라고 인식된 때(S420, No), 심전도 파형 및 맥박 파형 중 적어도 하나에 기초하여, 사용자의 상태가 안정 상태인지 여부를 다시 인식할 수 있다(S410).
- [0200] 즉, 사용자가 안정 상태가 아닐 경우 제어부(160)는 변환부(150)에서 심전도 파형 및 맥박 파형을 다시 전달받고, 다시 전달받은 심전도 파형 및 맥박 파형 중 적어도 하나에 기초하여, 사용자의 상태가 안정 상태인지 여부

를 다시 인식할 수 있다.

- [0201] 결과적으로, 제어부(160)는 사용자의 상태가 불안정 상태인 경우, 사용자의 상태가 안정 상태가 될 때까지 사용자의 상태를 다시 인식하고, 사용자의 상태가 안정 상태가 된 때 혈압 측정을 시작하도록 커프부 및 혈압 측정부를 제어할 수 있다.
- [0203] 도 14는, 본 발명의 몇몇 실시예에 따른 인공 신경망을 나타낸 개략도이다.
- [0204] 본 명세서에 걸쳐, 연산 모델, 신경망, 인공 신경망, 네트워크 함수, 뉴럴 네트워크(neural network)는 동일한 의미로 사용될 수 있다. 신경망은 일반적으로 “노드”라 지칭될 수 있는 상호 연결된 계산 단위들의 집합으로 구성될 수 있다. 이러한 “노드”들은 “뉴런(neuron)”들로 지칭될 수도 있다. 신경망은 적어도 하나 이상의 노드들을 포함하여 구성된다. 신경망들을 구성하는 노드(또는 뉴런)들은 하나 이상의 “링크”에 의해 상호 연결될 수 있다.
- [0205] 신경망 내에서, 링크를 통해 연결된 하나 이상의 노드들은 상대적으로 입력 노드 및 출력 노드의 관계를 형성할 수 있다. 입력 노드 및 출력 노드의 개념은 상대적인 것으로서, 하나의 노드에 대하여 출력 노드 관계에 있는 임의의 노드는 다른 노드와의 관계에서 입력 노드 관계에 있을 수 있으며, 그 역도 성립할 수 있다. 상술한 바와 같이, 입력 노드 대 출력 노드 관계는 링크를 중심으로 생성될 수 있다. 하나의 입력 노드에 하나 이상의 출력 노드가 링크를 통해 연결될 수 있으며, 그 역도 성립할 수 있다.
- [0206] 하나의 링크를 통해 연결된 입력 노드 및 출력 노드 관계에서, 출력 노드는 입력 노드에 입력된 데이터에 기초하여 그 값이 결정될 수 있다. 여기서 입력 노드와 출력 노드를 상호 연결하는 노드는 가중치(weight)를 가질 수 있다. 가중치는 가변적일 수 있으며, 신경망이 원하는 기능을 수행하기 위해, 사용자 또는 알고리즘에 의해 가변될 수 있다. 예를 들어, 하나의 출력 노드에 하나 이상의 입력 노드가 각각의 링크에 의해 상호 연결된 경우, 출력 노드는 상기 출력 노드와 연결된 입력 노드들에 입력된 값들 및 각각의 입력 노드들에 대응하는 링크에 설정된 가중치에 기초하여 출력 노드 값을 결정할 수 있다.
- [0207] 상술한 바와 같이, 신경망은 하나 이상의 노드들이 하나 이상의 링크를 통해 상호 연결되어 신경망 내에서 입력 노드 및 출력 노드 관계를 형성한다. 신경망 내에서 노드들과 링크들의 개수 및 노드들과 링크들 사이의 연관관계, 링크들 각각에 부여된 가중치의 값에 따라, 신경망의 특성이 결정될 수 있다. 예를 들어, 동일한 개수의 노드 및 링크들이 존재하고, 링크들 사이의 가중치 값이 상이한 두 신경망이 존재하는 경우, 두 개의 신경망들은 서로 상이한 것으로 인식될 수 있다.
- [0208] 신경망은 하나 이상의 노드들을 포함하여 구성될 수 있다. 신경망을 구성하는 노드들 중 일부는, 최초 입력 노드로부터의 거리들에 기초하여, 하나의 레이어(layer)를 구성할 수 있다, 예를 들어, 최초 입력 노드로부터 거리가 n 인 노드들의 집합은, n 레이어를 구성할 수 있다. 최초 입력 노드로부터 거리는, 최초 입력 노드로부터 해당 노드까지 도달하기 위해 거쳐야 하는 링크들의 최소 개수에 의해 정의될 수 있다. 그러나, 이러한 레이어의 정의는 설명을 위한 임의적인 것으로서, 신경망 내에서 레이어의 차수는 상술한 것과 상이한 방법으로 정의될 수 있다. 예를 들어, 노드들의 레이어는 최종 출력 노드로부터 거리에 의해 정의될 수도 있다.
- [0209] 최초 입력 노드는 신경망 내의 노드들 중 다른 노드들과의 관계에서 링크를 거치지 않고 데이터가 직접 입력되는 하나 이상의 노드들을 의미할 수 있다. 또는, 신경망 네트워크 내에서, 링크를 기준으로 한 노드 간의 관계에 있어서, 링크로 연결된 다른 입력 노드들 가지지 않는 노드들을 의미할 수 있다. 이와 유사하게, 최종 출력 노드는 신경망 내의 노드들 중 다른 노드들과의 관계에서, 출력 노드를 가지지 않는 하나 이상의 노드들을 의미할 수 있다. 또한, 히든 노드는 최초 입력 노드 및 최후 출력 노드가 아닌 신경망을 구성하는 노드들을 의미할 수 있다. 본 개시의 일 실시예에 따른 신경망은 입력 레이어의 노드의 개수가 출력 레이어의 노드의 개수와 동일할 수 있으며, 입력 레이어에서 히든 레이어로 진행됨에 따라 노드의 수가 감소하다가 다시 증가하는 형태의 신경망일 수 있다. 또한, 본 개시의 다른 일 실시예에 따른 신경망은 입력 레이어의 노드의 개수가 출력 레이어의 노드의 개수 보다 적을 수 있으며, 입력 레이어에서 히든 레이어로 진행됨에 따라 노드의 수가 감소하는 형태의 신경망일 수 있다. 또한, 본 개시의 또 다른 일 실시예에 따른 신경망은 입력 레이어의 노드의 개수가 출력 레이어의 노드의 개수보다 많을 수 있으며, 입력 레이어에서 히든 레이어로 진행됨에 따라 노드의 수가 증가하는 형태의 신경망일 수 있다. 본 개시의 또 다른 일 실시예에 따른 신경망은 상술한 신경망들의 조합된 형태의 신경망일 수 있다.
- [0210] 딥 뉴럴 네트워크(DNN: deep neural network, 심층신경망)는 입력 레이어와 출력 레이어 외에 복수의 히든 레이어

어를 포함하는 신경망을 의미할 수 있다. 딥 뉴럴 네트워크를 이용하면 데이터의 잠재적인 구조(latent structures)를 파악할 수 있다. 즉, 사진, 글, 비디오, 음성, 음악의 잠재적인 구조(예를 들어, 어떤 물체가 사진에 있는지, 글의 내용과 감정이 무엇인지, 음성의 내용과 감정이 무엇인지 등)를 파악할 수 있다. 딥 뉴럴 네트워크는 컨벌루션 뉴럴 네트워크(CNN: convolutional neural network), 리커런트 뉴럴 네트워크(RNN: recurrent neural network), 오토 인코더(auto encoder), GAN(Generative Adversarial Networks), 제한 볼츠만 머신(RBM: restricted boltzmann machine), 심층 신뢰 네트워크(DBN: deep belief network), Q 네트워크, U 네트워크, 삼 네트워크 등을 포함할 수 있다. 전술한 딥 뉴럴 네트워크의 기재는 예시일 뿐이며 본 개시는 이에 제한되지 않는다.

[0211] 뉴럴 네트워크는 교사 학습(supervised learning), 비교사 학습(unsupervised learning), 및 반교사학습(semi supervised learning) 중 적어도 하나의 방식으로 학습될 수 있다. 뉴럴 네트워크의 학습은 출력의 오류를 최소화하기 위한 것이다. 뉴럴 네트워크의 학습에서 반복적으로 학습 데이터를 뉴럴 네트워크에 입력시키고 학습 데이터에 대한 뉴럴 네트워크의 출력과 타겟의 에러를 계산하고, 에러를 줄이기 위한 방향으로 뉴럴 네트워크의 에러를 뉴럴 네트워크의 출력 레이어에서부터 입력 레이어 방향으로 역전파(backpropagation)하여 뉴럴 네트워크의 각 노드의 가중치를 업데이트 하는 과정이다. 교사 학습의 경우 각각의 학습 데이터에 정답이 라벨링되어 있는 학습 데이터를 사용하며(즉, 라벨링된 학습 데이터), 비교사 학습의 경우는 각각의 학습 데이터에 정답이 라벨링되어 있지 않을 수 있다. 즉, 예를 들어 데이터 분류에 관한 교사 학습의 경우의 학습 데이터는 학습 데이터 각각에 카테고리가 라벨링 된 데이터 일 수 있다. 라벨링된 학습 데이터가 뉴럴 네트워크에 입력되고, 뉴럴 네트워크의 출력(카테고리)과 학습 데이터의 라벨이 비교함으로써 오류(error)가 계산될 수 있다. 다른 예로, 데이터 분류에 관한 비교사 학습의 경우 입력인 학습 데이터가 뉴럴 네트워크 출력과 비교됨으로써 오류가 계산될 수 있다. 계산된 오류는 뉴럴 네트워크에서 역방향(즉, 출력 레이어에서 입력 레이어 방향)으로 역전파 되며, 역전파에 따라 뉴럴 네트워크의 각 레이어의 각 노드들의 연결 가중치가 업데이트 될 수 있다. 업데이트 되는 각 노드의 연결 가중치는 학습률(learning rate)에 따라 변화량이 결정될 수 있다. 입력 데이터에 대한 뉴럴 네트워크의 계산과 에러의 역전파는 학습 사이클(epoch)을 구성할 수 있다. 학습률은 뉴럴 네트워크의 학습 사이클의 반복 횟수에 따라 상이하게 적용될 수 있다. 예를 들어, 뉴럴 네트워크의 학습 초기에는 높은 학습률을 사용하여 뉴럴 네트워크가 빠르게 일정 수준의 성능을 확보하도록 하여 효율성을 높이고, 학습 후기에는 낮은 학습률을 사용하여 정확도를 높일 수 있다.

[0212] 뉴럴 네트워크의 학습에서 일반적으로 학습 데이터는 실제 데이터(즉, 학습된 뉴럴 네트워크를 이용하여 처리하고자 하는 데이터)의 부분집합일 수 있으며, 따라서, 학습 데이터에 대한 오류는 감소하나 실제 데이터에 대해서는 오류가 증가하는 학습 사이클이 존재할 수 있다. 과적합(overfitting)은 이와 같이 학습 데이터에 과하게 학습하여 실제 데이터에 대한 오류가 증가하는 현상이다. 예를 들어, 노란색 고양이를 보여 고양이를 학습한 뉴럴 네트워크가 노란색 이외의 고양이를 보고는 고양이임을 인식하지 못하는 현상이 과적합의 일종일 수 있다. 과적합은 머신러닝 알고리즘의 오류를 증가시키는 원인으로 작용할 수 있다. 이러한 과적합을 막기 위하여 다양한 최적화 방법이 사용될 수 있다. 과적합을 막기 위해서는 학습 데이터를 증가시키거나, 레귤라이제이션(regularization), 학습의 과정에서 네트워크의 노드 일부를 생략하는 드롭아웃(dropout) 등의 방법이 적용될 수 있다.

[0214] 도 15는, 본 발명의 몇몇 실시예에 따른 모델을 나타낸 개략도이다.

[0215] 본 개시의 일 실시예에 따른 제어부(160)가 머신 러닝을 이용하여 모델을 생성하는 방법에 관하여 설명한다. 여기서, 모델은 도 2 및 도 13에서 상술한 파형에 따른 안정 상태 판단 모델 및 도 12에서 상술한 맥파전도속도에 따른 동맥 경화 지수 산출 모델을 포함할 수 있다. 다만 이는 예시일 뿐이며, 본 개시는 이에 제한되지 않는다.

[0216] 본 예시도에서 히든 레이어1(640)과 히든 레이어2(650) 사이에 하나 이상의 히든 레이어가 포함될 수 있고, 본 예시도에서 상기 하나 이상의 히든 레이어는 생략되어 도시된 것일 수 있다.

[0217] 제어부(160)는 하나 이상의 네트워크 함수(600)를 포함하는 모델을 생성할 수 있다. 네트워크 함수(600)는 하나의 입력 레이어(630)와 하나의 이상의 히든 레이어와 하나의 출력 레이어(660)를 포함할 수 있다.

[0218] 제어부(160)는 모델의 네트워크 함수(600)에 학습 데이터를 입력할 수 있다. 모델의 네트워크 함수(600)의 입력 레이어(630)에 포함된 입력 노드 각각에 학습 데이터의 항목 각각이 입력될 수 있다. 예를 들어, 파형에 따른 안정 상태 판단 모델일 경우 학습 데이터의 항목으로 심전도 파형 및 맥박 파형 중 적어도 하나가 입력될 수 있

고, 맥과전도속도에 따른 동맥 경화 지수 산출 모델일 경우 맥과전도속도가 학습데이터의 항목으로 입력될 수 있다. 전술한 항목 값에 대한 기재는 예시일 뿐이며, 본 개시는 이에 제한되지 않는다.

[0219] 제어부(160)는 네트워크 함수(600)의 입력 레이어(630)에 포함된 입력 노드에 입력된 항목 값 각각에 대해, 상기 입력 노드와 연결된 링크에 설정된 가중치로 연산하여 히든 레이어로 전파할 수 있다. 예를 들어, 히든 레이어1(640)에 포함된 제 1 히든 노드(620)는 제 1 입력 노드(601)에 전달된 값과 제 1 가중치(611)를 연산한 값, 제 2 입력 노드(602)에 전달된 값과 제 2 가중치를 연산한 값, 제 3 입력 노드(603)에 전달된 값과 제 3 가중치를 연산한 값, 제 4 입력 노드(604)에 전달된 값과 제 4 가중치를 연산한 값, 제 5 입력 노드(605)에 전달된 값과 제 5 가중치를 연산한 값을 전달받을 수 있다. 예를 들어, 히든 레이어1(640)에 포함된 제 1 히든 노드(620)는 제 1 입력 노드(601)에 전달된 값과 제 1 가중치(611)를 곱한 값, 제 2 입력 노드(602)에 전달된 값과 제 2 가중치를 곱한 값, 제 3 입력 노드(603)에 전달된 값과 제 3 가중치를 곱한 값, 제 4 입력 노드(604)에 전달된 값과 제 4 가중치를 곱한 값, 제 5 입력 노드(605)에 전달된 값과 제 5 가중치를 곱한 값의 합을 전달받을 수 있다. 전술한 연산에 대한 기재는 예시일 뿐이며, 본 개시는 이에 제한되지 않는다.

[0220] 네트워크 함수(600)의 학습 데이터는 입력 레이어(630)에서 히든 레이어1(640), 히든 레이어2(650)를 통해 출력 레이어(660)로 전파될 수 있다. 출력 레이어(660)에 포함된 출력 노드(662)에서의 출력 값과 정답 간의 오차에 기초하여 네트워크 함수(600)의 가중치를 조정할 수 있다. 제어부(160)는 네트워크 함수(500)의 출력 레이어(660)로부터 하나 이상의 히든 레이어(예를 들면, 히든 레이어2(650) 다음 히든 레이어1(640) 순으로)를 거쳐 입력 레이어(630)로 오차를 전파하면서, 각 링크에 설정된 가중치들을 업데이트(예를 들면, W2(1,1)(631)의 가중치를 조정한 이후 W1(1,1)(611)의 가중치를 조정)할 수 있다.

[0221] 위와 같은 과정을 통해 본 개시의 일 실시예에 따라 제어부(160)는 머신 러닝을 이용하여 모델을 생성할 수 있다.

[0223] 도 16은 본 발명의 몇몇 실시예에 따른 심혈관 분석기가 안마 의자 형태로 제작됐을 때의 일례를 나타낸 도면이다.

[0224] 도 16을 참조하면 안마 의자 형태로 제작된 심혈관 분석기(700)는, 바디 구조체(701), 안마부(702) 및 커프부(703)를 포함할 수 있다.

[0225] 바디 구조체(701)는 사용자를 수용하기 위한 임의의 형태의 공간을 형성 및 정의할 수 있다. 바디 구조체(701)는 사용자의 신체의 형상과 대응되는 형태의 외형을 가질 수 있다. 도 16에서 도시되는 바와 같이, 예를 들어, 바디 구조체(701)는 사용자의 전신 또는 신체의 일부분을 수용할 수 있는 의자 또는 침대 형상을 가질 수 있다. 예를 들어, 바디 구조체(701)에서 사용자의 신체와 직접적으로 접하는 부분들은 사용자의 착용감을 증대시키기 위하여 가죽, 천, 먼 등과 같이 상대적으로 소프트(soft)한 재질로 이루어질 수 있다. 또한, 바디 구조체(101)에서 사용자와 직접적으로 접하지 않는 부분들은 장치의 고정성 및 안정성을 도모하기 위하여 플라스틱 및/또는 금속 등과 같이 상대적으로 하드(hard)한 재질로 이루어질 수 있다. 바디 구조체(701)에서 지면과 접하는 부분은 지면과의 고정성을 강화시키기 위하여 마찰력을 증대시키기 위한 임의의 재질 또는 마찰력을 증대시키기 위한 임의의 부재(예컨대, 지면과의 접촉력을 증대시키기 위한 임의의 미끄럼방지 패드, 결합부, 접합부, 접촉부 등)로 이루어질 수 있으며, 장치의 이동성을 강화시키기 위한 이동식 바퀴부 또한 바디 구조체(701)에 하단에 구비될 수도 있다.

[0226] 바디 구조체(701)는 예를 들어, 사용자의 머리 부분과 접할 수 있는 머리 시트, 사용자의 등 부분과 접할 수 있는 등 시트, 사용자의 엉덩이 부분과 접할 수 있는 엉덩이 시트, 사용자의 팔 부분을 수용할 수 있는 팔걸이부, 그리고 사용자의 다리 및 발부분을 수용하고 해당 부분들로 자극을 제공할 수 있는 다리 안마부, 등을 포함하는 임의의 형태의 사용자 접촉부들을 구비할 수 있다.

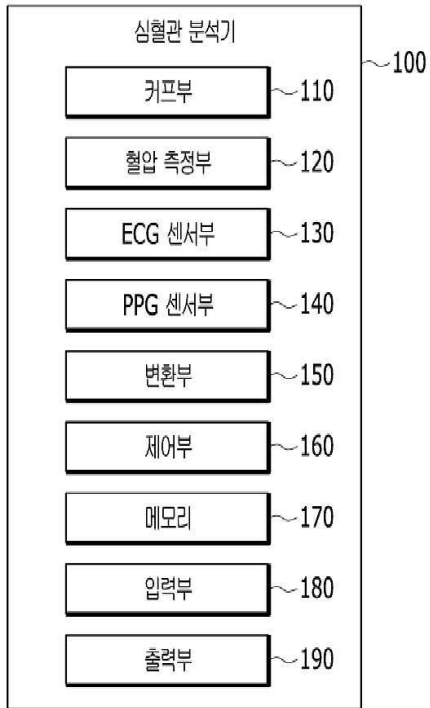
[0227] 바디 구조체(701)는 고정된 형상을 가지는 외부 패널을 포함하며, 외부 패널에 내부에 접한 사용자 접촉부들은 슬라이딩 이동, 힌지 이동, 피벗 이동 및/또는 틸팅 이동 등과 같이 다양한 형태로 외부 패널과의 상대 이동이 가능할 수 있다. 이러한 바디 구조체(701)에서의 각 컴포넌트들의 상대 이동은 안마의 패턴별로 상이하게 이루어질 수 있어서(예컨대, 제 1 단계에서는 지면으로부터 약 20° 이동, 제 2 단계에서는 지면으로부터 약 40° 이동, 그리고 제 3 단계에서는 지면으로부터 약 170° 이동 등), 각 안마 패턴에 따른 안마 효과가 극대화될 수 있다. 즉, 자동 안마 모드에 따라 사용자가 안마를 받는 자세를 가변적으로 조절할 수 있어서, 사용자에게 제공되는 안마 효과가 극대화될 수 있다.

- [0228] 추가적으로, 바디 구조체(701)는 하나 이상의 압력 센서들을 구비할 수도 있다. 이러한 경우, 사용자와 바디 구조체(701) 간의 접촉 면적 및 접촉 위치가 감지되어, 사용자의 체형에 맞도록 바디 구조체(701)에서의 사용자와의 접촉 영역들의 위치 및/또는 면적이 변화될 수 있다. 예를 들어, 사용자의 다리 길이가 현재 바디 구조체(701)의 상태보다 길다고 판단되는 경우, 바디 구조체(701)에서 사용자의 다리가 위치하는 프레임(예컨대, 다리 안마부의 프레임)이 연장될 수 있다.
- [0229] 안마부(702)는 바디 구조체(701)에 수용된 사용자에게 임의의 형태의 역학적 자극을 제공하도록 안마 의자 형태로 제작된 심혈관 분석기(700) 내에서 구성되고 그리고 위치될 수 있다. 도 16에서 도시되는 바와 같이, 안마부(702)는 안마 의자 형태로 제작된 심혈관 분석기(700) 내부(또는 외부)에 형성된 레일 형태의 구조를 따라 이동하면서 다양한 위치에 역학적 자극을 제공할 수 있다. 이러한 예시에서, 안마부(702)는 볼 형상 또는 롤러 형상을 가질 수 있다.
- [0230] 안마부(702)는 공기압 제어 방식을 통하여 압력을 외부로 인가할 수도 있으며, 진동 모터를 이용하여 진동을 외부로 인가할 수도 있으며, 그리고 솔레노이드 방식을 통하여 임의의 형태의 시술체 또는 돌기가 이동하면서 안마 부위에 자극을 제공할 수도 있다. 추가적으로, 전술한 돌기 또는 시술체는 자석으로 형성될 수도 있어서, 자성에 의하여 인체의 혈액에 존재하는 철분이 영향을 받아, 혈액순환이 더욱 촉진되는 효과가 도출될 수 있다.
- [0231] 안마부(702)는 전술한 형태의 동작 원리에 따라서 두드림, 주무름, 손날 두드림 및 지압 중 적어도 하나의 형태의 안마 기능을 제공할 수 있다.
- [0232] 커프부(703)는, 사용자의 어깨 암(upper arm)을 안마하는 제 1 영역에 구비될 수 있다. 커프부(703)는 혈관 측정을 위해 사용될 수도 있지만, 가압력을 이용하여 사용자에게 안마를 제공할 수도 있다.
- [0233] ECG 센서부(130)는, 사용자의 손 주위(704)인 제 2 영역에 구비될 수 있다. 좀더 구체적으로, 손 주위(704)라는 것은 손을 둘러싸는 위치, 손등에 접촉하는 위치, 손 바닥에 접촉하는 위치, 손목에 접하는 위치 등을 포함할 수 있다. 다만 이는 예시일 뿐이며, 본 개시는 이에 제한되지 않는다.
- [0234] PPG 센서부(140)는, 사용자의 손 주위(704)인 제 3 영역에 구비될 수 있다.
- [0235] 여기서 제 3 영역은 제 2 영역과 상이한 영역일 수 있다. 여기서 상이한 영역이라는 것은 서로 중복되는 위치에 구비되지 않는 것을 의미할 수 있다.
- [0236] 제어부(160)는 안마부(702) 및 커프부(703)의 동작을 제어하여, 사용자에게 안마를 제공할 수 있다. 또한, 제어부(160)는 메모리(170)에 저장된 안마 패턴에 기초하여 안마부(702) 및 커프부(703)의 동작을 제어할 수 있다.
- [0237] 메모리(170)는, 안마 동작과 관련된 임의의 데이터를 일시적으로 또는 영구적으로 저장할 수 있다. 구체적으로, 메모리(170)는 안마부(702) 및 커프부(703)에 의해 동작 가능한 안마 패턴에 대한 정보를 저장할 수 있다. 다만 이는 예시일 뿐이며, 본 개시는 이에 제한되지 않는다.
- [0238] 안마 의자 형태로 제작된 심혈관 분석기(700)는 사용자로부터의 안마 장치 동작의 제어와 관련된 임의의 선택을 수신하기 위한 입력부(180)를 포함할 수 있다. 입력부(180)는 안마 의자 형태로 제작된 심혈관 분석기(700)에 일체형으로 형성된 버튼 및/또는 디스플레이를 의미할 수 있다. 다른 예시로, 입력부(180)는 안마 의자 형태로 제작된 심혈관 분석기(700)의 원격에 위치하여 안마 의자 형태로 제작된 심혈관 분석기(700)와 통신할 수 있는 사용자 단말 또는 리모컨을 포함할 수 있다.
- [0239] 입력부(180)는 예를 들어, 안마 모드의 선택, 안마 패턴의 선택, 안마 타입의 선택, 안마 강도의 선택, 안마 시간의 선택, 안마 부위의 선택, 현재 안마 상태에 대한 표시, 바디 구조체(701)의 위치와 동작에 대한 선택, 안마 장치 전원의 on-off에 대한 선택, 자동 모드에 대한 선택, 온열 기능의 동작 여부에 대한 선택, 음원 재생과 관련된 선택 등을 포함하는 임의의 선택 입력들을 수신할 수 있다.
- [0240] 출력부(190)는 안마 의자 형태로 제작된 심혈관 분석기(700)의 동작 또는 현재 사용자의 상태를 표시하기 위한 디스플레이를 포함할 수 있다. 출력부(190)의 구현 형태에 따라 디스플레이는 2개 이상 존재할 수도 있다.
- [0241] 또한, 출력부(190)는 스피커를 포함하여 사용자에게 음성을 통해 안마 의자 형태로 제작된 심혈관 분석기(700)의 동작 또는 현재 사용자의 상태를 출력할 수 있다.
- [0242] 또한, 출력부(190)는 스피커를 통해 음악을 출력할 수 있다. 이를 통해, 사용자가 안마를 수행하는 동안 음악감상을 동시에 수행하는 효과가 있을 수 있다.

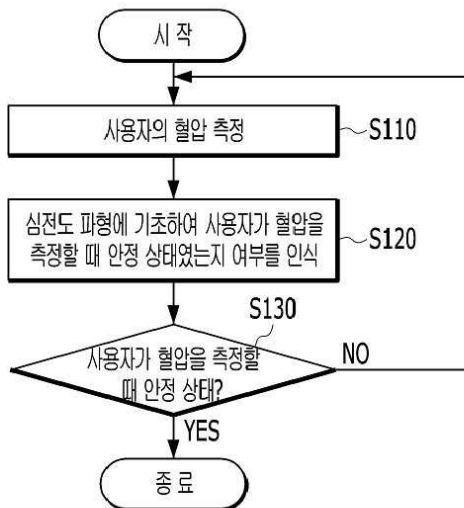
- [0243] 또한, 출력부(190)는 진동 출력부를 포함하여, 진동 피드백을 통해 사용자에게 안마 의자 형태로 제작된 심혈관 분석기(700)의 동작 또는 현재 사용자의 상태를 출력할 수 있다.
- [0245] 도 17은 본 발명의 일 실시예에 따른 릴(280)에 감긴 라인(250)을 도시한 도면이고, 도 18은 본 발명의 일 실시예에 따른 릴(280)과 라인(250)의 분해 사시도이다.
- [0246] 몇몇 실시예에 따르면, 릴(280)은 심혈관 분석기(100)의 몸체부에 포함되어 라인(250)에게 몸체부 방향으로 지속적인 복원력을 제공할 수 있다.
- [0247] 릴(280)은 원통형 부재로서 중앙을 축(282)으로 회전하면서 외주면에 감아 라인(250)을 수납하는 역할을 한다. 릴(280)이 회전하여 라인(250)이 릴(280)의 외주면에 감기도록 하기 위해 도 18에 도시된 바와 같이 릴(280)의 내부에 회동부재를 구비할 수 있다.
- [0248] 회동부재는 띠모양의 금속판을 평면상에 코일형상으로 감은 스파이럴 스프링(285)을 이용할 수 있다. 상기 스파이럴 스프링(285)의 중앙은 상기 릴(280)과 연결되어 스파이럴의 감긴 방향과 반대 방향으로 릴(280)을 회전하면 라인(250)이 풀려서 몸체부 밖으로 인출된다. 이때 스파이럴 스프링(285)이 느슨하게 풀어지며 스파이럴 스프링(285)에 스파이럴의 감긴방향으로 탄성력이 생긴다.
- [0249] 스파이럴 스프링(285)에 의해 라인(250)은 릴(280)에 감기는 방향으로 릴(280)이 힘을 받게 되는 바, 라인(250)이 풀려있는 상태를 유지하기 위해서는 릴(280)이 스파이럴 스프링(285)에 의해 회전하는 것을 차단하는 스톱퍼(283)와 돌기(281)를 구비할 수 있다.
- [0250] 도 19는 본 발명의 일 실시예에 따른 릴(280)과 회동부재를 도시한 단면도로서, 돌기(281), 스파이럴 스프링(285), 스톱퍼(283)가 도시되어 있다. 돌기(281)는 릴(280)의 외측으로 돌출되며 스파이럴 스프링(285)에 의해 회전하는 방향에는 직선이고 그 반대 방향으로서는 완만한 곡선을 이루는 형태로 형성할 수 있다. 스톱퍼(283)는 릴(280)의 중심방향으로 힘을 가하는 탄성부재(283')에 의해 릴(280) 방향으로 밀려있는 상태를 유지하며 돌기(281)의 직선부분을 지지하며 릴(280)이 회전하는 것을 방지한다.
- [0251] 제어부(160)가 스톱퍼(283)를 릴(280)과 이격되는 방향으로 힘을 가하도록 제어하면 상기 돌기(281)와의 결합이 해제되면서 릴(280)이 스파이럴 스프링(285)의 탄성력에 의해 회전한다. 제어부(160)가 스톱퍼(283)에 가하는 힘을 제거하면 탄성부재(283')의 탄성에 의해 다시 릴(280) 방향으로 이동한다. 제어부(160)는 스톱퍼(283)를 탄성부재(283')의 탄성에 반대 방향으로 움직이거나 움직이지않도록 제어하여 릴(280)을 회전시키거나 회전하지 않도록 제어할 수 있다. 즉 제어부(160)는 라인(250)이 릴(280)에 감기는 방향으로 받는 힘을 제어할 수 있다.
- [0252] 제어부(160)가 라인(250)이 릴(280)에 감기는 방향으로 받는 힘을 제어함으로써, 사용자가 팔 길이를 측정할 때 편의성을 제공하는 효과가 있을 수 있다.
- [0253] 한편, 라인(250)이 늘어난 길이를 측정하기 위해 제 2 길이 측정부(286)를 릴(280)의 하부에 위치시키고, 릴(280)의 회전에 관계없이 라인(250)과 접촉되도록 브러시(287)를 구비할 수 있다.
- [0255] 제시된 실시예들에 대한 설명은 임의의 본 개시의 기술 분야에서 통상의 지식을 가진 자가 본 개시를 이용하거나 또는 실시할 수 있도록 제공된다. 이러한 실시예들에 대한 다양한 변형들은 본 개시의 기술 분야에서 통상의 지식을 가진 자에게 명백할 것이며, 여기에 정의된 일반적인 원리들은 본 개시의 범위를 벗어남이 없이 다른 실시예들에 적용될 수 있다. 그리하여, 본 개시는 여기에 제시된 실시예들로 한정되는 것이 아니라, 여기에 제시된 원리들 및 신규한 특징들과 일관되는 최광의의 범위에서 해석되어야 할 것이다.

도면

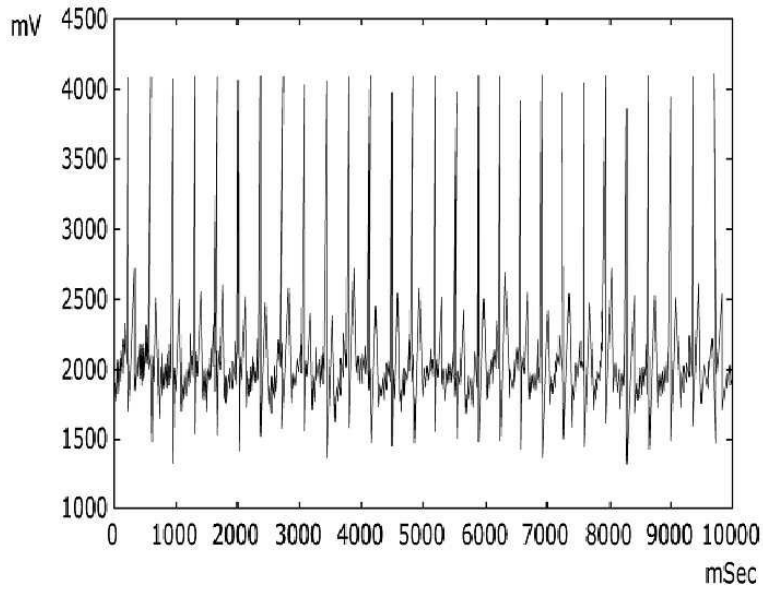
도면1



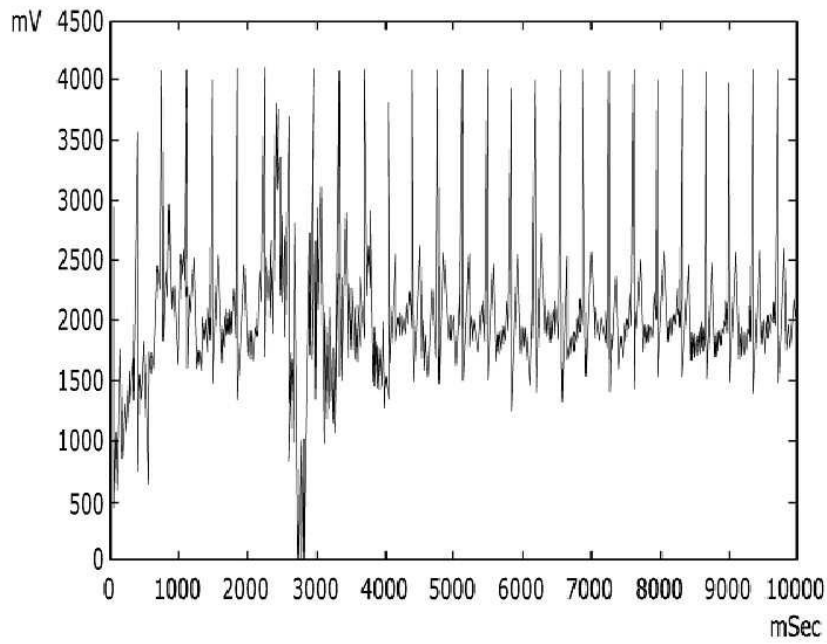
도면2



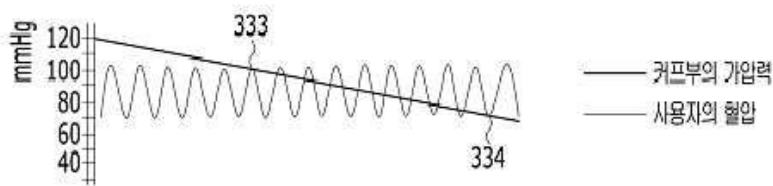
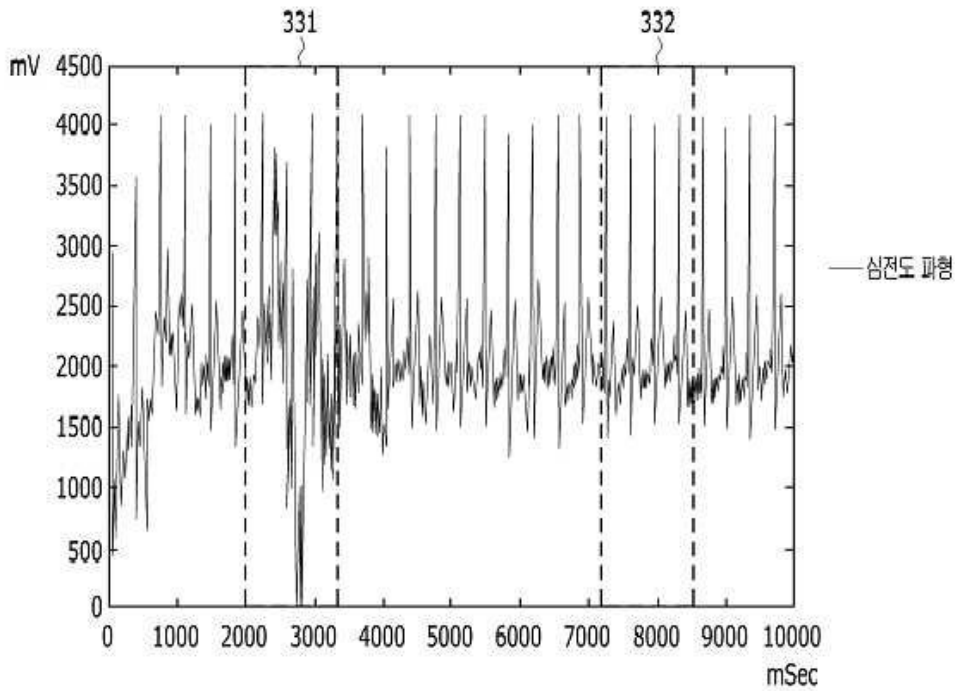
도면3



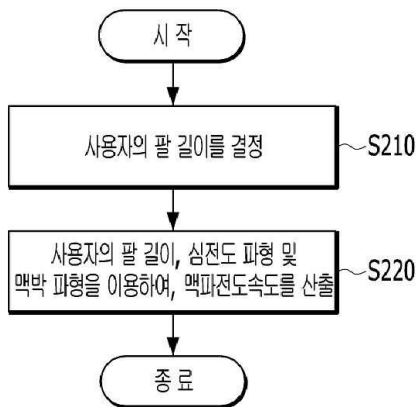
도면4



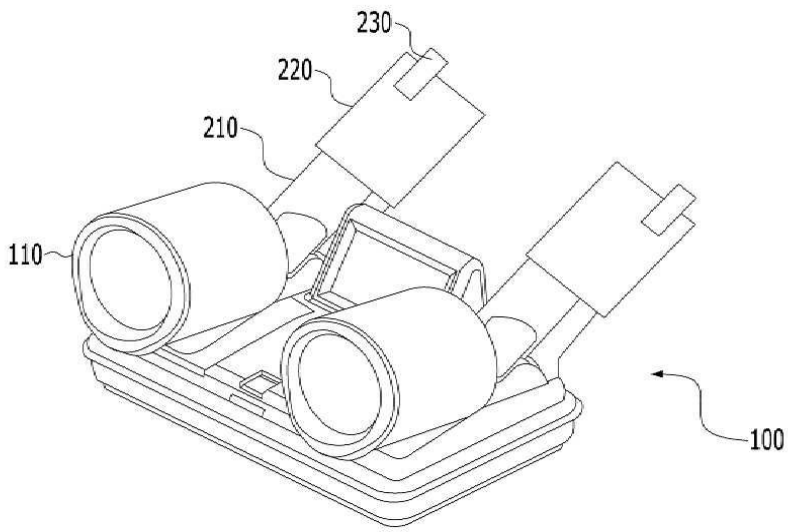
도면5



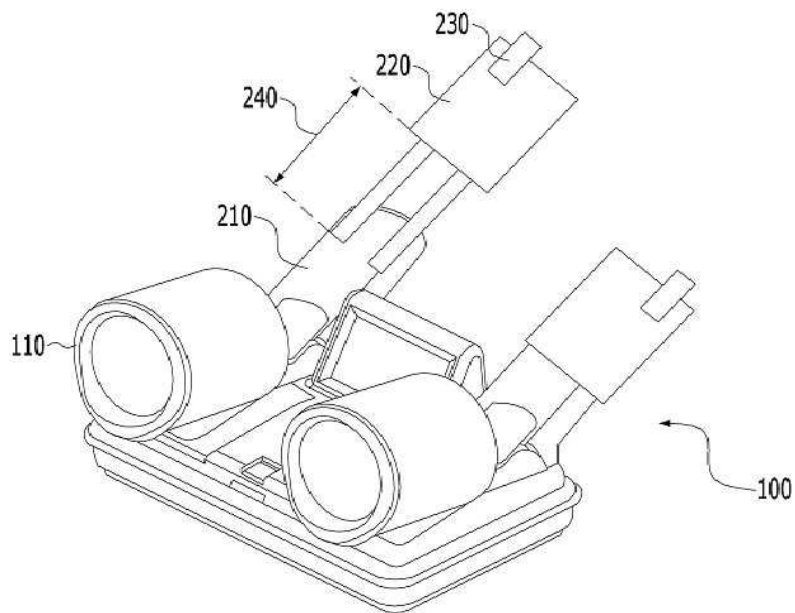
도면6



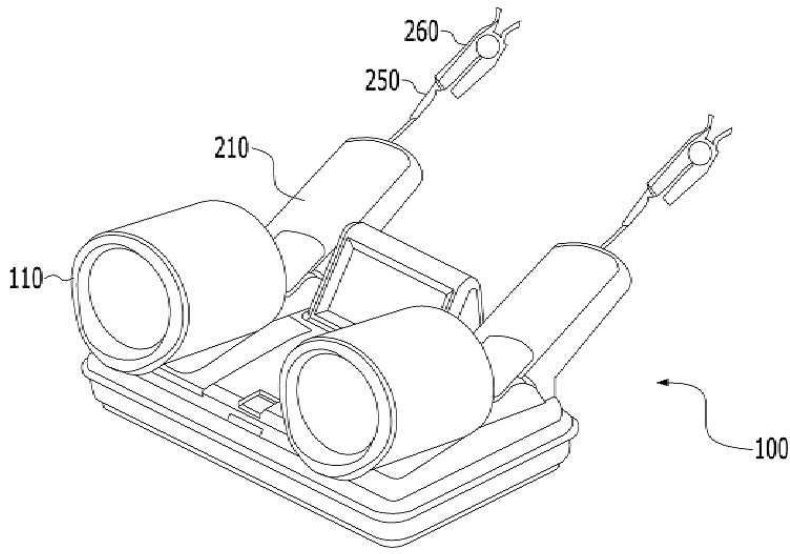
도면7



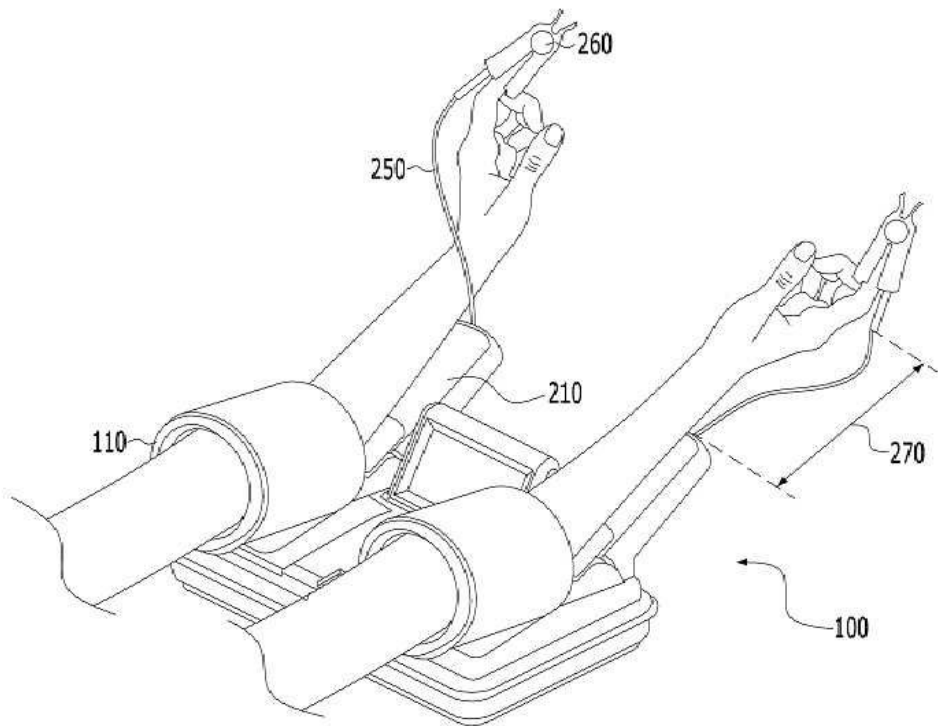
도면8



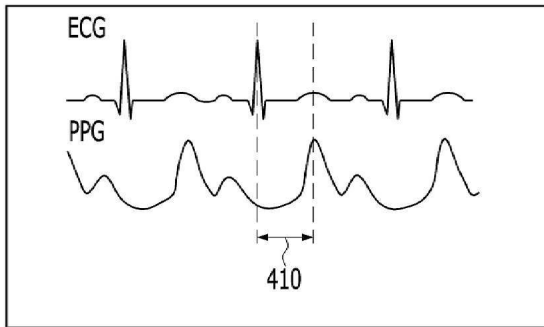
도면9



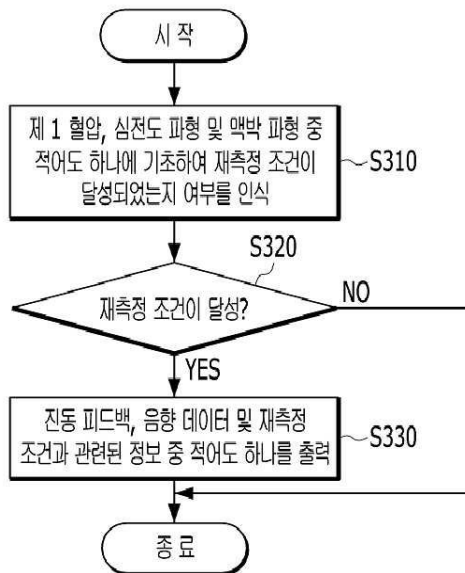
도면10



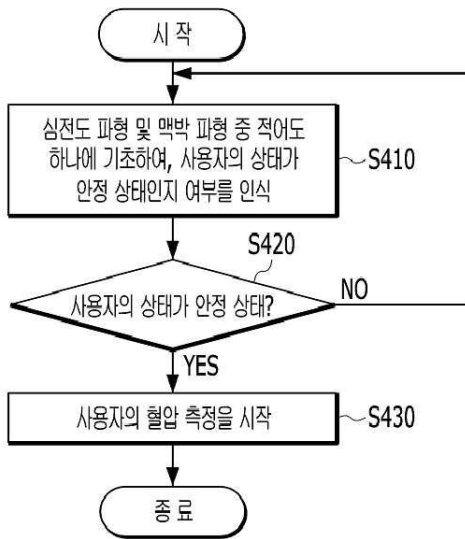
도면11



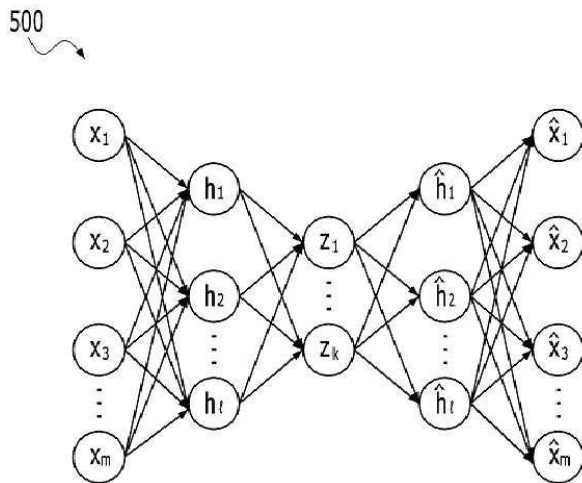
도면12



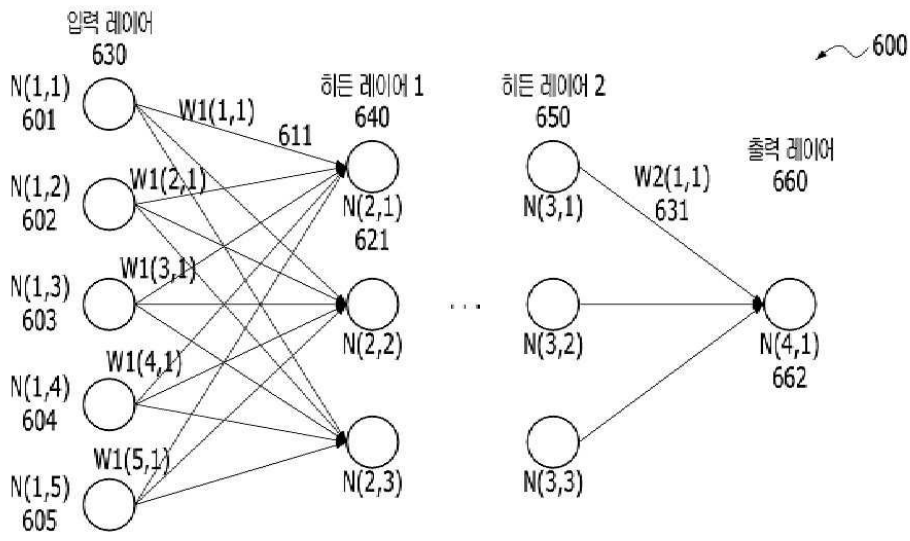
도면13



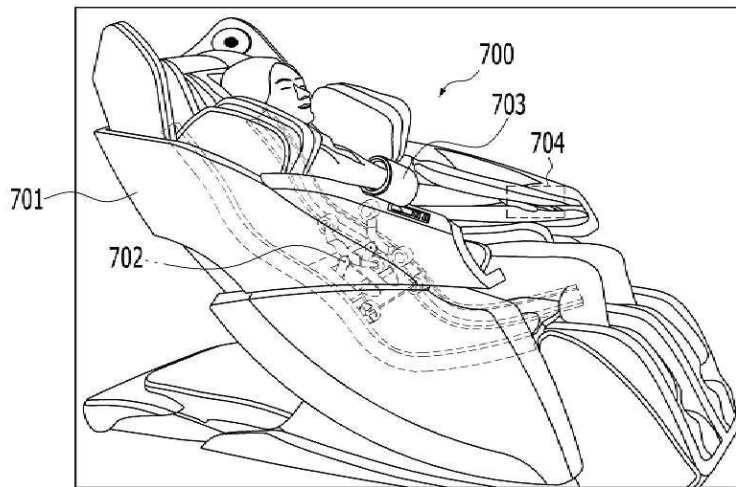
도면14



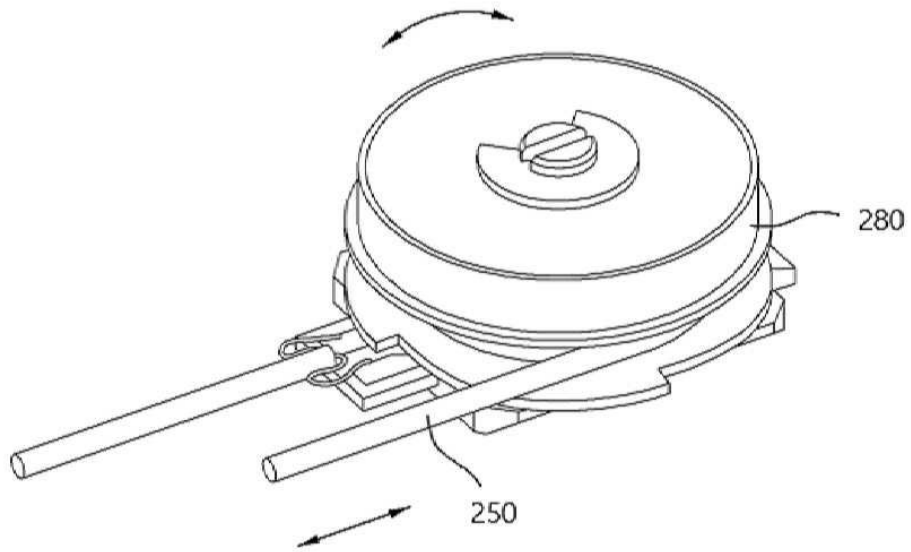
도면15



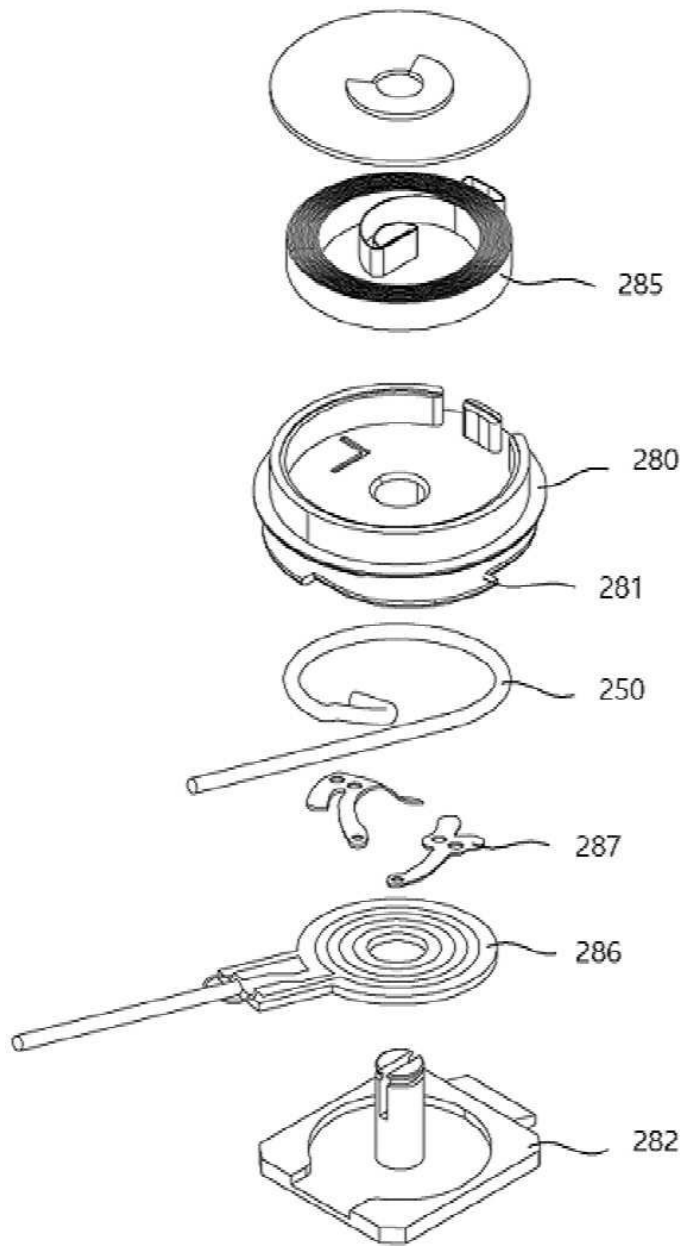
도면16



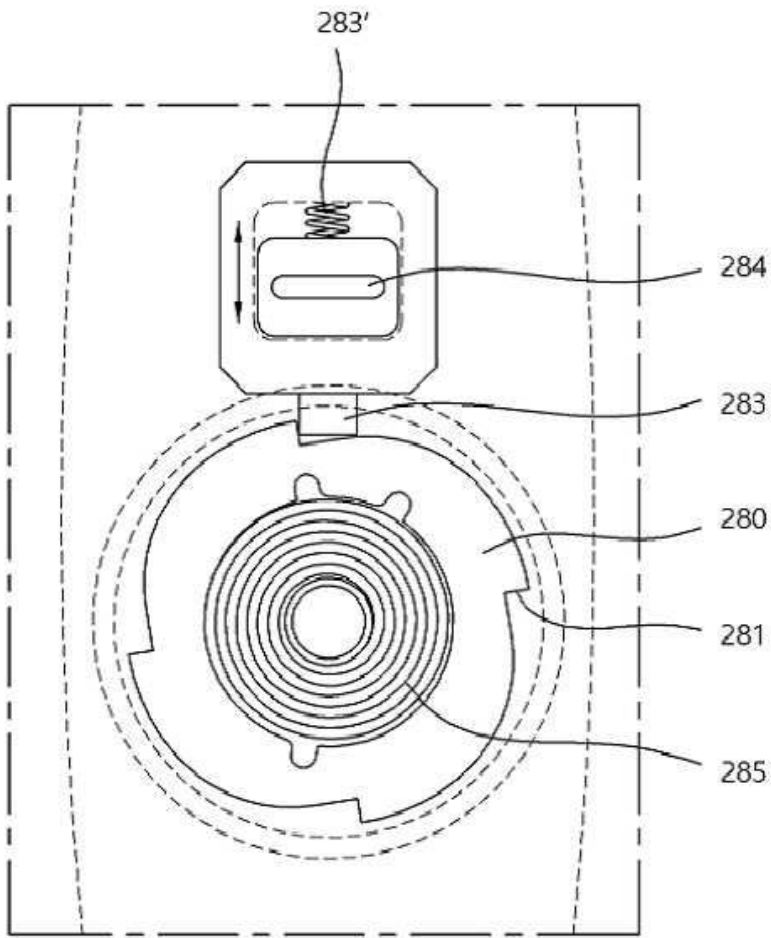
도면17



도면18



도면19



专利名称(译)	心血管分析仪		
公开(公告)号	KR1020200022132A	公开(公告)日	2020-03-03
申请号	KR1020180097879	申请日	2018-08-22
[标]申请(专利权)人(译)	SELVAS HEALTHCARE公司		
申请(专利权)人(译)	沐浴保健有限公司细胞		
[标]发明人	이동택 김승호		
发明人	이동택 김승호		
IPC分类号	A61B5/00 A61B5/021 A61B5/022 A61B5/024 A61B5/0402		
CPC分类号	A61B5/7275 A61B5/02125 A61B5/02241 A61B5/02416 A61B5/0402 A61B5/7235		
代理人(译)	李大浩 Bakgeonhong		
外部链接	Espacenet		

摘要(译)

根据本公开的实施例,公开了一种心血管分析仪。该心血管分析仪包括:袖套单元,其围绕使用者的特定身体部位,以向该特定身体部位提供变化的按压力;以及 血压测量单元根据压力的变化来测量用户的血压。多个心电图(ECG)传感器单元,其检测根据用户的心脏的活动而产生的电势差,并附接到用户的不同身体部位;一种光电容积脉搏波(PPG)传感器单元,它通过发光装置发光并检测反射或透射的光信号的强度;转换单元将在一段时间内从ECG传感器单元检测到的电势差转换为ECG波形,并将将在一段时间内从PPG传感器单元检测到的光信号的强度转换为脉冲波形;控制单元通过使用使用者的手臂长度,ECG波形和脉搏波形来计算脉搏波传播速度。

