



(19) 대한민국특허청(KR)
(12) 공개특허공보(A)

(11) 공개번호 10-2011-0026741
(43) 공개일자 2011년03월16일

(51) Int. Cl.

A61B 5/022 (2006.01)

(21) 출원번호 10-2009-0084511

(22) 출원일자 2009년09월08일

심사청구일자 2009년09월08일

(71) 출원인

한국생산기술연구원

충청남도 천안시 서북구 입장면 홍천리 35-3

(72) 발명자

이성일

서울특별시 용산구 문배동 3-3 이안 용산프리미어 B-1502

김기영

경기도 부천시 원미구 중2동 그린타운아파트 1312-1601

(뒷면에 계속)

(74) 대리인

고영갑

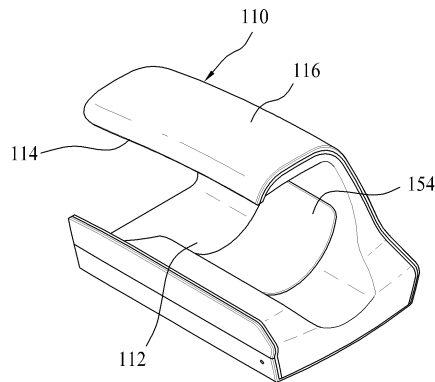
전체 청구항 수 : 총 6 항

(54) 혈압측정장치

(57) 요약

본 발명은 피 검사자가 좀 더 편하고 정확한 자세에서 혈압의 측정이 가능한 혈압측정장치에 관한 것으로서, 본 발명의 일 실시예에 따르면, 내부에 피 검사자의 전완이 안착되는 공간인 전완 안착부를 형성하며, 상기 전완 안착부의 상측부위를 덮고, 전완 안착부의 측면이 외부와 연통되게 일측이 개구되도록 연장형성된 커버부가 형성된 하우징, 상기 전완 안착부에 안착된 피 검사자의 전완을 선택적으로 압박하여 혈압을 측정하는 혈압측정 유닛을 포함하여 이루어지는 혈압측정장치가 제공된다.

대표도 - 도1



(72) 발명자
김강은
서울특별시 마포구 아현2동 336-22

강창현
경기도 안산시 상록구 사1동 1194-6번지 102호

특허청구의 범위

청구항 1

내부에 피 검사자의 전완이 안착되는 공간인 전완 안착부를 형성하며, 상기 전완 안착부의 상측부위를 덮고, 전완 안착부의 측면이 외부와 연통되게 일측이 개구되도록 연장형성된 커버부가 형성된 하우징;

상기 전완 안착부에 안착된 피 검사자의 전완을 선택적으로 압박하여 혈압을 측정하는 혈압측정 유닛;

을 포함하여 이루어지는 혈압측정장치.

청구항 2

제1항에 있어서,

상기 혈압측정 유닛은,

공기압을 발생시키는 공기 펌프;

상기 공기 펌프에서 발생하는 공기압으로 팽창되어 피 검사자의 전완을 압박하는 압박대;

상기 압박대가 피 검사자의 전완을 압박했을 때 공기압의 변화로써 혈압을 측정하는 혈압측정센서;

를 포함하여 이루어지는 것을 특징으로 하는 혈압측정장치.

청구항 3

제2항에 있어서,

상기 압박대는,

피 검사자의 전완의 상측을 압박하는 상측 압박대;

피 검사자의 전완의 하측을 압박하는 하측 압박대;

를 포함하여 이루어지는 것을 특징으로 하는 혈압측정장치.

청구항 4

제3항에 있어서,

상기 상측 압박대는 상기 커버부에 구비되며,

상기 하측 압박대는 상기 전완 안착부의 상기 커버부와 마주보는 면에 구비되는 것을 특징으로 하는 혈압측정장치.

청구항 5

제3항에 있어서,

상기 공기펌프는,

상기 상측 압박대에 공기를 공급하는 제1공기펌프;

상기 하측 압박대에 공기를 공급하는 제2공기펌프;

를 포함하여 이루어지는 것을 특징으로 하는 혈압측정장치.

청구항 6

제3항에 있어서,

상기 혈압측정센서는 상기 상측 압박대 또는 하측 압박대 중 어느 일측에 구비되는 것을 특징으로 하는 혈압측정장치.

명세서

발명의 상세한 설명

기술 분야

[0001] 본 발명은 혈압측정장치에 관한 것으로서, 좀 더 자세하게는 피 검사자가 좀 더 편하고 정확한 자세에서 혈압의 측정이 가능한 혈압측정장치에 관한 것이다.

배경 기술

[0002] 근래에 생활수준 및 건강의식이 높아지고 있어 건강검진에 대한 관심과 수요가 늘고 있다. 일반적으로, 건강검진 시 기본적인 진료는 혈압 및 맥파, 심전도, 체지방을 측정하여 이를 기초자료로 활용한다.

[0003] 이를 위하여, 각 진료소에는 혈압측정을 위한 혈압계 및 심전도 측정을 위한 심전도 측정장치, 체지방 측정을 위한 체지방 측정장치, 맥파를 측정하기 위한 가압맥파계, 혈류량을 측정하기 위한 용적맥파계 등이 각각 구비된다.

[0004] 이 중 종래의 혈압계는 피 검사자의 상완에 완대 형태의 압박부를 두른 후 상완 둘레에 맞게 조이고 측정하였다. 그런데, 피 검사자 스스로 혈압을 측정할 경우에는 한 손으로 완대 형태의 압박부를 조여야 하므로 측정이 불편하였다. 또한, 근래에는 상완이 삽입되는 공간이 원형 테두리 내부에 고정되게 형성되고, 피 검사자가 원형 형태의 상완이 삽입되는 공간에 상완을 삽입한 후에 버튼을 누르면 압박대가 자동으로 부풀어 올라 상완을 조여주는 것이 소개되고 있다. 그러나 이러한 형태 또한 상완이 삽입되는 공간을 형성하는 원형 테두리 중심 측 방향으로 상완을 넣고 빼야 해 피 검사자의 팔이 이동되는 거리가 길며, 더욱이 피 검사자가 팔꿈치 또는 어깨의 거동이 불편한 경우에는 관절이 아닌 몸 전체를 움직여서 팔을 넣어야 하므로 측정이 불편한 단점이 있다.

발명의 내용

해결 하고자하는 과제

[0005] 본 발명은 상기와 같은 문제점을 해결하기 위한 것으로서, 본 발명은 혈압 측정 시 피 검사자의 측정 용이성이 향상되는 혈압측정장치를 제공하는 것을 과제로 한다.

과제 해결수단

[0006] 상기와 같은 과제를 달성하기 위하여, 본 발명의 일 실시예에 따르면, 내부에 피 검사자의 전완이 안착되는 공간인 전완 안착부를 형성하며, 상기 전완 안착부의 상측부위를 덮고, 전완 안착부의 측면이 외부와 연통되게 일측이 개구되도록 연장형성된 커버부가 형성된 하우징, 상기 전완 안착부에 안착된 피 검사자의 전완을 선택적으로 압박하여 혈압을 측정하는 혈압측정 유닛을 포함하여 이루어지는 혈압측정장치가 제공된다.

[0007] 상기 혈압측정 유닛은, 공기압을 발생시키는 공기 펌프, 상기 공기 펌프에서 발생되는 공기압으로 팽창되어 피 검사자의 전완을 압박하는 압박대, 상기 압박대가 피 검사자의 전완을 압박했을 때 공기압의 변화로써 혈압을 측정하는 혈압측정센서를 포함하여 이루어질 수 있다.

[0008] 상기 압박대는, 피 검사자의 전완의 상측을 압박하는 상측 압박대, 피 검사자의 전완의 하측을 압박하는 하측 압박대를 포함하여 이루어질 수 있다.

[0009] 상기 상측 압박대는 상기 커버부에 구비되며, 상기 하측 압박대는 상기 전완 안착부의 상기 커버부와 마주보는 면에 구비될 수 있다.

[0010] 상기 공기펌프는, 상기 상측 압박대에 공기를 공급하는 제1공기펌프, 상기 하측 압박대에 공기를 공급하는 제2공기펌프를 포함하여 이루어질 수 있다.

[0011] 상기 혈압측정센서는 상기 상측 압박대 또는 하측 압박대 중 어느 일측에 구비될 수 있다.

효과

[0012] 본 발명의 혈압측정장치에 따르면 다음과 같은 효과가 있다.

[0013] 첫째, 전완 안착부가 형성되어 피 검사자가 전완을 상기 전완 안착부에 편안히 위치시킨 후 힘을 뺄 수 있으며

로, 피 검사자의 편의성이 향상됨은 물론 측정된 혈압의 신뢰도 또한 향상된다.

[0014] 둘째, 전완 안착부의 측면이 외부와 연통되도록 개구되어 전완 입출부가 형성됨으로써, 피 측정자가 전완 안착부에 전완을 넣고 빼는 동선이 짧아지며, 팔꿈치 또는 어깨의 관절이 불편하더라도 어려움 없이 전완 안착부에 전완을 넣고 빼는 것이 가능하여 피 검사자의 편의성이 향상되는 효과가 있다.

발명의 실시를 위한 구체적인 내용

[0015] 이하 본 발명의 목적이 구체적으로 실현될 수 있는 본 발명의 바람직한 실시예를 첨부된 도면을 참조하여 설명한다. 본 실시예를 설명함에 있어서, 동일 구성에 대해서는 동일 명칭 및 동일 부호가 사용되며 이에 따른 부가적인 설명은 생략하기로 한다.

[0016] 본 발명에 따른 혈압측정장치는 도 1 및 도 3에 도시된 바와 같이, 하우징(110)과 혈압측정유닛을 포함하여 이루어질 수 있다.

[0017] 한편, 인체의 팔의 팔꿈치를 기준으로 어깨쪽을 상완(上腕)이라 부르고, 손목쪽을 전완(前腕)이라 칭하기로 한다. 상기 하우징(110)은 전체적인 외관을 형성하며, 내부에 피 검사자의 전완이 안착되는 전완 안착부(112)를 형성한다. 상기 전완 안착부(112)는 인체의 전완의 형상에 대응되도록 호 형상으로 라운드지게 형성되는 것이 바람직하다.

[0018] 또한, 상기 하우징(110)은 상기 전완 안착부(112)의 상측부위를 덮도록 연장형성된 커버부(116)를 포함하여 이루어질 수 있다. 이 때, 상기 커버부(116)는 도 2에 도시된 바와 같이, 상기 전완 안착부(112)가 외부와 연통되어 피 검사자의 전완(10)이 상기 전완 안착부(112)에 보다 용이하게 입출할 수 있도록 측면 일부가 개구된 전완 입출부(114)를 형성하여, 도 3에서 볼 수 있는 바와 같이 대략 C 자형의 단면을 이루도록 형성될 수 있다.

[0019] 상기 혈압측정유닛은 상기 전완 안착부(112)에 안착된 피 검사자의 전완을 압박하여 혈압을 측정하는 구성요소로서, 도 3 및 도 4에 도시된 바와 같이, 공기펌프(140)와 압박대(150) 및 혈압측정센서(미도시)를 포함하여 이루어질 수 있다.

[0020] 상기 공기펌프(140)는 공기압을 발생시키는 구성요소이다.

[0021] 또한, 상기 압박대(150)는 상기 전완 안착부(112)에 구비되며, 상기 공기펌프(140)와 연결되어 상기 공기펌프(140)에서 발생된 공기압에 의해 팽창하면서 상기 전완 안착부(112)에 안착된 피 검사자의 전완(10)을 압박하도록 이루어진다. 그리고, 상기 압박대(150)에 가해진 공기를 선택적 또는 단계적으로 배출시키는 밸브(미도시)가 구비되며, 상기 혈압측정센서(미도시)는 상기 압박대가 피 검사자의 전완을 압박했을 때의 공기압 변화로써 혈압을 측정하는 구성요소이다.

[0022] 상기 밸브(미도시)와 혈압측정센서(미도시)는 상기 공기펌프(140)와 압박대(150)를 연결하는 공기유로(미도시) 및 압박대에 구비될 수 있다.

[0023] 한편, 상기 압박대(150)는 도 3에 도시된 바와 같이 상부 압박대(152)와 하부 압박대(154)로 나뉘어 구비될 수 있다.

[0024] 상기 상부 압박대(152)는 상기 하우징(110)의 전완 안착부(112)의 상측면에 구비되며, 좀 더 자세하게는 상기 커버부(116)의 피 검사자의 전완과 마주하는 면에 위치될 수 있다. 또한, 상기 하부 압박대(154)는 상기 상부 압박대(152)와 마주보는 면인 전완 안착부(112)의 내측 하면에 위치될 수 있다.

[0025] 즉, 상기 상부 압박대(152)와 하부 압박대(154)가 피 검사자의 전완의 상측면과 하측면을 압박하도록 이루어지는 것이다.

[0026] 또한, 상기와 같이 압박대(150)가 상부 압박대(152)와 하부 압박대(154)로 나뉘어 이루어지는 경우 상기 공기펌프도 제1공기펌프(142)와 제2공기펌프(144)로 이루어질 수 있다. 상기 제1공기펌프(142)는 상기 상부 압박대(152)에 공기를 공급하도록 이루어지며, 상기 제2공기펌프(144)는 상기 하부 압박대(154)에 공기를 공급하도록 이루어질 수 있다.

[0027] 물론, 본 발명은 이에 한정되지 않으며 하나의 공기 펌프에서 상기 상부 압박대(152)와 하부 압박대(154)에 동시에 공기를 공급하도록 이루어질 수도 있다.

[0028] 그리고, 상기 혈압측정센서는 상기 하부 압박대(154)에 구비되거나 상기 하부 압박대(154)의 공기압 변화를 측정하도록 구비될 수 있다.

[0029] 상기와 같이 이루어진 본 발명의 혈압측정장치는 다음과 같이 작동될 수 있다.

[0030] 피 검사자가 상기 하우징(110)의 전완 안착부(112)에 전완을 위치시킨 후에 작동버튼을 누르게 되면, 상기 제1 공기펌프(142)와 제2공기펌프(144)가 작동하여 상기 상부 압박대(152)와 하부 압박대(154)에 공기를 공급하여 피 검사자 전완의 상측과 하측을 동시에 압박한다. 이 때 상기 상부 압박대(152)와 하부 압박대(154)의 공기 압력은 대략 200mmHg 이상으로 가압된 뒤에 단계적으로 감압된다. 이러한 과정 중에 상기 혈압측정센서(미도시)로부터 얻어지는 혈관 맥동의 변화 신호를 통하여 수축기 혈압과 이완기 혈압 및 맥박수 등의 정보를 얻을 수 있다.

[0031] 이상과 같이 본 발명에 따른 바람직한 실시예를 살펴보았으며, 앞서 설명된 실시예 이외에도 본 발명이 그 취지나 범주에서 벗어남이 없이 다른 특정 형태로 구체화 될 수 있다는 사실은 해당 기술에 통상의 지식을 가진 이들에게는 자명한 것이다. 그러므로, 상술된 실시예는 제한적인 것이 아니라 예시적인 것으로 여겨져야 하고, 이에 따라 본 발명은 상술한 설명에 한정되지 않고 첨부된 청구항의 범주 및 그 동등 범위 내에서 변경될 수도 있다.

도면의 간단한 설명

[0032] 도 1은 본 발명의 일 실시예에 따른 혈압측정장치를 도시한 사시도;

[0033] 도 2는 도 1의 혈압측정장치에 피 검사자의 전완이 안착된 상태를 도시한 사시도;

[0034] 도 3은 도 2의 단면도;

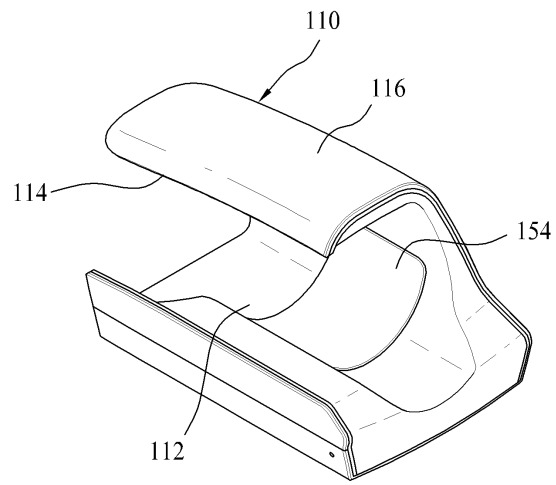
[0035] 도 4는 도 1의 내부를 도시한 분해 사시도;

[0036] <도면의 주요 부분에 대한 부호 설명>

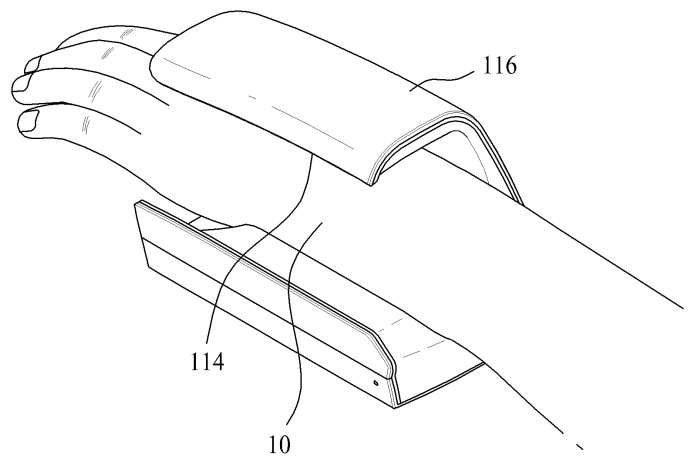
- [0037] 10: 전완 110: 하우징
- [0038] 112: 전완 안착부 114: 전완 입출부
- [0039] 116: 커버부 140: 공기펌프
- [0040] 142: 제1공기펌프 144: 제2공기펌프
- [0041] 150: 압박대 152: 상부 압박대
- [0042] 154: 하부 압박대

도면

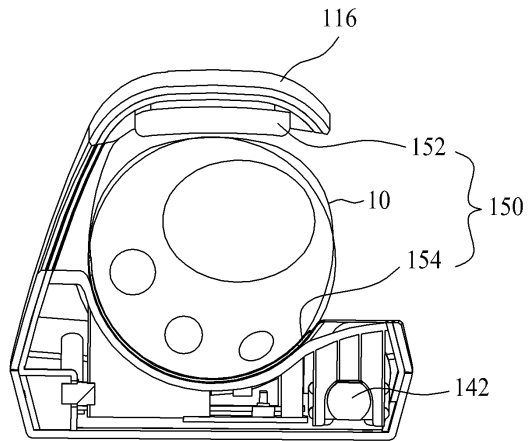
도면1



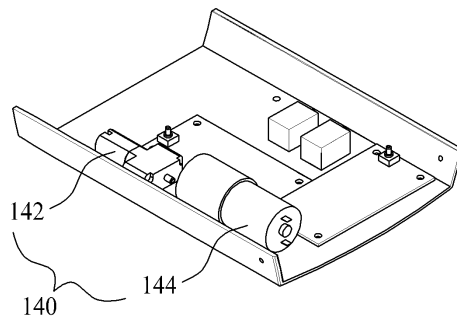
도면2



도면3



도면4



专利名称(译)	血压测量装置		
公开(公告)号	KR1020110026741A	公开(公告)日	2011-03-16
申请号	KR1020090084511	申请日	2009-09-08
申请(专利权)人(译)	工业技术研究院韩国		
当前申请(专利权)人(译)	工业技术研究院韩国		
[标]发明人	YI SUNG IL 이성일 KIM KI YOUNG 김기영 KIM KANG EUN 김강은 KANG CHANG HEON 강창헌		
发明人	이성일 김기영 김강은 강창헌		
IPC分类号	A61B5/022 A61B5/22 A61B5/00 A61B5/021		
CPC分类号	A61B5/022 A61B5/6824 A61B5/02141		
代理人(译)	Goyounggap		
其他公开文献	KR101029785B1		
外部链接	Espacenet		

摘要(译)

本发明提供了一种血压测量装置，通过形成前臂沉降部分来增加被测对象的便利性，同时提高测量血压的可靠性。组成：一种血压测量设备包括壳体（110）和血压测量装置单元。壳体包括延伸以覆盖前臂沉降部分（112）的上部的盖（116）。血压测量设备压迫沉降在前臂沉降部分中的对象的前臂以测量血压。前臂输入/输出部分（114）形成在该侧部分打开的前臂沉降部分的一侧上。

