



(19) 대한민국특허청(KR)
(12) 등록특허공보(B1)

(45) 공고일자 2019년02월26일
 (11) 등록번호 10-1951815
 (24) 등록일자 2019년02월20일

(51) 국제특허분류(Int. Cl.)
 A61B 5/00 (2006.01) A61B 5/01 (2006.01)
 A61B 5/024 (2006.01) A61B 5/08 (2006.01)
 A61B 5/1455 (2006.01)
 (52) CPC특허분류
 A61B 5/0024 (2013.01)
 A61B 5/0075 (2013.01)
 (21) 출원번호 10-2017-0011799
 (22) 출원일자 2017년01월25일
 심사청구일자 2017년01월25일
 (65) 공개번호 10-2018-0087894
 (43) 공개일자 2018년08월03일
 (56) 선행기술조사문헌
 JP2002329008 A*
 JP5844389 B2*
 KR1020160098782 A*
 *는 심사관에 의하여 인용된 문헌

(73) 특허권자
 연세대학교 원주산학협력단
 강원도 원주시 흥업면 연세대길 1
 (72) 발명자
 윤영로
 강원도 원주시 흥업면 연세대길1 연세대학교 산학
 관 201호 생체신호처리연구실
 최성환
 강원도 원주시 문막읍 동화공단로 130-1 (주)씨유
 메디칼시스템
 (뒷면에 계속)
 (74) 대리인
 민혜정

전체 청구항 수 : 총 18 항

심사관 : 이재균

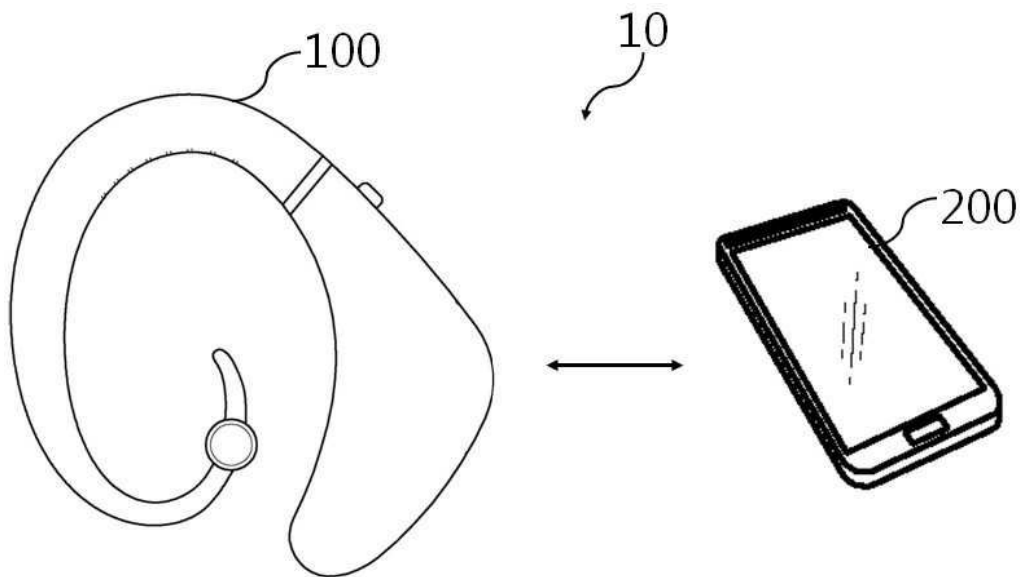
(54) 발명의 명칭 **귀 착용형 건강관리 모니터링 시스템**

(57) 요약

본 발명은 귀의 앞 또는 뒤 또는 귓볼에 위치되는 맥파(즉, 광용적맥파) 검출부와 비접촉식 체온센서를 구비하여 맥파 신호와 체온 신호를 검출하는 귀 착용형 신호검출부와, 귀 착용형 신호검출부로 부터 수신된 맥파 신호로부터 호흡 신호, 심박 신호, 산소포화도 신호를 검출하고, 산소포화도(SpO₂) 신호, 호흡 신호, 심박신호, 체온 신

(뒷면에 계속)

대표도 - 도1



호로부터 사용자의 건강 상태를 실시간으로 분석하는 개인용 휴대 단말기(예로, 스마트폰)를 포함하여 이루어지며, 귀를 막지 않아 일상생활에 불편함이 없으면서도, 보다 정확한 체온 및 산소포화도를 검출 가능한, 귀 착용형 건강관리 모니터링 시스템에 관한 것이다.

본 발명은, 귀에 장착되며, 맥파신호를 검출하는 맥파 검출부와, 체온신호를 검출하는 체온 검출부를 포함하는 귀 착용형 신호검출부; 귀 착용형 신호검출부로부터 수신된 맥파신호로부터 산소포화도, 심박수, 호흡수를 검출하며, 산소포화도, 심박수, 호흡수, 체온 각각이 각 기준범위내에 있는지를 판단하는 연산처리부를 포함하는 개인용 휴대 단말기;로 이루어지며, 연산처리부는 맥파신호를, 차단주파수가 0.1Hz인 고역통과필터를 통과시킨 후에, 고역통과필터를 통과한 맥파신호를 고속 푸리에 변환(FFT)을 행하고, 고속 푸리에 변환한 맥파신호 또는 산소포화도에서 피크를 검출하되, 0.1Hz 이상이면서 0.5Hz 이하의 주파수를 가지는 피크를 검출하며, 분당 상기 피크의 수를 분당 호흡수로 구하는 것을 특징으로 한다.

(52) CPC특허분류

- A61B 5/01 (2013.01)
- A61B 5/024 (2013.01)
- A61B 5/08 (2013.01)
- A61B 5/1455 (2013.01)
- A61B 5/6815 (2013.01)

권혁용

강원도 원주시 흥업면 연세대길 1 연세대학교 산학관 201호 생체신호처리연구실

(72) 발명자

한지호

강원도 원주시 흥업면 연세대길1 연세대학교 산학관 201호 생체신호처리연구실

김보람

강원도 원주시 흥업면 연세대길 1 연세대학교 산학관 201호 생체신호처리연구실

이 발명을 지원한 국가연구개발사업

과제고유번호	N0001130
부처명	산업통상자원부
연구관리전문기관	한국산업기술진흥원
연구사업명	산업기술혁신사업
연구과제명	의료기기 산업화 맞춤형 전문인력양성 컨소시엄
기 여 율	1/1
주관기관	연세대학교 원주산학협력단
연구기간	2016.03.01 ~ 2017.02.28

명세서

청구범위

청구항 1

귀에 장착되며, 맥파신호를 검출하는 맥파 검출부와, 비접촉식으로 체온신호를 검출하는 체온 검출부를 포함하는 귀 착용형 신호검출부;

귀 착용형 신호검출부로부터 수신된 맥파신호로부터 산소포화도, 심박수, 호흡수를 검출하며, 산소포화도, 심박수, 호흡수, 체온 각각이 각 기준범위내에 있는지를 판단하는 연산처리부를 포함하는 개인용 휴대 단말기;

로 이루어지며,

개인용 휴대 단말기의 연산처리부는 귀 착용형 신호검출부로부터 수신된 체온신호(Td)로부터 보정을 행하되, 보정된 체온신호(Tc)를

$$Tc = a \cdot Td + b$$

(단, a는 보정 계수로, 0.9보다는 크고 1.1보다는 작은 실수이며, b는 보정 상수로, -1 보다는 크고 1보다는 작은 실수임)

에 의해 구하는 것을 특징으로 하는, 귀 착용형 건강관리 모니터링 시스템.

청구항 2

귀에 장착되며, 맥파신호를 검출하는 맥파 검출부와, 비접촉식으로 체온신호를 검출하는 체온 검출부를 포함하는 귀 착용형 신호검출부;

귀 착용형 신호검출부로부터 수신된 맥파신호로부터 산소포화도, 심박수, 호흡수를 검출하며, 산소포화도, 심박수, 호흡수, 체온 각각이 각 기준범위내에 있는지를 판단하는 연산처리부를 포함하는 개인용 휴대 단말기;

로 이루어지며,

맥파 검출부는 귀 착용형 신호검출부에서 귀의 뒤 또는 귓볼 위치되며, 적색광 발광다이오드와 적외광 발광다이오드로 이루어진 발광부와, 포토 다이오드로 이루어진 수광부를 포함하며,

개인용 휴대 단말기의 연산처리부는 귀 착용형 신호검출부로부터 수신된 체온신호(Td)로부터 보정을 행하되, 보정된 체온신호(Tc)를

$$Tc = Td - ((Ta-Ts)/Ts)$$

(단, Ts는 기준온도로 20℃ 내지 23℃이며, Ta는 기 저장된 주변온도임)

에 의해 구하는 것을 특징으로 하는, 귀 착용형 건강관리 모니터링 시스템.

청구항 3

체온신호를 검출하는 체온 검출부를 포함하는 귀 착용형 신호검출부와, 귀 착용형 신호검출부로부터 체온신호를 수신하여 보정하는 연산처리부를 포함하는 개인용 휴대 단말기로 이루어진 귀 착용형 건강관리 모니터링 시스템에 있어서,

연산처리부는 귀 착용형 신호검출부로부터 수신된 체온신호(Td)로부터 보정을 행하되, 보정된 체온신호(Tc)를

$$Tc = a \cdot Td + b$$

(단, a는 보정 계수로, 0.9보다는 크고 1.1보다는 작은 실수이며, b는 보정 상수로, -1 보다는 크고 1보다는 작은 실수임)

에 의해 구하는 것을 특징으로 하는, 귀 착용형 건강관리 모니터링 시스템.

청구항 4

체온신호를 검출하는 체온 검출부를 포함하는 귀 착용형 신호검출부와, 귀 착용형 신호검출부로부터 체온신호를 수신하여 보정하는 연산처리부를 포함하는 개인용 휴대 단말기로 이루어진 귀 착용형 건강관리 모니터링 시스템에 있어서,

연산처리부는 귀 착용형 신호검출부로부터 수신된 체온신호(Td)로부터 보정을 행하되, 보정된 체온신호(Tc)를

$$Tc = Td - ((Ta-Ts)/Ts)$$

(단, Ts는 기준온도로 20℃ 내지 23℃이며, Ta는 기 저장된 주변온도임)

에 의해 구하는 것을 특징으로 하는, 귀 착용형 건강관리 모니터링 시스템.

청구항 5

삭제

청구항 6

제3항 또는 제4항 중 어느 한 항에 있어서,

귀 착용형 신호검출부는 맥파신호를 검출하는 맥파 검출부를 더 포함하며,

개인용 휴대 단말기의 연산처리부는 귀 착용형 신호검출부로부터 수신된 맥파신호로부터 산소포화도, 심박수, 호흡수를 검출하며, 산소포화도, 심박수, 호흡수, 체온 각각이 각 기준범위내에 있는지를 판단하는 것을 특징으로 하는, 귀 착용형 건강관리 모니터링 시스템

청구항 7

제1항 내지 제4항 중 어느 한 항에 있어서,

귀 착용형 신호검출부는 외이공을 막지 않도록 이루어진 것을 특징으로 하는, 귀 착용형 건강관리 모니터링 시스템.

청구항 8

삭제

청구항 9

삭제

청구항 10

제1항 내지 제2항 중 어느 한 항에 있어서,

개인용 휴대 단말기의 연산처리부는, 산소포화도, 심박수, 호흡수, 체온 각각이 각 기준범위내에 있는지를 판단하고, 각 기준범위를 벗어난, 산소포화도, 심박수, 호흡수, 체온을, 각 기준범위를 벗어나지 않은 경우와 다른 색상으로 출력하는 것을 특징으로 하는, 귀 착용형 건강관리 모니터링 시스템.

청구항 11

제10항에 있어서,

개인용 휴대 단말기의 연산처리부는,

산소포화도, 심박수, 호흡수, 체온 중에 2개 이상이, 기준범위를 벗어났다면, 응급신호를 생성하여, 귀 착용형 신호검출부로 전송하여, 귀 착용형 신호검출부의 스피커를 통해 응급신호가 출력되도록 이루어진 것을 특징으로 하는, 귀 착용형 건강관리 모니터링 시스템.

청구항 12

제3항 또는 제4항 중 어느 한 항에 있어서,

체온 검출부는, 비접촉식 체온센서를, 귀 착용형 신호검출부에서 귀의 앞 또는 귀의 뒤 또는 귓볼의 대응부위에

위치하여, 비접촉식으로 귀 또는 얼굴 측면의 체온을 측정하는 것을 특징으로 하는, 귀 착용형 건강관리 모니터링 시스템.

청구항 13

제1항 내지 제2항 중 어느 한 항에 있어서,

맥파신호 또는 산소포화도 신호로부터 피크들을 검출하고, 검출된 피크들에서, 분당 피크의 수를, 분당 심박수로써 검출하는 것을 특징으로 하는, 귀 착용형 건강관리 모니터링 시스템.

청구항 14

제1항 또는 제2항 중 어느 한 항에 있어서,

맥파신호 또는 산소포화도 신호를, 차단주파수가 0.1Hz인 고역통과필터를 통과시킨 후에, 고역통과필터를 통과한 맥파신호 또는 산소포화도 신호를 고속 푸리에 변환(FFT)을 행하고, 고속 푸리에 변환한 맥파신호 또는 산소포화도에서 피크를 검출하되, 0.1Hz 이상이면서 0.5Hz 이하의 주파수를 가지는 피크를 검출하며, 분당 상기 피크의 수를 분당 호흡수로 구하는 것을 특징으로 하는, 귀 착용형 건강관리 모니터링 시스템.

청구항 15

맥파신호와 체온신호를 검출하는 귀 착용형 신호검출부와, 귀 착용형 신호검출부로부터 수신된 맥파신호와 체온신호를 이용하여 피검자의 건강상태를 분석하는 연산처리부를 포함하는 개인용 휴대 단말기로 이루어진 귀 착용형 건강관리 모니터링 시스템의 구동방법에 있어서,

연산처리부가 귀 착용형 신호검출부로부터 수신된 맥파신호로부터 산소포화도와 심박수와 호흡수를 검출하는, 산소포화도와 호흡수와 심박수 연산단계;

연산처리부가 귀 착용형 신호검출부로부터 수신된 체온신호를 보정하는, 체온신호 보정단계를 포함하며,

체온신호 보정단계에서, 개인용 휴대 단말기의 연산처리부는 귀 착용형 신호검출부로부터 수신된 체온신호(Td)로부터 보정을 행하되, 보정된 체온신호(Tc)를

$$Tc = a \cdot Td + b$$

(단, a는 보정 계수로, 0.9보다는 크고 1.1보다는 작은 실수이며, b는 보정 상수로, -1 보다 크고 1보다는 작은 실수임)

에 의해 구하는 것을 특징으로 하는, 귀 착용형 건강관리 모니터링 시스템의 구동방법.

청구항 16

맥파신호와 체온신호를 검출하는 귀 착용형 신호검출부와, 귀 착용형 신호검출부로부터 수신된 맥파신호와 체온신호를 이용하여 피검자의 건강상태를 분석하는 연산처리부를 포함하는 개인용 휴대 단말기로 이루어진 귀 착용형 건강관리 모니터링 시스템의 구동방법에 있어서,

연산처리부가 귀 착용형 신호검출부로부터 수신된 맥파신호로부터 산소포화도와 심박수와 호흡수를 검출하는, 산소포화도와 호흡수와 심박수 연산단계;

연산처리부가 귀 착용형 신호검출부로부터 수신된 체온신호를 보정하는, 체온신호 보정단계를 포함하며,

체온신호 보정단계에서, 개인용 휴대 단말기의 연산처리부는 귀 착용형 신호검출부로부터 수신된 체온신호(Td)로부터 보정을 행하되, 보정된 체온신호(Tc)를

$$Tc = Td - ((Ta-Ts)/Ts)$$

(단, Ts는 기준온도로 20℃ 내지 23℃이며, Ta는 기 저장된 주변온도임)

에 의해 구하는 것을 특징으로 하는, 귀 착용형 건강관리 모니터링 시스템의 구동방법.

청구항 17

제15항 내지 제16항 중 어느 한 항에 있어서,

산소포화도와 호흡수와 심박수 연산단계에서, 개인용 휴대 단말기의 연산처리부는 맥파신호 또는 산소포화도 신호로부터 피크들을 검출하고, 검출된 피크들에서, 분당 피크의 수를, 분당 심박수로써 검출하는 것을 특징으로 하는, 귀 착용형 건강관리 모니터링 시스템의 구동방법.

청구항 18

제17항에 있어서,

산소포화도와 호흡수와 심박수 연산단계에서, 개인용 휴대 단말기의 연산처리부는, 맥파신호 또는 산소포화도 신호를, 차단 주파수가 0.1Hz인 고역통과필터를 통과시킨 후에, 고역통과필터를 통과한 맥파신호 또는 산소포화도 신호를 고속 푸리에 변환(FFT)을 행하고, 고속 푸리에 변환한 맥파신호 또는 산소포화도에서 피크를 검출하되, 0.1Hz 이상이면서 0.5Hz 이하의 주파수를 가지는 피크를 검출하며, 분당 상기 피크의 수를 분당 호흡수로 구하는 것을 특징으로 하는, 귀 착용형 건강관리 모니터링 시스템의 구동방법.

청구항 19

삭제

청구항 20

제18항에 있어서,

개인용 휴대 단말기의 연산처리부는,

체온신호 보정단계에서 구하여진 체온이 기준 체온범위를 벗어나는지 여부를 판단하여 기준 체온범위를 벗어난다면, 체온 플래그를 세트하고,

산소포화도와 호흡수와 심박수 연산단계에서 구하여진 산소포화도가 기준 산소포화도를 벗어나는지 여부를 판단하여, 기준 산소포화도를 벗어난다면, 산소포화도 플래그를 세트하고,

심박수 연산단계에서 구하여진 심박수가 기준 심박수범위를 벗어나는지 여부를 판단하여, 기준 심박수범위를 벗어난다면, 심박수 플래그를 세트하고,

호흡수 연산단계에서 구하여진 호흡수가 기준 호흡수범위를 벗어나는지 여부를 판단하여, 기준 호흡수범위를 벗어난다면, 호흡수 플래그를 세트하는, 기준범위 초과여부 판단단계;

를 더 포함하여 이루어진 것을 특징으로 하는 귀 착용형 건강관리 모니터링 시스템의 구동방법.

청구항 21

제20항에 있어서,

개인용 휴대 단말기의 연산처리부는, 산소포화도와 호흡수와 심박수 연산단계에서 구하여진 산소포화도, 분당 심박수, 분당 호흡수와, 체온신호 보정단계에서 보정된 체온신호를 출력하되,

기준범위 초과여부 판단단계 후, 산소포화도 플래그, 심박수 플래그, 호흡수 플래그, 체온 플래그가 세트된, 산소포화도, 분당 심박수, 분당 호흡수, 체온신호를 출력시, 기 지정된 비정상 상태를 알리는 색깔로 출력하는 결과출력단계;

를 더 포함하여 이루어진 것을 특징으로 하는 귀 착용형 건강관리 모니터링 시스템의 구동방법.

청구항 22

제20항에 있어서,

개인용 휴대 단말기의 연산처리부는, 기준범위 초과여부 판단단계 후, 산소포화도 플래그, 심박수 플래그, 호흡수 플래그, 체온 플래그 중 2개 이상이 세트되었다면, 응급알림 신호를 생성하여 귀 착용형 신호검출부로 전송하는, 응급여부 판단단계;

를 더 포함하여 이루어진 것을 특징으로 하는 귀 착용형 건강관리 모니터링 시스템의 구동방법.

발명의 설명

기술분야

[0001] 본 발명은 귀 착용형 건강관리 모니터링 시스템에 관한 것으로서, 보다 상세하게는, 귀의 앞 또는 뒤 또는 귓볼에 위치되는 맥파(즉, 광용적맥파) 검출부와 비접촉식 체온센서를 구비하여 맥파 신호와 체온 신호를 검출하는 귀 착용형 신호검출부와, 귀 착용형 신호검출부로 부터 수신된 맥파 신호로부터 호흡 신호, 심박 신호, 산소포화도 신호를 검출하고, 산소포화도(SpO₂) 신호, 호흡 신호, 심박신호, 체온 신호로부터 사용자의 건강 상태를 실시간으로 분석하는 개인용 휴대 단말기(예로, 스마트폰)를 포함하여 이루어지며, 귀를 막지 않아 일상생활에 불편함이 없으면서도, 보다 정확한 체온 및 산소포화도를 검출 가능한, 귀 착용형 건강관리 모니터링 시스템에 관한 것이다.

배경기술

[0002] 최근 전 세계적인 웰빙 열풍과 함께 높은 삶의 질을 추구하기 위한 관심이 고조되면서 U-Health의 시장과 수요가 점차 확대되고 있다. U-Health는 IT와 의료 서비스가 융합한 기술로서 언제 어디서나 질병의 예방, 진단, 치료 등의 의료 서비스를 제공한다.

[0003] 관련 기술의 발달로 이러한 U-Health는 의료 서비스가 병원에서만 이루어진다는 공간적 시간적 제약을 넘어 가정, 학교, 사무실 등의 일상생활 속에서도 의료 서비스가 이루어질 수 있는 발판을 마련했다. 나아가 노약자, 장애인, 소아 등은 일상생활 속에서 유·무선의 다양한 통신망으로 건강 상태에 대한 주기적인 점검이 가능해질 것이며, 사전 예방을 통해 높은 수준의 건강을 유지할 수 있을 것이다.

[0004] 한편, 신체적 상태를 평가하는 지표로서 활력징후란 호흡, 맥박, 체온, 혈압을 의미한다. 일반적으로 건강 상태를 확인할 때 체온 측정 도구를 이용하여 체온을 측정하거나 동맥을 찾아 맥박을 측정하였다. 그러나 기존의 체온계는 겨드랑이, 구강 등에 삽입 후 측정하여 외출 시 측정하기 어려운 불편함이 있다.

[0005] 건강 상태를 측정하기 위하여 신체의 다른 부위에 착용하는 측정도구가 출시되고 있는데, 인체의 귀 부분은 체온, 맥박 등 활력징후를 검출하기 좋은 위치로 알려져 있다. 기존의 귀 착용형 건강 상태 모니터링 장치는 사용자의 광용적맥파를 측정하여 맥박을 도출한 뒤 응급상황이 발생하는 경우 사용자에게 알림을 주는 기능을 하지만 이어폰 및 보청기에 탑재된 형태로 평상시 사용자의 귀를 막는 구조이다. 이로 인해 사용자는 일상생활에서 기존의 건강관리 모니터링 시스템을 사용하는 동안 귀를 막게 되며 이는 청각 인지력을 저하시키게 된다.

[0006] 또한, 기존의 팔목 장착형의 건강 상태 모니터링 장치는 광용적맥파(SpO₂) 등을 측정하여 심박수를 도출한 뒤 응급상황이 발생시에 알림을 주는 기능을 가지고 있지만, 일반적으로 팔은 우리가 많이 사용하는 인체기관으로, 움직임에 의한 동잡음 등이 섞이거나, 움직임에 의해 장착된 센서들이 떨어질 가능성이 많아, 정확도가 떨어진다.

[0007] 이러한 문제로 인해 장소 및 시간에 구애받지 않고 사용 시 구속감 및 불편함을 최소화 시킬 수 있는 형태이며 신체적 상태를 평가하는 활력징후 중 심박수 및 체온을 측정하여 보다 더 상세한 건강 상태를 확인할 필요성이 있었다. 특히, 연령이 많은 노인들이나 독거노인은 상시 건강 상태를 확인하고 관리하는데 더 어려움이 있고, 자택 내 또는 자택 주변 공간에서 신체상의 응급상황에 대한 대처에 어려움이 있다.

[0008] 선행기술로, 국내 공개특허 제10-2006-0122567호는 인체의 귓속, 외이도 개구부 또는 이마에서 생체의 맥파 신호를 측정하고, 얻은 생체 신호 정보를 RF 부를 통해 송신하여 원격지에서 모니터링이 가능하도록 하는 원격생체모니터링 시스템에 관한 것이다. 국내 공개특허 10-2006-0122567호는 피험자의 맥파를 검출하기 위해 이마의 혈관부위, 귀의 외이도 개구부 또는 귓속에서 접촉하고 반사된 적외선을 감지하는 광센서를 포함하는 신호검출부를 구비하여, 귀에서 맥파신호를 검출하지만, 이 장치를 이용하여 측정시에, 귀를 막아 소리를 듣는 데 방해가 되며, 경우에 따라서는 전혀 소리를 들을 수 없다. 또한, 국내 공개특허 제10-2006-0122567호는 맥파 신호 처리부에서 수신된 맥파신호로부터 체온신호를 추출한다. 일반적으로 맥파신호에서는 정확한 체온신호를 추출할 수 없다.

[0009] 다른 선행기술로, 국내 공개특허 제10-2016-0009995호는, 심전도, 광용적맥파, 체온, 활동도를 운동 중에도 측정 가능한 생체신호 계측 휴대용 단말부를 구비하여 운동량의 조절을 가능하게 하는 생체신호 계측시스템에 있어서, 이어폰에서 귓볼이 닿는 부분에 위치되며 집게형 PPG 센서를 구비하며, 상완에 장착된 생체신호 계측 단말부의 후면에 체온센서가 장착되어 있다. 국내 공개특허 제10-2016-0009995호는 상완과 귀에서 신호를 검출하므로, 복잡한 구성을 구비하며, 단가도 높으며, 또한, 많이 움직이는 팔(상완)에 체온센서를 장착하고 있어, 움

직입에 의한 동잡음 등이 섞이거나, 움직임에 의해 장착된 센서가 떨어질 가능성이 있어, 정확도가 다소 떨어진다고 할 수 있다.

발명의 내용

해결하려는 과제

[0010] 본 발명이 해결하고자 하는 기술적 과제는, 귀의 앞 또는 뒤 또는 귓볼에 위치되는 맥파(즉, 광용적맥파) 검출부와 비접촉식 체온센서를 구비하여 맥파 신호와 체온 신호를 검출하는 귀 착용형 신호검출부와, 귀 착용형 신호검출부로부터 수신된 맥파 신호로부터 호흡 신호, 심박 신호, 산소포화도 신호를 검출하고, 산소포화도 신호, 호흡 신호, 심박 신호, 체온 신호로부터 사용자의 건강 상태를 실시간으로 분석하는 개인용 휴대 단말기(예로, 스마트폰)를 포함하여 이루어지며, 귀를 막지 않아 일상생활에 불편함이 없으면서도, 보다 정확한 체온 및 산소포화도를 검출 가능한, 귀 착용형 건강관리 모니터링 시스템을 제공하는 것이다.

[0011] 본 발명이 해결하고자 하는 다른 기술적 과제는, 귀 착용형 신호검출부에서 귀의 앞 또는 귀의 뒤 또는 귓볼 또는 얼굴 측면에서 비접촉식 체온센서를 이용하여 체온 신호를 검출하고, 개인용 휴대 단말기는 수신된 체온 신호를 주변온도신호를 이용하여 보정하는, 귀 착용형 건강관리 모니터링 시스템을 제공하는 것이다.

[0012] 본 발명이 해결하고자 하는 다른 기술적 과제는, 개인용 휴대 단말기는 수신된 산소포화도 신호와 체온 신호로부터 사용자의 건강 상태를 실시간으로 분석하여, 그 결과를 개인용 휴대 단말기뿐만 아니라, 귀 착용형 신호검출부에 구비된 스피커로도 알리도록 이루어진, 귀 착용형 건강관리 모니터링 시스템을 제공하는 것이다.

본 발명이 해결하고자 하는 다른 기술적 과제는, 개인용 휴대 단말기의 연산처리부에서, 귀 착용형 신호검출부로부터 수신된 체온신호(Td)로부터 보정을 행하되, 보정된 체온신호(Tc)를

$$Tc = a \cdot Td + b$$

(단, a는 보정 계수로, 0.9보다는 크고 1.1보다는 작은 실수이며, b는 보정 상수로, -1 보다 크고 1보다는 작은 실수임)

에 의해 구하거나,

또는, 보정된 체온신호(Tc)를

$$Tc = Td - ((Ta-Ts)/Ts)$$

(단, Ts는 기준온도로 20℃ 내지 23℃이며, Ta는 기 저장된 주변온도임)

에 의해 구하는, 귀 착용형 건강관리 모니터링 시스템을 제공하는 것이다.

본 발명이 해결하고자 하는 다른 기술적 과제는, 맥파신호 또는 산소포화도 신호를, 차단주파수가 0.1Hz인 고역통과필터를 통과시킨 후에, 고역통과필터를 통과한 맥파신호 또는 산소포화도 신호를 고속 푸리에 변환(FFT)을 행하고, 고속 푸리에 변환한 맥파신호 또는 산소포화도에서 피크를 검출하되, 0.1Hz 이상이면서 0.5Hz 이하의 주파수를 가지는 피크를 검출하며, 분당 상기 피크의 수를 분당 호흡수로 구하는, 귀 착용형 건강관리 모니터링 시스템을 제공하는 것이다.

과제의 해결 수단

[0013] 상기 과제를 해결하기 위해, 본 발명의 귀 착용형 건강관리 모니터링 시스템은, 귀에 장착되며, 맥파신호를 검출하는 맥파 검출부와, 체온신호를 검출하는 체온 검출부를 포함하는 귀 착용형 신호검출부; 귀 착용형 신호검출부로부터 수신된 맥파신호로부터 산소포화도, 심박수, 호흡수를 검출하며, 산소포화도, 심박수, 호흡수, 체온 각각이 각 기준범위내에 있는지를 판단하는 연산처리부를 포함하는 개인용 휴대 단말기;로 이루어진 것을 특징으로 한다.

[0014] 또한, 본 발명은, 맥파신호를 검출하는 맥파 검출부를 포함하는 귀 착용형 신호검출부와, 귀 착용형 신호검출부로부터 맥파신호를 수신하여 산소포화도, 심박수, 호흡수를 검출하는 연산처리부를 포함하는 개인용 휴대 단말기로 이루어진 귀 착용형 건강관리 모니터링 시스템에 있어서, 맥파 검출부는 귀 착용형 신호검출부에서 귀의 뒤 또는 귓볼 위치되며, 적색광 발광다이오드와 적외광 발광다이오드로 이루어진 발광부와, 포토 다이오드로 이루어진 수광부를 포함하여 이루어진 것을 특징으로 한다.

- [0015] 또한, 본 발명은, 체온신호를 검출하는 체온 검출부를 포함하는 귀 착용형 신호검출부와, 귀 착용형 신호검출부로부터 체온신호를 수신하여 보정하는 연산처리부를 포함하는 개인용 휴대 단말기로 이루어진 귀 착용형 건강관리 모니터링 시스템에 있어서, 연산처리부는 귀 착용형 신호검출부로부터 수신된 체온신호(Td)로부터 보정을 행하되, 보정된 체온신호(Tc)를
- [0016] $Tc = a \cdot Td + b$
- [0017] (단, a는 보정 계수로, 0.9보다는 크고 1.1보다는 작은 실수이며, b는 보정 상수로, -1 보다는 크고 1보다는 작은 실수임)에 의해 구하는 것을 특징으로 한다.
- [0018] 또한, 본 발명은, 체온신호를 검출하는 체온 검출부를 포함하는 귀 착용형 신호검출부와, 귀 착용형 신호검출부로부터 체온신호를 수신하여 보정하는 연산처리부를 포함하는 개인용 휴대 단말기로 이루어진 귀 착용형 건강관리 모니터링 시스템에 있어서, 연산처리부는 귀 착용형 신호검출부로부터 수신된 체온신호(Td)로부터 보정을 행하되, 보정된 체온신호(Tc)를
- [0019] $Tc = Td - ((Ta-Ts)/Ts)$
- [0020] (단, Ts는 기준온도로 20℃ 내지 23℃이며, Ta는 기 저장된 주변온도임)에 의해 구하는 것을 특징으로 한다.
- [0021] 귀 착용형 신호검출부는 외이공을 막지 않도록 이루어진다.
- [0022] 개인용 휴대 단말기의 연산처리부는, 산소포화도, 심박수, 호흡수, 체온 각각이 각 기준범위내에 있는지를 판단하고, 각 기준범위를 벗어난, 산소포화도, 심박수, 호흡수, 체온을, 각 기준범위를 벗어나지 않은 경우와 다른 색상으로 출력한다.
- [0023] 개인용 휴대 단말기의 연산처리부는, 산소포화도, 심박수, 호흡수, 체온 중에 2개 이상이, 기준범위를 벗어났다면, 응급신호를 생성하여, 귀 착용형 신호검출부로 전송하여, 귀 착용형 신호검출부의 스피커를 통해 응급신호가 출력되도록 이루어진다.
- [0024] 체온 검출부는, 비접촉식 체온센서를, 귀 착용형 신호검출부에서 귀의 앞 또는 귀의 뒤 또는 귓볼의 대응부위에 위치하여, 비접촉식으로 귀 또는 얼굴 측면의 체온을 측정한다.
- [0025] 맥파신호 또는 산소포화도 신호로부터 피크들을 검출하고, 분당 상기 피크수를 분당 심박수로 검출한다.
- [0026] 맥파신호 또는 산소포화도 신호를, 차단주파수가 0.1Hz인 고역통과필터를 통과시킨 후에, 고역통과필터를 통과한 맥파신호 또는 산소포화도 신호를 고속 푸리에 변환(FFT)을 행하고, 고속 푸리에 변환한 맥파신호 또는 산소포화도에서 피크를 검출하되, 0.1Hz 이상이면서 0.5Hz 이하의 주파수를 가지는 피크를 검출하며, 분당 상기 피크의 수를 분당 호흡수로 구한다.
- [0027] 또한, 본 발명은, 맥파신호와 체온신호를 검출하는 귀 착용형 신호검출부와, 귀 착용형 신호검출부로부터 수신된 맥파신호와 체온신호를 이용하여 피검자의 건강상태를 분석하는 연산처리부를 포함하는 개인용 휴대 단말기로 이루어진 귀 착용형 건강관리 모니터링 시스템의 구동방법에 있어서, 연산처리부가 귀 착용형 신호검출부로부터 수신된 맥파신호로부터 산소포화도와 심박수와 호흡수를 검출하는, 산소포화도와 호흡수와 심박수 연산단계; 연산처리부가 귀 착용형 신호검출부로부터 수신된 체온신호를 보정하는, 체온신호 보정단계를 포함하여 이루어진 것을 특징으로 한다.
- [0028] 산소포화도와 호흡수와 심박수 연산단계에서, 개인용 휴대 단말기의 연산처리부는 맥파신호 또는 산소포화도 신호로부터 피크들을 검출하고, 분당 상기 피크수를 분당 심박수로 검출한다.
- [0029] 산소포화도와 호흡수와 심박수 연산단계에서, 개인용 휴대 단말기의 연산처리부는, 맥파신호 또는 산소포화도 신호를, 차단 주파수가 0.1Hz인 고역통과필터를 통과시킨 후에, 고역통과필터를 통과한 맥파신호 또는 산소포화도 신호를 고속 푸리에 변환(FFT)을 행하고, 고속 푸리에 변환한 맥파신호 또는 산소포화도에서 피크를 검출하되, 0.1Hz 이상이면서 0.5Hz 이하의 주파수를 가지는 피크를 검출하며, 분당 상기 피크의 수를 분당 호흡수로 구한다.
- [0030] 체온신호 보정단계에서, 개인용 휴대 단말기의 연산처리부는 귀 착용형 신호검출부로부터 수신된 체온신호(Td)로부터 보정을 행하되, 보정된 체온신호(Tc)를
- [0031] $Tc = a \cdot Td + b$

- [0032] (단, a는 보정 계수로, 0.9보다는 크고 1.1보다는 작은 실수이며, b는 보정 상수로, -1 보다는 크고 1보다는 작은 실수임)에 의해 구하거나. 또는,
- [0033] $T_c = T_d - ((T_a - T_s)/T_s)$
- [0034] (단, T_s 는 기준온도로 20℃ 내지 23℃이며, T_a 는 기 저장된 주변온도임)에 의해 구한다.
- [0035] 귀 착용형 건강관리 모니터링 시스템의 구동방법은, 개인용 휴대 단말기의 연산처리부가, 체온신호 보정단계에서 구하여진 체온이 기준 체온범위를 벗어나는지 여부를 판단하여 기준 체온범위를 벗어난다면, 체온 플래그를 세트하고, 산소포화도와 호흡수와 심박수 연산단계에서 구하여진 산소포화도가 기준 산소포화도를 벗어나는지 여부를 판단하여, 기준 산소포화도를 벗어난다면, 산소포화도 플래그를 세트하고, 심박수 연산단계에서 구하여진 심박수가 기준 심박수범위를 벗어나는지 여부를 판단하여, 기준 심박수범위를 벗어난다면, 심박수 플래그를 세트하고, 호흡수 연산단계에서 구하여진 호흡수가 기준 호흡수범위를 벗어나는지 여부를 판단하여, 기준 호흡수범위를 벗어난다면, 호흡수 플래그를 세트하는, 기준범위 초과여부 판단단계;를 더 포함하여 이루어진다.
- [0036] 귀 착용형 건강관리 모니터링 시스템의 구동방법은, 개인용 휴대 단말기의 연산처리부가, 산소포화도와 호흡수와 심박수 연산단계에서 구하여진 산소포화도, 분당 심박수, 분당 호흡수와, 체온신호 보정단계에서 보정된 체온신호를 출력하되, 기준범위 초과여부 판단단계 후, 산소포화도 플래그, 심박수 플래그, 호흡수 플래그, 체온 플래그가 세트된, 산소포화도, 분당 심박수, 분당 호흡수, 체온신호에 대해 기 지정된 비정상 상태를 알리는 색깔을 출력하는 결과출력단계;를 더 포함하여 이루어진다.
- [0037] 귀 착용형 건강관리 모니터링 시스템의 구동방법은, 개인용 휴대 단말기의 연산처리부가, 기준범위 초과여부 판단단계 후, 산소포화도 플래그, 심박수 플래그, 호흡수 플래그, 체온 플래그 중 2개 이상이 세트되었다면, 응급 알림 신호를 생성하여 귀 착용형 신호검출부로 전송하는, 응급여부 판단단계;를 더 포함하여 이루어진다.

발명의 효과

- [0038] 본 발명의 귀 착용형 건강관리 모니터링 시스템에 따르면, 귀의 앞 또는 뒤 또는 귓볼에 위치되는 맥파(즉, 광용적맥파) 검출부와 비접촉식 체온센서를 구비하여 맥파 신호와 체온 신호를 검출하는 귀 착용형 신호검출부와, 귀 착용형 신호검출부로 부터 수신된 맥파 신호로부터 호흡 신호, 심박 신호, 산소포화도 신호를 검출하고, 산소포화도 신호, 호흡 신호, 심박신호, 체온 신호로부터 사용자의 건강 상태를 실시간으로 분석하는 개인용 휴대 단말기(예로, 스마트폰)를 포함하여 이루어지며, 귀를 막지 않아 일상생활에 불편함이 없으면서도, 보다 정확한 체온 및 산소포화도를 검출하여, 보다 정확한 사용자의 건강 상태를 실시간으로 무구속적으로 검출하고, 보다 저렴하며, 간편하다.
 - [0039] 또한, 본 발명은, 귀 착용형 신호검출부에서 귀의 앞 또는 귀의 뒤 또는 귓볼 또는 얼굴 측면에서 비접촉식 체온센서에 의해 체온 신호를 검출하고, 개인용 휴대 단말기는 수신된 체온 신호를 주변온도신호를 이용하여 보정하도록 이루어져, 귀를 막지 않고 체온신호를 검출하면서도, 보다 정확한 체온신호를 검출할 수 있으며, 이는 또한, 보다 정확한 사용자의 건강 상태를 실시간으로 무구속적으로 검출하게 한다.
 - [0040] 또한, 본 발명은, 개인용 휴대 단말기는 수신된 산소포화도 신호와 체온 신호로부터 사용자의 건강 상태를 실시간으로 분석하여, 그 결과를 개인용 휴대 단말기뿐만 아니라, 귀 착용형 신호검출부에 구비된 스피커로도 알리도록 이루어져, 일상 생활속에서 일일이 개인용 휴대 단말기를 확인하지 않아도, 본인의 건강상태를 확인할 수 있다.
 - [0041] 즉, 본 발명은, 사용자의 귀를 덮지 않도록 구성함으로써, 기존의 이어폰 및 보청기 형태의 귀 착용형 건강 상태 모니터링 장치에 비해 평상시 청각활동 방해를 최소화할 수 있는 이점이 있고, 또한 본 발명에 따른 귀 착용형 건강관리 모니터링 시스템은 인체공학적인 디자인을 적용하여 착용시 압박감과 구속감을 최소화하며, 또한 본 발명의 귀 착용형 건강관리 모니터링 시스템은 귀 뒤쪽을 지나는 후이개동맥 부분에 SpO₂ 측정 센서를 장착하여 산소포화도를 검출하기위해, 귀 뒤쪽 동일 지점에서 2개 센서, 즉, 발광다이오드와 광센서를 이용하여 산소포화도를 무구속적으로 검출하고, 귀 뒤쪽 동일 지점에 위치한 비접촉식 체온센서로부터 체온을 검출하여 생체신호 측정의 효율성을 증대시키며, 또한, 본 발명은 사용자의 건강 상태를 실시간으로 모니터링 한 체온 및 산소포화도를 휴대폰 앱으로 송신한 뒤 사용자 개인 데이터베이스 관리 및 피드백을 통해 사용자 건강 상태에 문제가 발생한 응급상황에 신속하게 대처할 수 있다.
- 또한, 본 발명은, 개인용 휴대 단말기의 연산처리부에서, 귀 착용형 신호검출부로부터 수신된 체온신호(T_d)로부

터 보정을 행하되, 보정된 체온신호(T_c)를 $T_c = a \cdot T_d + b$ (단, a 는 보정 계수로, 0.9보다는 크고 1.1보다는 작은 실수이며, b 는 보정 상수로, -1 보다 크고 1보다는 작은 실수임)에 의해 구하거나, 또는, 보정된 체온신호(T_c)를 $T_c = T_d - ((T_a - T_s)/T_s)$ (단, T_s 는 기준온도로 20℃ 내지 23℃이며, T_a 는 기 저장된 주변온도임)에 의해 구하는, 귀 착용형 건강관리 모니터링 시스템을 제공한다.

또한, 본 발명은, 맥파신호 또는 산소포화도 신호를, 차단주파수가 0.1Hz인 고역통과필터를 통과시킨 후에, 고역통과필터를 통과한 맥파신호 또는 산소포화도 신호를 고속 푸리에 변환(FFT)을 행하고, 고속 푸리에 변환한 맥파신호 또는 산소포화도에서 피크를 검출하되, 0.1Hz 이상이면서 0.5Hz 이하의 주파수를 가지는 피크를 검출하며, 분당 상기 피크의 수를 분당 호흡수로 구하는, 귀 착용형 건강관리 모니터링 시스템을 제공한다.

도면의 간단한 설명

- [0042] 도 1은 본 발명의 귀 착용형 건강관리 모니터링 시스템의 개략적인 구성을 설명하기 위한 설명도이다.
- 도 2는 본 발명의 귀 착용형 건강관리 모니터링 시스템을 제어하기 위한 구성을 개략적으로 설명하는 블록도이다.
- 도 3a는 귀 착용형 신호검출부의 일예이다.
- 도 3b는 귀 착용형 신호검출부의 다른 일예이다.
- 도 4는 도 3a의 귀 착용형 신호검출부를 귀에 장착한 사용상태도이다.
- 도 5는 귀 착용형 신호검출부의 또 다른 일예이다.
- 도 6은 도 5의 귀 착용형 신호검출부를 귀에 장착한 사용상태도이다.
- 도 7은 도 1의 개인용 휴대 단말기(200)의 화면의 일예를 나타낸다.
- 도 8은 도 2의 개인용 휴대 단말기의 연산처리부에서 연산처리하는 과정을 개략적으로 나타낸 흐름도이다.

발명을 실시하기 위한 구체적인 내용

- [0043] 이하, 본 발명의 귀 착용형 건강관리 모니터링 시스템을 첨부된 도면을 참조하여 상세히 설명한다. 설명의 편의를 위해 도면에 도시된 구성요소는 과장되거나 생략되거나 또는 개략적으로 표현될 수 있다.
- [0044] 도 1은 본 발명의 귀 착용형 건강관리 모니터링 시스템의 개략적인 구성을 설명하기 위한 설명도이고, 도 2는 본 발명의 귀 착용형 건강관리 모니터링 시스템을 제어하기 위한 구성을 개략적으로 설명하는 블록도이다.
- [0045] 본 발명의 귀 착용형 건강관리 모니터링 시스템(10)는 귀 착용형 신호검출부(100)와 개인용 휴대 단말기(200)를 포함하여 이루어진다.
- [0046] 귀 착용형 신호검출부(100)는 맥파(즉, 광용적맥파) 신호와 체온 신호를 검출하여 개인용 휴대 단말기(200)로 전송하고, 개인용 휴대 단말기(200)로부터 수신된 음향신호를 출력한다. 귀 착용형 신호검출부(100)는 맥파 검출부(110), 체온 검출부(120), 맥파신호 전처리부(130), 체온신호 전처리부(140), A/D변환부(150), 연산처리부(160), 송수신부(170), 스피커(180)을 포함한다.
- [0047] 맥파 검출부(110)는 귀 착용형 신호검출부(100)에서 귀의 뒤 또는 귓볼의 대응부위에 위치되어, 귀뒤 또는 귓볼에 위치한 혈관(즉, 동맥혈관)의 혈류를 검출하는 수단으로, 즉, 맥파(광용적맥파, PPG)를 검출하며, 발광부(115)와 수광부(117)로 이루어진다. 발광부는 적색광(파장:650~750nm)과 적외(선)광(파장:850~1000nm)의 발광다이오드(LED)로 이루어져, 혈관에 적색광과 적외광을 출사한다. 바람직하게는 적색광 발광 다이오드는 680nm의 파장을 가지며, 적외선광 발광다이오드는 890nm의 파장을 가진다. 수광부(117)는 포토 다이오드(Photo Diode) 또는 수광센서(광센서)로 이루어져, 혈관을 투과하거나 반사된 광, 즉, 적색광과 적외선광을 수광하고 이를 전기신호로 출력한다. 즉, 수광부(117)에서 출력되는 신호는, 혈관(혈류)을 투과하거나 혈관(혈류)에서 반사된 적색광 신호와, 혈관(혈류)을 투과하거나 혈관(혈류)에서 반사된 적외선광 신호로, 이들은 혈관의 광용적맥파를 나타내므로, 편의상 여기에서는 이들을 맥파라 통칭한다.
- [0048] 수광부는 혈관, 혈류 등의 인체의 조직에서 흡수되는 광흡수량, 보다 상세히는 흡수한 빛의 비(광흡수량의 비)를 측정한다고 할 수 있다. 개인용 휴대 단말기(200)에서는 측정된 광흡수량을 기초로 인체의 산소포화도를 계산하게 된다. 일반적으로, 혈류에서, 흡수한 빛의 차이(흡광도)는 다음과 같이 나타낼 수 있다.

- [0049] 흡수한 빛의 차이(흡광도) = 산소화된 헤모글로빈 - 산소화되지 않은 헤모글로빈
- [0050] 체온 검출부(120)는 귀 착용형 신호검출부(100)에서 귀의 앞 또는 귀의 뒤 또는 귓볼의 대응부위에 위치되어 체온을 검출하는 수단으로, 체온센서(127)로 비접촉식 체온 센서를 사용하여, 비접촉식으로 귀 또는 얼굴 측면의 체온을 측정할 수 있다. 비접촉식 체온 센서로는 시판되는 MLX90615 등을 사용할 수 있다.
- [0051] 맥파신호 전처리부(130)는 맥파 검출부(110)에서 검출된 맥파신호를 증폭하고 잡음을 제거하는 전처리를 행한다.
- [0052] 체온신호 전처리부(140)는 체온 검출부(120)에서 검출된 체온신호를 증폭하고 잡음을 제거하는 전처리를 행한다.
- [0053] A/D변환부(150)는 맥파신호 전처리부(130)로부터 맥파신호를 수신하여 디지털신호로 변환하여 연산처리부(160)로 전송하며, 체온신호 전처리부(140)로부터 체온신호를 수신하여 디지털신호로 변환하여 연산처리부(160)로 전송한다.
- [0054] 연산처리부(160)는 A/D변환부(150)로부터 수신된 맥파신호와 체온신호를 무선전송하기 위한 신호로 변환하여 송신부(170)를 통해 개인용 휴대 단말기(200)로 송신한다. 또한 개인용 휴대 단말기(200)로부터 송신부(170)를 통해 수신되는 결과를 스피커(180)를 통해 음향신호로 출력한다. 상기 음향신호는 음성신호이거나, 경고음일 수 있다.
- [0055] 미도시되었지만, 경우에 따라서는 귀 착용형 신호검출부(100)는 주변온도신호를 검출하기 위한 온도센서를 더 구비하여 주변온도를 검출하여 A/D변환부(150) 및 연산처리부(160)를 거쳐 개인용 휴대 단말기(200)로 전송하거나, 아니면, 체온센서가 피검자의 체온 신호를 검출하기 전에 주변온도를 검출하여 A/D변환부(150) 및 연산처리부(160)를 거쳐 개인용 휴대 단말기(200)로 전송할 수 있다.
- [0056] 귀 착용형 신호검출부(100)에서, 맥파신호 전처리부(130), 체온신호 전처리부(140), A/D변환부(150), 연산처리부(160), 송수신부(170)를 데이터 수집 전송부(175)라 할 수 있다.
- [0057] 개인용 휴대 단말기(200)는, 귀 착용형 신호검출부(100)로부터의 맥파신호를 송수신부(210)가 수신하여 연산처리부(220)로 전송하며, 연산처리부(220)는 수신된 맥파 신호로부터 호흡 신호, 심박 신호, 산소포화도 신호를 검출하고, 체온신호를 주변온도를 이용하여 보정하고, 호흡 신호, 심박 신호, 산소포화도 신호, 체온신호를 이용하여 피검자(사용자)의 건강 상태를 실시간으로 분석하고, 그 결과를 메모리부(230)에 저장하고, 디스플레이부(270)에 출력하며, 또한, 귀 착용형 신호검출부(100)로도 전송한다.
- [0058] 여기서, 연산처리부(220)는 맥파신호와 체온신호를 수신하고, 맥파신호로부터, 산소포화도 신호, 심박신호, 호흡신호를 검출한다. 개인용 휴대 단말기(200)는 스마트폰, 스마트 패드, 컴퓨터 등일 수 있다.
- [0059] 맥파신호, 즉 적색광(RED) 신호와 적외광(IR) 신호로부터 산소포화도 신호를 수학식 1과 같이 계산하여 검출한다.
- [0060] [수학식 1]

$$SpO_2 = \frac{\ln\left[\frac{(DC_{RED} + AC_{RED})}{DC_{RED}}\right]}{\ln\left[\frac{(DC_{IR} + AC_{IR})}{DC_{IR}}\right]} \times 100$$

- [0061]
- [0062] 여기서, DC_{RED} 는 적색광에 의한 비맥동 성분이고, DC_{IR} 은 적외광에 의한 비맥동 성분이며, AC_{RED} 는 적색광에 의한 맥동 성분이고, AC_{IR} 은 적외광에 의한 맥동 성분이다.
- [0063] 맥파신호로부터 산소포화도를 구하는 방법은 널리 공지된 것으로, 더 상세한 설명은 생략한다.
- [0064] 또한, 연산처리부(220)는 맥파신호(여기서는 적색광 신호 또는 적외광 신호 중의 어느 하나를 사용함) 또는 산소포화도 신호로부터 소정 주기로 피크들을 검출하고, 상기 피크들을 심박 신호로 하며, 이들 분당(또는 초당) 피크들의 수로 심박수를 구한다. 맥파신호 또는 산소포화도 신호로부터 심박신호를 검출하는 방법은 널리 공지

된 것으로, 더 상세한 설명은 생략한다.

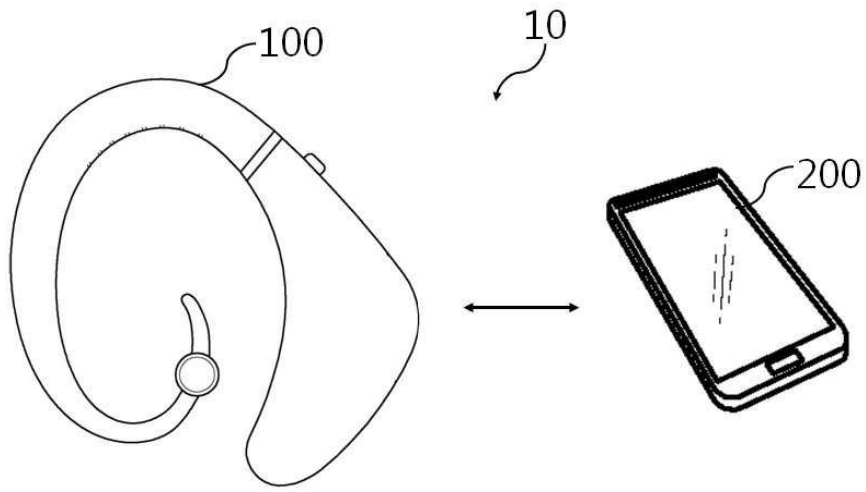
- [0065] 또한, 연산처리부(220)는 산소포화도 신호 또는 맥파신호(여기서는 적색광 신호 또는 적외광 신호 중의 어느 하나를 사용함)로부터 호흡신호, 호흡수를 구한다.
- [0066] 예를들어, A/D변환부(150)로부터 수신된 맥파신호(여기서는 적색광 신호 또는 적외광 신호 중의 어느 하나를 사용함) 또는 산소포화도 신호를 고역통과필터를 통과시켜, 0.1Hz 이상의 주파수 대역만을 통과시킨다. 그 후에, 고역통과필터를 통과한 맥파신호 또는 산소포화도 신호를 고속 푸리에 변환(FFT)을 행하고, 고속 푸리에 변환한 신호로부터 소정 주기로 피크들을 검출하되, 이들 피크들이 0.1Hz 이상 그리고 0.5Hz 이하의 주파수를 가지는 피크들을 검출하며, 이렇게 검출된 피크들을 호흡신호로 하며, 이들 피크들로 부터 호흡수를 구한다, 즉, 초당(분당) 피크들의 수로 초당 호흡수(분당 호흡수)를 구한다. 맥파신호로부터 호흡신호를 검출하는 것은 공지(국내 등록공보 제10-1409800호 등)된 것으로 보다 상세한 설명은 생략한다.
- [0067] 또한, 연산처리부(220)는 A/D변환부(150)로부터 수신된 체온신호(Td)를 보정을 행한다. 보정된 체온신호(Tc)는 수학적 식 2에 의해 구할 수 있다.
- [0068] [수학적 식 2]
- [0069] $Tc = a \cdot Td + b$
- [0070] 단, a는 보정 계수로, 측정된 온도에 따른 값으로 0.9보다는 크고 1.1보다는 작은 실수이며, 측정 대상에 따라 차이가 나타날 수 있다. 예를 들어 성인 남성의 경우 1.05이고 성인 여성의 경우 0.9일 수 있다. b는 보정 상수로, -1 보다는 크고 1보다는 작은 실수일 수 있다.
- [0071] 또는, 보정된 체온신호(Tc)는 수학적 식 3에 의해 구할 수 있다.
- [0072] [수학적 식 3]
- [0073] $Tc = Td - ((Ta-Ts)/Ts)$
- [0074] 여기서, Ts는 기준온도로, 20℃ 내지 23℃이며, Ta는 기 저장된 주변온도이다.
- [0075] 연산처리부(220)는 구하여진 산소포화도, 심박수, 호흡수, 체온 각각이 각 기준범위내에 있는지를 판단하고, 이들 중 2개 이상이 기준범위를 벗어날 경우 응급신호를 생성하여, 귀 착용형 신호검출부(100)로 전송한다.
- [0076] 또한, 연산처리부(220)는 구하여진 결과, 즉, 산소포화도, 심박수, 호흡수, 체온 각각이 각 기준범위내에 있는지를 판단하고, 기준범위를 벗어난 결과는, 정상범위의 결과와 다른 색상으로 출력한다.
- [0077] 귀 착용형 신호검출부(100)과 개인용 휴대 단말기(200)는 무선통신을 통해 신호 및 데이터를 송수신할 수 있으며, 상기 무선통신은 와이파이(WiFi, Wireless Fidelity), 와이브로(Wibro, Wireless Broadband Internet), 블루투스(Bluetooth) 등일 수 있다.
- [0078] 귀 착용형 신호검출부(100)는 배터리부를 더 구비하며, 경우에 따라서는 충전부를 더욱 구비할 수 있다.
- [0079] 도 3a는 귀 착용형 신호검출부의 일례이고, 도 3b는 귀 착용형 신호검출부의 다른 일례이고, 도 4는 도 3a의 귀 착용형 신호검출부를 귀에 장착한 사용상태도이다.
- [0080] 도 3a 및 도 3b의 귀 착용형 신호검출부(100)는 와선 형태 또는 회오리모양 또는 C자형을 이루며, 일단이 다른 일단보다 넓은 면적을 갖도록 이루어지며, 양단이 피검자의 귀(20)의 앞부분에 위치하고 중간일부가 귀(20)의 뒤에 위치한다. 즉, 귀(20)의 앞부분에 귀 착용형 신호검출부(100)의 일단부인 신호검출부 제1단부(101)가 위치 시되고, 귀 착용형 신호검출부(100)의 그 다음부분이 귀(20)의 상단과 머리측면과의 사이(귓뿌리)를 거치고, 귀의 뒷면을 거치고, 귀의 하단(귓볼)과 얼굴 하부 측면의 사이를 거치고, 귀 착용형 신호검출부(100)의 다른 일단부인 신호검출부 제2단부(102)가 귓구멍(외이공, 이공)(30)의 일측에 위치된다.
- [0081] 도 3a 및 도 3b의 귀 착용형 신호검출부(100)는 제1단부(101) 측에 데이터 수집 전송부(175)를 내제하게 하며, 귀의 뒷부분 또는 귓볼에 근접되는 부분에 맥파 검출부(110)을 위치시키고, 귀 착용형 신호검출부(100)에서, 귀(20)의 상단과 머리측면과의 사이와 접촉되는 부분은 다수의 통공을 가지는 통풍 환기부(135)를 구비한다. 통풍 환기부(135)과 접촉된 피부 부분, 즉, 귀(20)의 상단과 머리측면과의 사이의 부분은 귀 착용형 신호검출부(100)의 하중이 실리게 되어, 압박과 함께, 땀 등을 유발할 수 있어, 통풍 환기가 필요하다. 귀 착용형 신호검출부(100)의 일측에는 신호검출 시작 및 종료를 위한 스위치(165)가 구비되며, 귓구멍(외이공, 이공)(30)의 가까이,

즉, 컷구멍(30)의 일측에 스피커(180)이 위치된다.

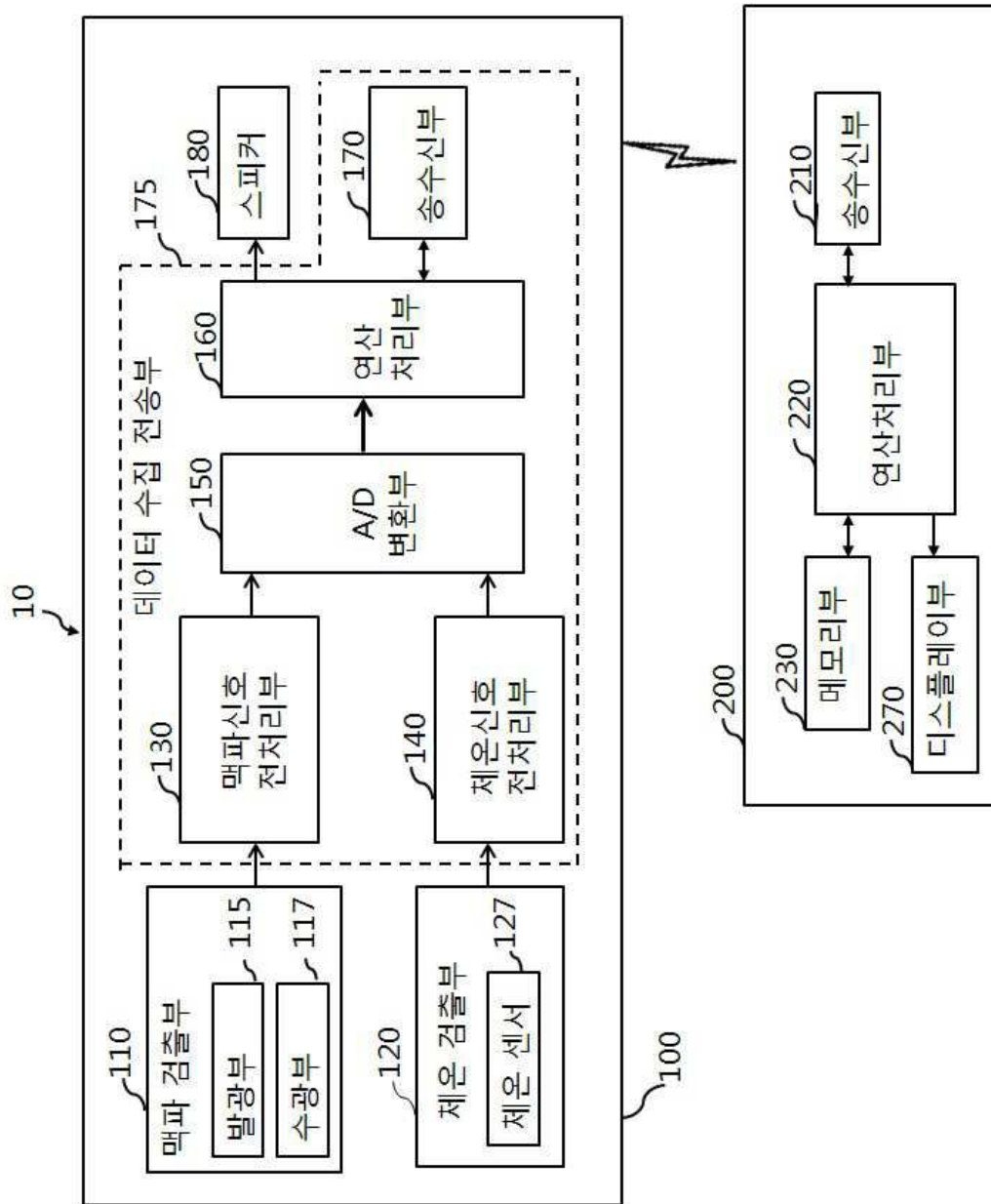
- [0082] 체온 센서(127)는 귀의 앞 또는 귀의 뒤 또는 컷볼에 위치될 수 있으며, 도 3a의 귀 착용형 신호검출부(100)에서, 체온 센서(127)는 귀의 뒤 또는 컷볼에 위치되며, 귀의 뒤부분 또는 컷볼의 체온을 검출할 수 있다.
- [0083] 도 3b의 귀 착용형 신호검출부(100)에서, 체온 센서(127)는 귀의 앞에 위치되어, 귀의 앞면 또는 얼굴측면의 체온을 검출할 수 있다.
- [0084] 도 5는 귀 착용형 신호검출부의 다른 일례이고, 도 6은 도 5의 귀 착용형 신호검출부를 귀에 장착한 사용상태도이다.
- [0085] 도 5의 (a) 및 도 5의 (b)의 귀 착용형 신호검출부(100)는 신호검출부 제2단부(102)가, 신호검출부 제1단부(101)보다 넓은 면적을 가지며, 신호검출부 제1단부(101)의 상부의 일부분에서 면적이 넓어졌다가 다시 좁아지는 향아리모양 부분(103)을 구비한다. 데이터 수집 전송부(175)는 신호검출부 제2단부(102) 또는 향아리모양 부분(103)의 내측에 설치되어 질 수 있으며, 스피커(180)은 신호검출부 제1단부(101) 또는 신호검출부 제2단부(102) 또는 향아리모양 부분(103) 중 어디에도 설치될 수 있으며, 맥파 검출부(110)는 귀 착용형 신호검출부(100)에서, 귀의 뒷부분 또는 컷볼에 근접되는 부분에 위치시킬 수 있고, 체온 센서(127)는 신호검출부 제1단부(101) 또는 신호검출부 제2단부(102) 또는 향아리모양 부분(103) 중 어디에라도 상관없다. 즉, 체온 센서(127)는 귀의 앞 또는 귀의 뒤 또는 컷볼 또는 얼굴 측면의 체온을 측정할 수 있는 부분이라면 상관없다.
- [0086] 도 7은 도 1의 개인용 휴대 단말기(200)의 화면의 일례를 나타낸다.
- [0087] 도 7의 개인용 휴대 단말기(200)의 디스플레이부(270)를 나타내며, 분당 호흡수, 분당 심박수(bpm), 산소포화도(경우에 따라서는 소정구간 평균 산소포화도), 체온신호(경우에 따라서는 소정구간 평균 체온)을 표시하며, 위 급상황에 따라 다른 색으로 표시할 수 있다.
- [0088] 일반적으로 건강한 사람의 정상 산소포화도(SpO₂)는 97% ~ 99%이고, 안정시 호흡수는 매분 16~20회정도이고, 소아는 40~50회정도이고, 심박수는 60~80회가 이다.
- [0089] 도 7의 경우, 산소포화도(SpO₂)는 97%로 정상범위에 있으며, 따라서 초록색으로 표시하고, 호흡은 안정시 호흡보다 약간 낮은 정도로 파랑색으로 표시하고, 체온과 심박수는 정상범위를 벗어나서 빨강색으로 표시되었다.
- [0090] 도 8은 도 2의 개인용 휴대 단말기(200)의 연산처리부(220)에서 연산처리하는 과정을 개략적으로 나타낸 흐름도이다.
- [0091] 초기화단계로, 체온 플래그(미도시), 산소포화도 플래그(미도시), 심박 플래그(미도시), 호흡 플래그(미도시)를 리셋하여 클리어한다(S105). 여기서, 플래그들, 즉, 체온 플래그, 산소포화도 플래그, 심박 플래그, 호흡 플래그는, 연산처리부(220)에 구비되며, 체온, 산소포화도, 심박수, 호흡수가 기준범위를 벗어날 경우 세트되는 플래그이다.
- [0092] 신호수신단계로, 연산처리부(220)는 귀 착용형 신호검출부(100)로부터 맥파신호와 체온신호를 수신한다(S110).
- [0093] 산소포화도 연산단계로, 신호수신단계에서 수신된 맥파신호, 즉 적색광(RED) 신호와 적외광(IR) 신호로부터 수학식 1에 의해 산소포화도 신호를 구하고 이를 메모리부(230)에 저장한다(S120).
- [0094] 심박수 연산단계로, 연산처리부(220)는 신호수신단계에서 수신된 맥파신호(여기서는 적색광 신호 또는 적외광 신호 중의 어느 하나를 사용함) 또는 산소포화도 연산단계에서 구하여진 산소포화도 신호로부터 소정 주기로 피크들을 검출하고, 상기 피크들을 심박 신호로 하며, 이들 분당(또는 초당) 피크들의 수로 심박수를 구하고 이를 메모리부(230)에 저장한다(S130).
- [0095] 호흡수 연산단계로, 신호수신단계에서 수신된 맥파신호(여기서는 적색광 신호 또는 적외광 신호 중의 어느 하나를 사용함), 또는 산소포화도 연산단계에서 구하여진 산소포화도 신호를 고역통과필터를 통과시켜, 0.1Hz 이상의 주파수 대역만을 통과시키고 난 후에, 고역통과필터를 통과한 맥파신호 또는 산소포화도 신호를 고속 푸리에 변환(FFT)을 행하고, 고속 푸리에 변환한 신호로부터 소정 주기로 피크들을 검출하되, 이들 피크들이 0.1Hz 이상이면서 0.5Hz 이하의 주파수를 가지는 피크들을 검출하며, 이렇게 검출된 피크들을 호흡신호로 하며, 분당 피크들의 수로 초분 호흡수를 구하고 이를 메모리부(230)에 저장한다(S140).
- [0096] 체온신호 보정단계로, 연산처리부(220)는 A/D변환부(150)로부터 수신된 체온신호(Td)를 수학식 2 또는 수학식 3에 의해 보정을 행하고, 그 결과를 메모리부(230)에 저장한다(S150).

도면

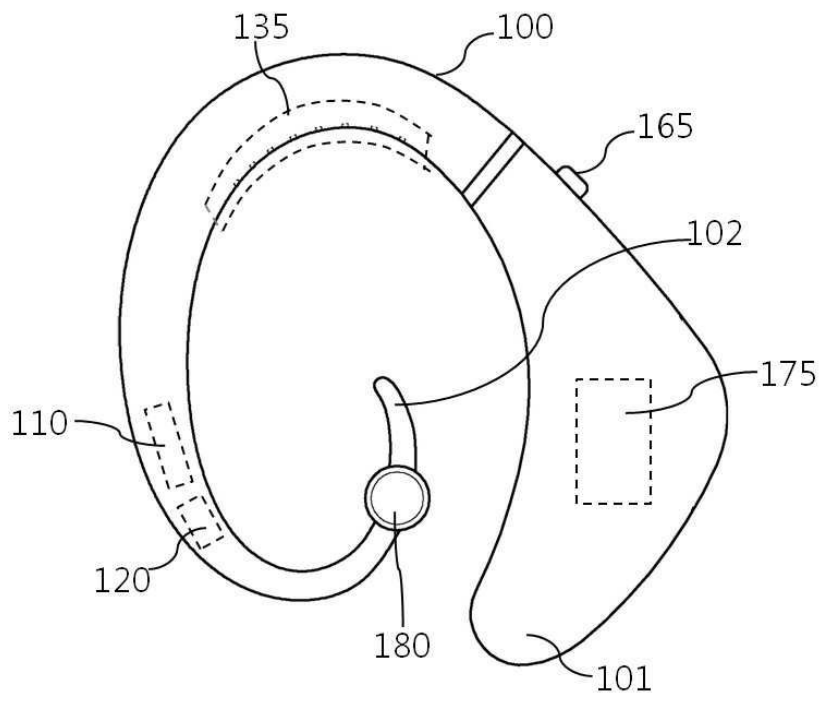
도면1



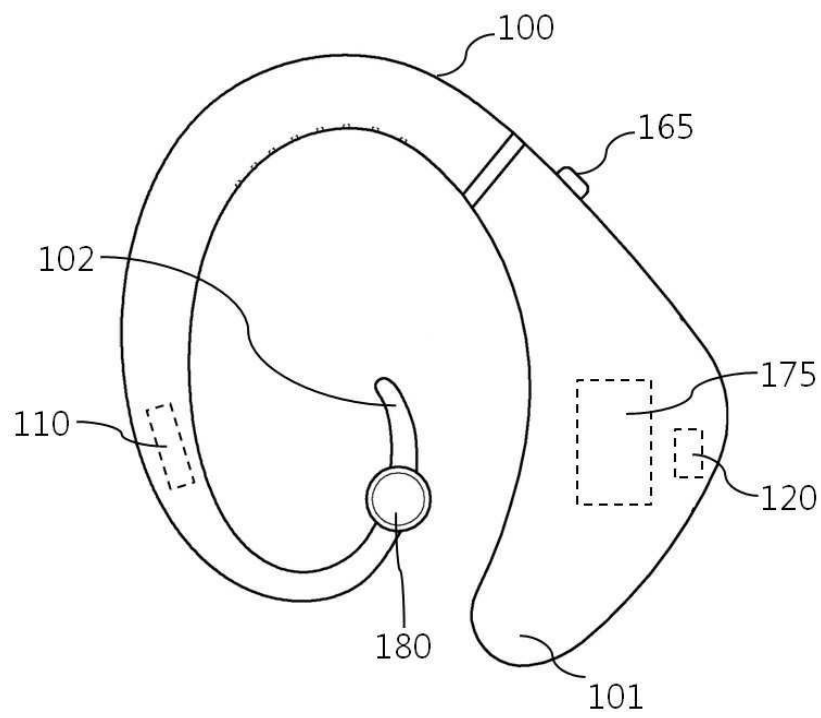
도면2



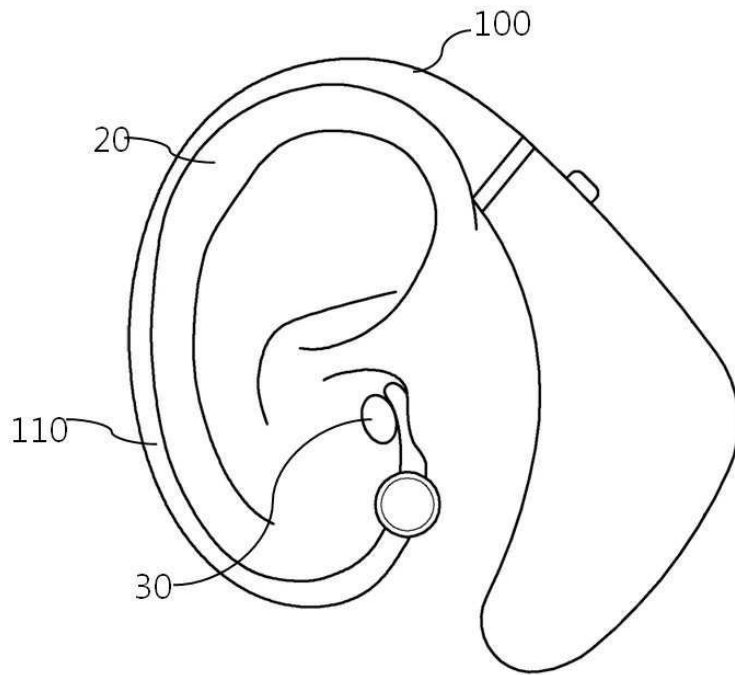
도면3a



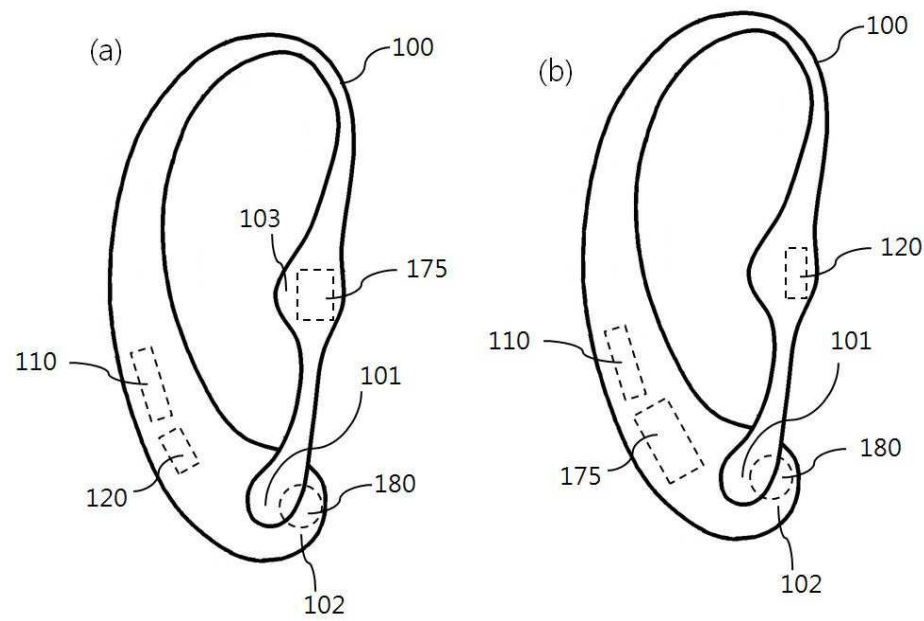
도면3b



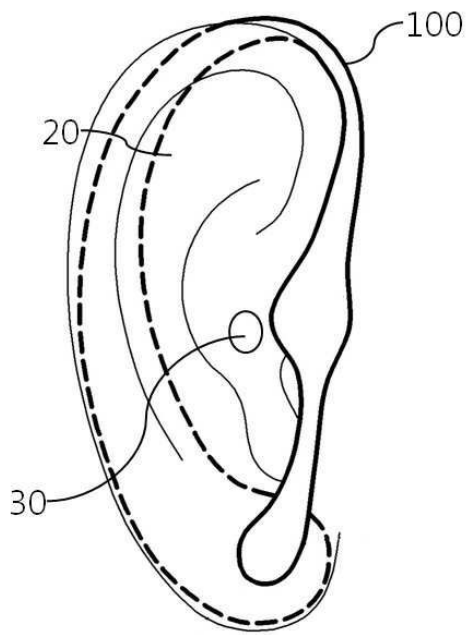
도면4



도면5



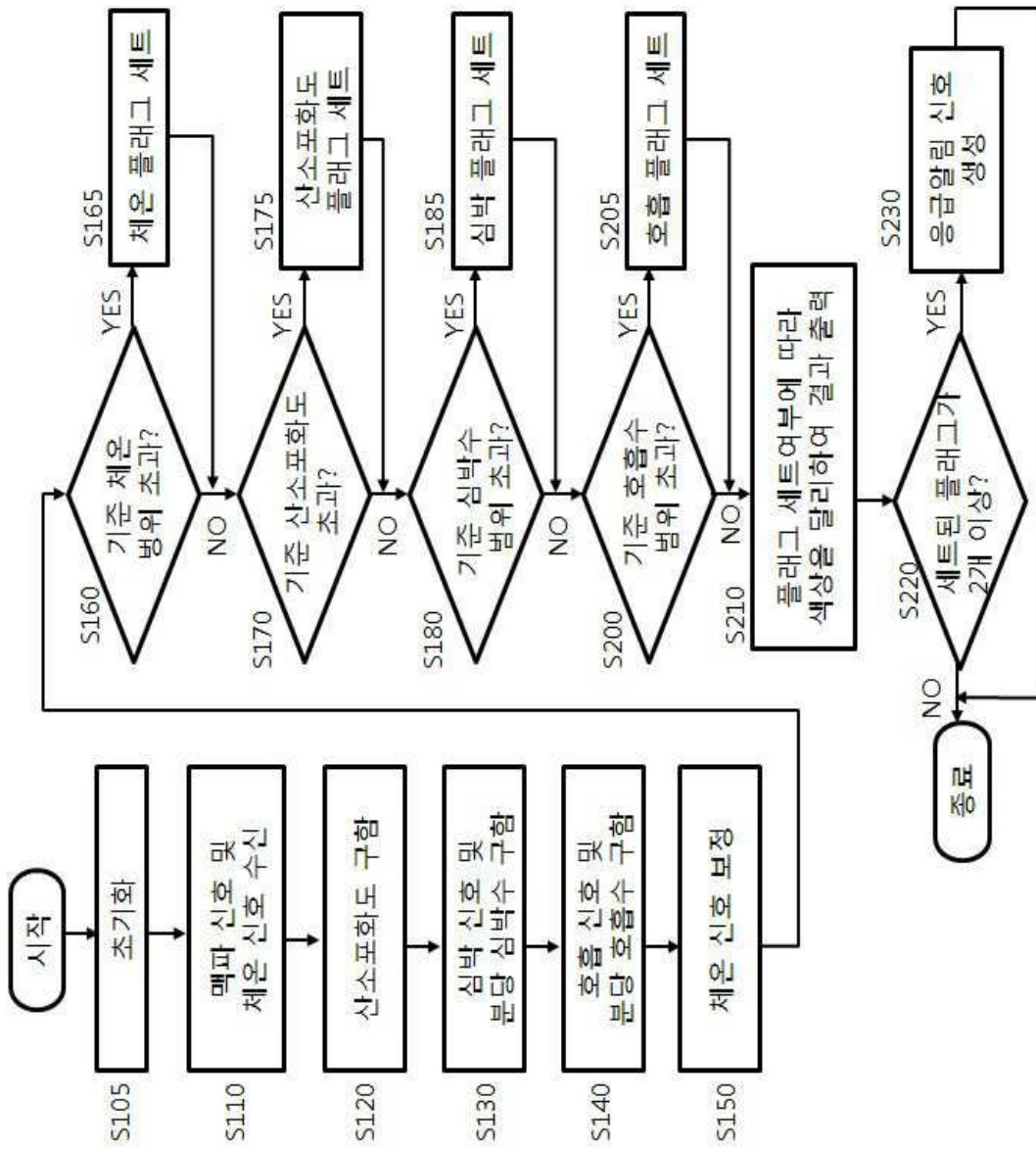
도면6



도면7



도면8



专利名称(译)	耳可穿戴式医疗监控系统		
公开(公告)号	KR101951815B1	公开(公告)日	2019-02-26
申请号	KR1020170011799	申请日	2017-01-25
[标]申请(专利权)人(译)	延世大学校原州产学协力团		
申请(专利权)人(译)	产学合作基金会，延世大学原州		
当前申请(专利权)人(译)	产学合作基金会，延世大学原州		
[标]发明人	운영로 최성환 한지호 김보람 권혁용		
发明人	운영로 최성환 한지호 김보람 권혁용		
IPC分类号	A61B5/00 A61B5/01 A61B5/024 A61B5/08 A61B5/1455		
CPC分类号	A61B5/0024 A61B5/0075 A61B5/01 A61B5/024 A61B5/08 A61B5/1455 A61B5/6815		
代理人(译)	Minhyejeong		
审查员(译)	Yijaegyun		
其他公开文献	KR1020180087894A		
外部链接	Espacenet		

摘要(译)

本发明配备有脉搏（即，光学体积脉搏波）检测单元和位于耳朵或耳朵的前面或后面的非接触体温传感器，以及用于检测脉搏波信号和体温信号并且来自耳朵可穿戴信号检测单元的耳朵可穿戴信号检测单元。个人便携式终端从接收到的脉搏波信号中检测呼吸信号，心跳信号和氧饱和度信号，并根据氧饱和度（SpO2）信号，呼吸信号，心跳信号和体温信号实时分析用户的健康状况。例如，制造了包括但不遮挡耳朵的智能电话，并且不会给日常生活带来不便，因此，更准确的体温和血氧饱和度可以检测可穿戴的健康监护系统。本发明是一种佩戴在耳朵上的佩戴信号检测单元，其包括用于检测脉搏波信号的脉搏波检测单元和用于检测体温信号的体温检测单元。个人便携式终端包括算术处理单元，该算术处理单元用于从从佩戴信号检测单元接收的脉搏波信号中检测氧饱和度，心率，呼吸率，并确定氧饱和度，心率，呼吸率和体温中的每一个是否在每个参考范围内；其中，运算处理单元对通过具有0.1Hz截止频率的高通滤波器的脉搏波信号执行快速傅立叶变换（FFT），然后使脉搏信号通过高通滤波器，然后执行快速傅立叶变换脉搏信号或 通过检测氧饱和度的峰值，频率小于0.5Hz且小于0.1Hz的峰值并检测该峰值，其特征在于，每分钟的峰值数为每分钟的呼吸数。