



(19) 대한민국특허청(KR)  
(12) 등록특허공보(B1)

(45) 공고일자 2018년01월09일  
(11) 등록번호 10-1816709  
(24) 등록일자 2018년01월03일

(51) 국제특허분류(Int. Cl.)  
A61B 5/021 (2006.01) A61B 5/00 (2006.01)  
A61B 5/022 (2006.01)  
(52) CPC특허분류  
A61B 5/02141 (2013.01)  
A61B 5/022 (2013.01)  
(21) 출원번호 10-2015-0131075  
(22) 출원일자 2015년09월16일  
심사청구일자 2015년09월16일  
(65) 공개번호 10-2017-0033134  
(43) 공개일자 2017년03월24일  
(56) 선행기술조사문헌  
JP09135817 A\*  
JP2009066198 A\*  
KR1020060050030 A\*  
\*는 심사관에 의하여 인용된 문헌

(73) 특허권자  
이동화  
경기도 용인시 기흥구 향린1로88번길 6-15, B동 204호(동백동, 청라빌라)  
(72) 발명자  
이동화  
경기도 용인시 기흥구 향린1로88번길 6-15, B동 204호(동백동, 청라빌라)  
(74) 대리인  
특허법인엠에이피에스

전체 청구항 수 : 총 10 항

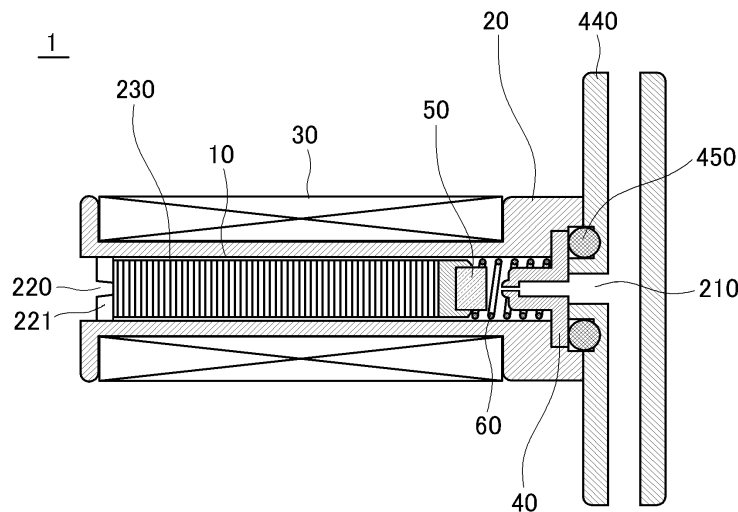
심사관 : 최석규

(54) 발명의 명칭 **혈압계용 배기 밸브 장치 및 이를 적용한 손목형 혈압 측정 장치**

(57) 요약

본 발명은 혈압계용 배기 밸브 장치가 개시되며, 혈압계용 배기 밸브 장치는 자성체로 이루어진 코어; 코어가 내부에 삽입되고, 배기 가스가 유입되는 유입구 및 배기 가스가 토출되는 토출구가 양단부에 각각 형성된 하우징; 하우징의 외부에 코어를 에워싸도록 배치된 솔레노이드 코일; 하우징의 유입구에 결합되고, 배기 가스의 유입을 가이드 하며, 비자성체로 이루어진 개폐부; 및 코어의 단부에 결합된 패킹부를 포함한다.

대표도 - 도1



(52) CPC특허분류

*A61B 5/681* (2013.01)

---

## 명세서

### 청구범위

#### 청구항 1

혈압계용 배기 밸브 장치에 있어서,

자성체로 이루어진 코어;

상기 코어가 내부에 삽입되고, 배기 가스가 유입되는 유입구 및 상기 배기 가스가 토출되는 토출구가 양단부에 각각 형성된 하우징;

상기 하우징의 외부에 상기 코어를 에워싸도록 배치된 솔레노이드 코일;

상기 하우징의 유입구에 결합되고, 상기 배기 가스의 유입을 가이드 하며, 비자성체로 이루어진 개폐부; 및

상기 코어의 단부에 결합된 패킹부를 포함하되,

상기 개폐부는 상기 솔레노이드 코일에 의해 방출되는 자력의 일부가 상기 개폐부를 통과하여 유출되는 것을 억제하는 것인 혈압계용 배기 밸브 장치.

#### 청구항 2

제 1 항에 있어서,

상기 패킹부와 상기 개폐부 사이에 배치되어 탄성을 제공하는 탄성체를 더 포함하되,

상기 솔레노이드 코일에 제공되는 전류 및 상기 탄성체에 의한 상기 개폐부의 개폐 여부가 조절되는 것인 혈압계용 배기 밸브 장치.

#### 청구항 3

제 1 항에 있어서,

상기 코어는 상기 하우징의 직경보다 작게 형성되며, 상기 하우징의 내벽과 상기 코어의 외벽 사이에 이격홈이 형성되고,

상기 이격홈은 상기 유입구로 유입된 상기 배기 가스가 상기 토출구로 토출되도록 가이드하는 통로로 기능하는 것인 혈압계용 배기 밸브 장치.

#### 청구항 4

제 2 항에 있어서,

상기 개폐부의 일단에 상기 개폐부의 타단의 외경보다 더 큰 외경을 가지는 플랜지부가 형성되고,

상기 개폐부의 타단에 유선형의 형상으로 돌출되는 돌출부가 형성되고,

상기 개폐부의 내부에 상기 배기 가스의 유입을 가이드하는 유입공이 형성되되,

상기 플랜지부는 상기 하우징에 고정되고,

상기 유입공의 일단의 직경은 상기 유입공의 타단의 직경보다 더 크게 형성되는 것인 혈압계용 배기 밸브 장치.

#### 청구항 5

제 4 항에 있어서,

상기 개폐부의 플랜지부에는 T 자형으로 형성된 배기관이 결합되고,

상기 배기관과 상기 개폐부의 사이에 링형으로 형성된 패킹이 구비 되는 것인 혈압계용 배기 밸브 장치.

**청구항 6**

제 4 항에 있어서,

상기 패킹부는 상기 개폐부의 돌출부가 삽입되는 돌출부 삽입홈이 형성되되, 상기 탄성체의 직경보다 작게 형성되는 것인 혈압계용 배기 밸브 장치.

**청구항 7**

제 2 항에 있어서,

상기 솔레노이드 코일에 전류를 인가하지 않을 경우, 상기 탄성체의 복원력에 의해 상기 코어가 타단으로 이동하며, 상기 개폐부가 개방되고,

상기 솔레노이드 코일에 전류가 인가될 경우, 상기 코어가 일단으로 이동하며, 상기 개폐부가 상기 패킹부에 의해 폐쇄되는 것인 혈압계용 배기 밸브 장치.

**청구항 8**

제 1 항에 있어서,

상기 도출구는 복수의 리브가 결합된 형태로 형성된 것인 혈압계용 배기 밸브 장치.

**청구항 9**

손목형 혈압 측정 장치에 있어서,

손목을 압박하는 손목 스트랩;

상기 손목 스트랩에 설치되고, 가스에 의해 팽창하는 에어백;

상기 에어백의 일단에 배치되고, 상기 에어백의 팽창 및 수축에 의해 혈압을 측정하는 압력센서;

상기 압력센서에 의해 측정된 혈압 정보를 표시하는 디스플레이 유닛;

상기 에어백과 연결되는 유동로를 통해 상기 에어백으로 공기를 주입하는 펌핑 챔버;

상기 펌핑 챔버의 일단 및 상기 유동로의 중간에 설치되어 상기 가스의 역류를 방지하는 체크 밸브; 및

상기 에어백의 내부에 압축된 가스를 배출하는 배기 밸브를 포함하되,

상기 배기 밸브는 상기 제 1 항 내지 제 8 항 중 어느 하나의 항에 따른 혈압계용 배기 밸브 장치로 이루어진 것인 손목형 혈압 측정 장치.

**청구항 10**

제 9 항에 있어서,

상기 배기 밸브는

솔레노이드 코일에 전류를 인가하지 않을 경우, 탄성체의 복원력에 의해 코어가 타단으로 이동하며, 유입구가 개방되고,

상기 솔레노이드 코일에 전류가 인가될 경우, 상기 코어가 일단으로 이동하며, 상기 유입구가 패킹부에 의해 폐쇄되는 것인 손목형 혈압 측정 장치.

**발명의 설명**

**기술 분야**

[0001] 본 발명은 혈압계용 배기 밸브 장치 및 이를 적용한 손목형 혈압 측정 장치에 관한 것이다.

**배경 기술**

[0002] 최근에는 사용이 간편한 디지털방식의 전자식 혈압계가 사용되고 있다. 전자식 혈압계는 완대에 가압과 감압을

하여 오실로메트릭(oscillometric) 방식으로 혈압을 측정하게 된다.

- [0003] 이러한 혈압측정장치는 통상 측정 부위를 감아 압박을 가하는 완대(cuff)와, 완대에 공기를 공급 또는 배기시키는 펌프, 혈압을 눈금이나 수치로 표시하는 계측기로 구성된다.
- [0004] 또한, 혈압계는 고혈압 환자나 동맥 경화환자에게 필수적으로 필요한 건강을 위한 도구로서, 일정한 주기로 환자의 혈압을 측정하여 환자의 건강 상태를 체크하는데 사용된다.
- [0005] 그러나 이러한 혈압계는 그 사용 방법이 어려워 환자는 일정 주기로 병원을 방문하여 간호사로부터 자신의 혈압을 체크해야 되는 문제가 있었다. 따라서, 최근 휴대용 혈압측정장치에 관련된 기술이 개발되고 있다.
- [0006] 이러한 기술과 관련하여, 선행기술인 한국공개특허 제 2009-0029556호(발명의 명칭: 손목형 디지털 혈압계)는 전력 소모가 적고, 소형화가 가능한 압전 방식의 혈압 검출 센서를 포함하는 손목형 디지털 혈압계에 관한 기술을 개시하고 있다.
- [0007] 또한, 선행기술인 한국공개특허 제2014-0125193호(발명의 명칭: 박막형 압력 센서를 이용한 손목형 혈압측정장치)는 공기주머니 하부의 전 면적 또는 일부 면적에만 설치되는 박막형 압력 센서 구조를 포함하는 손목형 혈압측정장치에 관한 기술을 개시하고 있다.

**발명의 내용**

**해결하려는 과제**

- [0008] 본 발명의 일 실시예는 소형화 및 경량화된 혈압계용 배기 밸브 장치 및 이를 적용한 손목형 혈압 측정 장치를 제공하는 것을 목적으로 한다.
- [0009] 다만, 본 실시예가 이루고자 하는 기술적 과제는 상기된 바와 같은 기술적 과제들로 한정되지 않으며, 또 다른 기술적 과제들이 더 존재할 수 있다.

**과제의 해결 수단**

- [0010] 상기와 같은 기술적 과제를 달성하기 위한 본 발명의 일 실시예에 따른 혈압계용 배기 밸브 장치는 자성체로 이루어진 코어; 코어가 내부에 삽입되고, 배기 가스가 유입되는 유입구 및 배기 가스가 토출되는 토출구가 양단부에 각각 형성된 하우징; 하우징의 외부에 코어를 에워싸도록 배치된 솔레노이드 코일; 하우징의 유입구에 결합되고, 배기 가스의 유입을 가이드 하며, 비자성체로 이루어진 개폐부; 및 코어의 단부에 결합된 패킹부를 포함한다.
- [0011] 또한, 본 발명의 일 실시예에 따른 손목형 혈압 측정 장치는 손목을 압박하는 손목 스트랩; 손목 스트랩에 설치되고, 가스에 의해 팽창하는 에어백; 에어백의 일단에 배치되고, 에어백의 팽창 및 수축에 의해 혈압을 측정하는 압력센서; 압력 센서에 의해 측정된 혈압 정보를 표시하는 디스플레이 유닛; 에어백과 연결되는 유동로를 통해 에어백으로 공기를 주입하는 펌핑 챔버; 펌핑 챔버의 일단 및 유동로의 중간에 설치되어 가스의 역류를 방지하는 체크 밸브; 및 에어백의 내부에 압축된 가스를 배출하는 배기 밸브를 포함하되, 배기 밸브는 혈압계용 배기 밸브 장치로 이루어진다.

**발명의 효과**

- [0012] 전술한 본 발명의 과제 해결 수단 중 어느 하나에 의하면, 솔레노이드 코일을 소형화 및 경량화시킬 수 있어, 제조 공정이 단순하고, 제조 비용이 절감되는 혈압계용 배기 밸브 장치 및 이를 적용한 손목형 혈압 측정 장치를 제공할 수 있다.

**도면의 간단한 설명**

- [0013] 도 1은 본 발명의 일 실시예에 따른 혈압계용 배기 밸브 장치의 단면도이다.
- 도 2는 본 발명의 일 실시예에 따른 개폐부를 확대 도시한 단면도이다.
- 도 3은 본 발명의 일 실시예에 따른 혈압계용 배기 밸브 장치의 작동 방법을 설명하기 위한 단면도이다.
- 도 4는 본 발명의 일 실시예에 따른 손목형 혈압 측정 장치의 개략적인 구성도이다.

**발명을 실시하기 위한 구체적인 내용**

- [0014] 아래에서는 첨부한 도면을 참조하여 본 발명이 속하는 기술 분야에서 통상의 지식을 가진 자가 용이하게 실시할 수 있도록 본 발명의 실시예를 상세히 설명한다. 그러나 본 발명은 여러 가지 상이한 형태로 구현될 수 있으며 여기에서 설명하는 실시예에 한정되지 않는다. 그리고 도면에서 본 발명을 명확하게 설명하기 위해서 설명과 관계없는 부분은 생략하였으며, 명세서 전체를 통하여 유사한 부분에 대해서는 유사한 도면 부호를 붙였다.
- [0015] 본 발명 명세서 전체에서, 어떤 부분이 다른 부분과 "연결"되어 있다고 할 때, 이는 "직접적으로 연결"되어 있는 경우뿐 아니라, 그 중간에 다른 소자를 사이에 두고 "전기적으로 연결"되어 있는 경우도 포함한다.
- [0016] 본 발명 명세서 전체에서, 어떤 부재가 다른 부재 "상에" 위치하고 있다고 할 때, 이는 어떤 부재가 다른 부재에 접해 있는 경우뿐 아니라 두 부재 사이에 또 다른 부재가 존재하는 경우도 포함한다.
- [0017] 본 발명 명세서 전체에서, 어떤 부분이 어떤 구성요소를 "포함" 한다고 할 때, 이는 특별히 반대되는 기재가 없는 한 다른 구성요소를 제외하는 것이 아니라 다른 구성 요소를 더 포함할 수 있는 것을 의미한다. 본 발명 명세서 전체에서 사용되는 정도의 용어 "약", "실질적으로" 등은 언급된 의미에 고유한 제조 및 물질 허용오차가 제시될 때 그 수치에서 또는 그 수치에 근접한 의미로 사용되고, 본 발명의 이해를 돕기 위해 정확하거나 절대적인 수치가 언급된 개시 내용을 비양심적인 침해자가 부당하게 이용하는 것을 방지하기 위해 사용된다. 본 발명 명세서 전체에서 사용되는 정도의 용어 "~(하는) 단계" 또는 "~의 단계"는 "~를 위한 단계"를 의미하지 않는다.
- [0018] 참고로, 본 발명의 실시예에 관한 설명 중 방향이나 위치와 관련된 용어(일단, 타단 등)는 혈압계용 배기 밸브 장치를 기준으로 하여 설정한 것이다. 예를 들어 도 1을 보았을 때, 전반적으로 3시 방향이 일단, 전반적으로 9시를 향한 단부 또는 면이 타단 등이 될 수 있다.
- [0019] 본 발명은 혈압계용 배기 밸브 장치 및 이를 적용한 손목형 혈압 측정 장치에 관한 것이다.
- [0020] 도 1은 본 발명의 일 실시예에 따른 혈압계용 배기 밸브 장치의 단면도이고, 도 2는 본 발명의 일 실시예에 따른 개폐부를 확대 도시한 단면도이고, 도 3은 본 발명의 일 실시예에 따른 혈압계용 배기 밸브 장치의 작동 방법을 설명하기 위한 단면도이다.
- [0021] 도 1을 참조하면, 혈압계용 배기 밸브 장치(1)는 코어(10), 하우징(20), 솔레노이드 코일(30), 개폐부(40), 패킹부(50) 및 탄성체(60)를 포함한다.
- [0022] 코어(10)는 자성체로 이루어질 수 있다. 여기서, 자성체(magnetic substance)는 자성을 띠는 것이 가능한 물질로, 예시적으로 강자성체, 준강자성체, 반강자성체 및 일반적인 연철 등 일 수 있다.
- [0023] 코어(10)는 하우징(20)의 직경보다 작게 형성될 수 있다. 코어(10)는 원기둥의 형태로 형성될 수 있으며, 하우징(20)의 내부에 삽입될 수 있다.
- [0024] 코어(10)는 솔레노이드 코일(30)에 의해 위치가 조절될 수 있다.
- [0025] 하우징(20)은 코어(10)가 내부에 삽입되고, 배기 가스가 유입되는 유입구(210) 및 배기 가스가 토출되는 토출구(220)가 양단부에 각각 형성될 수 있다.
- [0026] 하우징(20)은 내부에 코어(10)가 삽입되는 중공부가 형성될 수 있다. 이러한 중공부에는 유입구(210)를 통해 유입된 배기 가스가 채워질 수 있다.
- [0027] 하우징(20)에는 하우징(20)의 내벽과 코어(10)의 외벽 사이에 이격홈(230)이 형성될 수 있다. 여기서, 이격홈(230)은 유입구(210)로 유입된 배기 가스가 토출구(220)로 토출되도록 가이드하는 통로로 기능할 수 있다.
- [0028] 토출구(220)는 복수의 리브(221)가 결합된 형태로 형성될 수 있다.
- [0029] 리브(221)는 토출구(220)의 내경 둘레를 따라 형성될 수 있으며, 코어(10)를 지지할 수 있다. 여기서, 리브(221)는 아치, 반 아치 및 직선의 형태로 형성될 수 있으며, 이에 한정되는 것은 아니다. 또한, 이러한 리브(221)의 간격 사이로 틈이 발생하므로, 배기 가스가 토출될 수 있다.
- [0030] 예시적으로, 유입구(210)가 개방될 경우, 하우징(20)은 유입구(210)로 유입된 배기 가스로 채워질 수 있고, 이러한 배기 가스는 이격홈(230)을 따라 이동하여, 토출구(220)에 결합된 리브(221)의 간격 사이로 발생하는 틈으로 토출될 수 있다.

- [0031] 솔레노이드 코일(30)은 하우징(20)의 외부에 코어(10)를 에워싸도록 배치될 수 있다.
- [0032] 전류가 인가될 경우, 솔레노이드 코일(30)은 하우징(20)의 내부에 자기장을 형성함으로써, 코어(10)를 유입구(220)와 가까운 방향으로 이동시킬 수 있다. 따라서, 코어(10)의 단부에 형성된 패킹부(50)에 의해 유입구(220)와 결합된 개폐부(40)가 폐쇄될 수 있다.
- [0033] 또한, 전류가 차단될 경우, 솔레노이드 코일(30)의 자기장 형성이 중단되어, 개폐부(40)와 결합된 탄성체(60)의 복원력에 의해 코어(10)를 토출구(220)와 가까운 방향으로 이동시킬 수 있다. 즉, 개폐부(40)와 패킹부(50) 사이에 배치되는 탄성체(60)에 의해 유입구(220)와 결합된 개폐부(40)가 개방될 수 있다.
- [0034] 개폐부(40)는 하우징(20)의 유입구(210)에 결합되고, 배기 가스의 유입을 가이드 하며, 비자성체로 이루어질 수 있다.
- [0035] 여기서, 비자성체(non-magnetic substance)는 자계에 영향을 받지 않아 자성을 거의 갖지 않는 물질로, 예시적으로 금속 재질인 황동, 알루미늄, 구리 및 스테인레스 등 일 수 있다.
- [0036] 이러한 비자성체로 이루어진 개폐부(40)는 솔레노이드 코일(30)에 의해 방출되는 자력의 일부가 개폐부(40)를 통과하여 유출되는 것을 억제할 수 있다. 이에 따라, 자력이 효과적으로 코어(10)를 통과하게 하여 누설되는 자력을 감소시킬 수 있다.
- [0037] 따라서, 작은 자력으로도 코어(10)를 이동시킬 수 있어, 솔레노이드 코일(30)을 소형화할 수 있다. 이렇게 소형화된 솔레노이드 코일(30)에 의해, 혈압계용 배기 밸브 장치(1)의 경량화가 가능하고, 제조 공정 단순화 및 제조 비용을 절감하는 효과가 있다.
- [0038] 도 2에 나타난 바와 같이, 개폐부(40)의 일단에 개폐부(40)의 타단의 외경보다 더 큰 외경을 가지는 플랜지부(41)가 형성될 수 있다.
- [0039] 이러한 플랜지부(41)는 하우징(20)에 지지될 수 있다. 즉, 플랜지부(41)는 하우징(20)에 개폐부(40)를 지지하는 기능을 할 수 있다.
- [0040] 개폐부(40)의 타단의 외경은 탄성체(60)의 직경보다 작게 형성될 수 있다.
- [0041] 즉, 개폐부(40)의 타측 단부는 탄성체(60)의 내부 공간으로 삽입될 수 있다.
- [0042] 개폐부(40)의 타단에 유선형의 형상으로 돌출되는 돌출부(42)가 형성될 수 있다.
- [0043] 예시적으로, 솔레노이드 코일(30)에 전류가 인가될 경우, 돌출부(42)는 돌출부(42)의 형상과 대응되게 형성된 돌출부 삽입홈(미도시)에 결합되어, 개폐부(40)를 효과적으로 폐쇄할 수 있다.
- [0044] 개폐부(40)의 내부에 배기 가스의 유입을 가이드하는 유입공(43)이 형성될 수 있다. 이러한 유입공(43)의 일단의 직경은 유입공(43)의 타단의 직경보다 더 크게 형성될 수 있다.
- [0045] 예를 들어, 도2에 나타난 바와 같이, 패킹부(50)와 접촉하는 유입공(43)의 우측의 단면적이 유입공(43)의 좌측의 단면적 보다 작게 형성될 수 있다. 이에 따라, 개폐부(40)의 내부로 유입되는 배기 가스의 속도는 증가 시키고, 개폐부(40)로부터 하우징(20)의 내부로 유입되는 배기 가스의 속도는 지연시킬 수 있다.
- [0046] 개폐부(40)의 플랜지부(41)에는 T 자형으로 형성된 배기관(440)이 결합될 수 있다. 배기관(440)은 유입구(210)가 형성된 하우징(20)의 단부와 결합될 수 있고, 개폐부(40)의 내부에 배기 가스가 유입되도록 가이드 할 수 있다.
- [0047] 배기관(440)과 개폐부(40)의 사이에 링형으로 형성된 패킹(450)이 구비 될 수 있다.
- [0048] 도 2에 나타난 바와 같이, 배기 가스의 배출을 차단하는 경우, 개폐부(40)의 플랜지부(41), 하우징(20) 및 배기관(440)의 연결 부분의 사이에 패킹(450)이 배치될 수 있다. 따라서, 패킹(450)은 개폐부(40), 하우징(20) 및 배기관(440)의 사이에서 배기 가스가 유출되는 것을 방지할 수 있으며, 혈압계용 배기 밸브 장치(1)의 기밀성을 향상 시킬 수 있다.
- [0049] 패킹부(50)는 코어(10)의 단부에 결합될 수 있다. 따라서, 패킹부(50)는 코어(10)의 이동에 따라, 유입구(210) 또는 토출구(220)를 개폐하는 기능을 할 수 있다.
- [0050] 패킹부(50)는 개폐부(40)의 돌출부(42)가 삽입되는 돌출부 삽입홈(미도시)이 형성되되, 탄성체(60)의 직경보다

작게 형성될 수 있다.

- [0051] 패킹부(50)는 탄성체(60)의 내부 공간으로 삽입될 수 있다. 즉, 패킹부(50)는 탄성체(60)의 내부 공간에서 개폐부(40)의 유입공(42)과 가까운 방향으로 이동함으로써, 개폐부(40)를 폐쇄할 수 있다.
- [0052] 돌출부 삽입홈은 개폐부(40)의 돌출부(42)의 형상과 대응되게 홈이 형성될 수 있다. 이러한, 돌출부 삽입홈은 개폐부(40)의 유입공(43)을 효과적으로 폐쇄시킬 수 있다. 따라서, 개폐부(40)의 폐쇄 시에 배기 가스가 유출되는 것을 방지할 수 있으며, 혈압계용 배기 밸브 장치(1)의 기밀성을 향상시킬 수 있다.
- [0053] 탄성체(60)는 패킹부(50)와 개폐부(40) 사이에 배치되어 탄성을 제공할 수 있다.
- [0054] 탄성체(60)의 일단은 개폐부(40)의 플랜지부(41)에 결합되고, 탄성체(60)의 타단은 코어(10)의 단부와 결합될 수 있다.
- [0055] 탄성체(60)는 스프링과 같이 내부 공간이 형성되는 형태로 형성될 수 있으며, 탄성체(60)의 내부 공간에는 코어(10)의 단부와 결합된 패킹부(50)와 개폐부(40)의 타측 단부가 삽입될 수 있다. 즉, 탄성체(60)는 패킹부(50)와 개폐부(40)의 타측 단부를 둘러싸는 형태로 구비될 수 있다.
- [0056] 또한, 탄성체(60)는 패킹부(50)와 개폐부(40)의 타측 단부의 외부와 하우징(20)의 내부 사이에 고정될 수 있다.
- [0057] 예시적으로, 솔레노이드 코일(30)에 전류가 흐르지 않을 경우, 탄성체(60)는 패킹부(50)와 개폐부(40) 사이를 이격시킬 수 있다. 이에 따라, 패킹부(50)와 결합된 코어(10)는 토출구(220)와 가까운 방향으로 이동되며, 유입구(210)는 개방될 수 있다.
- [0058] 따라서, 혈압계용 배기 밸브 장치(1)는 솔레노이드 코일(20)에 제공되는 전류 및 탄성체(60)에 의하여, 패킹부(50)에 의한 개폐부(40)의 개폐 여부가 조절될 수 있다.
- [0059] 도3을 참조하면, 솔레노이드 코일(30)에 전류를 인가하지 않을 경우, 탄성체(60)의 복원력에 의해 코어(10)가 타단으로 이동하며, 개폐부(40)가 개방될 수 있다. 이에 따라, 배기 가스가 유입구(220)를 통해 하우징(20)의 내부로 유입되며, 이격홈(230)을 통과하여 토출구(220)로 토출될 수 있다.
- [0060] 또한, 솔레노이드 코일(30)에 전류가 인가될 경우, 코어(10)가 일단으로 이동하며, 개폐부(40)가 패킹부(50)에 의해 폐쇄될 수 있다. 이에 따라, 배기 가스가 하우징(20)을 통과하여 토출구(220)를 통해 배출되는 것을 막을 수 있다.
- [0061] 도3의 (a)에 나타난 바와 같이, 예시적으로, 솔레노이드 코일(30)에 전류를 인가하지 않을 경우, 탄성체(60)의 복원력에 의해 코어(10)가 토출구(220)와 가까운 방향으로 이동될 수 있다. 이에 따라, 개폐부(40) 및 개폐부(40)와 결합되는 유출구(220)가 개방될 수 있다. 따라서, 유출구(210)를 통해 유입된 배기 가스가 개폐부(40)의 내부로 유입되고, 유입된 배기 가스가 하우징(20)과 코어(10) 사이에 형성된 이격홈(230)을 따라 토출구(220)와 가까운 방향으로 이동되며, 토출구(220)에 형성된 리브(221)의 간격 사이로 형성된 틈을 통해 배기 가스가 토출될 수 있다.
- [0062] 도3의 (b)에 나타난 바와 같이, 예시적으로, 솔레노이드 코일(30)에 전류가 인가될 경우, 솔레노이드 코일(30)에 의해 하우징(20)의 내부에 자기장이 형성됨으로써, 코어(10)가 유입구(220)와 가까운 방향으로 이동될 수 있다. 이에 따라, 코어(10)의 단부에 결합된 패킹부(50)에 의해 개폐부(40)가 폐쇄될 수 있다. 따라서, 배기 가스가 유출구(210) 및 유출구(210)와 결합되는 개폐부(40)를 통해 하우징(20)의 내부로 유입될 수 없다.
- [0063] 이하에서는 혈압계용 배기 밸브가 구비되는 손목형 혈압 측정 장치에 대하여 설명하고자 한다.
- [0064] 도 4는 본 발명의 일 실시예에 따른 손목형 혈압 측정 장치의 개략적인 구성도이다.
- [0065] 손목형 혈압 측정 장치는 손목 스트랩(510), 에어백(520), 압력센서(530), 디스플레이 유닛(540), 펌핑 챔버(550), 체크 밸브(560) 및 배기 밸브(570)를 포함할 수 있다.
- [0066] 손목 스트랩(510)은 손목을 압박할 수 있다.
- [0067] 에어백(520)은 손목 스트랩(510)에 설치되고, 가스에 의해 팽창할 수 있다.
- [0068] 압력센서(520)는 에어백(520)의 일단에 배치되고, 에어백(520)의 팽창 및 수축에 의해 혈압을 측정할 수 있다.
- [0069] 디스플레이 유닛(540)은 압력센서(530)에 의해 측정된 혈압 정보를 표시할 수 있다.

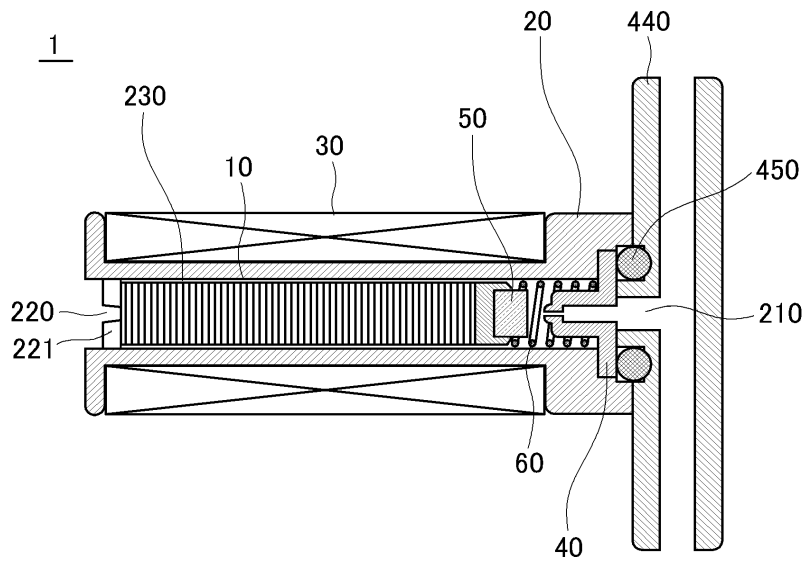
- [0070] 펌핑 챔버(550)는 에어백(520)과 연결되는 유동로를 통해 에어백(520)으로 공기를 주입할 수 있다.
- [0071] 체크 밸브(560)는 펌핑 챔버(550)의 일단 및 유동로의 중간에 설치되어 가스의 역류를 방지할 수 있다.
- [0072] 배기 밸브(570)는 에어백(520)의 내부에 압축된 가스를 배출할 수 있다.
- [0073] 배기 밸브(570)는 혈압계용 배기 밸브 장치(1)로 이루어질 수 있다.
- [0074] 배기 밸브(570)는 솔레노이드 코일에 전류를 인가하지 않을 경우, 탄성체의 복원력에 의해 코어가 타단으로 이동하며, 유입구가 개방되고, 솔레노이드 코일에 전류가 인가될 경우, 코어가 일단으로 이동하며, 유입구가 패킹 부에 의해 폐쇄될 수 있다.
- [0075] 따라서, 상술한 바와 같이, 혈압계용 배기 밸브 장치에 자성체로 이루어진 코어 및 비자성체로 이루어진 개폐부를 형성함으로써, 솔레노이드 코일을 소형화할 수 있다. 소형화된 솔레노이드 코일로 인해, 혈압계용 배기 밸브 장치는 경량화될 수 있고, 제조 비용이 절감될 수 있으며, 제조 공정 또한 간소화되는 효과가 있다. 또한, 이러한 혈압계용 배기 밸브 장치를 체크 밸브 또는 배기 밸브에 적용시킨 손목형 혈압 측정 장치는 경량화될 수 있으며, 제조 공정이 간소화 되고, 제조 비용이 절감되는 효과가 있다.
- [0076] 전술한 본 발명의 설명은 예시를 위한 것이며, 본 발명이 속하는 기술분야의 통상의 지식을 가진 자는 본 발명의 기술적 사상이나 필수적인 특징을 변경하지 않고서 다른 구체적인 형태로 쉽게 변형이 가능하다는 것을 이해할 수 있을 것이다. 그러므로 이상에서 기술한 실시예들은 모든 면에서 예시적인 것이며 한정적이 아닌 것으로 이해해야만 한다. 예를 들어, 단일형으로 설명되어 있는 각 구성 요소는 분산되어 실시될 수도 있으며, 마찬가지로 분산된 것으로 설명되어 있는 구성 요소들도 결합된 형태로 실시될 수 있다.
- [0077] 본 발명의 범위는 상기 상세한 설명보다는 후술하는 특허청구범위에 의하여 나타내어지며, 특허청구범위의 의미 및 범위 그리고 그 균등 개념으로부터 도출되는 모든 변경 또는 변형된 형태가 본 발명의 범위에 포함되는 것으로 해석되어야 한다.

**부호의 설명**

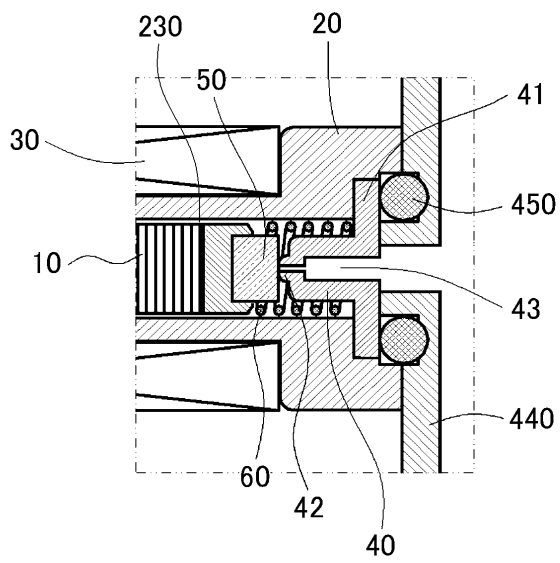
- [0078] 1: 혈압계용 배기 밸브 장치            10: 코어
- 20: 하우징                                    210: 유입구
- 220: 토출구                                  221: 리브
- 230: 이격홈                                30: 솔레노이드 코일
- 40: 개폐부                                    41: 플랜지부
- 42: 돌출부                                    43: 유입공
- 440: 배기관                                  450: 패킹
- 50: 패킹부                                    60: 탄성체
- 510: 손목 스트랩                            520: 에어백
- 530: 압력센서                                540: 디스플레이 유닛
- 550: 펌핑 챔버                                560: 체크 밸브
- 570: 배기 밸브

도면

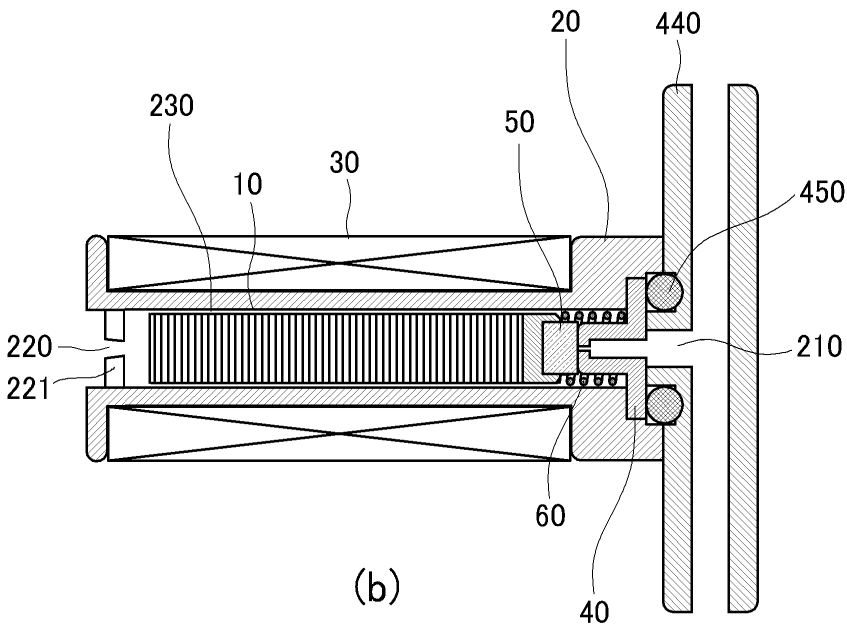
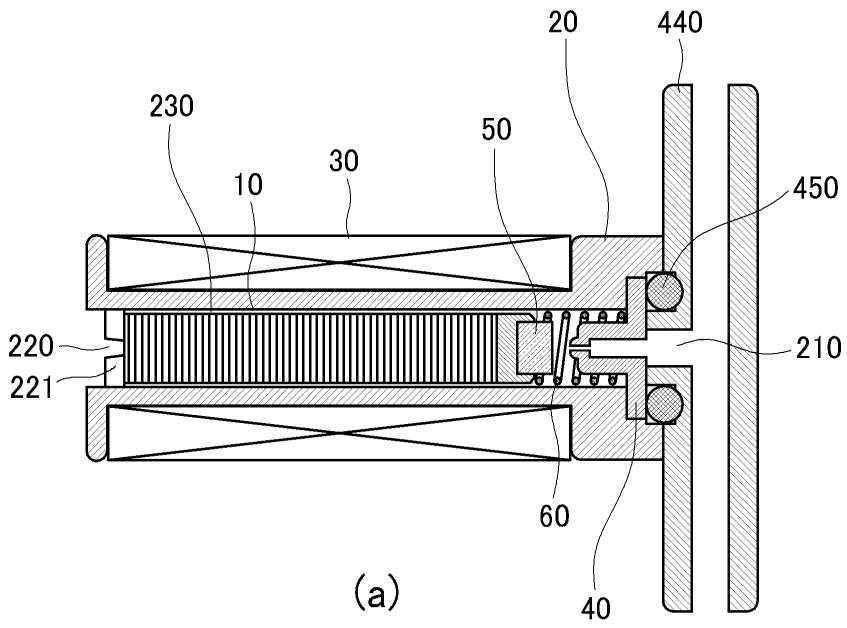
도면1



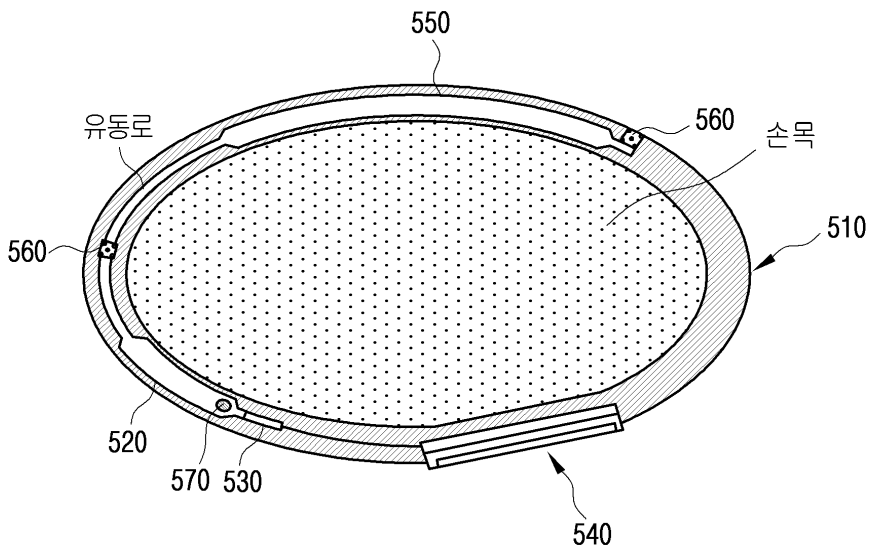
도면2



도면3



도면4



专利名称(译)	用于血压计的排气阀装置和使用该装置的腕部血压测量装置		
公开(公告)号	<a href="#">KR101816709B1</a>	公开(公告)日	2018-01-09
申请号	KR1020150131075	申请日	2015-09-16
[标]申请(专利权)人(译)	李东HWA		
申请(专利权)人(译)	周二围棋		
当前申请(专利权)人(译)	周二围棋		
[标]发明人	LEE DONG HWA 이동화		
发明人	이동화		
IPC分类号	A61B5/021 A61B5/00 A61B5/022		
CPC分类号	A61B5/02141 A61B5/022 A61B5/681		
其他公开文献	KR1020170033134A		
外部链接	<a href="#">Espacenet</a>		

摘要(译)

提供一种用于血压监测器的排气阀装置。用于血压计的排气阀装置包括由磁性材料制成的芯;壳体具有插入的芯部,其两端分别形成有用于接收废气的入口和用于排出废气的出口;电磁线圈,围绕壳体外的芯;开/关部分,其连接到壳体的入口并引导废气的流入,并且由非磁性材料制成;和包装部分连接到芯的末端。因此,可以提供用于血压的小而轻的排气阀装置。

