

(19) 日本国特許庁(JP)

(12) 公開特許公報(A)

(11) 特許出願公開番号

特開2008-178738
(P2008-178738A)

(43) 公開日 平成20年8月7日(2008.8.7)

(51) Int.Cl.	F I	テーマコード (参考)
A 6 1 B 5/11 (2006.01)	A 6 1 B 5/10 3 1 0 A	4 C 0 3 8
A 6 1 B 5/08 (2006.01)	A 6 1 B 5/08	4 C 1 1 7
A 6 1 B 5/00 (2006.01)	A 6 1 B 5/00 1 0 1 R	

審査請求 有 請求項の数 13 O L (全 30 頁)

(21) 出願番号	特願2008-110419 (P2008-110419)	(71) 出願人	000002004 昭和電工株式会社 東京都港区芝大門1丁目13番9号
(22) 出願日	平成20年4月21日(2008.4.21)	(74) 代理人	100109911 弁理士 清水 義仁
(62) 分割の表示	特願2005-197016 (P2005-197016) の分割	(74) 代理人	100071168 弁理士 清水 久義
原出願日	平成17年7月6日(2005.7.6)	(74) 代理人	100099885 弁理士 高田 健市
(31) 優先権主張番号	特願2004-200922 (P2004-200922)	(72) 発明者	栃木 雅晴 栃木県小山市犬塚1丁目480番地 昭和 電工株式会社小山事業所内
(32) 優先日	平成16年7月7日(2004.7.7)	(72) 発明者	廣瀬 和男 栃木県小山市犬塚1丁目480番地 昭和 電工株式会社小山事業所内
(33) 優先権主張国	日本国(JP)		最終頁に続く

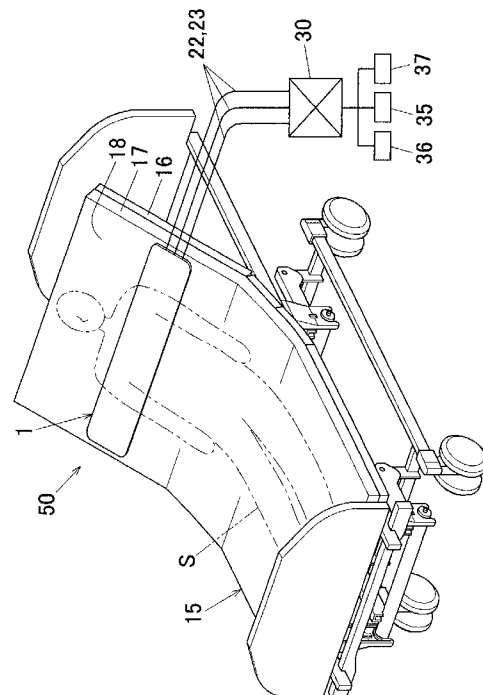
(54) 【発明の名称】 生体情報計測用パネル、生体情報計測用マット、生体情報計測装置及び生体情報計測方法

(57) 【要約】

【課題】被験者の様々な生体情報のうち特に呼吸情報や脈拍情報等を精度良く計測することができる生体情報計測用パネルを提供すること。

【解決手段】パネル1は、被験者Sの下側に配置される、弾性的に撓曲可能な敷き板部2を有している。敷き板部2に歪み検出センサDが装着されている。敷き板部2が被験者Sの下側に配置された状態のもとで、被験者Sの生体活動に伴い発生する敷き板部2の歪みの変動が、歪み検出センサDにより検出されるものとなされている。歪み検出センサDからの出力信号は、被験者Sの生体情報の計測に用いられるものである。敷き板部2は、帯板状に形成されており、且つ、被験者Sの下側に被験者Sの幅方向に延びる態様に配置されるものである。

【選択図】 図1



【特許請求の範囲】

【請求項 1】

被験者の下側に配置され、弾性的に撓曲可能な敷き板部を有し、
前記敷き板部に歪み検出センサが装着され、
前記敷き板部が被験者の下側に配置された状態のもとで、被験者の生体活動に伴い発生する前記敷き板部の歪みの変動が、前記歪み検出センサにより検出されるものとなされ、
前記歪み検出センサからの出力信号は、被験者の生体情報の計測に用いられるものであり、
前記敷き板部は、帯板状に形成されており、且つ、被験者の下側に被験者の幅方向に延びる態様に配置されるものであることを特徴とする生体情報計測用パネル。

10

【請求項 2】

前記歪み検出センサは、歪みゲージであり、
前記歪みゲージは、前記敷き板部の上下両面のうち少なくとも一方の面における左右両側部及び中央部に、それぞれ取り付けられている請求項 1 記載の生体情報計測用パネル。

【請求項 3】

前記敷き板部の上下両面のうち少なくとも一方の面に、弾性層として弾性シート材が、その周縁部が前記敷き板部の周縁の外側へはみ出た状態に設けられている請求項 1 又は 2 記載の生体情報計測用パネル。

【請求項 4】

前記敷き板部の曲げこわさが $7.5 \times 10^2 \sim 1.5 \times 10^{12} \text{ N m m}^2$ の範囲に設定されている請求項 1 ~ 3 のいずれか 1 項記載の生体情報計測用パネル。

20

【請求項 5】

前記敷き板部は、ヤング率が $3 \times 10^4 \sim 30 \times 10^4 \text{ M P a}$ の範囲の材料で形成されている請求項 1 ~ 4 のいずれか 1 項記載の生体情報計測用パネル。

【請求項 6】

前記敷き板部は、長さ $10 \sim 1000 \text{ mm}$ 、幅 $300 \sim 2000 \text{ mm}$ 及び厚さ $0.1 \sim 30 \text{ mm}$ の範囲に設定されている請求項 1 ~ 5 のいずれか 1 項記載の生体情報計測用パネル。

【請求項 7】

前記敷き板部は、アルミニウム又はアルミニウム合金製である請求項 1 ~ 6 のいずれか 1 項記載の生体情報計測用パネル。

30

【請求項 8】

請求項 1 ~ 7 のいずれか 1 項記載の生体情報計測用パネルを備えた生体情報計測用マットであって、
前記パネルが内部に配置されていることを特徴とする生体情報計測用マット。

【請求項 9】

請求項 1 ~ 7 のいずれか 1 項記載の生体情報計測用パネル、又は請求項 8 記載の生体情報計測用マットを具備し、

前記パネル又は前記マットの歪み検出センサからの出力信号に基づいて被験者の生体情報が計測されるものとなされていることを特徴とする生体情報計測装置。

40

【請求項 10】

更に、前記歪み検出センサからの出力信号に基づいて被験者の生体情報を演算する演算手段と、前記演算手段により演算された生体情報を表示する表示手段とを具備している請求項 9 記載の生体情報計測装置。

【請求項 11】

更に、前記演算手段により演算された生体情報を送信する通信手段を具備している請求項 10 記載の生体情報計測装置。

【請求項 12】

更に、前記演算手段により演算された生体情報に基づいて警報を発する警報手段を具備している請求項 10 又は 11 記載の生体情報計測装置。

50

【請求項 13】

請求項 1 ~ 7 のいずれか 1 項記載の生体情報計測用パネル、又は請求項 8 記載の生体情報計測用マットと、

前記パネル又は前記マットの歪み検出センサからの出力信号に基づいて被験者の生体情報を演算する演算手段と、

前記演算手段により演算された生体情報を表示する表示手段と、

前記演算手段により演算された生体情報を送信する通信手段とを具備していることを特徴とする生体活動監視システム。

【発明の詳細な説明】

【技術分野】

10

【0001】

本発明は、例えば横臥状態（臥床状態）の被験者の生体情報を計測する際に用いられる生体情報計測用パネル、生体情報計測用マット、生体情報計測装置及び生体情報計測方法に関する。

【背景技術】

【0002】

医療施設や介護施設等では、病人、乳幼児、高齢者等の被験者の健康状態を把握するために、被験者の就寝中の生体情報（体重、呼吸数、脈拍数、体動等）を計測することが行われている。近年、この計測に用いられる生体情報計測装置が多数、開発されている（例えば、特許文献 1 - 6 参照。）。これらの装置の一つに、次のような構成のものが知られている。

20

【0003】

すなわち、この装置は、ベッドの四個の脚部の下端にそれぞれ重量センサとしてロードセルが取り付けられている。そして、被験者が滞在するベッドの全荷重をロードセルにより測定し、この測定された荷重の変動に基づいて被験者の生体情報を計測するものとなされている（例えば、特許文献 1 参照。）。

【0004】

上述の装置では、被験者の体重とベッドの重量との合計荷重がロードセルにより測定されることから、この測定された荷重からベッドの重量を差し引くことにより、被験者の絶対体重を測定することができるという利点がある。

30

【特許文献 1】特開 2003 - 552 号公報（請求項 1、第 2 図）

【特許文献 2】特開 2001 - 276019 号公報（請求項 1、第 1 及び 2 図）

【特許文献 3】特開 2001 - 46347 号公報（請求項 1、第 1 図）

【特許文献 4】特開 2000 - 107154 号公報（請求項 1）

【特許文献 5】特開平 10 - 216105 号公報（請求項 1）

【特許文献 6】特開 2003 - 210434 号公報（請求項 1）

【発明の開示】

【発明が解決しようとする課題】

【0005】

しかしながら、上述の装置には次の難点があった。

40

【0006】

すなわち、上述の装置では、被験者の体重とベッドの重量との合計荷重の変動に基づいて被験者の生体情報が計測されるため、被験者の様々な生体活動のうち僅かな荷重変化しか伴わない生体情報である呼吸情報や脈拍情報（心拍情報）については、精度良く計測することが困難であった。

【0007】

また、上述の装置では、測定精度の安定化を図るために、ベッド全体の剛性を高めなければならず、その結果、ベッドの重量が重くなったりベッドの製造コストが高くなるという難点があった。

【0008】

50

また、上述の装置では、測定精度の向上のために、ロードセルの荷重受け部とベッドの脚部の下端との間にボールやころを介在させる必要がある。そのため、ベッドの設置時に厳格なアライメント作業（芯出し作業）を行わなければならない、ベッドの設置作業が困難であるという難点があった。

【0009】

さらに、上述の装置では、ロードセルを取り付けることができるベッドの種類に制限され、市販されている全てのベッドに対して必ずしもロードセルを取り付けることができるとは限らないという難点があった。

【0010】

本発明は、上述した技術背景に鑑みてなされたものであり、その目的は、被験者の様々な生体情報のうち特に呼吸情報や脈拍情報等を精度良く計測することができ、更に、市販されている殆どのベッドに対して適用することができる生体情報計測用パネル、生体情報計測用マット、生体情報計測装置及び生体情報計測方法を提供することにある。

10

【0011】

また本発明は、被験者の様々な生体活動のうち特に呼吸や脈拍の状況を確実に監視することができる、前記パネル又は前記マットを備えた生体活動監視システムを提供することにある。

【課題を解決するための手段】

【0012】

本発明は以下の手段を提供する。すなわち、

20

[1] 被験者の下側に配置され、弾性的に撓曲可能な敷き板部を有し、前記敷き板部に歪み検出センサが装着され、前記敷き板部が被験者の下側に配置された状態のもとで、被験者の生体活動に伴い発生する前記敷き板部の歪みの変動が、前記歪み検出センサにより検出されるものとなされ、前記歪み検出センサからの出力信号は、被験者の生体情報の計測に用いられるものであることを特徴とする生体情報計測用パネル。

【0013】

[2] 前記敷き板部は、平面視略長方形の帯板状に形成されており、且つ、被験者の下側に被験者の幅方向に延びる態様に配置されるものである前項1記載の生体情報計測用パネル。

【0014】

30

[3] 前記敷き板部の曲げこわさが $7.5 \times 10^2 \sim 1.5 \times 10^{12} \text{ Nmm}^2$ の範囲に設定されている前項1又は2記載の生体情報計測用パネル。

【0015】

[4] 前記敷き板部は、ヤング率が $3 \times 10^4 \sim 30 \times 10^4 \text{ MPa}$ の範囲の材料で形成されている前項1～3のいずれか1項記載の生体情報計測用パネル。

【0016】

[5] 前記敷き板部は、長さ $10 \sim 1000 \text{ mm}$ 、幅 $300 \sim 2000 \text{ mm}$ 及び厚さ $0.1 \sim 30 \text{ mm}$ の範囲に設定されている前項1～4のいずれか1項記載の生体情報計測用パネル。

【0017】

40

[6] 前記敷き板部は、アルミニウム又はアルミニウム合金製である前項1～5のいずれか1項記載の生体情報計測用パネル。

【0018】

[7] 前記敷き板部の上下両面のうち少なくとも一方の面に、弾性層が設けられている前項1～6のいずれか1項記載の生体情報計測用パネル。

【0019】

[8] 前記弾性層は、弾性シート材で形成されており、前記敷き板部の前記少なくとも一方の面に、前記弾性シート材が、その周縁部が前記敷き板部の周縁の外側へはみ出た状態に設けられている前項7記載の生体情報計測用パネル。

【0020】

50

[9] 前記歪み検出センサは、歪みゲージである前項 1 ~ 8 のいずれか 1 項記載の生体情報計測用パネル。

【 0 0 2 1 】

[1 0] 前記歪みゲージは、前記敷き板部の上下両面のうち少なくとも一方の面に、少なくとも一個取り付けられている前項 9 記載の生体情報計測用パネル。

【 0 0 2 2 】

[1 1] 前記歪みゲージは、前記敷き板部の上下両面の互いに対向する位置に、一対取り付けられており、前記一対の歪みゲージと一対のダミー抵抗とが互いに電氣的に接続されてブリッジ回路が形成され、前記ブリッジ回路からの出力信号が、被験者の生体情報の計測に用いられるものである前項 9 又は 1 0 記載の生体情報計測用パネル。

10

【 0 0 2 3 】

[1 2] 前記歪みゲージは、前記敷き板部の上下両面の互いに対向する位置に、二対取り付けられており、前記二対の歪みゲージが電氣的に接続されてブリッジ回路が形成され、前記ブリッジ回路からの出力信号が、被験者の生体情報の計測に用いられるものである前項 9 又は 1 0 記載の生体情報計測用パネル。

【 0 0 2 4 】

[1 3] 前記歪みゲージは、前記敷き板部の上下両面のうち少なくとも一方の面における左右両側部及び中央部に、それぞれ取り付けられている前項 9 ~ 1 2 のいずれか 1 項記載の生体情報計測用パネル。

【 0 0 2 5 】

[1 4] 前記敷き板部には、該敷き板部の他の部位よりも厚さが薄い薄肉部が少なくとも一箇所形成されており、前記歪みゲージは、前記敷き板部の薄肉部の上下両面のうち少なくとも一方の面に、少なくとも一個取り付けられている前項 9 ~ 1 3 のいずれか 1 項記載の生体情報計測用パネル。

20

【 0 0 2 6 】

[1 5] 前記薄肉部は、前記敷き板部の上下両面のうち少なくとも一方の面に局部的に凹部が設けられることにより、前記敷き板部に形成されたものである前項 1 4 記載の生体情報計測用パネル。

【 0 0 2 7 】

[1 6] 敷き板部の厚さが敷き板部の幅方向において連続的に変化するように敷き板部が形成されることにより、前記薄肉部が前記敷き板部に形成されている前項 1 4 記載の生体情報計測用パネル。

30

【 0 0 2 8 】

[1 7] 前記敷き板部の歪みゲージ貼付け位置の近傍に、前記歪みゲージへの入力信号線又は / 及び前記歪みゲージからの出力信号線が挿通される信号線挿通孔が設けられている前項 9 ~ 1 6 のいずれか 1 項記載の生体情報計測用パネル。

【 0 0 2 9 】

[1 8] 前記歪み検出センサは、導電性エラストマーセンサである前項 1 ~ 8 のいずれか 1 項記載の生体情報計測用パネル。

【 0 0 3 0 】

[1 9] 前記導電性エラストマーセンサは、前記敷き板部の内部に配置されている前項 1 8 記載の生体情報計測用パネル。

40

【 0 0 3 1 】

[2 0] 前記敷き板部は、上板部と下板部とに分割されるとともに、前記上板部と前記下板部とがこれらの間に前記導電性エラストマーセンサを挟んだ状態で互いに重合せ状に結合されている前項 1 8 又は 1 9 記載の生体情報計測用パネル。

【 0 0 3 2 】

[2 1] 前記歪み検出センサからの出力信号を制御する制御装置が前記敷き板部に取り付けられている前項 1 ~ 2 0 のいずれか 1 項記載の生体情報計測用パネル。

【 0 0 3 3 】

50

[2 2] 前記制御装置は、前記敷き板部の上面又は下面に形成された凹所内に配置されている前項 2 1 記載の生体情報計測用パネル。

【 0 0 3 4 】

[2 3] 前項 1 ~ 2 2 のいずれか 1 項記載の生体情報計測用パネルを備えた生体情報計測用マットであって、前記パネルが内部に配置されていることを特徴とする生体情報計測用マット。

【 0 0 3 5 】

[2 4] 前項 1 ~ 2 2 のいずれか 1 項記載の生体情報計測用パネル、又は前項 2 3 記載の生体情報計測用マットを具備し、前記パネル又は前記マットの歪み検出センサからの出力信号に基づいて被験者の生体情報が計測されるものとなされていることを特徴とする生体情報計測装置。 10

【 0 0 3 6 】

[2 5] 更に、前記歪み検出センサからの出力信号に基づいて被験者の生体情報を演算する演算手段と、前記演算手段により演算された生体情報を表示する表示手段とを具備している前項 2 4 記載の生体情報計測装置。

【 0 0 3 7 】

[2 6] 更に、前記演算手段により演算された生体情報を送信する通信手段を具備している前項 2 5 記載の生体情報計測装置。

【 0 0 3 8 】

[2 7] 更に、前記演算手段により演算された生体情報に基づいて警報を発する警報手段を具備している前項 2 5 又は 2 6 記載の生体情報計測装置。 20

【 0 0 3 9 】

[2 8] 前項 1 ~ 2 2 のいずれか 1 項記載の生体情報計測用パネル、又は前項 2 3 記載の生体情報計測用マットを準備し、前記パネル又は前記マットを被験者の下側に配置した状態のもとで、被験者の生体活動に伴い発生する前記パネル又は前記マットの敷き板部の歪みの変動を、前記パネル又は前記マットの歪み検出センサにより検出し、前記歪み検出センサからの出力信号に基づいて被験者の生体情報を計測することを特徴とする生体情報計測方法。

【 0 0 4 0 】

[2 9] 前記歪み検出センサからの出力信号に基づいて被験者の生体情報を演算手段により演算し、前記演算手段により演算された生体情報を表示手段により表示する前項 2 8 記載の生体情報計測方法。 30

【 0 0 4 1 】

[3 0] 前記演算手段により演算された生体情報を通信手段により送信する前項 2 9 記載の生体情報計測方法。

【 0 0 4 2 】

[3 1] 前記演算手段により演算された生体情報に基づいて警報を警報手段により発する前項 2 9 又は 3 0 記載の生体情報計測方法。

【 0 0 4 3 】

[3 2] 前項 1 ~ 2 2 のいずれか 1 項記載の生体情報計測用パネル、又は前項 2 3 記載の生体情報計測用マットと、前記パネル又は前記マットの歪み検出センサからの出力信号に基づいて被験者の生体情報を演算する演算手段と、前記演算手段により演算された生体情報を表示する表示手段と、前記演算手段により演算された生体情報を送信する通信手段とを具備していることを特徴とする生体活動監視システム。 40

【 0 0 4 4 】

次に、上記各項の発明をその作用効果とともに以下に説明する。

【 0 0 4 5 】

[1] の発明に係る生体情報計測用パネルでは、敷き板部は被験者の下側に配置される。そして、この敷き板部の上に、薄い上マットを介して又は該上マットを介さないで、被験者が横臥姿勢（例えば就寝姿勢）になる。この状態のもとで、被験者の生体活動に伴い 50

発生する敷き板部の歪みの変動が歪み検出センサにより検出される。これにより、被験者の様々な生体活動のうち特に呼吸や脈拍（心拍）に起因する敷き板部の歪みの変動に対する検出限度を向上させて該変動を精度良く検出することができる。したがって、被験者の様々な生体情報のうち特に呼吸情報や脈拍情報（心拍情報）を精度良く計測することができる。

【0046】

また、このパネルは、例えば、被験者がベッド等の寝床部上に在床（着床）しているか否かについても検出可能である。すなわち、このパネルは在床検出用パネルとしても利用可能である。

【0047】

さらに、このパネルでは、敷き板部を被験者の下側に配置するだけで、パネルの設置作業が完了する。そのため、パネルの設置作業を容易に行うことができるし、また市販されている殆どのベッドに対して適用することができ、汎用性に優れている。

【0048】

また、ベッドで就寝するため等でベッド上に横臥する被験者に対して生体情報を計測する場合には次の利点がある。

【0049】

すなわち、生体情報の計測時には、敷き板部は通常、ベッドのマット上に載置されることから、もしベッドの周囲を人が歩行した場合であっても、ベッドを設置した床面の振動による検出精度の低下を防止することができる。もとより、ベッドの剛性を高める必要がないので、ベッドの軽量化を図ることができる。

【0050】

このパネルにおいて、敷き板部は弾性的に撓曲可能なものである。この敷き板部の材料は、本発明の目的を達せられるように曲げこわさを考慮して選択される。なお、曲げこわさは、材料のヤング率や断面二次モーメントで決定される。例えば、この敷き板部は、鉄、鋼、ステンレス鋼、マグネシウム合金、アルミニウム又はアルミニウム合金等の金属製であっても良いし、繊維強化プラスチック等のプラスチック製であっても良い。

【0051】

なお本発明では、ベッド上に横臥する被験者に対して生体情報を計測する場合には、上述のように、敷き板部は通常、ベッドのマット上に載置される。一方、畳面又は床面上に敷かれた蒲団上に就寝のため等で横臥する被験者に対して生体情報を計測する場合には、敷き板部は通常、畳面又は床面上に載置されるかあるいは敷き布団上に載置される。したがって、敷き板部が載置される寝床面としては、ベッドのマット上面、畳面、床面、敷き布団上面等が挙げられる。さらに、敷き板部が載置される寝床面としては、椅子や車両座席における座面、背凭れ面等が挙げられる。また、本発明では、便座や浴槽の床面等の、被験者が着座する面や被験者と接する面の上に敷き板部を載置しても良い。

【0052】

また、本発明では、被験者の生体活動として、呼吸、脈拍（心拍）、体動（例：寝返り）等が挙げられる。

【0053】

また、ベッドとしては、被験者が睡眠するために用いられるベッド（即ち睡眠用ベッド）をはじめ、その他に、診察台、検査台、ストレッチャー等が具体的に挙げられる。

【0054】

また、本発明では、被験者の横臥状態（臥床状態）として、例えば、就寝中、休憩中、健康診断中などにおいて身体を横たえた状態を挙げることができる。

【0055】

また、本発明では、歪み検出センサで検出される敷き板部の歪みの変動としては、敷き板部の曲げ歪みの変動をはじめ、敷き板部の圧縮歪みの変動や引張歪みの変動等が挙げられる。

【0056】

10

20

30

40

50

また、本発明では、歪み検出センサは、敷き板部の曲げ歪みの変動、敷き板部の圧縮歪みの変動、敷き板部の引張歪みの変動等の敷き板部の歪みの変動を検出できるものである。このような歪み検出センサとしては、例えば、歪みゲージ、導電性エラストマーセンサ、光学式歪み検出センサ、電歪デバイスセンサ、圧電デバイスセンサ及び磁歪デバイスセンサが挙げられ、またこの歪み検出センサは、これらのセンサからなる群から選択された1種又は2種以上のセンサであっても良い。

【0057】

[2]の発明では、敷き板部は、平面視略長方形の帯板状に形成されており、且つ、被験者の下側に被験者の幅方向に延びる態様に配置されるものであることにより、敷き板部の歪みが被験者の生体活動に伴い確実に変動するものとなる。そのため、被験者の様々な生体情報のうち特に呼吸情報や脈拍情報を更に精度良く計測することができる。

10

【0058】

[3]の発明では、敷き板部の曲げこわさが所定範囲に設定されることにより、敷き板部の歪みが被験者の生体活動に伴い更に確実に変動するものとなる。そのため、被験者の呼吸情報や脈拍情報を更に精度良く計測することができる。

【0059】

[4]の発明では、敷き板部は、ヤング率が所定範囲の材料で形成されたものであることにより、敷き板部の歪みが被験者の生体活動に伴い更に確実に変動するものとなる。そのため、被験者の呼吸情報や脈拍情報を更に精度良く計測することができる。

【0060】

[5]の発明では、敷き板部は、その長さ、幅及び厚さがそれぞれ所定範囲に設定されていることにより、敷き板部の歪みが被験者の生体活動に伴い更に確実に変動するものとなる。そのため、被験者の呼吸情報や脈拍情報を更に精度良く計測することができる。

20

【0061】

さらに、[5]の発明では次のような作用効果を奏する。すなわち、敷き板部の長さが10～1000mmの範囲に設定されることにより、背の低い被験者から背の高い被験者までこの敷き板部を適用することができる。さらに、敷き板部の幅が300～2000mmの範囲に設定されることにより、乳幼児から大人までこの敷き板部を適用することができる。また、敷き板部の厚さが0.1～30mmの範囲に設定されることが望ましい理由は、次のとおりである。すなわち、敷き板部の厚さが0.1mm以上である場合には、敷き板部に要求される曲げこわさを所定範囲に確実に設定することができる。また、敷き板部の厚さが30mm以下である場合には、敷き板部の上に被験者が就寝姿勢等の横臥姿勢になった状態において、敷き板部の厚さに伴う段差により被験者が感じることのある違和感を確実に解消することができる。

30

【0062】

[6]の発明では、敷き板部がアルミニウム又はアルミニウム合金製であることにより、パネルの軽量化を図ることができ、そのため、パネルの設置作業を更に容易に行うことができる。

【0063】

さらに、この場合には次の利点がある。すなわち、一般にアルミニウム又はアルミニウム合金は、鉄等の鋼材に比べてヤング率が約1/3と小さい。そのため、アルミニウム又はアルミニウム合金製の敷き板部の歪みは、被験者の様々な生体活動のうち特に呼吸や脈拍に対して非常に敏感に変動し得るものとなる。そのため、被験者の呼吸情報や脈拍情報を更に精度良く計測することができる。

40

【0064】

もとより、アルミニウム又はアルミニウム合金は錆にくいので、アルミニウム又はアルミニウム合金製の敷き板部は、耐用寿命が長くなる。

【0065】

さらに、アルミニウム又はアルミニウム合金はリサイクル性に優れているから、アルミニウム又はアルミニウム合金製の敷き板部を廃棄する際に、これをリサイクルに供するこ

50

とができる。

【0066】

[7]の発明では、敷き板部の上下両面のうち少なくとも一方の面に弾性層が設けられていることにより、敷き板部を被験者の下側に配置した状態のもとで、敷き板部の歪みが確実に変動し得るようになる。そのため、被験者の呼吸情報や脈拍情報を確実に精度良く計測することができる。さらに、この敷き板部によれば、該敷き板部の上に横臥（例えば就寝）する被験者に対して柔らか感を与えることができる。その結果、被験者において寝心地が良くなる。

【0067】

[8]の発明では、敷き板部の所定面に、弾性シート材（即ち弾性層）がその周縁部が敷き板部の周縁の外側へはみ出た状態に設けられることにより、敷き板部の上に被験者が就寝姿勢等の横臥姿勢になった状態において、敷き板部の周縁にて被験者が感じることのある違和感を解消することができる。その結果、被験者において寝心地が更に良くなる。

【0068】

なお本発明では、弾性シート材は、敷き板部の所定面に、例えば、接着剤等で貼り付けられていても良いし、カシメ、ネジ、リベット等の機械的接合手段で沿接状態に取り付けられていても良い。

【0069】

[9]の発明では、歪み検出センサが歪みゲージであることにより、敷き板部の歪みの変動を確実に検出することができる。

【0070】

[10]の発明では、歪みゲージが敷き板部の上下両面のうち少なくとも一方の面に少なくとも一個取り付けられることにより、敷き板部の歪みの変動を更に確実に検出することができる。

【0071】

なお本発明では、歪みゲージの敷き板部への取付け手段としては、例えば、接着剤による貼付けや、カシメ、ネジ、溶接等の機械的接合手段が挙げられる。

【0072】

[11]の発明では、敷き板部の歪みの変動を更に確実に検出することができる。

【0073】

なお本発明では、ダミー抵抗として、固定抵抗、チップ抵抗等が用いられる。

【0074】

[12]の発明では、二対の歪みゲージが電氣的に接続されてブリッジ回路が形成されるとともに、このブリッジ回路からの出力信号が被験者の生体情報の計測に用いられるものであることにより、敷き板部の歪みの変動を更に確実に検出することができる。

【0075】

[13]の発明では、歪みゲージは敷き板部の上下両面のうち少なくとも一方の面における左右両側部及び中央部にそれぞれ取り付けられている。したがって、被験者の生体活動のうち呼吸及び脈拍に起因する敷き板部の歪みの変動は、敷き板部の所定の面における中央部に取り付けられた歪みゲージによって主に検出される。また、敷き板部における被験者の横臥位置は、敷き板部の所定の面における左側部及び右側部にそれぞれ取り付けられた歪みゲージによって主に検出される。したがって、被験者の呼吸情報や脈拍情報を精度良く計測することができることはもとより、更に、被験者の横臥位置（例えば被験者の就寝位置）についても検出することができる。

【0076】

[14]の発明では、敷き板部に所定の薄肉部が形成されることにより、敷き板部の薄肉部で歪みが集中的に発生する。このような薄肉部の上下両面のうち少なくとも一方の面に、歪みゲージが少なくとも一個取り付けられることにより、敷き板部の歪みの変動が歪みゲージにより確実に検出されるようになる。そのため、被験者の呼吸情報や脈拍情報を確実に精度良く計測することができる。

10

20

30

40

50

【 0 0 7 7 】

[1 5] の発明では、敷き板部に所定の薄肉部を確実に形成することができる。

【 0 0 7 8 】

[1 6] の発明では、敷き板部に所定の薄肉部を確実に形成することができる。

【 0 0 7 9 】

[1 7] の発明では、敷き板部の歪みゲージ貼付け位置の近傍に所定の信号線挿通孔が設けられているので、信号線を必要に応じて挿通孔に挿通することにより、信号線について所望する配線レイアウトに容易に設定することができる。

【 0 0 8 0 】

[1 8] の発明では、歪み検出センサが導電性エラストマーセンサであることにより、敷き板部の歪みの変動を確実に検出することができる。

10

【 0 0 8 1 】

さらに、導電性エラストマーセンサの導電性エラストマーは、様々な形状や大きさのものがあることから、例えば、該センサを敷き板部の全面に亘って装着したりあるいは敷き板部の所定部位にのみ装着したりすることができ、つまり該センサの敷き板部への装着位置の自由度が増大する。さらに、導電性エラストマーの電気抵抗値は様々に設定変更可能であることから、導電性エラストマーの電気抵抗値を所定の値に設定することにより、敷き板部の歪みの変動を確実に検出することができる。

【 0 0 8 2 】

なお、導電性エラストマーセンサとして、例えば、導電性ゴムセンサや導電性樹脂センサが挙げられる。

20

【 0 0 8 3 】

[1 9] の発明では、導電性エラストマーセンサが敷き板部の内部に配置されていることにより、該センサが敷き板部で保護されて該センサの外部との接触に伴う損傷が防止される。その結果、センサの耐用寿命、即ちパネルの耐用寿命が長くなる。

【 0 0 8 4 】

[2 0] の発明では、敷き板部の上板部と下板部がこれらの間に導電性エラストマーセンサを挟んだ状態で互いに重合せ状に結合されることにより、導電性エラストマーセンサが敷き板部の内部に配置される。そのため、該センサが敷き板部で保護されて該センサの外部との接触に伴う損傷が防止される。その結果、センサの耐用寿命、即ちパネルの耐用寿命が長くなる。さらには、センサの敷き板部内部への配置作業（埋込み作業）を容易に行うことができる。

30

【 0 0 8 5 】

[2 1] の発明では、歪み検出センサからの出力信号を制御装置で制御することができる。

【 0 0 8 6 】

[2 2] の発明では、制御装置の外部との接触に伴う損傷が防止される。その結果、制御装置の耐用寿命、即ちパネルの耐用寿命が長くなる。

【 0 0 8 7 】

[2 3] の発明では、生体情報計測用マットは本発明に係るパネルを備えているので、本発明に係るパネルによる作用効果と同様の作用効果を奏する。

40

【 0 0 8 8 】

さらに、パネルがマットの内部に配置されており、更に、マットは通常、弾性を有するものであることから、このマットによれば、被験者の生体活動に伴いマットの上面が振動するとともに、この振動が敷き板部に伝達されて、敷き板部の歪みが確実に変動し得るようになる。すなわち、敷き板部の歪みの変動がマットで阻害される虞は殆どない。

【 0 0 8 9 】

[2 4] の発明では、生体情報計測装置は本発明に係るパネル又はマットを具備しているので、本発明に係るパネル又はマットによる作用効果と同様の作用効果を奏する。

【 0 0 9 0 】

50

[2 5] の発明では、生体情報計測装置は、所定の演算手段と所定の表示手段とを具備しているため、被験者の生体情報を確実に演算することができるし、被験者の生体情報を確実に表示することができる

[2 6] の発明では、生体情報計測装置は所定の通信手段を具備しているため、被験者の生体情報を遠隔地で計測することができる。

【 0 0 9 1 】

[2 7] の発明では、生体情報計測装置は所定の警報手段を具備しているため、被験者の状態が想定している範囲外となった場合に看護師、介護者、監視者等に警報で知らせることができる。

【 0 0 9 2 】

[2 8] の発明では、被験者の様々な生体情報のうち特に呼吸情報や脈拍情報を精度良く計測することができる。

【 0 0 9 3 】

[2 9] の発明では、被験者の生体情報を確実に演算することができるし、被験者の生体情報を確実に表示することができる。

【 0 0 9 4 】

[3 0] の発明では、被験者の生体情報を遠隔地で計測することができる。

【 0 0 9 5 】

[3 1] の発明では、被験者の状態が想定している範囲外となった場合に看護師、介護者、監視者等に警報で知らせることができる。

【 0 0 9 6 】

[3 2] の発明では、被験者の様々な生体活動のうち特に呼吸や脈拍（心拍）の状況についてより確実に監視することができる。

【 発明の効果 】

【 0 0 9 7 】

上述の次第で、本発明の効果を簡潔にまとめると次のとおりである。

【 0 0 9 8 】

本発明に係る生体情報計測用パネルは、被験者の様々な生体活動のうち特に呼吸や脈拍に起因する敷き板部の歪みの変動を精度良く検出することができる。したがって、被験者の様々な生体情報のうち特に呼吸情報や脈拍情報を精度良く計測することができる。

【 0 0 9 9 】

さらに、このパネルによれば、パネルの設置作業を容易に行うことができるし、また市販されている殆どのベッドに対して適用することができ、汎用性に優れている。

【 0 1 0 0 】

さらに、このパネルによれば、ベッド上に横臥する被験者に対して生体情報を計測する場合には次の利点がある。

【 0 1 0 1 】

すなわち、生体情報の計測時には、敷き板部は通常、ベッドのマット上に載置されることから、もしベッドの周囲を人が歩行した場合であっても、ベッドを設置した床面の振動による検出精度の低下を防止することができる。もとより、ベッドの剛性を高める必要がないので、ベッドの軽量化を図ることができる。

【 0 1 0 2 】

本発明に係る生体情報計測用マットは、本発明に係るパネルによる効果と同様の効果を奏する。

【 0 1 0 3 】

本発明に係る生体情報計測装置及び生体情報計測方法は、被験者の様々な生体情報のうち特に呼吸情報や脈拍情報を精度良く計測することができる。

【 0 1 0 4 】

本発明に係る生体活動監視システムは、被験者の様々な生体活動のうち特に呼吸や脈拍の状況についてより確実に監視することができる。

10

20

30

40

50

【発明を実施するための最良の形態】**【0105】**

次に、本発明の幾つかの好ましい実施形態について図面を参照して以下に説明する。

【0106】

図1～図9は、本発明の第1実施形態に係る生体情報計測用パネル(1)及び生体情報計測装置(50)を説明するための図である。

【0107】

本第1実施形態の生体情報計測装置(50)は、図1に示すように、被験者(S)の主に就寝中の生体情報(呼吸情報、脈拍情報、体動情報等)を計測するためのもので、医療施設、介護施設、一般家庭等で用いられるものである。被験者(S)として、健康人、病人、乳幼児、高齢者等を挙げることができる。

10

【0108】

この生体情報計測装置(50)は、図1に示すように、生体情報計測用パネル(1)と演算手段(30)と表示手段(35)と通信手段(36)と警報手段(37)とを具備している。

【0109】

また、(15)は、被験者(S)が就寝するためのベッドである。被験者(S)は、このベッド(15)の寝床面(18)上に就寝姿勢(即ち横臥姿勢)になる。図2に示すように、寝床面(18)は、ベッド(15)の床板部(16)の上に敷設された弾性を有するマット(17)(例:マットレス)の上面からなる。マット(17)は、厚いマット本体(17a)と該マット本体(17a)上に敷設された薄い上マット(17b)とで形成されている。なお、図1では、説明の便宜上、上マット(17b)は図示省略されている。

20

【0110】

なお、このベッド(15)はギャッチベッドであり、したがって床板部(16)のうち被験者(S)の上半身を受ける部位は水平面に対して所定の傾斜角に起こすことができるようになっていいる。なお、生体情報の計測時には、寝床面(18)全体は通常、水平に配置される。

【0111】

パネル(1)は、図3～図5に示すように、敷き板部(2)と、該敷き板部(2)に装着された歪み検出センサ(D)と、敷き板部(2)の上下両面にそれぞれ設けられた弾性層(8)とを有している。

30

【0112】

敷き板部(2)は、弾性的に撓曲可能なものであり、平面視略長方形の帯板状に形成されている。そして、この敷き板部(2)は、図1及び図2に示すように、被験者(S)の下側に被験者(S)の幅方向(即ち寝床面(18)の幅方向)に延びる態様に水平状に配置されるものである。詳述すると、この敷き板部(2)は、マット(17)の上面における、就寝姿勢の被験者(S)の胸部及びその周辺部の下方位置に、被験者(S)の幅方向に延びる態様に水平状に載置される。

【0113】

なお本明細書では、説明の便宜上、被験者(S)の胸部及びその周辺部を「被験者(S)の胸部を含む胸周辺部」という。

40

【0114】

そして、図1及び図2に示すように、この敷き板部(2)の中央部の上に、上マット(17b)を介して又は該上マット(17b)を介さないで被験者(S)が就寝姿勢になる。上マット(17b)は、被験者(S)が敷き板部(2)の上に就寝姿勢になったときに被験者(S)に柔らか感を与える役割を有する。なお本発明では、上マット(17b)は用いなくても良い。

【0115】

こうして被験者(S)が敷き板部(2)の上に就寝姿勢になると、敷き板部(2)は被験者(S)の体重(詳述すると被験者(S)の胸部を含む胸周辺部の重さ)によって弾性的に僅かに撓曲する。これにより、敷き板部(2)に曲げ歪みが発生する。さらに、被験

50

者（S）の呼吸、脈拍（心拍）、体動（例：寝返り）等の様々な生体活動に伴い、敷き板部（2）の歪みが時間的に変動する。この変動が歪み検出センサ（D）によって検出される。そして、この歪み検出センサ（D）からの出力信号は、被験者（S）の呼吸情報、脈拍情報（心拍情報）、体動情報（例：寝返り情報）等の様々な生体情報の計測に用いられる。

【0116】

敷き板部（2）は、本第1実施形態ではアルミニウム又はアルミニウム合金製であり、且つ押出材や圧延材等からなる。

【0117】

なお本発明では、敷き板部（2）は、鉄、鋼、ステンレス鋼、マグネシウム合金等の金属製であっても良いし、繊維強化プラスチック等のプラスチック製であっても良い。

10

【0118】

図5において、（L）、（W）及び（T）は、それぞれ、敷き板部（2）の長さ、幅及び厚さを示している。

【0119】

ここで本明細書では、敷き板部（2）の長さ（L）とは、被験者（S）の身長方向に沿う敷き板部（2）の長さ、即ち寝床面（18）の長さ方向に沿う敷き板部（2）の長さである。敷き板部（2）の幅（W）とは、被験者（S）の幅方向に沿う敷き板部（2）の長さ、即ち寝床面（18）の幅方向に沿う敷き板部（2）の長さである。

【0120】

本第1実施形態のパネル（1）では、敷き板部（2）の上下両面はそれぞれ平坦状に形成されており、また敷き板部（2）の厚さ（T）は敷き板部（2）の幅方向において均一に設定されている。

20

【0121】

弾性層（8）は、所定の広さ及び厚さを有する弾性シート材（9）で形成されている。弾性シート材（9）としては、例えば、発泡ウレタンシート材等の弾性発泡樹脂シート材やゴムシート材が用いられる。そして、敷き板部（2）の上下両面に、それぞれ、この弾性シート材（9）が、その周縁部（9a）が敷き板部（2）の周縁の外側へはみ出た状態に接着剤によって全面に亘って貼り付けられている。このようにして、敷き板部（2）の上下両面にそれぞれ弾性層（8）が設けられている。

30

【0122】

本第1実施形態では、歪み検出センサ（D）として歪みゲージ（20a）（20a）（20b）（20b）が用いられている。

【0123】

すなわち、敷き板部（2）の上下両面の中央部の互いに対向する位置には、歪み検出センサ（D）としての歪みゲージ（20a）（20a）（20b）（20b）が二対、直接貼り付けられている。この二対（即ち四個）の歪みゲージ（20a）（20a）（20b）（20b）を、説明の便宜上、「中央歪みゲージ群（20C）」という。この二対の歪みゲージ（20a）（20a）（20b）（20b）は、図6に示すように電氣的に接続されており、これによりブリッジ回路（21C）（ホイートストンブリッジ回路）が形成されている。このブリッジ回路（21C）を、説明の便宜上、「中央ブリッジ回路（21C）」という。

40

【0124】

また、敷き板部（2）の上下両面の左側部の互いに対向する位置には、歪み検出センサ（D）としての歪みゲージ（20a）（20a）（20b）（20b）が二対、直接貼り付けられている。この二対（即ち四個）の歪みゲージ（20a）（20a）（20b）（20b）を、説明の便宜上、「左側歪みゲージ群（20L）」という。この二対の歪みゲージ（20a）（20a）（20b）（20b）は、図6に示すように電氣的に接続されており、これによりブリッジ回路（21L）が形成されている。このブリッジ回路（21L）を、説明の便宜上、「左側ブリッジ回路（21L）」という。

【0125】

50

また、敷き板部(2)の上下両面の右側部の互いに対向する位置には、歪み検出センサ(D)としての歪みゲージ(20a)(20a)(20b)(20b)が二対、直接貼り付けられている。この二対(即ち四個)の歪みゲージ(20a)(20a)(20b)(20b)を、説明の便宜上、「右側歪みゲージ群(20R)」という。この二対の歪みゲージ(20a)(20a)(20b)(20b)は、図6に示すように電氣的に接続されており、これによりブリッジ回路(21R)が形成されている。このブリッジ回路(21R)を、説明の便宜上、「右側ブリッジ回路(21R)」という。

【0126】

なお、各歪みゲージ(20a)(20b)は、例えば接着剤によって所定の部位に貼り付けられている。

【0127】

歪みゲージ(20a)(20b)は、被験者(S)の呼吸、脈拍(心拍)、体動(例:寝返り)等の生体活動に伴い発生する敷き板部(2)の歪みの時間的な変動を検出するためのものである。一方、敷き板部(2)は起歪体として作用する。

【0128】

歪みゲージ(20a)(20b)からの出力信号としての出力電圧は、被験者(S)の生体情報の計測に用いられる。本第1実施形態では、二対の歪みゲージ(20a)(20a)(20b)(20b)が電氣的に接続されてブリッジ回路(21L)(21C)(21R)が形成されていることから、各ブリッジ回路(21L)(21C)(21R)からの出力信号としての出力電圧が被験者(S)の生体情報の計測に用いられることとなる。

【0129】

なお本発明では、歪みゲージ(20a)(20b)の種類は限定されるものではなく、歪みゲージ(20a)(20b)として、例えば、抵抗線歪みゲージ、箔歪みゲージ及び半導体歪みゲージが用いられる。

【0130】

図3~図5において、(22)は歪みゲージ(20a)(20b)への入力信号線であり、(23)は歪みゲージ(20a)(20b)からの出力信号線である。なお、同図では、入力信号線(22)と出力信号線(23)とは互いに共通する一本の線で図示されている。

【0131】

本第1実施形態では、二対の歪みゲージ(20a)(20a)(20b)(20b)が電氣的に接続されてブリッジ回路(21L)(21C)(21R)が形成されていることから、歪みゲージへの入力信号線(22)はブリッジ回路(21L)(21C)(21R)への入力信号線となり、歪みゲージからの出力信号線(23)はブリッジ回路(21L)(21C)(21R)からの出力信号線となる。

【0132】

敷き板部(2)の各歪みゲージ群の歪みゲージ貼付け位置の近傍には、図4に示すように、信号線挿通孔(3)が設けられている。そして、歪みゲージ群を構成している二対(即ち四個)の歪みゲージ(20a)(20a)(20b)(20b)のうち敷き板部(2)の下面に貼り付けられた二個の歪みゲージ(20b)(20b)への入力信号線(22)及び当該二個の歪みゲージ(20b)(20b)からの出力信号線(23)は、ともに、信号線挿通孔(3)に挿通されて敷き板部(2)の上面側へと導出されている。さらに、これらの信号線(22)(23)と、他の二個の歪みゲージ(20a)(20a)への入力信号線(22)及び当該他の二個の歪みゲージ(20a)(20a)からの出力信号線(23)とが、互いに一束にまとめられた状態で、敷き板部(2)の上面に敷き板部(2)の右方向に延びて沿設されたのち、敷き板部(2)の右縁から外部へと導出されている。

【0133】

このように、このパネル(1)では、敷き板部(2)の歪みゲージ貼付け位置の近傍に信号線挿通孔(3)が設けられているので、信号線(22)(23)を必要に応じて信号線挿通孔(3)に挿通することにより、信号線(22)(23)について所望する配線レイアウトに容易に設定することができる。

10

20

30

40

50

【0134】

さらに、この敷き板部(2)の上下両面に、それぞれ、上述した弾性層(8)としての弾性シート材(9)が、全ての歪みゲージ(20a)(20b)及び信号線(22)(23)を覆う態様にして貼り付けられている。これにより、歪みゲージ(20a)(20b)及び信号線(22)(23)が弾性シート材(9)(即ち弾性層(8))で保護され、歪みゲージ(20a)(20b)及び信号線(22)(23)の外部との接触に伴う損傷や断線を防止できるものとなされている。

【0135】

而して、敷き板部(2)は、上述したように、平面視略長方形の帯板状に形成されており、且つ、被験者(S)の下側に被験者(S)の幅方向に延びる態様に水平状に配置されるものである。このように敷き板部(2)が形成され且つ配置されることにより、敷き板部(2)の歪みが被験者(S)の生体活動に伴い確実に変動するものとなる。そのため、被験者(S)の様々な生体情報のうち特に呼吸情報や脈拍情報を精度良く計測することができる。

【0136】

敷き板部(2)の曲げこわさは、 $7.5 \times 10^2 \sim 1.5 \times 10^{12} \text{ N m m}^2$ の範囲に設定されることが望ましい。曲げこわさがこの範囲に設定されることにより、敷き板部(2)の歪みが被験者(S)の生体活動に伴い更に確実に変動するものとなる。そのため、被験者(S)の様々な生体情報のうち特に呼吸情報や脈拍情報を更に精度良く計測することができる。特に望ましい曲げこわさの範囲は $7.5 \times 10^2 \sim 1.35 \times 10^{12} \text{ N m m}^2$ であり、更に望ましくは $1 \times 10^5 \sim 7 \times 10^9 \text{ N m m}^2$ (更により望ましくは $7 \times 10^5 \sim 2 \times 10^9 \text{ N m m}^2$)である。

【0137】

例えば、各種材料で製作された敷き板部(2)の寸法について、その長さを100mmに設定するとともに、その幅を300~2000mmの範囲で且つその厚さを0.1~30mmの範囲で様々に変化させて、敷き板部(2)の曲げこわさと歪みゲージ(20a)(20b)からの出力信号のS/N比とを測定した。その結果を以下に示す。なお、曲げこわさは、「敷き板部(2)の材料のヤング率」×「断面二次モーメント」で算出した。

【0138】

曲げこわさ $0.1 \times 10 \text{ N m m}^2$ の場合、S/N比の平均値20dB。

曲げこわさ $7.5 \times 10^2 \text{ N m m}^2$ の場合、S/N比の平均値40dB。

曲げこわさ $1 \times 10^5 \text{ N m m}^2$ の場合、S/N比の平均値40dB。

曲げこわさ $1.35 \times 10^{12} \text{ N m m}^2$ の場合、S/N比の平均値40dB。

曲げこわさ $1 \times 10^{13} \text{ N m m}^2$ の場合、S/N比の平均値20dB。

【0139】

以上の結果により、敷き板部(2)の曲げこわさが $7.5 \times 10^2 \sim 1.5 \times 10^{12}$ (好ましくは $\sim 1.35 \times 10^{12}$) N m m^2 の範囲に設定されることにより、高いS/N比を実現できることを確認し得た。

【0140】

敷き板部(2)は、ヤング率が $3 \times 10^4 \sim 30 \times 10^4 \text{ M P a}$ の範囲の材料で形成されたものであることが望ましい。ヤング率がこの範囲の材料で形成された敷き板部(2)であることにより、敷き板部(2)の歪みが被験者の生体活動に伴い更に確実に変動するものとなる。そのため、被験者の呼吸情報や脈拍情報を更に精度良く計測することができる。特に望ましいヤング率の範囲は $5 \times 10^4 \sim 25 \times 10^4 \text{ M P a}$ である。

【0141】

敷き板部(2)は、長さ(L)が10~1000mm、幅(W)が300~2000mm及び厚さ(T)が0.1~30mmの範囲に設定されていることが望ましい。敷き板部(2)の長さ(L)、幅(W)及び厚さ(T)がそれぞれ所定範囲に設定されていることにより、敷き板部(2)の歪みが被験者(S)の生体活動に伴い更に確実に変動するものとなる。そのため、被験者(S)の呼吸情報や脈拍情報を更に精度良く計測することがで

10

20

30

40

50

きる。

【0142】

さらに、敷き板部(2)の長さ(L)が10~1000mmの範囲に設定されることにより、背の低い被験者(S)から背の高い被験者(S)までこの敷き板部(2)を適用することができ、パネル(1)の被験者(S)に対する適用範囲が増大する。特に望ましい長さ(L)の範囲は50~500mmである。

【0143】

さらに、敷き板部(2)の幅(W)が300~2000mmの範囲に設定されることにより、乳幼児から大人までこの敷き板部(2)を適用することができ、パネル(1)の被験者(S)に対する適用範囲が増大する。特に望ましい幅(W)の範囲は300~1500mmである。

10

【0144】

また、敷き板部(2)の厚さ(T)が0.1~30mmの範囲に設定されることが望ましい理由は、次のとおりである。すなわち、敷き板部(2)の厚さ(T)が0.1mm以上である場合には、敷き板部(2)に要求される曲げこわさを所定範囲に確実に設定することができる。また、敷き板部(2)の厚さ(T)が30mm以下である場合には、敷き板部(2)の上に被験者(S)が就寝姿勢になった状態において、敷き板部(2)の厚さ(T)に伴う段差により被験者(S)が感じることのある違和感を確実に解消することができる。特に望ましい厚さ(T)の範囲は0.5~10mmである。

20

【0145】

演算手段(30)は、歪みゲージ(20a)(20b)からの出力信号(出力電圧)に基づいて被験者(S)の生体情報を演算するためのものである。本第1実施形態では、二対の歪みゲージ(20a)(20a)(20b)(20b)が電気的に接続されてブリッジ回路(21L)(21C)(21R)が形成されていることから、演算手段(30)は、ブリッジ回路(21L)(21C)(21R)からの出力信号(出力電圧)に基づいて被験者(S)の生体情報を演算することとなる。

【0146】

表示手段(35)は、演算手段(30)により演算された被験者(S)の生体情報等を表示するためのものである。

【0147】

通信手段(36)は、演算手段(30)により演算された被験者(S)の生体情報等を遠隔地や携帯電話(PHSを含む。以下同じ。)等に送信するためのものである。

30

【0148】

警報手段(37)は、演算手段(30)により演算された被験者(S)の生体情報等に基づいて警報を発するためのものである。

【0149】

而して、演算手段(30)では、図7に示すように、各ブリッジ回路(21L)(21C)(21R)からの出力信号(出力電圧)が増幅部(31)において増幅されたのち、A/D変換部(アナログ/デジタル変換部)(32)においてデジタル信号に変換される。そして、このデジタル信号がコンピュータ等からなる中央演算処理部(33)に送信される。中央演算処理部(33)では、この送信されたデジタル信号に基づいて所定のプログラムに従って被験者(S)の生体情報(呼吸情報、脈拍情報、体動情報等)についての演算が行われる。この演算は、公知の方法、例えばFFT法による周波数解析により行われる。

40

【0150】

さらに、この中央演算処理部(33)では、敷き板部(2)における被験者(S)の就寝位置についての演算が行われる。この演算方法について簡単に説明すると次のとおりである。すなわち、この中央演算処理部(33)では、左側ブリッジ回路(21L)からの出力信号と右側ブリッジ回路(21R)からの出力信号とを所定の計算式を用いて比較し、その比較結果に基づいて敷き板部(2)における被験者(S)の就寝位置についての演算が行われる。

50

【0151】

さらに、この中央演算処理部(33)では、被験者(S)の着床・離床情報についての演算が行われる。

【0152】

表示手段(35)では、演算手段(30)により演算された被験者(S)の生体情報(呼吸情報、脈拍情報、体動情報等)、就寝位置情報、着床・離床情報等が、所定のモニタテレビ等のディスプレイ上にリアルタイムで表示される。

【0153】

通信手段(36)では、演算手段(30)により演算された被験者(S)の生体情報、就寝位置情報、着床・離床情報等が、信号ケーブル、電話回線網、インターネット、有線LAN、無線LAN等の所定の有線通信網又は無線通信網を介して、看護センター等の監視室や携帯電話等へ送信される。

10

【0154】

警報手段(37)では、演算手段(30)により演算された被験者(S)の生体情報、就寝位置情報、着床・離床情報等が所定の範囲から外れた場合に、警報が看護師、被験者、監視者等に対して発せられる。

【0155】

次に、本第1実施形態の生体情報計測用パネル(1)及び生体情報計測装置(50)を用いて遂行される生体情報計測方法について、以下に説明する。

【0156】

図1に示すように、パネル(1)の敷き板部(2)を、ベッド(15)の寝床面(18)における、被験者(S)の胸部を含む胸周辺部に対応する位置に、寝床面(18)の幅方向(即ち被験者(S)の幅方向)に延びる態様に水平状に載置する。さらに、必要に応じて、この敷き板部(2)の位置が寝床面(18)に対して不本意にずれないように敷き板部(2)の位置を固定する。

20

【0157】

次いで、図2に示すように、必要に応じて、この敷き板部(2)の上に該敷き板部(2)全体を覆うように上マット(17b)を敷く。次いで、敷き板部(2)の中央部の上に被験者(S)が就寝姿勢になる。これにより、被験者(S)の胸部を含む胸周辺部が、上マット(17b)を介して(又は該上マット(17b)を介さないで)敷き板部(2)で受けられ、該敷き板部(2)が被験者(S)の胸部を含む胸周辺部の重さによって弾性的に僅かに撓曲する。これにより、敷き板部(2)に曲げ歪みが発生し、特に敷き板部(2)の中央部に大きな曲げ歪みが発生する。

30

【0158】

被験者(S)が就寝すると、敷き板部(2)の歪みが被験者(S)の就寝中の生体活動に伴い微細に変動する。この変動が歪みゲージ(20a)(20b)により検出される。そして、歪みゲージ(20a)(20b)からの出力信号、即ちブリッジ回路(21L)(21C)(21R)からの出力信号が、出力信号線(23)を介して演算手段(30)に送信される。この送信された出力信号に基づいて演算手段(30)により被験者(S)の生体情報、就寝位置情報等が演算される。

40

【0159】

演算手段(30)に演算された被験者(S)の生体情報、就寝位置情報等は、表示手段(35)により表示されるとともに、通信手段(36)により送信される。また、被験者(S)の生体情報、就寝位置情報等が所定の範囲から外れた場合には、警報手段(37)により警報が発せられる。

【0160】

次に、演算手段(30)の中央演算処理部(33)で実行される処理について、図7及び図8を参照して以下に説明する。

【0161】

なお、演算手段(30)には、被験者(S)の呼吸数、脈拍数(心拍数)及び体動数につ

50

いての好適な範囲が予め設定されており、更に、敷き板部(2)における被験者(S)の好適な就寝位置が予め設定されている。

【0162】

三個のブリッジ回路(21L)(21C)(21R)からの出力信号は、図7に示すように、それぞれ上述したように増幅部(31)において増幅されたのち、A/D変換部(32)においてデジタル信号に変換される。そして、このデジタル信号が中央演算処理部(33)に送信される。

【0163】

中央演算処理部(33)において、図8に示すように、ステップ(S1)では、送信された三つの信号を読み取る。次いで、ステップ(S2)、(S9)及び(S12)にそれぞれ進む。

10

【0164】

ステップ(S2)では、三つの信号のうち、中央ブリッジ回路(21C)からの出力信号に基づいて、FFT法等の公知の方法により周波数の解析を行う。次いで、ステップ(S3)及び(S6)にそれぞれ進む。

【0165】

ステップ(S3)では、解析された周波数から呼吸数の検出を行う。次いで、ステップ(S4)に進む。

【0166】

ステップ(S4)では、呼吸数が所定範囲内にあるか否かについての判定を行う。呼吸数が所定範囲から外れていると判定された場合には、「No」として、ステップ(S5)に進み、警報信号を警報手段(37)に発信する。一方、呼吸数が所定範囲内にあると判定された場合には、「Yes」として、ステップ(S1)に戻る。なお、本ステップ(S4)では、例えば、被験者の呼吸情報(いびき情報を含む。)をはじめ、被験者の生死、睡眠状態、睡眠時無呼吸症候群等に関する情報を得ることができる。

20

【0167】

ステップ(S6)では、解析された周波数から脈拍数(心拍数)の検出を行う。次いで、ステップ(S7)に進む。

【0168】

ステップ(S7)では、脈拍数が所定範囲内にあるか否かについての判定を行う。脈拍数が所定範囲から外れていると判定された場合には、「No」として、ステップ(S8)に進み、警報信号を警報手段(37)に発信する。一方、脈拍数が所定範囲内にあると判定された場合には、「Yes」として、ステップ(S1)に戻る。なお、本ステップ(S7)では、例えば、被験者の生死、睡眠状態等に関する情報を得ることができる。

30

【0169】

ステップ(S9)では、三つの信号のうち、左側ブリッジ回路(21L)からの出力信号と右側ブリッジ回路(21R)からの出力信号とを所定の計算式を用いて比較し、その比較結果に基づいて敷き板部(2)における被験者(S)の就寝位置についての解析を行う。次いで、ステップ(S10)に進む。

【0170】

ステップ(S10)では、被験者(S)の就寝位置が敷き板部(2)の所定位置である(例えば就寝位置が敷き板部(2)の中央部である。)か否かについての判定を行う。就寝位置が所定位置ではない(例えば就寝位置が敷き板部(2)の左端部又は右端部である。)と判定された場合には、「No」として、ステップ(S11)に進み、警報信号を警報手段(37)に発信する。そして、警報手段(37)により発せられた警報をもとに被験者(S)の寝床面(18)からの落下防止のための処置を行うことができる。一方、就寝位置が所定位置であると判定された場合には、「Yes」として、ステップ(S1)に戻る。

40

【0171】

ステップ(S12)では、被験者(S)の寝返り等の体動の検出を行う。次いで、ステップ(S13)に進む。

50

【0172】

ステップ(S13)では、寝返り数等の体動数が所定範囲内にあるか否かについての判定を行う。体動数が所定範囲から外れていると判定された場合には、「No」として、ステップ(S14)に進み、警報信号を警報手段(37)に送信する。そして、警報手段(37)により発せられた警報をもとに褥瘡(じょくそう)の発生防止のための処置を行うことができる。一方、体動数が所定範囲内にある(例えば体動が適度にある。)と判定された場合には、「Yes」として、ステップ(S1)に戻る。

【0173】

図9は、本第1実施形態の生体情報計測用パネル(1)及び生体情報計測装置(50)により被験者(S)の生体情報を実際に計測した場合の、中央ブリッジ回路(21C)からの出力信号(出力電圧)の一実測例を示す図(グラフ)である。

10

【0174】

なお、本測定で使用した生体情報計測用パネル(1)において、敷き板部(2)の材質はJIS(日本工業規格) A6061-T6、ヤング率は $7 \times 10^4 \text{MPa}$ 、長さ(L)は100mm、幅(W)は800mm、厚さ(T)は2mm、断面二次モーメントは 533mm^4 、曲げこわさは $3.7 \times 10^7 \text{Nm}^2$ である。

【0175】

同図では、ブリッジ回路(21C)からの出力信号は波形として表されている。この出力波形では、被験者(S)の呼吸に起因する呼吸波成分と、被験者(S)の脈拍(心拍)に起因する脈拍波成分(心拍波成分)とが重畳されている。この出力波形において、波長が長く連続するうねり状の波が呼吸波成分であり、パルス状の波が脈拍波成分である。この出力波形では、呼吸周期が約3~4秒であり、脈拍周期が約1秒である。

20

【0176】

同図に示すように、本第1実施形態の生体情報計測用パネル(1)及び装置(50)によれば、呼吸波成分と脈拍波成分とをそれぞれ明確且つ確実に検出することができる。したがって、被験者(S)の様々な生体情報のうち、従来の生体情報計測装置では計測が極めて困難であった、僅かな荷重変化しか伴わない生体情報である呼吸情報(呼吸数等)と脈拍情報(脈拍数等)とについて、特に精度良く計測することができる。

【0177】

さらに、本第1実施形態の生体情報計測用パネル(1)及び装置(50)には、次の利点がある。

30

【0178】

本第1実施形態の生体情報計測用パネル(1)によれば、敷き板部(2)を寝床面(18)上に載置するだけで、パネル(1)の設置作業が完了する。そのため、パネル(1)の設置作業を容易に行うことができるし、市販されている殆どのベッド(15)に対して適用することができる。

【0179】

さらに、生体情報の計測時には敷き板部(2)はベッド(15)の寝床面(18)上に載置されているので、もしベッド(15)の周囲を人が歩行した場合であっても、ベッド(15)を設置した床面の振動による検出精度の低下を防止することができる。もとより、ベッド(15)の剛性を高める必要がないので、ベッド(15)の軽量化を図ることができる。

40

【0180】

さらに、敷き板部(2)は、平面視略長方形の帯板状に形成されており、且つ被験者(S)の下側に被験者(S)の幅方向に延びる態様に配置されるものであるから、被験者(S)の呼吸や脈拍に起因する敷き板部(2)の歪みの変動を更に確実に検出することができる。したがって、被験者(S)の呼吸情報や脈拍情報を更に精度良く計測することができる。

【0181】

さらに、敷き板部(2)がアルミニウム又はアルミニウム合金製であるから、次の利点がある。

50

【0182】

すなわち、敷き板部(2)の軽量化を図ることができ、そのため、パネル(1)の設置作業を更に容易に行うことができる。

【0183】

さらに、一般にアルミニウム又はアルミニウム合金は、鉄等の鋼材に比べてヤング率が約1/3と小さい。そのため、アルミニウム又はアルミニウム合金製の敷き板部(2)の歪みは、被験者(S)の様々な生体活動のうち特に呼吸や脈拍に対して非常に敏感に変動し得るものとなる。そのため、被験者(S)の呼吸情報や脈拍情報を更に一層精度良く計測することができる。

【0184】

もとより、アルミニウム又はアルミニウム合金は錆にくいので、アルミニウム又はアルミニウム合金製の敷き板部(2)は、耐用寿命が長くなる。

【0185】

さらに、アルミニウム又はアルミニウム合金はリサイクル性に優れているから、アルミニウム又はアルミニウム合金製の敷き板部(2)を廃棄する際に、これらをリサイクルに供することができる。

【0186】

さらに、このパネル(1)では、二対の歪みゲージ(20a)(20a)(20b)(20b)が電氣的に接続されてブリッジ回路(21L)(21C)(21R)が形成されるとともに、このブリッジ回路(21L)(21C)(21R)からの出力信号が被験者(S)の生体情報の計測に用いられるものであるから、敷き板部(2)の歪みの微細な変動を確実に検出することができる。したがって、被験者(S)の呼吸情報や脈拍情報を更に一層精度良く計測することができる。

【0187】

さらに、歪みゲージ(20a)(20b)が、敷き板部(2)の上下両面の左右両側部及び中央部にそれぞれ貼り付けられている。したがって、被験者(S)の生体活動のうち呼吸及び脈拍に起因する振動は、中央ブリッジ回路(21C)によって検出される。また、敷き板部(2)における被験者(S)の就寝位置は、左側ブリッジ回路(21L)及び右側ブリッジ回路(21R)によって検出される。したがって、被験者(S)の呼吸情報や脈拍情報を精度良く計測することができることはもとより、更に、被験者(S)の就寝位置についても精度良く検出することができる。

【0188】

また、このパネル(1)は、歪みゲージ(20a)(20b)からの出力信号を演算手段(30)の記憶部(図示せず)に予め記憶された在床判断基準設定値と比較することにより、被験者(S)がベッド寝床面(18)上に在床しているか否かについても検出可能である。すなわち、このパネル(1)は在床検出用パネルとしても利用可能である。

【0189】

本第1実施形態の生体情報計測装置(50)は、演算手段(30)と表示手段(35)を具備しているので、被験者(S)の生体情報を確実に演算することができるし、被験者(S)の生体情報を確実に表示することができる。

【0190】

さらに、生体情報計測装置(50)は、通信手段(36)を具備しているので、被験者(S)の生体情報を遠隔地で計測することができる。

【0191】

さらに、生体情報計測装置(50)は、警報手段(37)を具備しているので、被験者(S)の状態が想定している範囲外となった場合に、看護師、介護者、監視者等に警報で知らせることができる。

【0192】

また、本第1実施形態の生体活動監視システムは、生体情報計測用パネル(P1)と演算手段(30)と表示手段(35)と通信手段(36)と警報手段(37)とを具備している。した

10

20

30

40

50

がって、この監視システムによれば、被験者（S）の様々な生体活動のうち呼吸及び心拍の状況をより確実に監視することができる。

【0193】

図10（A）～図10（E）は、それぞれ、上記パネル（1）の敷き板部（2）の第1～5変形例を示す図である。なお、これらの図には、弾性層（8）（即ち弾性シート材（9））は図示省略されている。

【0194】

図10（A）に示した第1変形例において、敷き板部（2）の上下両面の中央部には、それぞれ、平面視円形状の凹部（4）が局所的に設けられている。これにより、この敷き板部（2）の中央部にのみ、敷き板部（2）の幅方向において敷き板部（2）の他の部位よりも厚さが薄い薄肉部（6）が形成されている。さらに、この薄肉部（6）の上下両面の凹部（4）底面部にそれぞれ、中央歪みゲージ群（20C）を構成する歪みゲージ（20a）（20b）が貼り付けられている。

10

【0195】

図10（B）に示した第2変形例において、敷き板部（2）の上下両面の中央部には、それぞれ、平面視円形状の凹部（4）と該凹部（4）を縦断し且つ敷き板部（2）の長さ方向に延びた溝条（5）とが局所的に設けられている。これにより、この敷き板部（2）の中央部にのみ、敷き板部（2）の幅方向において敷き板部（2）の他の部位よりも厚さが薄い薄肉部（6）が形成されている。さらに、この薄肉部（6）の上下両面の凹部（4）底面部にそれぞれ、中央歪みゲージ群（20C）を構成する歪みゲージ（20a）（20b）が

20

【0196】

図10（C）に示した第3変形例において、敷き板部（2）の上下両面の中央部には、それぞれ、平面視円形状の凹部（4）と該凹部（4）を横断し且つ敷き板部（2）の幅方向に延びた溝条（5）とが局所的に設けられている。これにより、この敷き板部（2）の中央部にのみ、敷き板部（2）の幅方向において敷き板部（2）の他の部位よりも厚さが薄い薄肉部（6）が形成されている。さらに、この薄肉部（6）の上下両面の凹部（4）底面部にそれぞれ、中央歪みゲージ群（20C）を構成する歪みゲージ（20a）（20b）が貼り付けられている。

【0197】

図10（D）に示した第4変形例において、敷き板部（2）の下面は平坦状に形成されている。一方、敷き板部（2）の上面は、該敷き板部（2）の幅方向において中央部が最低高さ位置になるように全面に亘って円柱周面状に湾曲している。これにより、この敷き板部（2）の厚さは、敷き板部（2）の幅方向において中央部が最も薄い薄肉部（6）になるように連続的に変化している。すなわち、この敷き板部（2）の中央部の厚さは、該敷き板部（2）の左右両側部の厚さよりも薄くなっている。このようにして、敷き板部（2）の中央部にのみ、敷き板部（2）の幅方向において該敷き板部（2）の他の部位よりも厚さが薄い薄肉部（6）が形成されている。さらに、この薄肉部（2）の上下両面にそれぞれ、中央歪みゲージ群（20C）を構成する歪みゲージ（20a）（20b）が貼り付けられている。

30

【0198】

而して、図10（A）～図10（D）に示した第1～第4変形例では、敷き板部（2）の中央部に薄肉部（6）が形成されている。したがって、敷き板部（2）が被験者（S）の下側に配置された状態において、敷き板部（2）の薄肉部（6）で歪みが集中的に発生する。そして、このような薄肉部（6）の上下両面にそれぞれ歪みゲージ（20a）（20b）が貼り付けられることにより、敷き板部（2）の歪みの変動を該歪みゲージ（20a）（20b）により確実に検出することができる。そのため、被験者（S）の呼吸情報や脈拍情報を確実に精度良く計測することができる。

40

【0199】

なお、上記第1～4変形例では、いずれも、薄肉部（6）は敷き板部（2）の一箇所に

50

設けられているが、本発明では、敷き板部(2)の二箇所設けられていても良いし、三箇所以上に設けられていても良い。

【0200】

図10(E)に示した第5変形例において、敷き板部(2)は、上面が膨出した断面略D字状のものである。なお、この敷き板部(2)の厚さは、敷き板部(2)の幅方向において均一に設定されている。そして、敷き板部(2)の中央部の上下両面にそれぞれ、中央歪みゲージ群(20C)を構成する歪みゲージ(20a)(20b)が貼り付けられている。

【0201】

なお本発明では、敷き板部(2)の形状は、第1~第5変形例に示したものに限定されるものではなく、様々に設定変更可能である。

10

【0202】

図11及び図12は、本発明の第2実施形態に係る生体情報計測用パネル(1)を説明するための図である。

【0203】

本第2実施形態では、歪み検出センサ(D)として感圧導電性ゴムセンサ等の導電性ゴムセンサ(25)が用いられている。この導電性ゴムセンサ(25)は敷き板部(2)の内部に埋込み状態で配置されている。このパネル(1)の構成を以下に説明する。

【0204】

このパネル(1)では、敷き板部(2)は、上板部(2A)と下板部(2B)とに分割されている。そして、上板部(2A)と下板部(2B)とが、これらの間に線状の導電性ゴムセンサ(25)を挟んだ状態にして互いに重合せ状に結合されている。この導電性ゴムセンサ(25)は、上板部(2A)と下板部(2B)との重合せ面上において、該重合せ面の略全面に亘って蛇行状に屈曲して配置されている。

20

【0205】

なお、上板部(2A)と下板部(2B)との結合手段としては、接着剤や溶接が挙げられ、あるいはカシメ、ボルト締め、クリップ、リベット等の機械的固着手段が挙げられる。

【0206】

本第2実施形態のパネル(1)及び生体情報計測装置の他の構成、並びに生体情報計測方法は、上記第1実施形態と同じである。

【0207】

本第2実施形態のパネル(1)では、歪み検出センサ(D)が導電性ゴムセンサ(25)であるから、敷き板部(2)の歪みの変動を確実に検出することができる。

30

【0208】

さらに、導電性ゴムセンサ(25)の導電性ゴムは、様々な形状や大きさのもがあることから、例えば、該センサ(25)を敷き板部(2)の全面に亘って装着したりあるいは敷き板部(2)の所定部位にのみ装着したりすることができる。すなわち、歪み検出センサ(D)として導電性ゴムセンサ(25)を用いることにより、センサ(D)の敷き板部(2)への装着位置の自由度が増大する。さらに、導電性ゴムセンサ(25)の導電性ゴムの電気抵抗値は様々に設定変更可能であることから、導電性ゴムの電気抵抗値を所定の値に設定することにより、敷き板部(2)の歪みの変動を確実に検出することができる。

40

【0209】

さらに、敷き板部(2)の上板部(2A)と下板部(2B)がこれらの間に導電性ゴムセンサ(25)を挟んだ状態にして互いに重合せ状に結合され、これにより、導電性ゴムセンサ(25)が敷き板部(2)の内部に配置されているので、該センサ(25)が敷き板部(2)で保護されて該センサ(25)の外部との接触に伴う損傷を防止することができる。そのため、センサ(25)の耐用寿命、即ちパネル(1)の耐用寿命を延ばすことができる。さらに、上板部(2A)と下板部(2B)との結合作業により、導電性ゴムセンサ(25)が敷き板部(2)の内部に配置されることから、導電性ゴムセンサ(25)の敷き板部(2)内部への配置作業(埋込み作業)を容易に行うことができる。

【0210】

50

なお、第2実施形態では、導電性ゴムセンサ(25)の導電性ゴムは線状のものであるが、本発明では、帯板状等の面状のものであっても良いし、その他の形状のものであっても良い。

【0211】

また、本発明では、導電性ゴムセンサ(25)の代わりに導電性樹脂センサが導電性エラストマーセンサとして用いられていても良い。

【0212】

図13は、本発明の第3実施形態に係る生体情報計測用マット(40)を説明するための図である。

【0213】

本第3実施形態のマット(40)は、上記第1実施形態の生体情報計測用パネル(1)を備えている。このパネル(1)はマット(40)の内部に埋込み状態で配置されている。このマット(40)の構成を以下に説明する。

【0214】

マット(40)は、ベッド(15)の床板部(16)上に敷設されるマット(17)(例：マットレス)(図1及び図2参照。)として、あるいは置面や床面上に敷設されるマット(例：敷き布団)等として用いられるものであり、被験者(S)全体を受け得る大きさに形成されている。マット(40)はその内部に弾性クッション材等が充填されており、これによりマット(40)は弾性を有している。

【0215】

このマット(40)の、被験者(S)の胸部を含む胸周辺部を受ける部位の、厚さ方向中間部(詳述すると厚さ方向中間部におけるマット上面近傍位置)には、上記パネル(1)が、マット(40)の幅方向(即ち被験者の幅方向)に延びる態様にして水平状に埋込み状態に配置されている。また、マット(40)の幅とパネル(1)の幅とは、互いに略同寸に設定されている。

【0216】

本第3実施形態では、マット(40)の内部に第1実施形態のパネル(1)が配置されているので、このマット(40)の上面に被験者(S)が就寝すると、被験者(S)の生体活動に伴いマット(40)の上面が僅かに振動し、この振動が殆ど減衰しないで敷き板部(2)に伝達される結果、敷き板部(2)の歪みが確実に変動し得るようになる。そのため、被験者(S)の呼吸情報や脈拍情報を確実に精度良く計測することができる。

【0217】

本第3実施形態のマット(40)及び生体情報計測装置の他の構成、並びに生体情報計測方法は、上記第1実施形態と同じである。

【0218】

図14(A)~図14(C)は、本発明の第4実施形態に係る生体情報計測用パネル(1)を説明するための図である。

【0219】

このパネル(1)の敷き板部(2)の上面及び下面には、それぞれ実際には弾性層が上記第1実施形態のパネルと同様に貼り付けられるが、これらの図では、敷き板部(2)の構造を分かり易くするため弾性層を図示省略している。

【0220】

このパネル(1)は、歪み検出センサ(D)としての歪みゲージ(20a)(20b)からの出力信号を制御する制御装置(70)を備えている。制御装置(70)は基板上に装着されている。

【0221】

この制御装置(70)は、歪みゲージ(20a)(20b)からの出力信号(例えば出力電圧)をアナログ信号からデジタル信号に変換するA/D変換部を有している。そして、この制御装置(70)は、敷き板部(2)の上面(又は下面)の端部に形成された凹所(71)内に配置された状態で、敷き板部(2)に接着剤やネジ等により固定状態に取り付けられてい

10

20

30

40

50

る。

【0222】

このパネル(1)では、敷き板部(2)に制御装置(70)が取り付けられているので、歪みゲージ(20a)(20b)からの出力信号を制御装置(70)で制御することができる。

【0223】

さらに、制御装置(70)は凹所(71)内に配置されているので、制御装置(70)の外部との接触に伴う損傷を防止できる。そのため、制御装置(70)の耐用寿命、即ちパネル(1)の耐用寿命を長くできる。

【0224】

本第4実施形態のパネル(1)の他の構成は、上記第1実施形態と同じである。

10

【0225】

図15は、第4実施形態のパネル(1)で使用されたブリッジ回路(21C)の一変形例を示している。このブリッジ回路(21C)において、一对の歪みゲージ(20a)(20a)は、敷き板部(2)の上下両面の互いに対向する位置に貼り付けられたものである。一方、制御装置(70)は、一对のダミー抵抗としての固定抵抗(20z)(20z)を有している。そして、このブリッジ回路(21C)は、一对の歪みゲージ(20a)(20a)と一对の固定抵抗(20z)(20z)とが互いに電氣的に接続されることにより、形成されたものである。

【0226】

このブリッジ回路(21C)では、敷き板部(2)の歪みの変動を確実に検出することができる。

20

【0227】

なお本発明では、ダミー抵抗として、固定抵抗(20z)(20z)の他にチップ抵抗等が用いられる。

【0228】

以上で、本発明の幾つかの実施形態について説明したが、本発明は、上記実施形態に示したものに限定されるものではなく、様々に設定変更可能である。

【0229】

例えば、上記実施形態では、いずれも、パネル(1)の敷き板部(2)の上下両面にそれぞれ歪みゲージが貼り付けられているが、本発明では、敷き板部(2)の上面だけに歪みゲージが貼り付けられていても良いし、敷き板部(2)の下面だけに歪みゲージが貼り付けられていても良い。

30

【0230】

また、パネル(1)の敷き板部(2)の上面又は下面に貼り付けられる歪みゲージの個数は、1個であっても良いし、2個であっても良いし、3個であっても良いし、4個以上であっても良い。

【0231】

また、歪みゲージは、接着剤による貼付け以外の手段として、カシメ、ネジ止め、リベット止め、溶接(例:スポット溶接)等の機械的接合手段によって敷き板部(2)の所定面に取り付けられていても良い。

【0232】

また、パネル(1)の敷き板部(2)は、被験者(S)の全体を受けるものであっても良い。

40

【0233】

また、本発明では、歪みゲージ群の組数は1組であっても良いし、2組であっても良いし、3組であっても良いし、4組以上であっても良い。

【0234】

また、本実施形態では、いずれも、敷き板部(2)は、ベッド(15)のマット(17)上に載置されるものであるが、本発明では、畳面上に載置されるものであっても良いし、床面上に載置されるものであっても良い。

【0235】

50

また、本発明では、生体情報計測用パネル、マット及び生体情報計測装置には、それぞれ、必要に応じて安全上の装置が付設されていても良いし、安全上の処理が施されていても良い。

【産業上の利用可能性】

【0236】

本発明は、医療施設、介護施設、一般家庭等において、健康人、病人、乳幼児、高齢者等の被験者の生体情報を計測するために用いられる生体情報計測用パネル、該パネルを備えた生体情報計測用マット、前記パネル又は前記マットを具備した生体情報計測装置、並びに前記パネル又は前記マットを用いた生体情報計測方法に利用可能である。

【0237】

また本発明は、被験者の生体活動を監視するシステムに利用可能である。

【図面の簡単な説明】

【0238】

【図1】本発明の第1実施形態に係る生体情報計測用パネル及び生体情報計測装置を示す概略斜視図である。

【図2】同パネルで被験者の生体情報を計測する状態を示す断面図である。

【図3(A)】同パネルの一部切欠き平面図である。

【図3(B)】同パネルの一部切欠き正面図である。

【図3(C)】同パネルの底面図である。

【図4】図3(A)中のX-X線拡大断面図である。

【図5】同パネルの分解斜視図である。

【図6】同装置の歪みゲージのブリッジ回路を示す図である。

【図7】同装置のブロック図である。

【図8】同装置の生体情報計測処理を示すフローチャート図である。

【図9】同装置のブリッジ回路からの出力信号の一実測例を示す図(グラフ)である。

【図10(A)】同パネルの敷き板部の第1変形例を示す斜視図である。

【図10(B)】同パネルの敷き板部の第2変形例を示す斜視図である。

【図10(C)】同パネルの敷き板部の第3変形例を示す斜視図である。

【図10(D)】同パネルの敷き板部の第4変形例を示す斜視図である。

【図10(E)】同パネルの敷き板部の第5変形例を示す斜視図である。

【図11(A)】本発明の第2実施形態に係る生体情報計測用パネルを示す一部切欠き平面図である。

【図11(B)】同パネルの一部切欠き正面図である。

【図11(C)】同パネルの底面図である。

【図12】同パネルの分解斜視図である。

【図13】本発明の第3実施形態に係る生体情報計測用マットの斜視図である。

【図14(A)】本発明の第4実施形態に係る生体情報計測用パネルを示す平面図である。

【図14(B)】同パネルの正面図である。

【図14(C)】同パネルの底面図である。

【図15】ブリッジ回路の一変形例を示す図である。

【符号の説明】

【0239】

- 1 ... 生体情報計測用パネル
- 2 ... 敷き板部
- 4 ... 凹部
- 6 ... 薄肉部
- 8 ... 弾性層
- 9 ... 弾性シート材
- 15... ベッド

10

20

30

40

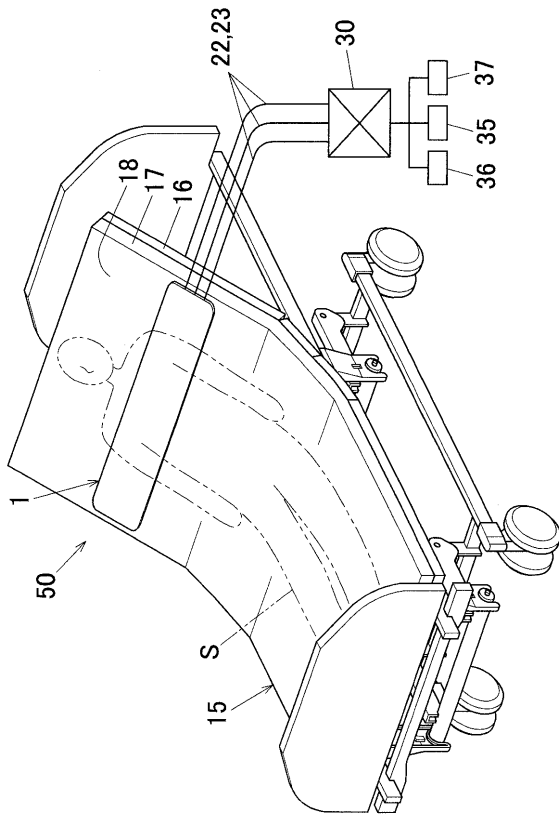
50

- 18... 寝床面
- D ... 歪み検出センサ
- 20a、20b... 歪みゲージ (歪み検出センサ)
- 20z... 固定抵抗 (ダミー抵抗)
- 20L... 左側歪みゲージ群
- 20C... 中央歪みゲージ群
- 20R... 右側歪みゲージ群
- 21L... 左側ブリッジ回路
- 21C... 中央ブリッジ回路
- 21R... 右側ブリッジ回路
- 22... 入力信号線
- 23... 出力信号線
- 25... 導電性ゴムセンサ (歪み検出センサ)
- 30... 演算手段
- 35... 表示手段
- 36... 通信手段
- 37... 警報手段
- 40... 生体情報計測用マット
- 50... 生体情報計測装置
- S ... 被験者

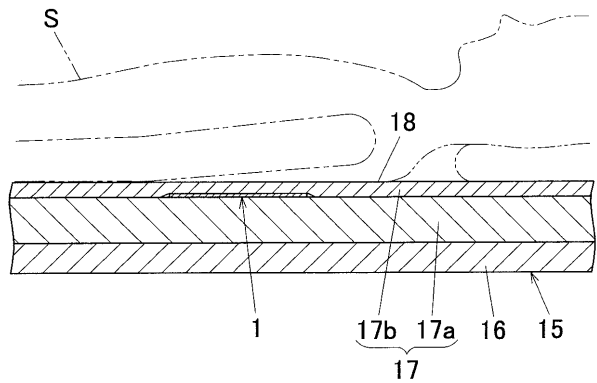
10

20

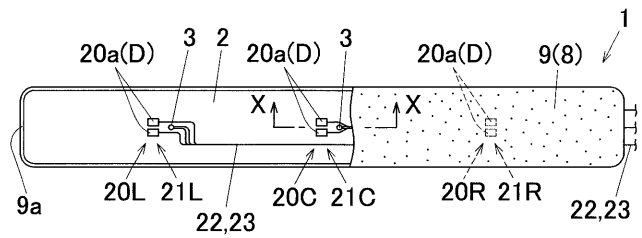
【 図 1 】



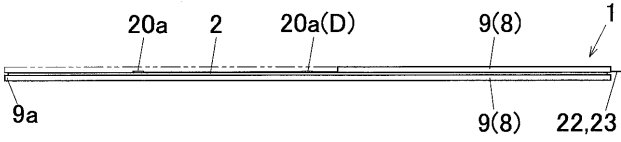
【 図 2 】



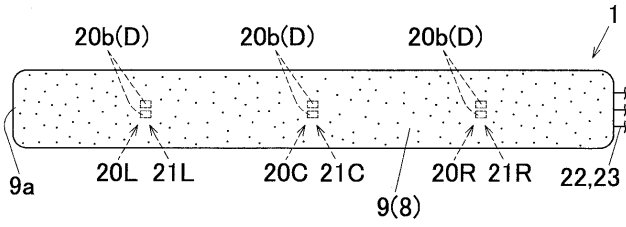
【 図 3 (A) 】



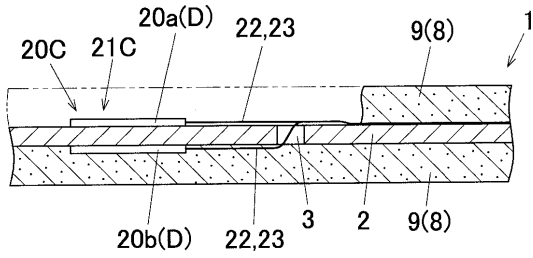
【図3(B)】



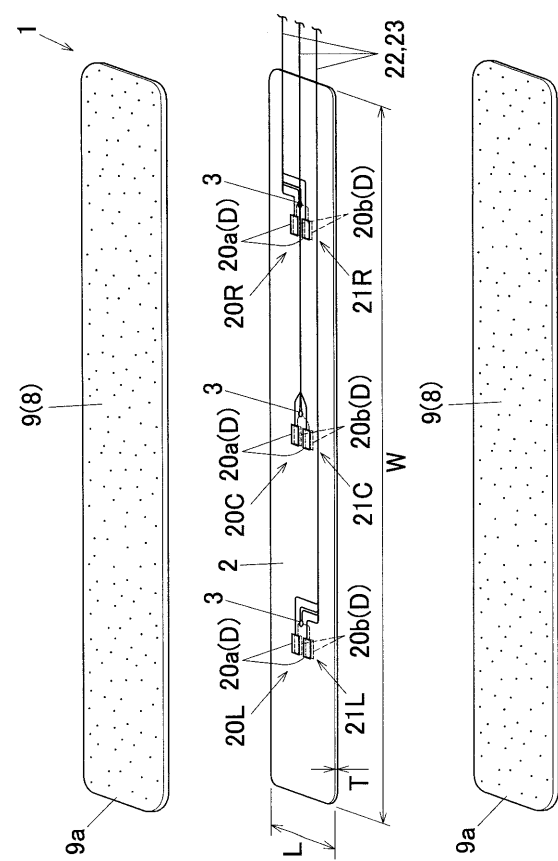
【図3(C)】



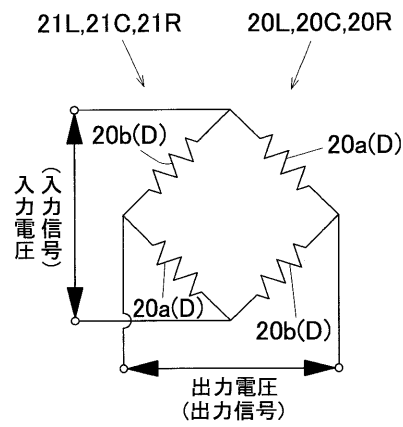
【図4】



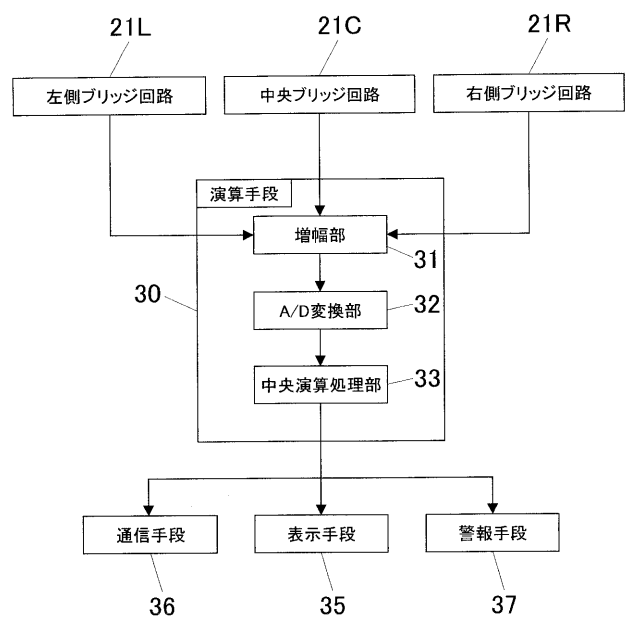
【図5】



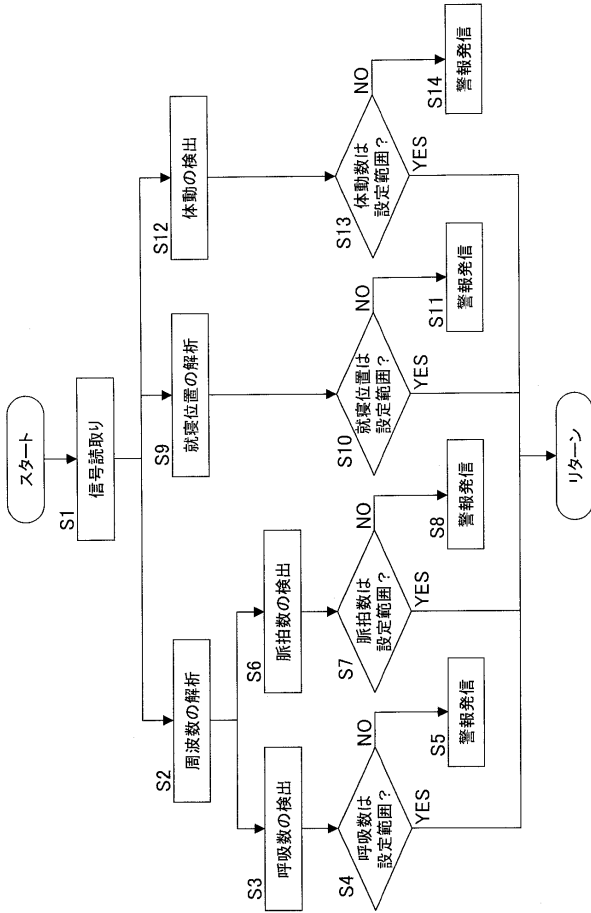
【図6】



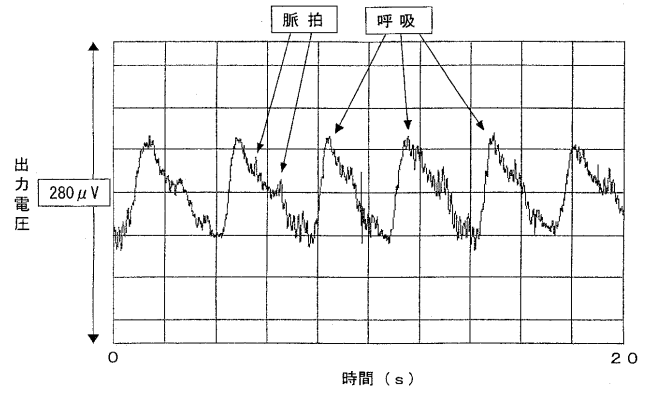
【図7】



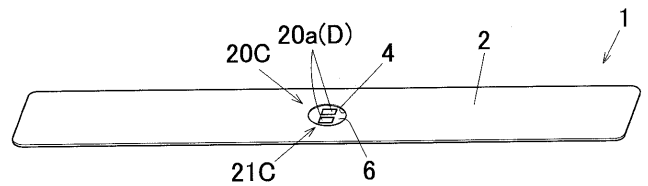
【 図 8 】



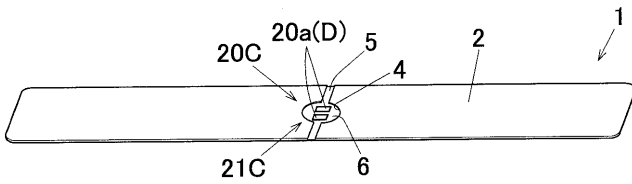
【 図 9 】



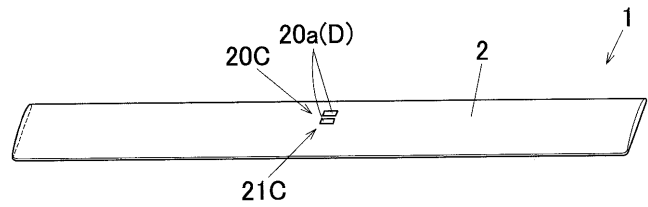
【 図 10 (A) 】



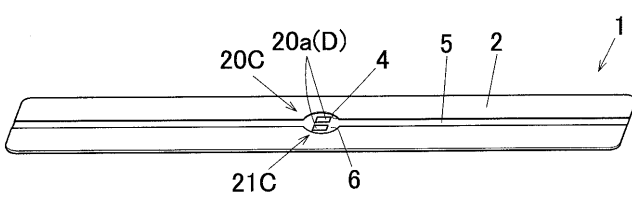
【 図 10 (B) 】



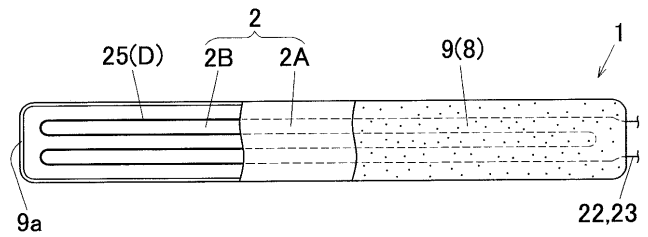
【 図 10 (E) 】



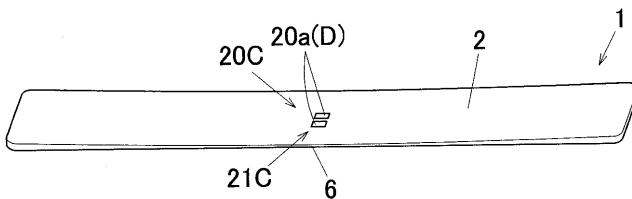
【 図 10 (C) 】



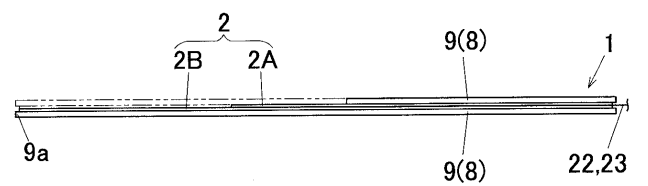
【 図 11 (A) 】



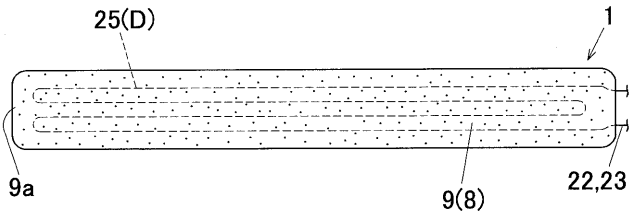
【 図 10 (D) 】



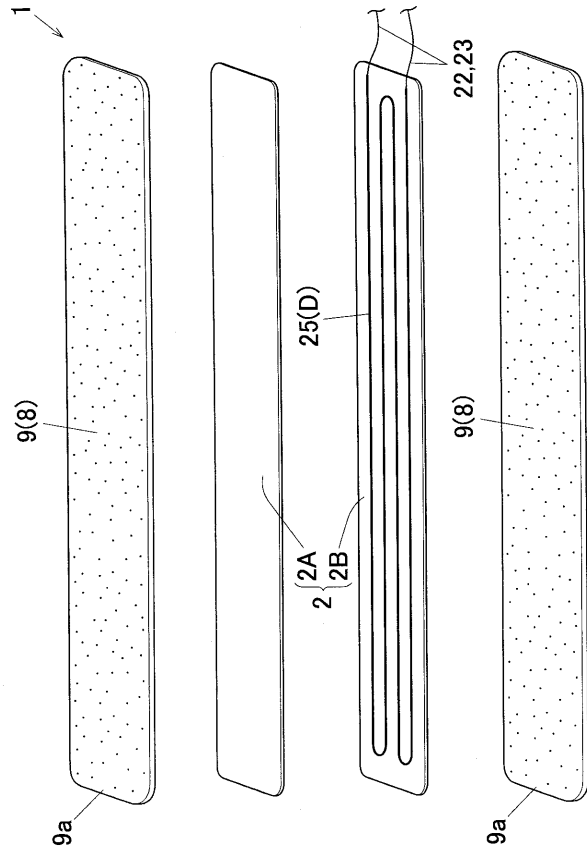
【 図 11 (B) 】



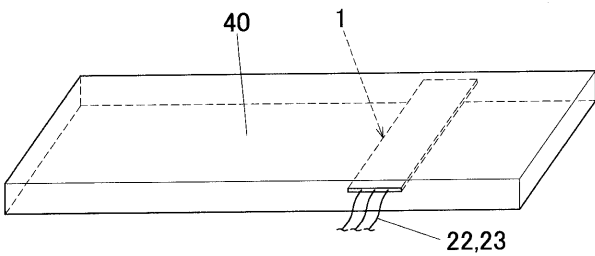
【図11(C)】



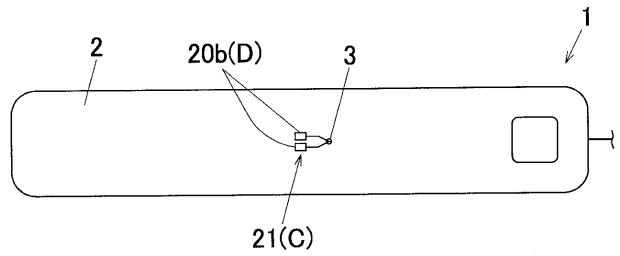
【図12】



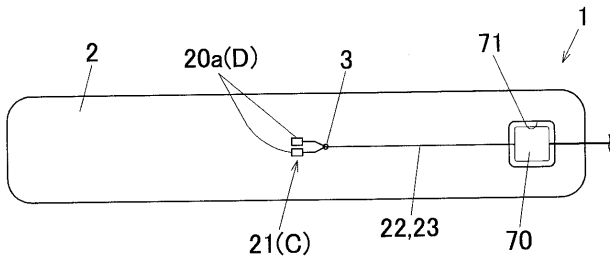
【図13】



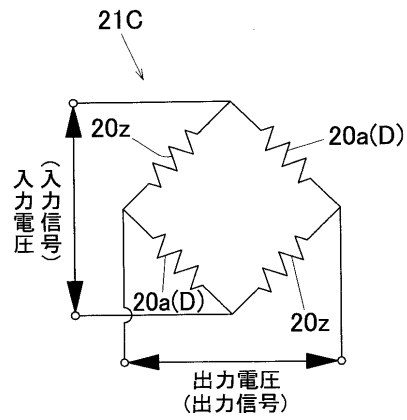
【図14(C)】



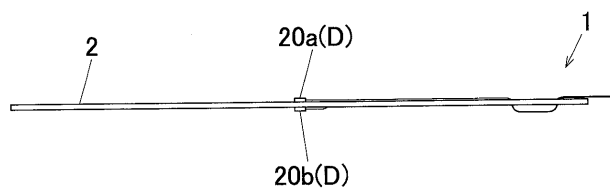
【図14(A)】



【図15】



【図14(B)】



フロントページの続き

(72)発明者 野口 真吾

栃木県小山市犬塚1丁目480番地 昭和電工株式会社小山事業所内

Fターム(参考) 4C038 SS08 SV01 VA04 VA15 VB31 VC20

4C117 XA01 XA03 XA04 XB01 XB04 XC02 XC26 XD21 XE13 XE24

XE26 XE30 XE64

专利名称(译)	生物信息测量小组，生物信息测量用垫，生物信息测量装置和生物信息测量方法		
公开(公告)号	JP2008178738A	公开(公告)日	2008-08-07
申请号	JP2008110419	申请日	2008-04-21
[标]申请(专利权)人(译)	昭和电工株式会社		
申请(专利权)人(译)	昭和电工株式会社		
[标]发明人	栃木雅晴 廣瀬和男 野口真吾		
发明人	栃木 雅晴 廣瀬 和男 野口 真吾		
IPC分类号	A61B5/11 A61B5/08 A61B5/00		
CPC分类号	A61B5/6892 A61B5/0002 A61B5/024 A61B5/1115 A61B2562/0261 A61B2562/046		
FI分类号	A61B5/10.310.A A61B5/08 A61B5/00.101.R A61B5/11		
F-TERM分类号	4C038/SS08 4C038/SV01 4C038/VA04 4C038/VA15 4C038/VB31 4C038/VC20 4C117/XA01 4C117/XA03 4C117/XA04 4C117/XB01 4C117/XB04 4C117/XC02 4C117/XC26 4C117/XD21 4C117/XE13 4C117/XE24 4C117/XE26 4C117/XE30 4C117/XE64		
代理人(译)	嘉仁清水 尚敬清水		
优先权	2004200922 2004-07-07 JP		
外部链接	Espacenet		

摘要(译)

要解决的问题：提供用于测量生物信息的面板，其能够精确测量受试者的各种生物信息，尤其是关于呼吸，脉冲等的信息。ŽSOLUTION：面板1具有可弹性偏转的底板部分2，其放置在对象S下方，并且变形传感器D安装在下面的板部分2上。下面的板部分2放置在对象S下方，变形的变化利用失真传感器D检测与被检体S的生活活动相关的底板部分2的信号。来自失真传感器D的输出信号用于测量被检体S的生物信息。下面的板部分2如此布置在条带S上，同时布置在对象S下方，以便在对象S的宽度上延伸

