

(19) 日本国特許庁(JP)

(12) 公表特許公報(A)

(11) 特許出願公表番号

特表2017-516539

(P2017-516539A)

(43) 公表日 平成29年6月22日(2017.6.22)

(51) Int.Cl. F I テーマコード(参考)  
**A 6 1 B 5/00 (2006.01)** A 6 1 B 5/00 1 0 2 4 C 1 1 7  
 A 6 1 B 5/00 B

審査請求 未請求 予備審査請求 未請求 (全 37 頁)

(21) 出願番号 特願2016-568043 (P2016-568043)  
 (86) (22) 出願日 平成27年5月21日 (2015. 5. 21)  
 (85) 翻訳文提出日 平成28年11月16日 (2016. 11. 16)  
 (86) 国際出願番号 PCT/IB2015/001559  
 (87) 国際公開番号 W02015/177649  
 (87) 国際公開日 平成27年11月26日 (2015. 11. 26)  
 (31) 優先権主張番号 62/061, 290  
 (32) 優先日 平成26年10月8日 (2014. 10. 8)  
 (33) 優先権主張国 米国 (US)  
 (31) 優先権主張番号 62/002, 589  
 (32) 優先日 平成26年5月23日 (2014. 5. 23)  
 (33) 優先権主張国 米国 (US)

(71) 出願人 503447036  
 サムスン エレクトロニクス カンパニー  
 リミテッド  
 大韓民国・1 6 6 7 7・キョンギード・ス  
 ウォンシ・ヨントンク・サムスンロー  
 ・1 2 9  
 (74) 代理人 110000051  
 特許業務法人共生国際特許事務所  
 (72) 発明者 ヌオーボ, フランク, セッティモ  
 アメリカ合衆国, カリフォルニア州 9  
 0 0 7 7, ロサンゼルス, ストラデラ  
 ロード, 1 6 1 2

最終頁に続く

(54) 【発明の名称】 モジュール型センサープラットフォームを有する調整可能なウェアラブルシステム

(57) 【要約】

使用者の身体部位に着用される装置から生理学的データを測定するためのウェアラブルシステム及び方法はベースモジュール及びセンサーモジュールを含むように提供される。ベースモジュールはディスプレイ及びベースコンピューティングユニットを含む。センサーモジュールはベースモジュールに対して空間的に配置され、1つ以上の生理学的特性を測定するために身体部位の一部分上を覆って空間的に配置される。ベースモジュールは身体部位の人体計測サイズに関係なく、生理学的データの正確な測定のために身体部位と十分な接触をするために身体部位に掛けてセンサーモジュールの位置を維持するように使用者によってセンサーモジュールに対して調整可能に配置される。

【選択図】 図 1

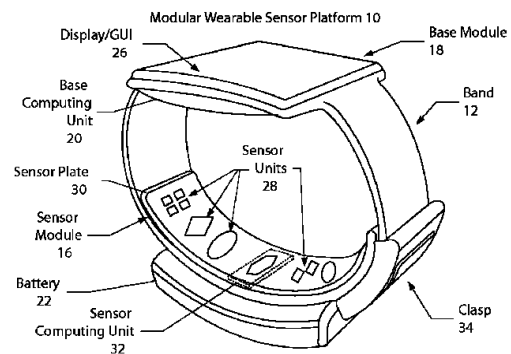


FIG. 1

**【特許請求の範囲】****【請求項 1】**

使用者の身体部位に着用される装置から生理学的データを測定するためのウェアラブルシステムであって、

ディスプレイとベースコンピューティングユニットとを含むベースモジュールと、

前記ベースモジュールに対して空間的に配置され、1つ以上の生理学的特性を測定するために前記身体部位の一部分上を覆って配置されるセンサーモジュールと、を有し、

前記ベースモジュールは、前記身体部位の人体計測サイズに関係なく、生理学的データの正確な測定のための前記身体部位と十分な接触をするために、前記センサーモジュールが前記身体部位上で位置を維持するように、前記センサーモジュールに対して前記使用者によって調整可能に配置されることを特徴とするウェアラブルシステム。

10

**【請求項 2】**

前記センサーモジュールは、前記使用者の手首の底面に配置されることを特徴とする請求項 1 に記載のウェアラブルシステム。

**【請求項 3】**

前記センサーモジュールは、さらに、前記使用者によって連続的な使用を可能にするために前記使用者の皮膚との圧力接触を維持することを特徴とする請求項 1 に記載のウェアラブルシステム。

**【請求項 4】**

前記センサーモジュールは、脱着可能であることを特徴とする請求項 1 に記載のウェアラブルシステム。

20

**【請求項 5】**

前記センサーモジュールは、他の種類のセンサーモジュールと交替可能であることを特徴とする請求項 1 に記載のウェアラブルシステム。

**【請求項 6】**

センサーユニットは、前記センサーユニットが他のセンサーユニットで個別的に交換することができるように、前記センサーモジュールのセンサープレートに脱着可能に連結されることを特徴とする請求項 5 に記載のウェアラブルシステム。

**【請求項 7】**

前記センサーモジュールは、電気的センサーと光学的センサーの組み合わせを含むことを特徴とする請求項 1 に記載のウェアラブルシステム。

30

**【請求項 8】**

前記センサーモジュールは、生体センサー、物の接近を検出する接近検出器、及び環境センサーの内の 1 つ以上を含むことを特徴とする請求項 1 に記載のウェアラブルシステム。

**【請求項 9】**

前記センサーモジュールは、光センサーアレイ、温度計、ガルバニック皮膚反応 ( G S R ) センサーアレイ、生体抵抗 ( B i o Z ) センサーアレイ、及び心電図 ( E C G ) センサーのいくつかの組み合わせを含むセンサーユニットをさらに含むことを特徴とする請求項 1 に記載のウェアラブルシステム。

40

**【請求項 10】**

前記光センサーアレイは、血管をまたがるようにバンド上に配置されることを特徴とする請求項 9 に記載のウェアラブルシステム。

**【請求項 11】**

前記生体抵抗センサーアレイは、血管をまたがるようにバンド上に配置されることを特徴とする請求項 9 に記載のウェアラブルシステム。

**【請求項 12】**

前記ベースモジュールのベースコンピューティングユニットは、プロセッサ、メモリ、通信インターフェイス、及びセンサーのセットを含むことを特徴とする請求項 1 に記載のウェアラブルシステム。

50

## 【請求項 13】

前記センサーモジュールは、脱着可能にストラップ ( s t r a p ) の内部表面に配置されることを特徴とする請求項 1 に記載のウェアラブルシステム。

## 【請求項 14】

対称的 ( s y m m e t r i c a l l y ) に調整可能なバンドは、前記ベースモジュールと前記センサーモジュールとを連結することを特徴とする請求項 1 に記載のウェアラブルシステム。

## 【請求項 15】

対称的に調整可能なバンドは、前記ベースモジュール及び前記センサーモジュールを連結し、前記バンドは、一体型であることを特徴とする請求項 1 に記載のウェアラブルシステム。

10

## 【請求項 16】

少なくとも 2 つの対称的に調整可能なサブ - バンドは、前記ベースモジュールと前記センサーモジュールとを連結することを特徴とする請求項 1 に記載のウェアラブルシステム。

## 【請求項 17】

少なくとも 2 つの対称的に調整可能なサブ - バンドは、前記ベースモジュールと前記センサーモジュールとを連結し、前記サブ - バンドは、一体型バンドであることを特徴とする請求項 1 に記載のウェアラブルシステム。

## 【請求項 18】

対称的に調整可能なバンドは、前記ベースモジュールと前記センサーモジュールとを連結し、前記センサーモジュールは、前記バンドと共に成形される ( c o - m o l d e d ) ことを特徴とする請求項 1 に記載のウェアラブルシステム、

20

## 【請求項 19】

対称的に調整可能なバンドは、前記ベースモジュールと前記センサーモジュールとを連結し、前記センサーモジュールは、フレキシブルゲル ( f l e x i b l e g e l ) で前記バンドと共に成形 ( c o - m o l d e d ) されることを特徴とする請求項 1 に記載のウェアラブルシステム。

## 【請求項 20】

少なくとも 2 つの重畳ストラップ ( s t r a p ) が、前記ベースモジュールと前記センサーモジュールとを連結することを特徴とする請求項 1 に記載のウェアラブルシステム。

30

## 【請求項 21】

バンドは、フレックス連結 ( f l e x c o n n e c t i o n ) によって連結される少なくとも 4 つのリンクを含み、前記バンドは、前記ベースモジュールと前記センサーモジュールとを連結することを特徴とする請求項 1 に記載のウェアラブルシステム。

## 【請求項 22】

バンドは、フレックス連結 ( f l e x c o n n e c t i o n ) によって連結される少なくとも 4 つのリンクを含み、前記バンドは、前記ベースモジュール及び前記センサーモジュールを連結することを特徴とする請求項 1 に記載のウェアラブルシステム。

## 【請求項 23】

前記センサーモジュールは、バンドに脱着可能に連結されるセンサープレートに收容されるセンサーユニットを含むことを特徴とする請求項 1 に記載のウェアラブルシステム。

40

## 【請求項 24】

前記センサーモジュールは、前記使用者の額上に配置され、前記ディスプレイは、前記使用者の頭部の前方に向かって表示されるよう配置されることを特徴とする請求項 1 に記載のウェアラブルシステム。

## 【請求項 25】

前記センサーモジュールは、前記身体部位の皮膚に接着されることを特徴とする請求項 1 に記載のウェアラブルシステム。

## 【請求項 26】

50

前記センサーモジュールは、手首の底面に配置されることを特徴とする請求項 25 に記載のウェアラブルシステム。

【請求項 27】

前記ベースモジュールは、前記身体部位の皮膚に接着される薄くてフレキシブル (flexible) なディスプレイを含むことを特徴とする請求項 1 に記載のウェアラブルシステム。

【請求項 28】

前記ベースモジュールは、手首の上面に配置されることを特徴とする請求項 25 に記載のウェアラブルシステム。

【請求項 29】

前記身体部位は、手首であり、前記手首の大きさは、125mm から 210mm までの範囲を有することを特徴とする請求項 1 に記載のウェアラブルシステム。

【請求項 30】

前記身体部位は、上腕、腰、手指、足首、首、胸、足、又は太股であることを特徴とする請求項 1 に記載のウェアラブルシステム。

【請求項 31】

無線通信リンクを通じて生理学的データを前記ベースモジュールに伝送するために前記センサーモジュールに配置される無線通信ユニットをさらに含むことを特徴とする請求項 1 に記載のウェアラブルシステム。

【請求項 32】

前記センサーモジュール及び前記ベースモジュールは、電源のための配線を通じて連結され、無線でデータを通信することを特徴とする請求項 1 に記載のウェアラブルシステム。

【請求項 33】

無線通信リンクを通じて生理学的データを前記ベースモジュールに、及び前記ウェアラブルシステムから離隔された位置に、伝送するための無線通信ユニットをさらに含むことを特徴とする請求項 1 に記載のウェアラブルシステム。

【請求項 34】

前記センサーモジュール及び前記ベースモジュールの各々は、バッテリー電源ソースを含み、前記センサーモジュールと前記ベースモジュールは互いに無線で通信することを特徴とする請求項 1 に記載のウェアラブルシステム。

【請求項 35】

前記センサーモジュール及び前記ベースモジュールの各々は、バッテリー電源ソースを含み、前記センサーモジュールと前記ベースモジュールは互いに無線で通信し、前記センサーモジュール及び前記ベースモジュールは、前記ウェアラブルシステムシステムから離隔された位置からウェアラブルシステムに通信することを特徴とする請求項 1 に記載のウェアラブルシステム。

【請求項 36】

前記ベースモジュールは、前記使用者のそれぞれ異なる身体部位に着用された複数のセンサーモジュールと無線で通信することを特徴とする請求項 1 に記載のウェアラブルシステム。

【請求項 37】

前記ウェアラブルシステムは、マルチ - モーダル (multi-modal) 相互作用のための遠隔アーキテクチャ (remote architecture) にデータをさらに伝送することを特徴とする請求項 1 に記載のウェアラブルシステム。

【請求項 38】

前記遠隔アーキテクチャは、前記ウェアラブルシステムとクラウド装置、ウェブサイト、オンラインサービス、及びアプリケーションの中の 1 つ以上のものとの間で人工知能の階層を含むことを特徴とする請求項 37 に記載のウェアラブルシステム。

【請求項 39】

10

20

30

40

50

前記ウェアラブルシステム及び前記遠隔アーキテクチャは、使用者の状態の変化を通信することを特徴とする請求項 37 に記載のウェアラブルシステム。

【請求項 40】

前記遠隔アーキテクチャは、ソーシャルメディア、スポーツ、音楽、映画、電子メール、文字メッセージ、病院及び処方箋と、関連した情報を提供するように前記ウェアラブルシステムと相互作用することを特徴とする請求項 37 に記載のウェアラブルシステム。

【請求項 41】

前記センサーモジュールは、微細調整可能なセンサーモジュールであることを特徴とする請求項 1 に記載のウェアラブルシステム。

【請求項 42】

電源ソースをさらに有し、

前記電源ソースは、脱着可能なバッテリー及び永久的な ( p e r m a n e n t ) バッテリーを含むことを特徴とする請求項 1 に記載のウェアラブルシステム。

【請求項 43】

使用者の身体部位に着用される装置から生理学的データを測定するためのウェアラブルシステムであって、

ディスプレイとベースコンピューティングユニットとを含むベースモジュールと、

前記ベースモジュールに対して空間的に配置され、1つ以上の生理学的特性を測定するために前記身体部位の一部分上を覆って配置される微細調整可能なセンサーモジュールと、を有し、

前記微細調整可能なセンサーモジュールは、前記使用者の身体部位の第1位置に調整可能に配置され、前記身体部位の人体計測サイズに関わらず、生理学的データの正確な測定のための第2位置で前記身体部位と十分な接触をするために、前記第1位置と相対的な ( r e l a t i v e ) 前記身体部位の前記第2位置が調整可能に再配置されることを特徴とする請求項 1 に記載のウェアラブルシステム。

【請求項 44】

前記微細調整可能なセンサーモジュールは、前記使用者の手首の底面に配置されることを特徴とする請求項 43 に記載のウェアラブルシステム。

【請求項 45】

前記微細調整可能なセンサーモジュールは、前記使用者によって持続的な使用が可能ないように前記使用者の皮膚に圧力接触をさらに維持することを特徴とする請求項 43 に記載のウェアラブルシステム。

【請求項 46】

前記微細調整可能なセンサーモジュールは、脱着可能であることを特徴とする請求項 43 に記載のウェアラブルシステム。

【請求項 47】

前記微細調整可能なセンサーモジュールは、他の種類のセンサーモジュールと交替可能であることを特徴とする請求項 43 に記載のウェアラブルシステム。

【請求項 48】

センサーユニットは、前記センサーユニットが他のセンサーユニットで個別的に交換することができるように、前記微細調整可能なセンサーモジュールのセンサープレートに脱着可能に連結されることを特徴とする請求項 47 に記載のウェアラブルシステム。

【請求項 49】

前記微細調整可能なセンサーモジュールは、電気的センサーと光学的センサーの組み合わせを含むことを特徴とする請求項 43 に記載のウェアラブルシステム。

【請求項 50】

前記微細調整可能なセンサーモジュールは、生体センサー、物の接近を検出する接近検出器、及び環境センサーの内の1つ以上を含むことを特徴とする請求項 43 に記載のウェアラブルシステム。

【請求項 51】

10

20

30

40

50

前記微細調整可能なセンサーモジュールは、光センサーアレイ、温度計、ガルバニック皮膚反応センサーアレイ、生体抵抗センサーアレイ、及び心電図センサーのいくつかの組み合わせを含むセンサーユニットをさらに含むことを特徴とする請求項43に記載のウェアラブルシステム。

【請求項52】

前記光センサーアレイは、血管をまたがるようにバンド上に配置されることを特徴とする請求項51に記載のウェアラブルシステム。

【請求項53】

前記生体抵抗センサーアレイは、血管をまたがるようにバンド上に配置されることを特徴とする請求項51に記載のウェアラブルシステム。

【請求項54】

前記ベースモジュールのベースコンピューティングユニットは、プロセッサ、メモリ、通信インターフェイス、及びセンサーのセットを含むことを特徴とする請求項43に記載のウェアラブルシステム。

【請求項55】

前記微細調整可能なセンサーモジュールは、脱着可能にストラップ ( s t r a p ) の内部表面に配置されることを特徴とする請求項43に記載のウェアラブルシステム。

【請求項56】

対称的 ( s y m m e t r i c a l l y ) に調整可能なバンドは、前記ベースモジュールと前記微細調整可能なセンサーモジュールとを連結することを特徴とする請求項43に記載のウェアラブルシステム。

【請求項57】

対称的に調整可能なバンドは、前記ベースモジュール及び前記微細調整可能なセンサーモジュールを連結し、前記バンドは、一体型であることを特徴とする請求項43に記載のウェアラブルシステム。

【請求項58】

少なくとも2つの対称的に調整可能なサブ - バンドは、前記ベースモジュールと前記微細調整可能なセンサーモジュールとを連結することを特徴とする請求項43に記載のウェアラブルシステム。

【請求項59】

少なくとも2つの対称的に調整可能なサブ - バンドは、前記ベースモジュールと前記微細調整可能なセンサーモジュールとを連結し、前記サブ - バンドは、一体型バンドであることを特徴とする請求項43に記載のウェアラブルシステム。

【請求項60】

対称的に調整可能なバンドは、前記ベースモジュールと前記微細調整可能なセンサーモジュールとを連結し、前記微細調整可能なセンサーモジュールは、前記バンドと共に成形される ( c o - m o l d e d ) ことを特徴とする請求項43に記載のウェアラブルシステム。

【請求項61】

対称的に調整可能なバンドは、前記ベースモジュールと前記微細調整可能なセンサーモジュールとを連結し、前記微細調整可能なセンサーモジュールは、フレキシブルゲル ( f l e x i b l e g e l ) で前記バンドと共に成形される ( c o - m o l d e d ) ことを特徴とする請求項43に記載のウェアラブルシステム。

【請求項62】

少なくとも2つの重畳ストラップ ( s t r a p ) が、前記ベースモジュールと前記微細調整可能なセンサーモジュールとを連結することを特徴とする請求項43に記載のウェアラブルシステム。

【請求項63】

バンドは、フレックス連結 ( f l e x c o n n e c t i o n ) によって連結される少なくとも4つのリンクを含み、前記バンドは、前記ベースモジュールと前記微細調整可能

10

20

30

40

50

なセンサーモジュールとを連結することを特徴とする請求項 4 3 に記載のウェアラブルシステム。

【請求項 6 4】

バンドは、フレックス連結 (flex connection) によって連結される少なくとも 4 つのリンクを含み、前記バンドは、前記ベースモジュールと前記微細調整可能なセンサーモジュールとを連結することを特徴とする請求項 4 3 に記載のウェアラブルシステム。

【請求項 6 5】

前記微細調整可能なセンサーモジュールは、バンドに脱着可能に連結されるセンサープレートに収容されるセンサーユニットを含むことを特徴とする請求項 4 3 に記載のウェアラブルシステム。

10

【請求項 6 6】

前記微細調整可能なセンサーモジュールは、前記使用者の額上に配置され、前記ディスプレイは、前記使用者の頭部の前方に向かって表示されるよう配置されることを特徴とする請求項 4 3 に記載のウェアラブルシステム。

【請求項 6 7】

前記微細調整可能なセンサーモジュールは、前記身体部位の皮膚に接着されることを特徴とする請求項 4 3 に記載のウェアラブルシステム。

【請求項 6 8】

前記微細調整可能なセンサーモジュールは、手首の底面に配置されることを特徴とする請求項 6 7 に記載のウェアラブルシステム。

20

【請求項 6 9】

前記ベースモジュールは、前記身体部位の皮膚に接着される薄くてフレキシブル (flexible) なディスプレイを含むことを特徴とする請求項 4 3 に記載のウェアラブルシステム。

【請求項 7 0】

前記ベースモジュールは、手首の上面に配置されることを特徴とする請求項 6 9 に記載のウェアラブルシステム。

【請求項 7 1】

前記身体部位は、手首であり、そして前記手首の大きさは、125mm から 210mm までの範囲を有することを特徴とする請求項 4 3 に記載のウェアラブルシステム。

30

【請求項 7 2】

前記身体部位は、上腕、腰、手指、足首、首、胸、足、又は太股であることを特徴とする請求項 4 3 に記載のウェアラブルシステム。

【請求項 7 3】

無線通信リンクを通じて生理学的データを前記ベースモジュールに伝送するために前記微細調整可能なセンサーモジュールに配置される無線通信ユニットをさらに含むことを特徴とする請求項 4 3 に記載のウェアラブルシステム。

【請求項 7 4】

前記微細調整可能なセンサーモジュール及び前記ベースモジュールは、電源のための配線を通じて連結され、無線でデータを通信することを特徴とする請求項 4 3 に記載のウェアラブルシステム。

40

【請求項 7 5】

無線通信リンクを通じて生理学的データを前記ベースモジュールに、及び前記ウェアラブルシステムから離隔された位置に、伝送するための無線通信ユニットをさらに含むことを特徴とする請求項 4 3 に記載のウェアラブルシステム。

【請求項 7 6】

前記微細調整可能なセンサーモジュール及び前記ベースモジュールの各々は、バッテリー電源ソースを含み、前記微細調整可能なセンサーモジュールと前記ベースモジュールとは、互いに無線で通信することを特徴とする請求項 4 3 に記載のウェアラブルシステム。

50

## 【請求項 77】

前記微細調整可能なセンサーモジュール及び前記ベースモジュールの各々は、バッテリー電源ソースを含み、前記微細調整可能なセンサーモジュールと前記ベースモジュールは互いに無線で通信し、前記微細調整可能なセンサーモジュール及び前記ベースモジュールは、前記ウェアラブルシステムから離隔された位置からウェアラブルシステムに通信することを特徴とする請求項 43 に記載のウェアラブルシステム。

## 【請求項 78】

前記ベースモジュールは、前記使用者のそれぞれ異なる身体部位に着用された複数のセンサーモジュールと無線で通信することを特徴とする請求項 43 に記載のウェアラブルシステム。

10

## 【請求項 79】

前記ウェアラブルシステムは、マルチ - モーダル ( multi - modal ) 相互作用のための遠隔アーキテクチャ ( remote architecture ) にデータをさらに伝送することを特徴とする請求項 43 に記載のウェアラブルシステム。

## 【請求項 80】

前記遠隔アーキテクチャは、前記ウェアラブルシステムとクラウド装置、ウェブサイト、オンラインサービス、及びアプリケーションの中の 1 つ以上のものとの間で人工知能の階層を含むことを特徴とする請求項 79 に記載のウェアラブルシステム。

## 【請求項 81】

前記ウェアラブルシステム及び前記遠隔アーキテクチャは、使用者の状態の変化を通信することを特徴とする請求項 79 に記載のウェアラブルシステム。

20

## 【請求項 82】

前記遠隔アーキテクチャは、ソーシャルメディア、スポーツ、音楽、映画、電子メール、文字メッセージ、病院及び処方箋と、関連した情報を提供するように前記ウェアラブルシステムと相互作用することを特徴とする請求項 79 に記載のウェアラブルシステム。

## 【請求項 83】

前記微細調整可能なセンサーモジュールは、微細調整可能なセンサーモジュールである請求項 43 に記載のウェアラブルシステム。

## 【請求項 84】

電源ソースをさらに有し、  
前記電源ソースは、脱着可能なバッテリー及び永久的な ( permanent ) バッテリーを含むことを特徴とする請求項 43 に記載のウェアラブルシステム。

30

## 【請求項 85】

使用者の身体部位に着用され、ディスプレイとベースコンピューティングユニットとを含むベース装置と、微細調整可能なセンサーモジュールと、を有するウェアラブル装置から生理学的データを測定するための方法であって、

前記微細調整可能なセンサーモジュールを、前記ベースモジュールに対して空間的に調整可能に配置し、1 つ以上の生理学的特性を測定するために第 1 位置で前記身体部位の一部分上を覆って配置する段階と、

前記身体部位の人体計測サイズと関わらず、生理学的データの正確な測定のための第 2 位置で前記身体部位と十分な接触をするために、前記第 1 位置と相対的な ( relative ) 前記身体部位の前記第 2 位置に前記微細調整可能なセンサーモジュールを、前記第 1 位置から前記第 2 位置に調整可能であるように再配置する段階と、を有することを特徴とするウェアラブル装置から生理学的データを測定するための方法。

40

## 【請求項 86】

前記微細調整可能なセンサーモジュールは、前記身体部位の人体計測サイズと関わらず、生理学的データの正確な測定のための前記身体部位との十分な接触を提供するために交代で使用される ( rotated ) 複数のセンサーユニットを含むことを特徴とする請求項 85 に記載のウェアラブル装置から生理学的データを測定するための方法。

## 【請求項 87】

50

生理学的データの正確な測定のための前記身体部位との接触を改善するために前記複数のセンサーユニットを互いに相対的 ( r e l a t i v e ) に再配置させる段階をさらに有することを特徴とする請求項 8 6 に記載のウェアラブル装置から生理学的データを測定するための方法。

【請求項 8 8】

前記センサーモジュールは、相対的な重力を測定する重力センサーをさらに含み、  
前記センサーモジュールは、前記測定された相対的な重力に基づいて前記測定を較正 ( c a l i b r a t e ) するよう構成されることを特徴とする請求項 1 に記載のウェアラブルシステム。

【請求項 8 9】

前記測定された重力に基づいて前記生理学的特性を測定するのに使用される継続時間を調整するタイマーをさらに有し、

前記センサーモジュールは、前記調整された時間に基づいて前記測定を較正するよう構成されることを特徴とする請求項 8 8 に記載のウェアラブルシステム。

【請求項 9 0】

前記測定された重力に基づいて発光を調節する光較正器をさらに有し、  
前記センサーモジュールは、前記調節された発光に基づいて前記測定を較正するよう構成されることを特徴とする請求項 8 8 に記載のウェアラブルシステム。

【請求項 9 1】

前記微細調整可能なセンサーモジュールは、相対的な重力を測定する重力センサーをさらに含み、そして前記微細調整可能なセンサーモジュールは、前記測定された相対重力に基づいて前記測定された生理学的データを補正する請求項 4 3 に記載のウェアラブルシステム。

【請求項 9 2】

前記測定された重力に基づいて前記生理学的データを測定するのに使用される継続時間を調整するタイマーをさらに有し、

前記微細調整可能なセンサーモジュールは、前記調整された時間に基づいて前記測定された生理学的データを較正するよう構成されることを特徴とする請求項 9 1 に記載のウェアラブルシステム。

【請求項 9 3】

前記測定された重力に基づいて発光を調節する光較正器をさらに有し、  
前記微細調整可能なセンサーモジュールは、前記調節された発光に基づいて前記測定された生理学的データを較正するよう構成されることを特徴とする請求項 9 1 に記載のウェアラブルシステム。

【請求項 9 4】

相対な重力を測定する段階と、

前記測定された相対な重力に基づいて前記生理学的データを較正する段階と、をさらに有することを特徴とする請求項 8 5 に記載のウェアラブル装置から生理学的データを測定するための方法。

【請求項 9 5】

前記測定された重力に基づいて前記生理学的データを測定するのに使用される継続時間を調整する段階と、

前記調整された時間に基づいて前記生理学的データを較正する段階と、をさらに有することを特徴とする請求項 9 4 に記載のウェアラブル装置から生理学的データを測定するための方法。

【請求項 9 6】

前記測定された重力に基づいて発光を調節する段階と、

前記調節された発光に基づいて前記生理学的データを較正する段階と、をさらに有することを特徴とする請求項 9 4 に記載のウェアラブル装置から生理学的データを測定するための方法。

10

20

30

40

50

**【発明の詳細な説明】****【技術分野】****【0001】**

本発明は個人の生理学的な情報をモニターリングし、通信するためのウェアラブル (wearable) 装置に関し、その中でも特に、身体の一部に対して調整可能なウェアラブルモジュール型センサープラットフォームに関する。

**【背景技術】****【0002】**

数年に掛けて腕時計バンド、ジュエリー (jewelry) バンド、磁気健康バンド、ブレスレット、及びネックレス等の様々タイプが取引されてきた。

センサーが装着されたウェアラブル装置は、活動データ (継続時間、ステップカウント、消費されたカロリー)、睡眠統計、及び/又は生理学的なデータ (例えば、心拍数、汗、及び皮膚温度) のようなユーザーデータをいくつかの方式にて追跡することができる。

**【0003】**

しかし、このような既存の装置は、多くの場合、非常に繊細及び/又はあまりにも薄っぺらで、また柔軟性に欠けるものであり、そして肉体的運動、フィットネス活動、及びスポーツに適当でなく、十分な信頼性あるセンサー測定が行われぬ。

例えば、ヘルスケアモニターリング (health care monitoring) は基本的に長時間を要求する。

**【0004】**

その上に、既存のウェアラブル装置は多くの不都合点を有する。

それは一般的に体積が大きくて、不便であり、そして外来患者又は個人単位に長時間使用するのに適当ではない。

このような装置は、また幼児又は非協力的な患者 (予測できないように既存のセンサーを除去することができる精神分裂症患者のような) によって長時間着用されるには適切ではない。このようなウェアラブル装置は移動性又は長時間のモニターリングを要する動物にも適合ではない。

このような不都合を除いても、今までのウェアラブル装置は、敏感である生理学的及び環境的測定、プロセッシング (processing) 及び通信を遂行するライフスタイル (lifestyle) 製品として適合するものではなかった。

**【0005】**

別の欠点として、既存のセンサーが面倒な電極を有することである。

結果として、このような装置は、一般に、比較的大きなプラスチックシェルケースに包まれ、快適な又はより数時間着用するのに適しておらず、そのようなものとして、生理学的測定のためのより適切な位置の特定の利点を欠いている。

**【0006】**

腕時計の場合、センサーは、一般的にディスプレイと共に手首の上に位置する。

このような装置で、他のもの間で、ゴム電極、標準金属医療電極、及び関連した接着パッドが不便であるので、特に老齢の使用者及び敏感な皮膚を有する使用者が使用する場合、連続的であり、かつ長時間の着用は望ましくない。

接触される皮膚の一部が使用する間に数日又は数週の間において、適切に空気に露出されなければ、このような装置の継続的な着用は、また皮膚刺激を発生する傾向がある。

**【0007】**

ウェアラブル装置で特定のセンサーの配置は他の理由で面倒なことである。

例えば、一部の測定 (例えば、皮膚伝導度) は共通的に指先に固定されるか、或いはウェアラブル装置から分離される接着パッチを使用する追加的な電極を要求する。

このような状況で、他の日常的な仕事を遂行するには使用者の能力に深刻な制限が生じる。

このようなセンサー配置の短所は、すべての使用者に対して身体の一部 (例えば、手首、首、足首、胸、腰又は頭) が同一の大きさ及び形状ではないという事実によって悪化さ

10

20

30

40

50

れる。

【0008】

今までのウェアラブル装置は、非対称的に調整する（例えば、ベルトバックル（belt buckle）タイプバンド）。

今までの他のバンドは、1つでなされたバンドであり、さらに小さい人に比べてさらに大きい人に対して又はそれ反対の場合に対して、身体の一部の大きさが増加して皮膚に加えられた圧力（あまりにも多いか、或いはあまりにも少ない）を解決できない。

【0009】

即ち、ウェアラブル装置の調節にこのようなアプローチは、またセンサーが含まれた場合、圧迫感や緩みによって装置を着用するのが不便であった。

追加的に、身体一部で装置の移動は不便であるか、或いはセンサー及びディスプレイの位置を変更することは信頼できない測定及び測定を表示する傾向がある。

不快感は、皮膚の痛み又は刺激を減少させるために適切な位置の外へ装置を移動させる可能性がある。

要するに、装置の移動は不正確な測定に至ることになり、長時間使用に対して装置を不利になる。

【0010】

他の不利な点は、無線接続する既存のシステムは、例えば一般的に短いバッテリー寿命を示す。

それは数時間以上の継続的又は長時間の無線伝送に適切ではない。

しかし、例えば、慢性疾患（例えば、睡眠障害、糖尿病、その他の等）が存在する場合には数日、数週、及び数ヶ月に亘って継続的な生理データ収集が必要とする。

既存の無線装置は、一般的に単独使用者に制限される他の不利な点を有し、強力なデータ収集及び装置の遠隔分析を支援できない。

また、既存の装置は、一般的に基本的なボードデータ分析（rudimentary board data analysis）よりはるかに多いことを提供できない。

【0011】

つまり、今までの装置は、小さく、コンパクト（compact）であり、軽く、また正確であり、継続的に使用可能であり、非侵襲性（non-invasive）、及び/又は、また多様な使用者の生理及び環境条件下で楽な位置を持続的に維持することができるフォームファクタ（form factor）で継続的に又は長時間使用するための装置の着用を可能であるようにする大きさ及び便利性のイシュー（issues：論点）（例えば、柔軟性、空気流れ、ソフトな接触領域、皮膚刺激）を解決できなかった。

【0012】

そのような装置は、また単一モジュール型センサープラットフォームでセンサー機能（例えば、心電図ECG、血糖（glucose）、血圧、水分供給（hydration）、その他の等）を勢揃いさせることができなかった。

このようなセンサー機能は、このような装置が使用され得る最適な環境より悪い環境に対する又は厳しい動的使用に対する信頼できる医療水準の測定値を提供できなかった。

このような装置は、また身体に対する日々データ収集が使用者又は適当な処理能力を要する医療専門家に提供することができる洞察力を活用できなかった。

適当な処理能力は、常に着用する装置で適切なバッテリー寿命を要求するが、ウェアラブル装置はそれを達成できなかった。

さらに、このような装置は、健康関連データの通信と関連して個人情報保護及び保安イシュー（問題点）に直面していない。

【発明の概要】

【発明が解決しようとする課題】

【0013】

本発明は上記従来ウェアラブル装置における問題点に鑑みてなされたものであって、本発明の目的は、身体部位の人体測定学的大きさに関係なく、使用者の生理学的データを

10

20

30

40

50

測定するために調整可能なセンサーモジュールを含むウェアラブルシステム及びその測定方法を提供することにある。

【課題を解決するための手段】

【0014】

上記のような目的を達成するために、本発明の一実施態様によれば、使用者の身体部位に着用される装置から生理学的データを測定するためのウェアラブルシステム及び方法は、ベースモジュール及びセンサーモジュールを含むように提供される。

ベースモジュールは、ディスプレイ及びベースコンピューティングユニットを含む。

センサーモジュールは、ベースモジュールに対して空間的に配置され、1つ以上の生理学的特性を測定するために身体部位の一部分上を覆って空間的に配置される。

ベースモジュールは、身体部位の人体計測サイズに関係なく、生理学的データの正確な測定のための身体部位と十分な接触をするために身体部位上を覆ってセンサーモジュールの位置を維持するように使用者によってセンサーモジュールに対して調整可能に配置されることを特徴とする。

【発明の効果】

【0015】

本発明に係るモジュール型センサープラットフォームを有する調整可能なウェアラブルシステムによれば、身体部位の人体計測サイズに関係なく、使用者の生理学的データを測定するための調整可能なセンサーモジュールを含むウェアラブルシステム及びその測定方法を提供することができる。

【図面の簡単な説明】

【0016】

【図1】本発明の一実施形態によるモジュール型センサープラットフォームを示す斜視図である。

【図2】図1のモジュール型センサープラットフォームの他の実施形態を示す斜視図である。

【図3】本発明の他の実施形態によるモジュール型センサープラットフォームの分解側面図である。

【図4】本発明の一実施形態によるベースコンピューティングユニットとバッテリーを含む構成要素と連結された帯域幅センサーモジュールを含むモジュール型センサープラットフォームの構成を示すブロック図である。

【図5】本発明の実施形態による手首に使用されたセンサーが装着されたバンドと接触された手首の断面図である。

【図6】本発明の他の実施形態による手首に対する使用に関連する自己整列 (self-aligning) センサーアレイシステムを有するモジュール型センサープラットフォームを示す図である。

【図7】本発明の更に他の実施形態による自己整列センサーアレイシステムを有する光電子ユニット及び例示的なセンサーを含むモジュール型センサープラットフォームの構成要素を示すブロック図である。

【図8】本発明の一実施形態によるバンド上に位置したセンサーモジュールを含む調整可能なウェアラブルシステムの側面図である。

【図9】本発明の他の実施形態によるバンドに結合されたセンサーモジュールを含む調整可能なウェアラブルシステムの側面図である。

【図10】本発明のさらに他の実施形態によるバンドがセンサーモジュールにオーバーストラップ (overstrap) する場合、センサーモジュールを含む調整可能なウェアラブルシステムの側面図である。

【図11】本発明のさらに他の実施形態によるフレックス連結 (flex connection) によって連結された分割バンドを含むモジュール型センサーモジュールを含む調整可能なウェアラブルシステムの側面図である。

【図12】本発明のさらに他の実施形態による自体接着ディスプレイユニットから対称的

10

20

30

40

50

に配置される自体接着センサーモジュールを含む調整可能なウェアラブルの側面図である。

【図13】本発明の一実施形態による第1位置に微細調整可能なセンサー構成を含むセンサーモジュールを含む調整可能なウェアラブルシステムの斜視図である。

【図14】本発明の他の実施形態による図13に示したものに対して第2位置に微細調整可能なセンサー構成を含むセンサーモジュールを含む調整可能なウェアラブルシステムの斜視図である。

【図15】本発明の一実施形態による第1位置に循環センサーユニット構成を含むセンサーモジュールを含む調整可能なウェアラブルシステムの斜視図である。

【図16】本発明の他の実施形態による図15に示したものに対して第2位置に循環センサーユニット構成を含むセンサーモジュールを含む調整可能なウェアラブルシステムの斜視図である。

【図17】本発明の一実施形態による第1位置にスライディング(sliding)センサーユニット構成を含むセンサーモジュールを含む調整可能なウェアラブルシステムの斜視図である。

【図18】本発明の他の実施形態による図17に示したものに対して第2位置にスライディングセンサーユニット構成を含むセンサーモジュールを含む調整可能なウェアラブルシステムの斜視図である。

【発明を実施するための形態】

【0017】

次に、本発明に係るモジュール型センサープラットフォームを有する調整可能なウェアラブルシステムを実施するための形態の具体例を図面を参照しながら説明する。

【0018】

添付した図面に図示した例及び本発明の実施形態を詳細に説明するものであり、類似の参照番号は類似の構成要素を指す。

以下で、本発明の技術的な思想を説明するために図面を参照して実施形態が説明する。

本発明のいくつかの実施形態を詳細に説明する前に、本発明が以下の説明又は図面で図示したことに開示した構成要素の配列及び構造の細部事項に対するそのアプリケーションに限定されないことが理解されるべきである。

本発明の長所及び特徴、及びこれを達成するための方法は以下の実施形態の詳細な説明及び添付した図面を参照することで、容易に理解することができる。

しかし、本発明の技術的な思想は多様な他の形態に具現することができ、本文に開示した実施形態に限定されないで構成することもできる。

むしろ、本文が完璧になることで、技術分野の通常の技術者に本発明の技術的事実が伝達されるようにこのような実施形態は提供することができる。

本発明の技術的な思想は添付された特許請求範囲によって定義される。図面で、層(膜)及び領域の厚さは視覚的な明確性のために誇張されている。

【0019】

また、本明細書で使用される語法及び用語は説明の目的のためのものであり、これに限定するものではない。

単数用語及び発明を説明する脈絡での類似の指示対象(特に、以下の特許請求範囲)の使用は本文で異なって称されるか、又は明確に反しない限り、単数及び複数を全てを含むように理解される。異なることに言及されない限り、“含む”(comprising、having、including、及びcontaining)の用語は開放形の意味として理解される(即ち、“含むが、制限されない”を意味する)。

【0020】

図面で示すシステムが実際にいくつかのシステムと同様なモデルであることは技術分野で通常の知識を有する者に明確である。

説明したモジュール及び論理構造の一部は、マイクロプロセッサ又は類似の装置によって遂行されるソフトウェアで具現されるか、又は例えば、“ASICS”(applic

10

20

30

40

50

ation specific integrated circuits)を含む多様な構成要素を使用してハードウェアで具現することができる。

“プロセッサ”のような用語は、ハードウェア及び/又はソフトウェアの全てを言及するか、又は含むことができる。大文字の使用が特定の意味を暗示するものではなく、このように単純に推論されるべきでない。

【0021】

同様に、本文で使用される“構成(component)”又は“モジュール(module)”の用語は特定動作を遂行する、FPGA(field programmable gate array)又はASICのような、ソフトウェア又はハードウェア構成を意味する。

しかし、これに限定されるものではない。構成又はモジュールは有利にアドレス指定のストレージ媒体内に位置するように構成されることができ、1つ以上のプロセスを遂行するように構成されることができ。

したがって、構成要素は、例として、ソフトウェア構成要素(software components)、客體指向ソフトウェア構成要素(object-oriented software components)、クラス構成要素及びタスク構成要素(class components and task components)、プロセス(processes)、機能(functions)、属性(attributes)、プロシージャ(procedures)、サブルーチン(subroutines)、プログラムコードのセグメント(segments of program code)、ドライバ(drivers)、ファームウェア(firmware)、プログラムコード(microcode)、回路(circuitry)、データ(data)、データベース(databases)、データ構造(data structures)、テーブル(tables)、アレイ(arrays)、及び変数(variables)を含む。

構成又はモジュールのために提供される機能は、さらに少ない構成及び/又はモジュールで組み合わせられるか、また追加的な構成及び/又はモジュールで分離することができる。

【0022】

異なって定義されない限り、ここに使用されるすべての技術的及び科学的用語はこの発明が属する技術分野の当業者によって共通的に理解されることができ同一の意味を有する。

さらに、異なって定義されない限り、一般的な辞書的な用語内定義されたすべての用語はそれらの一般的な意味として解釈されなければならない。

任意及びすべての実施形態、又はここに提供された例示的な用語は単なる一般的な発明の概念をさらに詳しく説明するために使用したものであり、別の言及がなければ、本発明の範囲を限定しない。

【0023】

本発明の実施形態は、使用者の手首を通じて心電図(electrocardiogram、ECG)をモニターリングするためのウェアラブル装置を提供するシステムに関する。

【0024】

図1及び図2は、本発明の一実施形態によるモジュール型ウェアラブルセンサープラットフォーム(modular wearable sensor platform)を示す斜視図である。

一方、図3は、本発明の他の実施形態によるウェアラブルセンサープラットフォーム10の分解側面図である。

たとえば、図1及び図2でウェアラブルセンサープラットフォームの構成要素は実質的に同一であるが、モジュール及び/又は構成要素の位置は異なることを特徴とする。

【0025】

10

20

30

40

50

図 1 に示す実施形態で、ウェアラブルセンサープラットフォーム 10 は身体の一部（ここでは使用者の手首）にフィッティング（fitting）されるスマート時計又は他のウェアラブル装置として具現することができる。

ウェアラブルセンサープラットフォーム 10 は、ベースモジュール（base module）18、バンド（band）12、クラスプ（clasp）34、バッテリー（battery）22、及びバンド 12 に結合されたセンサーモジュール（sensor module）16 を含む。

【0026】

一部の実施形態で、ウェアラブルセンサープラットフォーム 10 のモジュール及び／又は構成要素は、最終使用者（例えば、消費者、患者、医師等）によって着脱可能である。

しかし、他の実施形態で、ウェアラブルセンサープラットフォーム 10 のモジュール及び／又は構成要素は、製造者によってウェアラブルセンサープラットフォーム 10 に統合されることができ、そして最終使用者によって除去されるように意図しなくともよい。

ウェアラブルセンサープラットフォーム 10 は防水処理され得る。

【0027】

バンド又はストラップ（strap）12 は、一体型又はモジュール型である。

バンド 12 は、織物で構成されてもよい。

例えば、バンド 12 は巻かれ、拡張できるゴム材質のメッシュ／織物を幅広く考慮することができる。

また、バンド 12 は、マルチ - バンド（multi - band）又はモジュール型リンク（modular link）で構成することができる。

バンド 12 は、特定の段階で時計が固定されるようにクラスプ又はラッチを含むことができる。

特定の実施形態で、バンド 12 は、他の事物の中で、ベースモジュール 18 及びセンサーモジュール 16 を連結する配線（図示せず）を含む。

【0028】

ベースモジュール 18 とセンサーモジュール 16 との間の無線通信又はこの無線通信と有線通信との組み合わせも考慮することができる。

センサーモジュール 16 がウェアラブルセンサープラットフォーム 10 の底に位置するか、又はそれとは異なる方式に、ベースモジュール 18 の反対側の端部上に位置するように、センサーモジュール 16 はバンド 12 に脱着可能であるように付着することができる。

センサーモジュール 16 が使用者の手首下部の皮膚と少なくとも部分的に接触するようにセンサーモジュール 16 を配置することによって、センサーユニット 28 は使用者から生理学的なデータを感知することができる。

センサーユニット 28 の接触面は、センサーモジュール 16 の表面上に、表面又は下に、又はこのような位置を組み合わせた位置に位置する。

【0029】

ベースモジュール 18 がウェアラブルセンサープラットフォーム 10 の上端に位置するように、ベースモジュール 18 はバンド 12 に付着される。

このような方法にベースモジュール 18 を位置させる場合、ベースモジュール 18 は手首の上部と少なくとも部分的に接触することができる。

ベースモジュール 18 は、ベースコンピューティングユニット（base computing unit）20 及びグラフィックユーザインターフェイス（graphical user interface）GUI を提供することができるディスプレイ 26 を含む。

ベースモジュール 18 は、例えば、時間の表示、計算の遂行及び／又はセンサーモジュール 16 から収集されたセンサーデータを含むデータの表示を含む機能を遂行する。

【0030】

センサーモジュール 16 との通信に加えて、ベースモジュール 18 は身体領域ネットワ

10

20

30

40

50

ーク (body area network) を形成するために使用者の他の身体部位に着用された他のセンサーモジュール (図示せず)、又はスマートフォン、タブレットコンピュータ、ディスプレイ装置又は他のコンピューティング装置のような、無線接続可能装置 (図示せず) と無線で通信することができる。

#### 【0031】

図4でさらに詳しく説明するが、ベースコンピューティングユニット20、プロセッサ36、メモリ38、入出力部 (I/O) 40、通信インターフェイス42、バッテリー22、及び加速度計/ジャイロスコープ (accelerometer/gyroscope) 46、及び温度計48のようなセンサー44のセットを含むことができる。

他の実施形態で、ベースモジュール18は、また他の大きさ、ケース、及び/又はフォームファクタ、例えば、大型 (oversized)、インライン型 (in-line)、ラウンド型 (round)、長方形型、正方形型、楕円形型、カレ型 (Carre)、キャリッジ型 (Carriage)、トノウ型 (Tonneau)、非対称形型等のようなフォームファクタを有することができる。

#### 【0032】

センサーモジュール16は、使用者からデータ (例えば、生理学的データ、活動データ、睡眠統計、及び/又は他のデータ) を収集し、そしてベースモジュール18と通信する。

センサーモジュール16は、センサープレート (sensor plate) 30に収容されたセンサーユニット28を含む。

特定の具現において、腕時計のような、携帯用装置は非常に小さい体積及び限定されたバッテリー電力を有するので、開示された形態のセンサーユニット28は腕時計でのセンサー測定 of 具現に特に適切である。

一部の実施形態で、センサーモジュール16はベースモジュール18が固定的に配置されないようにバンド12に調節可能に付着されるが、手首の生理学的気質にしたがって異なって構成することができる。

#### 【0033】

センサーユニット28は、光センサーアレイ、温度計、ガルバニック皮膚反応 (Galvanic Skin Response, GSR) センサーアレイ、生体抵抗 (bioimpedance, BioZ) センサーアレイ、心電図 (electrocardiogram又はelectrocardiography, ECG) センサー、又はこれらの組み合わせを含むことができる。

センサーユニット28は、外界 (outside world) に関する情報を取得し、それをモジュール型ウェアラブルセンサープラットフォーム10に提供することができる。

#### 【0034】

センサーユニット28は、また、使用者に、使用者入力又は環境入力及び、フィードバックを提供するための他の構成要素と共に機能することができる。

例えば、MEMS (microelectromechanical systems) 加速度計は、プロセッサ36によって使用される位置、動き、傾き、衝撃、及び振動のような情報を測定するのに使用することができる。

また、他のセンサーも使用することができる。センサーモジュール16は、またセンサーコンピューティングユニット (sensor computing unit) 32を含む。

センサーユニット28は、また、生物学的センサー (例えば、パルス、パルスオキシメトリー (pulse oximetry)、体温、血圧、体脂肪、等)、物体の接近を探索するための接近探知器、及び環境センサー (例えば、温度、湿度、周辺光、気圧、高度、方位、その他の等) を含む。

#### 【0035】

他の実施形態において、クラスプ34は、またECG電極を提供する。

10

20

30

40

50

1つ以上のセンサーユニット28及びクラスプ34のECG電極は、クラスプ34が接触された場合、完全なECG信号回路を形成する。

センサーコンピューティングユニット32はデータを分析し、データに対する動作(例えば、計算)を遂行し、データを伝達し、一部の実施形態においては、センサーユニット28によって収集されたデータを格納する。

一部の実施形態において、センサーコンピューティングユニット32はセンサーユニット28の1つ以上のセンサーからデータ(例えば、ECG信号を示すデータ)を受信し、信号(例えば、ECG信号)の予め定義された表現を形成するために受信されたデータを処理する。

#### 【0036】

センサーコンピューティングユニット32は、またデータ及び/又は受信されたデータの処理された形態を1つ以上の予め定義された受信先(recipient)(例えば、ベースコンピューティングユニット20)に追加的な処理、表示、通信等のために伝達するように構成する。

例えば、特定の具現例において、ベースコンピューティングユニット20及び/又はセンサーコンピューティングユニットは、データが信頼できるか否かを判別し、そして使用者にデータに対する信頼性の表示を決定する。

#### 【0037】

センサーコンピューティングユニット32がセンサープレート30に統合できるので、センサーコンピューティングユニット32は図1では点線で示した。

他の実施形態において、センサーコンピューティングユニット32は省略されるか、又はウェアラブルセンサープラットフォーム10上のいずれかのところ又はウェアラブルセンサープラットフォーム10で離れたいずれかのところに位置することができる。

センサーコンピューティングユニット32が省略された実施形態でも、ベースコンピューティングユニット20はセンサーコンピューティングユニット32によって遂行することができる機能を遂行することができる。

センサーモジュール16とベースモジュール18との組み合わせを通じて、データは収集、伝送、格納、分析、使用者に伝送、及び表示することができる。

#### 【0038】

図1で示したウェアラブルセンサープラットフォーム10は、図2及び図3で示したウェアラブルセンサープラットフォーム10と類似である。

したがって、ウェアラブルセンサープラットフォーム10は、バンド12、バッテリー22、クラスプ34、ディスプレイ/GUI26を含むベースモジュール18、ベースコンピューティングユニット20、センサーユニット28を含むセンサーモジュール16、センサープレート30、及び選択的なセンサーコンピューティングユニット32を含む。

しかし、図3で分かるように、特定のモジュールの位置は変更され得る。

#### 【0039】

例えば、図3でクラスプ34は図1でのクラスプ34に比べてディスプレイ/GUI26にさらに近い。

同様に、図3で、バッテリー22は、ベースモジュール18に収容される。

図1で示した実施形態で、バッテリー22はディスプレイ26の反対側のバンド12上に収容される。しかし、一部の実施形態では、バッテリー22はベースモジュール18及び選択的にベースモジュール18の内部又は永久的なバッテリー(図示せず)を充電するものと理解されなければならない。

このような方式で、ウェアラブルセンサープラットフォーム10は持続的に着用することができる。

したがって、多様な実施形態で、モジュール及び他の構成要素の位置及び/又は機能は変更することができる。

#### 【0040】

図4は、本発明の他の実施形態によるベースモジュール18を含むモジュール型ウェア

10

20

30

40

50

ラブルセンサープラットフォーム 10 の構成を示すブロック図である。

ウェアラブルセンサープラットフォーム 10 は、図 1 及び図 2 のウェアラブルセンサープラットフォーム 10 と類似であり、したがって類似の図面符号を有する類似の構成要素を含む。

本実施形態において、ウェアラブルセンサープラットフォーム 10 は、バンド 12 及びバンド 12 に付着されたセンサーモジュール 16 を含む。

着脱可能なセンサーモジュール 16 は、バンド 12 に付着されたセンサープレート 30 及びセンサープレート 30 に付着されたセンサーユニット 28 をさらに含む。

センサーモジュール 16 は、またセンサーコンピューティングユニット 32 を含む。

#### 【0041】

ウェアラブルセンサープラットフォーム 10 は、ベースコンピューティングユニット 20 と類似の図 3 のベースコンピューティングユニット 20 及び図 3 の 1 つ以上のバッテリー 22 を含む。

例えば、図 1 及び図 2 のバッテリー 22 と類似の永久的な及び / 又は着脱可能なバッテリー 22 を提供することができる。

一実施形態において、ベースコンピューティングユニット 20 は、通信インターフェイス 42 を通じてセンサーコンピューティングユニット 32 と通信するか、或いはセンサーコンピューティングユニット 32 を制御することができる。

一実施形態において、通信インターフェイス 42 は直列インターフェイスを含む。

ベースコンピューティングユニット 20 は、プロセッサ 36、メモリ 38、I/O 40、ディスプレイ 26、通信インターフェイス 42、センサー 44、及び電源管理ユニット (power management unit) 88 を含む。

#### 【0042】

プロセッサ 36、メモリ 38、I/O 40、通信インターフェイス 42、及びセンサー 44 は、システムバス (図示せず) を通じて互いに接続される。

プロセッサ 36 は、1 つ以上のコアを有するシングルプロセッサ、又は 1 つ以上のコアを有するマルチプロセッサを含む。

プロセッサ 36 は、使用者によって与えられた口頭によるオーディオ周波数命令 (verbal audio frequency command) を収容、受信、変換、及び処理する I/O と共に構成される。

例えば、オーディオコーデック (audio codec) を使用することができる。

#### 【0043】

プロセッサ 36 は、オペレーティングシステム (operating system) OS 90 及び多様なアプリケーションの命令を実行する。

プロセッサ 36 は、装置構成要素の間の命令相互作用及び I/O インターフェイスを通じた通信を制御する。

OS 90 の例示は、リナックス (登録商標) アンドロイド (Linux (登録商標) Android (登録商標))、アンドロイドウェア (Android (登録商標) Wear)、及びタイゼン (Tizen (登録商標)) OS を含むが、これに制限されることではない。

#### 【0044】

メモリ 38 は、例えば、RAM (例えば、DRAM 及び SRAM)、ROM、キャッシュ、仮想メモリ、マイクロドライブ、ハードディスク、マイクロ SD カード、及びフラッシュメモリを含む他のメモリアイプを含む 1 つ以上のメモリを含む。

I/O 40 は、情報を受信し、そして情報を出力する構成要素の集合を含む。

入力された、出力された又は他の処理されたデータを収容することができる I/O 40 を含む構成要素の例としては、マイク、メッセージング (messaging)、カメラ、及びスピーカーを含む。

I/O 40 は、またオーディオチップ (図示せず)、ディスプレイ制御器 (図示せず)、及びタッチスクリーン制御器 (図示せず) を含む。

10

20

30

40

50

図4で示す実施形態で、メモリ38はプロセッサ36の外部に位置する。

他の実施形態で、メモリ38はプロセッサ36に内装された内部メモリである。

【0045】

通信インターフェイス42は、単方向又は双方向無線通信を支援するための構成要素を含み、そして一部の具現例としてネットワークを通じた無線通信、他の具現例として有線インターフェイス、又は多重インターフェイスのための無線ネットワークインターフェイス制御器（又はこれと類似の構成要素）を含む。

一実施形態において、通信インターフェイス42は、データ（ディスプレイ26上で表示され、アップデートされるストリーミングデータを含む）を主に遠隔で受信するためのものである。

しかし、代案的な実施形態として、データを送信することの他に、通信インターフェイス42は、また音声伝送を支援することができる。

例示的な実施形態において、通信インターフェイス42は、低い電力及び中間電力の無線（radio frequency）通信を支援する。

特定の具現例において、無線通信の例示的な形態は、BLE（Bluetooth（登録商標） Low Energy）、WLAN（wireless local area network）、WiMAX（登録商標）、受動RFID（radio-frequency identification）、ネットワークアダプター及びモデムを含む。

【0046】

しかし、他の実施形態において、無線通信の例示的な形態は、WAN（Wide Area Network）インターフェイス、Wi-Fi、WPAN、マルチホップネットワーク（multi-hop network）、又は3G、4G、5G、又はLTE（Long Term Evolution）のようなセルラーネットワークを含む。

他の無線オプションは、例えば、UWB（ultra-wide band）及び赤外線通信を含む。

通信インターフェイス42は、また接触を通じた直列通信及び/又はUSB通信のような、無線以外の他のタイプの通信装置（図示せず）を含む。

例えば、マイクロUSB-タイプのUSB、フラッシュドライブ、又は他の有線接続は通信インターフェイス42と共に使用することができる。

【0047】

一実施形態において、ディスプレイ26は、ベースコンピューティングユニット20と共に統合することができる。

一方、他の実施形態では、ディスプレイ26は、ベースコンピューティングユニット20の外部に位置することができる。

ディスプレイ26は、平面（flat）又は曲面（curved）、例えば、モジュール型ウェアラブルセンサープラットフォーム10が位置する身体部位（例えば、手首、足首、頭、その他の等）と類似の曲率を有する曲面形状であってもよい。

【0048】

ディスプレイ26は、タッチスクリーン又はジェスチャーで制御することができる。

ディスプレイ26は、OLED（Organic Light Emitting Diode）ディスプレイ、TFT LCD（Thin-Film-Transistor Liquid Crystal Display）、又は他の適当なディスプレイ技術である。

ディスプレイ26は、アクティブマトリックス（active-matrix）であり得る。

ディスプレイ26の例示は、AMOLED（active-matrix organic light-emitting diode）ディスプレイ又はSLCD（super liquid-crystal-display）である。

ディスプレイは、3D又はフレキシブル（flexible）ディスプレイである。

10

20

30

40

50

## 【0049】

センサー44は、すべてのMEMS (microelectromechanical systems) センサーを含む。

例えば、このようなセンサーは、加速度計/ジャイロスコープ46及び温度計48を含むことができる。

## 【0050】

電源管理ユニット88は、電源22に接続され、そして少なくともベースコンピューティングユニット20の電力機能(power function)を伝達及び/又は制御するマイクロコントローラを含む。

電源管理ユニット88は、プロセッサ36と通信し、そして電源管理を調節する。

一部の実施形態において、電源管理ユニット88は電源レベルが特定の閾値レベル下に低下したか否かを判別する。

他の実施形態において、電源管理ユニット88は補助充電のためにどのくらいの時間が経過したのかを判別する。

## 【0051】

電源22は、永久的な又は着脱可能なバッテリー、燃料電池、又は光電圧電池等である。

バッテリー22は、使い捨てであってもよい。

一実施形態において、電源22は再充電可能であり、例えば、リチウムイオンバッテリー又はそのようなものを使用することができる。

電源管理ユニット88は、バッテリー22を充電するために電圧コントローラ及び充電コントローラを含む。

一部の具現において、1つ以上の太陽電池を電源22として使用することができる。

電源22は、また、AC/DC電源供給を動力として利用するか、或いはこれらによって充電され得る。

電源22は、非接触又は接触充電方式に充電することができる。

一実施形態において、電源管理ユニット88は、また電源インターフェイス52を通じて着脱可能なセンサーモジュール16にバッテリー電力の供給を伝達及び/又は制御することができる。

一部の実施形態では、バッテリー22はベースコンピューティングユニット20に内装され得る。他の実施形態では、バッテリー22はベースコンピューティングユニット20の外部に位置することができる。

## 【0052】

他のウェアラブル装置構成も使用することができる。

例えば、ウェアラブルセンサーモジュールプラットフォーム10は、下腕、腰、手指、足首、首、胸、又は足に着用することができる。

即ち、ウェアラブルセンサーモジュールプラットフォーム10が正確であり、信頼性あるデータを取得するためにセンサーユニット28が使用者の皮膚に近接した位置で接触することを十分に保障できる足又は腕バンド、胸バンド、腕時計、頭バンド、快適にフィットされるシャツのような使用者によって着用される衣類、又は使用者によって着用される何らかの他の物理的装置又は装置の集合で具現することができる。

## 【0053】

図5は、手首に使用されたセンサーが装着されたバンドと接触された手首14の断面図である。

さらに具体的には、例えば、図6は、ウェアラブルセンサーモジュール10の一実施形態を示す図である。

図6の上端部は、使用者の手首14の断面周囲を囲んだウェアラブルセンサーモジュール10を示し、一方、図6の下端部は、平らに開けたバンド12を示す。

## 【0054】

本実施形態によれば、ウェアラブルセンサーモジュール10は、少なくとも光センサー

10

20

30

40

50

アレイ 54 を含み、そしてまたガルバニック皮膚反応 (galvanic skin response、GSR) センサーアレイ 56、生体抵抗 (bioimpedance、BioZ) センサーアレイ 58、及び心電図センサー (electrocardiogram 以下、ECG) 60 のような、選択的なセンサーを含むか、又はセンサーアレイを含む何らかの組み合わせを含むことができる。

他の実施形態によれば、バンド 12 が身体部位に着用される場合、各センサーアレイが特定の血管 (即ち、動脈、静脈、又は毛細血管) 又は血管と関係なく、高い電氣的な反応を有する領域上を覆っているか、又はそうでなければ、特定の血管又は血管と関係なく、高い電氣的な反応を有する領域を取り扱うように、センサーユニット 28 はバンド 12 上に配列又は配置される個別センサーのアレイを含むセンサーアレイで構成される。

10

#### 【0055】

さらに具体的には、図 5 及び図 6 で示すように、センサーアレイは、血管 (例えば、橈骨動脈 14R 及び / 又は尺骨動脈 14U) の縦軸に実質的に垂直に配置され、そして最適な信号を取得するために血管の幅に重ねる。

一実施形態において、バンド 12 は、センサーアレイを含むセンサーユニット 28 が使用者の皮膚と接触するように着用され、使用者の手首 14 のような身体部位に対する動きを防がなく、センサー接触点において使用者を不便にしない程度にタイトに装着される。

#### 【0056】

他の実施形態において、センサーユニット 28 は、相対的な血流量、パルス及び / 又は血中酸素濃度を測定することができる PPG (photoplethysmograph) センサーアレイを含む光センサーアレイ 54 を含む。

20

本実施形態では、光センサーアレイ 54 は十分な正確性及び信頼性を有する適切な測定をするために動脈 (橈骨動脈又は尺骨動脈のような) 上に十分に近接するようにセンサーモジュール 16 を配列させる。

#### 【0057】

以下で、光センサーアレイ 54 をより具体的に説明する。

一般的に、個別光センサー 55 の各々の構成及びレイアウトは、使用する場合によって多様に変更し得る。

一実施形態では、光センサーアレイ 54 は個別光センサー 55 のアレイを含む。

個別光センサー 55 の各々は、少なくとも 1 つの光検出器 62 及び光検出器 62 に隣接するように位置した少なくとも 2 つのマッチング光源 64 の組み合わせである。

30

一実施形態では、個別光センサー 55 の各々は、隣接する光センサーから約 0.5 mm 乃至 2 mm の予め決定された距離程度バンド 12 上で互いに離隔している。

#### 【0058】

接触する皮膚の一部が、使用する期間の間に (数日または数週の間) 適切に空気に露出されなければ、このような装置の継続的な着用は、皮膚刺激を発生させる傾向がある。

LED が放出する例示的な光の色は、緑色、赤色、近赤外線、及び赤外線波長を含む。

光検出器 62 の各々は、受信された光エネルギーを電氣的な信号に変換する。

一実施形態において、信号は反射光容積脈波 (reflective photoplethysmograph) 信号を含む。

40

他の実施形態において、信号は透過光容積脈波 (transmittance photoplethysmograph) 信号を含む。

一実施形態では、光検出器 62 はフォトトランジスタ (phototransistor) を含む。

代案的な実施形態では、光検出器 62 は CCD (charge-coupled device) を含む。

#### 【0059】

図 7 は、本発明の更に他の実施形態によるウェアラブルセンサーモジュールの構成要素の他の構成を示すブロック図である。

本実施形態で、ECG 60、生体抵抗センサーアレイ 58、GSR アレイ 56、温度計

50

48、光センサーアレイ54は、バンド12上のセンサーからデータを制御し、受信する光電子ユニット(optical-electric)66に連結される。

他の具現では、光電子ユニット66はバンド12の一部である。

代案的な具現では、光電子ユニット66はバンド12から分離される。

#### 【0060】

光電子ユニット66は、「ECG及びBIOZ(bioimpedance)AFE(analog front end)」(76、78)、「GSR AFE」70、光センサーAFE72、プロセッサ36、ADC(analog-to-digital converter)74、メモリ38、加速度計46、圧力センサー80、及び電源22を含む。

ここで使用されるように、AFE68は、対応するセンサーとADC74又はプロセッサ36の間のアナログ信号コンディショニング回路インターフェイス(analog signal conditioning circuitry interface)を含む。

「ECG及びBIOZ AFE」(76、78)は、ECG60及び生体抵抗センサーアレイ58と信号を交換する。

「GSR AFE」70はGSRアレイ56と信号を交換し、そして光センサーAFE72は光センサーアレイ54と信号を交換する。

#### 【0061】

一実施形態では、「GSR AFE」70、光センサーAFE72、加速度計46、及び圧力センサー80はバス86を通じてADC74と接続される。

ADC74は電圧のような物理量の大きさを示すデジタル値に変換する。

一実施形態では、「ECG及びBIOZ AFE」(76、78)、メモリ38、プロセッサ36、及びADC74は、マイクロコントローラ82の構成要素を含む。

一実施形態では、「GSR AFE」70及び光センサーAFE72は、またマイクロコントローラ82の一部である。

#### 【0062】

一実施形態において、プロセッサ36は、例えば、ARMホールディングスのCortex 32-bit RISC ARMプロセッサコアのような、RISC(reduced instruction set computer)を含む。

図7で示した実施形態では、メモリ38はマイクロコントローラ82に内装された内部メモリである。

他の実施形態では、メモリ38はマイクロコントローラ82の外部に位置する。

#### 【0063】

例示的な実施形態によれば、プロセッサ36は、センサー補正及びデータ獲得機能を遂行する数ある補正及びデータ獲得部84を実行する。

一実施形態において、センサー補正機能は、血管に対して1つ以上のセンサーアレイを自己整列(self-aligning)するためのプロセスを含む。

一実施形態では、センサー補正は、センサーからデータを受信する前、開始段階で、又は動作する間に、周期的な間隔で遂行することができる。

#### 【0064】

他の実施形態で、センサーユニット28は、またガルバニック皮膚反応(GSR)センサーアレイ56を含み、それは水分レベルによって変わる皮膚の電気伝導度を測定する4つ以上のGSRセンサーを含む。

通常的に、2つのGSRセンサーが皮膚表面に沿って抵抗を測定するために必要である。

本実施形態の一側面によれば、GSRセンサーアレイ56は、4つのGSRセンサーを含むものと示され、4つの中のいずれか2つであっても使用のために選択することができる。

一実施形態では、GSRセンサー56はバンド上で互いに2mm乃至5mm離れて位置

10

20

30

40

50

する。

【0065】

その他の実施形態において、センサーユニット28は、また生体抵抗センサーアレイ58を含み、それは生体電気インピーダンス又は組織を通じた電流の流れの反対を測定する4つ以上の生体抵抗センサー59を含む。

通常的に、生体抵抗を測定するためには単なる2対の電極が必要である。

一对の電極は電流(I)用電極であり、他の一对の電極は電圧(V)用電極である。

しかし、例示的な実施形態によれば、生体抵抗センサーアレイ58は少なくとも4つ乃至6個の生体抵抗センサー59を含むように提供され、電極の中のいずれかの4つは電流(I)の対と電圧(V)の対のために選択される。

このような選択は、マルチプレクサーを使用してなされる。

【0066】

図に示した実施形態で、生体抵抗センサーアレイ58は、橈骨動脈又は尺骨動脈のような、動脈上を覆っていることと示した。

一実施形態では、生体抵抗センサー59はバンド上で5mm乃至13mm離れて位置する。

一実施形態では、生体抵抗センサー59を含む1つ以上の電極が1つ以上のGSRセンサー56と多重化される。

その他の実施形態において、バンド12は、使用者の心臓の周期的な電気活動を測定する1つ以上の心電図ECGセンサー60を含む。

さらに、バンド12は、温度又は温度勾配を測定するために温度計48を含み得る。

【0067】

調節可能なセンサー支持構造(*adjustable sensor support structure*)の例示的な実施形態によれば、フレキシブルブリッジ(*flexible bridge*)構造によって支持される一連のセンサーはバンドに沿って角と角が直列に連結される。

ブリッジで支持されるセンサーを具備するそのようなバンドは、例えば、手首14に着用され得る。

手首14のような測定位置に対して着用された場合、手首14の変化するトポロジー(*topology*)は、このような手首14の変化するトポロジーに沿うバンドのため、ブリッジに同時に加えられる力を引き起こす。

【0068】

その上に、他の種類の装置も使用者との相互作用を提供するために使用することができる。

例えば、使用者に提供されるフィードバックは感覚フィードバック(例えば、時刻フィードバック、聴覚フィードバック、又は触覚フィードバック)の何らかの形態であってもよく、そして使用者からの入力音響、言語、又は触覚入力を含む何らかの形態にも受信することができる。

【0069】

重力(*gravity*)は力である。

それは一般的に物体が互いに対してどのようにして相互作用するかを説明する。

例えば、地球が人に及ぶ重力(*gravitational force*)は人が地球上に残っているようにする。

地球の重力は、しばしば地球ジューフォース(*g-force*)と称される。

微細重力(*micro-gravity*)又はハイボ重力(*hypo-gravity*)は、一般的に重力が地球ジューフォースよりさらに小さい条件を指す。

例えば、月によって及ぶ重力は単なる地球ジューフォースによって及ぶ重力の一部に過ぎない。

他の例として、人工重力が無い場合、宇宙飛行又は宇宙ステーションで人は微細重力の対象になる。

10

20

30

40

50

同様に、超重力 (super-gravity) 又は過重力 (hyper-gravity) は、重力が地球ジオフォースよりさらに大きい条件を指す。

例えば、離陸する宇宙船でジオフォースを受けた人は超重力の対象になる。

#### 【0070】

生物学的過程 (process) は重力の変化によって影響を受ける。

このような重力の変化は、有機体の健康及び機能に影響を与える。

例えば、人間心臓は、重力に対抗して頭及び上体に血液をポンプし、臓や肺に血液を戻すこと、また下肢に血液をポンプすることに対して地球重力が提供する利点を受け入れるように進化してきた。

例えば、微細重力下で、心臓の普通のポンピング機能は“パフィフェース症候群 (puffy face syndrome)”と称される現象につながるが、心臓が地球重力の利点を有しなく、そして低い下肢に血液を送るためにさらに強くポンプしなければならず、脚の筋肉からあまり助けを受けないので、首と顔の静脈が拡張され、目は腫れて赤くなり、そして足はさらに細くなる。

#### 【0071】

このように、人間の生理学的パラメーター (例えば、血流、血液量、血液細胞生産、筋肉量及び骨質量のような) は人体に及ぶ重力によって変わる。

また、時間は、一般的に宇宙で異なって進行することが知られている (時間遅滞 (time dilation))。そして、光もまた異なって進行することが知られている。

例えば、戦闘機が変化する“重力 (g)”条件下で飛行する場合、ジェット機飛行士の血流は変化することが知られている。

宇宙旅行、及び変化する重力条件は、血がそのような条件下で人間の動脈に流れる方式及びMEMSのような一部センサーが特定パラメーターを測定する方法に影響を与える。

追加的に、ECG信号、血液及び/又は血流のように光を使用する測定は、変化する重力条件下で時間及び光配列動作によって異なるようになる。

即ち、そのようなセンサーの正確性は、また、生理学的変化及び/又は微細重力や超重力条件下で時間と光を測定する方法によって影響を受ける。

#### 【0072】

一部の実施形態において、したがって、センサーは他の重力条件を考慮して動作するように構成される。

例えば、加速度計/ジャイロスコープ46は、モジュールによって経験される重力 (例えば、微細重力) を測定するように構成することができる。

重力測定又は測定の表示データは、プロセッサ36、ガルバニック皮膚反応GSRセンサーアレイ56、生体抵抗BioZセンサーアレイ58、心電図ECGセンサー60、及び/又はセンサーユニット28の中の1つ以上で供給され得る。

そうすると、プロセッサ36、ガルバニック皮膚反応GSRセンサーアレイ56、生体抵抗BioZセンサーアレイ58、心電図ECGセンサー60、及び/又はセンサーユニット28は、重力データ及び/又は測定に基づいて較正 (calibrate) される。

同様に、重力測定又は測定の表示データに基づいて、プロセッサ36は、時間差 (time differential) 及び光速度差 (light speed differential) を判別するように構成され、時間と光の測定差による追加的な較正のためにそのような相違をガルバニック皮膚反応GSRセンサーアレイ56、生体抵抗BioZセンサーアレイ58、心電図ECGセンサー60、及び/又はセンサーユニット28の中の1つ以上に送るように構成することができる。

#### 【0073】

本明細書で記述したシステム及び技術は、バックエンド構成要素 (back end component) (例えば、データサーバー)、又はミドルウェア構成要素 (例えば、アプリケーションサーバー)、又はフロントエンド構成要素 (例えば、使用者が本明細書で記述したシステム及び技術の具現と相互作用することができるグラフィックユーザインターフェイス又はウェブブラウザを有するクライアントコンピュータ)、又はこのよう

10

20

30

40

50

なバックエンド、ミドルウェア、又はフロントエンド構成要素のいずれかの組み合わせも含むコンピューティングシステムで具現することができる。

システムの構成要素は、デジタルデータ通信（例えば、通信ネットワーク）のいずれかの形式又は媒体によっても互いに接続される。

通信ネットワークの例示は、LAN (local area network)、WAN (wide area network)、及びインターネットを含む。

【0074】

コンピューティングシステムは、クライアント及びサーバーを含む。

クライアント及びサーバーは、一般的に互いに離れており、そして一般的に通信ネットワークを通じて相互作用する。

クライアント及びサーバーの関係は、各コンピュータ上で駆動され、そして互いに対するクライアント-サーバー関係を有するコンピュータプログラムによって発生する。

多様なクラウドベースプラットフォーム及び/又は他のデータベースプラットフォームは、例えば、モジュール型センサープラットフォーム10にデータを受信し、送信するためのモジュール型センサープラットフォーム10の特定の具現例で使用することができる。

【0075】

1つのこのような具現としては、マルチ-モーダルインタラクション (multi-modal interaction) のためのアーキテクチャ (図示せず) である。

このようなアーキテクチャは、モジュール型センサープラットフォーム10のような、ウェアラブル装置及び他の装置、ウェブサイト、オンラインサービス、及びアプリケーション (apps) のさらに大きいクラウドの間で人工知能の階層として使用することができる。

このようなアーキテクチャは、保管されたデータを有するモジュール型センサープラットフォーム10からのデータを解釈 (例えば、モニタリング及び比較によって) することを提供し、そしてこれは、例えば、使用者又は医療専門家に状態の変化を通知するのに使用することができる。

このようなアーキテクチャは、また、モジュール型センサープラットフォーム10と、例えば、幾つかのソーシャルメディア、スポーツ、音楽、映画、電子メール、文字メッセージ、病院、処方箋のような、他の情報の間での相互作用を可能にすることができる。

【0076】

図8~12は、バンド12上に装着された脱着可能なセンサーモジュール16を示すモジュール型ウェアラブルセンサープラットフォーム又は装置10の様々な実施形態を示す。

ウェアラブルセンサープラットフォーム又はシステム (800、900、1000、1100、及び1200) は、ウェアラブルセンサープラットフォーム10と類似であり、したがって類似の図面符号を有する類似の構成要素を含む。

【0077】

図に示した実施形態の各々は、脱着可能な電源22を含み、センサーモジュール16とベースモジュール18との間、又はセンサーモジュール16と遠隔装置やシステム (図示せず) との間での無線 (又は有線) 通信能力を含むことができる。

同様に、当業者によって理解することができるように、図8~12に示した1つ以上の実施形態は必要である用途によって図1~3に示した実施形態を使用することができる。

【0078】

図8~12は、身体部位の人体計測サイズが増加 (又は減少) することによって、センサーモジュール16は、使用期間にわたって生理学的測定及び使用者に便宜で適当なその最適又は最適に近い位置を維持し、一方でディスプレイ26は人体計測サイズの大きい範囲にわたって身体部位に関するその位置を維持するように、ディスプレイ26に相対的にセンサーモジュール16を位置させた構成を使用する多様な実施形態を示す。

【0079】

10

20

30

40

50

例えば、システム 10 が手首に着用される場合、センサーモジュール 16 は、手首の下方で、最適又は最適に近い位置及びソフトな圧力を維持し、一方でディスプレイ 26 は、手首の大きさの範囲に関係なく、手首の上方で使用者が望む位置を維持する。

さらに具体的には、図 8 に示した実施形態で、センサーモジュール 816 は、選択的に脱着可能であり、またバンド 812 に付着されたセンサーモジュール 816 を含みセンサープレートに付着されたセンサーユニット（完全に図示されない）を含む。

センサーモジュール 816 は、また図 1 ~ 3 のセンサーコンピューティングユニット 32 と同様のプロセッサ又はセンサーコンピューティングユニット（図示せず）を含む。

#### 【0080】

ウェアラブルセンサープラットフォーム又はシステム 800 は、選択的なスマート装置又はベースモジュール 818、ストラップ又はバンド 812、ベースコンピューティングユニット 820、ディスプレイ/GUI 826、及びバンド 812 に付着されたセンサーモジュール 816 を含むものとして示す。

一部の他の実施形態では、ウェアラブルセンサープラットフォーム 800 は、選択的なベースモジュール 818 は含まない。

一部の実施形態では、ベースモジュール 818 は、通信インターフェイスと類似のインターフェイス（図示せず）を含む。

一部の実施形態では、モジュール型センサープラットフォーム又はシステム 800 は、スマート時計 (smart watch) 又はスマートフォン (smart phone) である。

#### 【0081】

多様な実施形態において、バンド 812 は、各固有の使用者に対して多様な大きさを有する他の身体部位の範囲（例えば、頭、胸、手首、足首、リング (ring)）を快適に合わせるように構成される。

例えば、手首 (wrist: (又は手首回り)) に対して、バンド 812 は、小さい手首 (手首回り) に対する約 135 mm から大きい手首 (手首回り) に対する約 210 mm までに至るように、同時に使用期間（例えば、継続的な、短時間又は長時間）に掛けて信頼できる測定及び使いやすさのために身体部位と十分なセンサーユニット 828 接触を維持するように、バンド 812 の長さに対する広い範囲の大きさに掛けて対称的に調節可能することができる。

#### 【0082】

このようなバンド 812 は、また身体部位周辺で同様の対称調整のための複数のサブバンド（図示せず）を含み、手首及びその周辺の空気が容易に循環され、それによって追加的な快適さを提供することができる。

このようなサブバンドは、水平又は垂直方向の層に配置することができる。

バンド 812 は、また多様な弾性を有することができる。

例えば、バンド 812 は、ベースモジュール 818 及び/又はセンサーモジュール 816 で、又はその付近で、より小さい弾性領域を有し、バンド 812 の残る位置でより大きい弾性領域を有することができる。

バンド 812 に対する他の材料特性は考慮され、当業者によって理解されるべきである。

#### 【0083】

例えば、バンド 812 は、一般的に化学的に不活性物質、医療用物質、低刺激性シリコン、ゴム、グラフェン (graphene)、及びその他の等で構成される。

バンド 812 は、弾性重合体物質、非金属物質、非磁性金属、成形プラスチック、衝撃抵抗プラスチック、フレキシブル (flexible) プラスチック、プラスチック、ゴム、木、ファブリック (fabric)、布、弾性重合体物質、又はこれらの組み合わせ構成されるグループから選択された物質を含むことができる。

バンド 812 は、また継続的な皮膚との同等の感じ及び快適さを提供するために皮膚移植、人工皮膚、又は他の同様なファブリックで製造することができる。

10

20

30

40

50

## 【0084】

一部の実施形態において、バンド812は、通気性素材で製造され、大きい体積のプラスチック素材を避ける、織物ベースのウェアラブルフォームファクタ（例えば、手首及び手のひら）を使用することができる。

フレキシブルファブリックは、多様な位置に移動することができる。

このような移動は、いくつかの非通気性構成要素として、あまりにも長い期間皮膚の同一の領域を覆うことを避けることができる。

このように、ファブリックバンド812は、また追加された通気性を提供し、短期又は長期アプリケーションで持続的に（年中無休24時間使用）着用するシステムで感染の危険を最小化することができる。

追加的に、バンド812は、滑りを最小限にする製織された内部表面を有する。

バンド812は、また同様な対称調整のために重ねるか、或いは互いに絡み合うストラップを含む。

## 【0085】

図8に示した実施形態で、センサーモジュール816及び脱着可能な電源インターフェイス822（使用される仮定下で、図8には図示せず）の全ては身体部位（ここでは使用者の手首）の輪郭に沿って形成される。

システム800が手首に着用される場合、センサーモジュール816は手首の皮膚に接触する。

一部の実施形態では、センサーモジュール816は、フレキシブルプレート（flexible plate）である。

一部の実施形態では、センサーユニット828は、例えば、身体部位に接触するセンサーユニット828がバンドの調整無しで快適性及び/又は測定安定性及び正確度を向上させるように、スプリングロード（spring loaded）又はフレキシブルゲル（flexible gel）に共成形（co-molded）されて配置することができる。

追加的に、センサーモジュール816は、昼の間にはバンド812の1つのタイプに着用され、寝る間にはバンド812の他のタイプに挿入及び着用することができる。

## 【0086】

図9のシステム900は、ウェアラブルセンサープラットフォーム10及び図8のシステム800と類似である。

したがって、システム900は、類似の図面符号を有する類似の構成要素を含む。

図9の、本実施形態でバンド912はバンド812と類似である。

バンド912は、バンド912に共成形（co-molded）又は統合されたセンサーモジュール816（完全に図示されない）を使用する。

センサーモジュール816は、フレキシブルゲル（flexible gel）又は類似の流体に配置されたセンサーユニット828をさらに有する。

## 【0087】

図10のシステム1000は、ウェアラブルセンサープラットフォーム10、図8及び図9のシステム800、900と類似である。

したがって、システム1000は類似の図面符号を有する類似の構成要素を含む。

図10で、バンド1012は、バンド812、912と類似である。

バンド1012は、センサーモジュール1016に重なるために本実施形態でオーバーストラップ（over strap）配列に構成される。

他のストラップ付着配列も考慮することができる。

バンド1012は、センサーモジュール1030に解放可能（releasably）に付着され、身体部位の他の大きさを収容して調整でき、一方でベースモジュール1018に対してセンサーモジュール1016の適切な位置を維持することができる。

センサーモジュール1016の調整機能は、多様な付着メカニズム（例えば、磁石（magnet）、ラチェッティング（ratcheting）、溝（groove）、スナ

10

20

30

40

50

ップ (snap) 及び当業者において明白な位置にセンサーモジュール 1016 を固定する他の方式) を通じて達成することができる。

【0088】

図 11 のシステム 1100 は、ウェアラブルセンサープラットフォーム 10、図 8 ~ 10 のシステム 800、900、1000 と類似である。

したがって、システム 1100 は類似の図面符号を有する類似の構成要素を含む。

図 11 で、バンド 1112 は、本実施形態で分割又はモジュールリンク配置 (segmented or modular link arrangement) に構成することができる。

バンド 1112 のリンクは、フレックス連結 (flex connection) 1192 によって連結される。

フレックス連結 1192 は多様な形態を有することができる。

1 つの具現として、フレックス連結 1192 は、バンド 1112 のリンクに付着される別個の弾性ユニットである。

【0089】

身体部位の大きさは、増加 (又は減少) することによって、センサーモジュール 1116 が使用期間にわたって生理学的測定及び使用者の便宜に適切なその最適又は最適に近い位置を維持し、一方でディスプレイ 1126 は人体計測サイズの大きい範囲に掛けて身体部位に関するその位置を維持するように、このような弾性ユニット (フレックス連結 1192) は、センサーモジュール 1116 がディスプレイ 1126 に対して位置が指定されるようにする。

【0090】

一実施形態では、各フレキシブル連結 1192 は、バンド 1112 の各リンクの内及び外へ滑って入るか、或いは出てくる。

他の実施形態では、バンド 1112 のリンクが、結果的に、そのようなリンク (例えば、時計リンク) を連結する多様なメカニズムによって連結することができる場合、フレックス連結 1192 はバンド 1112 のリンクに統合することができる。

リンクを使用する実施形態で、例えば、身体部位に対するシステム 1100 の大きさ調節は、使用者によるリンクの除去又は追加によってさらに改良することができる。

追加的に、センサーモジュール 1116 とベースモジュール 1118 との間の無線通信を含む実施形態で、モジュールの間に配線は必要としなく、又はセンサーモジュール 1116 とベースモジュール 1118 との間で電源専用配線が使用することができる。

他の実施形態で、電源及びデータ伝送のための配線配置は、センサーモジュール 1116 及びベースモジュール 1118 の間で使用することができる。

【0091】

図 12 のシステム 1200 は、ウェアラブルセンサープラットフォーム 10、図 8 ~ 11 のシステム 800、900、1000、1100 と類似である。

したがって、システム 1200 は類似の図面符号を有する類似の構成要素を含む。

図 12 で、ベースモジュール 1218 及びセンサーモジュール 1216 は身体部位に自己接着 (self-adhering) する。

一部の実施形態で、図 12 に示した部分的なバンド 1212 は、身体部位に向上された接着表面積をさらに増加させるためにベースモジュール 1218 又はセンサーモジュール 1216 に使用することができる。

他の実施形態で、バンド 1212 は使用されない。

【0092】

ウェアラブルセンサープラットフォーム 10 及びシステム 800 ~ 1200 の一部の実施形態で、ディスプレイ 1226 はセンサーモジュール 1216 から使用者に向けて、又は、使用者から離れる方向に向けられることは理解されなければならない。

例えば、センサーモジュール 1216 は、使用者の額に適用することができ、例えば、眼鏡 (図示せず) に対する眼鏡形状 (glasses for eyewear) 又はへ

10

20

30

40

50

ヘルメットフェイスシールド (helmet face shield) (図示せず)で、ディスプレイは使用者の方向に向けることができる。

他の実施形態で、センサーモジュール1216は、額(又は他の身体部位)の皮膚にセンサーモジュール1216を接着する皮膚に似たタトゥで構成することができ、一方、ディスプレイ1226は、手首(又は他の身体部位)の皮膚に適用された薄い、フレキシブルスクリーンであり、センサーモジュール1216及びディスプレイ1226の全ての電源を含むことができる。

#### 【0093】

図13及び図14は、図1の実施に使用する実施形態を示し、図13及び図14の全ての類似の図面符号を有する類似の構成要素を含む。

図13及び図14の実施形態は、ウェアラブルセンサープラットフォーム10の他の実施形態で使用することができる。

本実施形態は、ECGクラスプ1334を含んで、又は含まないで、使用することができる。

図13で、センサーモジュール1316は微細調整可能に配置される。

本実施形態の微細調整可能なセンサーモジュール1316は、バンド1312でトラック(track)に配置される。

#### 【0094】

バンド1312は、センサーモジュールフレキシブルリード(sensor module flexible lead)1394を通じてバンド1312のトラック(track)に沿って、手動又は自動で、調整可能である。

本実施形態で、センサーモジュールフレキシブルリード1394は、トラックに沿って調整できるアコーディオン状(accordion-like)リードとして図に示す。

図13は、第1位置でセンサーモジュール1316を示し、一方、図14は図13の第1位置に対して第2位置でセンサーモジュール1416を示す。

センサーモジュール1316の多様な他の位置は、特定の使用者に対するセンサーモジュールの位置設定を収容するトラック内で可能である。

#### 【0095】

追加的に、微細調整可能なセンサーモジュール1316の他の実施形態も考慮されることは理解されなければならない。

例えば、図15及び図16に示すように、図13のフレキシブルリード1394を使用すること、又は微細調整可能なセンサーモジュール1316に対する他の構成の代わりに又は追加に、1つ以上のセンサーユニット1528が同一又は反対の回転方向に、手動又は自動で、回転可能することができる。

センサーユニット1528は、アプリケーションによって互いに同期又は非同期することができる。

センサーユニット1528の回転は、他のセンサーユニット1528と結合して個別的に生じるか、又は図16に示すように、センサーモジュール1516がバンド1512のトラックに沿って移動し、センサーユニット1628が回転するように生じる。

このような回転は、身体部位にしたがって改善された快適さ又は改善された生理学的測定のためにセンサーユニット1628の精密な位置設定を容易にすることができる。

#### 【0096】

図17及び図18は図1の実施に使用する実施形態を示し、図17及び図18は全て類似の図面符号を有する類似の構成要素を含む。

図17及び図18の実施は、ウェアラブルセンサープラットフォーム10の他の実施形態で使用することができる。

図17で、微細調整可能なセンサーモジュール1716は、バンド1712のトラックに、又はトラックの上に、位置したセンサースライド(sensor slide)上に配置される。

センサーモジュール16(図示せず)は、センサースライド1796を通じてバンド1

10

20

30

40

50

712に、又はバンド1712の上に、調整可能に配置される。

本実施形態で、センサースライド1796は、センサーモジュール16（図示せず）の位置を所望通りに修正するために、手動又は自動で調整される。

図17は第1位置でのセンサースライド1796を示し、一方、図18は図17の第1位置に対して第2位置でのセンサースライド1796を示す。

センサースライド1796の多様な他の位置は、特定の使用者の必要に対するセンサーモジュールの位置設定を収容するトラック内で可能である。

【0097】

追加的に、微細調整可能なセンサーモジュール1316の他の実施形態も考慮されることは理解されなければならない。

例えば、図13のフレキシブルリード1394を使用することの代わりに、又は追加に、1つ以上のセンサーユニット1328を回転可能することができる。

センサーユニット1328の回転は、他のセンサーユニット1328と結合して個別的に生じるか、又はセンサーモジュールが図13のバンド1312のトラックをしたがって移動するように生じさせることができる。

このような回転は、身体部位にしたがって改善された快適さ又は改善された生理学的測定のためにセンサーユニット1328の精密な位置設定を容易にすることができる。

明確に、微細調整可能なセンサーモジュール16に対する多様な実施形態は使用者及びアプリケーションによって単独又は一緒に使用することができる。

【0098】

図に示した実施形態によって本発明が説明され、実施形態は変形することができ、いずれの変形も本発明の思想及び範囲に含まれる。

例えば、例示的な実施形態は、ハードウェア、ソフトウェア、プログラム指示を含むコンピュータ読出し可能媒体、又はそれらの組み合わせを使用して具現することができる。

本発明にしたがって書込みされたソフトウェアは、メモリ、ハードディスク、又はCD/DVD-ROMのようなコンピュータで読出し可能である媒体の形態に格納されることができ、プロセッサによって実行されることができ。

【0099】

本発明を特定な実施形態を参照して説明したが、技術分野で通常の知識を有する者であれば、本発明の範囲を逸脱しなく、多様な変形及び均等な他の実施形態が可能である点を理解されるべきである。

また、本発明の範囲を逸脱しなく、特定の状況又は材料を本発明の教示に適合するようにする多くの変形が行うことができる。

したがって、本発明は開示した特定の実施形態によって限定されなく、本発明は添付された特許請求の範囲内のすべての実施形態を含む。

その上に、図面に示した論理の流れは、所望する結果を達成するために示した特定の順序、又は順次的な順序を要求しない。

その上に、他の段階を提供するか、又は開示した流れから段階を除去することができ、そして他の構成要素が開示したシステムに追加するか、又は開示したシステムで除去することができる。

したがって、他の実施形態は本発明の請求項の範囲内にある。

【符号の説明】

【0100】

- 10 (モジュール型) ウェアラブルセンサー (モジュール) (プラットフォーム)
- 12 バンド
- 14 手首
- 16 センサーモジュール
- 18 ベースモジュール
- 20 ベースコンピューティングユニット
- 22 電源 (バッテリー)

10

20

30

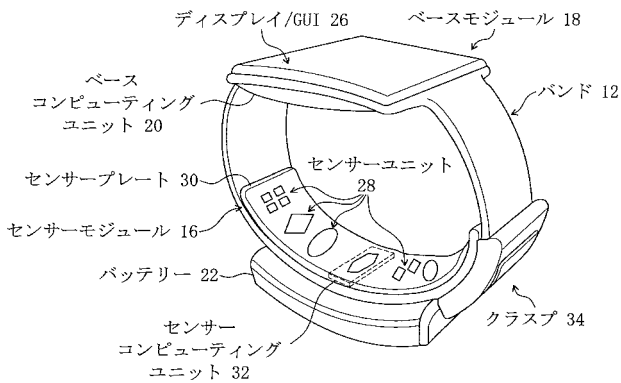
40

50

26	ディスプレイ ( / G U I )	
28	センサーユニット	
30	センサープレート	
32	センサーコンピューティングユニット	
34	クラスプ	
36	プロセッサ	
38	メモリ	
40	I / O	
42	通信インターフェイス	
44	センサー	10
46	加速度計 ( / ジャイロスコープ )	
48	温度計	
54	光センサーアレイ	
55	個別光センサー	
56	ガルバニック皮膚反応センサー ( G S R ) アレイ	
58	生体抵抗センサーアレイ	
60	心電図センサー ( E C G )	
62	光検出器	
64	( マッチング ) 光源	
88	電源管理ユニット	20
90	オペレーティングシステム ( O S )	

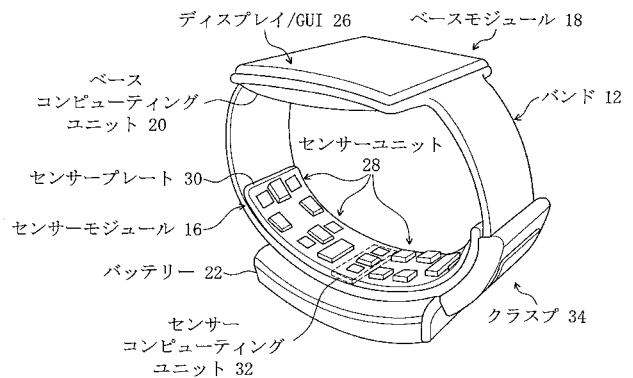
【 図 1 】

モジュール型ウェアラブルセンサープラットフォーム 10

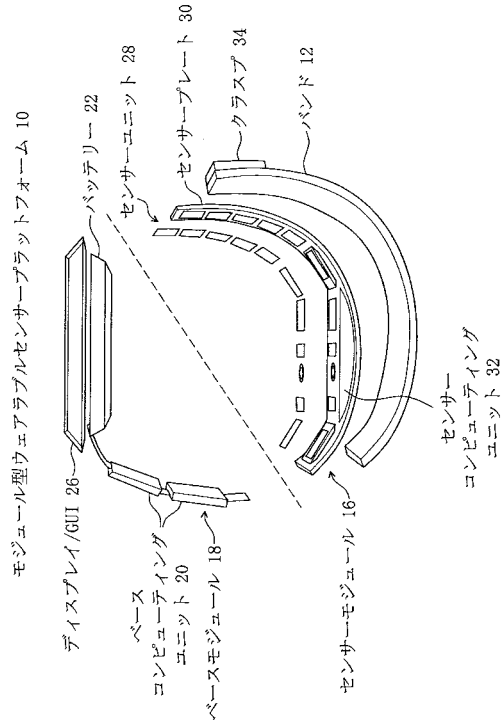


【 図 2 】

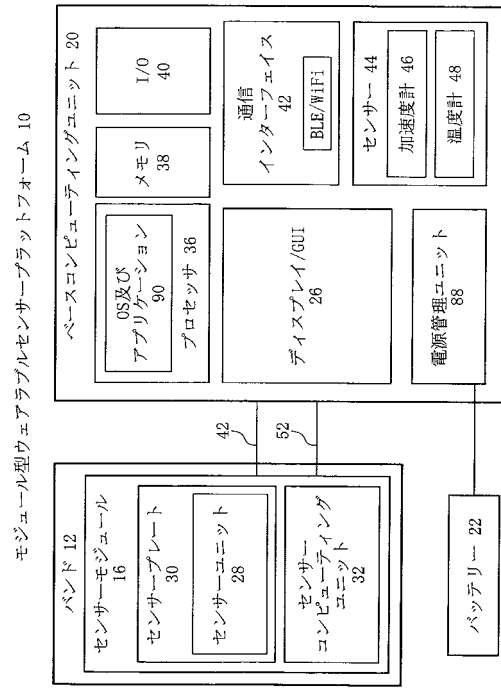
モジュール型ウェアラブルセンサープラットフォーム 10



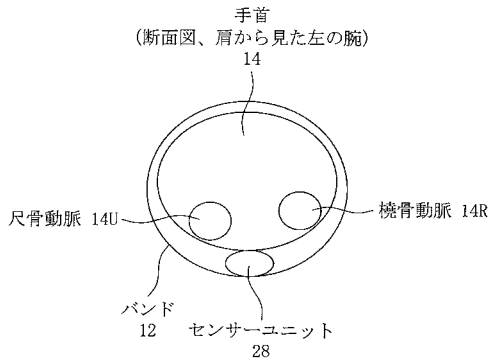
【図3】



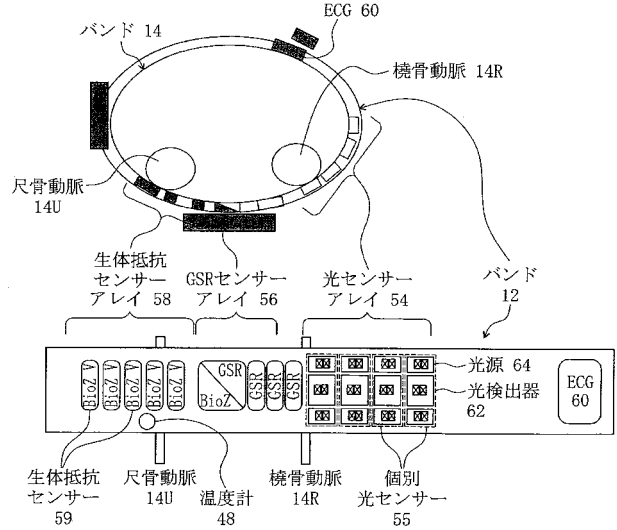
【図4】



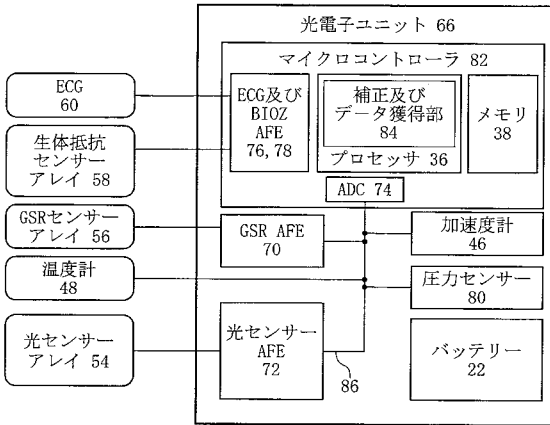
【図5】



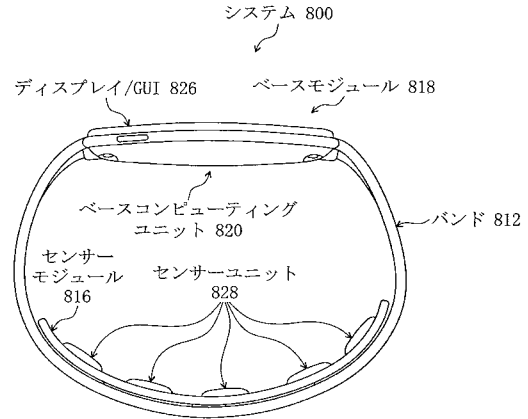
【図6】



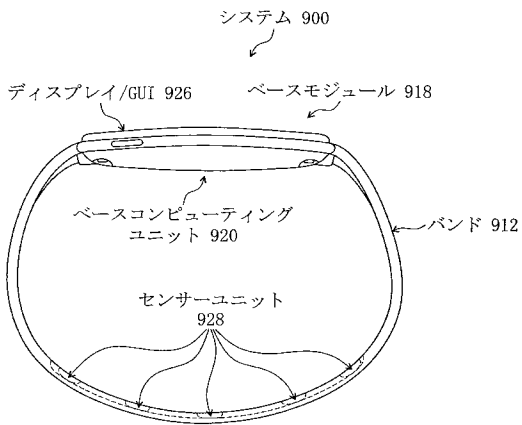
【 図 7 】



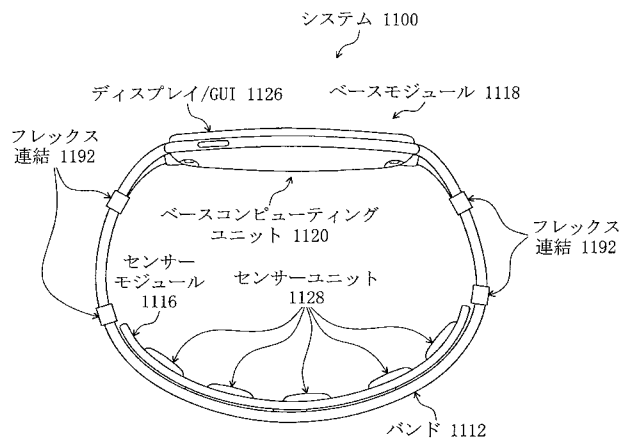
【 図 8 】



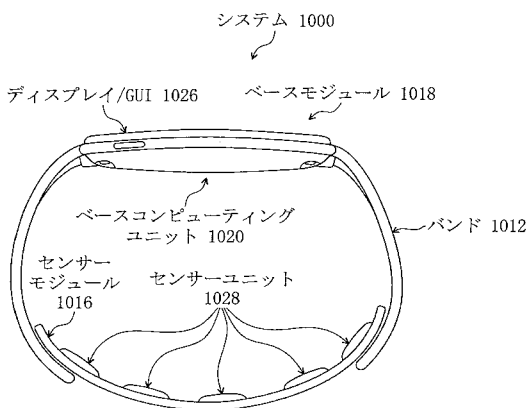
【 図 9 】



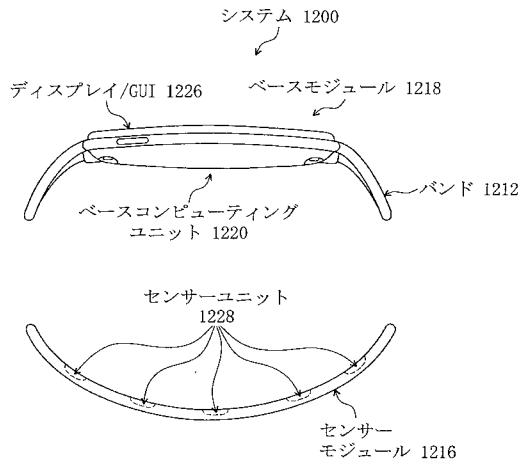
【 図 11 】



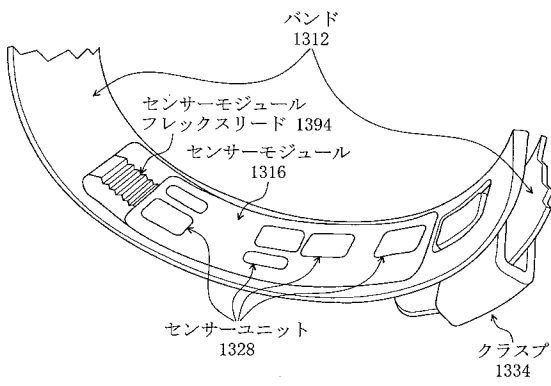
【 図 10 】



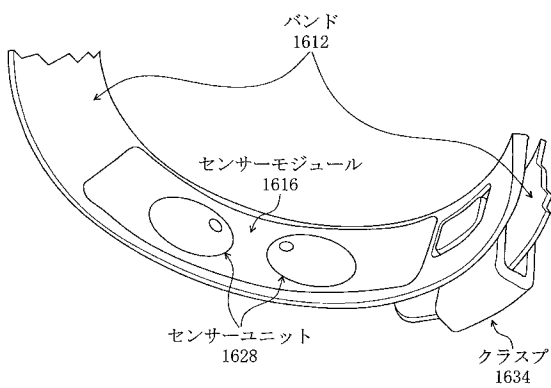
【図12】



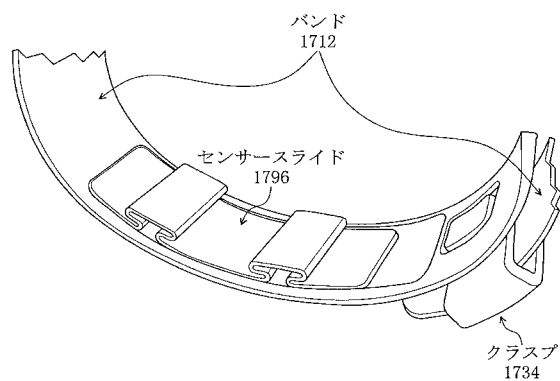
【図13】



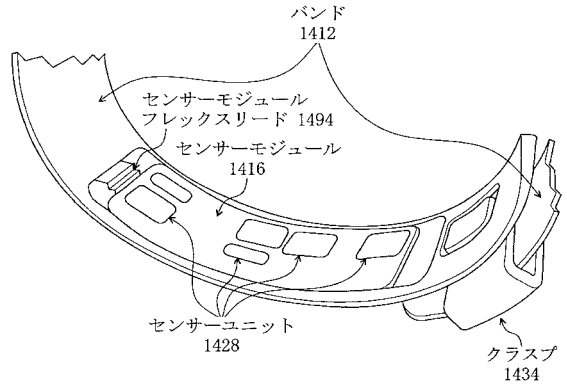
【図16】



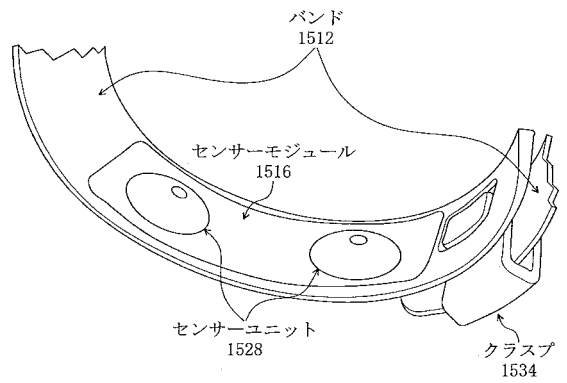
【図17】



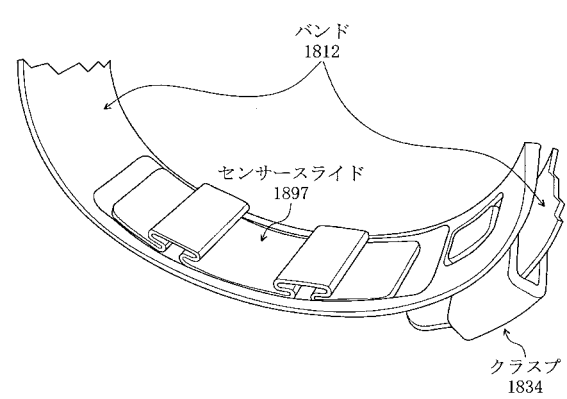
【図14】




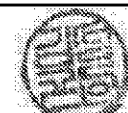
【図15】



【図18】



## 【 国際調査報告 】

INTERNATIONAL SEARCH REPORT		International application No. <b>PCT/IB2015/001559</b>
<b>A. CLASSIFICATION OF SUBJECT MATTER</b> <b>G04G 21/02(2010.01)i, A61B 5/00(2006.01)i</b>		
According to International Patent Classification (IPC) or to both national classification and IPC		
<b>B. FIELDS SEARCHED</b>		
Minimum documentation searched (classification system followed by classification symbols) G04G 21/02; A61B 5/02; A61B 5/0404; H05K 5/00; A61B 5/0402; A61B 5/00		
Documentation searched other than minimum documentation to the extent that such documents are included in the fields searched Korean utility models and applications for utility models Japanese utility models and applications for utility models		
Electronic data base consulted during the international search (name of data base and, where practicable, search terms used) eKOMPASS(KIPO internal) & keywords: wearable device, physiological data, adjustable sensor module, relocating adjustable sensor, replaceable, removable		
<b>C. DOCUMENTS CONSIDERED TO BE RELEVANT</b>		
Category*	Citation of document, with indication, where appropriate, of the relevant passages	Relevant to claim No.
Y	WO 90-00366 A1 (MCCARTHY, JOHN, PATRICK) 25 January 1990 See page 2, lines 5-6, 27-33, page 3, lines 1-3, page 4, line 19 - page 5, line 5, page 7, lines 21-22, page 8, lines 6, 24-25, claims 1, 4, 13, and figures 1-3.	1-96
Y	US 2010-0076331 A1 (HSIAO-LUNG CHAN et al.) 25 March 2010 See paragraphs [0008], [0017]-[0023], claim 1, and figures 1A-4A.	1-96
Y	US 2007-0279852 A1 (SIMON R. DANIEL et al.) 06 December 2007 See paragraph [0066], claim 13, and figure 10a	4-6, 13, 23, 46-48, 55, 65
A	US 2009-0048526 A1 (RONALDUS MARIA AARTS et al.) 19 February 2009 See claims 1-15, and figures 1-4, 8.	1-96
A	US 2008-0294058 A1 (SHKLARSKI DROR) 27 November 2008 See paragraphs [0027]-[0029], claims 20-24, and figures 2A-2C.	1-96
<input type="checkbox"/> Further documents are listed in the continuation of Box C. <input checked="" type="checkbox"/> See patent family annex.		
* Special categories of cited documents: "A" document defining the general state of the art which is not considered to be of particular relevance "E" earlier application or patent but published on or after the international filing date "L" document which may throw doubts on priority claim(s) or which is cited to establish the publication date of another citation or other special reason (as specified) "O" document referring to an oral disclosure, use, exhibition or other means "P" document published prior to the international filing date but later than the priority date claimed		"T" later document published after the international filing date or priority date and not in conflict with the application but cited to understand the principle or theory underlying the invention "X" document of particular relevance; the claimed invention cannot be considered novel or cannot be considered to involve an inventive step when the document is taken alone "Y" document of particular relevance; the claimed invention cannot be considered to involve an inventive step when the document is combined with one or more other such documents, such combination being obvious to a person skilled in the art "&" document member of the same patent family
Date of the actual completion of the international search 20 January 2016 (20.01.2016)		Date of mailing of the international search report <b>20 January 2016 (20.01.2016)</b>
Name and mailing address of the ISA/KR  International Application Division Korean Intellectual Property Office 189 Cheongsu-ro, Seo-gu, Daejeon, 35208, Republic of Korea Facsimile No. +82-42-472-7140		Authorized officer KIM, Sung Gon Telephone No. +82-42-481-8746 

**INTERNATIONAL SEARCH REPORT**

Information on patent family members

International application No.

**PCT/IB2015/001559**

Patent document cited in search report	Publication date	Patent family member(s)	Publication date
WO 90-00366 A1	25/01/1990	CN 1039351 A	07/02/1990
US 2010-0076331 A1	25/03/2010	US 7894888 B2	22/02/2011
US 2007-0279852 A1	06/12/2007	EP 1721237 A1	15/11/2006
		EP 1721237 B1	29/08/2012
		GB 2411337 A	31/08/2005
		GB 2411552 A	31/08/2005
		US 7618260 B2	17/11/2009
		WO 2005-083546 A1	09/09/2005
US 2009-0048526 A1	19/02/2009	CN 101330869 A	24/12/2008
		EP 1965697 A2	10/09/2008
		JP 2009-519737 A	21/05/2009
		RU 2008-129670 A	27/01/2010
		WO 2007-072239 A2	28/06/2007
		WO 2007-072239 A3	18/10/2007
US 2008-0294058 A1	27/11/2008	WO 2006-018833 A2	23/02/2006
		WO 2006-018833 A3	03/08/2006

## フロントページの続き

(81)指定国 AP(BW, GH, GM, KE, LR, LS, MW, MZ, NA, RW, SD, SL, ST, SZ, TZ, UG, ZM, ZW), EA(AM, AZ, BY, KG, KZ, RU, TJ, TM), EP(AL, AT, BE, BG, CH, CY, CZ, DE, DK, EE, ES, FI, FR, GB, GR, HR, HU, IE, IS, IT, LT, LU, LV, MC, MK, MT, NL, NO, PL, PT, RO, RS, SE, SI, SK, SM, TR), OA(BF, BJ, CF, CG, CI, CM, GA, GN, GQ, GW, KM, ML, MR, NE, SN, TD, TG), AE, AG, AL, AM, AO, AT, AU, AZ, BA, BB, BG, BH, BN, BR, BW, BY, BZ, CA, CH, CL, CN, CO, CR, CU, CZ, DE, DK, DM, DO, DZ, EC, EE, EG, ES, FI, GB, GD, GE, GH, GM, GT, HN, HR, HU, ID, IL, IN, IR, IS, JP, KE, KG, KN, KP, KR, KZ, LA, LC, LK, LR, LS, LU, LY, MA, MD, ME, MG, MK, MN, MW, MX, MY, MZ, NA, NG, NI, NO, NZ, OM, PA, PE, PG, PH, PL, PT, QA, RO, RS, RU, RW, SA, SC, SD, SE, SG, SK, SL, SM, ST, SV, SY, TH, TJ, TM, TN, TR, TT, TZ, UA, UG, US

(72)発明者 フィリップス, シェルドン, ジョージ  
アメリカ合衆国, カリフォルニア州 91202, グレンデール, ブロックモントドライブ  
, 301  
Fターム(参考) 4C117 XB04 XC12 XD15 XE15 XE17 XE23 XE26 XE37 XE52

专利名称(译)	可调节的可穿戴系统，带有模块化传感器平台		
公开(公告)号	<a href="#">JP2017516539A</a>	公开(公告)日	2017-06-22
申请号	JP2016568043	申请日	2015-05-21
[标]申请(专利权)人(译)	三星电子株式会社		
申请(专利权)人(译)	三星电子有限公司		
[标]发明人	ヌオーボフランクセツティモ フィリップスシエルドンジョージ		
发明人	ヌオーボ, フランク, セツティモ フィリップス, シエルドン, ジョージ		
IPC分类号	A61B5/00		
CPC分类号	A61B5/0004 A61B5/0006 A61B5/0402 A61B5/0408 A61B5/053 A61B5/0531 A61B5/6802 A61B5/681 A61B2560/0214 A61B2560/0242 A61B2560/0443 A61B5/01 A61B5/0533 A61B5/0022 A61B5/0024 A61B5/0059 A61B5/02055 A61B5/6843 A61B5/7264 A61B5/7445 A61B2560/0223 A61B2560/0247 A61B2560/0475 A61B2562/0257 A61B2562/12 A61B2562/164		
FI分类号	A61B5/00.102 A61B5/00.B		
F-TERM分类号	4C117/XB04 4C117/XC12 4C117/XD15 4C117/XE15 4C117/XE17 4C117/XE23 4C117/XE26 4C117 /XE37 4C117/XE52		
优先权	62/061290 2014-10-08 US 62/002589 2014-05-23 US		
其他公开文献	JP2017516539A5 JP6513708B2		
外部链接	<a href="#">Espacenet</a>		

摘要(译)

提供了一种用于测量来自佩戴在用户的身体部位上的装置的生理数据的可佩戴系统和方法，以包括基座模块和传感器模块。基本模块包括显示器和基本计算单元。传感器模块是空间相对于底座模块设置，它在空间上布置在所述主体部分的上部，以测量一个或多个生理特性。无论身体部位的人体测量尺寸如何，用户都可以使用基座模块来保持传感器模块悬挂在身体部位上的位置，以与身体部位充分接触以精确测量生理数据相对于传感器模块可调节地布置。

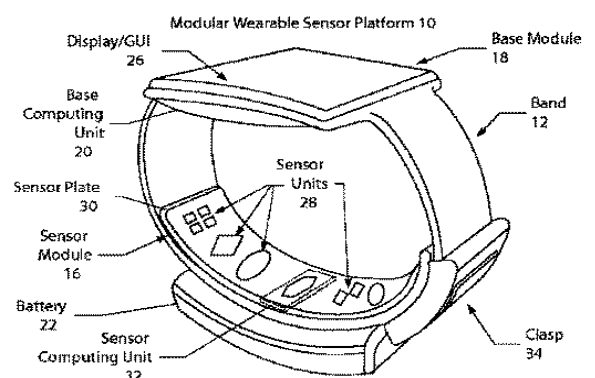


FIG. 1