

(19) 日本国特許庁(JP)

(12) 公開特許公報(A)

(11) 特許出願公開番号

特開2005-287688

(P2005-287688A)

(43) 公開日 平成17年10月20日(2005.10.20)

(51) Int. Cl. ⁷	F I	テーマコード (参考)
A61B 5/00	A61B 5/00 1O2C	2F073
A61B 5/022	A61B 5/00 1O1E	2F076
A61B 5/0245	A61B 5/05 B	4C017
A61B 5/05	GO1D 21/00 A	4C027
A61B 5/11	GO1G 19/44 K	4C038

審査請求 有 請求項の数 4 O L (全 23 頁) 最終頁に続く

(21) 出願番号	特願2004-105324 (P2004-105324)	(71) 出願人	501440684 ボーダフォン株式会社 東京都港区愛宕二丁目5番1号
(22) 出願日	平成16年3月31日(2004.3.31)	(74) 代理人	100098626 弁理士 黒田 壽
		(72) 発明者	田近 明彦 東京都港区愛宕2丁目5番1号 ボーダフォン株式会社内
		(72) 発明者	吉田 敬一 東京都港区愛宕2丁目5番1号 ボーダフォン株式会社内
		Fターム(参考)	2F073 AA33 AB01 BB01 BB04 BC02 BC04 CC03 CC14 GG01 GG04 GG08

最終頁に続く

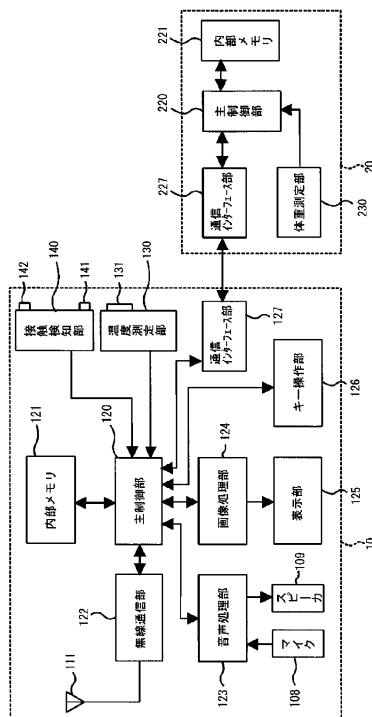
(54) 【発明の名称】 情報通信端末及び生体情報測定システム

(57) 【要約】

【課題】 情報通信端末で測定することができない生体情報についても情報通信端末内に保存して管理できる情報通信端末及び生体情報測定システムを提供する。

【解決手段】 情報通信端末(携帯電話機)10は、温度測定部130と内部メモリ121と通信インターフェース部127と主制御部120とを備える。温度測定部130は人体の生体情報(体温)を測定する。内部メモリ121は生体情報を記憶する。通信インターフェース部127は、外部の生体情報測定装置20で測定された生体情報を通信により受信する。主制御部120は、温度測定部130で測定した生体情報(体温)と通信インターフェース部127で受信した生体情報(体重)とを内部メモリ121に保存するように制御する。

【選択図】 図1



【特許請求の範囲】**【請求項 1】**

人体の生体情報を測定する生体情報測定手段と、生体情報を記憶するための記憶手段とを備えた情報通信端末であって、

外部の生体情報測定装置で測定された生体情報を通信により受信する受信手段と、

該生体情報測定手段で測定した生体情報と該通信手段で受信した生体情報とを該記憶手段に保存するように制御する制御手段とを備えたことを特徴とする情報通信端末。

【請求項 2】

請求項 1 の情報通信端末において、

上記生体情報測定手段で測定する生体情報が、人体を流れる電流の測定データであり、

上記外部の生体情報測定装置から受信する生体情報が、該人体の体重の測定データであり、

上記制御手段は、該電流の測定データ及び該体重の測定データに基づいて、該人体の体脂肪率を算出することを特徴とする情報通信端末。

10

【請求項 3】

請求項 1 又は 2 の情報通信端末において、

該情報通信端末の加速度を検知する加速度検知手段を備え、

上記制御手段は、該加速度検知手段の検知結果に基づいて、該情報通信端末を携帯している利用者の活動状態を判断することを特徴とする情報通信端末。

20

【請求項 4】

請求項 1 乃至 3 のいずれかの情報通信端末と、

人体の生体情報を測定する生体情報測定手段と該生体情報測定手段で測定した生体情報を通信により該情報通信端末に送信する送信手段とを有する生体情報測定装置とを用いて構成したことを特徴とする生体情報測定システム。

【発明の詳細な説明】**【技術分野】****【0001】**

本発明は、人の体温等の生体情報を測定可能な携帯電話機等の情報通信端末及び生体情報測定システムに関するものである。

【背景技術】

30

【0002】

近年、携帯電話機等の情報通信端末は、電話やメール等の情報通信の手段として人々の間で普及している。この情報通信端末は、利用者の鞆にいれたり利用者のポケットに入れたりすることにより、持ち歩いて使用される場合が多い。一方、健康管理等のために、日常生活における体温、心拍数、血圧等の生体情報を手軽に測定したいという要望がある。そこで、上記利用者が持ち歩いている情報通信端末で体温等の生体情報を簡易に測定できると便利である。

特許文献 1 には、人体が接触可能な外壁表面部に体温センサや心拍数センサ等の設けた携帯電話機が開示されている。この携帯電話機は、筐体の外壁表面部の温度センサ等が設けられている部分を人体に接触させた状態で、利用者が所定のスイッチをオンすることにより、体温等の測定動作を実行する。

40

【特許文献 1】特開 2003 - 144392 号公報

【発明の開示】**【発明が解決しようとする課題】****【0003】**

上記従来の情報通信端末（携帯電話機）では携帯性を確保するために小型化及び軽量化を図る必要があるため、生体情報の種類によっては測定することができないものがある。例えば、人の体重を測定するには人が載ることができる程度の寸法を有し且つ人の体重を受け止めることができる強度を有する必要があるが、小型化及び軽量化を図った情報通信端末ではかかる寸法及び強度を確保することができず、体重を測定することができない。

50

また、小型化及び軽量化のために、情報通信端末の中に組み込むことができる電子部品が限定されてしまい、情報通信端末内で高度の信号波形処理やデータ処理を必要とする生体情報を測定することができない場合がある。以上のように体重の情報等の特定の生体情報については情報通信端末で測定することができなかつた。

一方、上記利用者が持ち歩いている情報通信端末に自分の体温等のさまざまな生体情報を保存して一元的に管理し、日々の健康管理などに役立てたいという要請がある。

【0004】

本発明は以上の問題点に鑑みなされたものであり、その目的は、情報通信端末で測定することができない生体情報についても情報通信端末内に保存して管理できる情報通信端末及び生体情報測定システムを提供することである。

10

【課題を解決するための手段】

【0005】

上記目的を達成するために、請求項1の発明は、人体の生体情報を測定する生体情報測定手段と、生体情報を記憶するための記憶手段とを備えた情報通信端末であって、外部の生体情報測定装置で測定された生体情報を通信により受信する受信手段と、該生体情報測定手段で測定した生体情報と該通信手段で受信した生体情報とを該記憶手段に保存するように制御する制御手段とを備えたことを特徴とするものである。

この情報通信端末では、生体情報測定手段で測定した生体情報を、記憶手段に保存することができる。また、情報通信端末で測定することが難しい生体情報については、外部の生体情報測定装置で測定する。そして、この生体情報測定装置で測定された生体情報を受信手段で受信し、記憶手段に保存することができる。このように情報通信端末で測定することができない生体情報についても情報通信端末内に保存して管理できる。

20

【0006】

また、請求項2の発明は、請求項1の情報通信端末において、上記生体情報測定手段で測定する生体情報が、人体を流れる電流の測定データであり、上記外部の生体情報測定装置から受信する生体情報が、該人体の体重の測定データであり、上記制御手段は、該電流の測定データ及び該体重の測定データに基づいて、該人体の体脂肪率を算出することを特徴とするものである。

この情報通信端末では、情報通信端末で測定した人体を介して流れる電流の測定データと、外部の生体情報測定装置から受信した人体の体重の測定データとを用いて、その人体の体脂肪率を算出する。この算出した体脂肪率のデータは記憶手段に保存して管理できる。

30

【0007】

また、請求項3の発明は、請求項1又は2の情報通信端末において、該情報通信端末の加速度を検知する加速度検知手段を備え、上記制御手段は、該加速度検知手段の検知結果に基づいて、該情報通信端末を携帯している利用者の活動状態を判断することを特徴とするものである。

この情報通信端末では、利用者が携帯しているとき、その利用者の動きに応じて特有の加速度の変化が発生する。例えば、情報通信端末を携帯している利用者が歩いたり走ったりしているときは、その利用者の動きに対応した特有の加速度が情報通信端末に発生する。そして、その加速度の時間変化パターンは利用者の歩行動作等に対応した特有のパターンになる。また、利用者がオフィス内ですわって作業をしているときでは、利用者はほとんど座った状態で動かないので、情報通信端末の加速度がほとんど発生しない。更に、利用者が電車等の乗っているときは、その電車等の揺れに応じて利用者の体が動くので、利用者が携帯する情報通信端末に、電車等の揺れに対応した特有の加速度が発生する。そして、その加速度の時間変化パターンは電車等の揺れの時間変化に対応した特有のパターンになる。このように利用者の値やその変化パターンが異なる。従って、情報通信端末の加速度を加速度検知手段で検知することにより、その検知結果に基づいて、情報通信端末を携帯している利用者が歩行中、オフィスで作業中、電車の乗って移動中である等の利用者の活動状態を制御手段で判断することができる。このように利用者の活動状態を判断する

40

50

ことにより、利用者が希望する任意の活動状態にあるタイミングで利用者の人体の生体情報を測定したり、測定した生体情報を利用者の活動状態の情報と対応付けて記憶手段に保存したりすることができる。

【0008】

また、請求項4の発明は、生体情報測定システムであって、請求項1乃至3のいずれかの情報通信端末と、人体の生体情報を測定する生体情報測定手段と該生体情報測定手段で測定した生体情報を通信により該情報通信端末に送信する送信手段とを有する生体情報測定装置とを用いて構成したことを特徴とするものである。

この生体情報測定システムの生体情報測定装置では、生体情報測定手段で人体の生体情報を測定し、測定した生体情報を送信手段で情報通信端末に送信する。情報通信端末では、生体情報測定装置から送信されてきた生体情報を、受信手段で受信して記憶手段に保存する。

10

【0009】

なお、上記「情報通信端末」としては、PDC(Personal Digital Cellular)方式、GSM(Global System for Mobile Communication)方式、TIA(Telecommunications Industry Association)方式等の携帯電話機、IMT(International Mobile Telecommunications) - 2000で標準化された携帯電話機、TD-SCDMA(Time Division Synchronous Code Division Multiple Access)方式の一つであるTD-SCDMA(MC: Multi Carrier)方式の携帯電話機、PHS(Personal Handyphone Service)、自動車電話機等が挙げられる。また、この「情報通信端末」としては、上記電話機のほか、電話機能を有しないPDA(Personal Digital Assistance)等の情報通信端末も挙げられる。

20

また、上記情報通信端末と生体情報測定装置との間の通信は、通信ケーブル等を介した有線による通信であってもいいし、赤外線や近距離用の電波を用いた無線による通信であってもよい。

また、上記情報通信端末における制御手段による制御は、その情報通信端末に設けられたコンピュータで所定のプログラムを実行することによって実現することもできる。このコンピュータで用いるプログラムの受け渡しは、デジタル情報としてプログラムを記録したFD, CD-ROM等の記録媒体を用いて行なってもいいし、コンピュータネットワーク等の通信ネットワークを用いて行なってもよい。

30

【発明の効果】

【0010】

請求項1乃至4の発明によれば、情報通信端末で測定することができない生体情報についても情報通信端末内に保存して管理できるという効果がある。

特に、請求項2の発明によれば、情報通信端末で測定した人体を介して流れる電流の測定データと、外部の生体情報測定装置から受信した人体の体重の測定データとを用いて算出した人体の体脂肪率を、情報通信端末内に保存して管理できるという効果がある。

特に、請求項3の発明によれば、利用者が希望する任意の活動状態にあるタイミングで利用者の人体の生体情報を測定したり、測定した生体情報を利用者の活動状態の情報と対応付けて記憶手段に保存したりすることができるという効果がある。

40

【発明を実施するための最良の形態】

【0011】

以下、本発明を情報通信端末としての携帯電話機及びその携帯電話機を用いた生体情報測定システムに適用した実施形態について説明する。

〔実施形態1〕

図1は本発明の第一の実施形態に係る生体情報測定システムの概略構成を示すブロック図である。この生体情報測定システムは、携帯電話機10と、外部装置としての生体情報測定装置20とを備えている。携帯電話機10と生体情報測定装置20との間は、通信によりデータを送受信することができる。生体情報測定装置20で測定した生体情報は、通信により携帯電話機10に送り、携帯電話機10内に保存することができる。この携帯電

50

話機 10 と生体情報測定装置 20 との間の通信は、図 2 (a) のように無線通信でもいいし、図 2 (b) に示すように通信ケーブル 30 を介した有線通信でもよい。上記無線通信としては、例えば赤外線を用いた通信、Bluetooth (登録商標) による無線通信、IEEE 802.11 で規格された無線通信等といった近距離用の無線の非公衆通信を用いることができる。また、上記有線通信としては、例えば 16 芯のインターフェースケーブル等を介した近距離用の有線の非公衆通信を用いることができる。

【0012】

上記生体情報測定装置 (体重測定装置) 20 は、携帯電話機 10 の利用者の体重を測定するものである。この生体情報測定装置 20 は、制御手段としての主制御部 220 と、記憶手段としての内部メモリ 221 と、生体情報測定手段としての体重測定部 230 と、通信手段 (送信手段) としての通信インターフェース部 227 とを備えている。主制御部 220 は、例えば CPU、キャッシュメモリ、ROM、システムバス等で構成され、所定の制御プログラムを実行することにより、内部メモリ 221 や体重測定部 230 及び通信インターフェース部 227 等の各部との間でデータの送受信を行ったり、各部を制御したりする。上記内部メモリ 221 は、例えば RAM や ROM などの半導体メモリで構成され、主制御部 220 で実行する制御プログラムや各種データを記憶するものである。

10

【0013】

図 3 は、上記体重測定部 230 の一構成例を示すブロック図である。体重測定部 230 は、圧力センサ 231a を内蔵する体重検知部 231 に利用者がのった状態で、その利用者の生体情報としての体重を測定するものである。この体重測定部 230 は、上記加重検知部 231 と、センサ回路 232 と、AD変換器 233 とを用いて構成されている。センサ回路 232 は、圧力センサ 231a の駆動や圧力センサ 231a から出力された信号の処理を行う。AD変換器 233 は、センサ回路 232 から出力されたアナログの出力信号をデジタル信号に変換する。圧力センサ 231a で検知された体重の測定値のデータは、AD変換器 233 を介して主制御部 220 に送られ、内部メモリ 221 に保存される。

20

【0014】

図 4 (a) 及び (b) はそれぞれ携帯電話機 10 の外観構成を示す正面図及び右側面図である。本実施形態の携帯電話機 10 は、ヒンジ部 100 を中心にして互いに揺動可能な本体部 101 と蓋部 102 とから成るクラムシェル (折り畳み) タイプの携帯電話機である。この携帯電話機 10 は、制御手段としての主制御部 120 と、記憶手段としての内部メモリ 121 と、通信手段としての無線通信部 122 及びアンテナ 111 と、生体情報測定手段としての温度測定部 130 と、状態検知手段としての接触検知部 140 とを備えている。

30

また、上記本体部 101 の端部には、上記通信インターフェース部 127 の通信用の入出力部 127a が設けられている。この通信用の入出力部 127a は、無線通信の場合は赤外線の発光・受光部やアンテナ部に対応し、有線通信の場合はケーブル用のコネクタ部に対応する。

【0015】

上記主制御部 120 は、例えば CPU、キャッシュメモリ、ROM、システムバス等で構成され、所定の制御プログラムを実行することにより、内部メモリ 121 や無線通信部 122 等の各部との間でデータの送受信を行ったり、各部を制御したりする。この主制御部 120 には、音声処理部 123 を介してマイク 108 及びスピーカ 109 が接続され、画像処理部 124 を介して表示部 125 が接続されている。更に、主制御部 120 には、キー操作部 126、温度測定部 130 及び接触検知部 140 も接続されている。

40

表示部 125 は蓋部 102 側に設けられ、液晶ディスプレイ 110 等を用いて構成されている。この表示部 125 には、文字や画像等の各種情報が表示される。表示部 125 には、後述の体温などの生体情報の測定結果を表示することもできる。

キー操作部 126 は、データ入力キー 103 (テンキー、*キー、#キー)、通話開始キー 104、終話キー 105、スクロールキー 106、多機能キー 107 等を備え、電話の発信や着信のほか、表示部 125 に表示される情報のスクロールや選択等に用いる。

50

【0016】

上記内部メモリ121は、例えばRAMやROMなどの半導体メモリで構成され、主制御部120で実行する制御プログラムや各種データを記憶するものである。また、この内部メモリ121は、情報提供サイトなどからダウンロードした画像、音楽、プログラム等のコンテンツデータを記憶するコンテンツデータ記憶手段としても用いられる。更に、この内部メモリ121は、スピーカ109から出力する音のデータ、表示部125に表示する画像データ、各種センサで測定した後述の体温や体重等の生体情報の測定値のデータ等を記憶する記憶手段としても用いられる。

【0017】

上記無線通信部122は主制御部120で制御され、アンテナ111を介して、所定の通信方式により通信ネットワークとしての携帯電話通信網の基地局との間で無線通信を行うものである。この無線通信により、特定の携帯電話機等との間で音声電話通信を行ったり、電子メールの送受信や情報提供サイトからのコンテンツダウンロード等のデータ通信を行ったりすることができる。

【0018】

図5は、上記温度測定部130の一構成例を示すブロック図である。温度測定部130は、本体部101の筐体の外壁表面部である右側面部101rに設けた検知部131aに人体が接触した状態で、人体の生体情報としての体温を測定するものである。この温度測定部130は、検知部131aを有する温度センサ131と、センサ回路132と、AD変換器133とを用いて構成されている。センサ回路132は、温度センサ131の駆動や温度センサ131から出力された信号の処理を行う。AD変換器133は、センサ回路132から出力されたアナログの出力信号をデジタル信号に変換する。温度センサ131で検知された温度の測定値のデータは、AD変換器133を介して主制御部120に入力される。

【0019】

図6は、上記接触検知部140の一構成例を示すブロック図である。接触検知部140は、上記検知部131aに対する人体の接触状態を検知するものである。この接触検知部140は、本体部101の筐体に設けた複数（本実施形態では2個）の電極141, 142と、これらの電極141, 142間に直流又は交流の電圧を印加する電圧印加手段としての電圧印加回路（直流電源）143と、電流検知手段としての電流検知回路144と、AD変換器145とを用いて構成されている。電流検知回路144は、人体を介して電極141, 142間を流れる電流を検知し、その検知した電流の大きさに応じた出力信号を出力するものである。AD変換器145は、電流検知回路144から出力されたアナログの出力信号をデジタル信号（測定値データ）に変換する。

上記電極141, 142間に所定の電圧を印加した状態で電極141, 142の両方に人体が触れると、人体を介して電極141, 142間に電流が流れる。この電流が電流検知回路144で検知され、検知結果のデータがAD変換器145を介して主制御部120に入力される。

なお、上記電流の値のデータを主制御部120に送らずに、電流の有無のデータや、電流の値が基準値よりも大きいか否かのデータを主制御部120に送る場合は、図7に示すように、AD変換器145の代わりに、電流検知回路144から出力される出力信号の大きさと予め設定して基準値とを比較する比較回路146を設けてもよい。比較回路146は、例えば上記出力信号の大きさが基準値よりも大きいときにデジタルデータ「1」を出力し、上記出力信号の大きさが基準値以下のときにデジタルデータ「0」を出力する。

【0020】

上記二つの電極141, 142は、人体が上記検知部131aに接触しているときに、その人体が接触するような位置に配置されている。図4に示す構成では、利用者が携帯電話機10の本体部101を右手で持ったときに、右手の腹の部分が電極141, 142及び検知部131aに接触する。

【0021】

10

20

30

40

50

図 8 (a) 及び (b)、並びに図 9 は、電極 1 4 1 , 1 4 2 及び検知部 1 3 1 a の他の配置例を示した図である。

図 8 (a) 及び (b) の配置例では、一方の電極 1 4 1 及び検知部 1 3 1 a が携帯電話機 1 0 の本体部 1 0 1 の右側面 1 0 1 r に配置され、もう一方の電極 1 4 2 が本体部 1 0 1 の左側面に配置されている。この構成の場合、利用者が携帯電話機 1 0 の本体部 1 0 1 を右手で持ったときに、右手の腹の部分が電極 1 4 1 及び検知部 1 3 1 a に接触し、右手の人差し指や中指などの指先が電極 1 4 2 に接触する。なお、電極 1 4 2 については利用者の左手が触れるようにしてもよい。

図 9 の配置例では、電極 1 4 1 , 1 4 2 及び検知部 1 3 1 a が携帯電話機 1 0 の本体部 1 0 1 の裏面 1 0 1 b に配置される。この構成の場合、利用者が携帯電話機 1 0 の本体部 1 0 1 を手で持ったときに、その手の腹の部分が電極 1 4 1 , 1 4 2 及び検知部 1 3 1 a のすべてに接触する。

【 0 0 2 2 】

上記検知部 1 3 1 a 及び電極 1 4 1 , 1 4 2 は、上記所定の配置であれば、任意の形状を採用することができる。例えば、図 4、図 8 及び図 9 に示す構成例では、上記検知部 1 3 1 a が円形の形状であり、上記二つの電極 1 4 1 , 1 4 2 が四角形の形状である。

また、図 1 0 (a) 及び (b) に示すように、検知部 1 3 1 a を中央に配置し、その周辺を囲むように電極 1 4 1 , 1 4 2 をリング状に配置してもよい。

また、上記二つの電極の一方と検知部 1 3 1 a とを重ねるように配置してもよい。例えば、図 1 1 (a) 及び (b) に示すように、電極 1 4 1 を外側に露出するように配置し、その電極 1 4 1 の裏面側に温度センサ 1 3 1 の検知部 1 3 1 a を接触させるように配置してもよい。この場合、利用者の人体の熱は電極 1 4 1 を介して検知部 1 3 1 a に伝わる。

【 0 0 2 3 】

図 1 2 は、上記構成の携帯電話機 1 0 を用いて構成した生体情報測定システムにおける体温及び体重の測定動作を示すフローチャートである。

まず、接触検知部 1 4 0 の二つの電極 1 4 1 , 1 4 2 に所定の電圧を印加し、人体を介して電極 1 4 1 , 1 4 2 間に流れる電流を検知可能な状態にしておく (ステップ S 1)。この状態で、利用者が生体測定装置 2 0 の体重検知部 2 3 1 の上にのり、携帯電話機 1 0 の本体部 1 0 1 を手に持つと、その手の腹の部分が電極 1 4 1 , 1 4 2 及び検知部 1 3 1 a の表面に接触し、利用者の人体を介して電極 1 4 1 , 1 4 2 間に電流が流れる。この電流が、接触検知部 1 4 0 の電流検知回路 1 4 4 で検知され、その検知結果が主制御部 1 2 0 に送られると、利用者の人体が検知部に接触していると判断され、温度測定部 1 3 0 による温度測定が実行される (ステップ S 2 , S 3)。この温度測定部 1 3 0 で測定された温度の測定値のデータは、主制御部 1 2 0 に送られ、利用者の体温データとして内部メモリ 1 2 1 に保存される (ステップ S 4)。

一方、生体情報測定装置 2 0 では利用者の体重が測定される。携帯電話機 1 0 が生体情報測定装置 2 0 に向けて体重データの取得要求指令を送信すると (ステップ S 5)、生体情報測定装置 2 0 は、その取得要求に応じて体重の測定データを携帯電話機 1 0 に向けて送信する。携帯電話機 1 0 は、生体情報測定装置 2 0 から送信されてきた体重データを受信し、内部メモリ 1 2 1 に保存する (ステップ S 6 , S 7)。

なお、上記携帯電話機 1 0 における体重データの取得動作 (ステップ S 5 ~ S 7) は、体温の測定・保存動作 (ステップ S 1 ~ S 4) の前に実行してもよい。また、体温及び体重のデータは、その体温や体重を測定した日時とのデータと対応付けて内部メモリ 1 2 1 に保存し、体温及び体重のデータの時間変化の分析ができるようにしてもよい。

【 0 0 2 4 】

以上のように接触検知部 1 4 0 の検知結果に基づいて、利用者がスイッチをオンする等の煩雑な操作を行うことなく、検知部 1 3 1 a に人体が確実に接触又は近接した状態で測定した利用者 (人体) の体温情報を内部メモリ 1 2 1 に保存できる。従って、利用者がスイッチをオンする等の煩雑な操作を必要とせず利用者 (人体) の体温情報を確実に測定することができる。

10

20

30

40

50

また、接触検知部 140 の電極 141, 142 間を流れる電流を電流検知回路 144 で検知することにより、上記検知部 131a に利用者（人体）が接触した状態を簡易に検知できる。

【0025】

図 13 は、変形例に係る体温及び体重の測定動作を示すフローチャートである。この動作例では、電極 141, 142 に所定の電圧が印加された後（ステップ S1）、電極 141, 142 に接触した人体を介して電極 141, 142 間に流れる電流が検知されると、タイマーがリセットされる（ステップ S3）。そして、所定時間経過した後、温度測定部 130 による温度測定が実行される（ステップ S4、S5）。この温度測定部 130 で測定された温度の測定値のデータは、主制御部 120 に送られ、利用者の体温データとして内部メモリ 121 に保存される（ステップ S6）。この動作例の場合は、検知部 131a に人体（利用者）が接触した後、所定時間経過して人体の温度と検知部 131a とがほぼ等しくなったときの温度の測定値のデータを体温データとして保存するので、利用者の体温をより精度良く測定できる。

10

一方、生体情報測定装置 20 では利用者の体重が測定される。携帯電話機 10 が生体情報測定装置 20 に向けて体重データの取得要求指令を送信すると（ステップ S7）、生体情報測定装置 20 は、その取得要求に応じて体重の測定データを携帯電話機 10 に向けて送信する。携帯電話機 10 は、生体情報測定装置 20 から送信されてきた体重データを受信し、内部メモリ 121 に保存する（ステップ S8, S9）。

なお、上記携帯電話機 10 における体重データの取得動作（ステップ S7～S9）は、体温の測定・保存動作（ステップ S1～S6）の前に実行してもよい。また、体温及び体重のデータは、その体温や体重を測定した日時とのデータと対応付けて内部メモリ 121 に保存し、体温及び体重のデータの時間変化の分析ができるようにしてもよい。

20

【0026】

図 14 は、他の変形例に係る体温測定の動作を示すフローチャートである。この動作例は、利用者の人体を介して電極 141, 142 間に流れる電流の測定値のデータを、利用者の体脂肪率（人体の中の脂肪が占める割合）の計算に利用した例である。この場合の印加電圧としては、1mA 以下の微弱電流を精度良く測定できるように数 10kHz の交流電圧が好ましい。また、この動作例の電極 141, 142 の配置は、図 8 のように一方の電極 141 及び検知部 131a を携帯電話機 10 の本体部 101 の右側面 101r に配置し、もう一方の電極 142 を本体部 101 の左側面に配置するのが好ましい。そして、本体部 101 の右側面 101r に配置した電極 141 及び検知部 131a に利用者の右手が接触し、本体部 101 の左側面に配置した電極 142 に利用者の左手が接触するように、利用者が携帯電話機 10 を保持する。

30

この動作例では、電極 141, 142 に所定の電圧が印加された後（ステップ S1）、電極 141, 142 に接触した人体を介して電極 141, 142 間に流れる電流が検知されると、その電流の測定と、温度測定部 130 による温度測定とが実行される（ステップ S2、S3）。温度測定部 130 で測定された温度の測定値のデータは、主制御部 120 に送られ、利用者の体温データとして内部メモリ 121 に保存される（ステップ S4）。

一方、生体情報測定装置 20 では利用者の体重が測定される。携帯電話機 10 が生体情報測定装置 20 に向けて体重データの取得要求指令を送信すると（ステップ S5）、生体情報測定装置 20 は、その取得要求に応じて体重の測定データを携帯電話機 10 に向けて送信する。携帯電話機 10 は、生体情報測定装置 20 から送信されてきた体重データを受信し、内部メモリ 121 に保存する（ステップ S6, S7）。

40

次に、接触検知部 140 で測定された人体を流れる電流の測定値のデータは、主制御部 120 に送られ、内部メモリ 121 に保存しておいた利用者の体重データを用いて利用者の体脂肪率の概略値が算出される（ステップ S8）。主制御部 120 で算出された体脂肪率の算出値は内部メモリ 121 に保存される（ステップ S9）。

なお、本動作例においても、上記携帯電話機 10 における体重データの取得動作（ステップ S5～S7）は、体温の測定・保存動作（ステップ S1～S4）の前に実行してもよ

50

い。

【0027】

本動作例では、人体を介して流れる電流の値を、体脂肪率等の人体の生体情報の一部として利用することができる。このように検知部131aに利用者(人体)が接触した状態を簡易に検知できるとともに、利用者の人体を介して流れる電流の値を生体情報の一部として利用したり、体脂肪率等の生体情報の算出に利用したりすることができる。

【0028】

以上、本実施形態によれば、携帯電話機10の温度測定部130で利用者の体温を測定し、測定した体温情報を携帯電話機10内の内部メモリ121に保存することができる。また、情報通信端末で測定することが難しい利用者の体重については、携帯性を確保するための小型化や軽量化などを図る必要がない外部の生体情報測定装置20で測定する。そして、この生体情報測定装置20で測定した体重情報を携帯電話機10で受信し、内部メモリ121に保存することができる。このように携帯電話機10で測定することができない利用者の体重の情報についても、外部の生体情報測定装置20から受信して携帯電話機10に保存して管理することができる。

10

特に、本実施形態によれば、携帯電話機10で測定した利用者を通じて流れる電流の測定データと、外部の生体情報測定装置20から受信した利用者の体重の測定データとを用いて、その利用者の体脂肪率を算出することができる。そして、この算出した利用者の体脂肪率を携帯電話機10の内部メモリ121内に保存して管理できる。

【0029】

20

〔実施形態2〕

図15は、本発明の第二の実施形態に係る携帯電話機10の概略構成を示すブロック図である。図16(a)及び(b)はそれぞれ同携帯電話機10の外観構成を示す背面図及び折り畳んだ状態の側面図である。なお、上記第一の実施形態と同様な部分については同じ符号を付し、それらの説明を省略する。

本実施形態の携帯電話機10は、筐体の外壁表面部の互いに異なる位置に、二つの温度センサ131, 134に対応した検知部131a, 134aが設けられている。生体情報測定手段としての温度測定部130は、二つの検知部131a, 134aについて互いに独立に生体情報としての体温情報を測定可能に構成されている。なお、本実施形態の携帯電話機10は、前述の状態検知手段としての接触検知部140を備えていない。なお、本実施形態の携帯電話機において、上記温度を測定するための検知部は3箇所以上に設けてもよい。

30

【0030】

図16(a)及び(b)に示すように、上記二つの検知部131a, 134aはそれぞれ、携帯電話機の本体部101と、蓋部102の筐体の背面部101b, 102bとに分けられて設けられている。この本体部101の背面部101b及び蓋部102の背面部102bは、図16(b)のように携帯電話機10を閉じた持ち運び時の状態において、厚さ方向に対して垂直で且つ外部に露出した外部露出面となる。この本体部101のキー操作部126(データ入力キー103)上に蓋部102の表示部125(液晶ディスプレイ110)が重なって折り畳まれた持ち運び時の状態にある携帯電話機10が、利用者の衣服のポケット等に入れられて収容される。このとき、本体部101の背面部101b及び蓋部102の背面部102bのうち、一方の背面部が利用者の人体に近接するように対向し、他方の背面部が利用者の人体から離れた位置で外側に向く。この状態で、各背面部にも設けられた検知部131a, 134aについて温度を測定すると、一方の検知部では利用者の体温に近い温度が測定され、他方の検知部では外側の空気の温度に近い温度が測定される。

40

なお、図17(a)及び(b)に示すようにクラムシェル(折り畳み)タイプではない携帯電話機、すなわち上記本体部及び蓋部が一体的な構造になっている携帯電話機の場合は、キー操作部及び表示部がある前面部100f側に一方の検知部131aが設けられ、背面部100bに他方の検知部134aが設けられる。

50

【0031】

図18は、本実施形態における温度測定部130の一構成例を示すブロック図である。この温度測定部130では、各検知部131a, 134aの温度を独立に測定できるように、検知部131aを有する温度センサ131と、検知部134aを有する温度センサ134と、センサ回路132と、AD変換器133とを用いて構成されている。センサ回路132は、各温度センサ131, 134の駆動や各温度センサ131, 134から出力された信号の処理を行う。AD変換器133は、センサ回路132から出力されたアナログの出力信号をデジタル信号に変換する。各温度センサ131, 134で検知された温度の測定値のデータは、AD変換器133を介して主制御部120に入力される。

【0032】

図19は、上記構成の携帯電話機10における体温測定の動作を示すフローチャートである。

まず、携帯電話機が折り畳まれて衣服のポケット等に入れられた状態で、二つの検知部131a, 134aについて温度測定部130による温度測定の動作が実行される(ステップS1)。この温度測定部130で測定された二つの温度の測定値のデータは、主制御部120に送られ、人体に衣服を介して接しているかを判断するための比較処理が実行される(ステップS2)。ここで、二つの温度の測定値のデータ間に所定の差がある場合は、一方の検知部が人体に衣服を介して接していると判断され(ステップS3)、二つの温度の測定のうち人体の体温に近い一方の測定値のデータが、利用者の体温データとして内部メモリ121に保存される(ステップS4)。

一方、生体情報測定装置20では利用者の体重が測定される。携帯電話機10が生体情報測定装置20に向けて体重データの取得要求指令を送信すると(ステップS5)、生体情報測定装置20は、その取得要求に応じて体重の測定データを携帯電話機10に向けて送信する。携帯電話機10は、生体情報測定装置20から送信されてきた体重データを受信し、内部メモリ121に保存する(ステップS6, S7)。

なお、上記携帯電話機10における体重データの取得動作(ステップS5~S7)は、体温の測定・保存動作(ステップS1~S4)の前に実行してもよい。また、体温及び体重の測定データは、その体温及び体重を測定した日時と対応付けて内部メモリ121に保存し、体温及び体重の測定データの時間変化の分析ができるようにしてもよい。

【0033】

以上、本実施形態によれば、二つの検知部131a, 134aについて測定された複数の測定値に基づいて、利用者がスイッチをオンする等の煩雑な操作を行うことなく、検知部に人体が確実に接触又は近接した状態で測定した利用者(人体)の体温情報を内部メモリ121に保存できる。そして、外部の生体情報測定装置20で測定された体重情報を受信して取得した体重情報を、携帯電話機10内の内部メモリ121に保存することができる。従って、携帯電話機10では測定することができない利用者の体重の情報についても、外部の生体情報測定装置20から受信して携帯電話機10に保存して管理することができる。

特に、本実施形態によれば、利用者が携帯電話機10を衣服のポケットなどに入れておけばよく、利用者が携帯電話機10を持つなどの動作を行うことなく、利用者が意識しない状態で体温を自動測定することができる。

【0034】

なお、上記各実施形態において、利用者の体温のほか、利用者の心拍数や血圧などの他の生体情報を測定できるように構成してもよい。

図20は、前述の第一の実施形態において利用者の体温とともに心拍数及び血圧を測定することができるようにした携帯電話機の概略構成を示すブロック図である。図21(a)及び(b)はそれぞれ同携帯電話機の外観構成を示す正面図及び右側面図である。なお、上記第一の実施形態と同様な部分については同じ符号を付し、それらの説明を省略する。

本実施形態の携帯電話機10は、温度測定用の検知部131aとともに圧力測定用の検

10

20

30

40

50

知部 151a を筐体に備えている。圧力測定用の検知部 151a は、例えば圧電素子を用いた圧力センサ 150 により構成される。

【0035】

図 22 (a) 及び (b) は、温度測定用の検知部 131a 及び圧力測定用の検知部 151a の配置例を示す平面図及び断面図である。この配置例では、円形の圧力測定用の検知部 151a が中央に配置され、それを囲んで同心円状に、リング状の温度測定用の検知部 131a が配置されている。

図 23 (a) 及び (b) は、変形例に係る温度測定用の検知部 131a 及び圧力測定用の検知部 151a の配置例を示す平面図及び断面図である。この配置例では、温度測定用の検知部 131a が外側に露出するように配置され、その温度センサ 131 の検知部 131a の裏面側に圧力センサ 151 の検知部 151a が接触するように配置される。

10

【0036】

図 24 は、圧力測定部 150 の一構成例を示すブロック図である。圧力測定部 150 は、圧力測定用の検知部 151a に接触した人体からの圧力を測定するものである。この圧力測定部 150 は、検知部 151a を有する圧力センサ 151 と、センサ回路 152 と、心拍数算出部 153 と、血圧算出部 154 とを用いて構成されている。センサ回路 152 は、圧力センサ 151 の駆動や圧力センサ 151 から出力された信号の処理を行う。心拍数算出部 153 は、センサ回路 152 から出力されたアナログの出力信号に対してパルス波形処理を施し、心拍に対応するパルスをカウントし、所定時間当りのパルス数を心拍数の測定データとして算出する。また、センサ回路 152 から出力されたアナログの出力信号の波形やピーク値などから血圧の値を算出する。これらの心拍数及び血圧の測定データは、主制御部 120 に入力される。

20

【0037】

図 25 は、上記構成の携帯電話機 10 における体温及び心拍数等の測定動作を示すフローチャートである。

利用者が携帯電話機 10 の検知部 131a, 151a を手首などに押し当てた状態で、圧力測定の動作が開始される (ステップ S1)。そして、圧力測定部 150 により、圧力センサ 151 で測定された圧力の時間変化の測定データに基づいて、心拍数及び血圧が算出され (ステップ S2)、それらの算出値が人体の場合の所定範囲内の値にあるか否かが判断される (ステップ S3)。ここで、人体の心拍数及び血圧の算出値の範囲内に入っているときは、携帯電話機 10 の検知部 131a, 151a と利用者の人体 (手首など) とが接触していると判断し、温度測定部 130 による温度の測定動作を実行する (ステップ S4)。このように圧力センサの出力信号の時間変化から算出した心拍数や血圧の値に基づいて、人体が検知部に接触しているか否かを判断できるので、前述の人体接触検知のための電極等を設ける必要がなくなり、簡易な構成にすることができる。

30

上記温度測定部 130 で測定された温度の測定値のデータは、主制御部 120 に送られ、利用者の体温データとして内部メモリ 121 に保存される (ステップ S5)。更に、圧力測定部 150 で測定された心拍数及び血圧の測定値のデータも、主制御部 120 に送られ、利用者の心拍数及び血圧のデータとして内部メモリ 121 に保存される (ステップ S6)。

40

一方、生体情報測定装置 20 では利用者の体重が測定される。携帯電話機 10 が生体情報測定装置 20 に向けて体重データの取得要求指令を送信すると (ステップ S7)、生体情報測定装置 20 は、その取得要求に応じて体重の測定データを携帯電話機 10 に向けて送信する。携帯電話機 10 は、生体情報測定装置 20 から送信されてきた体重データを受信し、内部メモリ 121 に保存する (ステップ S8, S9)。

なお、上記携帯電話機 10 における体重データの取得動作 (ステップ S7 ~ S9) は、体温等の測定・保存動作 (ステップ S1 ~ S6) の前に実行してもよい。また、体温、心拍数、血圧及び体重のデータは、それらを測定した日時のデータと対応付けて内部メモリ 121 に保存し、体温、心拍数、血圧及び体重のデータの時間変化の分析ができるようにしてもよい。

50

【 0 0 3 8 】

なお、上記圧力センサを用いて心拍数や血圧等を測定する場合においても、前述の実施形態のように人体接触検知のための電極 1 4 1、1 4 2 及び接触検知部 1 4 0 を設けてもよい。この場合は、図 2 6 の動作フローに示すように、人体を介して電極 1 4 1、1 4 2 間に電流が流れたときに、人体が検知部に接触していると判断され、温度及び圧力の測定動作が実行される（ステップ S 1 ~ S 3）。そして、温度の測定値のデータが体温データとして保存され、圧力の時間変化の測定データから算出した心拍数及び血圧の算出値が、利用者の心拍数及び血圧の測定データとして保存される（ステップ S 4 ~ S 6）。

体重データの取得要求（ステップ S 7）～体重データの保存（ステップ S 9）までの動作については、図 2 5 と同様であるので説明を省略する。

10

【 0 0 3 9 】

また、上記各実施形態において、上記利用者の体温等の生体情報の測定を、その利用者の人体の活動状態を把握しながら実行するように構成してもよい。

図 2 7 は、前述の第二の実施形態において利用者の体温等を利用者の人体の活動状態を把握しながら測定できるようにした携帯電話機の概略構成を示すブロック図である。なお、第一の実施形態及び第二の実施形態と同様な部分については同じ符号を付し、それらの説明を省略する。

本実施形態の携帯電話機 1 0 では、二つの温度測定用の検知部 1 3 1 a、1 3 4 a とともに、携帯電話機 1 0 に加わる加速度を測定する加速度測定部 1 6 0 を備えている。

【 0 0 4 0 】

図 2 8 は、加速度測定部 1 6 0 の概略構成を示すブロック図である。この加速度測定部 1 6 0 は、加速度検知手段としての加速度センサ 1 6 1 と、センサ回路 1 6 2 と、A D 変換器 1 6 3 とを用いて構成されている。加速度センサ 1 6 1 としては、1 軸、2 軸又は 3 軸における加速度を検知できるセンサを用いる。センサ回路 1 6 2 は、加速度センサ 1 6 1 の駆動や加速度センサ 1 6 1 から出力された信号の処理を行う。A D 変換器 1 6 3 は、センサ回路 1 6 2 から出力されたアナログの出力信号をデジタル信号に変換する。加速度センサ 1 6 1 で検知された加速度の測定値のデータは、A D 変換器 1 6 3 を介して主制御部 1 2 0 に入力される。

20

主制御部 1 2 0 では、加速度センサ 1 6 1 の出力信号から求めた加速度測定データに基づいて、携帯電話機 1 0 を携帯している利用者の活動状態を判断する。例えば、3 軸の加速度センサを用いた場合、次の表 1 に示すように、各 X 軸、Y 軸、Z 軸の方向における加速度の測定データの範囲に基づいて、利用者の活動状態 A、B、C を判断する。ここで、X 軸は、液晶ディスプレイ 1 1 0 の下端縁に沿った方向（図 2 の横方向）の軸であり、Y 軸は、同液晶ディスプレイ 1 1 0 の左端縁に沿った方向（図の縦方向）の軸である。また、Z 軸は、同液晶ディスプレイ 1 1 0 の表面に垂直な方向の軸である。この判断対象の活動状態としては、携帯電話機 1 0 を携帯している利用者が歩いたり走ったりしている状態、オフィス内ですわって作業をしている状態、電車に乗って移動している状態などが挙げられる。

30

【表 1】

X軸方向の加速度 (m/s^2)	Y軸方向の加速度 (m/s^2)	Z軸方向の加速度 (m/s^2)	活動状態
x1~x2	y1~y2	z1~z2	状態A
x3~x4	y3~y4	z3~z4	状態B
x5~x6	y5~y6	z5~z6	状態C

40

【 0 0 4 1 】

図 2 9 は、図 2 7 に示す構成の携帯電話機 1 0 における体温測定の動作を示すフローチャートである。

50

利用者が携帯電話機 10 を携帯している状態で、加速度測定 of 動作が開始される (ステップ S 1)。そして、加速度測定部 160 により、加速度の時間変化パターンに基づいて、利用者の活動状態が判断される (ステップ S 2)。ここで、利用者の活動状態が予め設定した活動状態のときには、体温測定 of タイミングであると判断し、温度測定部 130 による温度 of 測定動作を実行する (ステップ S 3 ~ S 4)。温度測定部 130 で測定された温度 of 測定値 of データは、主制御部 120 に送られ、利用者の体温データとして内部メモリ 121 に保存される (ステップ S 5)。

一方、生体情報測定装置 20 では利用者の体重が測定される。携帯電話機 10 が生体情報測定装置 20 に向けて体重データの取得要求指令を送信すると (ステップ S 6)、生体情報測定装置 20 は、その取得要求に応じて体重 of 測定データを携帯電話機 10 に向けて送信する。携帯電話機 10 は、生体情報測定装置 20 から送信されてきた体重データを受信し、内部メモリ 121 に保存する (ステップ S 7, S 8)。

なお、上記携帯電話機 10 における体重データの取得動作 (ステップ S 6 ~ S 8) は、体温 of 測定・保存動作 (ステップ S 4, S 5) の前に実行してもよい。

【0042】

図 30 は、図 27 に示す構成 of 携帯電話機 10 における変形例に係る体温測定 of 動作を示すフローチャートである。この動作例では、上記のように利用者の活動状態が予め設定した活動状態 of ときに、体温測定 of タイミングであると判断した後 (ステップ 1 ~ S 3)、二つの検知部 131a、134a について温度測定部 130 による温度測定 of 動作が実行される (ステップ S 4)。温度測定部 130 で測定された二つの温度 of 測定値 of データは、主制御部 120 に送られ、人体に衣服を介して接しているかを判断するための比較処理が実行される (ステップ S 5)。ここで、二つの温度 of 測定値 of データ間に所定 of 差がある場合は、一方 of 検知部が人体に衣服を介して接していると判断され (ステップ S 6)、二つの温度 of 測定 of うち人体 of 体温に近い一方 of 測定値 of データが、利用者の体温データとして内部メモリ 121 に保存される (ステップ S 7)。

一方、生体情報測定装置 20 では利用者の体重が測定される。携帯電話機 10 が生体情報測定装置 20 に向けて体重データの取得要求指令を送信すると (ステップ S 8)、生体情報測定装置 20 は、その取得要求に応じて体重 of 測定データを携帯電話機 10 に向けて送信する。携帯電話機 10 は、生体情報測定装置 20 から送信されてきた体重データを受信し、内部メモリ 121 に保存する (ステップ S 9, S 10)。

なお、上記携帯電話機 10 における体重データの取得動作 (ステップ S 8 ~ S 10) は、体温 of 測定・保存動作 (ステップ S 4 ~ S 7) の前に実行してもよい。

【0043】

なお、上記図 29 及び図 30 の動作例において、体温及び体重 of 測定データは、その体温及び体重を測定した日時 of データ、上記加速度測定データ、図 29 及び図 30 のステップ S 2 で判断された活動状態 of 情報等と対応付けて内部メモリ 121 に保存し、後で体温及び体重 of 測定データ of 詳細分析ができるようにしてもよい。

また、携帯電話機 10 においては、上記体温データとともに、圧力センサを用いて利用者の、体脂肪率、心拍数、血圧等 of 生体情報を測定して内部メモリ 121 に保存するようにしてもよい。

【0044】

また、上記各実施形態では、外部 of 生体情報測定装置 20 が利用者の体重を測定する場合について説明したが、生体情報測定装置 20 は体重以外 of 生体情報を測定するものであってもよい。例えば、生体情報測定装置 20 は利用者の心電図 of データを測定するものであってもよい。

【図面の簡単な説明】

【0045】

【図 1】本発明 of 実施形態に係る生体情報測定システム of 概略構成を示すブロック図。

【図 2】(a) 及び (b) はそれぞれ同生体情報測定システムにおける携帯電話機と生体情報測定装置との間の通信 of 説明図である。

10

20

30

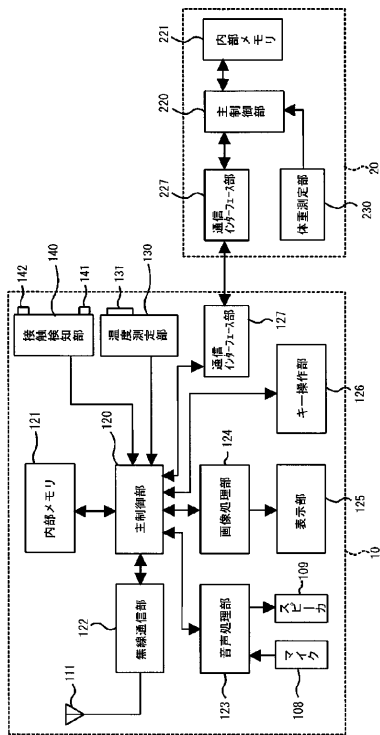
40

50

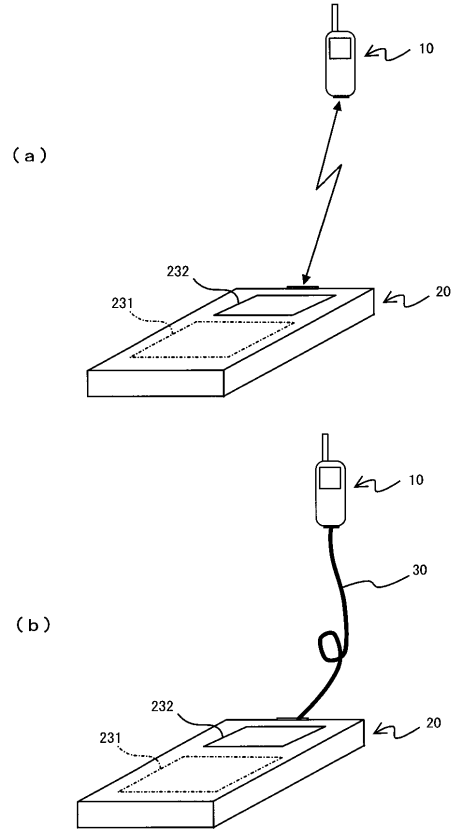
- 【図 3】同携帯電話機の体重測定部の一構成例を示すブロック図。
- 【図 4】(a) は同携帯電話機の外観構成を示す正面図である。(b) は同携帯電話機の右側面図である。
- 【図 5】同携帯電話機の温度測定部の一構成例を示すブロック図。
- 【図 6】同携帯電話機の接触検知部の一構成例を示すブロック図。
- 【図 7】変形例に係る接触検知部の構成例を示すブロック図。
- 【図 8】(a) は変形例に係る携帯電話機の外観構成を示す正面図である。(b) は同携帯電話機の右側面図である。
- 【図 9】他の変形例に係る携帯電話機の外観構成を示す背面図。
- 【図 10】(a) は変形例に係る電極及び検知部の配置を示す平面図である。(b) は同電極及び検知部の断面図である。 10
- 【図 11】(a) は他の変形例に係る電極及び検知部の配置を示す平面図である。(b) は同電極及び検知部の断面図である。
- 【図 12】同実施形態に係る携帯電話機における体温及び体重の測定動作を示すフローチャート。
- 【図 13】変形例に係る体温及び体重の測定動作を示すフローチャート。
- 【図 14】他の変形例に係る体温測定の動作を示すフローチャート。
- 【図 15】本発明の他の実施形態に係る生体情報測定システムの概略構成を示すブロック図。
- 【図 16】(a) は同生体情報測定システムにおける携帯電話機の外観構成を示す背面図である。(b) は同携帯電話機の折り畳んだ状態の右側面図である。 20
- 【図 17】(a) は変形例に係る携帯電話機の外観構成を示す正面図である。(b) は同携帯電話機の背面図である。
- 【図 18】同実施形態の携帯電話機の温度測定部の一構成例を示すブロック図。
- 【図 19】同携帯電話機における体温及び体重の測定動作を示すフローチャート。
- 【図 20】本発明の更に他の実施形態に係る生体情報測定システムの概略構成を示すブロック図。
- 【図 21】(a) は同生体情報測定システムにおける携帯電話機の外観構成を示す正面図である。(b) は同携帯電話機の右側面図である。
- 【図 22】(a) は同携帯電話機における検知部の配置を示す平面図である。(b) は同検知部の断面図である。 30
- 【図 23】(a) は変形例に係る検知部の配置を示す平面図である。(b) は同検知部の断面図である。
- 【図 24】同実施形態の携帯電話機の圧力測定部の一構成例を示すブロック図。
- 【図 25】同携帯電話機における体温等の測定動作を示すフローチャート。
- 【図 26】変形例に係る体温等の測定動作を示すフローチャート。
- 【図 27】本発明の更に他の実施形態に係る生体情報測定システムの概略構成を示すブロック図。
- 【図 28】同携帯電話機の加速度測定部の一構成例を示すブロック図。
- 【図 29】同携帯電話機における体温の測定動作を示すフローチャート。 40
- 【図 30】変形例に係る体温等の測定動作を示すフローチャート。
- 【符号の説明】
- 【0046】
- 10 携帯電話機
 - 20 生体情報測定装置(体重測定装置)
 - 101 本体部
 - 102 蓋部
 - 120 主制御部
 - 121 内部メモリ
 - 127 通信インターフェース部

- 1 3 0 温度測定部
- 1 3 1 a 温度測定用の検知部
- 1 4 0 接触検知部
- 1 4 1, 1 4 2 電極
- 2 2 0 主制御部
- 2 2 1 内部メモリ
- 2 2 7 通信インターフェース部
- 2 3 0 体重測定部

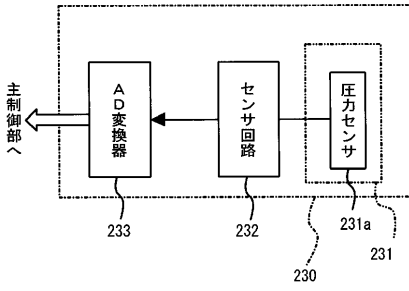
【 図 1 】



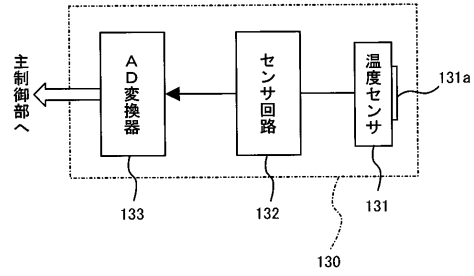
【 図 2 】



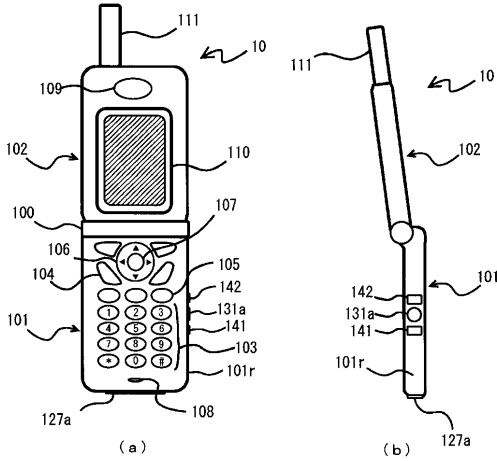
【図3】



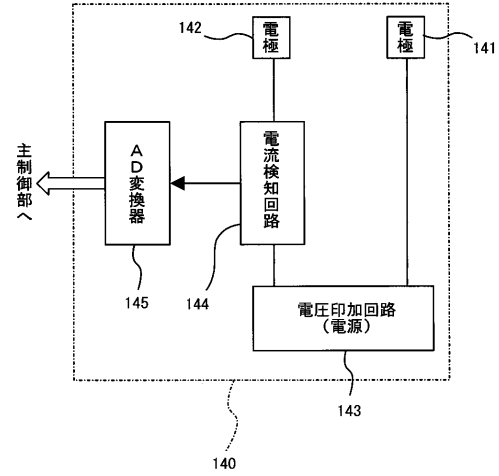
【図5】



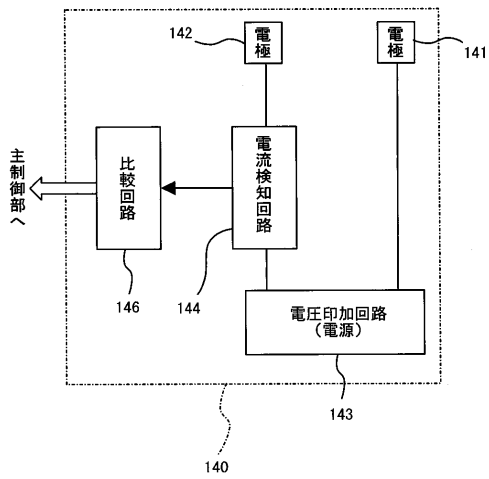
【図4】



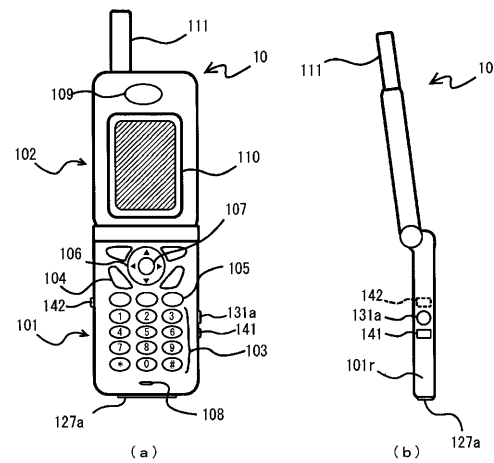
【図6】



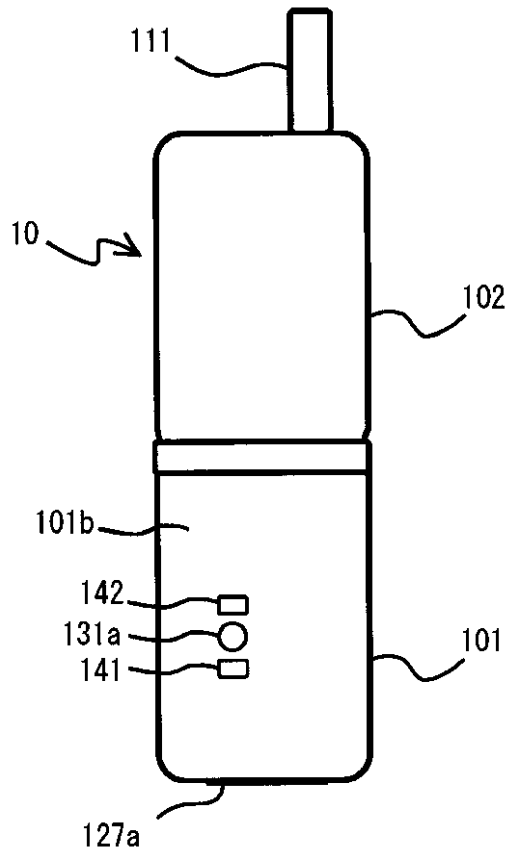
【図7】



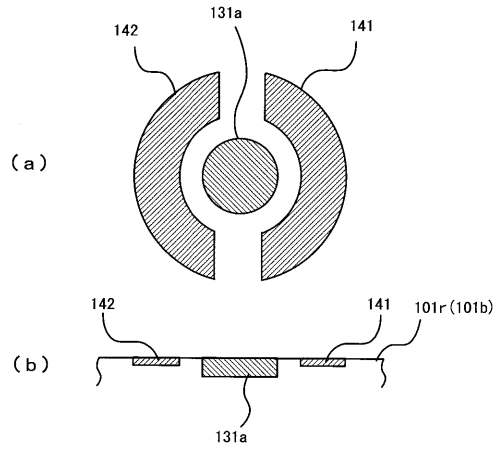
【図8】



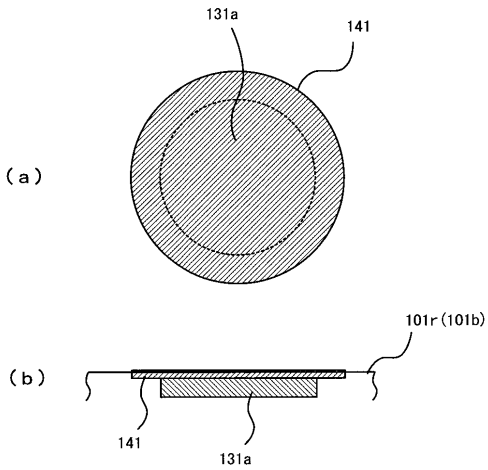
【図9】



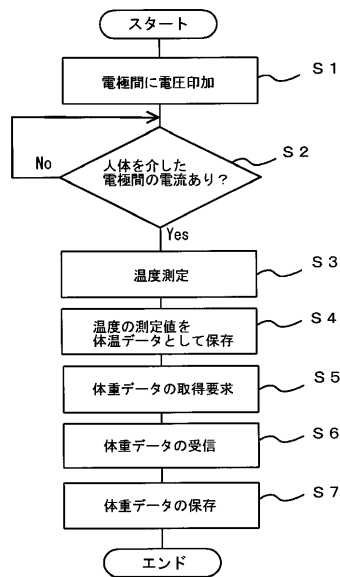
【図10】



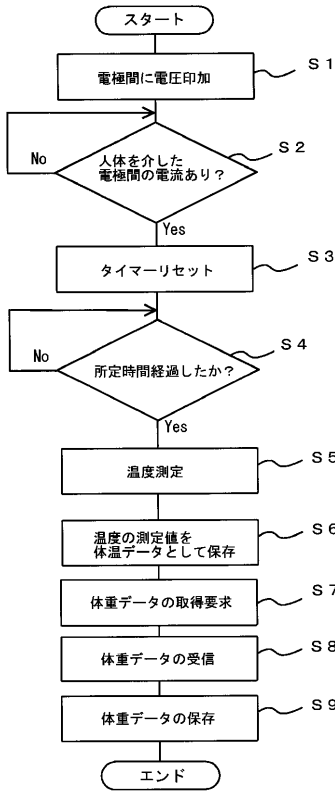
【図11】



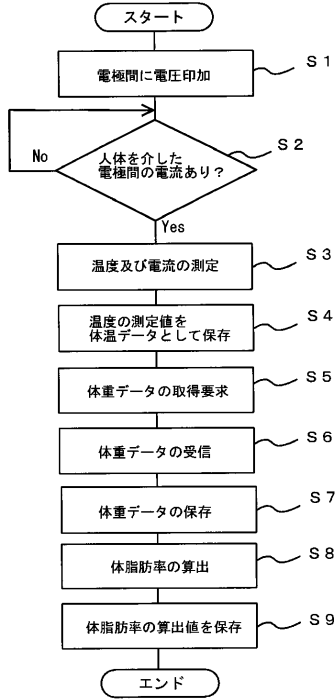
【図12】



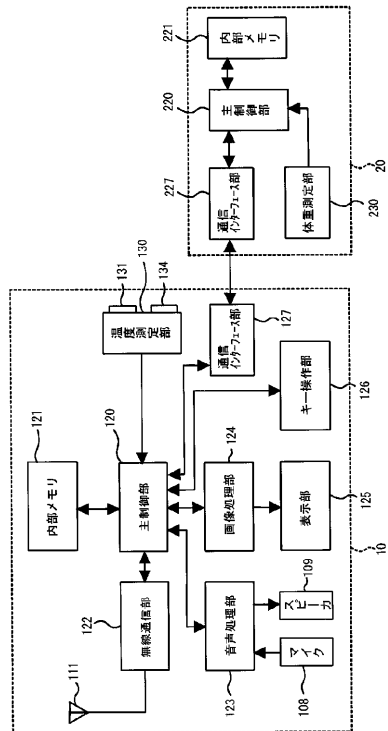
【図13】



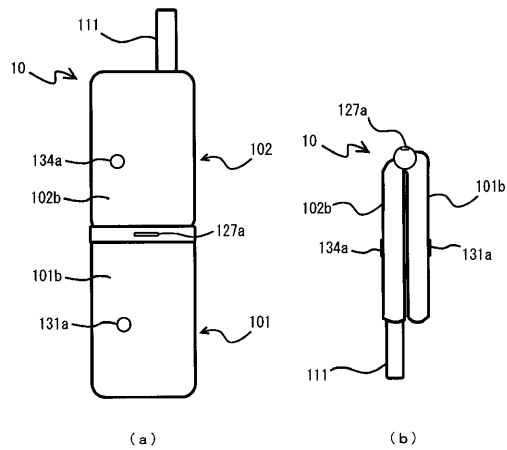
【図14】



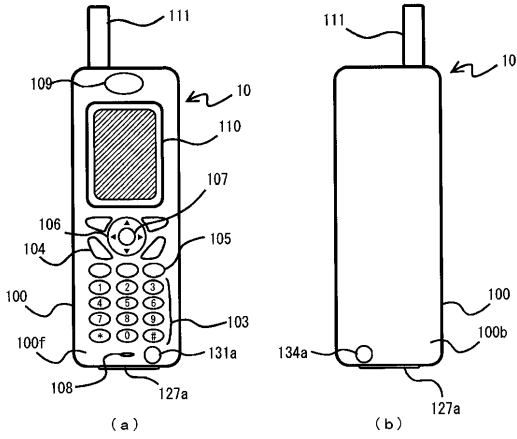
【図15】



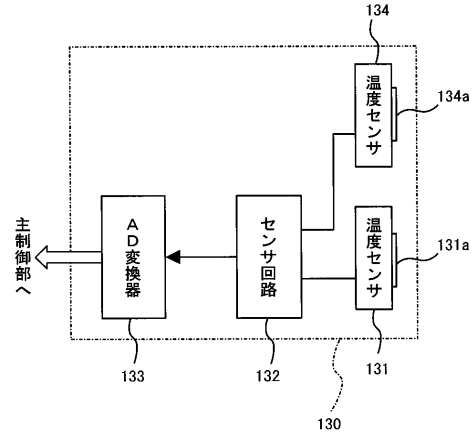
【図16】



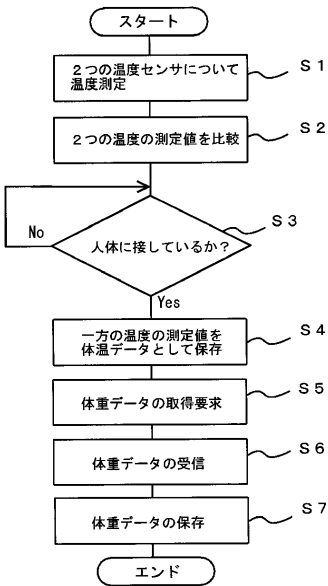
【図17】



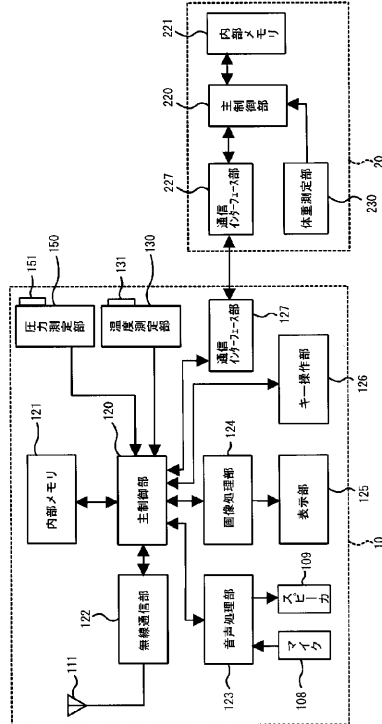
【図18】



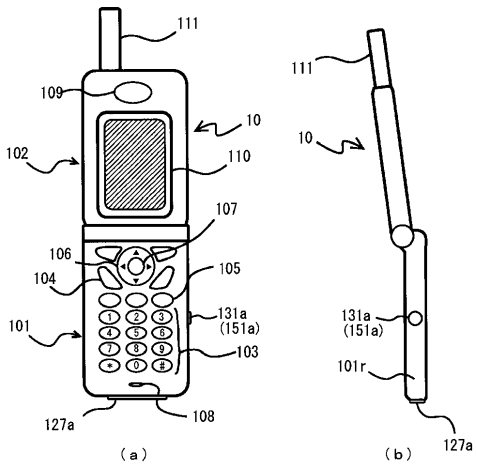
【図19】



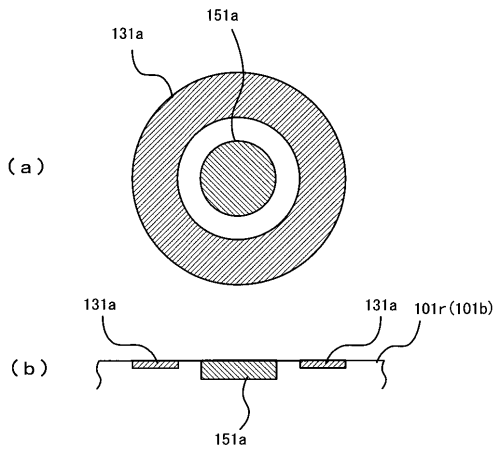
【図20】



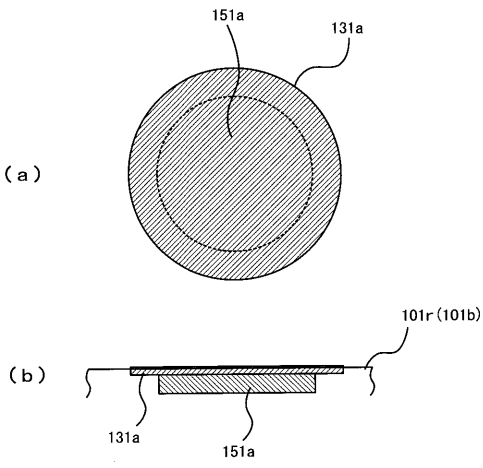
【図 2 1】



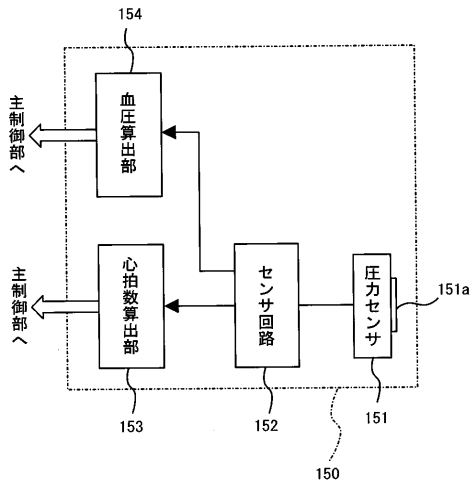
【図 2 2】



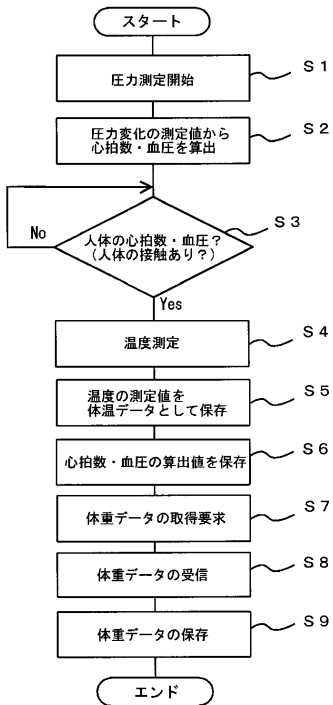
【図 2 3】



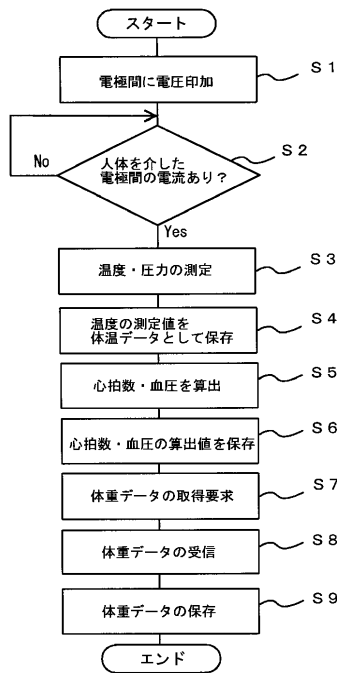
【図 2 4】



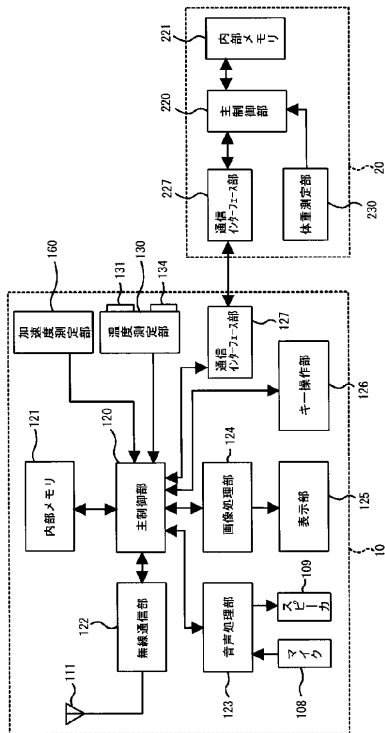
【図 25】



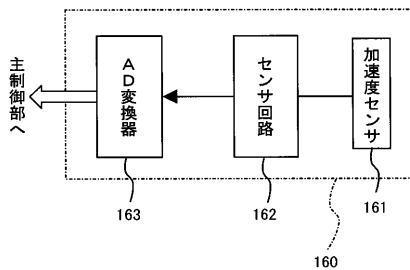
【図 26】



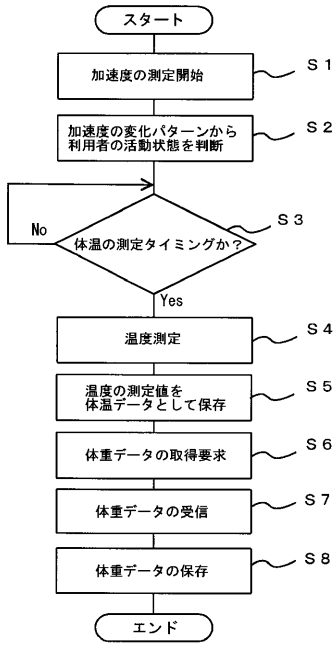
【図 27】



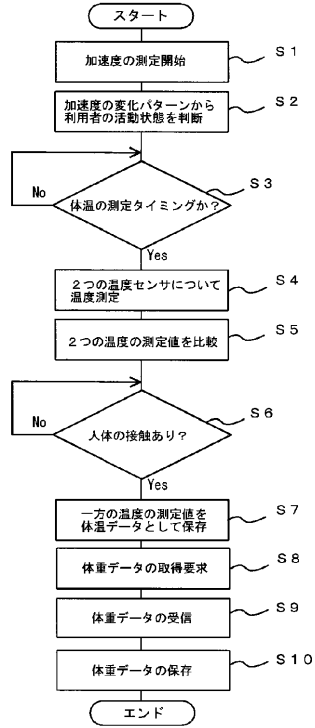
【図 28】



【図 29】



【図 30】



フロントページの続き

(51)Int.Cl. ⁷	F I	テーマコード(参考)
G 0 1 D 21/00	G 0 8 C 19/00	V 4 C 1 1 7
G 0 1 G 19/44	H 0 4 M 3/42	Z 5 K 0 2 4
G 0 8 C 19/00	A 6 1 B 5/10	3 1 0 A 5 K 0 6 7
H 0 4 B 7/26	A 6 1 B 5/02	3 3 2 Z
H 0 4 M 3/42	A 6 1 B 5/02	3 2 0 Z
// G 0 1 K 7/00	H 0 4 B 7/26	M
	G 0 1 K 7/00	3 6 1 Z

Fターム(参考) 2F076 BA01 BB01 BD01 BD07 BD10 BD11 BD19 BE01 BE04 BE05
 BE08 BE09 BE10 BE12 BE14 BE16 BE17
 4C017 AA02 AA16 AC01 AC11 AC15 BB13 FF17
 4C027 AA06 BB03 CC06 GG18 JJ01 JJ03 KK03 KK05
 4C038 VA20 VB31 VB35 VC20
 4C117 XA05 XB02 XC14 XC15 XC16 XC20 XD16 XD21 XE13 XE15
 XE20 XE23 XE26 XE27 XE56 XE60 XE62 XF13 XG01 XG57
 XH02 XH14 XH15 XH17 XH18
 5K024 AA71 CC11 FF01 GG01 GG05
 5K067 AA34 BB04 BB21 DD53 EE02 FF02 KK15 LL11

专利名称(译)	信息通信终端和生物信息测量系统		
公开(公告)号	JP2005287688A	公开(公告)日	2005-10-20
申请号	JP2004105324	申请日	2004-03-31
[标]申请(专利权)人(译)	沃达丰株式会社		
申请(专利权)人(译)	沃达丰KK		
[标]发明人	田近明彦 吉田敬一		
发明人	田近 明彦 吉田 敬一		
IPC分类号	G01G19/44 A61B5/00 A61B5/01 A61B5/022 A61B5/0245 A61B5/05 A61B5/11 G01D21/00 G01K7/00 G08C19/00 H04B7/26 H04M3/42		
FI分类号	A61B5/00.102.C A61B5/00.101.E A61B5/05.B G01D21/00.A G01G19/44.K G08C19/00.V H04M3/42.Z A61B5/10.310.A A61B5/02.332.Z A61B5/02.320.Z H04B7/26.M G01K7/00.361.Z A61B5/01.100 A61B5/02.630.Z A61B5/02.710.Z A61B5/022.Z A61B5/0245.Z A61B5/11 H04Q7/00.629 H04Q7/00.644 H04W84/10.110 H04W88/02.130		
F-TERM分类号	2F073/AA33 2F073/AB01 2F073/BB01 2F073/BB04 2F073/BC02 2F073/BC04 2F073/CC03 2F073/CC14 2F073/GG01 2F073/GG04 2F073/GG08 2F076/BA01 2F076/BB01 2F076/BD01 2F076/BD07 2F076/BD10 2F076/BD11 2F076/BD19 2F076/BE01 2F076/BE04 2F076/BE05 2F076/BE08 2F076/BE09 2F076/BE10 2F076/BE12 2F076/BE14 2F076/BE16 2F076/BE17 4C017/AA02 4C017/AA16 4C017/AC01 4C017/AC11 4C017/AC15 4C017/BB13 4C017/FF17 4C027/AA06 4C027/BB03 4C027/CC06 4C027/GG18 4C027/JJ01 4C027/JJ03 4C027/KK03 4C027/KK05 4C038/VA20 4C038/VB31 4C038/VB35 4C038/VC20 4C117/XA05 4C117/XB02 4C117/XC14 4C117/XC15 4C117/XC16 4C117/XC20 4C117/XD16 4C117/XD21 4C117/XE13 4C117/XE15 4C117/XE20 4C117/XE23 4C117/XE26 4C117/XE27 4C117/XE56 4C117/XE60 4C117/XE62 4C117/XF13 4C117/XG01 4C117/XG57 4C117/XH02 4C117/XH14 4C117/XH15 4C117/XH17 4C117/XH18 5K024/AA71 5K024/CC11 5K024/FF01 5K024/GG01 5K024/GG05 5K067/AA34 5K067/BB04 5K067/BB21 5K067/DD53 5K067/EE02 5K067/FF02 5K067/KK15 5K067/LL11 4C127/AA06 4C127/BB03 4C127/CC06 4C127/GG18 4C127/JJ01 4C127/JJ03 4C127/KK03 4C127/KK05 5K201/ED05 5K201/ED09		
其他公开文献	JP4119862B2		
外部链接	Espacenet		

摘要(译)

解决的问题：提供一种信息通信终端和生物信息测量系统，其能够存储和管理信息通信终端中信息通信终端无法测量的生物信息。信息通信终端（移动电话）10包括温度测量单元130，内部存储器121，通信接口单元127和主控制单元120。温度测量单元130测量人体的生物信息（体温）。内部存储器121存储生物信息。通信接口单元127通过通信接收由外部生物信息测量设备20测量的生物信息。主控制器120控制内部存储器121以存储由温度测量单元130测量的生物信息（身体温度）和由通信接口单元127接收的生物信息（体重）。[选型图]图1

