

(19) 日本国特許庁(JP)

(12) 公開特許公報(A)

(11) 特許出願公開番号

特開2005-95646

(P2005-95646A)

(43) 公開日 平成17年4月14日(2005.4.14)

(51) Int. Cl. ⁷	F I	テーマコード (参考)
A 6 1 B 5/08	A 6 1 B 5/08	2 G 0 4 5
A 6 1 B 5/00	A 6 1 B 5/00 D	4 C 0 3 8
A 6 1 B 5/091	A 6 1 B 5/00 1 O 2 C	4 C 1 1 7
A 6 1 B 5/145	G O 1 D 7/00 3 O 2 P	
G O 1 D 7/00	G O 1 N 33/497 A	
審査請求 有 請求項の数 10 O L (全 18 頁) 最終頁に続く		

(21) 出願番号	特願2004-323462 (P2004-323462)	(71) 出願人	000003001 帝人株式会社
(22) 出願日	平成16年11月8日(2004.11.8)		大阪府大阪市中央区南本町1丁目6番7号
(62) 分割の表示	特願平7-530507の分割	(74) 代理人	100059959 弁理士 中村 稔
原出願日	平成7年5月22日(1995.5.22)	(74) 代理人	100067013 弁理士 大塚 文昭
(31) 優先権主張番号	08/247,727	(74) 代理人	100082005 弁理士 熊倉 禎男
(32) 優先日	平成6年5月23日(1994.5.23)	(74) 代理人	100065189 弁理士 穴戸 嘉一
(33) 優先権主張国	米国 (US)	(74) 代理人	100074228 弁理士 今城 俊夫
		(74) 代理人	100084009 弁理士 小川 信夫
最終頁に続く			

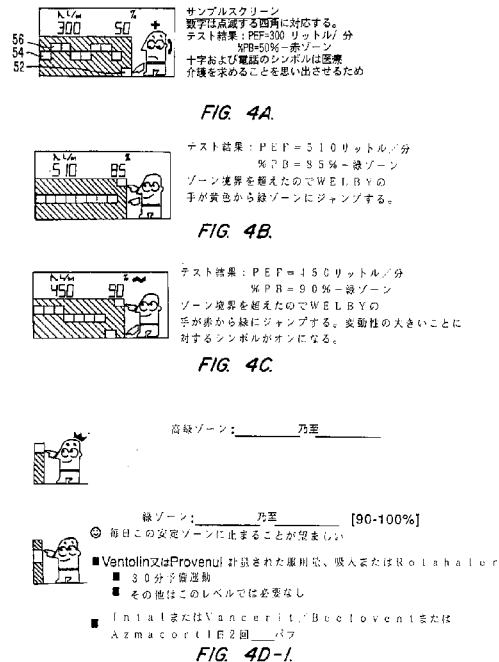
(54) 【発明の名称】 生理学的特性の測定された状態を示す測定装置及び方法

(57) 【要約】

【課題】 改善された対人インタフェースを有する生理学的特性の測定された状態を示す測定装置及び方法の提供。

【解決手段】 利用者インタフェースは呼吸成績のゾーンに対応する表示領域を備えている。呼吸機能が測定されると、現在の測定値に対応する成績のゾーンが決定され、その対応する表示ゾーンが表示(作動)状態とされる。

【選択図】 図4-1



【特許請求の範囲】

【請求項 1】

患者の測定された生理学的特性に関するパラメータの値を測定し、その値の大きさがその生理学的特性の測定された状態を示す測定装置であって、監督されていない患者によって用いられる前記測定装置において、

患者によって測定がされた時に生理学的特性の現在の測定された状態を示す値を有する現在測定パラメータデータ要素を生成する患者センサ装置と、

データを書き込みかつ読み出すためのデータメモリであって、ターゲットパラメータデータ要素を記憶し、且つターゲットパラメータデータ要素に対して相対的な成績のゾーンを定義する複数の所定ゾーンを記憶する前記メモリと、

前記成績のゾーンの固有の 1 つに各表示領域が対応する複数の表示領域に区分された表示面を有する表示装置と、

測定された生理学的特性に関する前記パラメータを患者が測定した時に前記現在測定パラメータデータ要素を受信するために前記センサに結合し、且つ前記データメモリおよび前記表示装置に結合する処理手段であって、前記データメモリから前記ターゲットパラメータデータ要素と前記ゾーン定義パラメータデータ要素とを検索し、前記現在測定パラメータデータ要素、前記ターゲットパラメータデータ要素および前記ゾーン定義パラメータデータ要素を処理して前記現在測定パラメータデータ要素の値に従った生理学的特性の現在の測定された状態を示す現在の成績のゾーンを判定し、前記現在の成績のゾーンに対応する表示領域を表示状態にする前記処理手段と、

を備える測定装置。

【請求項 2】

前記表示装置は液晶表示装置 (LCD) である請求項 1 に記載のシステム。

【請求項 3】

前記表示装置は陰極線管 (CRT) である請求項 1 に記載のシステム。

【請求項 4】

前記表示装置は第 2 の複数の別個の表示領域を含み、前記第 2 の複数の各別個の表示領域は前記成績のゾーンの固有の 1 つに対応し、

前記データメモリは以前の成績のゾーンの識別を符号化した以前ゾーンデータ要素を格納し、

前記処理手段は成績の前記以前ゾーンに対応する前記第 2 の複数の表示領域の 1 つの表示領域を表示状態にする

請求項 1 に記載のシステム。

【請求項 5】

前記生理学的特性は患者の肺からの空気流量に関わる呼吸特性であり、

前記センサは空気流量の大きさを示す値を有する測定されたパラメータデータ要素を生成し、

前記ターゲットパラメータデータ要素は特定の患者に対する空気流量の大きさの望ましい値を示す値を有する

請求項 1 に記載のシステム。

【請求項 6】

前記データメモリに選択されたゾーン定義パラメータデータ要素および選択されたターゲットデータ要素を記憶するために装置をプログラムする手段をさらに備える請求項 1 に記載の測定装置。

【請求項 7】

前記表示装置は、

健康の質の変更可能な図表的標識を含む手段と、

前記処理手段に応答し、前記現在の成績のゾーンを示すために前記標識を変更する手段と、

を備える請求項 1 に記載の測定装置。

10

20

30

40

50

【請求項 8】

セッションの長さのパラメータをセッション長を定義する所望の値に設定する手段と、
所定の基準に従って前記セッション期間中に得られた単一測定値パラメータのみを格納
する手段と、
をさらに備える請求項 1 に記載の測定装置。

【請求項 9】

現在の健康の質の状態を患者に伝える方法が、
患者によって測定が行われたときに生理学的特性の現在の測定された状態を示す値を有
する測定パラメータデータ要素を生成する患者センサ装置を設け、
各表示の標識が前記成績のゾーンの固有の 1 つに対応する複数の表示の標識に区分され
た表示面を有する非数値表示装置を設け、

第 1 の現在値を測定して第 1 の現在値を符号化した第 1 の現在測定パラメータデータ要
素を発生するために前記患者センサ装置を利用し、

プロセッサおよびメモリを設ける各段階を含み、前記プロセッサは、
ターゲットパラメータデータ要素を記憶し、かつ前記ターゲットパラメータデータ要素
に関係する成績ゾーンを定義する複数の所定のゾーン定義パラメータデータ要素を記憶し

、
前記ターゲットパラメータデータ要素および前記ゾーン定義パラメータデータ要素を検
索し、前記第 1 の現在測定パラメータデータ要素、前記ターゲットパラメータデータ要素
および前記ゾーン定義パラメータデータ要素を処理して、前記現在測定パラメータデータ
要素として符号化された値に従って生理学的特性の第 1 の現在測定状態を示す第 1 の成績
の現在ゾーンを判定し、

前記第 1 の成績の現在ゾーンに対応する表示装置の標識を表示状態とする
各段階を行う方法。

【請求項 10】

前記第 1 の現在値が測定された時点の後に前記患者センサ装置を利用して、第 2 の現在
値を符号化した第 2 現在測定データ要素を発生するために第 2 の現在値の測定をする段階
をさらに含み、

前記プロセッサは、

前記第 1 の現在測定パラメータデータ要素を格納し、

前記ターゲットパラメータデータ要素および前記ゾーン定義パラメータデータ要素を検
索し、前記第 2 の現在測定パラメータデータ要素、前記ターゲット測定パラメータデータ
要素および前記ゾーン定義パラメータデータ要素を処理して、前記第 2 の現在測定パラメ
ータデータ要素として符号化された値に従って生理学的特性の測定された状態を示す第 2
の成績の現在ゾーンを判定し、

第 1 および第 2 の現在健康状態ゾーンに対応する表示装置の標識を表示状態にする各段
階をさらに含む請求項 9 記載の方法。

【発明の詳細な説明】**【背景技術】****【0001】**

医療装置技術における最近の展開は、慢性の病気の患者の生理学上の特性を測定する低
コストの装置の開発につながった。これらの測定の結果、治療の種類は測定の結果に応じ
たものであることから、治療における著しい進歩が可能となった。

【0002】

例えば、糖尿病の患者は、現在、いつインシュリンを投与するかおよびどれだけのイン
シュリンが必要であるかを判断するために、一日に数回血糖濃度を測定している。他の慢
性病の管理には、脈拍数、血圧、呼吸数、体重、肺活量パラメータ等を含む複数の生理学
的測定値を監視することを必要とする場合がある。

【0003】

しかし、残念ながら、患者が装置を使いこなせなかつたりあるいは装置出力の測定を理

10

20

30

40

50

解できないために、進歩した技術の可能性を実現できない場合が少なくなかった。しばしば、効果的な治療は、患者の体質的傾向および危機の到来を判定するために、測定値を長期にわたってとり、グラフにプロットすることを必要とする。また、医者の仕事量が増加してしまうということにより、医者が、患者が指示を守っているかを監視し、データを集め、フォーマット化し、かつデータを解釈することが妨げられるという医療サービス提供者側の問題もある。

【0004】

以下は慢性の喘息を治療する際に固有の問題を詳細に論じたものである。最近の事例は、慢性喘息の治療に用いるためのデータ収集および記録器具に多大な需要のあることを示唆している。米国の国立保健統計センターは、人口の5%近くの1200万人のアメリカ人が喘息にかかっていると推定している。喘息による罹病率および死亡率は1980年代に大きく増加した。その増加の原因はよく分かっていない。1980年代において、第一線の医療研究者は、喘息を、根本的には気管支痙攣としてではなく気道における炎症性反応としてみなすようになり始めた。そのため、彼らは新しい薬理的療法である炎症を防ぐ薬物治療を推奨するようになった。さらに、自己管理プログラムの数多くの研究が、慢性喘息の長期治療における早期の前兆検出および患者・医者の協力管理の重要性を報告している。

10

【0005】

国立保健研究所によって設立された全国喘息教育プログラムは、1991年に、専門家パネル報告書：“喘息の診断および管理のためのガイドライン”を公表した。この専門家パネル報告書は、その序文の中で「喘息を患っている人々はその症状を抑え、喘息の起きるのを防ぎ、活動的になり、普通に呼吸をすることを期待できる。この報告書は臨床医および患者が喘息治療のこれらの目的を達成するのを手助けするためのガイドラインを示すものである。」と述べている。この報告書は薬理的療法のための生活様式を勧め、炎症を抑える薬物治療の役割を強調し、投薬過多および過少投薬の危険について警告をしている。報告書は、喘息患者のための自己管理プログラムの成功を達成する際に患者、家族および医者との協力関係を育てることの重要性を強調している。

20

【0006】

ピークフローメータおよび喘息管理

ピークフローメータが出回るようになってもう何年にもなる。多くの臨床医が、毎日のPEFR測定によって喘息の発生を早期に警告することができることを認識している。しかし、毎日のピークフロー監視を勧める自己管理プログラムは、未だに標準ではなくむしろ例外的である。喘息治療の予防的アプローチを支持するにあたって、全国喘息教育プログラムは、喘息の管理に対して介入ではなくむしろ予防的アプローチを取り入れるように臨床医および患者に勧めている。

30

【0007】

ピークフローメータは、最大吸息状態から最大限の努力をして個人が肺から空気を吐き出すことのできる最大流量として定義されるピーク呼息流量(PEF)を測定するものである。PEFはリットル/分で測定される。最大3回まで試みて得られた最高値が、通常は手書きの表であるところのピークフロー日記に記入される。

40

一般に個人用肺活量計は、最大吸息状態から最大限の努力をして吐き出しの最初の1秒間に個人によって吐き出される空気の量として定義される強制的吐出し量(FEV1)を含む数種の呼吸パラメータを測定する。FEV1はリットル単位で測定される。

【0008】

医者は正確な呼吸状態データを入手できることによって：

- ・現在の薬物治療の投与方法の効果を検討する
- ・上昇または下降する個人の最高PEFおよびFEV1の傾向である季節的パターンを検出する
- ・多期間にわたっての気道の安定性を評価する
- ・毎日のピークフロー監視を含む自己管理プログラムの順守度を評価する

50

・良く管理プログラムに従って事への褒美として医者および/または親が用いることのできる奨励システムのための基準を設定する
際にいくつかの利点を得ることができる。

【0009】

この専門家パネル報告書によれば、PEFおよびFEV1は、気道の不安定の早期の徴候を検出する際および薬物治療の投与方法の効果を評価する際に有用である。例えば、患者は気管支拡張剤を投与する前と後のPEFサンプルをとって、したがってその患者の激しい喘息の発作を治療する際のその薬の有効性を評価する基準とすることができる。

【0010】

専門家パネル報告書は、毎日のピークフロー監視を必然的に伴う患者の自己管理プログラムのサポートに向けてプライマリケアに従事する医師の指導を試みている。中程度または重い喘息の5才以上の患者には毎日ピーク呼息流量を測定することを勧めている。また、すべての患者および医師にその自己喘息管理プログラムにおいてピークフローメータおよび/または個人用肺活量計を用いることを勧めている。

10

【0011】

NAEPの専門家パネルの議長 Albert L. Sheffer医学博士は喘息に対する多くの家庭管理プログラムにおける不完全さについて懸念を表明した；「毎日の治療を必要とするすべての喘息患者はピークフローメータで監視をされるべきである。このメータは現在これらの患者の25%未満にしか用いられていない。」

【0012】

喘息の診断および治療の高名な専門家 Guillermo R. Mendoza 医学博士は次のように述べている：「1978年以降、ピークフロー監視の価値についてのコンセンサスの増大にもかかわらず、米国においてプライマリケアに従事するものでその開業医療においてピークフローを採用したものは少数にすぎない。この国の危険度の高い喘息患者で、家庭にピークフローメータを持っているかまたはそれらをどのように有効に用いるかを知っているものはほとんどいない。」

20

【0013】

米国政府の刊行物は次のように勧めている：「あなたの医者にピークフローメータを用いることについて質問をなさい。ピークフローメータは、発作が何時起こるかを、あなたが徴候を感じる前であっても、あなたに教えることができる。徴候を感じる前に薬を服用することで発作を止めることができる。中程度または重い喘息の4才以上の人は、ピークフローメータを少なくとも毎日用いるべきである。」

30

【0014】

従来技術：機械式ピークフローメータ

機械式ピークフローメータにおいては、息がストリング抑制式デフレクタを変位させ、これがポインタを目盛にそって動かして検査の結果を示す。ほとんどの機械式メータは装置間の精確さおよび再現性が比較的低い成形プラスチック部材の単なる集まりにすぎない。それらが使われていた頃には、それらの装置は、特に絶対的な結果よりも比較的成績がより重要である場合に、ある程度精確な示度を得るために有用であった。ある期間にわたった記録を作れるかは、全く利用者の自制心および注意次第であった。

40

【0015】

従来技術：電子式ピークフローメータおよび肺活量計

最も初期の型の電子式ピークフローメータおよび個人用肺活量計においては、設計者は、機械式装置のスプリング抑制式デフレクタを肺流速計センサに置き換えたただけであった。すべての型が計算を取り扱うためのマイクロプロセッサおよびテスト結果の数字を表すための液晶表示装置を用いている。

【0016】

現在の型の携帯用電子式肺活量測定装置は機械式ピークフローメータよりもより多く測定機会および高い信頼性を提供するものであるが、これらは、利用者および医者の両方のために家庭での肺活量測定の効用を最大限のものとする実際的な課題に対してはほとんど

50

改善がされていない。これらの多くの欠点を以下に列挙する。

1. それらは元来低コストに設計されていないので高価である。
2. 装置の対人インタフェースを介して直ちに入手可能な記憶装置に残るある期間にわたっての記録を生じず、毎日の監視の一連の手順の不便さを最小限のものにできないでいる。
3. 先行の検査の結果を示すことによって傾向についての情報を表すことをしない。
4. 利用者の注意を気道の状態および傾向に計画的に向けさせることがなく、それらの対人インタフェースは小さな子供が用いるのには適していない。
5. 利用者がテストの結果のいずれかを薬物治療後の結果として明示することを可能にしている。
6. 時宜にかなってかつ効率的に医者に臨床情報を届けることのできる低コストのメカニズムを利用者に提供していない。
7. 健全、迅速な判読および適切な医療判断を容易にするようにデザインされた明確な図表を用いた記録表を医者に提供するものではない。
8. データを収集、精査するために医者がコンピュータを必要とすることを無くしていない。
9. 管理プランへの順守度を医者が追跡する必要があることについて、あるいは喘息管理プランの効率を調べる系統的な方法についても取り組んでいない。
10. 統計的分析のための検査結果の系統的収集の手段が講じられていない。

10

【発明の開示】

20

【発明が解決しようとする課題】

【0017】

本発明の課題は、改善された対人インタフェースを有する生理学的特性の測定された状態を示す測定装置及び方法の提供である。

【課題を解決するための手段】

【0018】

本発明の装置は、患者の測定された生理学的特性に関するパラメータの値を測定し、その値の大きさがその生理学的特性の測定された状態を示す測定装置であって、監督されていない患者によって用いられる前記測定装置において、

患者によって測定がされた時に生理学的特性の現在の測定された状態を示す値を有する現在測定パラメータデータ要素を生成する患者センサ装置と、

30

データを書き込みかつ読み出すためのデータメモリであって、ターゲットパラメータデータ要素を記憶し、且つターゲットパラメータデータ要素に対して相対的な成績のゾーンを定義する複数の所定ゾーンを記憶する前記メモリと、

前記成績のゾーンの固有の1つに各表示領域が対応する複数の表示領域に区分された表示面を有する表示装置と、

測定された生理学的特性に関する前記パラメータを患者が測定した時に前記現在測定パラメータデータ要素を受信するために前記センサに結合し、且つ前記データメモリおよび前記表示装置に結合する処理手段であって、前記データメモリから前記ターゲットパラメータデータ要素と前記ゾーン定義パラメータデータ要素とを検索し、前記現在測定パラメータデータ要素、前記ターゲットパラメータデータ要素および前記ゾーン定義パラメータデータ要素を処理して前記現在測定パラメータデータ要素の値に従った生理学的特性の現在の測定された状態を示す現在の成績のゾーンを判定し、前記現在の成績のゾーンに対応する表示領域を表示状態にする前記処理手段と、

40

を備える。

【0019】

本発明の方法は、現在の健康の質の状態を患者に伝える方法が、

患者によって測定が行われたときに生理学的特性の現在の測定された状態を示す値を有する測定パラメータデータ要素を生成する患者センサ装置を設け、

各表示の標識が前記成績のゾーンの固有の1つに対応する複数の表示の標識に区分され

50

た表示面を有する非数値表示装置を設け、

第1の現在値を測定して第1の現在値を符号化した第1の現在測定パラメータデータ要素を発生するために前記患者センサ装置を利用し、

プロセッサおよびメモリを設ける各段階を含み、前記プロセッサは、

ターゲットパラメータデータ要素を記憶し、かつ前記ターゲットパラメータデータ要素に関係する成績ゾーンを定義する複数の所定のゾーン定義パラメータデータ要素を記憶し

、前記ターゲットパラメータデータ要素および前記ゾーン定義パラメータデータ要素を検索し、前記第1の現在測定パラメータデータ要素、前記ターゲットパラメータデータ要素および前記ゾーン定義パラメータデータ要素を処理して、前記現在測定パラメータデータ要素として符号化された値に従って生理学的特性の第1の現在測定状態を示す第1の成績の現在ゾーンを判定し、

10

前記第1の成績の現在ゾーンに対応する表示装置の標識を表示状態とする

各段階を行う。

【発明の効果】

【0020】

本発明によれば、利用者インタフェースは呼吸成績のゾーンに対応する表示領域を備えている。呼吸機能が測定されると、現在の測定値に対応する成績のゾーンが決定され、その対応する表示ゾーンが表示（作動）状態とされる。

【0021】

本発明のさらなる特徴および効果は、以下の詳細な説明および添付の図面に照らし合わせて明らかとなる。

20

【発明を実施するための最良の形態】

【0022】

図1は、本発明の測定、監視、およびリポーティングシステムの機能的な外観を示している。センサ装置10は、例えばピーク呼息流量（PEF）および強制的吐出し量（FEV1）といった呼吸機能、血液中のグルコースのレベル、血圧、心拍数、体重、流体摂取および放出速度やカロリー摂取等の患者の選択された生理学的特性の値を測定するために用いられる。これらの値を測定し、生理学的特性の測定された値を符号化したデジタルセンサ出力を提供するセンサが、市販されている。呼吸機能を測定する特定のセンサを以下

30

【0023】

インテリジェンス（知能）および通信機能は、患者が用いるモジュール12内に設けられている。このセンサはモジュール12に内蔵させることもできるが、モニターモジュール12へデジタルセンサ出力を転送するために用いられるケーブルまたは例えばIRビーム等の他の手段を用いて分離することもできる。モジュール12は、デジタルセンサ出力に符号化された測定値の収集および解析のインテリジェンス機能、何時測定が行われたかを示すタイムスタンプにしたがって複数の測定値を記憶する記憶機能、患者に解析済みの測定値を視覚的に伝える表示機能、および測定値およびタイムスタンプを電話システムを介して転送する通信機能を達成する。他の実施例においては、インテリジェンスおよび通信機能を別のモジュールに分離することができる。

40

【0024】

遠隔リポーティングシステム14は、電話システムによってモジュール12に接続されており、モジュール12を利用する患者の記録にモジュール12から転送された情報を追加するためある期間わたる患者の記録データベースを更新し、図表形式で患者レポートを作成し、レポートを医者または患者に伝えるモジュール12から転送された情報を受け取る機能を達成する。従って、レポートは、「メディカル・テレグラム（医療電報）」の如く医者にファックスで送られ、医者がデータを収集および精査するためにコンピュータを必要とすることを無くしている。最初の好ましい実施例においてはファックスによる送達が行われるが、任意の患者のデータのレポートを、電話ファ

50

クシミリ、電子メール、ブロードキャストデータ通信、または通常の郵便サービスによって一人または複数の医者に送達することができる。同様に、患者は、類似の手段によってレポートのコピーを受けとることができる。

【0025】

図2はリモートリポーティングシステム14のソフトウェアアーキテクチャのブロック図である。このシステムの核心は、モニタモジュール12によってもたらされる測定値およびタイムスタンプを含むある期間にわたる患者の記録、およびデータベースの記録およびデータを処理する分析アルゴリズムを記憶するためのリレーショナルデータベース20である。このある期間にわたる記録には、患者とリモートセンサとを組み合わせる固有のIDコード、および装置IDをケア提供者と組み合わせるサブスクリプションが含まれる。

10

データ管理装置24は、データベース20と、会話型音声応答システム25等の各種の入出力ブロックおよび制御ブロックとをインタフェースする。この会話型音声応答システムは、医療従事者がレポートの種類メニューの選択に基づいてレポートを要求することを可能にしている。モニタモジュール12からの入力データは、電話システムとインタフェースを有する入力データコムフロントエンド26において受信され、入力コミュニケーションサーバ28を介してデータ管理装置24の入力データポートに転送される。

【0026】

データ管理装置24の出力データポートはレポート作成装置30に接続されている。このレポート作成装置は、ファックスサーバ32および出力バウンドコミュニケーションサーバ34を介してレポートを出力する。さらに、第2出力ポートは、電子患者記録をHMO情報センタ36に転送する。したがって、ある期間にわたる記録をコンピュータ手段を有する施設に電子的に転送してレポートを生成するためにデータを処理するか、あるいはレポート自体をコンピュータの介在を条件とせず個々の医者に転送することができる。

20

【0027】

図3は、モニタモジュール12の機能構造のブロック図である。モニタモジュール12は、アプリケーションプログラムおよび他のデータを格納するオンチップメモリを含むMotorola MC 6805等のシングルチップマイクロコントローラ40によって制御されている。マイクロコントローラ40は、本発明の一部ではない標準のデータバス、アドレスバス、および制御バスを利用する他の機能ブロックとのインタフェースを有する。マイクロコントローラ40と機能ブロックとの相互接続をこの図において概略的に示す。図示するように、このマイクロコントローラは、オンボードデジタル信号処理アルゴリズム、プログラムメモリ、日付および時刻クロックおよび表示ドライバを備えている。

30

【0028】

マイクロコントローラ40は、患者が、生理学的特性の値を測定する時にセンサ出力データデジタルデータ41を受信し、そして測定された特性の値、測定が行われたときの時刻と日付を示すタイムスタンプ、及びモニタモジュール12を識別する内部回路内に記憶された個々の装置の連続番号である固有のIDコードを形成する。データ記録はRAM42に循環ファイルとして記憶される。「データ記録」の内部ファイル構造は、測定値、時刻および日付、個人の最高値およびゾーン境界の値を含む数種のデータを識別する独自の特別な組み込み命令集合を有している。RAM42が一杯である場合、最新のデータ記録が最も古いデータ記録の上に上書きされる。

40

【0029】

また、マイクロコントローラ40は、表示装置の可視標識を個別の検査にタグして付加して利用者に応答する。このタグは、装置のメモリのデータ記録に付加要素として挿入される。医者は、一定のルールにしたがって個別の検査結果を「薬物治療後」検査であるとしてマークするように患者を指導することができる。

【0030】

このように、すなわち薬物治療後マーカとしてタグを用いた場合、リポーティングシステムは、薬物治療に対する患者の反応(例えば気管支拡張剤に対する反応)を示すリポー

50

トを提供することができる。

【0031】

また、このマイクロコントローラは、セッション（期間）の長さについての2通りの設定、0と10との間で利用者が選択をすることを可能にするセットアップ手続きを実現するようにプログラムされている。セッションの長さが0に設定された場合、装置はすべての測定の結果をその長期メモリに格納する。セッションの長さが10に設定された場合は、装置が、何回が行われるかもしれない吹き込みの最初の吹き込みで開始される10分間に達成された最高のPEFおよびFEV1の値を格納する。装置の一般的利用が、1検査セッションにおいて3回まで吹き込みを行い、3回のうちの最高の結果のみを記録する現在受け入れられている慣行に適合するようにセッションの長さを変化させている。したがって、この装置には、全国喘息教育プログラムおよびアメリカ胸部学会によって刊行されたガイダンスにしたがってピーク呼息流量テストを行うための手段が講じられている。

10

【0032】

電話インタフェース44はマイクロコントローラによって制御されて、RAM42から遠隔リポーティングシステム14に記録を転送する。

患者がモジューラ12からデータ記録をダウンロードすることを望む場合、患者は、電話インタフェース44のRJ-11C電話ジャックに電話線を接続し、利用者インタフェースのボタンを押すだけである。そうすると、マイクロコントローラは、データ記録をRAM42から検索し、デジタルデータをアナログ信号に変換し、遠隔リポーティングシステム14に接続するために電話インタフェース回路を制御するため、および遠隔リポーティングシステム14に検索したデータ記録を転送するために、アプリケーションプログラムを実行する。

20

【0033】

この好ましい実施例においては、別のチップを備えることによる追加のコストを避けるため、データを転送するためにモデムチップを用いることはしない。代わりに、マイクロコントローラ40は、特別の回路を駆動するためのカスタムアプリケーションソフトウェアを実行して、Bell 103規格にしたがって300ボーで遠隔のコンピュータに対して2進ファイル転送を行う。エラーの検出は、この2進ファイル転送中における循環冗長検査を用いて達成される。他の実施例においては、より速いデータ転送速度（例えば1200ボー）および異なるBell規格（例えばbell 201または212）を用

30

【0034】

図4A-4Cは、ピークフローゾーンによって呼吸機能の測定の結果を表すマイクロコントローラ40によって制御される特別な利用者インタフェースを示す。

患者が喘息を管理するのに助けるために、NIHによって刊行された専門家パネル報告書は、ピークフローゾーンのシステムを提供している。このゾーンモデルにおいては、それぞれのテスト結果が、利用者がその気道がきれいなときに通常到達する最高のピークフローレベルとして定義される各個人の最高値に対するパーセントとして表現される。これらのゾーンは交通信号に類似 - すなわち緑、黄色、および赤 - しており、覚えやすくなっている。各ゾーンは個人の最高値に対するパーセントを見分けるのに役立つ。緑ゾーンは個人ベストの80% - 100%、黄色ゾーンは50% - 80%、赤ゾーンは50%未満である。個人の最高値および各ゾーン間の境界は、患者が調整することのできる適合可能な値である。どのような調節も医者の特許によってなされるべきものである。

40

【0035】

表示装置50は、その上に形成された矩形の表示領域の3つの列52、54および56を有している。表示領域の最下列52は赤ゾーンに対応して赤、表示領域の中央の列54は黄色ゾーンに対応して黄色、表示領域の最上列56は緑ゾーンに対応して緑である。

好ましい実施例においては、ゾーンチャートが、5列9欄のアレーのドットでなっている。緑ゾーン56および黄色ゾーン54は、それぞれ、表示装置50のゾーンチャート部分上に2列のドットを有している。これらの2列がゾーンを2分して、より良く見分けが

50

付くようにしている。したがって、緑ゾーンが個人の最高値の80 - 100%をカバーする場合、下側が80 - 90%に相当し、上側の列が90 - 100%に相当する。同様に、黄色ゾーン54が50 - 80%をカバーする場合、下側が50 - 65%に相当し、上側の列が65 - 80%に相当する。

【0036】

マイクロコントローラ40は表示装置50の表示領域を選択的に表示状態にする。個人の最高値のデータ記録は、ゾーン定義値と共にRAM42に格納される。マイクロコントローラ40はデジタルセンサ出力を受信すると、RAM42から個人の最高値のデータ記録およびゾーン定義値を検索するため、およびどのゾーンが受信したデジタルセンサ出力に符号化された値を含むかを判定するために、アプリケーションプログラムを実行する。

10

【0037】

そして、マイクロコントローラ40が、測定された値を含むゾーンに対応する表示領域の列の最も右の表示領域を表示状態にする。したがって、利用者は、測定された値が赤、黄色、または緑ゾーンあるかを直ちに知らされ、数値について精通または理解をする必要はない。

【0038】

この表示装置のほかの特性を図4A - 4Dに示す。例えば、各列の最も右側の表示領域の左にある表示領域は、以前に測定された値を含むゾーンを表示する。したがって、患者は、その成績が時間と共に向上しているかまたは低下しているかを判断することができる。さらに、現在の測定値のゾーンが切り替わった時にアニメーションキャラクター（ウェルビーWe l b yキャラクター）の腕が動かされて、ゾーンの変更を患者に強調する。数字表示も表示状態にすることができる。マイクロコントローラ40は、表示装置50のいろいろな表示領域を表示状態とするためのユーザ入力に応答するアプリケーションプログラムを含んでいる。

20

【0039】

モニターの対人インタフェースは、子供および大人による利用を容易にするように設計されている。これはいくつかの重要な面を有している：

操作を簡単にするためにボタンが3つだけ設けられている；

その表示装置（LCD）は以下に列挙する複数の機能領域を用いる：

30

測定結果および計算された値を報告する数字ライン；

位置および色の符号化されたドットを用いてゾーンステータスを報告するゾーンチャート；

報告された気道状態情報の意味をその動作および表現が補強するアニメーションキャラクター「ウェルビー」；

表示装置の他の部分に表された情報の項目を注釈し（例えばリットル/分やリットル等の測定の単位、AM, PM, 個人最高値のクラウン、赤ゾーンのクロス、電話等）、または特別なメッセージを伝える（例えば電池の電圧低下表示）各種シンボル。

【0040】

測定の結果が装置の表示上で患者に報告される場合、その情報は、数通りで同時に表される。表示装置の各機能領域における情報の表示は、利用者が表示の意味を理解しかつ患者の現在の気道状態に際してとるべき適切な処置をどのようにみつけるかを思い出すかまたは知る確率を最大にするように設計されている。

40

【0041】

この表示形式の別のユニークな一面は、表示が複雑なまたは細かすぎるものになって、表示の効果を損なうのを避けるために、単一のテストから得られた結果の表現を別々のフレームに分けることにある。この装置は、データのどの要素を欲しいかによって、各吹き込みについて完全なデータを表示装置上に2つ以上のフレームの連続で表す。標準の外観は、数字ライン上において異なるデータ要素を表す2つのフレームを用いる：1)リットル/分および個人の最大値に対するパーセントで示されたフローピーク；および2)測定

50

の日付および時刻。各フレームは、表示状態にされたゾーンチャート、ウェルビーキャラクターおよび各種のシンボルも含んでいる。中央のボタンを押すことによって表示状態とされるオプション表示により、リットル単位で示したFEV1を含む第3のフレームが付加される。

【0042】

図4Dに示すように、医者が患者のために一般的に作成する文面で表された整合ケアプログラムにおいては、ウェルビーキャラクターのいろいろな形状が用いられている。ウェルビーキャラクターの所定の形状を、患者の気道状態があるゾーンの内にある症例に対して処方した療法の説明に隣接するラベルとして用いる。

【0043】

センサ/モジューラセンブリの好ましい実施例を、図5A-5C、図6A-6B、図7A-7B、および図8に照らし合わせて説明する。以下の説明から明らかなように、このモジューラセンブリは、喘息患者にとってその状態を監視するために有用なスタンドアロン型装置である。図5Aにおいて、モジューラハウジング60は、トッププレート62およびボトムプレート64を備えている。図5Bおよび5Cはそれぞれトッププレート62の前面および後面図である。この前面は、その上にLCD表示装置50およびユーザ入力ボタン46が設けられている。次に図5Cにおいて、トッププレート62の底部分の突出部64は、円形部分64cおよびマウスピース格納部64mを含んでいる。この突出部は、円弧状部分66cとマウスピース当接部分66mとを有する突出部エッジ66と境界を接している。さらに、設置ポスト68が突出部64の円形部分64cの中央に配置されており、コイルハウジング69が円形部分64c上に中心から少し変位して配置されている。

10

20

【0044】

図6Aおよび6Bは、センサチャンバ70の上および底面図である。図6Aにおいて、チャンバ70は、円筒状チャンバ部72およびマウスピース部74を備えている。円筒状チャンバ部72は円形断面を有し、円筒状部の上面の中央に軸コネクタ76が形成され、軸コネクタ76を中心としてかつそこから径方向に変位して円筒状チャンバ部74の上面に円弧状コイルハウジング開口77が形成されている。組になった通気口が円筒状チャンバ部74の上面および底面に形成され、円形にそって円筒状チャンバ部74の外周近くに配置される。

30

【0045】

図7A-7Bは、モジューラセンブリを、センサハウジング70を閉じた状態で示す。突出部66上の取り付けポスト68は軸コネクタ76と合わせられ、センサチャンバ70が設置ポストを中心として閉じた位置(図示)から開いた位置(点線)に回転するようになっている。閉じた位置においては、マウスピース部74の開口が、突出部エッジ66のマウスピース当接部66mに当接してマウスピースを密閉する。開いた位置においては、患者は、その唇をマウスピースの開口に密着させ、空気流量を測定するためにチャンバに息を吹き込む。マウスピースは開閉位置の間を回転して、糸屑や破片を寄せ付けないのに役立っている。

【0046】

次に、PEFおよびFEV1を測定するためのセンサの動作を、図8および9に照らし合わせて説明する。図8は円筒状チャンバ部72の横断面図である。ボトムおよびトップ内部面は、その中にベアリング受けカップ80tおよび80bが形成されている。ローター82は中央ポスト84を含み、ローターブレード86がそこから延びている。ローターブレード86は円筒状部72の円筒状側面近くに配置された垂直羽根88を含んでいる。先細軸受90tおよび90bが中央ポスト84の頂部と底部に形成され、ベアリング受け切り欠き80tおよび80bと合わさっている。中央ポスト82は図において横断面で示した少なくとも1個の棒磁石92を含んでいる。

40

【0047】

センサ内のローターは2つのサブアセンブリ、4枚ブレードのローター82と、磁石の

50

長軸がローターの回転の軸に垂直になるようにローターのシャフトに永久に嵌め込まれる円筒状磁石 92 を含む。ローターのシャフトの各先端 88 は、センサの頂部および底部サブアセンブリの内部面における小カップ 80 t および 80 b に緩く嵌められている。この結合においては、ベアリングはなく、ローターのシャフトの先端がこれらの小さなカップに収まる。

【0048】

患者がセンサチャンバに息を吹き込むと、ローターはコマのように回転し、そのシャフトの先端がカップ内で回転する。唾液または粘液がこれらの回転点の中または回りに付着した場合、ローターシャフトの先端がカップへ緩く嵌められていることが、蛇口からの水の流れによる容易な洗浄を可能にしている。

10

【0049】

患者がセンサハウジング 70 のマウスピース開口に息を吹き込むと、空気の流れはチャンバ 70 の円筒状側壁に対して向けられ、ブレード 88 に当たってローターの回転を引き起こす。ローターの各 1 回転に対して約 30 ミリリットルの空気がチャンバ 70 を通過する。空気は通気口 78 を介して外に出て、背圧が上昇するのを防いでいる。センサチャンバ 72 は、患者がそこに息を吹き込んだ場合に渦巻状の流れを生じるように機械的に設計されている。また、4 枚ブレードのローターは、ちょうどコマのようにその最大主慣性モーメントで回転し、これによって、軸受けの潜在的なガタおよび引きずりを無くしている。

【0050】

図 9 は、図 8 に示したセンサを利用するための図 3 に示した一般的なシステムの実施の一例である。図 9 において、コイル 69 は棒磁石 92 が一回転をするごとに 2 パルスを生成する。これらのパルスは増幅、ろ波されてデジタル遷移を生じる。各遷移間の時間は、アプリケーションソフトウェアを実行するマイクロコントローラ 40 によって処理される。PEF および FEV1 が計算され、データ記録の一部として RAM 42 に格納される。

20

【0051】

図 8 から、回転の軸受けが、精度の高い嵌合を必要としない「スロッピー (sloppy) ベアリング」であることがわかる。したがって、センサのすべての部分を、低コストの工程を利用してプラスチックで製造することができる。また、成形工程により一貫性のある部品が製造され、それにより極めて高い装置間の再現性を確保し、異なるセンサチャンバ (マウスピース) を任意のモニタハウジングで用いることを可能にしている。さらに、マウスピースは、使用現場における校正を必要としない。

30

【0052】

「スロッピーベアリング」は、パルス間で小さなタイミングエラーを生じる。測定は数個のパルスに基づいて行われ、したがってそのような影響は平均化される。さらに、マイクロコントローラは、デジタル補償プログラムを実行し、慣性モーメントが零で無いことの影響を取り除く。このプログラムは、ローターおよびチャンバの実際の回転力学および空気力学に合わせたいくつかのパラメータに基づいている。

【0053】

ローター 80 は、中央ポストを中心として回転させられた場合のコマのような回転特性および非ゼロ慣性モーメントを有している。マイクロコントローラは、補償プログラムを実行して、非ゼロ慣性モーメントの影響を取り除き、PEF および FEV1 の実際の値を計算する。このプログラムはローターの動きを計算するのに伴う物理的原則に基づいており、ローターの実際の回転に合わせたいくつかのパラメータを含んでいる。

40

【0054】

図 10 は、呼吸機能の傾向を医者に報告するグラフ形式のいくつかの代表例を示している。これらのフォーマットは、センサのマウスピースに周期的に息を吹き込み、データを遠隔リポーティングシステムにダウンロードする簡単な動作が、どのように患者の呼吸状態を示す図表をもたらすかを示すものである。

【0055】

50

即ち、喘息または他の肺の病気、糖尿病、高血圧、および肥満等の慢性病または長期間持続する状態の統合された管理のためのシステムを示している。センサとモニタが相互に作用して、現在の手作業の測定（読み間違い）、記録（不正確な書き込み、不完全な書き込み）、生理的状态情報の時系列的記録の報告（欠落エラー）に必然的に伴う誤りを取り除く。さらに、このシステムは、慢性病または他の長期間継続する状態のための総合自己管理プログラムの一環として患者と医者との間で合意された生理学的状態監視プログラムに従い易くするものである。遵守度の情報は、患者および医者の両方に向けられた動機付けプログラムの基準となり得るものである。これらの動機付けプログラムは、患者に監視プログラムに従い、慢性状態に対する管理をどのように維持するかについて学ぶ動機を与える助けとなり得るものである。また、これらは、医者に、慢性状態に対する管理を患者が維持するのを手助けする動機を起こさせ得るものでもある。順守度の向上は、一般に、監視器具をより便利に、より使いやすくかつより理解しやすくさせる改良を伴うことによって達成される。

10

【0056】

本発明を好ましい実施例について説明してきた。当業者にとって、代案および代用は自明である。装置からのダイアルプロトコルはトーンまたはパルスとすることができる。センサの設計の他のアプローチには、多重極磁石、複数コイル、（測定対象によって）より小さいかまたは大きいセンサチャンバ、オプティカルインタラプタおよび（例えばホール効果スイッチ、リードリレーや磁気抵抗素子等の）その他の磁気センサを含めることができる。装置がその測定データ記録のコピーを遠隔のコンピュータに転送する場合、この装置は、遠隔コンピュータの電話番号をダイアルすることができる。このダイアル動作を、旧来の回転式電話サービス（パルス）または現代のタッチトーン式の電話（トーン）と適合するように構成することができる。また、モニタと遠隔のコンピュータとの間のリンクは、例えばケーブルおよびコネクタ、モニタが電氣的に接続して存在するベースステーション等のワイヤによるリンク、または無線、赤外線および音響等のワイヤレスリンクとすることができる。従って、添付の特許請求の範囲によって規定する以外は本発明を限定するものではない。

20

【図面の簡単な説明】

【0057】

【図1】測定、監視、およびリポーティングシステムの機能ブロック図である。

30

【図2】リポーティングシステムのソフトウェアアーキテクチャのブロック図である。

【図3】モニターのハードウェアアーキテクチャのブロック図である。

【図4-1】利用者インタフェースを描く図である。

【図4-2】利用者インタフェースを描く図である。

【図5】モニターハウジングの図である。

【図6】センサチャンバの図である。

【図7】アセンブリの図である。

【図8】センサチャンバの断面図である。

【図9】呼吸流測定システムのブロック図である。

【図10-1】呼吸機能の時系列的記録を描くグラフである。

40

【図10-2】呼吸機能の時系列的記録を描くグラフである。

【図10-3】呼吸機能の時系列的記録を描くグラフである。

【図10-4】呼吸機能の時系列的記録を描くグラフである。

【図10-5】呼吸機能の時系列的記録を描くグラフである。

【 図 1 】

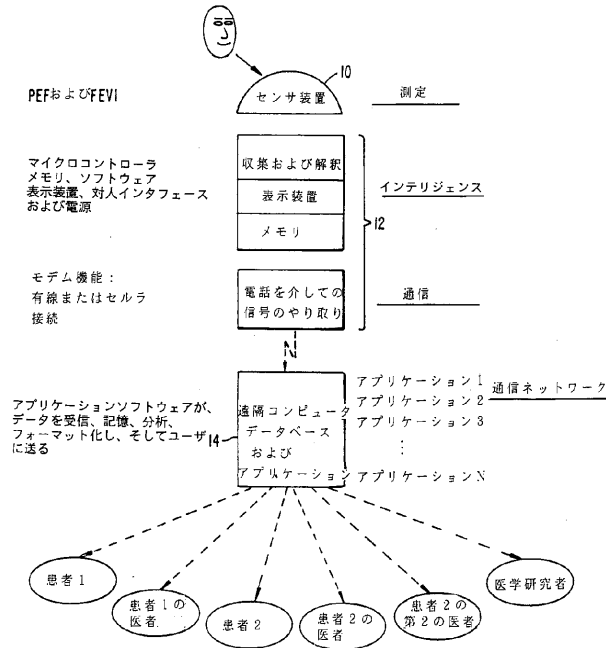


FIG. 1.

【 図 2 】

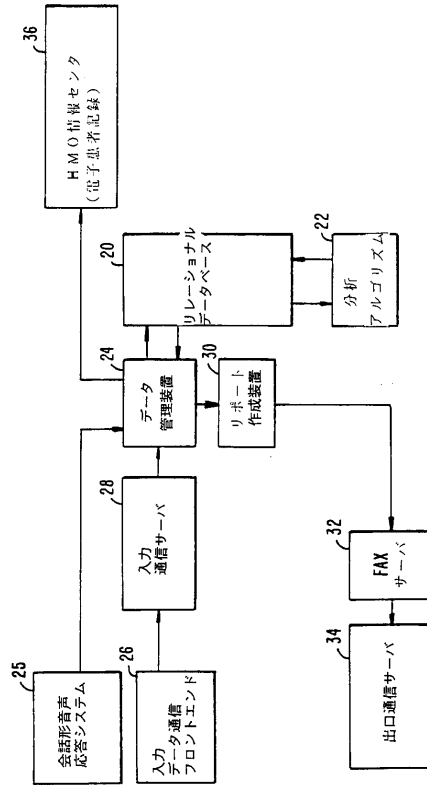


FIG. 2.

【 図 3 】

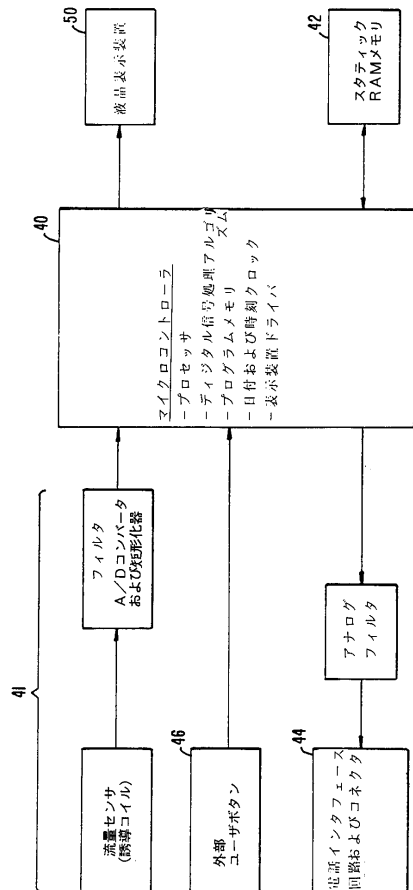


FIG. 3.

【 図 4 - 1 】

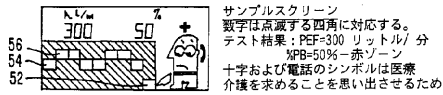


FIG. 4A.

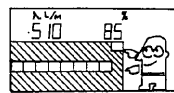


FIG. 4B.

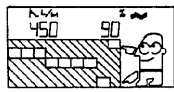


FIG. 4C.



高緑ゾーン：_____乃至_____

緑ゾーン：_____乃至_____ [90-100%]

◎ 毎日の安定ゾーンに止まることが望ましい



■ InalorまたはVancorit、BecliventまたはAzmacort 1日2回_____パフ

FIG. 4D-1.

【 図 4 - 2 】

高黄色ゾーン：__乃至__ (ベストの70-90%)

重要！毎日このゾーンに止まることは好ましくない。このゾーンに落ち続けているかあるいは昨日このゾーンよりも高い値を吹き込むことができない場合は連絡をすること。



■ Restart 1-2パフ、VentolinまたはProventilをスプレーを用いて吸入またはブークフローが緑ゾーンレベルに戻るまで Ventolin Rotacap 1-6時間毎

■ 上記 Ventolin または Proventil を服用後、Intal または Vanceriil / Beclovent または Azmacort を通常服用量！

低黄色ゾーン：__乃至__ (ベストの50-70%)

このゾーンから抜け出せない場合(慢性的腔内感染の兆しの場合が少ない)は主治医に連絡すること-2日間続けてこの極めて不安定なゾーンを出たり入ったりした場合は連絡すること。



■ Ventolin または Proventil を吸入3パフ、または Ventolin-rotacap 2カプセル(3-5分間隔を開ける)を増やすか、または2-4時間毎に2.5mg Ventolin または Proventil の nebulizer 療法。

■ Intal または Vanceriil / Beclovent または Azmacort を増やし、7-14日の間毎日2または3回通常服用量を2倍にして1日当たり__パフ。

赤ゾーン：__以下 (ベストの50%以下)

緊急事態！様子を見るようなことはほしくないこと。



■ 経口ステロイドを数日服用してみる必要がありそうである。Pediapred または Prelone のシロップ、あるいは prednisone または methylprednisolone の錠剤を__の服用量で選択する。

■ Ventolin または Proventil による治療の服用量および頻度が極めて重要であり、増やす必要があるかもしれない。重い喘息の発作はそれぞれが違ったものとなり得るものであるから、過去にうまくいった方法に頼らないこと。現場におけるアドバイスに代わり得るものはない。連絡。

■ 可能なら、主治医のアドバイスにしたがって Intal または Vanceriil / Beclovent または Azmacort を多量に服用し続ける。

FIG. 4D-2.

【 図 5 】

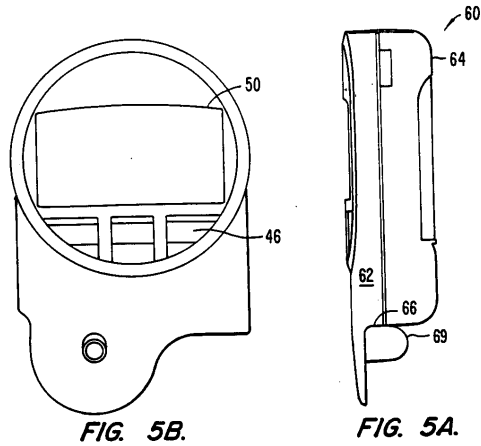


FIG. 5B.

FIG. 5A.

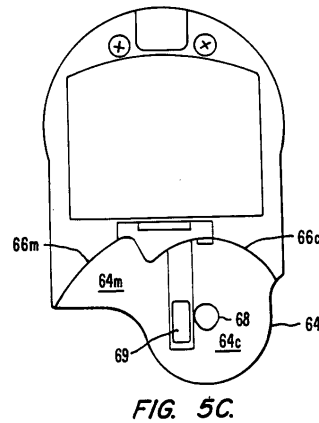


FIG. 5C.

【 図 6 】

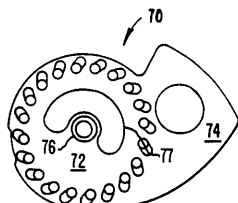


FIG. 6A.

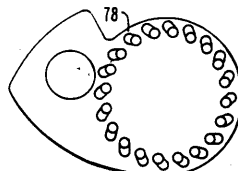


FIG. 6B.

【 図 8 】

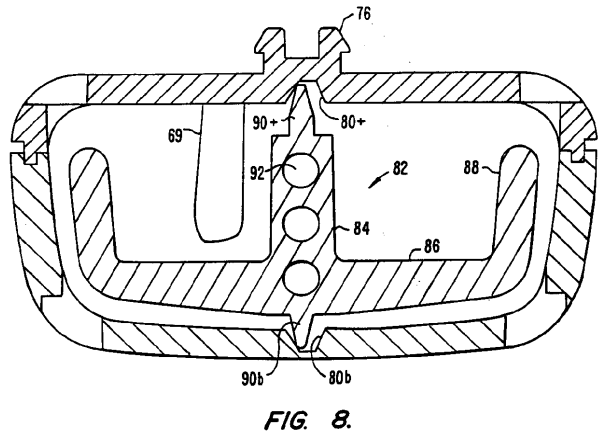


FIG. 8.

【 図 7 】

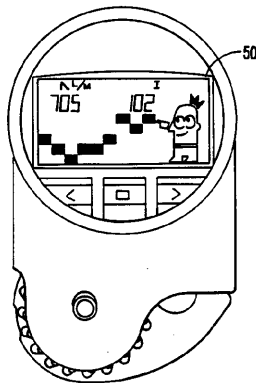


FIG. 7A.

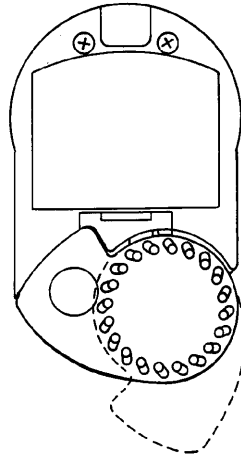


FIG. 7B.

【 図 9 】

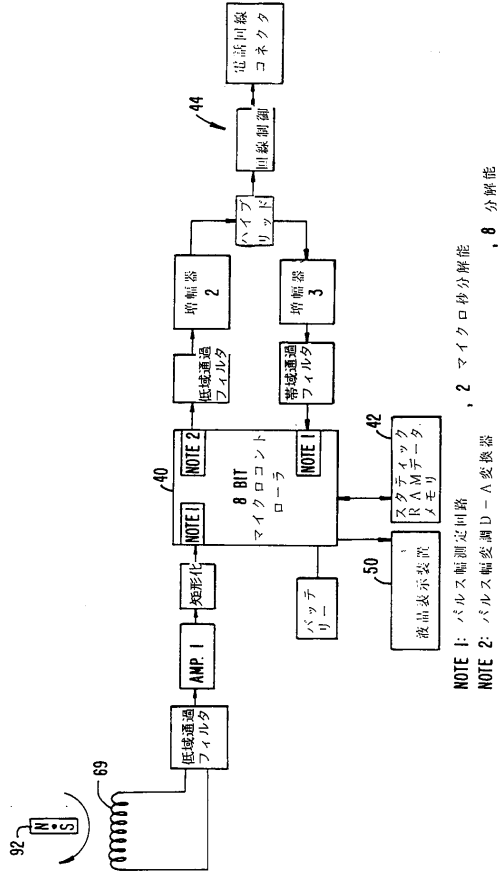


FIG. 9.

【 図 10 - 1 】

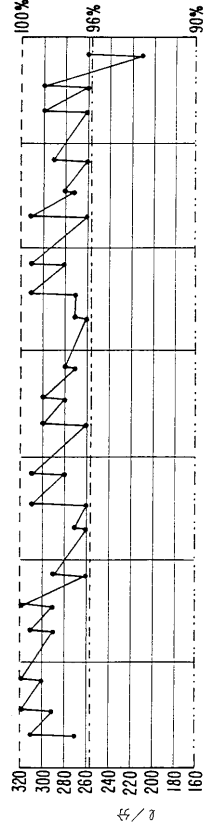


FIG. 10A.

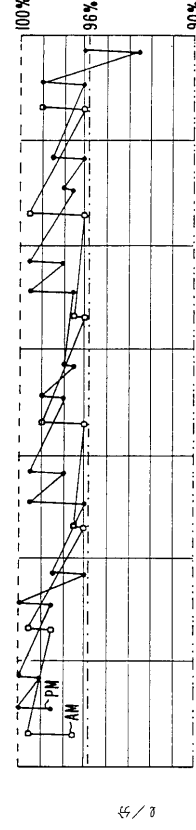


FIG. 10B.

【 図 10 - 2 】

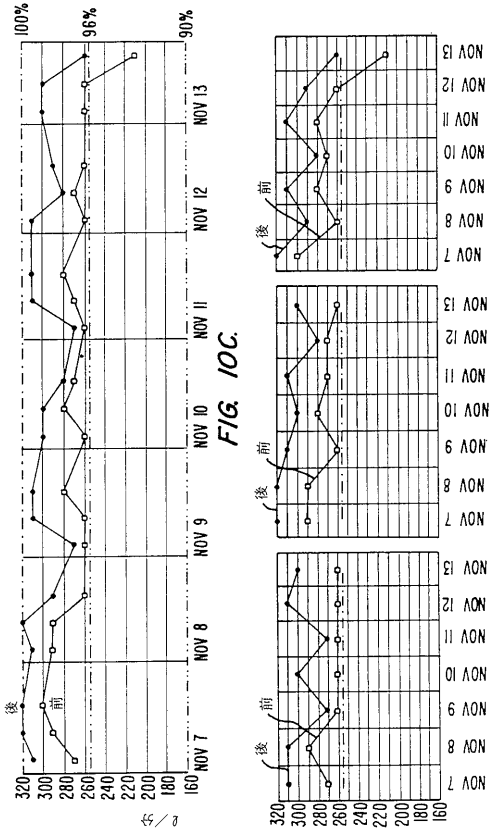


FIG. 10D.

【 図 10 - 3 】

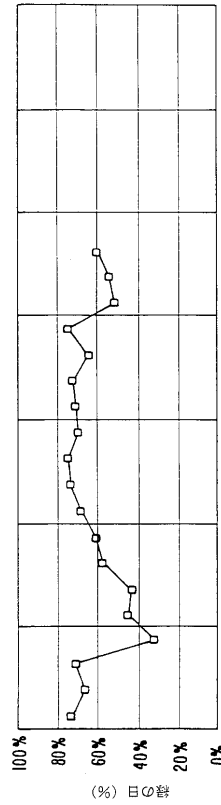


FIG. 10E.

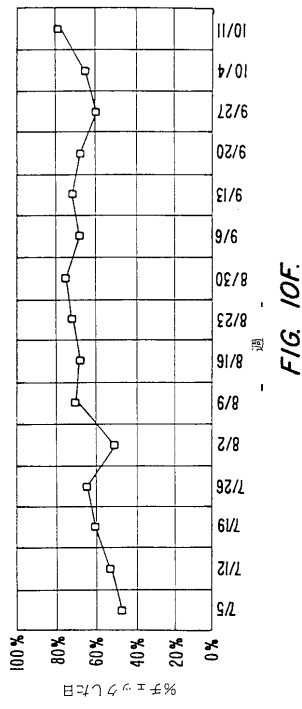


FIG. 10F.

【 10 - 4 】

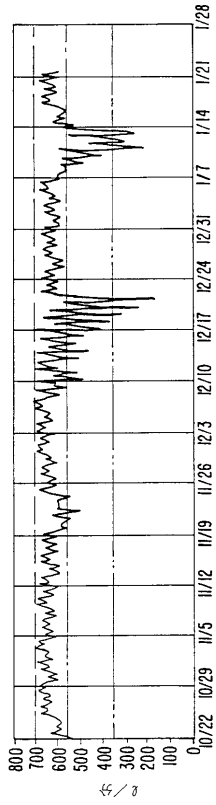


FIG. 10G.

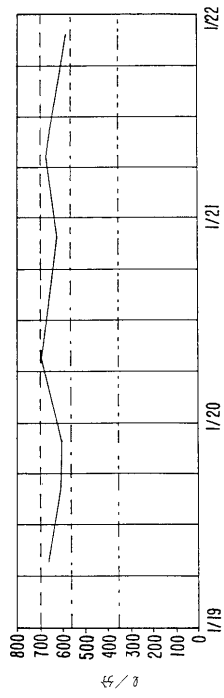


FIG. 10H.

【 10 - 5 】

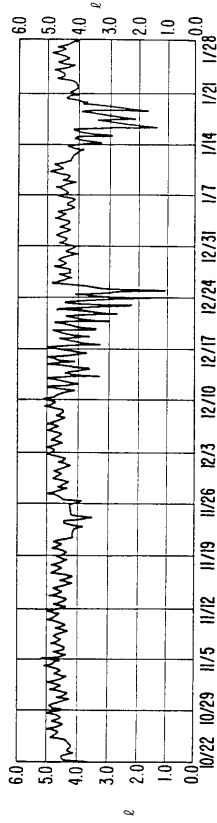


FIG. 10I.

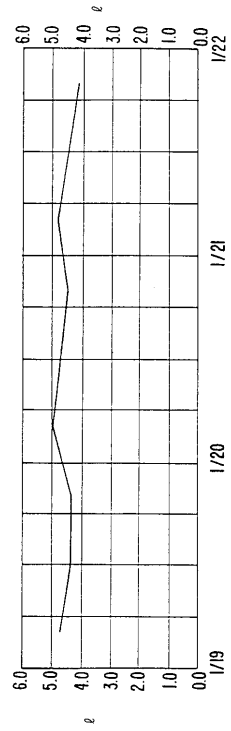


FIG. 10J.

フロントページの続き

(51)Int.Cl. ⁷	F I	テーマコード(参考)
G 0 1 N 33/497	A 6 1 B 5/14 3 1 0	
	A 6 1 B 5/08 3 0 0	
(74)代理人 100082821 弁理士 村社 厚夫		
(74)代理人 100086771 弁理士 西島 孝喜		
(74)代理人 100084663 弁理士 箱田 篤		
(72)発明者 タックリンド クリストファー エイ アメリカ合衆国 カリフォルニア州 9 4 3 0 1 パロ アルト クーパー ストリート 2 5 0		
(72)発明者 サンダース マシュー エイチ アメリカ合衆国 カリフォルニア州 9 4 0 2 4 ロス アルトス ヒルズ トヨニータ ロード 2 3 4 4 2		
(72)発明者 ウォーン ジェフリー ビー アメリカ合衆国 カリフォルニア州 9 4 0 2 7 アサートン フィフティーンズ アベニュー 5 5		
F ターム(参考) 2G045 AA25 CB22 GC08 JA01		
4C038 SS04 SS05 ST01 SX01 SX11		
4C117 XA01 XB01 XB06 XB08 XB11 XC19 XC20 XD23 XE13 XE15		
XF03 XF22 XG01 XG02 XG12 XG15 XG19 XG22 XH16 XJ03		
XJ05 XJ27 XK03 XL05 XL06 XL13 XP06 XP10 XP12 XQ03		
XQ13		

专利名称(译)	用于指示生理特征的测量状态的测量设备和方法		
公开(公告)号	JP2005095646A	公开(公告)日	2005-04-14
申请号	JP2004323462	申请日	2004-11-08
[标]申请(专利权)人(译)	帝人株式会社		
申请(专利权)人(译)	帝人株式会社		
[标]发明人	タックリンドクリストファーエイ サンダースマシューエイチ ウォーンジェフリービー		
发明人	タックリンド クリストファー エイ サンダース マシュー エイチ ウォーン ジェフリー ビー		
IPC分类号	A61B5/08 A61B5/00 A61B5/087 A61B5/09 A61B5/091 A61B5/145 G01D7/00 G01N33/497 G06F19/00 G06Q50/22		
CPC分类号	A61B5/0002 A61B5/0871 A61B5/09 G06F19/3418 G16H10/60 G16H15/00 G16H40/63 G16H40/67 Y10S128/904		
FI分类号	A61B5/08 A61B5/00.D A61B5/00.102.C G01D7/00.302.P G01N33/497.A A61B5/14.310 A61B5/08.300 A61B5/00.C A61B5/08.200 A61B5/087 A61B5/091 A61B5/145		
F-TERM分类号	2G045/AA25 2G045/CB22 2G045/GC08 2G045/JA01 4C038/SS04 4C038/SS05 4C038/ST01 4C038 /SX01 4C038/SX11 4C117/XA01 4C117/XB01 4C117/XB06 4C117/XB08 4C117/XB11 4C117/XC19 4C117/XC20 4C117/XD23 4C117/XE13 4C117/XE15 4C117/XF03 4C117/XF22 4C117/XG01 4C117 /XG02 4C117/XG12 4C117/XG15 4C117/XG19 4C117/XG22 4C117/XH16 4C117/XJ03 4C117/XJ05 4C117/XJ27 4C117/XK03 4C117/XL05 4C117/XL06 4C117/XL13 4C117/XP06 4C117/XP10 4C117 /XP12 4C117/XQ03 4C117/XQ13		
代理人(译)	中村稔 小川伸男 西岛隆义		
优先权	08/247727 1994-05-23 US		
其他公开文献	JP3773519B2		
外部链接	Espacenet		

摘要(译)

要解决的问题：提供一种测量装置和方法，其显示具有改善的人际界面的生理特征的测量状态。解决方案：用户界面的显示区域对应于呼吸性能区域。当测量呼吸功能时，确定对应于当前测量值的分数区域，并使其对应的显示区域进入显示（操作）状态。点域
4-1

