

(19) 日本国特許庁(JP)

(12) 特 許 公 報(B2)

(11) 特許番号

特許第5657526号  
(P5657526)

(45) 発行日 平成27年1月21日(2015. 1. 21)

(24) 登録日 平成26年12月5日(2014. 12. 5)

(51) Int.Cl.		F I			
<b>A 6 1 B</b>	<b>5/22</b>	<b>(2006. 01)</b>	A 6 1 B	5/22	B
<b>A 6 1 B</b>	<b>5/11</b>	<b>(2006. 01)</b>	A 6 1 B	5/10	3 1 0 A
<b>A 6 1 B</b>	<b>5/00</b>	<b>(2006. 01)</b>	A 6 1 B	5/00	1 0 2 C

請求項の数 14 (全 14 頁)

(21) 出願番号	特願2011-509641 (P2011-509641)	(73) 特許権者	512282338
(86) (22) 出願日	平成21年5月13日(2009. 5. 13)		ハートマイルズ、リミテッド ライアビリ ティー カンパニー
(65) 公表番号	特表2011-520517 (P2011-520517A)		アメリカ合衆国、カリフォルニア州 92 656、アリソ ビエホ、アリソ クリ ーク ロード 26895、スイート ビ ー190
(43) 公表日	平成23年7月21日(2011. 7. 21)	(74) 代理人	100129425
(86) 国際出願番号	PCT/US2009/043753		弁理士 小川 護晃
(87) 国際公開番号	W02009/140360	(74) 代理人	100167025
(87) 国際公開日	平成21年11月19日(2009. 11. 19)		弁理士 池本 理絵
審査請求日	平成24年3月22日(2012. 3. 22)	(72) 発明者	カテラス、エスペン、ディー
(31) 優先権主張番号	61/071, 701		アメリカ合衆国、カリフォルニア州 92 656、アリソ ビエホ、プレスコット 22
(32) 優先日	平成20年5月14日(2008. 5. 14)		
(33) 優先権主張国	米国 (US)		

最終頁に続く

(54) 【発明の名称】 身体活動モニタ及びデータ収集ユニット

(57) 【特許請求の範囲】

【請求項 1】

身体活動データ収集ユニットであって、

該身体活動データ収集ユニットがユーザーに装着されたときにユーザーの手首に隣接して位置するように該データ収集ユニット上に配置され、ユーザーの脈拍数を示す出力を提供するように構成された2つ以上の赤外線センサーと、

少なくともユーザーの体温を示す出力を提供するように構成された少なくとも1つの温度センサーと、

ユーザーの動作を示す出力を提供するように構成された少なくとも1つの加速度計と、

前記2以上の赤外線センサーの各出力に関連するノイズレベルを判断し、該判断したノイズレベルに基づいて重み付け要素を前記2以上の赤外線センサーの各出力と関連付け、前記2以上の赤外線センサーのうち第1のノイズレベルを有する1つのセンサーの出力に関連付けられた前記重み付け要素は、前記2以上の赤外線センサーのうち第1のノイズレベルより高い第2のノイズレベルを有する他の1つのセンサーの出力に関連付けられた前記重み付け要素より大きく設定し、前記2つ以上の赤外線センサーの重み付けされた出力、及び前記温度センサー及び前記加速度計の出力に基づいてユーザーの脈拍数、体温、及び動作特性を判断し、該ユーザーの脈拍数、体温、動作特性の1つ以上に基づいてユーザーの身体運動レベルを判断し、そして、身体運動レベルが所定のしきい値を超えている期間中の身体運動レベルを示すデータをメモリーに記憶し、ユーザー体力レベルに基づいて前記しきい値をアップデートするように構成された、マイクロコントローラーと、

10

20

を含んで構成される身体活動データ収集ユニット。

【請求項 2】

トランシーバーをさらに含み、

前記マイクロコントローラーは、外部のデータ収集ポータルへ、前記ユーザーの身体運動レベルを示すデータを転送するように構成される、

請求項 1 記載の身体活動データ収集ユニット。

【請求項 3】

前記マイクロコントローラーは、

記憶した前記身体運動レベルを示すデータがあるか否かを判断し、

当該身体活動データ収集ユニットが前記データ収集ポータルの所定レンジ内へ入ったと判断したときに、記憶している前記データの転送を自動的に開始する、

ように構成される、

請求項 2 記載の身体活動データ収集ユニット。

【請求項 4】

前記マイクロコントローラーは、

記憶した前記身体運動レベルを示すデータがあるか否かを判断し、

前記データ収集ポータルから質問信号を受信したときに、記憶している前記データの転送を開始する、

ように構成される、

請求項 2 記載の身体活動データ収集ユニット。

【請求項 5】

前記トランシーバーは、

光又は無線周波数リンクを介して前記データを転送するように構成される、

請求項 2 記載の身体活動データ収集ユニット。

【請求項 6】

前記温度センサーは、

熱電対、ダイオード、抵抗温度検出器、又は赤外線検出器の少なくとも 1 つを含んで構成される、

請求項 1 記載の身体活動データ収集ユニット。

【請求項 7】

前記 2 つ以上の赤外線センサーは、

赤外線送受信装置を含んで構成される、

請求項 1 記載の身体活動データ収集ユニット。

【請求項 8】

血中酸素飽和レベルの変化をモニターすることにより、脈拍数が判断される、

請求項 8 記載の身体活動データ収集ユニット。

【請求項 9】

前記マイクロコントローラーは、

前記 2 つ以上の赤外線センサー、前記温度センサー、又は前記加速度計により提供される出力を調節し、該調節後の信号を前記メモリーに記憶するように構成される、

請求項 1 記載の身体活動データ収集ユニット。

【請求項 10】

前記マイクロコントローラーは、

当該身体活動データ収集ユニットの不正使用を確認し、該確認された不正使用に応じて少なくとも 1 つの対応策を実行するように構成される、

請求項 1 記載の身体活動データ収集ユニット。

【請求項 11】

身体活動データ収集ユニットであって、

該身体活動データ収集ユニットがユーザーに装着されたときにユーザーの手首に隣接して位置するように該データ収集ユニット上に配置され、ユーザーの脈拍数を示す出力を提

10

20

30

40

50

供するように構成された２つ以上の赤外線センサーと、

少なくともユーザーの体温を示す出力を提供するように構成された少なくとも１つの温度センサーと、

ユーザーの動作を示す出力を提供するように構成された少なくとも１つの加速度計と、

前記２以上の赤外線センサーの各出力に関連するノイズレベルを判断し、該判断したノイズレベルに基づいて重み付け要素を前記２以上の赤外線センサーの各出力と関連付け、

前記２以上の赤外線センサーのうち第１のノイズレベルを有する１つのセンサーの出力に関連付けられた前記重み付け要素は、前記２以上の赤外線センサーのうち第１のノイズレベルより高い第２のノイズレベルを有する他の１つのセンサーの出力に関連付けられた前記重み付け要素より大きく設定し、前記２つ以上の赤外線センサーの重み付けされた出力

、及び前記温度センサーの出力及び前記加速度計の出力に基づいて、各々ユーザーの脈拍数、体温、及び動作特性を判断し、該ユーザーの脈拍数、体温、動作特性の１つ以上に基づいてユーザーの身体運動レベルを判断し、身体運動レベルが所定のしきい値を超えている期間中の身体運動レベルを示すデータをメモリーに記憶し、当該身体活動データ収集ユニットにより発信する信号を生成し、当該身体活動データ収集ユニットの周囲で発生している同様の信号を検出し、そして、前記同様の信号の検出に基づいて前記不正使用が確認された場合には当該身体活動データ収集ユニットをシャットダウンするように構成される、

、

マイクロコントローラーと、

を含んで構成される身体活動データ収集ユニット。

【請求項 １ ２】

当該身体活動データ収集ユニット又はユーザーの認証を補助する R F I D タグをさらに含む、

請求項 １ 記載の身体活動データ収集ユニット。

【請求項 １ ３】

前記マイクロコントローラーは、

当該身体活動データ収集ユニットの認証を補助するために、当該身体活動データ収集ユニットに関連したユニークコードを通信するように構成される、

請求項 １ 記載の身体活動データ収集ユニット。

【請求項 １ ４】

前記マイクロコントローラーは、

ユーザーの身体運動レベルを判断するときに、前記温度センサー、又は前記加速度計の出力に重み付けを行うように構成される、

請求項 １ 記載の身体活動データ収集ユニット。

【発明の詳細な説明】

【技術分野】

【 ０ ０ ０ １ 】

この出願は、２００８年５月１４日に提出された U S 特許出願番号 6 1 / 0 7 1 , 7 0 1 の優先権を主張するものであり、当該 U S 特許出願の内容はここに引用される。

【 ０ ０ ０ ２ 】

ここに開示する技術は、個人の身体活動度をモニタし、身体運動中のデータを収集し、そして、身体活動報酬配当システム及び身体活動追跡システムの少なくとも一方と連携したデータ収集ポータルへ収集データを転送するように構成された、センサーベースデバイスに関する。

【発明の概要】

【 ０ ０ ０ ３ 】

開示技術の一態様は、身体活動データ収集ユニットのユーザーの脈拍数を示す出力を提供するように構成された１つ以上の赤外線センサーと、少なくともユーザーの体温を示す出力を提供するように構成された少なくとも１つの温度センサーと、ユーザーの動作を示す出力を提供するように構成された少なくとも１つの加速度計と、を有する身体活動デー

10

20

30

40

50

タ収集ユニットを含んで構成される。当該身体活動データ収集ユニットは、また、前記赤外線センサー、前記温度センサー、及び前記加速度計の出力に基づいてユーザーの脈拍数、体温、及び動作特性を判断し、ユーザーの脈拍数、体温、動作特性の1つ以上に基づいてユーザーの身体運動レベルを判断し、そして、身体運動レベルが所定のしきい値を超えている期間中の身体運動レベルを示すデータをメモリーに記憶するように構成された、マイクロコントローラーを含むことができる。

開示技術の別の態様は、ユーザーの身体活動レベルに関する出力を発生するように構成された少なくとも1つの生理的センサーと、前記生理的センサーの出力をモニターし、該生理的センサーの出力に基づいてユーザーの身体運動レベルを判断し、そして、身体運動レベルが所定のしきい値を超えている期間中の身体運動レベルを示すデータをメモリーに記憶するように構成されたマイクロコントローラーと、を有する身体活動データ収集ユニットを含んで構成される。

10

#### 【0004】

開示技術のまた別の態様は、身体活動データ収集ユニットのユーザーの脈拍数を示す出力を提供するように構成された1つ以上の赤外線センサーと、少なくともユーザーの体温を示す出力を提供するように構成された少なくとも1つの温度センサーと、ユーザーの動作を示す出力を提供するように構成された少なくとも1つの加速度計と、マイクロコントローラーと、を有する身体活動データ収集ユニットを含んで構成される。そのマイクロコントローラーは、前記赤外線センサー、前記温度センサー、及び前記加速度計の出力を取得し、該取得した前記赤外線センサー、前記温度センサー、及び前記加速度計の出力から得られるデータを、メモリーに記憶するように構成され得る。

20

#### 【図面の簡単な説明】

#### 【0005】

【図1】一例として開示された実施形態に係るデータ収集ユニットの概略図。

#### 【0006】

【図2】一例として開示された実施形態に係るデータ収集ユニットの機能ブロック図。

#### 【発明を実施するための形態】

#### 【0007】

図1は、一例として示す実施形態に係るデータ収集ユニットの概略図である。図1に示すように、例示のデータ収集ユニット10は、装身具として構成され得る。例えば、データ収集ユニットは、個人の手首に装着可能な装身具に組み入れる形態とすることが可能である。ほとんどの人は手首に物を巻き付けることに慣れているので、このような物品は煩わしくないという利点をもつ。該リスト(手首)ユニットは、多様なカラー及びパターンで様式化したシンプルなリストバンドとして作成することができる。リストバンドは、アジャスタブル、耐衝撃性とすることができ、フック及びループ閉じ具、バックル閉じ具、分離閉じ具を要しない弾性材を使用して、又はその他の適当な装着構造により装着され得る。リストバンドは、例えばウォータープルーフ材、クロロプレンゴム、ポリマー、ナイロン、革、金属、又はその他の装身材を含む各種材料から作ることができる。

30

#### 【0008】

一実施形態として、データ収集ユニット10は、小さい内蔵型リストバンド12に埋め込まれ得る。このような構造においては、データ収集ユニットのハードウェア部品が外部へほんの少ししか露出しないか又はまったく露出しないようにし得る。他の実施形態においては、データ収集ユニットは、時計、ブレスレット、心拍数モニター、又はその他の装身具に組み込まれ、これらデバイスに付加機能を提供し得る。データ収集ユニットは、手首に限らず、ユーザーの身体運動レベルをモニターするために必要な生体マーカースを取得するのに適したユーザーの体のあらゆる部分(例えば首、腰、足首、頭、腿)に装着し得る。例えば、データ収集ユニットは、靴底、イヤークリップ、ネックレス、アンクルバンド、ソックス、ベルト、グローブ、リング、サングラス、帽子、及びヘッドバンドの少なくとも1つとして構成し又はこれに組み入れた構成とすることができる。

40

#### 【0009】

50

データ収集ユニット10は、個人の運動レベルによって変わる生体マーカ―をモニターするように構成されたセンサーアレイ(1つ以上のセンサーを有する)を含んで構成される。モニターする生体マーカ―は、例えば、脈拍数、体温、血中酸素量、又はその他のあらゆる適当なマーカ―を含め得る。センサーアレイ内の各センサーは、1つの生体マーカ―をモニターするように構成され得る。あるいは、アレイ内個別センサーは、多種の生体マーカ―をモニターする構成としてもよい。

【0010】

一実施形態において、データ収集ユニット10は、数個のセンサーを備え得る。これらセンサーは、データ収集ユニット10のユーザーに関する生体的特徴及び動作の少なくとも一方をモニターする能力をもつ任意のセンサーの配置を有する。例えば、図1に示すように、データ収集ユニット10は、少なくとも1つの赤外線センサー14、温度センサー22、及び加速度計24のいずれか又は全部を含み得る。

10

【0011】

図1に示す例示上の実施形態の場合、データ収集ユニット10は、3つの赤外線センサー14, 16, 18を含む。数あるサプライヤーの中でも適切な赤外線送受信装置のサプライヤーとして、Vishay Semiconductorsがある。

【0012】

各赤外線センサーは、近くの血管を通して血中酸素量をモニターする能力をもつ送受信装置として構成され得る。特に、各赤外線センサーは、データ収集ユニット10の装着者の体へ赤外線を照射し、そしてセンサーに返ってきた赤外線のレベルを検出するように構成可能である。照射する波長は、応用例毎の要求に応じて選択することができる。一実施形態において、赤外線センサー14, 16, 18は、約650nm~約950nmの波長範囲の赤外線を発するように構成され得る。

20

【0013】

照射レベルと検出レベルの差は、体により吸収された赤外線の量、特に、酸素を運ぶ血液により吸収された量の特徴を表す。この検知された吸収レベルは、データ収集ユニット10装着者の脈拍数を判断するために使用することができる。とりわけ赤外線吸収レベルは、両者とも心拍数に伴って変わる身体特性である、近くの血管の伸縮及び近くの血管を通る血中酸素量により、影響され得る。したがって、体の赤外線吸収特性において観測された変化のレートから、装着者の心拍数を計算することが可能となる。

30

【0014】

特定の実施形態に要求される機能によっては、赤外線センサーが1つだけでよい場合もあり得るが、2つ、さらには3つ以上の赤外線センサーを備えることで、これらセンサーから収集されるデータの信頼性を向上させることができる。図1に示すように、赤外線センサー14, 16, 18は互いに離して配置するとよい。ある形態の場合、これらセンサーは、データ収集ユニット10の中央ハウジング20の周縁部に沿って配置し得る。互いに間隔をあけた赤外線センサー14, 16, 18は、身体活動に関連した動作中であっても少なくとも1つのセンサーが常に装着者の肌に接触する可能性を最大限にする。

【0015】

電源管理スキームが、赤外線センサー14, 16, 18に必要な電力を低減するために使用され得る。例えば、各センサーの送信部は、特定構成の電力仕様に応じた所定のデューティサイクルで発信可能である。例示上の実施形態の場合、センサー14, 16, 18の赤外線送信部は、1秒間に8パルス程度のレートの1%デューティサイクルを用いて発信し得る。

40

【0016】

データ収集ユニット10は、また、温度センサー22を備えることができる。温度センサー22は、例えばデータ収集ユニット10装着者の肌に対向するハウジング20の外側の温度を計測することにより、装着者の体温をモニターするように構成され得る。さらに、温度センサー22は、ハウジング20の内側温度を計測するように構成されてもよい。ハウジング20の内側と外側の計測温度差を利用することにより、観測されたハウジング

50

外側の温度変化が外気のコンドィションに起因したものなのか、データ収集ユニット10装着者の実際の体温変化に起因したものなのか、判断することができる。ある実施形態では、温度センサーは1つだけでもよいし、他の実施形態では、稼働特性の希望設定（例えば、データ収集ユニット10の複数箇所から体温をモニターする、ハウジング20の内外温度をモニターするために温度センサーを分ける、など）に合致させるために複数としてもよい。

【0017】

温度センサー22は、個人の体温を確認するのに適したあらゆるデバイスを含んでいてよい。例えば、温度センサー22は、デジタル又はアナログデバイスを含み得るし、熱電対、ダイオード、抵抗温度検出器(RTD)、又は赤外線検出器を含み得る。適切な温度センサーは、Analog Devices Inc.、Omega、Texas Instrumentsなど多くのサプライヤーから入手可能である。温度センサーのタイプには、個人の肌に接触することで正確な体温計測値を得るものもある。一方、場合によっては、赤外線センサーが体温計測の主要モードを提供し、個人の肌に近接するだけでユーザーの体温を十分正確に判断できる場合もある。

10

【0018】

データ収集ユニット10は、さらに、データ収集ユニット10の動きをモニターするための加速度計24を含み得る。ある実施形態では、加速度計24は、1軸の動き検出を行うよう構成された1軸加速度計だけを備える。しかしながら他の実施形態では、多数の加速度計を備え得る。例示的一実施形態においては、加速度計24は、互いに対し直交配置された3つの加速度計を有する3軸加速度計を備えることができる。当該構成によれば、加速度計24は、3つの別の軸に沿った動作を検出又はモニターすることが可能である。

20

【0019】

3軸加速度計は、エクササイズ及びある種の身体活動に関連した動作の検出に特に有用である。一般的に、ほとんどのスポーツ又は身体活動のタイプは、加速度計を使用して検出可能な動作の特徴的パターンを提示する。このような方法で、加速度計24は、データ収集ユニット10の装着者が身体活動に携わっているか否か確認するのに有用であり、そして、場合によっては、スポーツのタイプ又は装着者が携わっている活動のタイプを判断するのに有用である。

【0020】

データ収集ユニット10の別の実施形態では、追加又は異なるセンサーを含み得る。例えば、データ収集ユニット10は、二酸化炭素検出器、追加の加速度計、呼吸数センサー、又は身体活動レベルをモニターするために適したその他のあらゆるタイプのセンサーを含み得る。

30

【0021】

上述の赤外線センサーに追加して、データ収集ユニット10装着者の脈拍が、装着者の心拍数をモニターするのに適した他のあらゆるタイプのセンサーを使用して確認され得る。例えば、心電図ベースのテクノロジーがデータ収集ユニット10内に組み込まれ得る。

【0022】

データ収集ユニット10は、また、データ収集ユニット10以外のデバイスと通信を確立するためのトランシーバー26を含み得る。必要な電力に対応させて、データ収集ユニット10は、バッテリー28を含んでいてもよい。

40

【0023】

図2は、例示的に開示された実施形態に係るデータ収集ユニット10の機能ブロックレベル図を示す。データ収集ユニット10において、数種の検知量が、処理のためにマイクロコントローラー40へ提供される。例えば、検知量として、赤外線センサー14, 16, 18の各出力30, 31, 32を含む。さらに、検知量として、温度センサー出力33, 34を含み得る。例えば、温度出力33はハウジング20の内側温度に対応し、温度出力34は観測されたハウジング20の外側温度に対応する。検知量は、また、それぞれが動作の単一軸に対応した加速度計出力35, 36, 37を含み得る。

50

## 【 0 0 2 4 】

マイクロコントローラ 40 は、検知量に関するデータをメモリー 50 に、未処理で又は処理後に記憶する。さらに、検知量に関するデータは、トランシーバ 26 のユニットにより、離れた場所へ転送することができる。

## 【 0 0 2 5 】

各種の適切なマイクロコントローラ 40 をデータ収集ユニット 10 において使用し得る。一実施形態では、マイクロコントローラ 40 としては、約 0.4 インチ × 0.4 インチもしくはこれよりも小さい寸法をもつ小さなマイクロコントローラを含み得る。適したマイクロコントローラの一つに、Microchip Inc. 製マイクロコントローラの PIC 18F シリーズを含めることができる。可能であれば、マイクロコントローラ 40 は、低電力特性を示し、通常演算時に約 10 マイクロアンペア ~ 約 50 マイクロアンペア且つデータ転送中に 5 ミリアンペア ~ 約 20 ミリアンペア程度を要するものがよい。

## 【 0 0 2 6 】

データ収集ユニット 10 のマイクロコントローラ 40 は、いくつかの機能を担う。その機能の一つとして、マイクロコントローラ 40 は、利用可能なセンサーの出力をアナログ - デジタル (A/D) コンバータ 42 を経て周期的に収集する。データ収集の頻度は、適用例に応じて適宜選択可能である。一実施形態においては、マイクロコントローラ 40 は、少なくとも 1 秒に 1 回、センサーからデータを取得し得る。このようなサンプリング回数は多くしても少なくしてもよい。

## 【 0 0 2 7 】

マイクロコントローラ 40 は、多様なデータサンプリング頻度からいずれかを検知コンディションに従って選択する機能をもつように構成され得る。例えば、マイクロコントローラ 40 は、ユーザーが安静又は身体運動の平常レベルであると判断したときに、1 秒に 1 回以下 (例えば 10 秒毎に 1 回) でセンサー出力を取得するようにプログラム可能である。同様に、マイクロコントローラ 40 は、ユーザーの身体運動レベルが所定のしきい値を超える場合に、より頻繁に (例えば少なくとも 1 秒に 1 回) センサー出力を取得するように構成され得る。ある実施形態において、身体運動の期間中、マイクロコントローラ 40 は、激しい身体運動で 1 分に 200 回の程度で循環し得る脈拍数及び血中酸素のような急変する数値を正確に求めることが保証されるように、最大 1 秒に 5 回、1 秒に 10 回、又はそれ以上でセンサーデータを収集し得る。

## 【 0 0 2 8 】

好ましくは、マイクロコントローラ 40 は、省電力のために待機状態をとり得るとよい。例えば、所定の時間以上、赤外線センサー 14, 16, 18 が脈を読み取らない場合や加速度計 24 が動作を一切示さない場合に、マイクロコントローラ 40 は、データ収集ユニット 10 が非装着であると判断し得る。このようなコンディション下で、マイクロコントローラ 40 は、センサーサンプリング周期を、30 秒毎に 1 回、1 分毎に 1 回、又はその他の適したサンプリング頻度へとゆっくりにすることができる。さらに、マイクロコントローラ 40 は、身体不活動の間、又はデータ収集ユニット 10 が非装着の場合に、一部の利用可能なセンサーだけからサンプリングを行うように構成してもよい。一実施形態の場合、データ収集ユニット 10 がユーザーに装着されていないと一旦判断すると、マイクロコントローラ 40 は、温度センサー 22 の出力だけをサンプリングし得る。当該構成において、温度の急変が検知されると、データ収集ユニット 10 の使用が認識され、マイクロコントローラが起動してデータ収集のフル機能へ復帰し得る。

## 【 0 0 2 9 】

マイクロコントローラ 40 は、データ収集ユニット 10 に内蔵されたセンサーから収集するデータを分析するように構成することが可能である。例えば、赤外線センサー 14, 16, 18 のデータは、照射した赤外線信号と返ってきた赤外線信号とを比較し、周知のアルゴリズムによって血中酸素飽和レベルを計算するために使用することができる。マイクロコントローラ 40 は、血中酸素飽和レベルの変化頻度をモニターすることにより、脈拍数を計算するようにも構成され得る。

## 【 0 0 3 0 】

上述したように、マイクロコントローラ 40 は、データ収集ユニット 10 に備えられたメモリ 50 に、未処理又は処理後のデータを記憶するように構成可能である。メモリ 50 としては、例えば、固体不揮発性シリアル又はパラレルアクセスメモリなど、あらゆる適切な記憶装置を含む。ある実施形態の場合、メモリの記憶容量は、少なくとも 32 MB であり得る。適切なメモリユニットは、RAM、NVRAM、フラッシュメモリを備え得る。もし、現在利用可能な 64 KB サイズを超えるサイズの内部メモリを備えるようにマイクロコントローラが進歩した場合には、マイクロコントローラの内部メモリをデータの記憶に使用することも可能である。

## 【 0 0 3 1 】

未処理データ（生データ）を記憶するように構成されている場合のマイクロコントローラ 40 は、データ収集ユニット 10 に内蔵されたセンサーの出力を取得し、これらの値をメモリ 50 に記憶するだけであり得る。当該記憶値は、後にデータ収集ユニット 10 からダウンロードされ、データ収集ユニット 10 以外のデバイス又はシステム（あるいは両方）を使用して処理される。

## 【 0 0 3 2 】

センサーデバイスから収集された未処理のデータを記憶可能であると同時に、マイクロコントローラ 40 は、データ収集ユニット 10 のセンサーから取得されたデータを、メモリ 50 に記憶する前に処理（加工）するように構成することもできる。例えば、マイクロコントローラ 40 は、脈拍数、温度、加速度を計算し、そして、ノイズを除いて読み取り値の精度を高めるために、30 秒、60 秒、又はそれ以上の間の各計算値の平均値を計算するように構成され得る。マイクロコントローラ 40 は、さらに、これら時間平均しフィルタリングした脈拍数 / 温度 / 加速度の読み取り値を所定のインターバル（例えば 1 分に 1 回又は 2 回）で記憶するように構成することができる。このようなスキームは、メモリ及びパワーリソースの少なくとも一方の消費を抑制し、さらには、有用な情報を提供し得る。これらメモリに記憶された処理後又は調節後のデータ信号は、場合によって、データの信頼性を落とすノイズ及び急変値が低減されているので、いっそう有用であり得る。

## 【 0 0 3 3 】

マイクロコントローラ 40 は、データ収集ユニット 10 に内蔵された 1 以上のセンサーから受信した信号を調節するように構成することができる。身体活動に関連した動作の間、相当量のノイズが、内蔵センサーの発する信号に重畳し得る。当該ノイズは、特に、心拍数を判断するために使用可能な赤外線センサーにより提供されるデータにのっている。これら信号から少なくともある程度のノイズを除去し、心拍数計算の精度を上げるために、デジタル信号処理技術を使用することができる。

## 【 0 0 3 4 】

マイクロコントローラ 40 は、ユーザーが安静にしているときと体を動かしているときとを判断するように構成することもできる。上記情報を、データ収集及び記憶レートを制御するために使用するのに加え、例えば、データ収集ユニット 10 のユーザーに報酬ベースの刺激を提供する身体活動報酬配当システムと連動させて使用することも可能である。すなわち、データ収集ユニット 10 のユーザーは、エクササイズを行った時間及びエクササイズ中の身体運動のレベルの少なくとも一方に基づいて、商品、商品ディスカウント、通貨、及び無料又は割安のサービスといった形態で報酬を受け取ることができる。上記情報は、また、個人の身体的健康を評価する目的で身体活動レベルを追跡するために使用することもできる。例えば、上記情報は、労働意欲を生じさせる目的で、民間従業員や公務員の体力、健康、又は健やかな生活を判断するために追跡及び使用可能である。これに代えて、又はこれに加えて、上記情報は、身体活動追跡プログラムに参加する個人に向けた又は個人グループ用にディスカウントした保険料率 / 保険料を設定するために、保険業者により使用され得る。

## 【 0 0 3 5 】



マイクロコントローラー 40 は、ユーザーの活動レベルがエクササイズに該当する場合を判断するように構成され得る。例えば、マイクロコントローラー 40 は、ユーザーの脈拍数、温度、加速度レベルの 1 つ以上をエクササイズ評価スコアとすることができる。該エクササイズ評価スコアを所定のしきい値レベルと比較したマイクロコントローラー 40 は、エクササイズ評価スコアがしきい値を超えている場合に、ユーザーが運動していると判断することが可能である。

#### 【 0 0 3 6 】

ユーザーの身体活動レベル又は運動レベルを判断するマイクロコントローラーの精度は、好適なアルゴリズムによって向上する。一実施形態において、例えばマイクロコントローラー 40 は、データ収集ユニット 10 に内蔵されたセンサーにより提供されるデータの相対的信頼性を判断し、確認された各出力のデータ信頼性に基づいて、これら出力に重み付け関数（例えば 0 ~ 1 の間）を割り当てるように構成され得る。例えば、赤外線センサーの一つが安定した発振出力信号を低ノイズレベルで発生しており、且つ他の赤外線センサーは、ノイズの多い信号を発生しているような場合、マイクロコントローラー 40 は、高品質信号の重み付けを高くし、ノイズの多い信号の重み付けを低くする。このような方法により、マイクロコントローラー 40 は、高品質データの出力信号が利用可能なときに、無関係なノイズ及び低品質データの影響を極小化して計測信頼性を極大化することができる。

#### 【 0 0 3 7 】

マイクロコントローラー 40 は、データ収集ユニット 10 のユーザー全員に適用される共通ベースラインのしきい値でプログラム可能である。あるいは、マイクロコントローラー 40 は、1 つのデータ収集ユニットの特定のユーザーに決められる特有のしきい値を計算し定期的にアップデートするように使用され得る。例えば、ユーザーが一定期間データ収集ユニット 10 を装着し使用したときに、マイクロコントローラー 40 は、ユーザーの安静時及びエクササイズ時に関連する数値（例えば心拍数、加速度レベル、温度）をモニター及び記憶することによってユーザについて学習することができる。所定のエクササイズしきい値アルゴリズムを使用して、マイクロコントローラーは、ユーザーの現在のフィットネス（体力）レベルに基づいてエクササイズしきい値を作成し、新しくアップデートしたエクササイズしきい値を記憶するために、学習した情報を使用することができる。その予め定義したアルゴリズムは製造時にマイクロコントローラーの演算命令セットにロード可能であり、セントラルサーバーシステムからのダウンロードでアップデート可能である。

#### 【 0 0 3 8 】

最終的に、マイクロコントローラー 40 は、ユーザーの身体活動レベルがエクササイズしきい値を超えるときを判断するように構成され得る。ユーザーがエクササイズしきい値を超えると、マイクロコントローラーは、エクササイズしきい値を超えたユーザーの時間をモニターするタイマーをスタートさせる。さらに、計測された心拍数、温度、及び加速度レベルにより、マイクロコントローラー 40 は、ユーザーの身体活動がエクササイズしきい値を超えた総計を追跡する数値を判断し記憶することができる。この情報は、エクササイズ時間と一緒に又は分離して、マイクロコントローラー 40 により使用されるか、より好適には、エクササイズ期間毎にユーザーに生じる報酬額を判定する遠隔の報酬配当システムにより使用され得る。その代わりに、あるいは追加して、当該情報は、労働意欲の判定、又は保険料率 / 保険料の設定 / 調節を行う身体活動追跡システムにより使用され得る。

#### 【 0 0 3 9 】

データ収集ユニット 10 は、また、例えばディスプレイ、ライト、スピーカー、又はその他の好適な感覚インターフェイスデバイスを備えたフィードバック部を含み得る。ユーザーの身体活動がエクササイズしきい値を超えて報酬配当が発生している間、マイクロコントローラー 40 は、フィードバック部を活性化させ、エクササイズしきい値を超えていること及び報酬が配当されていることをユーザーに知らせることができる。例えば、LE

Dを、エクササイズとみなされる期間、点滅させ得る。他の実施形態においては、スピーカーから、エクササイズとみなされる期間、数秒間隔で可聴音を出力し得る。また別の実施形態では、報酬インジケータが、エクササイズセッションと見なされる間、ディスプレイに表示され得る。この例は、とりわけ、データ収集ユニット10が時計やその他のディスプレイ装備タイプのデバイスに組み込まれているときに有用である。

#### 【0040】

データ収集ユニット10のマイクロコントローラ40は、1以上の離れた場所に対するデータ転送を制御するように構成され得る。一例として、マイクロコントローラ40は、図2に示すトランシーバ26を、1%以下程度の低いデューティサイクルで活性化させ、適したデータ収集ポータルの有無を検出する。データ収集ポータルは、データ収集ユニット10が入手したデータを対象とした受信器を含む。一例として、データ収集ポータルは、身体活動報酬配当システムと連係し、データ収集ユニット10から受信したデータを、その報酬システムの演算を統率するセントラルマネージメント装置へ転送する。別の例では、データ収集ポータルは、体力、健康、又は労働意欲に関する民間従業員及び公務員の健やかな生活を判断する目的のしきい値エクササイズ追跡システムと連係する。データ収集ポータルは、また、個人又はグループ(又はその両方)の身体活動レベルに基づいて保険料率を決定し又は保険料を調節する保険料率/保険料設定システムと連係してもよい。

#### 【0041】

データ収集ユニット10がデータ収集ポータルを検出すると(例えば有線又は無線データ通信を通じて)、通信が確立され、例えば、ユーザー及びポータルの適正認証が達成された後に、データのダウンロードが開始される。これは、権限の無い者による傍受を防止し得る。ユーザーの認証は、データ収集ユニット及び該ユニットのユーザーのすくなくとも一方に割り当てられたユニークコードの転送を含み得る。ユーザー選択のパスワードがデータ収集ポータルによるデータのダウンロードを許可するために使用可能である。別の例として、受動的ユーザー認証が、パスワードで守られたダウンロードの必要性に代わり得る。例えば、マイクロコントローラは、データ収集ユニットの認可ユーザーの生体的特徴を判断して記憶するように構成することができる。生体的特徴は、温度、脈拍数、及び加速度レベルのモニターに使用される同じセンサーアレイを用いて判断すればよい。あるいは、1つ以上の追加センサー(例えば、皮膚色素センサー、pHセンサー等)を、ユーザー承認の補助として備え得る。

#### 【0042】

R F I Dタグなどの他のデバイスが1つ以上、データ収集ポータルへのデータ転送を助けるために使用され得る。例えば、無線周波数質問信号に応答して、データ収集ユニット10に設けられたR F I Dタグは、バッテリー28などの内蔵電源、又は、質問信号により提供されるエネルギーを使用してパワーオンする。R F I Dタグは、データ収集ユニット10に対し離れて位置した場所/レシーバへデータを転送することにより、質問信号に応答することができる。転送される情報は、データ収集ユニット10に関する情報を含み得る。例えば、転送される情報は、データ収集ユニット10を特定する認証コードを含む。さらに、転送される情報は、データ収集ユニット10の承認を補助可能なその他のデータを含み得る。

#### 【0043】

これに代えて、あるいは追加して、データ収集ユニット10(例えばトランシーバ26と接続したマイクロコントローラ40)からデータを転送するためのR F I Dタグ又は他の同様なデバイスを、データ収集ユニット10のユーザーに関する情報を転送するために使用し得る。この情報は、例えば、救急データ、保険情報、名前、住所、電話番号、スリーサイズ、アレルギー、血液型などである。

#### 【0044】

転送情報は、また、データ収集ユニット10の装着者を承認するために使用され得る。例えば、1件の情報(例えば認証コード、名前、住所など)に基づいて、質問デバイス又

10

20

30

40

50

はデータポータルが、データ収集ユニット10の装着者を承認し得る。これに応じて、該情報のレシーバーは、データ収集ユニット10のユーザーの承認に基づく何らかのアクションを起こすことができる。一例として、当該情報は、データ収集ユニット10のユーザーの位置を判断し、ユーザーがヘルスクラブ、スパ、プールなどの特定施設を訪れた回数を判断するために使用し得る。

【0045】

データ収集ユニット10は、ユーザーによる隠れた不正を検出するように構成することもできる。例えば、ユーザーは、規定された身体活動を所定時間行ったことをデータ収集ユニット10が示すことにより報酬を受けるので、ある者は、身体活動の状態を装ったり、多数のデータ収集ユニットを装着したり、あるいはその他の不正行動をとったりする動機をもち得る。データ収集ユニット10に含まれるセンサーアレイがロバスト性であれば、偽の身体活動によってデータ収集ユニット10が騙される確率を低くすることができる。

10

【0046】

さらに、マイクロコントローラー40は、低電力で低デューティサイクルのパルスを生じて、例えばハウジング20のベースに配置した金属コンタクトへ伝達するように構成され得る。当該パルスは、1パルスあたり1ミリ秒で100回以下程度持続され、データ収集ユニット10周囲の短い距離に発信される。ハウジング20のベース上の同金属コンタクトはアンテナとしても働き、間近にある同様の信号の検出に役立つ。当該信号が検出された場合、ユーザーがデータ収集ユニットの個体を複数装着していることを示し得る。検出信号が所定の時間継続するのであれば、複数のデータ収集ユニット10が1人のユーザーに使用されていることを示唆するので、発信側と検出側のいずれか又は両方のデータ収集ユニット10が、シャットダウンするように構成されるとよい。

20

【0047】

好適なデータ収集ポータルは、データ収集ユニット10から所定の距離内に位置したポータルを含み得る。一実施形態として、データ収集ユニット10は、約10フィート内に位置したポータルへデータを転送するように構成される。他の実施形態では、転送距離は約50フィートまで延長され得る。

【0048】

データ収集ユニット10に記憶されたデータの転送が開始されると、転送データの完全性を確認するために、そして必要に応じてデータの再転送を要求するために、ハンドシェイクプロセスが実施され得る。データ収集ポータルへのデータ転送が成功したことをデータ収集ユニット10が確認した後、マイクロコントローラー40は、以前の記憶データを消去することができる。

30

【0049】

データ収集ポータルへのデータ転送は、また、記憶データが利用可能であることに依りて制御され得る。例えば、最後の有効ダウンロードの後、メモリー50に新しいデータが記憶されていない場合、マイクロコントローラー40は、転送する対象が無いことを判断する。この場合、マイクロコントローラー40は、レンジ内の好適なデータ収集ポータルのサーチを抑制し、後にメモリーにデータが記憶されるまでデータ収集ユニットのトランシーバー26をパワーダウンさせておく。

40

【0050】

データ転送開始のための他のスキームが使用され得る。例えば、マイクロコントローラーがレンジ内の好適なデータ収集ポータルの定期的サーチを行う他に、マイクロコントローラー40は、データ収集ポータルから連続的又は周期的に発信される質問信号に応じるだけの構成とされ得る。マイクロコントローラー40がその質問信号を受信し、該発信データ収集ポータルが転送レンジ内にあると判断した場合、マイクロコントローラー40は、トランシーバー26を活性化してデータ転送を開始することができる。

【0051】

データ転送は、データを転送するための適当なスキームによって達成され得る。一実施

50

形態として、データ収集ユニットに記憶されたデータは、ケーブル及びケーブルインターフェイスを含んだ有線接続を経て転送される。例えば、データ転送は、データダウンロード中にデータ収集ユニット10を充電することの可能なUSBデータケーブルによって行うことができる。データ転送は、また、無線周波数や光転送リンクを含む無線接続を経て行われ得る。一実施形態として、データ収集ユニット10は、例えばBluetooth(登録商標)又はZigbee(登録商標)を利用可能であり、あるいは、赤外線光リンクを介してデータを転送可能である。

【0052】

一の実施形態では、データ転送は、内蔵トランシーバーの限界を超えて拡張可能である。例えば、携帯電話機、PDA、パーソナルコンピュータなどの外部デバイスと接続したBluetooth(登録商標)機能をもつデータ収集ユニットを使用して、データを、データ収集ユニット10から外部デバイスを通し、データ収集ポータルまで、あるいはマネジメント装置までダイレクトに、リレーすることができる。

10

【0053】

データ収集ユニット10は、ユニットの電力需要に合うあらゆる適当な電源を備え得る。例えば、データ収集ユニット10は、交換可能又は充電可能なバッテリー28を備える。一実施形態として、1.2cmパッケージに収容した3Vリチウムバッテリーがデータ収集ユニット10に含まれる。これに追加して、あるいは代わりに、太陽電池を、単独で、あるいは、1つ以上のバッテリーと併用して備えていてもよい。独立した電源としての使用に加えて、太陽電池は、バッテリーの充電機能をもたせることもできる。他の実施形態として、動き活性回生デバイスを、データ収集ユニットの電源供給及びバッテリー充電のどちらか又は両方の目的で備えていてもよい。

20

【0054】

当分野で通常の知識を有する者であれば、開示範囲から逸脱することなく、開示したセンサーユニットに多様な修正及び変形を加えることが可能なのは明らかである。明細書の考察及びここに開示した内容の実行を通して、開示のシステム及び方法以外の実施形態が、当分野で通常の知識を有する者には自明である。

【 図 1 】

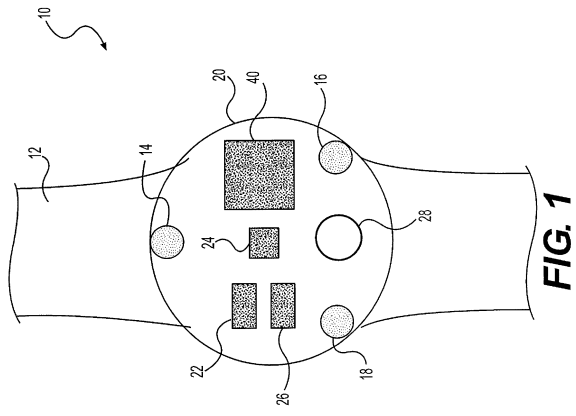


FIG. 1

【 図 2 】

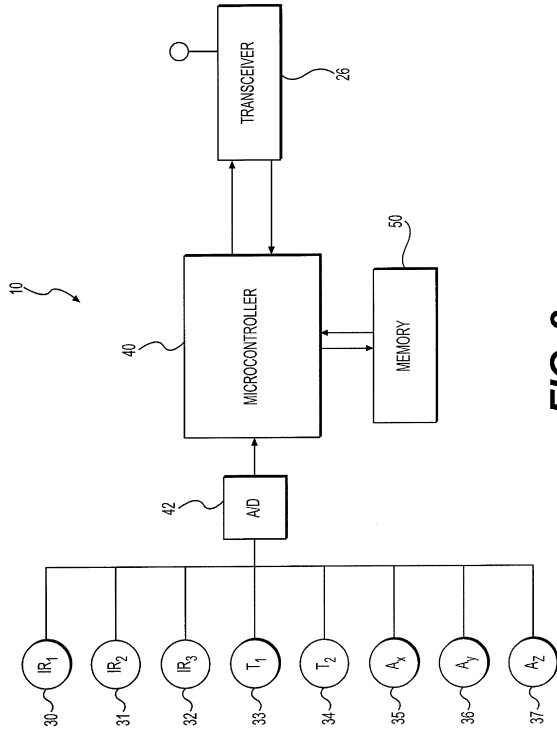


FIG. 2

---

フロントページの続き

(72)発明者 メデリウス, ペドロ, ジェイ  
アメリカ合衆国、フロリダ州 32952、メリット アイランド、レークウッド サークル 8  
45

審査官 福田 裕司

(56)参考文献 特開2006-129887(JP, A)  
特開2004-136105(JP, A)  
特開2006-102159(JP, A)  
特開2006-119986(JP, A)  
国際公開第2007/100959(WO, A2)  
特開2001-198095(JP, A)  
特開2004-350947(JP, A)  
特開2007-236917(JP, A)  
特表2003-531663(JP, A)  
特表2010-508091(JP, A)  
特開2008-086478(JP, A)  
特開2006-255028(JP, A)  
特表2006-507078(JP, A)  
特開2005-253865(JP, A)  
特開2006-136422(JP, A)

(58)調査した分野(Int.Cl., DB名)

A61B 5/22  
A61B 5/00  
A61B 5/11

专利名称(译)	身体活动监测和数据收集单位		
公开(公告)号	<a href="#">JP5657526B2</a>	公开(公告)日	2015-01-21
申请号	JP2011509641	申请日	2009-05-13
[标]申请(专利权)人(译)	ESPENUSA控股		
申请(专利权)人(译)	ES笔Yuesu呃控股有限责任公司		
当前申请(专利权)人(译)	哈特万里, 有限责任公司		
[标]发明人	カテラスエスペンディー メデリウスペドロジェイ		
发明人	カテラス,エスペン,ディー メデリウス,ペドロ,ジェイ		
IPC分类号	A61B5/22 A61B5/11 A61B5/00		
CPC分类号	A61B5/02055 A61B5/02416 A61B5/02438 A61B5/1118 A61B5/1455 A61B5/14551 A61B5/681 A61B5/7221 A61B5/7282 A61B2562/0219		
FI分类号	A61B5/22.B A61B5/10.310.A A61B5/00.102.C		
代理人(译)	小川 护晃		
审查员(译)	福田雄二		
优先权	61/071701 2008-05-14 US		
其他公开文献	JP2011520517A		
外部链接	<a href="#">Espacenet</a>		

摘要(译)

身体活动数据收集单元可以包括：一个或多个红外传感器，被配置为提供指示用户的脉搏率的输出；以及至少一个温度传感器，被配置为提供指示至少用户的体温的输出。并且至少一个加速度计被配置为提供指示用户运动的输出。身体活动数据收集单元基于红外传感器，温度传感器和加速度计的输出确定用户的脉搏率，体温和操作特性，并计算脉搏率，体温，被配置为在体育锻炼水平超过存储器中的预定阈值期间基于一个或多个以及身体运动水平存储指示用户的体育锻炼水平的数据；包含微控制器

【图 2】

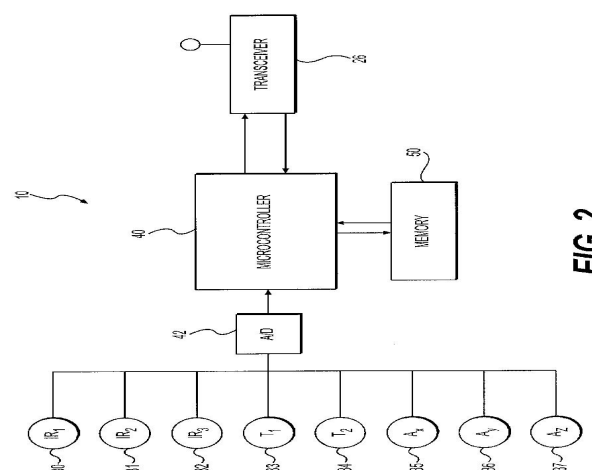


FIG. 2