

(19) 日本国特許庁(JP)

(12) 公開特許公報(A)

(11) 特許出願公開番号

特開2016-187437
(P2016-187437A)

(43) 公開日 平成28年11月4日(2016.11.4)

(51) Int.Cl.			F I			テーマコード (参考)
A 6 1 B	5/04	(2006.01)	A 6 1 B	5/04	P	4 C 0 2 7
A 6 1 N	1/39	(2006.01)	A 6 1 N	1/39		4 C 0 5 3
A 6 1 B	5/00	(2006.01)	A 6 1 B	5/00	1 0 2 A	4 C 1 1 7
						4 C 1 2 7

審査請求 未請求 請求項の数 6 O L (全 9 頁)

(21) 出願番号 特願2015-68755 (P2015-68755)
(22) 出願日 平成27年3月30日 (2015. 3. 30)

(71) 出願人 000112602
フクダ電子株式会社
東京都文京区本郷3-39-4
(74) 代理人 100105050
弁理士 鷺田 公一
(72) 発明者 副島 良太
東京都文京区本郷3丁目39番4号 フクダ電子株式会社内
(72) 発明者 本田 敦久
東京都文京区本郷3丁目39番4号 フクダ電子株式会社内
(72) 発明者 馬場▲崎▼ 智宏
東京都文京区本郷3丁目39番4号 フクダ電子株式会社内

最終頁に続く

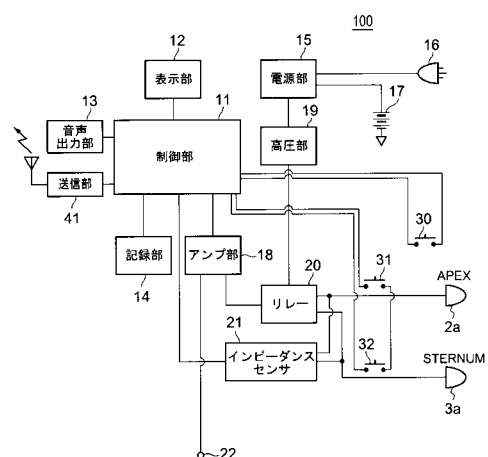
(54) 【発明の名称】 医療機器及び生体情報モニター

(57) 【要約】

【課題】 生体情報のモニター機能と除細動機能とを有する医療機器からの生体情報に起因する煩わしさを防止できる、医療機器及び生体情報モニターを提供する。

【解決手段】 除細動器100は、生体情報に加えて除細動器が除細動モードか否かを識別可能な情報を送信部41から送信する。セントラルモニターは、この除細動モードか否かを識別可能な情報に基づいてアラーム出力部のアラーム出力を停止させる。これにより、除細動器100からの生体情報に起因する煩わしさを防止できるようになる。

【選択図】 図1



【特許請求の範囲】**【請求項 1】**

生体情報のモニター機能と、除細動機能と、を有する医療機器であって、外部の生体情報モニターに前記生体情報を送信する送信部を有し、前記送信部は、前記生体情報に加えて、前記医療機器が除細動モードか否かを識別可能な情報を送信する、医療機器。

【請求項 2】

生体情報のモニター機能と、除細動機能と、を有する医療機器から、生体情報と除細動モードか否かを識別可能な情報とを受信する受信部と、前記生体情報に基づいてアラーム出力を制御すると共に、前記除細動モードか否かを識別可能な情報に基づいてアラーム出力を制御するアラーム制御部と、を具備する生体情報モニター。

10

【請求項 3】

前記アラーム制御部は、前記受信部が前記医療機器から除細動モードであることを示す情報を受信した場合には、前記アラーム出力を停止する、請求項 2 に記載の生体情報モニター。

【請求項 4】

前記受信部が前記医療機器から除細動モードであることを示す情報を受信した場合に、前記医療機器が除細動モードであることを提示する提示部を、さらに具備する、請求項 2 又は請求項 3 に記載の生体情報モニター。

20

【請求項 5】

生体情報のモニター機能と、除細動機能と、を有する医療機器から、生体情報と除細動モードか否かを識別可能な情報とを受信する受信部と、前記生体情報に基づいてアラーム出力を制御するアラーム制御部と、前記受信部が前記医療機器から除細動モードであることを示す情報を受信した場合に、前記医療機器が除細動モードであることを提示する提示部と、を具備する生体情報モニター。

【請求項 6】

前記生体情報モニターは、セントラルモニターである、請求項 2 から請求項 5 のいずれか一項に記載の生体情報モニター。

30

【発明の詳細な説明】**【技術分野】****【0001】**

本発明は、生体情報のモニター機能と除細動機能とを有する医療機器、及びその医療機器からの信号を受信する生体情報モニターに関する。

【背景技術】**【0002】**

電極を用いて患者の心筋に電気ショックを与え、心臓の細動を除去する、体外式除細動器が広く普及している（例えば特許文献 1 参照）。体外式除細動器には、手動式除細動器及び自動体外式除細動器（AED：Automated External Defibrillator）がある。AED は、平成 16 年に非医療従事者による使用が認められ、それ以降、駅や運動施設等の公共施設に広く設置されている。

40

【0003】

体外式除細動器（以下、単に除細動器と呼ぶこともある）には、一般に、除細動機能に加えて、心電図などの生体情報のモニター機能が備わっている。そして、除細動器は、心房細動及び心房粗動時には、測定により得た心電図の R 波に同期して通電する同期モード（カルディオバージョン）を実行するようになっている。

【0004】

また、除細動器によって測定した生体情報を、セントラルモニターなどの外部の生体情

50

報モニターに送信するシステムが提案されている。このようにすることで、除細動器によって処置を受けている患者の容体を、外部の生体情報モニターによって知ることができるようになる。

【先行技術文献】

【特許文献】

【0005】

【特許文献1】特開2004-181111号公報

【発明の概要】

【発明が解決しようとする課題】

【0006】

除細動器で測定された生体情報を外部の生体情報モニターに送信すれば、除細動器から離れた外部の生体情報モニターにおいて、除細動の処置を受けている患者の容体を監視したり、生体情報を記録できるので便利である。

【0007】

ところで、生体情報モニターには、患者の生体情報に基づいてアラームを出力する機能が搭載されている。従って、除細動の処置を受けている患者の容体が悪くなった場合には、除細動器から送信された生体情報を受信している外部の生体情報モニターでは、アラームが出力される。ここで、そもそも除細動の処置を受けている患者のほとんどは心電図に異常が現れている患者なので、外部の生体情報モニターでは除細動器からの生体情報が入力されるとアラームが出力されることになる。一般に、セントラルモニターなどでアラームが出力されると、医療従事者はアラームされている患者のもとに急行してその患者の処置を行う。しかしながら、除細動器に繋がれた患者は既に処置中であり、ほとんどの場合、その患者のもとに他の医療従事者が行く必要はない。それにも拘わらずアラームが出力されることは、医療従事者にとって煩わしく、例えば他の患者のアラームに気づく妨げになる場合もある。

【0008】

本発明は、以上の点を考慮してなされたものであり、生体情報のモニター機能と除細動機能とを有する医療機器からの生体情報に起因する煩わしさを防止できる、医療機器及び生体情報モニターを提供することを目的とする。

【課題を解決するための手段】

【0009】

本発明の医療機器の一つの態様は、
生体情報のモニター機能と、除細動機能と、を有する医療機器であって、
外部の生体情報モニターに前記生体情報を送信する送信部を有し、
前記送信部は、前記生体情報に加えて、前記医療機器が除細動モードか否かを識別可能な情報を送信する。

【0010】

本発明の生体情報モニターの一つの態様は、
生体情報のモニター機能と、除細動機能と、を有する医療機器から、生体情報と除細動モードか否かを識別可能な情報とを受信する受信部と、
前記生体情報に基づいてアラーム出力を制御すると共に、前記除細動モードか否かを識別可能な情報に基づいてアラーム出力を制御するアラーム制御部と、
を具備する。

【0011】

本発明の生体情報モニターの一つの態様は、
生体情報のモニター機能と、除細動機能と、を有する医療機器から、生体情報と除細動モードか否かを識別可能な情報とを受信する受信部と、
前記生体情報に基づいてアラーム出力を制御するアラーム制御部と、
前記受信部が前記医療機器から除細動モードであることを示す情報を受信した場合に、
前記医療機器が除細動モードであることを提示する提示部と、

10

20

30

40

50

を具備する。

【発明の効果】

【0012】

本発明によれば、生体情報のモニター機能と除細動機能とを有する医療機器からの生体情報に起因する煩わしさを防止できるようになる。

【図面の簡単な説明】

【0013】

【図1】実施の形態の体外式除細動器の要部構成を示すブロック図

【図2】体外式除細動器の正面図

【図3】エネルギー設定ノブを示す図

【図4】実施の形態のセントラルモニターの要部構成を示すブロック図

【発明を実施するための形態】

【0014】

以下、本発明の実施の形態について、図面を参照して詳細に説明する。

【0015】

図1は、本発明の医療機器の一実施の形態に係る体外式除細動器の要部構成を示すブロック図である。体外式除細動器100は、制御部11、表示部12、音声出力部13、記録部14、電源部15、交流電源16、バッテリー17、アンプ部18、高圧部19、リレー20、インピーダンスセンサ21及び四肢誘導入力部22を有する。さらに、体外式除細動器100は、電極部2a、3a、充電スイッチ30及び通電スイッチ31、32を有する。

【0016】

制御部11は、CPU (Central Processing Unit) 等の演算処理装置であり、体外式除細動器100の各部の動作制御を行う。

【0017】

表示部12は、LCD (Liquid Crystal Display) 等の表示装置であり、制御部11により処理された心電図波形や数値データ等の表示を行う。音声出力部13は、スピーカであり、音声ガイドやアラーム等の音声の出力を行う。記録部14は、プリンタ等の記録装置であり、記録紙等の記録媒体に、制御部11により処理された情報・データの記録を行う。電源部15は、体外式除細動器100の各部、特に高圧部19に対して、交流電源16或いはバッテリー17からの電源供給を行う。アンプ部18は、リレー20を介して入力されるパドル誘導の心電図信号、或いは四肢誘導入力部22から入力される四肢誘導の心電図信号を処理し、処理後の心電図信号を制御部11に出力する。

【0018】

高圧部19は、充電スイッチ30がオン操作されたときには、電源電圧を高圧トランス (図示せず) で昇圧することにより高圧を生成し、この高圧で高圧コンデンサ (図示せず) を充電することにより、充電エネルギーを得る。除細動パルスの出力エネルギーとなる充電エネルギーのレベルは、手動で設定可能である。

【0019】

また、高圧部19は、通電スイッチ31、32がオンされたときには、充電エネルギーから高圧の除細動パルスを生成し、この除細動パルスを、リレー20を介して電極部2a、3aに出力する。なお、通電スイッチ31、32は体外パドル110、120 (図2) のショックボタン136a、136bがユーザーによって押されたときにオンされる。

【0020】

高圧部19は、高圧コンデンサの充電エネルギーの一部又は全部を吸収可能な抵抗素子 (図示せず) をさらに有する構成であってもよい。この場合、必要に応じてこの抵抗素子を高圧コンデンサに接続することにより、高圧コンデンサの充電エネルギーを内部放電することができる。

【0021】

リレー20は、例えば励磁コイルと機械接点とを備えた電磁式リレーであり、制御部1

10

20

30

40

50

1からの制御信号に従って接点の接離を行い、接点接続時に高圧部19から電極部2a、3aへの除細動パルス出力を可能にする。

【0022】

インピーダンスセンサ21は、電極部2a、3aを用いて患者の生体インピーダンスを検知し、検知された生体インピーダンスを制御部11に通知する。検知方法としては従来周知の方法を採用可能であるため、ここではその詳細な説明を省略する。

【0023】

かかる構成に加えて、除細動器100は、送信部41を有する。送信部41は、除細動器100により測定した生体情報を、医療用無線規格に準じた無線方式を用いて外部の生体情報モニターに送信する。本実施の形態の場合には、送信する生体情報は心電図信号であるが、除細動器が心電図信号に加えて血圧、体温、酸素飽和度などの生体情報を測定できる構成であれば、心電図信号に加えてこれらの生体情報を送信してもよい。さらに、本実施の形態では、生体情報の送信先の生体情報モニターがセントラルモニターである場合について述べるが、送信先の生体情報モニターはベッドサイドモニターであってもよく、ベッドサイドモニターを介してセントラルモニターに生体情報を送信してもよい。

10

【0024】

本実施の形態の送信部41は、心電図信号などの生体情報に加えて、除細動器100が除細動モードか否かを識別可能な情報を送信する。實際上、除細動器100の動作モードには、マニュアル除細動モード、AED (Automated External Defibrillator) モード、モニターモードなどがある。除細動器100は、送信部41から現在の動作モードの情報を送信する。これにより、受信側の生体情報モニターは、除細動器100が除細動モードか否かを識別できるようになる。具体的には、受信側の生体情報モニターは、除細動器100から、マニュアル除細動モード又はAEDモードであることを示す情報が送られてきた場合には除細動モードであると判断でき、モニターモードであることを示す情報が送られてきた場合には除細動モードでないと判断できる。

20

【0025】

図2は、体外式除細動器100を正面から見た外観図である。体外式除細動器100は、誘導切替ボタン131、アラーム音中断ボタン132、ソフトボタン133、十字キー134、ペースングボタン135、ショックボタン136、136a、136b、充電ボタン137、同期ボタン138、出力エネルギー設定ノブ140などを有する。ここで、ショックボタン136が押されると、同期モードではR波に同期したタイミングで図1の通電スイッチ31、32がオンされる。非同期モードありかつ体外パドル110、120を用いる場合には、図1の通電スイッチ31、32はユーザーによって体外パドル110、120のショックボタン136が押されたタイミングでオンされる。また、非同期モードでありかつ体外パドル110、120を用いずに貼り付けパッド電極を用いる場合には、図1の通電スイッチ31、32はユーザーによってショックボタン136が押されたタイミングでオンされる。充電ボタン137が押されると、図1の充電スイッチ30がオンされる。ペースングボタン135は、ペースングの開始及び停止、ペースングレート、ペースング出力レベルを設定するために用いられる。

30

【0026】

図3は、エネルギー設定ノブ140を拡大して示したものである。除細動器100は、エネルギー設定ノブ140の回動位置が「切」の位置とされると電源オフの状態とされ、「モニタ」の位置とされるとモニターモードとなり、「エネルギー設定(1~200[J])」の範囲内とされるとマニュアルモードとなり、「AED」の位置とされるとAEDモードとなる。因みに、除細動器100は、マニュアルモード及びAEDモードに設定された場合でも、モニター機能は続行される。送信部41からは、エネルギー設定ノブ140の回動位置(操作位置)に応じた動作モード情報が送信される。

40

【0027】

図4は、除細動器100から送信された生体情報を受信するセントラルモニター200の要部構成を示す。

50

【 0 0 2 8 】

セントラルモニター 200 は、除細動器 100 の送信部 41 から送信された信号を受信部 201 で受信する。なお、図 4 では、受信部 201 によって信号を無線にて受信するようになっているが、有線によって受信してもよい。受信部 201 によって復調された信号には、生体情報及び動作モード情報が含まれる。

【 0 0 2 9 】

制御部 210 は、生体情報をディスプレイ 202 に表示させると共に記憶部 203 に記憶させる。

【 0 0 3 0 】

また、制御部 210 は、生体情報に基づいてアラーム出力部 204 からのアラームの出力を制御するアラーム制御部 210a を有する。實際上、アラーム出力部 204 は、アラームランプやスピーカである。なお、アラーム出力部 204 は、ディスプレイ 202 においてアラーム表示を行うものであってもよい。

10

【 0 0 3 1 】

アラーム制御部 210a は、生体情報が異常な値であった場合にアラーム出力部 204 からアラームを出力させる。加えて、アラーム制御部 210a は、受信した動作モード情報が除細動モードであることを示す情報である場合には、アラーム出力部 204 のアラーム出力を停止させる。これにより、除細動器 100 からの生体情報に基づく不必要なアラームの出力を行わないようにすることができる。つまり、そもそも除細動の処置を受けている患者のほとんどは心電図に異常が現れている患者なのでほとんどの場合にアラームが出力されるが、除細動器 100 のもとでは既に医療従事者が処置を行っているのでアラームは不必要であり、本実施の形態では、この不必要なアラーム出力を行わないようにすることができる。

20

【 0 0 3 2 】

因みに、本実施の形態の場合には、除細動器 100 がモニターモードのときには、アラーム制御部 210a はアラームを停止させない。これにより、除細動器 100 を通常の生体情報モニターとして使用することもできるようになる。

【 0 0 3 3 】

本実施の形態によれば、除細動器 100 が生体情報に加えて除細動器が除細動モードか否かを識別可能な情報を送信し、セントラルモニター 200 がこの除細動モードか否かを識別可能な情報に基づいてアラーム出力部 204 のアラーム出力を停止させるようにしたことにより、除細動器 100 からの生体情報に起因する煩わしさを防止できるようになる。

30

【 0 0 3 4 】

なお上述の実施の形態では、除細動モードか否かを識別可能な情報として、除細動器 100 の動作モード情報を用いた場合について述べたが、除細動モードか否かを識別可能な情報はこれに限らない。例えば、除細動器 100 は除細動器からの生体情報であることを示す識別情報を生体情報に付加して送信し、セントラルモニター 200 は識別情報に基づいて除細動器からの生体情報であると判断した場合にアラーム出力を停止してもよい。つまり、セントラルモニター 200 は、単純に、除細動器からの生体情報に関してはアラーム出力を行わないようにしてもよい。このように、除細動モードか否かを識別可能な情報とは、広義には、除細動器であるか否かの情報も含む。

40

【 0 0 3 5 】

また上述の実施の形態では、セントラルモニター 200 は、除細動モードか否かを識別可能な情報に基づいてアラーム出力部 204 のアラーム出力を停止させる場合について述べたが、本発明はこれに限らず、除細動モードか否かを識別可能な情報に基づいて除細動器 100 が除細動モードであることをユーザーに提示するようにしてもよい。この提示の方法としては、例えば、ディスプレイ 202 に表示したり、音声を出力する方法を採用すればよい。このようにすれば、医療従事者は、現在出力されているアラームが除細動器からの生体情報に起因するものであることを容易に知ることができるので、速やかに手動に

50

てアラームをオフ操作することができる。また、セントラルモニター 200 は、上述の実施の形態のようにアラームを停止させた場合に、除細動器による除細動モードであることをディスプレイ 202 に表示するなどして医療従事者に提示してもよい。このようにすれば、医療従事者はアラームが出力されない理由を知ることができるようになる。

【0036】

また上述の実施の形態では、除細動モードであることを示す情報を受信した場合には、アラーム出力を停止する場合について述べたが、アラーム出力を停止する代わりに、アラームレベルを下げるようにしてもよい。例えば除細動モードであることを示す情報を受信した場合に、アラーム音量を下げたり、アラームの色を変えるなどのアラーム制御を行ってもよい。

10

【0037】

また上述の実施の形態では、本発明を除細動器に適用した場合について述べたが、本発明は生体情報のモニター機能と除細動機能とを有する医療機器に広く適用可能である。

【0038】

因みに、除細動モードを示す情報を受信してアラーム出力を停止したりアラーム出力レベルを下げた場合は、それが分かる情報をセントラルモニター 200 の記憶部 203 に記憶しておくことが好ましい。このようにすることで、アラーム出力を停止したりアラーム出力レベルを下げたこと及びその理由を、後日確認できるようになる。

【0039】

以上、本発明の実施の形態について説明した。なお、以上の説明は本発明の好適な実施の形態の例証であり、本発明の範囲はこれに限定されない。つまり、上記装置の構成や各部分の形状についての説明は一例であり、本発明の範囲においてこれらの例に対する様々な変更や追加が可能であることは明らかである。

20

【産業上の利用可能性】

【0040】

本発明は、除細動機能に加えて生体情報のモニター機能を有する医療機器に広く適用できる。

【符号の説明】

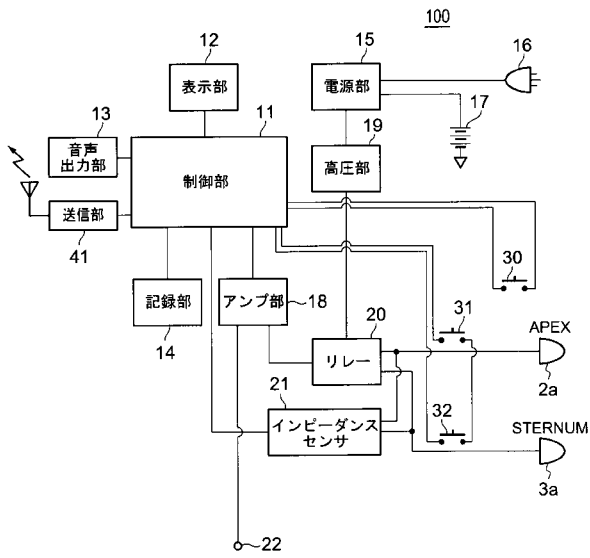
【0041】

- 2 a、3 a 電極部
- 1 1 制御部
- 1 2 表示部
- 1 3 音声出力部
- 1 4 記録部
- 1 5 電源部
- 1 6 交流電源
- 1 7 バッテリ
- 1 8 アンブ部
- 1 9 高圧部
- 2 0 リレー
- 2 1 インピーダンスセンサ
- 3 0 充電スイッチ
- 3 1、3 2 通電スイッチ
- 4 1 送信部
- 1 0 0 体外式除細動器
- 2 0 0 セントラルモニター
- 2 0 1 受信部
- 2 0 4 アラーム出力部
- 2 1 0 a アラーム制御部

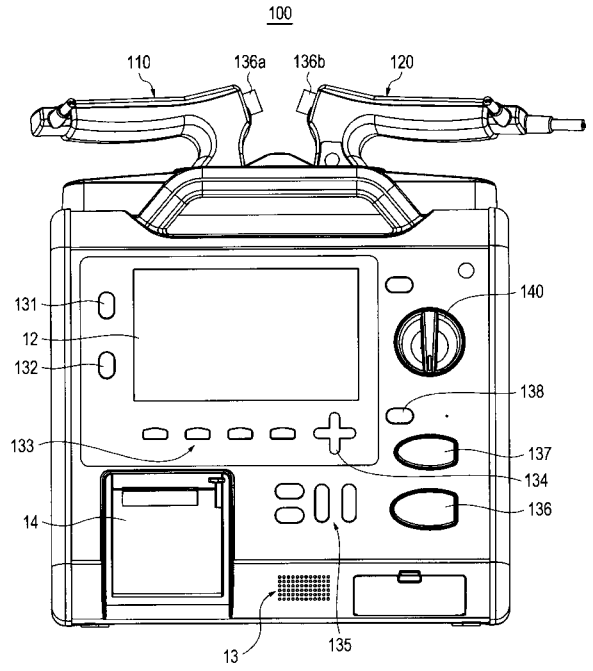
30

40

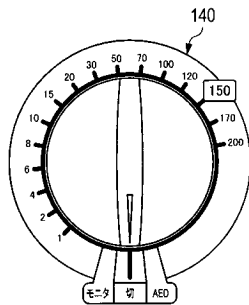
【 図 1 】



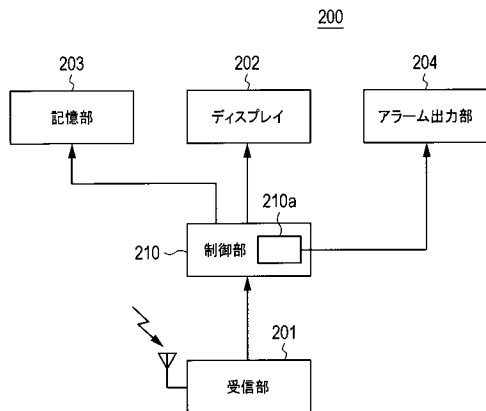
【 図 2 】



【 図 3 】



【 図 4 】



フロントページの続き

Fターム(参考) 4C027 AA02 CC06 DD03 GG01 GG16 HH06 JJ03
4C053 JJ23 KK02
4C117 XA01 XB01 XD24 XE13 XE20 XE64 XE65 XH12 XJ46 XJ47
XJ48 XQ20
4C127 AA02 CC06 DD03 GG01 GG16 HH06 JJ03

专利名称(译)	医疗设备和生物信息监测		
公开(公告)号	JP2016187437A	公开(公告)日	2016-11-04
申请号	JP2015068755	申请日	2015-03-30
[标]申请(专利权)人(译)	福田电子株式会社		
申请(专利权)人(译)	福田电子株式会社		
[标]发明人	副島良太 本田敦久		
发明人	副島 良太 本田 敦久 馬場▲崎▼ 智宏		
IPC分类号	A61B5/04 A61N1/39 A61B5/00		
FI分类号	A61B5/04.P A61N1/39 A61B5/00.102.A		
F-TERM分类号	4C027/AA02 4C027/CC06 4C027/DD03 4C027/GG01 4C027/GG16 4C027/HH06 4C027/JJ03 4C053/JJ23 4C053/KK02 4C117/XA01 4C117/XB01 4C117/XD24 4C117/XE13 4C117/XE20 4C117/XE64 4C117/XE65 4C117/XH12 4C117/XJ46 4C117/XJ47 4C117/XJ48 4C117/XQ20 4C127/AA02 4C127/CC06 4C127/DD03 4C127/GG01 4C127/GG16 4C127/HH06 4C127/JJ03		
其他公开文献	JP6656815B2		
外部链接	Espacenet		

摘要(译)

[挑战]引起的从医疗设备的生物信息可以防止具有监视功能和生物信息除颤功能，提供一种医疗装置和生物信息监控器的负担。去纤颤器100中，除了所述生物体信息除颤器是否除颤方式识别信息从发射机41发射。中央监控停止报警输出单元是否能够识别的信息的这种除颤模式的基础上的报警输出。这使得有可能防止由从去纤颤器100中的生物信息的麻烦。

