

(19) 日本国特許庁(JP)

(12) 公表特許公報(A)

(11) 特許出願公表番号

特表2014-524799

(P2014-524799A)

(43) 公表日 平成26年9月25日(2014.9.25)

(51) Int. Cl.	F I	テーマコード (参考)
A 6 1 B 5/00 (2006.01)	A 6 1 B 5/00 1 0 2 B	4 C 0 2 7
A 6 1 B 5/01 (2006.01)	A 6 1 B 5/00 1 0 1 E	4 C 0 3 8
A 6 1 B 5/05 (2006.01)	A 6 1 B 5/00 1 0 2 C	4 C 1 1 7
A 6 1 B 5/107 (2006.01)	A 6 1 B 5/05 B	
	A 6 1 B 5/10 3 0 0 D	

審査請求 未請求 予備審査請求 未請求 (全 141 頁)

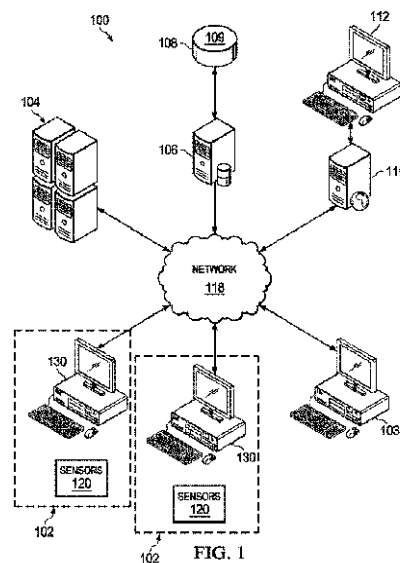
(21) 出願番号 特願2014-519257 (P2014-519257)  
 (86) (22) 出願日 平成24年7月3日 (2012.7.3)  
 (85) 翻訳文提出日 平成26年2月24日 (2014.2.24)  
 (86) 国際出願番号 PCT/US2012/045410  
 (87) 国際公開番号 W02013/006622  
 (87) 国際公開日 平成25年1月10日 (2013.1.10)  
 (31) 優先権主張番号 61/504,638  
 (32) 優先日 平成23年7月5日 (2011.7.5)  
 (33) 優先権主張国 米国 (US)  
 (31) 優先権主張番号 61/659,796  
 (32) 優先日 平成24年6月14日 (2012.6.14)  
 (33) 優先権主張国 米国 (US)  
 (31) 優先権主張番号 61/659,800  
 (32) 優先日 平成24年6月14日 (2012.6.14)  
 (33) 優先権主張国 米国 (US)

(71) 出願人 506018363  
 サウジ アラビアン オイル カンパニー  
 サウジアラビア国 3 1 3 1 1 ダーラン  
 、 イースタン アベニュー 1  
 (74) 代理人 100088616  
 弁理士 渡邊 一平  
 (74) 代理人 100089347  
 弁理士 木川 幸治  
 (74) 代理人 100154379  
 弁理士 佐藤 博幸  
 (74) 代理人 100154829  
 弁理士 小池 成  
 (72) 発明者 ホースマン, サマンサ, ジェイ.  
 サウジアラビア国, ダーラン 3 1 3 1 1  
 , ドルフィン コート 1 0 9  
 最終頁に続く

(54) 【発明の名称】 従業員の健康および生産性の監視および改善のための椅子パッドシステムおよび関連するコンピュータ媒体、ならびにコンピュータにより実行される方法

(57) 【要約】

椅子パッドと一体化され、かつ温度センサ、身体の位置センサ、および体脂肪センサを含む1組の健康センサを含む椅子パッドを使用して、ユーザの健康特性を感知するためのシステム、コンピュータ媒体、およびコンピュータにより実行される方法の実施形態が提供される。温度センサから、ユーザの感知された体温に対応する温度データを受信することと、身体の位置センサから、ユーザの感知された身体の位置に対応する身体の位置データを受信することと、体脂肪センサから、ユーザの感知された体脂肪に対応する体脂肪データを受信することと、温度データ、身体の位置データ、および体脂肪データに対応する健康データを、ユーザの体温、身体の位置、および体脂肪の判定用にコンピュータワークステーションに送信することを含む、ユーザの健康特性を感知するための方法。



## 【特許請求の範囲】

## 【請求項 1】

ユーザの健康特性を感知するための椅子パッドであって、前記椅子パッドは、椅子パッド制御器と、椅子の座部上に配置されるように構成される、座部パッドと、前記椅子の背部上に配置されるように構成される、背部パッドと、前記座部パッドおよび前記背部パッドのうちの少なくとも1つの内に一体化された、1組の健康センサと、を備え、前記1組の健康センサは、

前記ユーザの体温を感知するように構成される、1つ以上の温度センサであって、前記感知された体温に対応する温度データを、前記ユーザの前記体温の判定用にコンピュータワークステーションに送信するように前記椅子パッド制御器は構成されたものである、1つ以上の温度センサと、

前記ユーザの身体の位置を感知するように構成される、1つ以上の身体の位置センサであって、前記感知された身体の位置に対応する身体の位置データを、前記ユーザの前記身体の位置の判定用に前記コンピュータワークステーションに送信するように前記椅子パッド制御器は構成されたものである、1つ以上の身体の位置センサと、

前記ユーザの体脂肪を感知するように構成される、1つ以上の体脂肪センサであって、前記感知された体脂肪に対応する体脂肪データを、前記ユーザの前記体脂肪の判定用に前記コンピュータワークステーションに送信するように前記椅子パッド制御器は構成されたものである、1つ以上の体脂肪センサと、を備える、椅子パッド。

## 【請求項 2】

前記1つ以上の温度センサは、前記ユーザの右臀部/大腿部、左臀部/大腿部、右背中、または左背中のうちの少なくとも1つの温度が、前記ユーザが前記椅子に着席している間に感知されるように、前記座部パッドの右部分、前記座部パッドの左部分、前記背部パッドの右部分、および前記背部パッドの左部分のうちの少なくとも1つに配置される、1つ以上の温度変換器を備える、請求項1に記載の椅子パッド。

## 【請求項 3】

前記1つ以上の位置センサは、前記ユーザの右臀部/大腿部、左臀部/大腿部、右背中、または左背中のうちの少なくとも1つの力が、前記ユーザが前記椅子に着席している間に感知されるように、前記座部パッドの右部分、前記座部パッドの左部分、前記背部パッドの右部分、および前記背部パッドの左部分のうちの少なくとも1つに配置される、1つ以上の力変換器を備える、請求項1または2のいずれかに記載の椅子パッド。

## 【請求項 4】

前記1つ以上の体脂肪センサは、前記ユーザの右臀部/大腿部および左臀部/大腿部、右背中および左背中、右臀部/大腿部および右背中、ならびに左臀部/大腿部および左背中のうちの少なくとも1つにわたる体脂肪が、前記ユーザが前記椅子に着席している間に感知されるように、前記座部パッドの右部分、前記座部パッドの左部分、前記背部パッドの右部分、および前記背部パッドの左部分のうちの少なくとも1つに配置される、1つ以上の導電性接触部を備える、請求項1～3のいずれかに記載の椅子パッド。

## 【請求項 5】

前記椅子パッド制御器は、健康データに対する要求を、前記コンピュータワークステーションから受信することと、健康データに対する要求を、前記コンピュータワークステーションから受信することに対応して、

前記1つ以上の温度センサからは前記温度データを、前記1つ以上の身体の位置センサからは前記身体の位置データを、および前記1つ以上の体脂肪センサからは前記体脂肪データを収集することと、

前記温度データ、前記身体の位置データ、および前記体脂肪データに対応する健康データを、前記ユーザの前記体温、前記身体の位置、および前記体脂肪の判定用に前記コンピ

10

20

30

40

50

ユーワークステーションに送信することと、を行うように構成される、請求項 1 ~ 4 のいずれかに記載の椅子パッド。

【請求項 6】

従業員がワークステーションで作業している間に、前記従業員の健康を監視するためのシステムであって、前記ワークステーションは、フロアの上にフロアと並行に配置されるワークステーション表面、コンピュータワークステーション、および前記ワークステーション表面に隣接して前記フロア上に配置される椅子を含み、前記椅子は、座部および背部を有し、前記システムは、

前記椅子の前記座部に配置されるように構成される座部パッド、および前記椅子の前記背部上に配置されるように構成される背部パッド部分を備え、前記コンピュータワークステーションと通信状態にある椅子パッドであって、前記椅子パッドの前記座部パッドおよび前記背部パッドのうちの少なくとも 1 つは、前記従業員の健康のバイOMETリック特性およびバイオメカニカル特性を検出するためにその少なくとも 1 つと一体化された 1 組の健康センサを備えたものであり、前記 1 組の健康センサは、1 つ以上の温度センサ、1 つ以上の位置センサ、および 1 つ以上の体脂肪センサを備え、前記従業員の体温を示す前記温度センサのうちの 1 つ以上によって出力される温度データ、前記従業員の前記身体的位置を示す前記位置センサのうちの 1 つ以上によって出力される位置データ、および前記従業員の体脂肪を示す前記体脂肪センサのうちの 1 つ以上によって出力される体脂肪データから構成される、健康センサデータを出力するように構成されたものである、椅子パッドと、

通信ネットワークと通信状態にあり、1 人以上の従業員に関連する健康情報を記憶する、データベースと、

前記通信ネットワークと通信状態にあり、前記コンピュータワークステーションに、前記従業員への表示のために、前記従業員の健康プロファイル情報を供給するように構成される、コンピュータサーバであって、1 組のコンピュータ可読命令を記憶した非一過性コンピュータ可読記憶媒体、前記コンピュータサーバを前記通信ネットワークに接続する入力/出力 (I/O) デバイスインターフェース、およびプロセッサを備え、前記 1 組のコンピュータ可読命令は、前記プロセッサによって実行可能であり、前記コンピュータサーバに、

前記通信ネットワークを介して、前記椅子パッドの前記 1 組の健康センサによって出力される前記健康センサデータを収集すること、

収集された前記健康センサデータを使用して、前記従業員の更新された健康プロファイルを判定することであって、前記更新された健康プロファイルは、

収集された前記健康センサデータを使用して判定された、前記従業員の体温、体重、体脂肪、および身体的位置のうちの 1 つ以上を含む、前記従業員の健康特性と、

収集された前記健康センサデータを使用して判定された前記健康特性のうちの 1 つ以上に基づく、前記従業員のための健康計画と、を含むものである、健康プロファイルを判定すること、

前記データベースに記憶された前記健康情報を、前記従業員の前記更新された健康プロファイルを反映するように更新すること、

前記従業員への表示のために、前記コンピュータワークステーションを介して、前記従業員の前記更新された健康プロファイルを供給すること、の各ステップを行わせる、システム。

【請求項 7】

前記通信ネットワークを介して、前記椅子パッドの前記 1 組の健康センサによって出力される前記健康センサデータを収集することは、

前記健康センサデータを前記健康センサから収集する必要がある時点を指定する所定の試験スケジュールを使用して、健康試験を開始する必要性を識別することと、

前記健康センサデータを前記健康センサから収集する必要がある時点を指定する所定の試験スケジュールを使用して、健康試験を開始する必要性を識別することに応答して、前

10

20

30

40

50

記コンピュータワークステーションに、前記健康試験に対応する前記健康センサデータについて問い合わせることであって、前記コンピュータワークステーションは、前記健康センサデータを前記椅子パッドの前記1組の健康センサから収集するように構成されるものである、前記健康センサデータについて問い合わせることと、

前記コンピュータワークステーションから、前記通信ネットワークを介して、前記健康試験に対応する前記健康センサデータを受信することと、を含む、請求項6に記載のシステム。

【請求項8】

前記椅子パッドは、

前記温度センサのうちの一つ以上によって出力される前記温度データ、前記身体的位置センサのうちの一つ以上によって出力される前記身体的位置データ、および前記体脂肪センサのうちの一つ以上によって出力される前記体脂肪データを受信することと、

前記コンピュータワークステーションに、前記受信された温度データ、身体的位置データ、および体脂肪データに対応する受信された健康データを送信することと、を行うように構成される、椅子パッド制御器を備え、

前記コンピュータワークステーションは、受信された前記健康データに対応する健康データを、前記コンピュータサーバに送信するように構成される、請求項6または7のいずれかに記載のシステム。

【請求項9】

前記椅子パッド制御器は、前記コンピュータワークステーションに無線接続され、前記受信された温度データ、身体的位置データ、および体脂肪データに対応する受信された前記健康データは、前記椅子パッド制御器から、前記コンピュータワークステーションに、前記無線接続を介して送信される、請求項8に記載のシステム。

【請求項10】

前記一つ以上の温度センサは、前記従業員の右臀部/大腿部、左臀部/大腿部、右背中、または左背中のうち少なくとも一つの温度が、前記従業員が前記椅子に着席している間に感知されるように、前記座部パッドの右部分、前記座部パッドの左部分、前記背部パッドの右部分、および前記背部パッドの左部分のうち少なくとも一つに配置される、一つ以上の温度変換器を備える、請求項6～9のいずれかに記載のシステム。

【請求項11】

前記一つ以上の位置センサは、前記従業員の右臀部/大腿部、左臀部/大腿部、右背中、または左背中のうち少なくとも一つの力が、前記従業員が前記椅子に着席している間に感知されるように、前記座部パッドの右部分、前記座部パッドの左部分、前記背部パッドの右部分、および前記背部パッドの左部分のうち少なくとも一つに配置される、一つ以上の力変換器を備える、請求項6～10のいずれかに記載のシステム。

【請求項12】

前記一つ以上の体脂肪センサは、前記従業員の右臀部/大腿部および左臀部/大腿部、右背中および左背中、右臀部/大腿部および右背中、ならびに左臀部/大腿部および左背中のうち少なくとも一つにわたる体脂肪が、前記従業員が前記椅子に着席している間に感知されるように、前記座部パッドの右部分、前記座部パッドの左部分、前記背部パッドの右部分、および前記背部パッドの左部分のうち少なくとも一つに配置される、一つ以上の導電性接触部を備える、請求項6～11のいずれかに記載のシステム。

【請求項13】

前記椅子パッドの前記座部パッドは、前記椅子座部の上部座席表面に一体化され、前記椅子パッドの前記背部パッドは、前記椅子背部の前表面に一体化される、請求項6～12のいずれかに記載のシステム。

【請求項14】

従業員がワークステーションで作業している間に、前記従業員の健康を監視するのに使用するためのプログラム命令を含む、非一過性コンピュータ可読記憶媒体であって、前記ワークステーションは、フロアの上にフロアと並行に配置されるワークステーション表面

10

20

30

40

50

、コンピュータワークステーション、および前記ワークステーション表面に隣接して前記フロア上に配置される椅子のうちの1つ以上を含み、前記椅子は、座部および背部を有し、前記コンピュータプログラム命令は、コンピュータプロセッサによって実行可能であり、

前記椅子の前記座部に配置されるように構成される座部パッド、および前記椅子の前記背部上に配置されるように構成される背部パッドを備え、前記コンピュータワークステーションを介して通信ネットワークに接続された、椅子パッドと一体化された1組の健康センサを作動することであって、前記椅子パッドの前記座部パッドおよび前記背部パッドのうちの少なくとも1つは、前記従業員の健康のバイオメトリック特性およびバイオメカニカル特性を検出するためにその少なくとも1つと一体化された前記1組の健康センサを備えたものであり、前記1組の健康センサは、1つ以上の温度センサ、1つ以上の位置センサ、および1つ以上の体脂肪センサを備え、前記従業員の体温を示す前記温度センサのうちの1つ以上によって出力される温度データ、前記従業員の前記身体の位置を示す前記位置センサのうちの1つ以上によって出力される位置データ、および前記従業員の体脂肪を示す前記体脂肪センサのうちの1つ以上によって出力される体脂肪データから構成される、健康センサデータを出力するように構成されたものである、1組の健康センサを作動すること、

前記通信ネットワークを介して、前記椅子パッドの前記1組の健康センサによって出力される前記健康センサデータを収集すること、

収集された前記健康センサデータを使用して、前記従業員の更新された健康プロファイルを判定することであって、前記更新された健康プロファイルは、

収集された前記健康センサデータを使用して判定された、前記従業員の体温、体重、体脂肪、および身体の位置のうちの1つ以上を含む、前記従業員の健康特性と、

収集された前記健康センサデータを使用して判定された前記健康特性のうちの1つ以上に基づく、前記従業員のための健康計画と、を含むものである、健康プロファイルを判定すること、

前記データベースに記憶された前記健康情報を、前記従業員の前記更新された健康プロファイルを反映するように更新すること、

前記従業員への表示のために、前記コンピュータワークステーションを介して、前記従業員の前記更新された健康プロファイルを供給すること、の各ステップをもたらす、非一過性コンピュータ可読記憶媒体。

#### 【請求項15】

前記通信ネットワークを介して、前記椅子パッドの前記1組の健康センサによって出力される前記健康センサデータを収集することは、

前記健康センサデータを前記健康センサから収集する必要がある時点を指定する所定の試験スケジュールを使用して、健康試験を開始する必要性を識別することと、

前記健康センサデータを前記健康センサから収集する必要がある時点を指定する所定の試験スケジュールを使用して、健康試験を開始する必要性を識別することに応答して、前記コンピュータワークステーションに、前記健康試験に対応する前記健康センサデータについて問い合わせることであって、前記コンピュータワークステーションは、前記健康センサデータを前記椅子パッドの前記1組の健康センサから収集するように構成されたものである、前記健康センサデータについて問い合わせることと、

前記コンピュータワークステーションから、前記通信ネットワークを介して、前記健康試験に対応する前記健康センサデータを受信することと、を含む、請求項14に記載の非一過性コンピュータ可読記憶媒体。

#### 【請求項16】

前記椅子パッドは、

前記温度センサのうちの1つ以上によって出力される前記温度データ、前記身体の位置センサのうちの1つ以上によって出力される前記身体の位置データ、および前記体脂肪センサのうちの1つ以上によって出力される前記体脂肪データを受信することと、

前記コンピュータワークステーションに、前記受信された温度データ、身体の位置データ、および体脂肪データに対応する受信された健康データを送信することと、を行うように構成される、椅子パッド制御器を備え、

前記コンピュータワークステーションは、受信された前記健康データに対応する健康データを、前記コンピュータサーバに送信するように構成される、請求項 14 または 15 のいずれかに記載の非一過性コンピュータ可読記憶媒体。

【請求項 17】

椅子の座部上に配置されるように構成される座部パッド、前記椅子の背部上に配置されるように構成される背部パッド、ならびに前記座部パッドおよび前記背部パッドのうち少なくとも 1 つの内に一体化された 1 組の健康センサを備える、椅子パッドを使用して、ユーザの健康特性を感知するための、コンピュータにより実行される方法であって、前記 1 組の健康センサは、前記ユーザの体温を感知するように構成される 1 つ以上の温度センサ、前記ユーザの身体の位置を感知するように構成される 1 つ以上の身体の位置センサ、前記ユーザの体脂肪を感知するように構成される 1 つ以上の体脂肪センサを備え、前記コンピュータにより実行される方法は、

10

前記 1 つ以上の温度センサから、前記ユーザの感知された体温に対応する温度データを受信することと、

前記 1 つ以上の身体の位置センサから、前記ユーザの感知された身体の位置に対応する身体の位置データを受信することと、

前記 1 つ以上の体脂肪センサから、前記ユーザの感知された体脂肪に対応する体脂肪データを受信することと、

20

前記温度データ、前記身体の位置データ、および前記体脂肪データに対応する健康データを、前記ユーザの前記体温、前記身体の位置、および前記体脂肪の判定用にコンピュータワークステーションに送信することと、を含む、コンピュータにより実行される方法。

【請求項 18】

前記 1 つ以上の温度センサは、前記ユーザの右臀部 / 大腿部、左臀部 / 大腿部、右背中、または左背中のうちの少なくとも 1 つの温度が、前記ユーザが前記椅子に着席している間に感知されるように、前記座部パッドの右部分、前記座部パッドの左部分、前記背部パッドの右部分、および前記背部パッドの左部分のうち少なくとも 1 つに配置される、1 つ以上の温度変換器を備える、請求項 17 に記載のコンピュータにより実行される方法。

30

【請求項 19】

前記 1 つ以上の位置センサは、前記ユーザの右臀部 / 大腿部、左臀部 / 大腿部、右背中、または左背中のうちの少なくとも 1 つの力が、前記ユーザが前記椅子に着席している間に感知されるように、前記座部パッドの右部分、前記座部パッドの左部分、前記背部パッドの右部分、および前記背部パッドの左部分のうち少なくとも 1 つに配置される、1 つ以上の力変換器を備える、請求項 17 または 18 のいずれかに記載のコンピュータにより実行される方法。

【請求項 20】

前記 1 つ以上の体脂肪センサは、前記ユーザの右臀部 / 大腿部および左臀部 / 大腿部、右背中および左背中、右臀部 / 大腿部および右背中、ならびに左臀部 / 大腿部および左背中のうちの少なくとも 1 つにわたる体脂肪が、前記ユーザが前記椅子に着席している間に感知されるように、前記座部パッドの右部分、前記座部パッドの左部分、前記背部パッドの右部分、および前記背部パッドの左部分のうち少なくとも 1 つに配置される、1 つ以上の導電性接触部を備える、請求項 17 ~ 19 のいずれかに記載のコンピュータにより実行される方法。

40

【請求項 21】

健康データに対する要求を、前記コンピュータワークステーションから受信することと、

健康データに対する要求を、前記コンピュータワークステーションから受信することに対応して、

50

前記1つ以上の温度センサからは前記温度データを、前記1つ以上の身体の位置センサからは前記身体の位置データを、および前記1つ以上の体脂肪センサからは前記体脂肪データを収集することと、

前記温度データ、前記身体の位置データ、および前記体脂肪データに対応する健康データを、前記ユーザの前記体温、前記身体の位置、および前記体脂肪の判定用に前記コンピュータワークステーションに送信することと、をさらに含む、請求項17~20のいずれかに記載のコンピュータにより実行される方法。

【発明の詳細な説明】

【技術分野】

【0001】

本出願は、2011年7月5日に出願された表題「SYSTEM, COMPUTER PROGRAM PRODUCT AND COMPUTER-IMPLEMENTED METHOD FOR IMPROVING AND MONITORING THE HEALTH AND PRODUCTIVITY OF EMPLOYEES」の米国仮特許出願第61/504,638号、2012年6月14日に出願された表題「SYSTEMS, COMPUTER MEDIUM AND COMPUTER-IMPLEMENTED METHODS FOR MONITORING AND IMPROVING HEALTH AND PRODUCTIVITY OF EMPLOYEES」の米国仮特許出願第61/659,831号、2012年6月14日に出願された表題「SYSTEMS, COMPUTER MEDIUM AND COMPUTER-IMPLEMENTED METHODS FOR MONITORING AND IMPROVING COGNITIVE AND EMOTIVE HEALTH OF EMPLOYEES」の米国仮特許出願第61/659,790号、2012年6月14日に出願された表題「COMPUTER MOUSE SYSTEM AND ASSOCIATED, COMPUTER MEDIUM AND COMPUTER-IMPLEMENTED METHODS FOR MONITORING AND IMPROVING HEALTH AND PRODUCTIVITY OF EMPLOYEES」の米国仮特許出願第61/659,796号、2012年6月14日に出願された表題「CHAIR PAD SYSTEM AND ASSOCIATED, COMPUTER MEDIUM AND COMPUTER-IMPLEMENTED METHODS FOR MONITORING AND IMPROVING HEALTH AND PRODUCTIVITY OF EMPLOYEES」の米国仮特許出願第61/659,800号、2012年6月14日に出願された表題「FLOOR MAT SYSTEM AND ASSOCIATED, COMPUTER MEDIUM AND COMPUTER-IMPLEMENTED METHODS FOR MONITORING AND IMPROVING HEALTH AND PRODUCTIVITY OF EMPLOYEES」の米国仮特許出願第61/659,807号、2012年6月14日に出願された表題「SYSTEMS, COMPUTER MEDIUM AND COMPUTER-IMPLEMENTED METHODS FOR MONITORING AND IMPROVING BIOMETRIC HEALTH OF EMPLOYEES」の米国仮特許出願第61/659,810号、2012年6月14日に出願された表題「SYSTEMS, COMPUTER MEDIUM AND COMPUTER-IMPLEMENTED METHODS FOR MONITORING AND IMPROVING BIOMECHANICAL HEALTH OF EMPLOYEES」の米国仮特許出願第61/659,818号、および2012年6月14日に出願された表題「SYSTEMS, COMPUTER MEDIUM AND COMPUTER-IMPLEMENTED METHODS FOR COACHING EMPLOYEES BASED UPON MONITORED HEALTH CONDITIONS USING AN AVATAR」の米国仮特許出願第61/659,824号の利益を主張する、2012年7月2日に出願された表題「CHAIR

10

20

30

40

50

R PAD SYSTEM AND ASSOCIATED, COMPUTER MEDIUM AND COMPUTER-IMPLEMENTED METHODS FOR MONITORING AND IMPROVING HEALTH AND PRODUCTIVITY OF EMPLOYEES」の米国特許出願第13/540,095号の利益を主張し、これらの開示は、それぞれ参照によりそれらの全体が本明細書に組み込まれる。

【0002】

本発明は、概して、職場における健康の監視に関し、より具体的には、従業員の健康を監視するための椅子パッドシステム、機械、およびコンピュータプログラム命令を記憶した関連する非一過性コンピュータ媒体、ならびにコンピュータにより実行される方法に関する。

10

【背景技術】

【0003】

雇用者の間の大きな懸念は、疾病就業の課題、即ち、従業員の労働中に腰痛、疲労、高血圧、および肥満等の健康問題により彼らが最適に働くことが阻まれ、従業員の医療費の急増を来す現象である。多くの人的資源(「HR」)管理職は、疾病就業を企業における問題であると見なし、企業に対して\$1800億/年を超える年間費用、および年間\$22~\$157の従業員1人当たりの費用を推定している。さらに、疾病就業は50%を超える職場で問題であると見られる。2006年には56%のHR管理職がこれを問題と見なし、一方2004年には39%のHR管理者のみがそれを問題と見なしていた。そのような健康問題は、従業員の生活様式と労働習慣との組み合わせによって引き起こされる可能性があるため、従業員の健康を促進し、雇用者費用の削減を補助することを目指して、従業員に健全な健康習慣および人間工学的習慣を意識させる職場の健康プログラムが採用されている。

20

【0004】

残念なことに、たとえ従業員が健全な健康習慣および人間工学的習慣を意識していたとしても、従業員はしばしば、日々の作業活動に没頭している間、不健康な健康習慣および人間工学的習慣に逆戻りする。これらの課題に対処する現在最先端の解決策には、従業員の健康および人間工学を評価する定期的な試験に依存する健康プログラムが含まれる。そのような試験は典型的に、従業員がそのプログラムに参加するために多大な努力を費やすことを必要とする。例えば、健康プログラムは、別個の試験時間に試験施設で行われる試験(例えば、年4回、または年1回の健康試験)によって、従業員の健康を監視する場合がある。残念なことに、従来の健康試験機器および健康試験員の存在は、ユーザの職場環境において過度に負担となる場合がある。例えば、健康試験員が従業員のオフィスにいて、1組のセンサを監視することは、気が散る場合がある。さらに、複数の従業員を、彼らの就業日全体にわたって監視する能力は、手の空いている保健員の数の制約に起因して、困難または不可能であり得る。したがって、既存の健康プログラムは、従業員が健康試験を受けるために時間を割くことを要する可能性があり、既存の健康プログラムでは、日々の職場環境における従業員を評価することができず、そして、既存の健康プログラムは、従業員の日々の活動を動的に調節するために使用可能な継続的なフィードバックを提供することができない、および/または従業員の健康の変化に基づいて健康上の課題を迅速に特定および予測することができない可能性がある。

30

40

【発明の概要】

【0005】

出願者らは、日々の職場環境において従業員の評価を提供し、健康プログラム参加するために必要な努力を低減させ、従業員の健康を日々の職場環境において継続的に監視し、従業員の健康課題を迅速に識別および予測し、そして従業員の日々の活動を動的に調整して従業員の健康を改善させる、および/または予測された健康課題が実際の健康状態へと発展するのを阻止することを助けるために使用することができる頻繁な(例えば、即時の)フィードバックを提供する、健康管理システムの必要性を認識した。出願者らは、既存

50

の健康プログラムがある程度の健康監視を提供するとはいえ、従業員は健康試験に積極的に参加する必要があることに関連する複雑性が、健康プログラムへの従業員の関与を低減させ得ることを認識した。例えば、従業員は、試験施設で健康診断を受けるために必要な時間および努力を考慮して、健康プログラムを見合わせることに決断する可能性がある。さらに、健康試験の低頻度性は、健康プログラムが迅速に健康課題（例えば、傷害または疾患等の健康の危険性）を識別および予測する能力を阻害し得る。例えば、年2回の試験では、疾病、短期的傷害、および短期間にわたって現れる疾患等、数日間または数週間以内で発生し得る従業員の健康における変化を識別することができない可能性がある。したがって、既存の健康プログラムは、比較的短期間にわたる従業員の健康の変化を迅速に識別するために使用可能な健康データを継続的に取得するための枠組みを提供することができない。出願者らは、他者がこのような欠点に取り組むことに失敗していることを認識しており、従業員が日々の職場環境（例えば、従業員のオフィス）にいる間に従業員の健康データを継続的に収集することができ、従業員が現在の健康状態に取り組み、予測される潜在的な健康課題を予防することに積極的に対策を講じることができるよう、この健康データを処理して従業員の現在の健康を評価し、潜在的な健康課題を予測することができるシステムによって、このような欠点に取り組むことができることを認識している。前述のことを考慮して、本発明の種々の実施形態は、従業員の健康を、彼らの職場環境の周辺に配置される種々のセンサを使用して彼らの職場環境において監視し、健康データに基づいて従業員の健康プロファイル（例えば、既存または予測された健康状態/危険性、および健康的な生活様式に関して従業員を導くための健康計画を含む）を判定し、判定された健康プロファイルおよび関連情報を伝達するためのフィードバックを提供するためのシステム、機械、コンピュータプログラム命令を記憶した非一過性コンピュータ媒体、およびコンピュータにより実行される方法を有利に提供する。

#### 【0006】

いくつかの実施形態において、従業員が、フロアの上にフロアと並行に配置されるワークステーション表面、コンピュータワークステーション、およびワークステーション表面に隣接してフロア上に配置される椅子を含むところで作業している間に、従業員の健康を監視するための、システムが提供される。座部および背部を有する、椅子。コンピュータワークステーションと通信状態にあり、椅子の座部に配置されるように構成される座部パッド、および椅子の背部上に配置されるように構成される背部パッド部分を含む、椅子パッドを含む、システム。椅子パッドの座部パッドおよび背部パッドのうちの少なくとも1つであって、従業員の健康のバイオメトリック特性およびバイオメカニカル特性を検出するためにその少なくとも1つと一体化された1組の健康センサを含む、椅子パッドの座部パッドおよび背部パッドのうちの少なくとも1つ。1つ以上の温度センサ、1つ以上の位置センサ、および1つ以上の体脂肪センサを含む、1組の健康センサ。1組の健康センサは、従業員の体温を示す温度センサのうちの1つ以上によって出力される温度データ、従業員の身体の位置を示す位置センサのうちの1つ以上によって出力される位置データ、および従業員の体脂肪を示す体脂肪センサのうちの1つ以上によって出力される体脂肪データを含む、健康センサデータを出力するように構成される。通信ネットワークと通信状態にあり、1人以上の従業員に関連する健康情報を記憶するデータベースと、通信ネットワークと通信状態にあるコンピュータサーバを含む、システム。コンピュータワークステーションに、従業員への表示のために、従業員の健康プロファイル情報を供給するように構成される、コンピュータサーバ。非一過性コンピュータ可読記憶媒体、入力/出力（I/O）デバイスインターフェース、およびプロセッサを含む、コンピュータサーバ。コンピュータサーバを通信ネットワークに接続する、I/Oデバイスインターフェース、およびプロセッサによって実行可能である1組のコンピュータ可読命令を記憶し、その1組のコンピュータ可読命令が、コンピュータサーバに、通信ネットワークを介して、椅子パッドの1組の健康センサによって出力される健康センサデータを収集すること、収集された健康センサデータを使用して、従業員の更新された健康プロファイルを判定すること、の各ステップを行わせる、非一過性コンピュータ可読記憶媒体。収集された健康センサデー

10

20

30

40

50

タを使用して判定された、従業員の体温、体重、体脂肪、および身体の位置のうちの1つ以上を含む、従業員の健康特性を含む、更新された健康プロファイル、ならびに収集された健康センサデータを使用して判定された健康特性のうちの1つ以上に基づく、従業員のための健康計画。プロセッサによって実行可能であり、コンピュータサーバに、データベースに記憶された健康情報を、従業員の更新された健康プロファイルを反映するように更新すること、従業員への表示のために、コンピュータワークステーションを介して、従業員の更新された健康プロファイルを供給すること、の各ステップを行わせる、コンピュータ可読命令。

【0007】

通信ネットワークを介して、椅子パッドの1組の健康センサによって出力される健康センサデータを収集することは、いくつかの実施形態において、健康センサデータを健康センサから収集する必要がある時点を指定する所定の試験スケジュールを使用して、健康試験を開始する必要性を識別することと、健康センサデータを健康センサから収集する必要がある時点を指定する所定の試験スケジュールを使用して、健康試験を開始する必要性を識別することに応答して、コンピュータワークステーションに、健康試験に対応する健康センサデータについて問い合わせ、そのコンピュータワークステーションが、健康センサデータを椅子パッドの1組の健康センサから収集するように構成されることと、コンピュータワークステーションから、通信ネットワークを介して、健康試験に対応する健康センサデータを受信することを含む。

10

【0008】

いくつかの実施形態において、椅子パッドは、温度センサのうちの1つ以上によって出力される温度データ、身体的位置センサのうちの1つ以上によって出力される身体的位置データ、および体脂肪センサのうちの1つ以上によって出力される体脂肪データを受信し、コンピュータワークステーションに、受信された温度データ、身体的位置データ、および体脂肪データに対応する受信された健康データを送信するように構成される、椅子パッド制御器を含み、そのコンピュータワークステーションは、受信された健康データに対応する健康データをコンピュータサーバに送信するように構成される。

20

【0009】

ある特定の実施形態において、椅子パッド制御器は、コンピュータワークステーションに無線接続され、受信された温度データ、身体的位置データ、および体脂肪データに対応する受信された健康データは、椅子パッド制御器から、コンピュータワークステーションに、無線接続を介して送信される。

30

【0010】

いくつかの実施形態において、1つ以上の温度センサは、従業員の右臀部/大腿部、左臀部/大腿部、右背中、または左背中のうちの少なくとも1つの温度が、従業員が椅子に着席している間に感知されるように、座部パッドの右部分、座部パッドの左部分、背部パッドの右部分、および背部パッドの左部分のうちの少なくとも1つに配置される1つ以上の温度変換器を含む。

【0011】

いくつかの実施形態において、1つ以上の位置センサは、従業員の右臀部/大腿部、左臀部/大腿部、右背中、または左背中のうちの少なくとも1つの力が、従業員が椅子に着席している間に感知されるように、座部パッドの右部分、座部パッドの左部分、背部パッドの右部分、および背部パッドの左部分のうちの少なくとも1つに配置される、1つ以上の力変換器を含む。

40

【0012】

ある特定の実施形態において、1つ以上の体脂肪センサは、従業員の右臀部/大腿部および左臀部/大腿部、右背中および左背中、右臀部/大腿部および右背中、ならびに左臀部/大腿部および左背中のうちの少なくとも1つにわたる体脂肪が、従業員が椅子に着席している間に感知されるように、座部パッドの右部分、座部パッドの左部分、背部パッドの右部分、および背部パッドの左部分のうちの少なくとも1つに配置される、1つ以上の

50

導電性接触部を含む。

【0013】

いくつかの実施形態において、椅子パッドの座部パッドは、椅子座部の上部座席表面に一体化され、椅子パッドの背部パッドは、椅子背部の前表面に一体化される。

【0014】

いくつかの実施形態において、ユーザの健康特性を感知するための椅子パッドが提供される。椅子パッド制御器、椅子の座部上に配置されるように構成される座部パッド、椅子の背部上に配置されるように構成される背部パッド、ならびに座部パッドおよび背部パッドのうちの少なくとも1つの内に一体化された1組の健康センサを含む、椅子パッド。ユーザの体温を感知するように構成される1つ以上の温度センサを含む、1組の健康センサ。感知された体温に対応する温度データを、コンピュータワークステーションに、ユーザの体温の判定用に送信するように構成される、椅子パッド制御器。ユーザの身体の位置を感知するように構成される1つ以上の身体の位置センサを含む、1組の健康センサ。感知された身体の位置に対応する身体の位置データを、コンピュータワークステーションに、ユーザの身体の位置の判定用に送信するように構成される、椅子パッド制御器。ユーザの体脂肪を感知するように構成される1つ以上の体脂肪センサを含む、1組の健康センサ。感知された体脂肪に対応する体脂肪データを、コンピュータワークステーションに、ユーザの体脂肪の判定用に送信するように構成される、椅子パッド制御器。

10

【0015】

いくつかの実施形態において、1つ以上の温度センサは、ユーザの右臀部/大腿部、左臀部/大腿部、右背中、または左背中のうちの少なくとも1つの温度が、ユーザが椅子に着席している間に感知されるように、座部パッドの右部分、座部パッドの左部分、背部パッドの右部分、および背部パッドの左部分のうちの少なくとも1つに配置される、1つ以上の温度変換器を含む。

20

【0016】

ある特定の実施形態において、1つ以上の位置センサは、ユーザの右臀部/大腿部、左臀部/大腿部、右背中、または左背中のうちの少なくとも1つの力が、ユーザが椅子に着席している間に感知されるように、座部パッドの右部分、座部パッドの左部分、背部パッドの右部分、および背部パッドの左部分のうちの少なくとも1つに配置される、1つ以上の力変換器を含む。

30

【0017】

いくつかの実施形態において、1つ以上の体脂肪センサは、ユーザの右臀部/大腿部および左臀部/大腿部、右背中および左背中、右臀部/大腿部および右背中、ならびに左臀部/大腿部および左背中のうちの少なくとも1つにわたる体脂肪が、ユーザが椅子に着席している間に感知されるように、座部パッドの右部分、座部パッドの左部分、背部パッドの右部分、および背部パッドの左部分のうちの少なくとも1つに配置される、1つ以上の導電性接触部を含む。

【0018】

いくつかの実施形態において、健康データに対する要求をコンピュータワークステーションから受信し、健康データに対する要求をコンピュータワークステーションから受信することに応答して、温度データを1つ以上の温度センサから、身体の位置データを1つ以上の身体の位置センサから、および体脂肪データを1つ以上の体脂肪センサから収集する、ならびに温度データ、身体の位置データ、および体脂肪データに対応する健康データを、ユーザの体温、身体の位置、および体脂肪の判定用にコンピュータワークステーションに送信するように構成される、椅子パッド制御器。

40

【0019】

いくつかの実施形態において、従業員が、フロアの上にフロアと並行に配置されるワークステーション表面、コンピュータワークステーション、およびワークステーション表面に隣接してフロア上に配置される椅子のうちの1つ以上を含むワークステーションで作業している間に、従業員の健康を監視するのに使用するための、プログラム命令を含む、非

50

一過性コンピュータ可読記憶媒体が提供される。座部および背部を有する、椅子。コンピュータプロセッサによって実行可能であり、コンピュータワークステーションを介して通信ネットワークに接続された、椅子パッドと一体化された1組の健康センサを作動するステップをもたらず、コンピュータプログラム命令。椅子の座部に配置されるように構成される座部パッド、および椅子の背部上に配置されるように構成される背部パッドを含み、このうち椅子パッドの座部パッドおよび背部パッドのうちの少なくとも1つが、従業員の健康のバイオメトリック特性およびバイオメカニカル特性を検出するためにその少なくとも1つと一体化された1組の健康センサを含む、椅子パッド。1つ以上の温度センサ、1つ以上の位置センサ、および1つ以上の体脂肪センサを含む、1組の健康センサ。従業員の体温を示す温度センサのうちの1つ以上によって出力される温度データ、従業員の身体の位置を示す位置センサのうちの1つ以上によって出力される位置データ、および従業員の体脂肪を示す体脂肪センサのうちの1つ以上によって出力される体脂肪データを含む、健康センサデータを出力するように構成される、1組の健康センサ。コンピュータプロセッサによって実行可能であり、通信ネットワークを介して、椅子パッドの1組の健康センサによって出力される健康センサデータを収集すること、収集された健康センサデータを使用して、従業員の更新された健康プロファイルを判定すること、の各ステップをもたらず、コンピュータプログラム命令。収集された健康センサデータを使用して判定された、従業員の体温、体重、体脂肪、および身体の位置のうちの1つ以上を含む、従業員の健康特性を含む、更新された健康プロファイル。ならびに収集された健康センサデータを使用して判定された健康特性のうちの1つ以上に基づく、従業員のための健康計画。コンピュータプロセッサによって実行可能であり、データベースに記憶された健康情報を、従業員の更新された健康プロファイルを反映するように更新すること、従業員への表示のために、コンピュータワークステーションを介して、従業員の更新された健康プロファイルを供給すること、の各ステップをもたらず、コンピュータプログラム命令。

10

20

#### 【0020】

いくつかの実施形態において、椅子の座部上に配置されるように構成される座部パッド、椅子の背部上に配置されるように構成される背部パッド、ならびに座部パッドおよび背部パッドのうちの少なくとも1つの内に一体化された1組の健康センサを含む、椅子パッドを使用して、ユーザの健康特性を感知するための、コンピュータにより実行される方法が提供される。ユーザの体温を感知するように構成される1つ以上の温度センサ、ユーザの身体の位置を感知するように構成される1つ以上の身体の位置センサ、およびユーザの体脂肪を感知するように構成される1つ以上の体脂肪センサを含む、1組の健康センサ。1つ以上の温度センサから、ユーザの感知された体温に対応する温度データを受信すること、1つ以上の身体の位置センサから、ユーザの感知された身体的位置に対応する身体的位置データを受信すること、1つ以上の体脂肪センサから、ユーザの感知された体脂肪に対応する体脂肪データを受信すること、温度データ、身体的位置データ、および体脂肪データに対応する健康データを、ユーザの体温、身体的位置、および体脂肪の判定用にコンピュータワークステーションに送信することを含む、コンピュータにより実行される方法。

30

#### 【0021】

したがって、本明細書で以下に説明されるように、従業員の健康の監視を可能にする、システム、コンピュータプログラム命令、および関連するコンピュータにより実行される方法の実施形態。

40

#### 【図面の簡単な説明】

#### 【0022】

本発明の特徴および利点、ならびにその他のものが明らかとなる方法をより詳細に理解することができるように、上に簡単に要約された本発明のより具体的な説明は、本明細書の一部を形成する添付の図面に例示される、その実施形態への参照によって得ることができる。しかしながら、図面は、本発明の種々の実施形態のみを図示し、したがって、他の有効な実施形態も同様に含み得るため、本発明の範囲を制限すると見なされるべきではな

50

いことに留意されたい。

【0023】

【図1】本発明のもう1つの実施形態による従業員健康監視システムを図示するブロック図である。

【0024】

【図2】本発明の1つ以上の実施形態による、サーバに接続される従業員ワークステーションを図示するブロック図である。

【0025】

【図3】本発明の1つ以上の実施形態による従業員コンピュータの構成要素を図示するブロック図である。

10

【0026】

【図4】本発明の1つ以上の実施形態による例示的なワークステーション環境を図示する図である。

【0027】

【図5】本発明の1つ以上の実施形態による一体化されたセンサを含むワークステーションを図示するブロック図である。

【0028】

【図6A】本発明の1つ以上の実施形態による、従業員の健康を監視するのに使用するためのセンサを含むように特別に適合された椅子および椅子パッドの種々の実施形態の斜視図である。

20

【図6B】本発明の1つ以上の実施形態による、従業員の健康を監視するのに使用するためのセンサを含むように特別に適合された椅子および椅子パッドの種々の実施形態の斜視図である。

【図6C】本発明の1つ以上の実施形態による、従業員の健康を監視するのに使用するためのセンサを含むように特別に適合された椅子および椅子パッドの種々の実施形態の斜視図である。

【0029】

【図6D】本発明の1つ以上の実施形態による椅子パッドの構成要素を図示するブロック図である。

【0030】

【図6E】本発明の1つ以上の実施形態による例示的な椅子パッドシステムを図示するブロック図である。

30

【0031】

【図6F】本発明の1つ以上の実施形態による椅子パッドを操作する方法を図示するフローチャートである。

【0032】

【図7A】本発明の1つ以上の実施形態による、従業員の健康を監視するのに使用するためのセンサを含むように特別に適合されるフロアマットの斜視図である。

【0033】

【図7B】は、本発明の1つ以上の実施形態によるフロアマットの構成要素を図示するブロック図である。

40

【0034】

【図7C】本発明の1つ以上の実施形態による例示的なフロアマットシステムを図示するブロック図である。

【0035】

【図7D】本発明の1つ以上の実施形態によるフロアマットを操作する方法を図示するフローチャートである。

【0036】

【図8A】本発明の1つ以上の実施形態による、従業員の健康を監視するのに使用するためのセンサを含むように特別に適合されたマウスの側面図および端面図である。

50

【図 8 B】本発明の 1 つ以上の実施形態による、従業員の健康を監視するのに使用するためのセンサを含むように特別に適合されたマウスの側面図および端面図である。

【図 8 C】本発明の 1 つ以上の実施形態による、従業員の健康を監視するのに使用するためのセンサを含むように特別に適合されたマウスの側面図および端面図である。

【 0 0 3 7 】

【図 8 D】本発明の 1 つ以上の実施形態によるマウスの構成要素を図示するブロック図である。

【 0 0 3 8 】

【図 8 E】本発明の 1 つ以上の実施形態による、マウスに物理的に接続される血压測定用カフを含む例示的なマウスシステムを図示するブロック図である。

10

【 0 0 3 9 】

【図 8 F】本発明の 1 つ以上の実施形態による、マウスに無線接続された血压測定用カフを含む、例示的なマウスシステムを図示するブロック図である。

【 0 0 4 0 】

【図 8 G】本発明の 1 つ以上の実施形態によるマウスシステムを操作する方法を図示するフローチャートである。

【 0 0 4 1 】

【図 9 A】本発明の 1 つ以上の実施形態による、従業員の健康を監視するのに使用するための 3 次元 (「3 D」) 位置センサの正面図である。

【 0 0 4 2 】

20

【図 9 B】本発明の 1 つ以上の実施形態による 3 D 位置センサの構成要素のブロック図である。

【 0 0 4 3 】

【図 9 C】本発明の 1 つ以上の実施形態による 3 D 位置センサを操作する方法を図示するフローチャートである。

【 0 0 4 4 】

【図 1 0 A】本発明の 1 つ以上の実施形態による、従業員の健康を監視するのに使用するための神経ヘッドセットの斜視図である。

【 0 0 4 5 】

【図 1 0 B】本発明の 1 つ以上の実施形態による、従業員の頭部の周囲の例示的な神経センサ位置を図示する従業員の頭部の上面図である。

30

【 0 0 4 6 】

【図 1 0 C】本発明の 1 つ以上の実施形態による神経ヘッドセットの構成要素を図示するブロック図である。

【 0 0 4 7 】

【図 1 0 D】本発明の 1 つ以上の実施形態による神経ヘッドセットを操作する方法を図示するフローチャートである。

【 0 0 4 8 】

【図 1 0 E】本発明の 1 つ以上の実施形態による、従業員の健康を監視するのに使用するための神経センサを含むように特別に適合された椅子の斜視図である。

40

【 0 0 4 9 】

【図 1 1】本発明の 1 つ以上の実施形態による健康データを取得する方法を図示するフローチャートである。

【 0 0 5 0 】

【図 1 2 A】本発明の 1 つ以上の実施形態によるサーバの構成要素を図示するブロック図である。

【 0 0 5 1 】

【図 1 2 B】本発明の 1 つ以上の実施形態による従業員の健康を監視する方法を図示するフローチャートである。

【 0 0 5 2 】

50

【図13A】本発明の1つ以上の実施形態による健康監視システム内のデータの流れを图示するブロック図である。

【0053】

【図13B】本発明の1つ以上の実施形態による例示的な健康レポートを图示する。

【0054】

【図14】本発明の1つ以上の実施形態による健康情報の例示的なデータベース構造である。

【0055】

【図15】本発明の1つ以上の実施形態による、対話型健康監視方法を图示するフローチャートである。

10

【0056】

【図16】本発明の1つ以上の実施形態によるログイン画面を图示するスクリーンショットである。

【0057】

【図17】本発明の1つ以上の実施形態によるホームページ画面を图示するスクリーンショットである。

【0058】

【図18】本発明の1つ以上の実施形態によるプロフィール編集ダイアログを图示するスクリーンショットである。

【0059】

20

【図19】本発明の1つ以上の実施形態による、対話型健康ダッシュボードを提供するための方法を图示するフローチャートである。

【0060】

【図20】本発明の1つ以上の実施形態によるプロフィールタブを表示するための方法を图示するフローチャートである。

【0061】

【図21】本発明の1つ以上の実施形態によるプロフィールタブの例示的な表示を图示するスクリーンショットである。

【0062】

【図22】本発明の1つ以上の実施形態による試験タブを表示するための方法を图示するフローチャートである。

30

【0063】

【図23A】本発明の1つ以上の実施形態による試験タブの例示的な表示を图示するスクリーンショットである。

【図23B】本発明の1つ以上の実施形態による試験タブの例示的な表示を图示するスクリーンショットである。

【0064】

【図24】本発明の1つ以上の実施形態による健康試験を行うための方法を图示するフローチャートである。

【0065】

40

【図25A】本発明の1つ以上の実施形態による対話型レポートタブを表示するための方法を图示するフローチャートを含む。

【図25B】本発明の1つ以上の実施形態による対話型レポートタブを表示するための方法を图示するフローチャートを含む。

【0066】

【図26A】本発明の1つ以上の実施形態によるレポートタブの例示的な表示を图示するスクリーンショットである。

【図26B】本発明の1つ以上の実施形態によるレポートタブの例示的な表示を图示するスクリーンショットである。

【図26C】本発明の1つ以上の実施形態によるレポートタブの例示的な表示を图示する

50

スクリーンショットである。

【図 2 6 D】本発明の 1 つ以上の実施形態によるレポートタブの例示的な表示を図示するスクリーンショットである。

【図 2 6 E】本発明の 1 つ以上の実施形態によるレポートタブの例示的な表示を図示するスクリーンショットである。

【図 2 6 F】本発明の 1 つ以上の実施形態によるレポートタブの例示的な表示を図示するスクリーンショットである。

【図 2 6 G】本発明の 1 つ以上の実施形態によるレポートタブの例示的な表示を図示するスクリーンショットである。

【図 2 6 H】本発明の 1 つ以上の実施形態によるレポートタブの例示的な表示を図示するスクリーンショットである。

【図 2 6 I】本発明の 1 つ以上の実施形態によるレポートタブの例示的な表示を図示するスクリーンショットである。

【図 2 6 J】本発明の 1 つ以上の実施形態によるレポートタブの例示的な表示を図示するスクリーンショットである。

【図 2 6 K】本発明の 1 つ以上の実施形態によるレポートタブの例示的な表示を図示するスクリーンショットである。

【0067】

【図 2 7】本発明の 1 つ以上の実施形態による確認者インターフェースの例示的な表示を図示するスクリーンショットである。

【0068】

【図 2 8】本発明の 1 つ以上の実施形態による複数の従業員の健康情報を評価するための方法を図示するフローチャートである。

【0069】

【図 2 9】本発明の 1 つ以上の実施形態による確認者ホームページ画面の例示的な表示を図示するスクリーンショットである。

【発明を実施するための形態】

【0070】

本発明は、これから、本発明の実施形態が示される添付の図面を参照して、以下により完全に記載される。本発明は、しかしながら、多数の異なる形態で実施することができ、本明細書に記載の図示される実施形態に制限されるものと見なされるべきではなく、むしろ、これらの実施形態は、本開示を詳細かつ完全なものにし、本発明の範囲を当業者に伝えるために提供される。

【0071】

疾病就業に関連する課題についての出願者の認識を踏まえると、出願者は、「健康維持プログラム」の従業員の健康への影響を評価する調査に従事していた。1 つの内部研究の実施により、ある特定の健康維持プログラムが、生産性を改善し、作業率を改善し、疾患に対する従業員の危険性を低減させたことが示された。この研究は、2005 年～2011 年に 1,157 人の従業員集団を追跡することを伴った。この研究の結果は、より危険性の高い分類（例えば、従業員が、高血圧（BP）、不活性、高い肥満度指数（BMI）、高脂肪率等の慢性疾患の危険性等の 3 つ以上の症状の危険性があると診断される、高危険性分類）から、より危険性の低い分類（例えば、従業員が、1 つの症状の危険性があるか、または症状の危険性がないと診断される低危険性分類）への従業員の変移を示した。より具体的には、この研究の結果は、危険性が高い分類（例えば、従業員が 3 つ以上の症状の危険性があると診断される）の従業員数の 49.6% の減少、危険性が中等度の分類（例えば、従業員が 2 つ以上の症状の危険性があると診断される）の従業員数の 0.4% の減少、および危険性が低い分類（例えば、従業員が 1 つの症状の危険性にあるか、または症状の危険性がないと診断される）の従業員数の 12.6% の増加を示した。内部研究の結果はまた、健康維持プログラムおよび関連する危険性の減少にも貢献し得る医療請求費の 6.4% の減少を見込んだ（例えば、1,157 人の従業員研究集団ではおおよそ \$

10

20

30

40

50

340万の費用削減)。

【0072】

関連する内部研究はまた、このような健康維持プログラムが、ストレス管理、仕事に対する満足度、作業の従事性、および生産性を含む、従業員の作業率に良い影響を有することを示した。例えば、この研究の結果は、従業員の60%~75%が、健康維持プログラムがストレス管理、仕事の満足度、作業の充実性、および生産性のそれぞれに改善を提供したという見解に同意し、従業員の約7%~12%のみが、健康維持プログラムが領域のそれぞれに改善を提供したという見解に同意しなかったことを示した。

【0073】

出願者は、このような研究が、健康の危険性を低減させ、従業員の作業率を改善し、雇用者の医療経費を減少させることへの健康維持プログラムの潜在的な効果を実証することを認識している。少なくともある程度、従業員の健康プログラムの利点、ならびに既存の健康プログラムの制限の認識に基づいて、出願者は、従業員および雇用者に向上した健康上および経済上の利点を提供することができる、改善された従業員健康プログラムに対する必要性を認識し、従業員の健康を監視し、従来の健康監視プログラムの制限を解決することをさらに助ける、特別に適合された健康監視システムおよび関連方法を開発した。

【0074】

いくつかの実施形態において、従業員の健康の監視を提供し、従業員に彼らの健康の現在の状況に関するフィードバックを提供し、健康な生活様式に従業員を導くための情報を従業員に提供し、そして従業員が健康な生活様式に関与し続けるように従業員を励ますための強化情報を従業員に提供する、従業員健康監視システムを提供する。

【0075】

ある特定の実施形態において、従業員の健康の監視には、従業員が彼らの職場環境内で日々の作業活動に従事している間、従業員を監視することを含む。いくつかの実施形態において、種々の監視デバイス(例えば、健康センサ)を、従業員の職場環境に配置して、従業員の種々のバイオメトリックおよびバイオメカニカル特性(例えば、特性、状態、および危険性)を評価するために使用することができる、従業員の体重、体温、体脂肪率、心拍数、血圧、血糖値、血液酸素化レベル、身体の位置/姿勢、眼精疲労、神経作用、感情、思考、顔の動き/表情、運動技能等の健康データを収集する。ある特定の実施形態において、監視デバイスは、従業員の健康を、従業員が健康試験/検査を受けるためにワークステーションを離れることを必要とせずに監視することができるように、従業員ワークステーション(例えば、従業員のデスクおよびコンピュータワークステーション内およびその周囲)と一体化される。いくつかの実施形態において、例えば、健康センサは、従業員ワークステーション内またはその周囲に配置される、椅子、フロア、コンピュータのマウス等と一体化される。ある特定の実施形態において、健康センサは、健康データを収集するために、従業員との複数の接触点を提供する(例えば、頭部/眼との第1の接触点、腕/手との第2の接触点、胴/背中/脚との第3の接触点、従業員の足との第4の接触点、および従業員の頭部/脳との第5の接触点を含む、少なくとも5つの接触点、)。

【0076】

いくつかの実施形態において、収集された健康データおよび/または識別された健康特性/状態を使用して、肥満、損傷、糖尿病、感染症、循環問題、心血管疾患、心血管発作(例えば、脳卒中または心臓発作)、背部損傷、眼疾患、鬱、疲労等に対する危険性等、従業員の健康の危険性を識別/予測することができる。ある特定の実施形態において、健康の危険性は、従業員の現在および/または過去の健康特性/状態を使用する予測的分析を介して判定される。例えば、従業員の最近の健康データが、従業員の体重の増加傾向を示す場合、従業員が所定の期間内に肥満になる危険性があると予測することができる。いくつかの実施形態において、警告を従業員に提供して、予測/危険性を認識させることができる。例えば、従業員に、予測された健康課題に対応する危険性の一覧を提示することができる。このような予測および対応する警告は、関連する危険性が危機的なレベルに発展する前に、従業員が積極的に彼らの健康を改善することを可能にし得る。例えば、肥満

10

20

30

40

50

になる危険性にあることを従業員に伝達する予測および警告の結果として、従業員は、実際に肥満になることを回避するために彼らの食習慣および運動習慣を変更するのに必要な意欲を持つことが可能である。したがって、本システムは、健康の危険性を、それらが実際の健康状態に発展する前に、積極的に予測して、それに対処するための環境を提供することができる。

【0077】

いくつかの実施形態において、健康データ、特性、状態、および/または危険性を使用して、従業員の健康計画を生成する。ある特定の実施形態において、健康計画は、健康の危険性を減少させる、および/または健康な生活様式を促進するための指導を提供する、予防的健康計画を含む。いくつかの実施形態において、健康計画は、提案される栄養計画および/または提案される運動管理を提供する。ある特定の実施形態において、従業員健康監視システムは、従業員が健康計画を遂行することを助けるための指導（例えば、提案）を提供する。いくつかの実施形態において、健康データ、特性、状態、および/または計画は、従業員の健康プロフィールを生成するために、長期にわたり記録され得る。

10

【0078】

いくつかの実施形態において、従業員健康監視システムは、所定のスケジュールに基づいて、自動化された健康試験を提供する。ある特定の実施形態において、例えば、自動化された健康試験は、継続的に（例えば、午前8時から午後5時まで絶えず）、または一定間隔で（例えば、午前8時から午後5時まで1時間毎に）実行される。このような実施形態は、従業員の健康が、従業員の努力をほとんどまたは全く伴わずに、受動的に監視されることを可能にすることができる。いくつかの実施形態において、従業員健康監視システムは、手動で開始される健康試験を提供する。ある特定の実施形態において、例えば、従業員は、健康診断を開始することを選択することができる。このような実施形態は、従業員が、健康を監視することにおいて、より能動的な役割を果たすことを可能にすることができる。

20

【0079】

いくつかの実施形態において、健康試験の結果は、確認のために従業員に提供される。ある特定の実施形態において、例えば、健康監視システムは、従業員の健康プロフィール情報（例えば、従業員の収集された健康データ、健康特性/状態、および/または健康の危険性）を含む、健康レポートを提供する。いくつかの実施形態において、従業員が、就業日を通して都合のいい時間に結果を見ることができるよう、健康レポートは、従業員が作業コンピュータ（例えば、デスクトップウィジェット、対話型ダッシュボード等を介して）でアクセスすることができる。このような実施形態は、従業員が健康に関するフィードバックを即時に受け取り、その就業日を通してすぐに対応する調整を行うことを可能にすることができる。いくつかの実施形態において、健康試験の結果は、確認のために、雇用者または他の関係者（例えば、医師）に提供される。このような実施形態は、雇用者が、従業員が健康の懸念/傾向を容易に識別し、懸念/傾向を軽減するための行動をとることができるように、従業員の一部または全ての健康を監視することを可能にし、それによって、従業員の職場環境を改善することができる。

30

【0080】

いくつかの実施形態において、健康監視システムは、健康プロフィール情報を監視して、従業員が健康危機（例えば、脳卒中または心臓発作）を経験しているかどうかを識別し、従業員が健康危機を経験している場合には、対応する警告を送達することができる。ある特定の実施形態において、例えば、健康試験の結果に基づいて、従業員が心臓発作を有していることを判定すると、健康監視システムは、警告を緊急応答人員（例えば、警察、消防、救命士（「EMT」）等）に転送することができる。このような実施形態は、従業員が、職場での医療的緊急事態の際に、迅速な医療処置を確実に受けることに役立ち得る。

40

【0081】

健康監視システムの実施形態は、ワークステーションという利便性から従業員の健康を

50

監視することを可能にする、非侵入的な健康試験を介して彼らの健康を監視することへの従業員の関与を促進する、職場環境を提供することができる。さらに、健康監視システムの実施形態は、従業員に、彼らの現在の健康について伝え、従業員の健康に基づいて健康の危険性および目標を識別/予測し、従業員の健康の危険性を低減させ、識別された健康目標を達成するための指導を提供する、フィードバックを提供することができる。実施形態のうちのいくつかは、ワークステーションを介して（例えば、従業員のオフィスの周囲に配置されるセンサを介して）収集された健康データと関連して記載されるが、任意の多様なソースから収集された健康データを使用する類似の実施形態を採用してもよい。例えば、健康データは、ワークステーションおよび/またはその間の移動中に、従業員ワークステーションから、従業員が離れて（例えば、現場で）作業している間に健康データを収集することができるモバイルデバイスから、ならびに任意の多様な他の健康データソースから、収集することができる。このような実施形態において、健康レポートおよび結果レポート、ならびに/または対話型ダッシュボードの表示等は、従業員の健康が、彼らが多様な位置および状態にある間に監視されるように、任意の多様なソース（例えば、ワークステーション、モバイルデバイス等）から収集される健康データに基づいて生成され得る。このような実施形態は、従業員の健康の詳細な表示および分析を、彼らがワークステーションにいる、および/またはワークステーションから離れているときに、提供することができる。

10

20

30

40

50

**【0082】**

図1は、本発明の1つ以上の実施形態に従って、従業員健康監視システム（「システム」）100を図示するブロック図である。示されるように、システム100は、1つ以上の従業員ワークステーション102、1つ以上の雇用者ワークステーション（例えば、雇用者コンピュータ）103、サーバ104、データストア108に接続されるファイルサーバ106、およびリモートワークステーション112（例えば、リモートコンピュータ）に接続されるウェブサーバ110を含み得る。いくつかの実施形態において、システム100のエンティティは、ネットワーク118を介して通信可能に接続される。データストア108は、1人以上の従業員についての健康情報109（例えば、個人プロフィール情報、健康プロフィール情報等）を記憶することができる。

**【0083】**

いくつかの実施形態において、ネットワーク118は、システム100のエンティティ間の通信を促進する要素またはシステムを含む。例えば、ネットワーク118は、インターネット、ローカルエリアネットワーク（「LAN」）、広域（「WAN」）、無線ローカルエリアネットワーク（「WLAN」）、セルラー通信ネットワーク等の電子通信ネットワークを含み得る。いくつかの実施形態において、ネットワーク118は、単一のネットワーク、またはネットワークの組み合わせを含む。例えば、従業員ワークステーション102、雇用者ワークステーション103、サーバ104、ファイルサーバ106、および/またはウェブサーバ110は、プライベート/LANを使用して、WANを介してウェブサーバ104に接続されるリモートコンピュータ112（例えば、従業員のホームコンピュータ、緊急人員のコンピュータデバイス等）とネットワーク接続することができる。

**【0084】**

以下により詳細に記載されるように、従業員ワークステーション102は、従業員の健康を監視するためにサーバ104によって利用することができる従業員の健康データを収集するための健康センサ（「センサ」）120および/または従業員コンピュータワークステーション（「従業員コンピュータ」）130を含み得る。いくつかの実施形態において、従業員ワークステーション102は、センサ120が、従業員がその職場環境で作業している間に従業員から健康データを収集できるように、従来の従業員の職場環境（例えば、従業員のオフィス従業員のオフィス、キュービクル、組立/製造ライン上の割り当てられたステーション等）に配置されるか、またはそれを含む。

**【0085】**

いくつかの実施形態において、健康データは、体温、体重、体脂肪、心拍数、呼吸数、血圧、血中酸素飽和度（例えば、血液酸素化）、血糖値、神経/脳活動等のうちの1つ以上等、従業員の健康の種々のバイオメトリックな態様を評価するために使用することができる測定値を含み得る。いくつかの実施形態において、健康データは、身体の位置、姿勢、筋肉の緊張、眼精疲労、顔の表情、運動技能等のうちの1つ以上等、従業員の健康の種々のバイオメカニカルな態様を評価するために使用することができる測定値を含み得る。従業員の健康の種々のバイオメトリックな態様を評価するのに使用するための測定値を取得するために使用されるセンサは、「バイオメトリックセンサ」と称され得る。従業員の健康の種々のバイオメカニカルな態様を評価するのに使用するための測定値を取得するために使用されるセンサは、「バイオメカニカルセンサ」と称され得る。従業員の健康のバイオメトリックおよびバイオメカニカル両方の態様を示す測定値を取得するために使用されるセンサは、「バイオメトリック」および/または「バイオメカニカル」センサと称され得る。

10

**【0086】**

以下により詳細に記載されるように、いくつかの実施形態において、従業員コンピュータ130は、種々のセンサ120からの健康データの収集、および/または従業員の健康を監視するのに使用するために対応する健康データのサーバ104への転送を提供することができる。例えば、従業員の健康データを収集する必要があると判定することに応答して（例えば、サーバ104からの要求に基づいて、従業員からの要求に基づいて、所定の試験スケジュールで等）、従業員コンピュータ130は、センサ120を監視してセンサ120から健康データ（例えば、測定値）を収集し、従業員の健康を監視するために健康データをサーバ104に転送することができる。ある特定の実施形態は、健康データをサーバ104に転送する従業員コンピュータ130に関して本明細書に記載されているが、他の実施形態において、健康データの一部または全ては、サーバ104に直接提供される（すなわち、従業員コンピュータ130を通じてデータを送る必要がない）ことが理解されるであろう。例えば、センサ120は、それらが健康データをサーバ104に直接送信することができるように、ネットワーク118を介して（例えばWLANを介して）サーバ104に通信可能に接続されてもよい。

20

**【0087】**

図2は、本発明の1つ以上の実施形態によるサーバ104に接続される従業員ワークステーション102を図示するブロック図である。いくつかの実施形態において、従業員ワークステーション102は、従業員の健康データ200を収集するために、センサ120のうちの1つ以上に通信可能に接続される従業員コンピュータ130を含む。例えば、従業員コンピュータ130は、1つ以上の温度センサ（例えば、熱電対、IRセンサ等）202、1つ以上の血液状態センサ（例えば、パルスオキシメーター）204、1つ以上の血圧センサ（例えば、血圧測定用カフ）206、1つ以上の位置センサ（例えば、力変換器）208、1つ以上の体脂肪センサ（例えば、導電性接触部）210、1つ以上の3次元（「3D」）位置センサ（例えば、3D画像/映像センサ）212、1つ以上の音声センサ（例えば、マイクロホン）214、1つ以上の呼吸センサ216、1つ以上の神経センサ218等に、対応する健康データ200（例えば、測定値）をそこから収集するために、通信可能に接続され得る。いくつかの実施形態において、健康データ200は、センサ120のうちの対応するものから収集される、温度データ200a、血液状態データ200b、血圧データ200c、位置データ200d、体脂肪データ200e、3D位置データ200f、音声データ200g、呼吸データ200h、および/または神経データ200iを含む。健康データ200は、従業員の健康を監視するのに使用するために、サーバ104に提供され得る。

30

40

**【0088】**

いくつかの実施形態において、従業員コンピュータ130は、有線接続を介してセンサ120に通信可能に接続される。例えば、センサ120のうちのいくつかまたは全ては、それぞれセンサ120と従業員コンピュータ130との間に延在する通信ケーブルを含ん

50

でもよい。いくつかの実施形態において、従業員コンピュータ130は、無線接続を介してセンサ120に通信可能に接続される。例えば、センサ120のうちのいくつかまたは全ては、無線接続（例えば、Bluetooth接続、ネットワーク118のWLANへの無線接続等）を介して従業員コンピュータ130と通信することができる。いくつかの実施形態において、健康データ200は、有線または無線接続（例えば、Bluetooth接続、ネットワーク118のWLAN等）を介して、センサ120から従業員コンピュータ130へ送信される。いくつかの実施形態において、健康データ200は、ユニバーサルシリアルバス（「USB」）メモリスティック（例えば、フラッシュドライブ）等の物理メモリ媒体を介して、システム100のデバイス間で移送される。例えば、センサ120から取得された健康データ200は、センサ120および/または従業員コンピュータ130からUSBメモリスティックにダウンロードすることができ、USBメモリスティックから、従業員コンピュータ130、雇用者コンピュータ103、および/またはサーバ104等、システム100の別のデバイスにアップロードすることができる。

10

**【0089】**

図3は、本発明の1つ以上の実施形態による従業員コンピュータ130の構成要素を示すブロック図である。いくつかの実施形態において、従業員コンピュータ130は、メモリ300、プロセッサ302、および入力/出力（I/O）インターフェース304を含む。

**【0090】**

メモリ300は、不揮発性メモリ（例えば、フラッシュメモリ、ROM、PROM、EPROM、EEPROMメモリ）、揮発性メモリ（例えば、ランダムアクセスメモリ（RAM）、スタティックランダムアクセスメモリ（SRAM）、シンクロナスダイナミックRAM（SDRAM））、大容量記憶メモリ（例えば、CD-ROM、および/またはDVD-ROM、ハードドライブ）等を含み得る。メモリ300は、従業員コンピュータ130に関して本明細書に記載される機能操作（例えば、方法/ルーチン/プロセス）をもたらすように、コンピュータプロセッサ（例えば、プロセッサ302）によって実行可能であるプログラム命令306を記憶した、非一過性コンピュータ可読記憶媒体を含み得る。プログラム命令306は、従業員コンピュータ130に関して本明細書に記載される機能性のうちのいくつかまたは全てを提供するように、プロセッサ302によって実行可能であるプログラム命令を含む、従業員コンピュータモジュール308を含み得る。

20

30

**【0091】**

プロセッサ302は、プログラム命令を実行する/行うことができる任意の好適なプロセッサであり得る。プロセッサ302は、プログラム命令（例えば、従業員コンピュータモジュール308のプログラム命令）を実行して、本明細書に記載のものを含む、従業員コンピュータ130の算術操作、論理操作、および入力/出力操作を行う、中央処理装置（CPU）を含み得る。

**【0092】**

I/Oインターフェース304は、1つ以上のI/Oデバイスと従業員コンピュータ130との接続のためのインターフェースを提供することができる。I/Oデバイスは、周辺機器310、センサ120、サーバ104等を含み得る。周辺機器310は、例えば、グラフィカルユーザインターフェースディスプレイ（例えば、陰極線管（CRT）または液晶ディスプレイ（LCD）モニター）、ポインティングデバイス（例えば、コンピュータマウスまたはトラックボール）、キーボード、キーパッド、タッチパッド、スキャニングデバイス、音声認識デバイス、ジェスチャー認識デバイス、プリンタ、音声スピーカー、マイクロホン、カメラ等を含み得る。I/Oデバイス（例えば、周辺機器310、センサ120、およびサーバ104）は、有線または無線接続を介して、I/Oインターフェース304に接続することができる。

40

**【0093】**

従業員コンピュータ130を利用して、従業員の健康を監視するのに使用するために、種々のセンサ120から健康データ200を収集する、および/または対応する健康デー

50

タ200をサーバ104に転送することができる。例えば、健康データ200（例えば、温度データ200a、血液状態データ200b、血圧データ200c、位置データ200d、体脂肪データ200e、3D位置データ200f、音声データ200g、呼吸データ200h、および/または神経データ200i）を収集する必要があると判定することに対応して、従業員コンピュータ130は、必要とされる健康データ200を感知/取得することができるセンサ120のうちの一つ以上を利用して、必要とされる健康データ200を取得することができる。従業員コンピュータ130は、取得した健康データ200を収集/記憶することができる（例えば、取得した健康データ200をメモリ300に記憶する/待ち行列に入れる）、従業員コンピュータ130は、従業員の健康を監視するために使用するために、取得した健康データ200をサーバ104に転送することができる。

10

**【0094】**

いくつかの実施形態において、従業員コンピュータ130は、生の/取得された健康データ200を処理して、対応する処理された健康データ200を生成する。例えば、従業員コンピュータ130が、生の健康データ（例えば、感知された温度を示す電圧を含む温度データ200a）を受信した場合、従業員コンピュータ130は、その生の健康データ200を処理して、サーバ104に送信される健康データ200に含まれ得る対応する値を生成する（例えば、参照テーブル、方程式等を使用して、電圧に対応する温度値を識別する）ことができる。したがって、いくつかの実施形態において、健康データ200は、生の/取得された健康データ（例えば電圧値）および/またはそれに対応する処理された健康データ（例えば、電圧値に対応する温度値）を含み得る。類似の処理を、他の種類のデータ測定値に提供してもよい。

20

**【0095】**

いくつかの実施形態において、従業員コンピュータ130は、対応する健康データ200を受信すると、健康データ200を転送する。例えば、従業員コンピュータ130は、センサ120から健康データ200を受信し、従業員の健康を監視するために使用するために、サーバ104に健康データの継続的な流れが提供されるように、遅れることがほとんどか全くなく、即座にその健康データを転送することができる。いくつかの実施形態において、従業員コンピュータ130は、後で送信するために、健康データ200を記憶する（例えば、待ち行列に入れるか、またはバッファに入れる）。例えば、試験ルーチンが、従業員コンピュータ130が試験サイクルの終わりに健康データ200のバッチを送信すること、一定の間隔で健康データ200のバッチを送信すること等を必要とする場合、受信された健康データ200は、従業員コンピュータ130のメモリ300内に記憶することができる。試験サイクルの終わり、一定の間隔で等、健康データ200のバッチとしてサーバ104に送信するために、メモリ300の待ち行列に入れるか、またはバッファに入れることができる。

30

**【0096】**

いくつかの実施形態において、温度センサ202は、熱電対、IRセンサ等を含む。使用中、温度センサ202は、温度センサ202によって感知された温度（例えば、温度測定値）を示す健康データ200を送信することができる。例えば、温度センサ202が、既定の位置（例えば、手、背中等）において従業員の体温を取得するように配置される場合、従業員コンピュータ130は、温度センサ202から、その既定の位置における温度（例えば、37（98.6°F）を示す温度データ200aを受信することができる。

40

**【0097】**

いくつかの実施形態において、血液状態センサ204は、パルスオキシメーター、血糖試験デバイス等を含む。血液状態センサ204は、例えば、Nellcor（商標）によって製造されるOptivech（商標）300IHパルスオキシメーター、またはSmiths Medical（商標）によって製造されるBCI（商標）3301携帯型パルスオキシメーターを含み得る。使用中、従業員コンピュータ130は、血液状態センサ204によって感知される血液特性を示す、健康データ200を受信することができる。例えば、パルスオキシメーターが、従業員の指先付近に位置付けられる場合、従業員

50

コンピュータ130は、パルスオキシメーターから、従業員の指先における酸素化（例えば、95%酸素化）等、従業員の血液の種々の態様を示す血液状態データ200bを受信することができる。

【0098】

いくつかの実施形態において、血圧センサ206は、血圧測定用カフ等を含む。血圧センサ206は、例えば、LifeSource（商標）によって販売されているUA-789PC Extra Large CuffおよびCMS（商標）によって製造されているCMS-08A Professional Upper Arm Blood Pressure Monitorを含み得る。使用中、従業員コンピュータ130は、血圧センサ206によって感知される従業員の血圧を示す健康データ200を受信することができる。例えば、血圧測定用カフが、従業員の手首/腕の周囲に位置する場合、従業員コンピュータ130は、血圧測定用カフから、従業員の血圧（例えば、90/60mmHg）を示す血圧データ200cを受信することができる。

10

【0099】

いくつかの実施形態において、位置センサ208は、歪みゲージ、ロードセル等の力変換器を含む。使用中、従業員コンピュータ130は、位置センサ208によって感知される力を示す健康データ200を受信することができる。例えば、ロードセルが、従業員の椅子に位置され、従業員が椅子に着席している場合、従業員コンピュータ130は、ロードセルによって感知された力を示す位置データ200dを、ロードセルから受信し、それを使用して従業員の体重（例えば、56.5kg（124.6ポンド））を判定することができる。

20

【0100】

いくつかの実施形態において、体脂肪センサ210は、従業員の身体組織等における抵抗率を感知するために使用可能な導電性接触部を含む。使用中、従業員コンピュータ130は、体脂肪センサ210によって感知される従業員の体脂肪を示す健康データ200を受信することができる。例えば、導電性接触部が、従業員の椅子の座部に位置付けられ、従業員が椅子に着席している場合、従業員コンピュータ130は、従業員の体脂肪を示す導電性接触部全体の抵抗力測定値を含む体脂肪データ200eを、導電性接触部から受信することができる。

【0101】

いくつかの実施形態において、3D位置センサ212には、従業員の身体の位置を感知するために使用可能な3Dカメラ等が含まれる。使用中、従業員コンピュータ130は、3D位置センサ212によって感知される従業員の物理的位置を示す健康データ200を受信することができる。例えば、3D位置センサ212が、従業員がカメラの視野に入るように位置付けられたビデオカメラを含む場合、従業員コンピュータ130は、3Dカメラから、従業員の位置（例えば、頭部、腕、手、胴体、脚、および足の位置および/または姿勢）を示す3D位置データ200f（例えば、3次元画像/動画）を受信することができる。

30

【0102】

いくつかの実施形態において、音声センサ214には、音声データ（例えば、従業員が話した言葉）を取得するためのマイクロホン等が含まれる。使用中、従業員コンピュータ130は、音声センサ214によって感知された音声データを示す健康データ200を受信することができる。例えば、音声センサ214がマイクロホンを含む場合、従業員コンピュータ130は、音声センサ214から、従業員が話した言葉を示す音声データ200g（例えば、音声供給）を受信することができる。

40

【0103】

いくつかの実施形態において、呼吸センサ216には、従業員の呼吸数（例えば、一定の時間、典型的には60秒間に行われる呼吸の数）を感知するためのデバイスが含まれる。使用中、従業員コンピュータ130は、呼吸センサ216によって感知される従業員の呼吸数（「RR」）を示す健康データ200を受信することができる。例えば、従業員コ

50

ンピュータ130は、呼吸センサ216から、従業員が60秒間に行う呼吸の数（例えば、1分間に15回の呼吸）を示す、呼吸データ200hを受信することができる。

【0104】

いくつかの実施形態において、神経センサ218は、従業員の脳活動（例えば、神経活動）を感知するデバイス（例えば、電極）を含む。いくつかの実施形態において、神経センサ218は、脳波記録法（「EEG」）を採用して、脳のニューロン内でのイオン電流フローからもたらされる神経信号の電圧変動を測定することができる。EEGとは、従業員の頭皮に配置された複数の神経センサ218からの短期間（例えば、20～40分間）にわたる脳の自発性電気活性の記録を指し得る。例えば、複数の神経センサ218（例えば、16個の神経センサ/チャンネル）を、従業員の頭皮の周囲に配置して、例えば、感情状態（例えば、楽しい、悲しい、興奮している等）、思考（例えば、認知的思考、潜在意識的思考、意図等）、顔の動き（例えば、顔の表情）、運動機能等を含む、従業員の脳の状態を判定するために使用可能な神経信号（例えば、アルファ波、ベータ波、ガンマ波、およびデルタ波を含む）を検出することができる。使用中、従業員コンピュータ130は、複数の神経センサ218によって感知される従業員の神経活動を示す、健康データ200を受信することができる。例えば、従業員コンピュータ130は、神経センサ218から、感知された神経信号を示す神経データ200iを受信することができる。いくつかの実施形態において、神経センサ218は、神経信号を感知するために使用可能な乾電極を含んでもよい。このような乾電極は、従業員の頭皮に接触部を配置するために、最小限の準備を要するか、または全く要しない。本明細書に記載のように、神経センサ218は、椅子/座部のベッドレスト等、従業員の頭部に接触/支持するヘッドセットを介しておよび/または種々の面に、提供され得る。

10

20

【0105】

いくつかの実施形態において、センサ120のうちのいくつかまたは全ては、従業員のワークステーション102および周辺のワークステーション環境全体にわたって、配置され得る。例えば、センサ120の様々なものは、従業員のデスク、椅子、コンピュータ等に配置されるか、またはその付近に配置され得る。

【0106】

図4は、本発明の1つ以上の実施形態による例示的なワークステーション環境400を図示する図である。いくつかの実施形態において、ワークステーション環境400には、従業員401が、彼らの就業日のうちのいくらかまたは全て（例えば、8時間以上）を過ごす場所が含まれる。例えば、ワークステーション環境400は、従業員のオフィス、従業員のキュービクル、組立/製造ライン上の従業員に割り当てられたステーション等を含み得る。いくつかの実施形態において、ワークステーション環境400には、従業員ワークステーション102が含まれる。ワークステーション102は、従業員が彼らの業務を達成することを促進するデバイス、備品等を含み得る。例えば、ワークステーション102は、ワークステーション表面402（例えば、デスク）、フロア403、椅子404、および従業員コンピュータ130を含み得る。いくつかの実施形態において、従業員コンピュータ130は、コンピュータマウス（「マウス」）408、コンピュータキーボード410、コンピュータディスプレイ（例えば、コンピュータモニター）412、音声ヘッドセット414（例えば、スピーカーおよび/またはマイクロホンを含むBluetoothヘッドセット）等、種々の周辺機器を含み得る。

30

40

【0107】

いくつかの実施形態において、ワークステーション102の周囲の範囲は、ワークステーションゾーン420を定義することができる。いくつかの実施形態において、ワークステーションゾーン420は、従業員が彼らの就業日中のいくらかまたは全ての間、そこで過ごす範囲（例えば、3次元領域）を含む。例えば、図4の点線で描かれるように、ワークステーションゾーン420は、従業員の椅子404の位置を含む、コンピュータディスプレイ412のすぐ前の領域を含んでもよい。従業員401は、ゾーン420内でかなりの時間を過ごすことが予測され得るため、ゾーン420は、従業員がその中にいる間に行

50

動および全体的な健康に関する情報（例えば、健康データ）を集めることが望ましい領域であり得る。

【0108】

ワークステーション102は、ゾーン420内またはその付近にいる間に従業員の行動および全体的な健康に関する健康データを取得するためのセンサ120のうちの一つ以上を含み得る。いくつかの実施形態において、センサ120は、一つ以上のバイオメトリックおよび/またはバイオメカニカルセンサを含む。例えば、センサ120は、従業員のバイオメトリックな健康（例えば、従業員の体温、体重、体脂肪、心拍数、呼吸数、血圧、血液酸素化、血糖値、神経活動等）および/またはバイオメカニカルな健康（例えば、従業員の身体の位置、姿勢、筋肉の緊張、眼精疲労、顔の表情、運動技能等）を示す、健康データ200を感知するための一つ以上の温度センサ（例えば、熱電対、IRセンサ等）202、一つ以上の血液状態センサ（例えば、パルスオキシメーター）204、一つ以上の血圧センサ（例えば、カフ）206、一つ以上の位置センサ（例えば、力変換器）208、一つ以上の体脂肪センサ（例えば、導電性接触部）210、一つ以上の3D位置センサ（例えば、動画センサ）212、一つ以上の音声センサ（例えば、マイクロホン）214、一つ以上の呼吸センサ216、一つ以上の神経センサ（例えば、電極）218等を含み得る。

10

【0109】

いくつかの実施形態において、種々のセンサ120は、ワークステーション102の範囲/構成要素と一体化される。例えば、一つ以上の温度センサ202、体脂肪センサ210、位置センサ208等を、椅子404と一体化させることができる（例えば、従業員の椅子404上に配置されるかまたはそれと一体化される椅子パッドシステム（「椅子パッド」）450を介して）。別の例として、一つ以上の温度センサ202、体脂肪センサ210、位置センサ208等を、従業員の足元のフロア403と一体化させることができる（例えば、ワークステーション環境400のフロア403上に配置されるかまたはそれと一体化されるフロアマットシステム（「フロアパッド」）460を介して）。さらに別の例として、一つ以上の温度センサ202、血液状態センサ204、血圧センサ206等を、マウス408または従業員コンピュータ130の他の周辺デバイスと一体化させてもよい（例えば、マウスシステム470を介して）。別の例として、一つ以上の神経センサ218を、従業員の頭部に着用される神経ヘッドセットシステム（「神経ヘッドセット」）480に一体化してもよい。

20

30

【0110】

図5は、本発明の一つ以上の実施形態による一体化されたセンサ120を含むワークステーション102を図示するブロック図である。ワークステーション環境内でのセンサ120のこのような一体化は、センサ120の物理プロファイルの減少、そうでなければセンサ120の存在によって引き起こされ得る従業員401への妨害の減少、および/または従業員が日々の業務に従事している間に健康データ200を取得することを可能にすることによって従業員401にとっての使用の容易さの向上を助けることができる。例えば、センサ120は、従業員が健康試験を受けるのに特別な努力を必要とすることなく、受動的に健康データ200を取得することを可能にすることができる。

40

【0111】

椅子パッド：

【0112】

図6A～6Cは、本発明の一つ以上の実施形態による、従業員の健康を監視するのに使用するためのセンサ120を含むように特別に適合された椅子404および椅子パッド450の斜視図である。示されるように、椅子404は、座部602、背部604、および台座606を含み得る。座部602は、上部/座席表面602a、右側面602b、左側面602c、前側面602d、および後側面602eを含み得る。背部604は、前表面604a、右側面604b、左側面604c、上側面604d、および下側面604eを含み得る。

50

## 【0113】

いくつかの実施形態において、椅子404は、その上に配置され、種々のセンサ120を含む、椅子パッド450を含む（例えば、図6A、6B、および6Cを参照されたい）。6A、6B and 6C）。いくつかの実施形態において、椅子パッド450は、従業員が、椅子404に着席している間に、椅子パッド450のセンサ120と接触するように、椅子404の1つ以上の表面にわたって配置される。例えば、椅子パッド450は、座部602の上部/座席表面602a全体に配置される座部パッド610、および/または背部604の前表面604a全体に配置される背部パッド612を含み得る。座部パッド610は、椅子404に着席している間に従業員の大腿部および/または臀部を支持するか、またはそうでなければそれらと接触し得る。背部パッド612は、椅子404に着席している間に、従業員の背中を支持するか、またはそうでなければそれと接触し得る。

10

## 【0114】

いくつかの実施形態において、座部パッド610および椅子パッド612は、通信可能に接続される。例えば、有線接続を、座部パッド610と背部パッド612との間に提供して、種々のセンサ120および/または椅子パッド制御器650への電力の送信を促進することができる。有線または無線接続を、座部パッド610と背部パッド612との間に提供して、制御信号、種々のセンサ120および/または椅子パッド制御器650間のセンサ120によって感知される健康データ200等の通信を促進することができる。

20

## 【0115】

いくつかの実施形態において、椅子パッド450は、椅子304の座部402および背部404上に配置される2つの別個の部分を含む。例えば、図6Aに示されるように、椅子パッド450は、椅子404の座部602に接続される座部パッド610、および椅子404の背部604に接続される別個の背部パッド612を含む。このような実施形態は、椅子パッド450の重量を増加させ得る追加の材料を含まず、椅子404に着席している間の従業員の業務を妨害しないため、椅子パッド450の重量/プロファイルを減少させることができるため、有益であり得る。

## 【0116】

いくつかの実施形態において、椅子パッド450は、椅子304の座部402および背部404上に配置される2つの結合した部分を含む、連続したパッドを含む。例えば、図6Bに示されるように、椅子パッド450は、椅子404の座部602に接続された座部パッド610、椅子404の背部604に接続された背部パッド612、および座部パッド610と背部パッド612との間の距離に及ぶ中間パッド部分613を有する、連続した細長いパッドを含んでもよい。このような実施形態は、容易に移送することができる単一のユニットを提供するため、有益であり得る。さらに、有線接続が、座部パッド610と椅子パッド612との間に提供される場合、この線は、中間パッド部分613とともに配置され、それによって、そうでなければ椅子404に着席している間の従業員の業務を妨害し得る露出した配線を減少または排除することができる。本明細書に記載のように、椅子パッド450が外部デバイス（例えば、従業員コンピュータ130）および椅子パッド450の構成要素に電力を供給するためのバッテリー651への無線接続を含む場合、連続したパッドは、センサ120、椅子パッド制御器650、およびバッテリー651を含む、完全内蔵型ユニットを含み得、配線（例えば、センサ120、椅子パッド制御器650、および/またはバッテリー651間の）は、椅子パッド450のシェル/カバー/ケース616内に収容される。このような実施形態は、椅子404上に配置される単純な椅子パッド（例えば、外部配線または構成要素を有さない）のように見えるため、見た目が美しくあり得る。さらに、このような実施形態は、そうでなければ椅子404に着席している間に従業員の業務を妨害し得る露出した配線または構成要素を排除することができる。

30

40

## 【0117】

いくつかの実施形態において、椅子パッド450は、健康データ200を収集するため

50

に使用可能な種々のセンサ 120 を含む。例えば、椅子パッド 450 は、1つ以上の温度センサ 202、体脂肪センサ 210、位置センサ 208 等を含み得る。いくつかの実施形態において、椅子パッド 450 の種々のセンサ 120 は、従業員のバイオメトリックおよび/またはバイオメカニカルな健康の種々の態様を感知/測定することができ、対応する健康データ 200 (例えば、温度データ 200 a、位置データ 200 d、体脂肪データ 200 e 等) を、従業員の健康を監視するために、システム 100 の他のデバイス (例えば、椅子パッド制御器、従業員コンピュータ 130、および/またはサーバ 104) に送信することができる。

【0118】

いくつかの実施形態において、椅子パッド 450 は、座部パッド 610 および/または背部パッド 612 内に配置される1つ以上の温度センサ 202 を含む。例えば、図示される実施形態において、椅子パッド 450 は、背部パッド 612 の前表面に配置される2つの温度変換器 620 を含む、温度センサ 202 を含む。温度変換器 620 は、従業員の体温を感知して、対応する温度データ 200 を、椅子パッド制御器、従業員コンピュータ 130、および/またはサーバ 104 に送信するように適合される、赤外線センサ、熱電対等を含み得る。

10

【0119】

いくつかの実施形態において、温度変換器 620 は、温度変換器 620 が、従業員が椅子 404 に着席している間、従業員の背中と接触するように、背部パッド 612 上で中央にあるか、またはおおよそ中央にある。例えば、1対の温度変換器 620 は、2つの温度変換器 620 の第1のものが背部中央線 626 の左側に配置され (例えば、椅子 404 の背部 604 の左側面 604 c により近く)、2つの温度変換器 620 の第2のものが、背部中央線 626 の右側に配置され (例えば、椅子 404 の背部 604 の右側面 604 b により近く) るように、2つの温度変換器 620 が、椅子 404 の背部 604 をおおよそ等分する背部中央線 626 を中心としておおよそ中央にある状態で、椅子 404 の背部 604 の上側面 604 d および底側面 604 e からおおよそ等距離で背部パッド 612 上に提供されてもよい。温度変換器 304 からの測定値を、当業者に既知の技術を使用して、それぞれの温度変換器 620 毎の位置における温度を判定するために使用することができる。例えば、温度変換器 620 が、熱電対を含む場合、温度変換器 620 のそれぞれからの電圧 (V) の測定値を使用して、それぞれの温度変換器 620 毎の位置における温度を、当業者に既知の技術を使用して判定することができる。

20

30

【0120】

図示される実施形態は、背部パッド 604 に配置される2つの温度変換器 620 を含むが、他の実施形態は、任意の種々の好適な位置に配置される任意の数の温度変換器 620 を含んでもよい。いくつかの実施形態において、1つ以上の温度変換器 620 は、それぞれの位置で従業員の体温を判定することができるように、座部パッド 610 および/または背部パッド 612 上で中央にあるか、またはおおよそ中央にあり得る。例えば、追加の1対の温度変換器 304 が、座部パッド 610 のおおよそ中央 (例えば、接触点 624 の図示される位置と同じかまたは類似の位置) にあってもよい。このような構造において、従業員は、椅子 104 に着席している間に、4つの温度変換器 304 のうちのいくつかまたは全てと接触し得る。

40

【0121】

いくつかの実施形態において、椅子パッド 450 は、座部パッド 610 および/または背部パッド 612 内に配置される1つ以上の位置センサ 208 を含む。例えば、図示される実施形態において、椅子パッド 450 は、力変換器 622 を含む、座部パッド 610 の上部表面および背部パッド 612 の前表面に配置される、位置センサ 208 を含む。力変換器 622 は、力を感知し、対応する位置データ 200 d (例えば、感知された力を示す) を、椅子パッド制御器、従業員コンピュータ 130、および/またはサーバ 104 に送信するように適合されるロードセル、歪みゲージ等を含み得る。いくつかの実施形態において、このような位置データ 200 d を使用して、椅子 404 内での従業員の物理的位置

50

、従業員の体重等を、当業者に既知の技術を使用して判定することができる。例えば、位置データ200dを使用して、従業員が椅子404に着席しているとき（例えば、座部パッド610内の力センサ208が力を感知するとき）、従業員が椅子404の背部604に寄りかかっているとき（例えば、背部パッド612内の力センサ208が、従業員が背部602にもたれていることを示す比較的高い力を感知するとき）等を判定することができる。位置データ200d（例えば、力変換器622からの）に加えて、他のデータ（例えば、温度変換器620からの温度データ200a）を使用して、従業員が椅子404においてどのように位置しているか（例えば、従業員がもたれかかっているかどうか（例えば、背部パッド612内に配置される力変換器622および/または温度変換器620によって感知される力および/または温度の増加を検出することによって）を判定することができる。

#### 【0122】

図示される実施例は、座部パッド610および背部パッド612上に配置される力変換器622を含むが、他の実施形態は、任意の種々の好適な位置に配置される任意の数の力変換器622を含んでもよい。例えば、力変換器（複数可）622は、座部パッド610または背部パッド612のうちの1つに配置されてもよい。いくつかの実施形態において、複数の力変換器622が、座部パッド610および/または背部パッド612に配置される。例えば、力変換器622は、温度変換器620および/または接触点624に関して本明細書に記載されたものと類似の位置に提供されてもよい。複数の力変換器が提供される実施形態では、システム100は、従業員が椅子においてどのように位置しているかを、より正確に判定することが可能であり得る。例えば、4つの力変換器622が、座部パッド610および背部パッド612の左側面および右側面に提供される場合、変換器によって感知される力を使用して、従業員が、一方の側面に寄りかかっているかどうかを、その側面の力変換器622が反対側の力変換器622よりも高い力を感知することに基づいて、判定することができる。いくつかの実施形態において、力変換器622は、座部パッド610の前部602dおよび/または後部602eに向かって配置され、従業員が彼らの椅子において後方向または前方向に寄りかかっているかどうかの判定を可能にする。例えば、力変換器622が、座部パッド610の前部および後部に提供される場合、力変換器622によって感知される力を使用して、従業員が、前方向または後方向に寄りかかっているかどうかを、前部力変換器622が、椅子404において従業員は前方向に寄りかかっていることを示す、後部力変換器622よりも高い力を感知すること、および/または後部力変換器622が、椅子404において従業員は後ろ方向に寄りかかっていることを示す、前部力変換器622よりも高い力を感知することに基づいて、判定することができる。

#### 【0123】

いくつかの実施形態において、椅子パッド450は、座部パッド610および/または背部パッド612内に配置される1つ以上の体脂肪センサ210を含む。例えば、図示される実施形態において、椅子パッド450は、2つの導電性（例えば、金属製）接触点624を含み、座部パッド610の上部表面に配置される、体脂肪センサ210を含む。体脂肪センサ210は、接触部624間の抵抗率を感知し、対応する体脂肪データ200eを送信することができる。例えば、体脂肪センサ210は、2つの接触点624が、従業員の大腿部および/または臀部領域と接触するように、椅子404の座席表面に配置され、電流を、金属製接触点624の間に誘起して、接触点間の抵抗率を感知/測定することができる（例えば、従業員の身体組織を通じて）、抵抗率測定値を示す体脂肪データ200eを、椅子パッド制御器、従業員コンピュータ130、および/またはサーバ104に転送することができる。

#### 【0124】

いくつかの実施形態において、接触点624は、従業員が椅子404に着席している間、それらが、従業員の右脚および/または左脚の裏側、ならびに従業員の臀部の右部分および左部分と接触するように、座部パッド610上でおよそ中央にある。例えば、接触

点 6 2 4 は、2つの接触点 6 2 4 の第 1 のものが座部中央線 6 2 8 の右側に配置され（例えば、座部 4 0 4 の右側面 6 0 2 b により近く）、2つの接触点 6 2 4 の第 2 のものが座部中央線 6 2 6 の左側に配置される（例えば、椅子 4 0 4 の座部 6 0 2 の左側面 6 0 2 c により近く）ように、座部パッド 6 1 0 で中央にあってもよく、2つの接触点 6 2 4 は、それらが座部 4 0 4 の前側面 6 0 2 d および後側面 6 0 2 e からおおよそ等距離にあるように、座部 6 0 2 をおおよそ等分する座部中央線 6 2 8 を中心としておおよそ中央にある。このような構造では、従業員は、接触点 6 2 4 の第 1 のものおよび第 2 のものが、それぞれ、従業員の右および左の脚 / 臀部の裏側と接触するように、接触点 6 2 4 の両方にわたって着席することができ、接触点 6 2 4 間の抵抗率測定値を、従業員の体脂肪または関連する健康情報の評価に使用するために感知 / 測定することができる。例えば、電流（ $I$ ）を、2つの接触点 6 2 4 間に誘起することができ、2つの接触点 6 2 4 間の電圧（ $V$ ）を、感知 / 測定することが可能であり、電流（ $I$ ）および電圧（ $V$ ）を使用して、接触点 6 2 4 に及ぶ従業員の身体の部分を通る抵抗力 / 抵抗率（ $R$ ）を、例えば、電圧（ $V$ ） = 電流（ $I$ ） \* 抵抗力（ $R$ ）という方程式を使用して判定することができ、判定された抵抗率測定値を使用して、従業員の体脂肪を、当業者に既知の技術を使用して判定することができる。

10

20

30

40

50

#### 【 0 1 2 5 】

図示される実施形態は、2つの接触点 6 2 4 を含み、椅子 4 0 4 の座部 6 0 2 上に配置される体脂肪センサ 2 1 0 を含むが、他の実施形態は、任意の種々の好適な位置に配置される任意の数の接触点 6 2 4 を含む、1つ以上の体脂肪センサ 2 1 0 を含んでもよい。いくつかの実施形態において、1つ以上の接触点 6 2 4 は、従業員の体脂肪を、従業員の背中（例えば、背部パッド 6 1 2 上の接触点（複数可））および / または下半身（例えば、座部パッド 6 1 0 上の接触点（複数可） 6 2 4 ）に位置する接触点（複数可） 6 2 4 間の抵抗率測定値を使用して判定することができるように、座部パッド 6 1 0 および背部パッド 6 1 2 のそれぞれに提供される。例えば、1対の接触点 6 2 4 は、背部パッド 6 1 2 上に（例えば、図示される温度変換器 6 2 0 の位置と同じかまたは類似の位置に）提供されてもよい。このような構造において、従業員は、椅子 4 0 4 に着席している間に、いくつかまたは全ての4つの接触点 6 2 4 と接触し得る。したがって、例えば、抵抗率測定値は、椅子 4 0 4 の背部 6 0 4 の右および左の接触点 6 2 4 間、椅子 4 0 4 の座部 6 0 2 および背部 6 0 4 の右の接触点 6 2 4 間、ならびに / または椅子 4 0 4 の座部 6 0 2 および背部 6 0 4 の左の接触点 6 2 4 間で、判定することができる。

#### 【 0 1 2 6 】

いくつかの実施形態において、椅子パッド 4 5 0 は、データの通信および / または電力の受容のために、外部デバイス（例えば、従業員コンピュータ 1 3 0 ）と接続することができるケーブル 6 3 0 を含む。例えば、ケーブル 6 3 0 は、従業員コンピュータ 1 3 0 の I / O インターフェース 3 0 4 の USB ポートに差し込まれる USB ケーブルを含み得る。椅子パッド 4 5 0 は、ケーブルを介して電力を受容することができる、および / またはケーブルを介して健康データ 2 0 0 を送信することができる。いくつかの実施形態において、椅子パッド 3 5 0 は、従業員コンピュータ 1 3 0 および / またはサーバ 1 0 4 との無線接続（例えば、Bluetooth 接続、WLAN 接続等）を有し得る。このような実施形態において、椅子パッド 4 5 0 はまた、椅子パッドが従業員コンピュータ 1 3 0 またはシステム 1 0 0 の他の構成要素に物理的に繋がれないように、電源のためのバッテリー 6 5 1 を含んでもよい。

#### 【 0 1 2 7 】

いくつかの実施形態において、椅子 4 0 4 の表面は、健康データ 2 0 0 を、別個の椅子パッド 3 5 0 を必要とすることなく取得することができるように、椅子パッド 4 5 0 と類似の方法で、その中に一体化されるセンサ 1 2 0 を含む。例えば、図 6 C に示されるように、椅子 4 0 4 は、椅子 4 0 4 の背部 6 0 4 の前表面 6 0 4 a および / または椅子 4 0 4 の座部 6 0 2 の上部表面 6 0 2 a 内に配置 / 一体化される、センサ 1 2 0 （例えば、温度センサ 2 0 2 、位置センサ 2 0 8 、および / または体脂肪センサ 2 1 0 ）を含み得る。実

施形態は、椅子パッド450の構成要素に関して本明細書に記載されるが、類似の構成要素を椅子404に一体化させて、椅子パッド350に関して記載される類似の機能性の椅子404を提供することができることが理解されるであろう。例えば、椅子404は、椅子404内に一体化されるセンサ120および/または外部デバイス(例えば、従業員コンピュータ130)と通信するための制御器650(例えば、本明細書に記載の椅子パッド制御器と同じまたはそれに類似である)、ならびに、制御器650および/またはセンサ120に電力を供給するためにその中に一体化されるバッテリー651を含んでもよい。

#### 【0128】

図6Dは、本発明の1つ以上の実施形態による椅子パッド450の構成要素を図示するブロック図である。いくつかの実施形態において、椅子パッド450は、椅子パッド450の操作態様を制御するための椅子パッド制御器650を含む。例えば、椅子パッド制御器650は、椅子パッド450の種々のセンサ120への電力の分配、椅子パッドの種々のセンサ120からの健康データ200の収集、ならびに/または収集された健康データ200の従業員コンピュータ130および/もしくはサーバ104への送信を提供することができる。

#### 【0129】

いくつかの実施形態において、椅子パッド制御器650は、メモリ652、プロセッサ654、および入力/出力(I/O)インターフェース656を含む。椅子パッド制御器650は、STMicroelectronics、ST10(16ビット)およびSTM32(32ビット);Atmel、AVR32(32ビット)およびAT91SAM(32ビット);Freescale ColdFire(32ビット);Hitachi SuperH(32ビット);ならびにHyperstone E1/E2(32ビット、RISCおよびDSPが1つのプロセッサコアに完全に統合されたもの)等のマイクロ制御器デバイスであってもよく、これは、本明細書に記載の機能に使用するために適合される。

#### 【0130】

メモリ652は、不揮発性メモリ(例えば、フラッシュメモリ、ROM、PROM、EPROM、EEPROMメモリ)、揮発性メモリ(例えば、ランダムアクセスメモリ(RAM)、スタティックランダムアクセスメモリ(SRAM)、シンクロナスダイナミックRAM(SDRAM))、大容量記憶メモリ(例えば、CD-ROM、および/またはDVD-ROM、ハードドライブ)等を含み得る。メモリ652は、椅子パッド450に関して本明細書に記載の機能操作をもたらすように、コンピュータプロセッサ(例えば、プロセッサ654)によって実行可能な、プログラム命令658を記憶した非一過性コンピュータ可読記憶媒体を含み得る。プログラム命令658は、椅子パッド450に関して本明細書に記載の機能性のうちのいくつかまたは全てを提供するように、プロセッサ654によって実行可能なプログラム命令を含む、椅子パッドモジュール660を含み得る。

#### 【0131】

プロセッサ654は、プログラム命令を実行する/行うことができる任意の好適なプロセッサであり得る。プロセッサ654は、プログラム命令(例えば、椅子パッドモジュール660のもの)を実行して、本明細書に記載のものを含む、椅子パッド450の算術操作、論理操作、入力/出力操作、および他の操作を行う、中央処理装置(CPU)を含み得る。

#### 【0132】

I/Oインターフェース656は、1つ以上のI/Oデバイスと椅子パッド制御器650との接続のためのインターフェースを提供することができる。I/Oデバイスは、センサ120(例えば、温度センサ202、位置センサ208、および/または体脂肪センサ210)、電源(複数可)662(例えば、バッテリー651、ケーブル630を介して送達されるAC/DC電力等)、外部デバイス(複数可)664(例えば、従業員コンピュータ130および/またはサーバ104)等を含み得る。I/Oデバイスは、有線また

10

20

30

40

50

は無線接続を介して、I/Oインターフェース656に接続することができる。

【0133】

図6Eは、本発明の1つ以上の実施形態による例示的な椅子パッドシステム670を図示するブロック図である。椅子パッドシステム670は、1つ以上の温度変換器620、1つ以上の力変換器622、1つ以上の導電性接触部624、バッテリー651、および無線アンテナ668に接続される、椅子パッド制御器650を有する椅子パッド450を含む。いくつかの実施形態において、椅子パッド制御器650は、温度変換器620、力変換器622、および/または導電性接触部624を利用して、対応する測定値を収集する。例えば、温度変換器620が熱電対を含む場合、温度測定値を取得するために、椅子パッド制御器650は、温度変換器620の熱電対に接続される2つのリード線にわたって電圧を測定することができ、測定された電圧が、温度変換器620によって感知される温度を示している。例えば、力変換器622が歪みゲージを含む場合、力測定値を取得するために、椅子パッド制御器650は、歪みゲージに接続される2つのリード線にわたって電流(I)を誘起し、2つのリード線にわたる電圧(V)を測定して、力変換器622によって感知される力を示す2つのリード線にわたる抵抗力(R)を判定することができる。さらなる例として、体脂肪測定値を取得するために、椅子パッド制御器650は、2つの導電性接触部624にわたって電流(I)を誘起し、2つの導電性接触部624にわたる電圧(V)を測定して、従業員の体脂肪を示す接触部624にわたる抵抗力(R)を判定することができる。いくつかの実施形態において、バッテリー651は、制御器650を操作するための電力を提供する、ならびに/または温度変換器620、力変換器622、および/もしくは導電性接触部624から測定値を取得するために必要な電力を提供する。いくつかの実施形態において、無線アンテナは、(例えば、コンピュータ130の補対型トランシーバを介した)従業員コンピュータ130との通信に使用するためのBluetoothトランシーバまたは他の無線トランシーバを含む。

10

20

【0134】

図6Fは、本発明の1つ以上の実施形態による椅子パッド450の操作の方法680を図示するフローチャートである。方法680は、ブロック682で示されるように、健康データ200に対する必要性を監視することを含み得る。いくつかの実施形態において、健康データに対する必要性を監視することは、椅子パッド450のセンサ120(例えば、温度変換器620、力変換器622、および/または導電性接触部624)のうちの1つ以上から健康データ200を収集する必要性があるかどうかを判定することを含む。いくつかの実施形態において、健康データ200に対する必要性は、システム100の別の構成要素からの要求に基づいて識別される。例えば、椅子パッド制御器650は、コンピュータ130、サーバ104、および/または従業員401から受信される健康データ200に対する要求(例えば、健康試験を開始する要求および/または健康データ200に対するクエリ)に応答して、健康データ200を収集する必要性があることを判定することができる。

30

【0135】

ブロック684で健康データ200が必要ないと判定された場合、方法680は、ブロック682で示されるように、健康データ200に対する必要性の監視に戻ることを含み得る。ブロック684で健康データ200が必要であると判定された場合、方法680は、ブロック686で示されるように、センサ120(例えば、温度変換器620、力変換器622、および/または導電性接触部624)を監視して、健康データ200を収集することに進むことを含んでもよい。いくつかの実施形態において、センサ120を監視して健康データ200を収集することは、必要とされる特定の健康データ200を提供する特定のセンサ120を監視することを含む。必要とされる健康データ200が、従業員の体温、身体的位置、および/または体脂肪を含む場合、センサ120を監視して健康データ200を収集することは、例えば、椅子パッド制御器650が、それぞれ、温度変換器620、力変換器622、および/または導電性接触部624からの測定値を取得して、体温を示す測定された電圧、力を示す測定された抵抗力、および/または従業員の体脂肪

40

50

を示す測定された抵抗力を含む、健康データ200を収集することを含み得る。

【0136】

方法680は、ブロック688で示されるように、健康データ200を記憶することを含み得る。いくつかの実施形態において、健康データ200を記憶することは、健康データ200をローカルまたはリモートメモリに記憶することを含む。例えば、椅子パッド制御器650は、体温を示す測定された電圧、力を示す測定された抵抗力、および/または従業員の体脂肪を示す測定された抵抗力を、メモリ652に記憶することができる。いくつかの実施形態において、健康データ200を記憶することは、後で送信するために健康データ200をバッファに入れる/待ち行列に入れることを含む。

【0137】

方法680は、ブロック690で示されるように、健康データ200を送信することを含み得る。いくつかの実施形態において、健康データ200を送信することは、健康データ200をシステム100の別の構成要素/エンティティに送信することを含み得る。例えば、椅子パッド制御器650は、健康データ200(例えば、椅子パッド450のセンサ120を介して収集され、メモリ652に記憶されている)を、従業員の健康を監視するために、コンピュータ130および/またはサーバ104に送信することができる。いくつかの実施形態において、健康データ200は、有線または無線通信を介して送信される。例えば、椅子パッド450が、データケーブルを介して(例えば、ケーブル630を介して)コンピュータ130および/またはサーバ104に接続される場合、椅子パッド制御器650は、データケーブルを介して、健康データ200の一部または全てをコンピュータ130および/またはサーバ104に送信することができる。椅子パッド450が、コンピュータ130および/またはサーバ104と(例えば、Bluetooth接続、WLAN接続等を介して)無線通信状態にある場合、椅子パッド制御器650は、無線通信を介して、健康データ200の一部または全てをコンピュータ130および/またはサーバ104に送信することができる。例えば、椅子パッド制御器650は、無線アンテナ668を介して、健康データ200をコンピュータ130および/またはサーバ104に伝達することができる。

【0138】

いくつかの実施形態において、健康データ200を送信した後、方法680は、健康データ682に対する必要性を監視することに戻ってもよい。例えば、健康データに対する要求が依然として有効である、および/または健康データに対する別の要求が受信された場合、椅子パッド制御器650は、センサを監視して健康データを収集すること、健康データを記憶すること、および/または健康データを送信することの反復をもう1回実行することができる。

【0139】

方法680は、本明細書に記載の技術に従って採用することができる方法の例示的な実施形態であることが理解されるであろう。方法680は、その実行および使用の変更を容易にするために修正することができる。方法680は、ソフトウェア、ハードウェア、またはそれらの組み合わせで、実行することができる。方法680の一部または全てを、椅子パッドモジュール660等、本明細書に記載のモジュール/アプリケーションのうちの1つ以上によって実行することができる。方法680の順序は変更されてもよく、種々の要素の追加、順序の変更、組み合わせ、省略、修正等を行うことができる。

【0140】

フロアマット：

【0141】

図7Aは、本発明の1つ以上の実施形態による、従業員の健康を監視するために使用するためのセンサ120を含むように特別に適合されたフロアマット460の斜視図である。使用中、フロアマット460は、ワークステーション102内のフロア上に配置されてもよく、従業員は、フロアマット460上に立つか、あるいはそうでなければフロアマット460上に足を置いてもよい(例えば、靴を履いて、または履かずに)。示されるように

10

20

30

40

50

、フロアマット460はマット702を含み得る。マット702は、上部表面702a、左側面702b、右側面702c、前側面702d、および後側面702eを含み得る。

【0142】

いくつかの実施形態において、フロアマット460は、健康データ200を収集するために使用することができる種々のセンサ120を含み得る。例えば、フロアマット460は、1つ以上の温度センサ202、体脂肪センサ210、位置センサ208等を含み得る。いくつかの実施形態において、フロアマット460の種々のセンサ120は、従業員のバイオメトリックおよび/またはバイオメカニカルな健康の種々の態様を感知/測定することができる、対応する健康データ200（例えば、温度データ200a、位置データ200d、体脂肪データ200e等）を、従業員の健康を監視するために、システム100の別のデバイス（例えば、フロアマット制御器、従業員コンピュータ130、および/またはサーバ104）に送信することができる。

10

【0143】

いくつかの実施形態において、フロアマット460は、マット702内に配置される1つ以上の温度センサ202を含む。例えば、図示される実施形態において、フロアマット460は、マット702の上部表面702a上に配置される2つの温度変換器620を含む温度センサ202を含む。温度変換器620は、従業員の体温を感知して、対応する温度データ200aをフロアマット制御器、従業員コンピュータ130、および/またはサーバ104に送信するように適合される赤外線センサ、熱電対等を含み得る。

20

【0144】

いくつかの実施形態において、フロアマット460は、マット702内に配置される1つ以上の位置センサ208を含む。例えば、図示される実施形態において、フロアマット460は、マット702の上部表面702a上に配置される力変換器622を含む位置センサ208を含む。力変換器622は、力を感知して、対応する位置データ200dをフロアマット制御器、従業員コンピュータ130、および/またはサーバ104に送信するように適合されるロードセル、歪みゲージ等を含んでもよい。いくつかの実施形態において、そのような位置データ200dを使用して、従業員の物理的位置（例えば、従業員の足がマット702上に位置付けられているかどうか等）、従業員の体重等を判定することができる。

30

【0145】

いくつかの実施形態において、フロアマット460は、マット702内に配置される1つ以上の体脂肪センサ210を含む。例えば、図示される実施形態において、フロアマット460は、マット702の上部表面702a上に配置される2つの導電性（例えば、金属製の）接触点624を含む体脂肪センサ210を含む。体脂肪センサ210は、接触点間の抵抗率を感知して、対応する体脂肪データ200eをフロアマット制御器、従業員コンピュータ130、および/またはサーバ104に送信することができる。例えば、体脂肪センサ210がマット702の上部表面702a上に配置される場合、そのような2つの接触点624は従業員の足と接触し（例えば、従業員の靴が取り除かれたとき）、接触点624の間で、その間の抵抗率を感知/測定するために（例えば、従業員の下半身組織を通じて）、電流が誘起されてもよく、抵抗率測定値を含む体脂肪データ200eがフロアマット制御器、従業員コンピュータ130、および/またはサーバ104に転送されてもよい。

40

【0146】

いくつかの実施形態において、温度変換器620、力変換器622、および/または導電性接触部624は、従業員が椅子404に着席しているか、フロアマット460上に立っている間、温度変換器620、力変換器622、および/または導電性接触部624が従業員の左右の足/靴と接触するように、フロアマット460の上部表面702a上で中央にあるか、またはおおよそ中央にあってもよい。例えば、温度変換器620、力変換器622、および/または導電性接触部624の対は、第1の温度変換器620、力変換器622、および/または導電性接触部624がマット中央線728の左側に配置され（例

50

えば、フロアマット460の左側面702bにより近く)、第2の温度変換器620、力変換器622、および/または導電性接触部624がマット中央線728の右側に配置される(例えば、フロアマット460の右側面702cにより近く)ように、フロアマット460の上部表面702aをおおよそ等分するフロアマット中央線728を中心としておおよそ中央にあるフロアマット460の上部表面702a上に提供されてもよい。図示される実施形態は、対称構成に配置される温度変換器620、力変換器622、および/または導電性接触部624の対を含むが、他の実施形態は、任意の種々の好適な位置に提供される任意の数の温度変換器620、力変換器622、および/または導電性接触部624を含んでもよい。

【0147】

いくつかの実施形態において、フロアマット460は、電力を伝達および/または受容するために、外部デバイス(例えば、従業員コンピュータ130)に接続することが可能なケーブル730を含む。例えば、ケーブル730は、従業員コンピュータ130のI/Oインターフェース304のUSBポートに差し込まれるUSBケーブルを含んでもよい。フロアマット460は、ケーブルを介して電力を受容することができる、および/またはケーブルを介して健康データ200を送信することができる。いくつかの実施形態において、フロアマット460は、従業員コンピュータ130および/またはサーバ104と無線で(例えば、Bluetooth、WLAN等を介して)通信することができる。このような実施形態において、フロアマット460はまた、フロアマット460が従業員コンピュータ130またはシステム100の他の構成要素と物理的に繋がれないように、電源のためのバッテリーを含むことができる。

【0148】

実施形態は、フロアマット460の構成要素に関して本明細書に記載されるが、類似の構成要素を、従業員の足元のフロア403に一体化することができることが理解されるであろう。このような実施形態は、健康データを感知するために別個のフロアマットの使用を必要としない可能性がある。

【0149】

図7Bは、本発明の1つ以上の実施形態によるフロアマット460の構成要素を図示するブロック図である。いくつかの実施形態において、フロアマット460は、フロアマット460の操作態様を制御するためのフロアマット制御器750を含み得る。例えば、フロアマット制御器750は、フロアマット460の種々のセンサ120への電力の分配、フロアマット460の種々のセンサ120からの健康データ200の収集、ならびに/または収集された健康データ200の従業員コンピュータ130および/もしくはサーバ104への送信を提供することができる。

【0150】

いくつかの実施形態において、フロアマット制御器750は、メモリ752、プロセッサ754、および入力/出力(I/O)インターフェース756を含む。フロアマット制御器750は、STMicroelectronics、ST10(16ビット)およびSTM32(32ビット);Atmel、AVR32(32ビット)およびAT91SAM(32ビット);Freescale ColdFire(32ビット);Hitachi SuperH(32ビット);ならびにHyperstone E1/E2(32ビット、RISCおよびDSPが1つのプロセッサコアに完全に統合されたもの)等のマイクロ制御器デバイスであってもよく、これは、本明細書に記載の機能で使用するために適合される。

【0151】

メモリ752は、不揮発性メモリ(例えば、フラッシュメモリ、ROM、PROM、EPROM、EEPROMメモリ)、揮発性メモリ(例えば、ランダムアクセスメモリ(RAM)、スタティックランダムアクセスメモリ(SRAM)、シンクロナスダイナミックRAM(SDRAM))、大容量記憶メモリ(例えば、CD-ROM、および/またはDVD-ROM、ハードドライブ)等を含み得る。メモリ752は、フロアマット460に

10

20

30

40

50

関して本明細書に記載の機能操作をもたらすように、コンピュータプロセッサ（例えば、プロセッサ754）によって実行可能なプログラム命令758を記憶した非一過性コンピュータ可読記憶媒体を含み得る。プログラム命令758は、フロアマット460に関して本明細書に記載の機能性のうちのいくつかまたは全てを提供するように、プロセッサ754によって実行可能なプログラム命令を含む、フロアマットモジュール760を含み得る。

#### 【0152】

プロセッサ754は、プログラム命令を実行する／行うことができる任意の好適なプロセッサであり得る。プロセッサ754は、プログラム命令（例えば、フロアマットモジュール760のプログラム命令）を実行して、本明細書に記載のものを含む、フロアマット460の算術操作、論理操作、および入力／出力操作を行う、中央処理装置（CPU）を含み得る。

10

#### 【0153】

I/Oインターフェース756は、1つ以上のI/Oデバイスとフロアマット制御器750との接続のためのインターフェースを提供することができる。I/Oデバイスは、センサ120（例えば、温度センサ202、位置センサ208、および／または体脂肪センサ210）、電源（複数可）662（例えば、バッテリー751、ケーブル730を介して送達されるAC/DC電力等）、外部デバイス（複数可）764（例えば、従業員コンピュータ130および／またはサーバ104）等を含み得る。I/Oデバイスは、有線または無線接続を介して、I/Oインターフェース756に接続することができる。

20

#### 【0154】

図7Cは、本発明の1つ以上の実施形態による例示的なフロアマットシステム770を図示するブロック図である。フロアマットシステム770は、1つ以上の温度変換器620、1つ以上の力変換器622、1つ以上の導電性接触部624、バッテリー750、および無線アンテナ768に接続されるフロアマット制御器750を有するフロアマット460を含む。いくつかの実施形態において、フロアマット制御器750は、温度変換器620、力変換器622、および／または導電性接触部624を利用して、対応する測定値を収集することができる。例えば、温度変換器620が熱電対を含む場合、温度測定値を取得するために、フロアマット制御器750は、温度変換器620の熱電対に接続される2つのリード線にわたって電圧を測定することができ、測定された電圧が、温度変換器620によって感知される温度を示している。例えば、力変換器622が歪みゲージを含むロードセルを含む場合、力測定値を取得するために、フロアマット制御器750は、歪みゲージに接続される2つのリード線にわたって電流（I）を誘起し、2つのリード線にわたる電圧（V）を測定して、力変換器622によって感知される力を示す2つのリード線にわたる抵抗力（R）を判定することができる。さらなる例として、体脂肪測定値を取得するために、フロアマット制御器750は、2つの導電性接触部624にわたって電流（I）を誘起し、2つの導電性接触部624にわたる電圧（V）を測定して、従業員の体脂肪を示す接触部624にわたる抵抗力（R）を判定することができる。いくつかの実施形態において、バッテリー751は、制御器750を操作するための電力を提供する、および／または温度変換器620、力変換器622、および／または導電性接触部624から測定値を取得するために必要な電力を提供することができる。いくつかの実施形態において、無線アンテナ768は、（例えば、例えば、コンピュータ130の補対型トランシーバを介した）従業員コンピュータ130との通信に使用するためのBluetoothトランシーバを含み得る。

30

40

#### 【0155】

図7Dは、本発明の1つ以上の実施形態によるフロアマット460を操作する方法780を図示するフローチャートである。方法780は、ブロック782で示されるように、健康データ200に対する必要性を監視することを含み得る。いくつかの実施形態において、健康データに対する必要性を監視することは、フロアマット460のセンサ120（例えば、温度変換器620、力変換器622、および導電性接触部624）のうちの1つ

50

以上から健康データ200を収集する必要があるかどうかを判定することを含む。いくつかの実施形態において、健康データ200に対する必要性は、システム100の別の構成要素からの要求に基づいて識別することができる。例えば、フロアマット460は、コンピュータ130、サーバ104、および/または従業員401から受信される健康データ200に対する要求(例えば、健康試験を開始する要求および/または健康データ200に対するクエリ)に応答して、健康データ200を収集する必要があることを判定することができる。

#### 【0156】

ブロック784で健康データ200が必要ないと判定された場合、方法780は、ブロック782で示されるように、健康データ200に対する必要性の監視に戻ることを含み得る。ブロック784で健康データ200が必要であると判定された場合、方法780は、ブロック786で示されるように、センサ120(例えば、温度変換器620、力変換器622、および/または導電性接触部624)を監視して、健康データ200を収集することに進むことを含んでもよい。いくつかの実施形態において、センサ120を監視して健康データ200を収集することは、必要とされる特定の健康データ200を提供する特定のセンサ120を監視することを含む。必要とされる健康データ200が、従業員の体温、身体的位置、および/または体脂肪を含む場合、センサ120を監視して健康データ200を収集することは、例えば、フロアマット制御器750が、それぞれ、温度変換器620、力変換器622、および/または導電性接触部624からの測定値を取得して、体温を示す測定された電圧、力を示す測定された抵抗力、および/または従業員の体脂肪を示す測定された抵抗力を含む、健康データ200を収集することを含み得る。

10

20

#### 【0157】

方法780は、ブロック788で示されるように、健康データ200を記憶することを含み得る。いくつかの実施形態において、健康データ200を記憶することは、健康データ200をローカルまたはリモートメモリに記憶することを含む。例えば、フロアマット制御器750は、体温を示す測定された電圧、力を示す測定された抵抗力、および/または従業員の体脂肪を示す測定された抵抗力を、メモリ752に記憶することができる。いくつかの実施形態において、健康データ200を記憶することは、後で送信するために健康データ200をバッファに入れる/待ち行列に入れることを含み得る。

#### 【0158】

方法780は、ブロック790で示されるように、健康データ200を送信することを含み得る。いくつかの実施形態において、健康データ200を送信することは、システム100の別の構成要素/エンティティに、健康データ200を送信することを含み得る。例えば、フロアマット制御器750は、従業員の健康を監視するために、健康データ200(例えば、フロアマット460のセンサ120を介して収集され、メモリ752に記憶されたもの)をコンピュータ130および/またはサーバ104に送信することができる。いくつかの実施形態において、健康データ200は、有線または無線通信を介して送信される。例えば、フロアマット460は、データケーブルを介して(例えば、ケーブル730を介して)コンピュータ130および/またはサーバ104に接続され、フロアマット制御器750は、データケーブルを介して、健康データ200の一部または

30

40

#### 【0159】

いくつかの実施形態において、健康データ200を送信した後、方法780は、健康データ782に対する必要性を監視することに戻るることができる。例えば、健康データに対

50

する要求が、依然として有効である、および/または健康データに対する別の要求が受信された場合、フロアマット制御器750は、センサを監視して健康データを収集すること、健康データを記憶すること、および/または健康データを送信することの反復をもう1回実行することができる。

【0160】

方法780は、本明細書に記載の技術に従って採用することができる方法の例示的な実施形態であることが理解されるであろう。方法780は、その実行および使用の変更を容易にするために修正することができる。方法780は、ソフトウェア、ハードウェア、またはそれらの組み合わせで、実行することができる。方法780の一部または全てを、フロアマットモジュール760等、本明細書に記載のモジュール/アプリケーションのうち

10

【0161】

マウス：

【0162】

図8A~8Cは、本発明の1つ以上の実施形態による、従業員の健康を監視するのに使用するためのセンサ120（例えば、温度センサ、血液状態センサ、および血圧センサ）と一体化するように特別に適合されたマウス408を含むコンピュータマウスシステム470の側面および端面図である。

20

【0163】

いくつかの実施形態において、マウス408は、従業員のワークステーションディスプレイでカーソルを操作するために、従来の方式で使用することができるデバイスを含む。例えば、従業員は、マウス408を操作して（例えば、そのデスク402上でマウスを動かして）、コンピュータディスプレイ412上のカーソルを同じように動かすことができる、および/またはマウスボタン800の選択（例えば、右クリック、左クリック等）を介して、コンピュータディスプレイ412上に表示されたコンテンツと対話することができる。いくつかの実施形態において、マウスの位置センサ801（例えば、レーザー、マウスボール等）は、マウスがその上で動かされている面に対するマウスの動きを検出し、マウス408は、マウスの位置、マウスの動き等を判定するために、対応する位置/動きデータをコンピュータ（例えば、コンピュータ130）に送信する。位置/動きデータを使用して、ユーザが表示されたコンテンツとどのように対話しているかを判定し、マウスの動きを模倣するようにディスプレイ画面上のポインタの表示を更新することができる。いくつかの実施形態において、マウスの動きを反映するデータを使用して、従業員がマウス408と対話している時間の長さを判定する。例えば、従業員がマウス408を動かしている合計時間を使用して、その従業員が、筋肉の緊張、あるいは他のバイオメカニカルおよび/またはバイオメトリック状態（例えば、特性/状態/危険性）を経験しているかどうかを判定することができる。

30

【0164】

いくつかの実施形態において、マウスシステム470は、健康データ200を収集するために使用することができる種々のセンサ120を含む。例えば、マウスシステム470は、1つ以上の温度センサ202、血液状態センサ204、血圧センサ206等を含み得る。いくつかの実施形態において、マウスシステム470の種々のセンサ120を使用して、従業員のバイオメトリックおよび/またはバイオメカニカルな健康の種々の態様を感知/測定し、対応する健康データ200（例えば、温度データ200a、血液状態データ200b、および/または血圧データ200c）を、従業員の健康を監視するために、システム100の別のデバイス（例えば、マウス制御器、従業員コンピュータ130、および/またはサーバ104）に提供する。

40

【0165】

いくつかの実施形態において、マウスシステム470は、図8A~8Bに示すような、マウス408と一体化された赤外線（「IR」）センサ802を含む温度センサ202を

50

含む。IRセンサ802を使用して、従業員がマウス408を使用している間に、従業員の体温を感知することができる。例えば、従業員の手の手ひら、指、または手の他の部分がIRセンサ802上に配置されるように、従業員の手がマウス408をつかんでいる間に、IRセンサ802は、手の手ひら、指、または手の他の部分と対応する部分の温度を感知して、対応する温度データ200aをマウス制御器、従業員コンピュータ130、および/またはサーバ104に送信することができる。いくつかの実施形態において、IRセンサ802は、レンズにより従業員の皮膚上に集束される熱放射を放出するエミッタと、検出器に反射された放射力を感知する検出器とを利用する。

#### 【0166】

いくつかの実施形態において、マウスシステム470は、図8A~8Cに示すような、マウス408と一体化された血圧測定用カフ804を含む血圧センサ206を含む。血圧測定用カフ804を使用して、従業員の血圧および/または心拍数を検出することができる。例えば、従業員は、血圧測定用カフ804を手首/腕の周りに配置してもよく、カフ804を膨らませて、血液が従業員の手首/腕を通して流れるときに、圧力の変化を検出することができる。検出された圧力の変化を使用して、従業員の血圧(すなわち、従業員の収縮期および拡張期血圧数)ならびに/または心拍数を、既知の技術を使用して判定することができる。例えば、カフ804の空気袋は、従業員の手首/腕を中心に膨らませてもよく、圧力変換器は、血液が従業員の手首/腕を通して流れるときの圧力変化を示す、カフ804内の圧力振動を感知することができる。血圧測定用カフ804は、対応する血圧データ200cをマウス制御器、従業員コンピュータ130、および/またはサーバ104に送信することができる。血圧データ200c(例えば、感知された圧力振動)は、既知の方法を用いて、従業員の血圧および/または心拍数を判定するために処理してもよい。

#### 【0167】

いくつかの実施形態において、血圧測定用カフ804は、2つの布製カフ層の間に配置される、少なくとも1つの可撓性の壊れにくい膨張式空気袋を含むように製造してよい。この空気袋は、ゴムもしくはプラスチックから製造してもよく、および/または布製カフは、ナイロン若しくはポリエステルから製造してもよい。このような実施形態において、使用時、布製カフ層のみが従業員の皮膚または衣類に接触し、空気袋の表面はこれらに接触しない。

#### 【0168】

いくつかの実施形態において、血圧測定用カフ804は、マウス408に物理的に接続される。例えば、血圧測定用カフ804は、コネクタ810を介して、マウス408の本体808の底部分806に接続することができる。以下により詳細に記載されるように、いくつかの実施形態において、コネクタ810は、カフ804の空気袋に物理的に接続された中空導管(例えば、気送管)を含んでもよい。この導管は、空気を供給/吸引して空気袋を膨張/収縮させるため、および/またはカフ804の空気袋内の空気圧を物理的に伝達するために使用することができる。以下により詳細に記載されるように、いくつかの実施形態において、コネクタ810は、カフ804を操作するため、および/または血圧データ200cをマウス制御器、従業員コンピュータ130、および/またはサーバ104に伝達するために使用することができる電気信号を伝達するための線(例えば、被覆線または類似の電気導管)を含む。

#### 【0169】

いくつかの実施形態において、圧力振動を感知するために使用される圧力変換器および/またはカフ804を膨張させるために使用されるポンプは、マウス408の本体808内に配置される(例えば、以下により詳細に記載される図8Eを参照されたい)。このような実施形態において、コネクタ810は、空気を供給してカフ804の空気袋を膨張させるため、および/または空気袋内の圧力を感知するために使用される圧力変換器に空気袋の圧力を物理的に伝達するために使用される、気送管を含んでもよい。例えば、マウス408の本体内に配置されるポンプは、気送管810を介してカフ804に空気を供給して、カフ804を膨張させることができ、カフ804内の圧力は、気送管810を通して

、マウス408の本体808内に配置される圧力変換器に物理的に伝達することができ、圧力変換器は、気送管810内の圧力変化を感知することができ、圧力変換器は、対応する血圧データ200cをマウス制御器、従業員コンピュータ130、および/またはサーバ104に送信することができる。

【0170】

いくつかの実施形態において、圧力変換器および/またはカフ804を膨張させるために使用されるポンプは、カフ804と一体化される(例えば、カフ804の中または上に配置される)(例えば、以下により詳細に記載される図8Fを参照されたい)。このような実施形態において、コネクタ810は、圧力変換器によって検出された圧力をマウス408に伝達するための線を含んでもよい。例えば、マウス408および/またはカフ804内に配置されるポンプは、空気を供給してカフ804を膨張させることができ、カフ804内に配置される圧力変換器は、カフ804の空気袋内の圧力の変化を感知することができ、圧力変換器は、線コネクタ810を介してマウス制御器に、従業員コンピュータ130に、および/またはサーバ104に、対応する血圧データ200cを送信することができる。

10

【0171】

いくつかの実施形態において、カフ804は、マウス408またはシステム100の他の構成要素と、無線通信を介して通信することができる。例えば、感知された圧力の変化を示す血圧データ200cを、無線通信を介して(例えば、Bluetooth通信、WLAN接続等を介して)、カフ804の圧力変換器から、マウス制御器、従業員コンピュータ130、および/またはサーバ104に伝達することができる。このような実施形態は、コネクタ810の必要性を排除して、カフ804がマウス408に物理的に繋がれないようにし、それにより従業員を身体的により自由に行うことができる(例えば、従業員は、その腕/手首からカフ804を物理的に取り外す必要なく、ワークステーション102を離れることができる)。

20

【0172】

いくつかの実施形態において、マウス408は、パルスオキシメーター820を含む血液状態センサ204を含む。パルスオキシメーター820は、従業員の血液酸素化、心拍数等を示す、従業員の血液の種々の態様を測定し、対応する血液状態データ200bを、マウス制御器、従業員コンピュータ130、および/または、サーバ104に提供するために使用することができる。

30

【0173】

いくつかの実施形態において、パルスオキシメーター820は、従業員の指腹(または、類似の従業員の身体断面、例えば耳垂)内およびそれを通して光を放出するためのエミッタ(例えば、LEDエミッタ)822aと、指腹を通過する放出された光を検出するための検出器(例えば、光学検出器)822bとを有する、透過型パルス酸素濃度センサを含む。例えば、エミッタ822aおよび検出器822bは、従業員の指先の反対側(例えば、下部と上部)に配置することができ、パルスオキシメーター820は、エミッタ822aが複数の異なる波長で光を放出して、それにより光の少なくとも一部が従業員の指腹を透過し、検出器822bに検出されるように作動させることができ、従業員の指腹を透過した、および/または従業員の指腹に吸収された光を示す、対応する血液状態データ200bが、マウス制御器、従業員コンピュータ130、および/またはサーバ104に提供される。従業員の指腹を透過した、および/または従業員の指腹に吸収された光を示す血液状態データ200bを、既知の方法に従って使用して、従業員の血液酸素化、心拍数等の測定値を判定することができる。

40

【0174】

図8Bおよび8Cに示されるように、マウス804の蓋部分824を回転させて「開放」位置(図8Bおよび8Cを参照)にし、マウス804の内部に配置されたパルスオキシメーター820を露出することができる。示されるように、マウス804の蓋部分824が開放されると(例えば、ヒンジ826を中心に上向きに、マウス408の本体808か

50

ら離れるように回転させる)、得られる開口部 8 2 8 は、マウス 4 0 8 内に配置されたパルスオキシメーター 8 2 0 へのアクセスを提供することができる。使用中、従業員は、その指先を開口部 8 2 8 に挿入し、その指先をパルスオキシメーター 8 2 0 のエミッタ 8 2 2 a と光学検出器 8 2 2 b との間に位置付けることができる。蓋部分 8 2 4 は、「閉鎖位置」(図 8 A を参照)で、蓋部分 8 2 4 が、コンピュータマウス本体 8 0 8 上に配置され、パルスオキシメーター 8 2 0 が、マウス 4 0 8 のシェル内に封入される(すなわち、マウス 4 0 8 の蓋 8 2 4 と体 8 0 8 との内部に封入される)ように適合することができる。このような構造では、マウス 4 0 8 は、従来のコンピュータマウスのように見え、感じられ、また動作する。いくつかの実施形態において、蓋 8 2 4 を閉鎖位置および/または開放位置に偏向させて、マウス 4 0 8 が従来の方式で使用されている間、蓋 8 2 4 が閉鎖されたままとなるように、および/または従業員がパルスオキシメーター 8 2 0 にアクセスするために蓋 8 2 4 を開けたときに、蓋 8 2 4 が開放されたままとなるようにすることができる。このような構造では、従業員は、蓋 8 2 4 が不注意に閉鎖されることなく、その指先を開口部 8 2 8 内に容易に配置することができる。いくつかの実施形態において、エミッタ 8 2 2 a および検出器 8 2 2 b が従業員の指先を中心に圧迫して、パルスオキシメーター 8 2 0 による許容可能な読み取り値を提供するように、蓋 8 2 4 を閉鎖位置に偏向させることができる。いくつかの実施形態において、エミッタ 8 2 2 a および検出器 8 2 2 b が従業員の指先を中心として配置されたときに、エミッタ 8 2 2 a によって放出された光が検出器 8 2 2 b に向けられるように、エミッタ 8 2 2 a および検出器 8 2 2 b を整列させてもよい。

10

20

30

40

50

#### 【0175】

前述のように、従業員の指先がエミッタ 8 2 2 a と検出器 8 2 2 b との間に配置されているとき、エミッタ 8 2 2 a (例えば、LED エミッタ)が、複数の異なる波長で光を放出し、光学検出器 8 2 2 b が、従業員の指先を透過する放出された光を検出するように、パルスオキシメーターセンサ 8 2 0 を作動させることができる。図示される実施形態は、開口部 8 2 8 の下表面(例えば、マウス 4 0 8 の本体 8 0 8 の上表面)に配置されたエミッタ 8 2 2 a と、蓋 8 2 4 の裏側に配置された光学検出器 8 2 2 b とを含むが、他の実施形態は、任意の好適な数および位置のエミッタおよび検出器を含んでもよい。例えば、エミッタ 8 2 2 a および検出器 8 2 2 b の位置を入れ替えて、検出器 8 2 2 b が開口部 8 2 6 の下側面に配置され、エミッタ 8 2 2 a が蓋 8 2 4 の裏側に配置されるようにしてもよい。

#### 【0176】

いくつかの実施形態において、パルスオキシメーター 8 2 0 は、反射型パルスオキシメーターセンサ(例えば、従業員の指腹内に光を放出するためのエミッタ 8 2 2 a と、従業員の指腹から反射する光を検出するための、エミッタ 8 2 2 a の近位に配置される検出器 8 2 2 b とを有する)を含む。いくつかの実施形態において、反射型パルスオキシメーター 8 2 0 のエミッタ 8 2 2 a および検出器 8 2 2 b のいずれも、図 8 B および 8 C においてエミッタ 8 2 2 a もしくは検出器 8 2 2 b が図示されている位置のうちの 1 つ、または任意の他の好適な位置に提供することができる。このような実施形態において、従業員は、単に、反射型パルスオキシメーター 8 2 0 の表面上にその皮膚の一部を配置する必要があるだけの場合もあり、したがって、2 つの別個の感知デバイス間にその身体の横断面(例えば、その指先)を配置する必要がない場合もある。例えば、パルスオキシメーター 8 2 0 が、エミッタ 8 2 2 a が図示されている同じ位置に配置されるエミッタおよび検出器を有する反射型パルスオキシメーターを含む場合、従業員は、単に、その指腹の底部を反射型パルスオキシメーター 8 2 0 上に配置するだけでよい場合もある。いくつかの実施形態において、パルスオキシメーター 8 2 0 は、マウス 4 0 8 上の他の場所に配置してもよい。例えば、反射型パルスオキシメーター 8 2 0 は、ユーザがマウス 4 0 8 の外側をつかんでいる間に読み取り値が取得できるように、マウス 4 0 8 の外表面上(例えば、IR センサ 8 0 2 と同じまたは類似の位置)に配置してもよい。反射型パルスオキシメーター 8 2 0 は、温度センサ 2 0 2 の位置またはその近傍に配置され、従業員の手のひら、指、ま

たは手の他の部分がパルスオキシメーター上に配置されている間（例えば、マウス408の従来の使用中に、従業員がマウス408をつかんでいる間）に、読み取り値を取得することができる。

【0177】

いくつかの実施形態において、IRセンサ802は、従業員のパルス酸素化を検出するように適合させてもよい。例えば、IRセンサ802を利用して、従業員の手のひら、指、または手の他の部分がIRセンサ802上に配置されている間（例えば、マウス408の従来の使用中に、従業員がマウス408をつかんでいる間）に、受動的パルス酸素測定またはフォトプレチスモグラフィ試験を実施してもよい。いくつかの実施形態において、IRセンサ802は、当技術分野で理解されているように、フォトニックグルコース結晶感知/フォトプレチスモグラフィを用いて、血圧、体温、心拍数、および血糖を検出することができる。

10

【0178】

いくつかの実施形態において、マウス408は、電力を伝達および/または受容するために、外部デバイス（例えば、従業員のコンピュータ130）と接続されたケーブル840を含む。例えば、ケーブル840は、従業員のコンピュータ130のI/Oインターフェース304のUSBポートに差し込まれたUSBケーブルを含み得る。マウス408は、ケーブル840を介して電力を受容する、ケーブル840を介して、マウス408の操作に関して従業員のコンピュータ130と通信する、および/またはケーブル840を介して健康データ200を送信することができる。いくつかの実施形態において、マウス408は、従業員のコンピュータ130と、（例えば、Bluetooth通信、WLAN接続等を介して）無線で通信する無線マウスを含み得る。このような実施形態において、マウス408はまた、マウスが従業員のコンピュータ130またはシステム100の他の構成要素に物理的に繋がれないように、電源のためのバッテリーを含むことができる。

20

【0179】

図8Dは、本発明の1つ以上の実施形態によるマウス408の構成要素を図示するブロック図である。いくつかの実施形態において、マウス408は、マウス408の操作態様を制御するためのマウス制御器850を含む。例えば、マウス制御器850は、マウス408の種々のセンサ120への電力の分配、マウス408の種々のセンサ120からの健康データ200の収集、ならびに/または従業員のコンピュータ130および/もしくはサーバ104への収集された健康データ200の送信を提供することができる。いくつかの実施形態において、マウス制御器850は、メモリ852、プロセッサ854、および入力/出力(I/O)インターフェース856を含む。マウス制御器850は、STMicroelectronics、ST10(16ビット)およびSTM32(32ビット); Atmel、AVR32(32ビット)およびAT91SAM(32ビット); Freescale ColdFire(32ビット); Hitachi SuperH(32ビット); ならびにHyperstone E1/E2(32ビット、RISCおよびDSPが1つプロセッサコアに完全に統合されたもの)等のマイクロ制御デバイスであってもよく、これは、本明細書に記載の機能で使用するために適合される。

30

【0180】

メモリ852は、不揮発性メモリ（例えば、フラッシュメモリ、ROM、PROM、EPROM、EEPROMメモリ）、揮発性メモリ（例えば、ランダムアクセスメモリ(RAM)、スタティックランダムアクセスメモリ(SRAM)、シンクロナスダイナミックRAM(SDRAM)、大容量記憶メモリ（例えば、CD-ROM、および/またはDVD-ROM、ハードドライブ）等を含み得る。メモリ852は、マウス408および/またはマウスシステム470に関して本明細書に記載される機能操作をもたらすように、コンピュータプロセッサ（例えば、プロセッサ854）によって実行可能なプログラム命令306を記憶した、非一過性コンピュータ可読記憶媒体を含み得る。プログラム命令858は、マウス408に関して本明細書に記載される機能性のうちのいくつかまたは全てを提供するように、プロセッサ854によって実行可能なプログラム命令を含む、マウス

40

50

モジュール 860 を含み得る。

【0181】

プロセッサ 854 は、プログラム命令を実行する / 行うことができる任意の好適なプロセッサであり得る。プロセッサ 854 は、プログラム命令（例えば、マウスモジュール 860 のプログラム命令）を実行して、本明細書に記載のものを含む、マウス 408 および / またはマウスシステム 470 の算術操作、論理操作、入力 / 出力操作、および他の操作を行う、中央処理装置（「CPU」）を含み得る。

【0182】

I/O インターフェース 856 は、1 つ以上の I/O デバイスとマウス制御器 850 との接続のためのインターフェースを提供することができる。I/O デバイスは、マウスボタン 800、位置センサ 801、センサ 120（例えば、温度センサ 202、血液状態センサ 204、血圧センサ 206）、電源 862（例えば、バッテリー、ケーブル 840 を介して送達される AC / DC 電力等）、外部デバイス 864（例えば、コンピュータ 130 および / またはサーバ 104）等を含み得る。I/O デバイスは、有線または無線接続を介して、I/O インターフェース 856 と接続することができる。

【0183】

図 8E は、本発明の 1 つ以上の実施形態による、気送管 810 を介してマウス 408 に接続された血圧測定用カフ 804 を含む、例示的なマウスシステム 470 a を図示するブロック図である。マウスシステム 470 は、1 つ以上の IR センサ 802 に接続されたマウス制御器 850、パルスオキシメーター 820、圧力変換器 852、ポンプ 854、バッテリー 856、および無線アンテナ 858 を含む。いくつかの実施形態において、無線アンテナ 858 は、（例えば、コンピュータ 130 の補対型トランシーバを介した）従業員のコンピュータ 130 との通信に使用するための Bluetooth トランシーバを含む。

【0184】

いくつかの実施形態において、ポンプ 854 および / または圧力変換器 852 は、気送管 810 を介して、血圧測定用カフ 804 の空気袋 860 に接続される。使用中に、ポンプ 854 は、気送管 810 を介して、空気を供給 / 吸引して空気袋 860 を膨張 / 収縮させることができる、および / または圧力変換器 852 は、空気袋 860 内の空気圧を示す気送管 810 から、圧力読み取り値を取得することができる。例えば、カフ 804 を従業員の手首の周囲に配置してもよく、ポンプ 854 は、気送管 810 を介して空気袋 860 に空気を供給して、従業員の手首の周囲で空気袋 860 を膨張させることができ、空気袋 860 内の圧力を気送管 810 内の空気に伝達することができる、圧力変換器 852 は、空気袋 860 内の空気圧を示す、気送管 810 内の空気の圧力読み取り値（例えば、従業員の血圧の振動による圧力振動を含む）を取得することができる、その読み取り値を含む血圧データ 200c をマウス制御器 850 に伝達することができる、空気袋 860 を収縮することができる。

【0185】

いくつかの実施形態において、マウス制御器 850 は、IR センサ 802、パルスオキシメーター 820、および圧力変換器 852 を利用して、対応する測定値を収集することができる。例えば、IR センサ 802 が温度を示す電圧を出力し、圧力変換器 852 が圧力を示す電圧を出力する場合、マウス制御器 850 は、IR センサ 802 および圧力変換器 852 から、電圧測定値を取得することができる。例えば、パルスオキシメーター 622 が血液酸素化を示すデータ値を出力する場合、マウス制御器 850 は、そのデータ値を問い合わせるか、または読み取ることができる。いくつかの実施形態において、マウス制御器 850 は、ポンプ 854 の操作を制御することができる。例えば、マウス制御器 850 は、ポンプ 854 を作動させて、必要に応じて空気袋 860 を膨張 / 収縮させることができる。いくつかの実施形態において、バッテリー 751 は、制御器 750 を操作するため、ポンプ 854 を操作するため、ならびに / または IR センサ 802、パルスオキシメーター 820、および / もしくは圧力変換器 852 から測定値を取得するための電力を提

10

20

30

40

50

供するための電力を提供する。

【0186】

図8Fは、本発明の1つ以上の実施形態による、マウス408に無線接続された血圧測定用カフ804を含む、例示的なマウスシステム470bを図示するブロック図である。いくつかの実施形態において、マウス制御器850は、図8Eに関して記載されるものと類似の方式で、IRセンサ802および/またはパルスオキシメーター820を利用することができる。示されるように、血圧測定用カフ622は、それと一体化された、ポンプ854、圧力変換器852、無線アンテナ862、カフ制御器864、および/またはバッテリー866を含み得る。いくつかの実施形態において、バッテリー866は、カフ制御器864を操作するため、ポンプ854を操作するため、および/または圧力変換器852から測定値を取得するのに必要な電力を提供するための電力を提供する。いくつかの実施形態において、無線アンテナ862は、(例えば、補対型アンテナ858を介した)マウス制御器850との通信に使用するためのBluetoothトランシーバ、または類似の無線通信デバイスを含む。このような実施形態において、血圧測定用カフ622は、マウス408に物理的に繋がれていなくてもよく、それによって、従業員は身体的により自由になる。

10

【0187】

使用中、マウス制御器850は、血圧測定用カフ622に問い合わせを行って、種々の読み取り値を提供することができる。例えば、血圧読み取り値に対する必要性を検出すると、マウス制御器850は、血圧読み取り値に対する要求をカフ制御器864に送信することができる(例えば、アンテナ858および862を介した無線通信を使用して)、その要求に応答して、カフ制御器864は、ポンプ854を操作して、空気袋860を膨張させ、圧力変換器852から、血圧を示す圧力読み取り値を取得し、圧力読み取り値を含む対応する血圧データ200cをマウス制御器850に送信することができる(例えば、アンテナ858および862を介した無線通信を使用して)。

20

【0188】

図8Gは、本発明の1つ以上の実施形態による、マウスシステム870を操作するための方法880を図示するフローチャートである。方法880は、ブロック882に示されるように、健康データ200に対する必要性を監視することを含んでもよい。いくつかの実施形態において、健康データに対する必要性を監視することは、センサ120(例えば、IRセンサ802、パルスオキシメーター820、および/または血圧変換器852)のうちの1つ以上から、健康データ200を収集する(すなわち、測定値を取得する)必要性があるかどうかを判定することを含み得る。いくつかの実施形態において、健康データ200に対する必要性は、システム100の別の構成要素からの要求に基づいて識別される。例えば、マウス制御器850は、コンピュータ130、サーバ104、および/または従業員401から受信された健康データ200に対する要求(例えば、健康試験を開始する要求および/または健康データ200に対するクエリ)に応答して、健康データ200を収集する必要性があると判定することができる。

30

【0189】

健康データ200が必要でないとは判定された場合、方法880のブロック884は、ブロック882に示されるように、健康データ200の必要性の監視に戻ることを含み得る。健康データ200が必要であると判定された場合、方法880のブロック884は、ブロック886に示されるように、健康データ200を収集するためのマウスシステム870のセンサ120(例えば、IRセンサ802、パルスオキシメーター820、および/または血圧変換器852)の監視に進むことを含み得る。いくつかの実施形態において、センサ120を監視して健康データ200を収集することは、必要とされる特定の健康データ200を提供する特定のセンサ120を監視することを含み得る。必要とされる健康データ200に、従業員の体温、血液酸素化レベル、および/または血圧が含まれる場合、センサ120を監視して健康データ200を収集することは、例えば、マウス制御器850が、それぞれ、IRセンサ802、パルスオキシメーター820、および/または血

40

50

圧変換器 852 から測定値を取得して、体温を示す測定電圧、血液酸素化レベルを示すパルスオキシメーターからの値、および / または従業員の血圧を示す電圧 / 値を含む必要な健康データ 200 を収集することを含み得る。

#### 【0190】

方法 880 は、ブロック 888 で示されるように、健康データ 200 を記憶することを含み得る。いくつかの実施形態において、健康データ 200 を記憶することは、収集された健康データ 200 をローカルまたはリモートメモリに記憶することを含み得る。例えば、マウス制御器 850 は、測定された体温、血液酸素化レベル、および / または血圧に対応する値をメモリ 852 に記憶することができる。いくつかの実施形態において、健康データ 200 を記憶することは、後で送信するために、健康データ 200 をバッファに入れる / 待ち行列に入れることを含み得る。

10

#### 【0191】

方法 880 は、ブロック 890 に示されるように、健康データ 200 を送信することを含み得る。いくつかの実施形態において、健康データ 200 を送信することは、システム 100 の別の構成要素 / エンティティに、健康データ 200 を送信することを含み得る。例えば、マウス制御器 850 は、従業員の健康を監視するために、健康データ 200 (例えば、マウスシステム 470 のセンサ 120 を介して収集され、メモリ 852 に記憶されたもの) をコンピュータ 130 および / またはサーバ 104 に送信することができる。いくつかの実施形態において、健康データ 200 は、有線または無線通信を介して送信される。例えば、マウス 408 が、データケーブルを介して (例えば、ケーブル 840 を介して) コンピュータ 130 および / またはサーバ 104 に接続されている場合、マウス制御器 850 は、データケーブルを介して、健康データ 200 の一部または全てをコンピュータ 130 および / またはサーバ 104 に送信することができる。マウス 408 がコンピュータ 130 および / またはサーバ 104 と (例えば、Bluetooth 接続、WLAN 接続等を介して) 無線通信状態にある場合、マウス制御器 850 は、無線通信を介して、健康データ 200 の一部または全てをコンピュータ 130 および / またはサーバ 104 に送信することができる。例えば、マウス制御器 850 は、無線アンテナ 858 を介して、コンピュータ 130 および / またはサーバ 104 に健康データ 200 を伝達することができる。

20

#### 【0192】

いくつかの実施形態において、健康データ 200 を送信した後、方法 880 は、健康データに対する必要性を監視することに戻ってもよい。健康データに対する要求が依然として有効である、および / または健康データに対する別の要求が受信された場合、例えば、マウス制御器 850 は、センサを監視して健康データを収集すること、健康データを記憶すること、および / または健康データを送信することの反復を、もう 1 回実行することができる。

30

#### 【0193】

方法 880 は、本明細書に記載の技術に従って採用することができる方法の例示的な実施形態であることが理解されるであろう。方法 880 は、その実行および使用の変更を容易にするために修正することができる。方法 880 は、ソフトウェア、ハードウェア、またはそれらの組み合わせで、実行することができる。方法 880 の一部または全ては、本明細書に記載のマウスモジュール 860 等のモジュール / アプリケーションのうちの一つ以上によって実行することができる。方法 880 の順序は、変更可能であり、種々の要素の追加、順序の変更、組み合わせ、省略、修正等を行うことができる。

40

#### 【0194】

3D 位置センサ :

#### 【0195】

図 9A は、本発明の一つ以上の実施形態による従業員の健康を監視するために使用するための 3D 位置センサの正面図である。示されるように、3D 位置センサ 212 は、一つ以上の画像センサ (例えば、赤 - 緑 - 青 (「RGB」) ビデオカメラ) 902、一つ以上の

50

3D奥行センサ904、および/または音声センサ(例えば、マルチアレイマイクロホン)906を含んでもよい。いくつかの実施形態において、3D位置データ200fは、カメラ902、3D奥行センサ904、および/またはマイクロホン906によって取得される、ゾーン420で発生する事象/行動に対応する映像、奥行、および音声データを含み得る。3D位置データ200fから推定を行い、身体的位置(例えば、従業員の頭部、腕/手、胴体、脚、足等の位置)、従業員の姿勢、従業員の筋肉の緊張レベル、従業員の眼の位置/動き、従業員の眼精疲労のレベル等を評価することができる。例えば、3D位置センサ212によって取得された3D位置データ200fを使用して、従業員および関連する周辺機器の相対的な位置の測定値を判定することができる。いくつかの実施形態において、3D位置センサ212は、Microsoftによって製造されるKinect(商標)等のデバイスを含む。このような3D位置センサ212は、バイオメカニカルセンサとして3D位置センサ212を利用するためのソフトウェア開発キットを含み得る。当業者には理解されるように、特定の3Dビデオカメラデバイスが本明細書に記載されているが、本システムで使用するために適合可能な他のこのようなカメラを製造してもよい。例えば、動きを「感知」して、従業員の健康の監視(例えば、姿勢分析、眼精疲労分析等を介して)に使用するために対応するデータを推定することができるように、3D身体画像をキャプチャすることができる任意のカメラを利用してもよい。いくつかの実施形態において、音声センサ906は、従業員の健康を監視するために使用するためにコンピュータ130および/またはサーバ104等のシステム100の他のデバイスに送信することができる、音声データ200gを取得するために使用することができる。

10

20

**【0196】**

いくつかの実施形態において、マウス408および/または3D位置センサ212から提供される健康データ200を使用して、従業員の種々のバイオメカニカル特性を判定することができる。例えば、コンピュータマウス408および3D位置センサ212からの位置情報はまた、コンピュータ画面、椅子パッド、およびフロアマットに対する、試験ゾーン内の従業員の手の位置を特定するために使用することができる。このような実施形態において、カーソルの位置の位置特定を行うために使用されるコンピュータマウス408内の電子機器を、映像データと組み合わせ使用して、試験ゾーン420内のコンピュータマウス408の相対位置を推定ことができ、コンピュータマウスの位置を使用して、従業員の椅子および/または従業員の頭部、腕/手、胴体、脚、および足の位置を特定することができる。

30

**【0197】**

図9Bは、本発明の1つ以上に実施形態による3D位置センサ212の構成要素のブロック図である。いくつかの実施形態において、3D位置センサ212は、3D位置センサ212の操作的態様を制御するための3D位置センサ制御器950を含み得る。例えば、3D位置センサ制御器950は、3D位置センサ212の種々のセンサ(例えば、画像、奥行、および/もしくは音声センサ)への電力の分配、3D位置センサ212の種々のセンサからの健康データ200の収集、ならびに/または収集した健康データ200の従業員コンピュータ130および/もしくはサーバ104への送信を提供することができる。いくつかの実施形態において、3D位置センサ制御器950は、メモリ952、プロセッサ954、および入力/出力(I/O)インターフェース956を含む。3D位置センサ制御器950は、STMicroelectronics、ST10(16ビット)およびSTM32(32ビット);Atmel、AVR32(32ビット)およびAT91SAM(32ビット);Freescale ColdFire(32ビット);Hitachi SuperH(32ビット);ならびにHyperstone E1/E2(32ビット、1つのプロセッサコア上でのRISCおよびDSPの完全な集積)等のマイクロ制御器デバイスであってもよく、これは、本明細書に提供される機能での使用するために適合される。

40

**【0198】**

メモリ952は、不揮発性メモリ(例えば、フラッシュメモリ、ROM、PROM、E

50

PROM、EEPROMメモリ)、揮発性メモリ(例えば、ランダムアクセスメモリ(RAM)、スタティックランダムアクセスメモリ(SRAM)、シンクロナスダイナミックRAM(SDRAM))、大容量記憶メモリ(例えば、CD-ROM、および/またはDVD-ROM、ハードドライブ)等を含み得る。メモリ952は、3D位置センサ212に関して本明細書に記載の機能操作をもたらすように、コンピュータプロセッサ(例えば、プロセッサ954)によって実行可能なプログラム命令を記憶した非一過性コンピュータ可読記憶媒体を含み得る。プログラム命令958は、3D位置センサ212に関して本明細書に記載の機能性のうちのいくつかまたは全てを提供するように、プロセッサ954によって実行可能なプログラム命令を含む、3D位置センサモジュール960を含み得る。

10

**【0199】**

プロセッサ954は、プログラム命令を実行する/行うことができる任意の好適なプロセッサであり得る。プロセッサ954は、プログラム命令(例えば、3D位置センサモジュール960のプログラム命令)を実行して、本明細書に記載のものを含む、3D位置センサ212の算術操作、論理操作、入力/出力操作、および他の操作を行う、中央処理装置(CPU)を含み得る。

**【0200】**

I/Oインターフェース956は、1つ以上のI/Oデバイスと3D位置センサ制御器950との接続のためのインターフェースを提供することができる。I/Oデバイスは、センサ(例えば、画像、奥行、および/または音声センサ)、電源(複数可)962(例えば、バッテリー、AC電力等)、外部デバイス(複数可)964(例えば、コンピュータ130および/またはサーバ104)等を含み得る。I/Oデバイスは、有線または無線接続を介して、I/Oインターフェース956、コンピュータ130、および/またはサーバ104に接続することができる。

20

**【0201】**

図9Cは、本発明の1つ以上の実施形態による3D位置センサ980を操作する方法980を図示するフローチャートである。方法980は、ブロック982で示されるように、健康データ200に対する必要性を監視することを含み得る。いくつかの実施形態において、健康データに対する必要性を監視することは、センサ120(例えば、画像センサ902、奥行センサ904、および/または音声センサ906)のうちの1つ以上から、健康データ200を収集する必要があるかどうかを判定することを含む。いくつかの実施形態において、健康データ200に対する必要性は、システム100の別の構成要素からの要求に基づいて識別することができる。例えば、3D位置センサ制御器950は、コンピュータ130、サーバ104、および/または従業員401から受信される、健康データ200に対する要求(例えば、健康試験を開始する要求および/または健康データ200に対するクエリ)に回答して、健康データ200を収集する必要性が存在することを判定することができる。

30

**【0202】**

ブロック984において、健康データ200が必要ないと判定された場合、方法980は、ブロック982で示されるように、健康データ200に対する必要性を監視することに戻ることを含んでもよい。ブロック984において、健康データ200が必要であると判定された場合、方法980は、ブロック986に示されるように、センサ120(例えば、画像センサ902、奥行センサ904、および/または音声センサ906)を監視して、健康データ200を収集することに進むことを含んでもよい。いくつかの実施形態において、センサ120を監視して健康データ200を収集することは、必要とされる特定の健康データ200を提供する特定のセンサ120を監視することを含む。必要とされる健康データ200が、従業員の身体の位置および/または目の動きを含む場合、センサ120を監視して健康データ200を収集することは、例えば、3D位置センサ制御器950が、画像センサ902および奥行センサ904からの測定値を取得して、従業員の身体の位置および/または目の位置/動きを示す2Dおよび/または3D画像データを含む、

40

50

必要な健康データ200を収集することを含み得る。必要とされる健康データ200が従業員の音声を含む場合、センサ120を監視して健康データ200を収集することは、例えば、3D位置センサ制御器950が、音声センサ906から測定値を取得して、例えば、従業員が話した言葉を示す音声データを含む、必要な健康データ200を収集することを含み得る。

#### 【0203】

方法980は、ブロック988で示されるように、健康データ200を記憶することを含み得る。いくつかの実施形態において、健康データ200を記憶することは、収集された健康データ200をローカルまたはリモートメモリに記憶することを含み得る。例えば、3D位置センサ制御器950は、2D画像データ、3D画像データ、および/または音声データを、メモリ952に記憶することができる。いくつかの実施形態において、健康データ200は、後で送信するために、健康データ200をバッファに入れる/待ち行列に入れることを含み得る。

10

#### 【0204】

方法980は、ブロック990で示されるように、健康データ200を送信することを含み得る。いくつかの実施形態において、健康データ200を送信することは、健康データ200をシステム100の別の構成要素/エンティティに送信することを含み得る。例えば、3D位置センサ制御器950は、健康データ200(例えば、3D位置センサ212のセンサ120を介して収集され、メモリ952内に記憶される)を、従業員の健康を監視するのに使用するためのコンピュータ130および/またはサーバ104に送信することができる。いくつかの実施形態において、健康データ200は、有線または無線通信を介して送信することができる。例えば、3D位置センサ212が、データケーブルを介してコンピュータ130および/またはサーバ104に接続される場合、3D位置センサ制御器950は、データケーブルを介して、健康データ200の一部または全てをコンピュータ130および/またはサーバ104に送信することができる。3D位置センサ212が、コンピュータ130および/またはサーバ104と(例えば、Bluetooth接続、WLAN接続を介して)無線通信状態にある場合、3D位置センサ制御器950は、無線通信を介して、健康データ200の一部または全てをコンピュータ130および/またはサーバ104に送信することができる。例えば、3D位置センサ制御器950は、無線アンテナを介して、コンピュータ130および/またはサーバ104に健康データを伝達することができる。

20

30

#### 【0205】

いくつかの実施形態において、健康データ200を送信した後、方法980は、健康データに対する必要性を監視することに戻ってもよい。健康データに対する要求が依然として有効である、および/または健康データに対する別の要求が受信された場合、例えば、マウス制御器950は、センサを監視して健康データを収集すること、健康データを記憶すること、および/または健康データを送信することの反復を、もう1回実行することができる。

#### 【0206】

方法980は、本明細書に記載の技術に従って採用することができる方法の例示的な実施形態であることが理解されるであろう。方法980は、その実行および使用の変更を容易にするために修正することができる。方法980は、ソフトウェア、ハードウェア、またはそれらの組み合わせで、実行することができる。方法980の一部または全てを、3D位置センサモジュール960等、本明細書に記載のモジュール/アプリケーションのうちの一つ以上によって実行することができる。方法980の順序は変更されてもよく、種々の要素の追加、順序の変更、組み合わせ、省略、修正等を行うことができる。

40

#### 【0207】

いくつかの実施形態において、マウス408および/または3D位置センサ212から提供される健康データ200を使用して、従業員の種々のバイオメカニカル特性を判定する。例えば、コンピュータマウス408および3D位置センサ212からの位置情報はま

50

た、コンピュータ画面、椅子パッド、およびフロアマットに対する、試験ゾーン内の従業員の手の位置を特定するために使用することができる。このような実施形態において、カーソルの位置の位置特定を行うために使用されるコンピュータマウス408内の電子機器を、映像データと組み合わせて使用して、試験ゾーン420内のコンピュータマウス408の相対位置を推定することができ、コンピュータマウスの位置を使用して、従業員の椅子および/または従業員の頭部、腕/手、胴体、脚、および足の位置を特定することができる。

【0208】

神経センサ：

【0209】

図10Aは、本発明の1つ以上の実施形態による、従業員の健康を監視するのに使用するための神経ヘッドセット480の斜視図を図示する。いくつかの実施形態において、神経ヘッドセット480は、そこに接続される複数の神経センサ218（例えば、16個の神経センサ218）を有する神経ヘッドセットフレーム1002を含む。神経ヘッドセットフレーム1002は、神経ヘッドセット418が従業員によって着用されている間、別々の神経センサ位置で神経センサ218の位置付けを従業員の頭部の周囲に提供することができる。図10Bは、本発明の1つ以上の実施形態による、従業員の頭部/頭皮の周囲における16個の例示的な神経センサ位置1004を図示する、従業員の頭部の上面図である。上述のように、神経ヘッドセット480を使用して、従業員の感情状態、思考（例えば、認知的思考、潜在意識的思考、意図等）、顔の動き（例えば、顔の表情）、運動機能等を判定するために使用可能な、神経信号（例えば、アルファ波、ベータ波、ガンマ波、およびデルタ波を含む）を検出するために使用することができる、従業員の脳活動を感知することができる。いくつかの実施形態において、神経ヘッドセット480を利用して脳活動を感知し、感知された脳活動を示す対応する神経データ200iを提供することができる。例えば、神経ヘッドセット480は、神経センサ218またはシステム100内の他のデバイス（例えば、コンピュータ130および/もしくはサーバ104）によって感知される脳活動に対応する神経データ200iを送信することができる。

【0210】

図10Cは、本発明の1つ以上の実施形態によって、神経ヘッドセット480の構成要素を図示するブロック図である。いくつかの実施形態において、神経ヘッドセット480は、神経ヘッドセット480の操作態様を制御するための神経ヘッドセット制御器1050を含み得る。例えば、神経ヘッドセット制御器1050は、神経ヘッドセット480の神経センサ418への電力の分配、神経ヘッドセット480の神経センサ418からの神経データ200iの収集、ならびに/または収集された神経データ200iの従業員コンピュータ130および/もしくはサーバ104への送信を提供することができる。

【0211】

いくつかの実施形態において、神経ヘッドセット制御器1050は、メモリ1052、プロセッサ1054、および入力/出力(I/O)インターフェース1056を含む。神経ヘッドセット制御器1050は、STMicroelectronics、ST10(16ビット)およびSTM32(32ビット);Atmel、AVR32(32ビット)およびAT91SAM(32ビット);FreescaleColdFire(32ビット);HitachiSuperH(32ビット);ならびにHyperstoneE1/E2(32ビット、RISCおよびDSPが1つのプロセッサコアに完全に統合されたもの)等のマイクロ制御器デバイスであってもよく、これは、本明細書に記載の機能で使用するために適合される。

【0212】

メモリ1052は、不揮発性メモリ（例えば、フラッシュメモリ、ROM、PROM、EPROM、EEPROMメモリ）、揮発性メモリ（例えば、ランダムアクセスメモリ(RAM)、スタティックランダムアクセスメモリ(SRAM)、シンクロナスダイナミックRAM(SDRAM)）、大容量記憶メモリ（例えば、CD-ROM、および/または

10

20

30

40

50

DVD-ROM、ハードドライブ)等を含み得る。メモリ1052は、神経ヘッドセット480に関して本明細書に記載の機能操作をもたらすように、コンピュータプロセッサ(例えば、プロセッサ1054)によって実行可能である、プログラム命令1058を記憶した非一過性コンピュータ可読記憶媒体を含み得る。プログラム命令1058は、神経ヘッドセット480に関して本明細書に記載の機能性のうちのいくつかまたは全てを提供するように、プロセッサ1054によって実行可能なプログラム命令を含む、神経ヘッドセットモジュール1060を含み得る。

【0213】

プロセッサ1054は、プログラム命令を実行する/行うことができる任意の好適なプロセッサであり得る。プロセッサ1054は、プログラム命令(例えば、神経ヘッドセットモジュール1060の)を実行して、本明細書に記載のものを含む、神経ヘッドセット480の算術操作、論理操作、入力/出力操作、および他の操作を行う、中央処理装置(CPU)を含み得る。

10

【0214】

I/Oインターフェース1056は、1つ以上のI/Oデバイスと神経ヘッドセット制御器1050との接続のためのインターフェースを提供することができる。I/Oデバイスは、神経センサ218、電源(複数可)1062(例えば、バッテリー、ケーブルを介して送達されるAC/DC電力等)、外部デバイス(複数可)1064(例えば、従業員コンピュータ130および/またはサーバ104)等を含み得る。I/Oデバイスは、有線または無線接続を介して、I/Oインターフェース1056に接続することができる。

20

【0215】

図10Dは、本発明の1つ以上の実施形態によって、神経ヘッドセット480を操作する方法1080を図示するフローチャートである。方法1080は、ブロック1082によって示されるように、神経データ200iに対する必要性を監視することを含み得る。いくつかの実施形態において、神経データに対する必要性を監視することは、神経センサ218のうちの1つ以上から、神経データ200iを収集する(すなわち、測定値を取得する)必要性が存在するかどうかを判定することを含む。いくつかの実施形態において、神経データ200iに対する必要性は、システム100の別の構成要素からの要求に基づいて識別することができる。例えば、神経ヘッドセット制御器1050は、コンピュータ130、サーバ104、ならびに/または従業員401から受信される、神経データ200iに対する要求(例えば、健康試験を開始する要求および/もしくは神経データ200iに対するクエリ)に応答して、神経データ200iを収集する必要性が存在することを判定することができる。

30

【0216】

ブロック1084において神経データ200iが必要ないと判定された場合、方法1080は、ブロック1082で示されるように、神経データ200iに対する必要性の監視に戻ることを含んでもよい。ブロック1084で神経データ200iが必要であると判定された場合、方法1080は、ブロック1086で示されるように、神経ヘッドセット480の神経センサ218を監視して、神経データ200iを収集することに進むことを含んでもよい。例えば、収集された神経データ200iは、神経センサ218のそれぞれによって検出された脳活動のログを含んでもよい。

40

【0217】

方法1080は、ブロック1088で示されるように、神経データ200iを記憶することを含んでもよい。いくつかの実施形態において、神経データ200iを記憶することは、収集された神経データ200iをローカルまたはリモートメモリに記憶することを含む。例えば、神経ヘッドセット制御器1050は、メモリ1052に神経データ200iのログを記憶することができる。いくつかの実施形態において、神経データ200iを記憶することは、後で送信するために、神経データ200iをバッファに入れる/待ち行列に入れることを含んでもよい。

【0218】

50

方法1080は、ブロック1090で示されるように、神経データ200iを送信することを含み得る。いくつかの実施形態において、神経データ200iを送信することは、神経データ200iを、システム100の別の構成要素エンティティに送信することを含む。例えば、神経ヘッドセット制御器1050は、神経データ200i（例えば、メモリ1052に記憶されている）を、従業員の健康を監視するのに使用するために、コンピュータ130および/またはサーバ104に送信することができる。いくつかの実施形態において、神経データ200iは、有線または無線通信を介して送信することができる。例えば、神経ヘッドセット4780が、データケーブルを介してコンピュータ130および/またはサーバ104に接続される場合、神経ヘッドセット制御器1050は、データケーブルを介して、神経データ200iの一部または全てをコンピュータ130および/またはサーバ104に送信することができる。神経ヘッドセット480が、コンピュータ130および/またはサーバ104と（例えば、Bluetooth接続、WLAN接続等を介して）無線通信状態にある場合、神経ヘッドセット制御器1050は、無線通信を介して、神経データ200iの一部または全てをコンピュータ130および/またはサーバ104に送信することができる。

10

**【0219】**

いくつかの実施形態において、神経データ200iを送信した後、方法1080は、健康データに対する必要性を監視することに戻ってもよい。神経データに対する要求が依然として有効である、および/または神経データに対する別の要求が受信された場合、例えば、神経ヘッドセット制御器1050は、神経センサ218を監視して神経データ200iを収集すること、神経データ200iを記憶すること、および/または神経データ200iを送信すること、の反復をもう1回実行することができる。

20

**【0220】**

方法1080は、本明細書に記載の技術に従って採用することができる方法の例示的な実施形態であることが理解されるであろう。方法1080は、その実行および使用の変更を容易にするために修正することができる。方法1080は、ソフトウェア、ハードウェア、またはそれらの組み合わせで、実行することができる。方法1080の一部または全てを、神経ヘッドセットモジュール1060等、本明細書に記載のモジュール/アプリケーションのうちの一つ以上によって実行することができる。方法1080の順序は変更されてもよく、種々の要素の追加、順序の変更、組み合わせ、省略、修正等を行うことができる。

30

**【0221】**

いくつかの実施形態において、神経センサ218は、従業員の頭部と接触する、および/またはそれを支持する面で配置される。例えば、神経センサ218は、椅子のヘッドレストに配置することができる。いくつかの実施形態において、従業員の頭部と接触する、および/またはそれを支持する面で配置されるこのような神経センサ218は、神経ヘッドセット480の神経センサ218の代わりに、またはそれらと併用して、使用することができる。例えば、従業員の椅子が、椅子のヘッドレストの前表面に埋め込まれた神経センサ218を含む場合、従業員は、神経ヘッドセット480を着用する必要がない場合がある。神経データ200iは、従業員の頭部/頭皮の後部と接触するヘッドレストに埋め込まれた神経センサ218を介して取得することができる。いくつかの実施形態において、従業員は、神経データ200iが、神経ヘッドセット480の神経センサ218、ならびにヘッドセットに埋め込まれた神経センサ218を介して取得され得るように、神経480ヘッドセットを着用したままであってもよい。

40

**【0222】**

図10Eは、本発明の一つ以上の実施形態によって、従業員の健康を監視するのに使用するための神経センサ218を含むように特別に適合された椅子404の斜視図である。示されるように、いくつかの実施形態において、椅子404は、ヘッドレスト1010（例えば、座部背部604の上部分）の表面に配置される、一つ以上の神経センサ218を有する背部の高い椅子を含む。ヘッドレスト1010は、従業員が椅子404に着席して

50

いる間、従業員の頭部の後部と接触する、および/またはそれを支持することができる。ヘッドレスト1010の神経センサ218は、神経信号を感知するために使用することができる乾電極を含み得る。このような乾電極は、従業員の脳活動を感知するために、従業員の頭皮に神経センサ218を係合するための皮膚の準備を最小限に必要とするか、または全く必要としない可能性がある。したがって、従業員の神経データ200iは、従業員の頭皮がヘッドレスト1010の神経センサ218のうちの1つ以上と接触するときに、ヘッドレスト1010の神経センサ218を介して取得することができる。このような構造は、神経データ200iを取得するために従業員が神経ヘッドセットを着用することを必要としない場合がある。

#### 【0223】

いくつかの実施形態において、椅子404は、他のセンサ120を含む。例えば、座部背部604の前表面上の背部支持領域1012が、温度センサ102、位置センサ208、および/もしくは体脂肪センサを含んでもよく、ならびに/または上部表面602aの座部支持領域1014が、中に配置される温度センサ102、位置センサ208、および/または体脂肪センサを含んでもよい(例えば、図6Cを参照されたい)。神経データ200iは、方法1080に関して記載されたものと同じかまたはそれに類似する方法で、ヘッドレスト1010に提供される神経センサ218から取得することができる。

#### 【0224】

いくつかの実施形態において、椅子404のヘッドレスト1010に提供される神経センサ218は、椅子パッドを介して提供されてもよい(例えば、図6Aおよび6Bを参照されたい)。例えば、椅子パッド450は、背部パッド612の上部またはその付近に配置される神経センサ218を含み得る。このような椅子パッド450は、従業員が椅子404に着席しているときに、従業員の頭部/頭皮の後部が椅子パッド450の神経センサ218と接触するように、椅子404上に提供され得る。このような実施形態において、神経データ200iは、方法680のものと同じかまたは類似の方法で、ヘッドレスト1010に提供される神経センサ218から取得することができる。

#### 【0225】

したがって、システム100は、従業員との複数の接触点を介して従業員健康データの収集を提供することができる。例えば、健康データ200は、従業員の頭部/眼との第1の接触点(例えば、3D位置センサ212を介して)、従業員の腕/手との第2の接触点(例えば、3D位置センサ212、ならびに/またはマウス408の温度センサ202、血液状態センサ204、および/もしくは血圧センサ206を介して)、従業員の胴体/背中/脚との第3の接触点(例えば、3D位置センサ212、ならびに/または椅子パッド450の温度センサ202、位置センサ208、および/もしくは体脂肪センサ210を介して)、従業員の足との第4の接触点(例えば、3D位置センサ212、ならびに/またはフロアマット460の温度センサ202、位置センサ208、および/もしくは体脂肪センサ210を介して)、ならびに従業員の頭部/脳を介する第5の接触点(例えば、神経ヘッドセット480の神経センサ218を介して)を介して収集することができる。

#### 【0226】

図11は、本発明の1つ以上の実施形態によって、健康データ200を収集する方法1100を図示するフローチャートである。方法1100は、ブロック1102で開始することができる。いくつかの実施形態において、健康データ200(例えば、温度データ200a、血液状態データ200b、血圧データ200c、位置データ200d、体脂肪データ200e、3D位置データ200f、音声データ200g、呼吸データ200h、および/または神経データ200i)を収集するこのような方法は、種々のセンサから健康データ200を収集すること、および/または従業員の健康を監視するために使用するために、対応する健康データ200をサーバ104に送信すること提供するように、従業員コンピュータモジュール308のプログラム命令を実行するコンピュータプロセッサ302によって提供することができる。ブロック1102での方法1100の開始には、コンピ

10

20

30

40

50

ユーザ130によって必要とされる健康データ200を収集することを提供するために、対応するモジュール（例えば、コンピュータモジュール308）の実行を開始することが含まれ得る。例えば、コンピュータモジュール308は、従業員がワークステーションにログインできた時点、および/または少なくとも図15の方法1500に関して以下により詳細に記載されるように、従業員健康監視アプリケーションを起動することを選択した時点で、起動することができる）。

#### 【0227】

方法1100は、ブロック1104で示されるように、健康データ200に対する必要性を監視することを含み得る。いくつかの実施形態において、健康データに対する必要性を監視することは、システム100のセンサ120のうちの一つ以上から健康データ200を収集する必要性が存在するかどうかを判定することを含み得る。いくつかの実施形態において、健康データ200に対する必要性は、システム100の別の構成要素からの要求に基づいて識別される。例えば、コンピュータ130は、サーバ104および/または従業員401から受信される健康データ200に対する要求（例えば、健康試験を開始する要求および/または健康データ200に対するクエリ）に応答して、健康データ200を収集する必要性が存在することを判定することができる。

10

#### 【0228】

いくつかの実施形態において、健康データ200に対する必要性は、対応するスケジュール（例えば、健康監視試験スケジュール）に基づいて識別される。例えば、健康試験ルーチンが、健康データ200を正午に収集することを要求する場合、現在の時刻が正午またはその直後であれば、健康データ200が必要であると判定することができる。別の例として、健康試験ルーチンが、午前8:00から午後6:00までの健康データ200のバッチを継続的に収集することを必要とする場合、現在の時刻が、午前8:00から午後6:00までの範囲であれば、健康データ200が必要であると判定することができる。さらに別の例として、健康試験ルーチンが、午前8:00から午後6:00まで1時間間隔で健康データ200を繰り返し収集することを必要とする場合、現在の時刻が午前8:00、午前9:00等であれば、健康データ200が必要であると判定することができる。これらの試験スケジュールは例示であり、他の実施形態には、任意の好適な試験スケジュールが含まれ得ることが理解されるであろう。

20

#### 【0229】

ブロック1106において健康データ200が必要でないとは判定される場合、方法1100は、ブロック1108で示されるように、試験ルーチンを停止するべきであるかどうかを判定することにを進めることを含み得る。いくつかの実施形態において、試験ルーチンは、システム100の別のデバイスからの停止命令に基づいて、停止するべきである。例えば、コンピュータ130は、サーバ104および/または従業員401からの健康試験ルーチンの停止命令（例えば、健康試験を終了させる要求）に応答して、健康監視試験ルーチンの実行を停止するべきであることを判定することができる。健康試験ルーチンを停止するべきであると判定された場合、健康試験ルーチンは、ブロック1110で示されるように、停止することができる。

30

#### 【0230】

ブロック1106で健康データ200が必要であると判定された場合、方法1100は、ブロック1112に示されるように、センサ120を監視して健康データ200を収集することに進行することを含み得る。いくつかの実施形態において、センサ120を監視して健康データ200を収集することは、必要とされる特定の健康データ200を提供する特定のセンサ120を監視することを含む。必要とされる健康データ200が、従業員の体温を含む場合、例えば、センサ120を監視して健康データ200を収集することは、デスク402に配置される独立型温度センサ202、椅子パッド450の温度センサ202、フロアマット460の温度センサ202、マウス408の温度センサ202等のうちの一つ以上を監視して、温度データ200aを感知/取得することを含み得る。他の実施形態は、独立型または一体型センサ120のうちの一つ以上を同様に監視して、必要と

40

50



## 【 0 2 3 6 】

方法 1 1 0 0 は、本明細書に記載される技術に従って利用することができる方法の例示的な実施形態であることが理解されるであろう。方法 1 1 0 0 は、その実行および使用の変更を容易にするために修正することができる。方法 1 1 0 0 は、ソフトウェア、ハードウェア、またはそれらの組み合わせで、実行することができる。方法 1 1 0 0 の一部または全てを、従業員コンピュータモジュール 3 0 8 等、本明細書に記載のモジュール / アプリケーションのうちの一つ以上によって実行することができる。方法 1 1 0 0 の順序は変更されてもよく、種々の要素の追加、順序の変更、組み合わせ、省略、修正等を行うことができる。

## 【 0 2 3 7 】

サーバ :

## 【 0 2 3 8 】

サーバ 1 0 4 ( 図 1 を参照されたい ) は、他のネットワークエンティティによる要求に応えるネットワークエンティティを含み得る。例えば、サーバ 1 0 4 は、従業員コンピュータ 1 3 0、雇用者コンピュータ 1 0 3 等のクライアントエンティティによる要求に応えることができる。サーバ 1 0 4 は、ウェブサイト、ファイル転送プロトコル ( F T P ) サイト、インターネット検索ウェブサイト、またはネットワークコンテンツの他のソース等、コンテンツサイトをホストすることができる。いくつかの実施形態において、サーバ 1 0 4 は、従業員健康監視アプリケーション等、一つ以上のアプリケーションをホストすることができる。アプリケーションの一部または全ては、サーバ 1 0 4 においてローカルで、ならびに / または従業員コンピュータ 1 3 0 および / もしくは雇用者コンピュータ 1 0 3 等の種々の他のネットワークエンティティによってリモートで、実行することができる。例えば、サーバ 1 0 4 は、各個々の従業員から健康データ 2 0 0 を収集するように、従業員コンピュータ 1 3 0 上でリモートアプリケーション / プロセス ( 例えば、方法 1 1 0 0 を実行するアプリケーション ) の実行を行う、および従業員の健康を監視するために、収集された健康データ 2 0 0 の処理を実施するように、ローカルアプリケーション ( 例えば、健康監視アプリケーション ) を実行することができる。

## 【 0 2 3 9 】

いくつかの実施形態において、サーバ 1 0 4 は、緊急応答人員、健康管理提供者、および / または従業員が、健康監視システムによる警告を受けること、健康監視システムにリモートでアクセスすること ( 例えば、データベース 1 0 8 に記憶された健康情報 1 0 9 にアクセスすること ) 等を可能にすることができる、従業員コンピュータワークステーション 1 3 0 ( 例えば、職場環境で従業員と連動するため )、従業員の健康情報 1 0 9 にアクセスし、それを記憶するための一つ以上のファイルサーバ 1 0 6 および関連データベース 1 0 8、一つ以上の雇用者コンピュータ 1 0 3 ( 例えば、雇用者が従業員の健康情報を確認することができるように )、コンピュータサーバ 1 0 4 をリモートコンピュータ 1 1 2 に接続するための一つ以上のウェブサーバ 1 1 0 ( 例えば、緊急応答エンティティ ( 例えば、警察、消防、救急 ) との通信を提供するため )、健康管理エンティティ ( 例えば、医院 )、オフサイトワークステーション 1 0 2 等のうちの一つ以上に接続される。

## 【 0 2 4 0 】

示されるように、少なくとも一つのファイルサーバ 1 0 6 をシステムによって利用して、従業員の健康情報 1 0 9 を管理すること、ならびに / または、コンピュータサーバ 1 0 4、従業員コンピュータ 1 3 0、雇用者コンピュータ 1 0 3、および / もしくはリモートワークステーション 1 1 2 が、ファイルサーバ 1 0 6 を介してデータ ( 例えば、従業員の健康情報 1 0 9 ) をアップロード / ダウンロードすることを可能にすることができる。ファイルサーバ 1 0 6 は、データベース 1 0 8 へのアクセスを含み得るか、またはそうでなければ有し得る。データベース 1 0 8 は、従業員の健康情報 1 0 9 を記憶するための従業員健康データベース、ならびに / または認証情報に基づいてシステム 1 0 0 へのユーザのアクセス権を検証する、および / もしくは対応する許可に基づいてシステム 1 0 0 へのアクセスを制限するための、認証情報データおよび許可データを記憶する、従業員アクセス

10

20

30

40

50

データベースを含み得る。ファイルサーバ106および/またはデータベース109は、ネットワークアタッチストレージ(「NAS」)、ストレージエリアネットワーク(「SAN」)、もしくはダイレクトアクセスストレージ(「DAS」)、またはこれらの任意の組み合わせを含み得、例えば、複数のハードディスクドライブが含まれる。ファイルサーバ106は、データベース管理システム、例えば、健康情報109等、データベース(複数可)108内のデータの整理、記憶、管理、および取り出しを制御する、1組のソフトウェアプログラムが、上に記憶されていてもよい。

#### 【0241】

データベース108、およびファイルサーバ106に記憶された任意の他のデータベースまたはファイルは、他の従業員データベースとは別のデータベースであるか、または他の従業員データベースと同じデータベースであってもよく、例えば、従業員の給付または支払情報を含むデータベースに混合されてもよい。従業員の健康情報109はまた、複数のデータベース(例えば、ファイルサーバメモリの別個の部分にある分散型データベース、テーブル、またはフィールド)に記憶することもできる。当業者には理解されるように、ファイルサーバ106は、コンピュータサーバ104を提供することができ、コンピュータワークステーション130は、例えば、データベース管理ソフトウェアまたは他のアプリケーションを通じて、データベース108にアクセスする。データベースサーバは、ファイルサーバ106の代わりに、またはそれに加えて、データベース108を記憶するために使用することができる。データベース108の例示的な構造は、以下の図14に関して以下でより詳細に記載される。

#### 【0242】

コンピュータ130、103、および/または112は、当該技術分野で既知のように、パーソナルコンピュータ(PC)を含み得る。コンピュータ130、103、および/または112は、UNIX、Linux、Windows(登録商標)、または本明細書に記載のネットワーク接続されたシステムと互換性のある何らかの他のオペレーティングシステムを起動することができる。いくつかの実施形態において、コンピュータ130、103、および/または112は、ユーザが、サーバ104によって制御されている種々のプロセスと対話することを可能にする、リモートターミナルを含み得る。例えば、従業員コンピュータ130に関して本明細書に記載される操作は、サーバ104によって実行することができ、従業員コンピュータ130は、サーバ104によって提供される操作とユーザとの対話を提供する、ネットワークターミナルを含み得る。さらに、コンピュータ130、103、および/または112は、サーバ104上に記憶されたコンピュータプログラム命令へのアクセスを提供することができる。例えば、サーバ104上で起動する従業員データを提供するためのアプリケーションは、従業員が、そのアカウントにログインするためのアクセス認証情報を提供することができ、サーバが、認証/許可を検証することができ、従業員が、従業員コンピュータ130を介して、その健康プロフィール情報(例えば、その人物の健康プロフィールデータ(例えば、年齢、性別、民族性等)、健康目標(例えば、「10ポンドの減量」または「血圧を下げる」)等)を入力することができるように、従業員コンピュータ130によってアクセス可能であり得る。したがって、コンピュータワークステーション130を介して提供される健康情報は、データベース108に記憶された従業員の健康情報109を更新するのに使用するために、サーバ104を介してファイルサーバ106に転送することができる。いくつかの実施形態において、コンピュータワークステーション130は、通信ネットワーク118を介して健康情報109にアクセスするために、異なるサーバ(例えば、ウェブまたはネットワークサーバ104、106、または110)とインターフェースで接続することができる。

#### 【0243】

雇用者コンピュータ103は、雇用者(例えば、従業員のマネージャ、従業員の人事マネージャ等)に、1人以上の従業員の健康を確認するために、従業員の健康情報109および/または対応するレポートへのアクセスを提供し得る。例えば、雇用者に、雇用者コンピュータ103を介して従業員の一部もしくは全ての健康に関する定期的なレポートお

10

20

30

40

50

よび/もしくは警告を提供してもよく、ならびに/または雇用者が、積極的に従業員の健康情報109の確認を開始してもよい(例えば、以下により詳細に記載される対話型ダッシュボードを介して)。したがって、例えば、雇用者は、既定の従業員が健康状態に陥っているかどうかを判定する、従業員が健康計画に従っているかどうかを判定する、ある特定の施設の一部または全ての従業員が施設規模の健康の懸念(例えば、所定の施設において従業員が高い割合で喘息、慢性閉塞性肺疾患(「COPD」)、もしくは他の慢性的な症状を発症していること)を示す、類似の症状を経験しているかどうかを判定することが、可能である。

【0244】

図12Aは、本発明の1つ以上の実施形態によるサーバ104の構成要素を図示するブロック図である。いくつかの実施形態において、サーバ1100は、メモリ1202、プロセッサ1204、および入力/出力(I/O)インターフェース1206を含む。

10

【0245】

メモリ1202は、不揮発性メモリ(例えば、フラッシュメモリ、ROM、PROM、EPROM、EEPROMメモリ)、揮発性メモリ(例えば、ランダムアクセスメモリ(RAM)、スタティックランダムアクセスメモリ(SRAM)、シンクロナスダイナミックRAM(SDRAM))、大容量記憶メモリ(例えば、CD-ROM、および/またはDVD-ROM、ハードドライブ)等を含み得る。メモリ1202は、サーバ104に関して本明細書に記載される機能操作をもたらすように、コンピュータプロセッサ(例えば、プロセッサ1204)によって実行可能なプログラム命令1208を記憶した、非一過性コンピュータ可読記憶媒体を含み得る。プログラム命令1208は、サーバ104に関して本明細書に記載される機能性のうちのいくつかまたは全てを提供するように、プロセッサ1204によって実行可能なプログラム命令を含む、サーバモジュール1210(例えば、ユーザ検証モジュール1210a、キャリアレーションモジュール1210b、監視モジュール1210c、および/またはディスプレイモジュール1210d)を含み得る。

20

【0246】

ユーザ検証モジュール1210aは、本明細書により詳細に記載されるように、ユーザのログイン情報を検証する、および/またはシステム100の他の部分への対応するアクセスを提供するために、サーバ104によって利用することができる。例えば、従業員、雇用者、または他のユーザが、システム100にログインしようとする、ユーザ検証モジュール1210aが実行されて、従業員、雇用者、または他のユーザによって提供されたログイン認証情報(例えば、ユーザIDおよびパスワード)が検証され、その認証情報を検証した後、その認証情報と関連付けられた許可に従ってデータベース108の健康情報109へのアクセスを付与することができる。

30

【0247】

キャリアレーションモジュールは、本明細書にさらに詳細に記載されるように、システム100のセンサ120のキャリアレーションを提供するように、サーバ104によって実行することができる。例えば、従業員の健康の監視の開始時、または従業員による要求に基づいて、キャリアレーションモジュール1210bは、データの基準値セット(例えば、体温、体重、体脂肪、心拍数、血圧、血液状態、身体の位置、眼の動き等の初期測定値)の収集を提供するように、実行することができる。このようなデータを使用して、センサ120の操作を検証する、および/または後続の試験中に収集された健康データを比較するための基準値を提供することができる。

40

【0248】

監視モジュール1210cは、本明細書により詳細に記載されるように、従業員の健康の監視を提供するようにサーバ104によって実行することができる。例えば、監視モジュール1210cは、従業員ワークステーションの周囲に配置された種々のセンサ120から健康データ200を収集すること(例えば、1つ以上の健康試験の実施を介して)、ならびにその健康データ200を処理して、例えば、従業員の判定された健康特性、健康

50

状態、健康の危険性、および/または健康計画を含む、健康レポートを生成することを提供することができる。いくつかの実施形態では、監視モジュール1210cは、ある特定の/限定の時間(例えば、早朝、午後の中ごろ等、従業員がそれほど生産的でない「生産性の低い」時間)に、別個の健康試験の実施を提供してもよい。当業者には理解されるように、限定された時間で従業員を監視することにより、例えば、従業員へのこのような試験の頻度、強度、および期間に関する現在の政府および安全性のプロトコルを満たすか、またはそれを超えるように、フォトプレチスモグラフィを使用して健康状態を監視する場合に、IR試験測定に過剰に露出するあらゆる危険性を最小限にとどめることができる。いくつかの実施形態において、監視モジュールは、入来する健康データ200の解釈を提供することができる。例えば、収集された健康データ200が、センサ120からの生の電子信号、生の測定値(例えば、データセット)等を含む場合、監視モジュール1210cは、その電子信号および/または値を、実際の健康特性を示す健康特性データに変換することを提供することができる。

10

20

30

40

50

#### 【0249】

本明細書にさらに詳細に記載されるように、提示モジュール1210dは、従業員の健康情報(例えば、従業員のプロフィール、健康レポート、健康計画等)を、従業員、雇用者、および/または別のユーザに提示することを提供するように、サーバ104によって実行することができる。例えば、提示モジュール1210dは、従業員の健康情報ならびに/または対応する健康警告を、(例えば、健康監視ウィジェットおよび/もしくは対話型健康ダッシュボードを介して)従業員、雇用者、緊急応答人員、従業員の医師等に表示するか、あるいはそうでなければ伝達することを提供することができる。いくつかの実施形態において、提示モジュール1210dは、健康維持のための予防的計画の表示、従業員の長期間の健康統計値、所定の健康管理に対する従業員の進歩、システムによって計算された予防的計画に対する従業員の進歩の表示等を提供することができる。

#### 【0250】

プロセッサ1204は、プログラム命令を実行する/行うことができる任意の好適なプロセッサであり得る。プロセッサ1204は、プログラム命令(例えば、サーバモジュール(複数可)1210のもの)を実行して、サーバ104の算術操作、論理操作、入力/出力操作、および他の操作を行う、中央処理装置(CPU)を含み得る。プロセッサ1204は、Intel Corporation製のIntel(登録商標)Xeon(登録商標)マルチコアプロセッサ、Intel Corporation製のIntel(登録商標)マルチアーキテクチャNehalem、AMD製のAMD Opteron(商標)マルチコアプロセッサ等、コンピュータサーバ104で使用するために適合される、任意の市販入手可能なプロセッサ、または複数のプロセッサであり得る。当業者には理解されるように、プロセッサ1204は、サーバ104を周辺機器に接続することを可能にする構成要素(例えば、プロセッサおよびメモリ1202への直接のアクセスを可能にするディスプレイおよびキーボード、ならびに/またはサーバ104を介して動作するアプリケーション)を含んでもよい。

#### 【0251】

I/Oインターフェース1206は、1つ以上のI/Oデバイスとサーバ104との接続のためのインターフェースを提供することができる。I/Oデバイスは、ファイルサーバ106、ウェブサーバ110、従業員コンピュータ130、雇用者コンピュータ103、センサ120等、他のネットワークデバイスを含み得る。I/Oデバイスは、有線または無線接続を介して、I/Oインターフェース1206に接続することができる。

#### 【0252】

いくつかの実施形態において、サーバ104は、センサ120によって収集された健康データ200を使用して、従業員の健康を監視する。図12Bは、本発明の1つ以上の実施形態による、従業員の健康を監視する方法1220を図示するフローチャートである。

#### 【0253】

方法1220は、ブロック1222で示されるように、健康データを収集することを含

み得る。いくつかの実施形態において、健康データを収集することは、システム100の他のエンティティから健康データ200を収集することを含む。例えば、図13（本発明の1つ以上の実施形態による、システム100内の例示的なデータフローを図示するブロック図を含む）に示されるように、サーバ104は、従業員のワークステーション102の種々のセンサ120および/またはコンピュータ130を介して、健康データ200（例えば、温度データ200a、血液状態データ200b、血圧データ200c、位置データ200d、体脂肪データ200e、3D位置データ200f、音声データ200g、呼吸データ200h、神経データ200i等を含む）を収集することができる。したがって、サーバ104は、従業員との複数の接触点（例えば、従業員の頭部/眼との第1の接触点、従業員の腕/手との第2の接触点、従業員の胴体/背部/脚との第3の接触点、従業員の足との第4の接触点、従業員の頭部/脳との第5の接触点）を介して、健康データ200を収集することができる。

10

**【0254】**

いくつかの実施形態において、健康データを収集することは、センサ120のうちの一つかまたは全てによる単一の測定を実行することを含む。例えば、センサ120のうちの一つかまたは全てを利用して、単一の測定値を順々に（例えば、次々に）、または並行して（例えば、同時に）記録し、対応する健康データ200をコンピュータ130に送信することができる。コンピュータ130は、センサ120のそれぞれから単一の測定値を収集し、従業員の健康を監視するのに使用するために、対応する健康データ200をサーバ104に送信することができる。

20

**【0255】**

いくつかの実施形態において、健康データを収集することは、センサ120のうちの一つかまたは全てによる複数の測定を実行することを含む。例えば、センサ120のうちの一つかまたは全てを利用して、所定の期間（例えば、5分間、1時間、8時間等）にわたって1組の測定値（例えば、1分毎に1つ）を記録し、対応する健康データ200をコンピュータ130に送信することができる。コンピュータ130は、センサ120のそれぞれから測定値を収集し、従業員の健康を監視するのに使用するために、対応する健康データ200を、それが受信されると、サーバ104に送信することができる。

**【0256】**

いくつかの実施形態において、健康データ200は、サーバ104によって開始される健康試験を介して収集される。例えば、サーバ104は、健康データ200を既定の試験スケジュール/ルーチンに応じて感知/収集する（例えば、午前8時から午後6時まで感知/収集する、午前8時から午後6時まで1時間毎に感知/収集する等）ことを必要とする、健康監視ルーチンを実行することができる。サーバ104は、スケジュールに基づいて健康データが必要とされていると判定することができ、健康データが必要とされていると判定することに応答して、コンピュータ130および/またはセンサ120に、スケジュールに従って健康データを感知、収集、およびサーバ104に転送する、対応する要求を送信することができる。例えば、試験スケジュール/ルーチンが、午前8時から午後6時までの健康データの収集を必要とする場合、サーバ104は、午前8時に、健康データの収集を開始し、それをサーバ104に転送する第1の要求を、コンピュータ130に送信することができ、午後6時に、健康データ200の収集を終了し、それをサーバ104に転送する第2の要求を、コンピュータ130に送信することができる。このような実施形態において、コンピュータ130は、午前8時から午後6時まで、継続的に健康データ200を取得する（そして、サーバ104に転送する）ことができる。サーバ104は、任意の好適な試験ルーチン/スケジュールに従って、類似の要求を送信することができる。例えば、試験スケジュール/ルーチンが、午前8時から午後6時まで、1時間毎の健康データの収集を必要とする場合、サーバ104は、午前8時、午前9時、午前10時等のそれぞれに、健康データ200を収集し、それをサーバ104に転送する要求を、コンピュータ130に送信することができる。このような実施形態において、コンピュータ130は、午前8時から午後6時までの毎時間（例えば、午前8時、午前9時、午前10時等）

30

40

50

、1組の健康データを収集する（そして、サーバ104に転送する）ことができる。いくつかの実施形態において、1人以上の従業員の健康データ200は、長期にわたり記録されてもよい。記録されたデータを使用して、現在および/または過去の健康データ200に基づいて、健康プロファイルおよび/またはレポートを生成することができる。

#### 【0257】

いくつかの実施形態において、サーバ104は、ユーザによって開始される要求等、外部要求/イベントに基づいて、健康試験を開始することができる。例えば、従業員または雇用者が、ある従業員について双方向健康ダッシュボードと対話し（以下により詳細に記載される）、ユーザが、健康試験の起動を要求する場合、サーバ104は、その要求に基づいて健康データが必要であると判定することができ、健康データが必要であると判定することに応答して、サーバ104は、健康データ200を収集してそれを転送する要求を、コンピュータ130に送信することができる。このような実施形態において、コンピュータ130は、ユーザの健康試験実施要求時、またはそれに近い時点で、1組の健康データ200を収集し、1組の健康データ200をサーバ104に転送することができる。したがって、サーバ104は、自動的（例えば、試験スケジュール/ルーチンに基づいて）および/または（例えば、従業員、雇用者、または他のユーザからの）外部要求に応じて、健康試験を開始することができる。

10

#### 【0258】

方法1220は、ブロック1224で示されるように、収集された健康データを処理して、対応する健康プロファイルを生成することを含み得る。いくつかの実施形態において、健康プロファイル1300は、収集された健康データ200の処理に基づいて生成される。健康プロファイル1300は、従業員の健康特性1302、健康状態1304、健康の危険性1306、および/または健康計画1308を含み得る。

20

#### 【0259】

いくつかの実施形態において、健康特性1302は、収集された健康データ200から導出される第1のレベルの健康プロファイルデータを含み得る。例えば、サーバ104は、収集された健康データ200を処理して、従業員の種々のバイオメトリック健康特性1302aおよび/またはバイオメカニカル健康特性1302bを識別することができる。バイオメトリック健康特性1302aは、例えば、従業員の感知された体温1310、体重1311、体脂肪1312、心拍数1313、血圧1314、血液状態（例えば、血液酸素化、血糖値等）1315、呼吸数1316、神経/脳活動1317等を含み得る。バイオメカニカル健康特性1302bは、例えば、従業員の感知された身体の位置1320（例えば、従業員の頭部、胴体、腕、手、脚、足等の物理的位置付けおよび/または動き）、眼の動き（例えば、焦点、まばたきの速度、眼の瞳孔拡張等）1321、神経/脳活動1317等を含み得る。

30

#### 【0260】

いくつかの実施形態において、健康特性1302のうちのいくつかまたは全ては、健康データ200を介して直接提供される。例えば、健康データ200は、心拍数の値（例えば、1分間当たりの心拍（「BPM」）が80）を含み得る。いくつかの実施形態において、健康特性1302のうちのいくつかまたは全ては、健康データ200から推定される。例えば、健康データ200は、従業員のある期間にわたる心拍の数を示す1組の測定値（例えば、15秒間に20回の心拍）を含んでもよく、サーバ104は、その1組のデータを処理して、対応する心拍数の値（例えば、80BPM）を判定することができる。健康データ200を、類似の方法で受信および/または処理して、受信された値および/データセットに基づいて、他の健康特性1302の値を判定することができる。

40

#### 【0261】

いくつかの実施形態において、体重1311は、1つ以上のセンサによって測定される力に基づく。例えば、フロアマット460の力変換器622のみが力感知する場合、従業員が立っていると判定することができ、フロアマット460の力変換器622によって感知された力を使用して、従業員の体重を判定することができる。さらなる例として、椅

50

子パッド450の力変換器622および/またはフロアパッド460の力変換器622が、力を感知する場合、従業員は椅子404に着席していると判定することができ、椅子パッド450の座部パッド610およびフロアマット460の力変換器622によって感知された力を合計して、従業員の体重を判定することができる。

【0262】

いくつかの実施形態において、体脂肪1312は、体脂肪センサ210のうちの1つ以上を介して収集される体脂肪データ200eに基づく。例えば、体脂肪1012は、体脂肪センサ210によって感知されたインピーダンス/抵抗力の生体電気インピーダンス分析(BIA)を使用して、判定することができる。理想的には、男性従業員は、約8~17%の体脂肪測定値を有し、女性従業員は、約10~21%の測定値を有するであろう。体脂肪1012は、人物の脂肪の合計重量を人物の体重で除したものとして判定される、体脂肪率が含まれる。

10

【0263】

いくつかの実施形態において、心拍数1013は、血压センサ206のうちの1つ以上を介して収集される血压データ200cに基づく。例えば、心拍数1013は、心拍数に相当し得る血压の拍動率を使用して判定することができる。いくつかの実施形態において、心拍数1313は、一定期間、典型的には60秒間にわたる、心拍の数として判定される。心拍数は、心拍数に相当する血流の拍動率を示す、血压データ200cから判定することができる。

【0264】

いくつかの実施形態において、血压1314は、血压センサ206のうちの1つ以上を介して収集される血压データ200cに基づく。血压1014は、血流による圧力変動を示す、血压データ200cから判定することができる。例えば、血压1014は、検出された最高血压(例えば、「収縮期」血压)および検出された最低血压(例えば、「拡張期」血压)に基づいて判定することができる。血压1314は、拡張期血压を分母とした収縮期血压(例えば、90/60mmHg)として記録され得る。

20

【0265】

いくつかの実施形態において、血液状態1315は、血液状態センサ204のうちの1つ以上を介して収集される血液状態データ200bに基づく。例えば、血液酸素化、血糖値等は、パルスオキシメータまたは類似の血液状態センサによって提供される血液状態データ200bから判定することができる。

30

【0266】

いくつかの実施形態において、呼吸数1316は、呼吸センサ216のうちの1つ以上を介して収集される呼吸データ200hに基づく。例えば、呼吸数は、一定の期間にわたって、呼吸センサ216によって感知される、呼吸の数に基づいて判定することができる。例えば、呼吸データ200hが、従業員が15秒間に4回呼吸したことを示す場合、従業員の呼吸数1316は、1分間につき16回として判定することができる(Vf)。

【0267】

いくつかの実施形態において、脳活動1317は、神経センサ218のうちの1つ以上を介して収集される神経データ200iに基づく。いくつかの実施形態において、脳活動1317は、従業員の感情状態、思考(例えば、認知的思考、潜在意識的思考、および意図)、顔の動き(例えば、顔の表情)、運動機能等を含む、従業員の脳の状態を示す神経信号(例えば、アルファ波、ベータ波、ガンマ波、およびデルタ波を含む)の記録を含む。脳活動1317は、神経データ200iを含み得るか、またはそうでなければそれから推定することができる。脳活動1317は、少なくとも、種々のバイオメトリックおよびバイオメカニカル健康プロファイルデータ(例えば、種々のバイオメトリック状態およびバイオメカニカル状態ならびに識別/予測される健康の危険性)を判定することにおけるその使用に基づく、バイオメトリック特性およびバイオメカニカル特性の両方であり得る。

40

【0268】

50

いくつかの実施形態において、身体的位置 1320 は、身体的位置センサ 212 のうちの 1 つ以上を介して収集される身体的位置データ 200 f に基づく。いくつかの実施形態において、身体的位置 1320 は、従業員の頭部、胴体、腕、手、脚、足等の位置を示す。従業員の身体的位置 1320 は、3D 位置センサ 212 によって提供することができる。いくつかの実施形態において、従業員の身体的位置は、位置センサ 208 の様々なものによって感知される力に基づいて判定することができる。例えば、椅子パッド 450 の座部パッド 610 内に配置された力変換器 622 によって感知される力と比較して、高い力が、椅子パッド 450 の背部パッド 612 内に配置された力変換器 622 によって感知された場合、従業員が、その椅子に寄りかかっていると判定することができる。

#### 【0269】

いくつかの実施形態において、健康特性 1302 のうちの 1 つ以上を使用して、健康状態 1304 のうちの 1 つ以上を判定することができる。健康状態 1304 は、健康特性 1302 のうちの 1 つ以上および / または収集された健康データ 200 から導出される、第 2 のレベルの健康プロファイルデータを含み得る。例えば、サーバ 104 は、健康特性 1302 および / または収集された健康データ 200 を処理して、従業員の種々のバイオメトリック健康状態 1304 a および / またはバイオメカニカル健康状態 1304 b を推定することができる。バイオメトリック健康状態 1304 a は、例えば、従業員の肥満度指数 (「BMI」) 1330、身体組成 1331、フィットネスレベル 1332、安静時の心拍数 (「RHR」) 1333、最大心拍数 (「MHR」) 1334、目標心拍数 (「THR」) 1335 等を含み得る。バイオメカニカル健康状態 1304 b は、例えば、従業員の姿勢 (「姿勢分析」) 1340、筋肉の緊張 1341、ストレスレベル 1342、傷害 1343、眼精疲労レベル 1344、顔の動き 1345、運動機能 (例えば、しぐさ) 1346 等を含み得る。

#### 【0270】

いくつかの実施形態において、健康状態 1304 は、1 つ以上の健康特性 1302 および / または他のデータ (例えば、従業員の個人プロファイル) に基づいて判定することができる。例えば、BMI 1330 および / または身体組成 1331 は、体重 1311 および体脂肪 1312 から推定することができる。フィットネスレベル 1332 は、体重 1311、心拍数 1313、および / または血圧 1314 に基づき得る。安静時の心拍数 1333、最大心拍数 1334、および / または目標心拍数 1335 は、心拍数 1313 および / または従業員の年齢に基づき得る。感情 1336 および / または思考 1337 は、従業員の脳活動 1317 に基づき得る。姿勢 1340 および筋肉の緊張 1341 は、観測された従業員の身体的位置 1320 (例えば、頭部、胴体、腕、手、脚、足等の物理的位置および動き) に基づき得る。ストレスレベル 1341 および損傷 1343 は、観測された従業員の身体的位置 1320 および / または眼の動き 1321 に基づき得る。眼精疲労 1344 は、観測された従業員の眼の動き 1321 に基づき得る。顔の動き 1345 および / または運動機能 1346 は、脳活動 1317 に基づいて判定することができる。

#### 【0271】

BMI 1330 は、個人の体重 (m) を身長 (h) の二乗で除したものであり得る。いくつかの実施形態において、BMI 1330 は、次の方程式を使用して判定される。

$$BMI = m * 703 / h^2 \quad (1)$$

#### 【0272】

式中、「m」は、従業員の体重 (kg またはポンド単位) であり、「h」は、従業員の身長 (メートルまたはインチ単位) である。この関係を使用して、サーバ 104 は、従業員が平均体重である (例えば、約 18.5 ~ 25 の範囲の BMI を有する) か、過体重である (例えば、約 25 ~ 30 の範囲の BMI を有する) か、または肥満である (例えば、約 30 を上回る BMI を有する) かを判定することができる。

#### 【0273】

身体組成 1331 は、従業員の体内の骨、脂肪、および / または筋肉の割合を示し得る。いくつかの実施形態において、身体組成は、少なくとも体脂肪率および体重 1311 に

10

20

30

40

50

基づいて判定される。

【0274】

いくつかの実施形態において、フィットネスレベル1332は、従業員の身体が、身体的作業負荷に耐える、および/または適時に回復する能力を示す。フィットネスレベル1332は、従業員の心拍数に基づき得る。例えば、従業員は、心拍数1313が、約100BPM未満の安静時の心拍数(例えば、RHR1334)を含む場合、良好なフィットネスレベルを有すると判定され得る。

【0275】

いくつかの実施形態において、呼吸数1316は、所定の時間内(例えば、60秒間)に取得された呼吸数を示す。いくつかの実施形態において、安静時の心拍数(RHR)1333は、従業員の低活動性期間(例えば、椅子404に着席しており、いずれの作業活動にも従事していない間)に取得される測定された心拍数(HR)1313である。最大心拍数(MHR)1334は、次の方程式を使用して判定することができる。

$$MHR = 205.8 - (0.685 \times \text{年齢}) \quad (2)$$

式中、「年齢」は、年単位での従業員の年齢である。目標心拍数(THR)1335は、次の式(例えば、「カルボネン法」)を使用して計算することができる。

$$THR = ((MHR - RHR) \times \text{強度}\%) + RHR \quad (3)$$

式中、強度は、パーセンテージであり、通常約65%~85%である。目標心拍数1335、安静時の心拍数1333、および最大心拍数1334は、従業員が安全な運動管理、健康計画の形成、および従業員がその日の健康計画目標を達成したかどうか、例えば、運動したことを従業員がプログラムに示した距離および時間の長さで従業員が目標心拍数1335に達したかどうかの判定を行うことを助けるために、従業員に提供され得る。さらに、従業員の安静時の心拍数1333が、1分間あたり100を上回る心拍である場合、例えば、システムは、健康ダッシュボード1390および/または健康レポートを介して、心血管疾患、脳卒中または肥満の危険性に関する警告/注意を従業員に提供することができる。

【0276】

いくつかの実施形態において、従業員の感情1336、思考1337、顔の動き1345、および/または運動機能1346は、感知された神経信号(例えば、脳活動1317)に基づく。例えば、複数の所定の脳波パターンを、対応する感情、思考、顔の動き、および/または運動機能と関連付けることができる。脳活動1317の処理中、感知/観測された神経信号を、複数の所定の神経信号パターンと比較して、その間の一致を識別することができる。観測された神経信号と所定の神経信号パターンのうちの1つ以上とが一致すると、従業員は、対応する感情(例えば、楽しい、悲しい、興奮している、落ち込んでいる等)1336、思考(例えば、ある行動をとろうという意図等)1337、顔の動き(例えば、微笑み等の顔のしぐさ)1345、および/または運動機能(例えば、動きの流れ)1346の状態にあると判定することができる。いくつかの実施形態において、本明細書に記載されるように、アニメーション化されたアバターを使用して、従業員の現在の感情および顔のしぐさを模倣することができる。例えば、従業員が楽しいおよび/または微笑んでいると判定された場合、アバターを、笑顔を含むようにアニメーション化し、従業員または従業員の健康を確認する他の人物(例えば、雇用者)に、従業員の現在の感情状態および/または顔の表情の表示を提供することができる。いくつかの実施形態において、従業員の思考を判定する能力を利用して、従業員が業務を遂行することを助けることができる。例えば、システム100は、従業員が文書処理アプリケーションを開くつもりであることを判定することができ、システム100は、従業員よる物理的対話を全く必要とすることなく、行動しようというその判定された意図に基づいて、文書処理アプリケーションを開始することができる。

【0277】

いくつかの実施形態において、従業員の姿勢1340の判定は、身体的位置1320に基づき得る。例えば、従業員は、従業員の手、手首、および前腕のうちの1つ以上が、フ

10

20

30

40

50

ロアと一直線、直列、およびおおよそ平行である場合；従業員の頭部が、水平もしくはわずかに前方に傾いている、前を向いている、および平衡状態であり、概して胴体と並んでいる場合；従業員の肩が、リラックスしており、その上腕が身体の側面で正常に垂れている場合；従業員の肘が、身体近くに保たれ、約90～120度の角度で曲がっている場合；従業員の足が、フロアもしくはフットレスト（従業員のデスクの高さが調整可能でない場合）によって完全に支持されている場合；垂直に着席しているかもしくはわずかに後にもたれかかっているときに、従業員の背中が、完全に支持されている場合；従業員の太腿および臀部が、概してフロアと平行である場合；ならびに/または従業員の膝が、足がわずかに前方にある状態で、臀部とほぼ同じ高さにある場合、良い姿勢を有すると判定することができる。姿勢1340は、従業員が椅子に着席している場合の、頭部、胴体、腕、および足の判定された適正な配置、ならびに観測された身体の位置1320に基づく適正な配置からの従業員のずれを含み得る。いくつかの実施形態において、理想的な身体的位置に対する従業員の実際の身体的位置を判定することができ、姿勢1340は、理想的な身体的位置に対する実際の身体的位置のずれ率を示し得る、および/または従業員の姿勢を改善するための提案を含み得る（例えば、腰が椅子のランバーサポートとしっかりと接触する状態で、背筋を伸ばして椅子に着席する）。

10

## 【0278】

いくつかの実施形態において、筋肉の緊張1341のレベルは、例えば、従業員の腕の位置および肩の高さ（例えば、従業員の肩が上がっていて腕が準最適な方向に曲がっている）を含む従業員の身体的位置1320、従業員の呼吸数1316、ならびに従業員の腕がマウス408を操作するために伸びている時間の長さに基づいて、判定することができる。例えば、従業員の腕がマウス408を使用するために伸びている、および/または肩が20分を超えて上がっている場合、従業員が高いレベルの筋肉の緊張を経験していると判定することができる。これらの測定値を使用して、システムは、従業員の筋肉の緊張1341の推量を既知の技術を使用して判定することができる。

20

## 【0279】

いくつかの実施形態において、眼精疲労1344のレベルは、従業員の目の動き1321に基づいて判定することができる。例えば、まばたきの回数が1分間に15回未満に低下した、および/または従業員が実質的に同じ位置（例えば、モニタ）を長時間（例えば、20分間を上回って）凝視している場合、従業員が高いレベルの眼精疲労1344を経験していると判定することができる。

30

## 【0280】

図示される実施形態は健康特性1302の組およびそれらから推定された対応する健康状態1304を含むが、実施形態は、健康特性1302として提供されている列挙された健康状態1304のうちの一つ以上を含み得るか、またはその逆もまた可能であることが理解されるであろう。例えば、センサ120が、安静時の心拍数値を提供する場合、安静時の心拍数は、健康特性1302から推定される健康状態1304とは対照的な健康特性1302として提供され得る。類似の特性が、健康状態1304のうちの一つに対して提供され得る。

## 【0281】

バイオメトリックおよび/またはバイオメカニカル健康特性1302、健康状態1304、および/または他のデータ（例えば、個人プロフィール情報）を使用して、対応する健康の危険性1306を識別/予測することができる。健康の危険性1306は、健康状態1304、健康特性1302、および/または収集された健康データ200のうちの一つ以上から導出される、第3のレベルの健康プロフィールデータを含み得る。例えば、サーバ104は、予測分析を使用して健康状態1304、健康特性1302、および/または収集された健康データ200を処理して、従業員の種々のバイオメトリック健康の危険性1306aおよび/またはバイオメカニカル健康の危険性1306b（すなわち、関連する健康状態を発症する危険性）を推定することができる。危険性1306は、発生し得る健康状態の予測を含んでもよい。例えば、従業員の最近の健康データが、従業員の体重

40

50

の増加傾向を示す場合、従業員が所定の期間内に肥満になる危険性があると予測することができる。バイオメトリックな健康の危険性 1306a は、例えば、肥満 1350 の危険性、損傷 1351 の危険性、糖尿病 1352 の危険性、感染症 1353 の危険性、炎症 1354 の危険性、循環問題 1355 の危険性、心血管疾患 1356 の危険性、心血管発作（例えば、脳卒中）1357 の危険性、疾病（例えば、インフルエンザ）1358 の危険性、喘息 1359 を発症する危険性、アレルギー 1360 を発症する危険性、気管支炎 1361 を発症する危険性、鬱病 1362 を経験する危険性を含み得る。バイオメカニカルな健康の危険性 1306b は、例えば、背部損傷 1363（例えば、上/下の背部痛）の危険性、頸部損傷 1364 の危険性、筋骨格症候群（「MSD」）1365 の危険性、手根管症候群（「CTS」）1366 の危険性、上顎炎（すなわち、テニス/ゴルフ肘）1367 の危険性、腱板損傷 1368 の危険性、眼疾患 1369 の危険性、身体疲労の危険性等を含み得る。健康課題の予測および関連する健康の危険性の識別は、健康の危険性を、それらが実際の健康状態に発展する前に、予測および対処を行うための積極的な環境を提供し得る。

10

20

30

40

50

#### 【0282】

肥満 1350、損傷 1351、糖尿病 1352、および心血管疾患の危険性は、BMI 1330 および/または身体組成 1331 に基づき得る。感染症 1353、炎症 1354、および循環問題 1355 の危険性は、体温 1310 に基づき得る。心血管疾患 1356、心血管発作 1357、および肥満 1350 の危険性は、フィットネスレベル 1332、血圧 1314、および心拍数 1313 に基づき得る。疾病 1358、喘息 1359、アレルギー 1360、および気管支炎 1351 の危険性は、呼吸数 1316 に基づき得る。鬱病 1362 の危険性は、従業員の感情 1336 および思考 1337 に基づき得る。身体疲労 1370 の危険性は、従業員の運動機能 1346 に基づき得る。

#### 【0283】

いくつかの実施形態において、肥満である従業員（例えば、約 30 を上回る BMI を有する）は、糖尿病 1352 の危険性が高い（例えば、通常よりも 7.37 倍高い危険性）、心血管疾患 1356 の危険性が高い（例えば、通常よりも 2.5 倍高い危険性）、循環問題 1355 の危険性が高い（例えば、通常の高血圧に対する危険性よりも 6.38 倍高い危険性）、喘息 1359 の危険性が高い（例えば、通常よりも 2.72 倍高い危険性）、および通常よりも 1.88 倍高い高コレステロールの危険性、通常よりも 4.41 倍高い高関節炎の危険性等の他の状態であると判定される。

#### 【0284】

いくつかの実施形態において、従業員が、華氏 101 度を上回る体温 1310、1 分間に 20 回を超える呼吸数 1333、および 100 BPM を超える心拍数 1313 のうちの 1 つ以上を有する場合、従業員は、インフルエンザまたは他の疾病の危険性にあるか、それを既に有していると判定される。

#### 【0285】

いくつかの実施形態において、従業員は、例えば、従業員の血圧 1314 が上昇している、従業員の心拍数 1313 が不規則である、および/または体温 1310 が通常よりも高い（例えば、華氏 98.6 度よりも高い）場合、炎症の危険性にあると判定される。

#### 【0286】

いくつかの実施形態において、従業員は、例えば、従業員が、低い体温 1310（例えば、四肢で測定して 35（96°F）未満）または高い呼吸数 1333（例えば、1 分間に 20 回を上回る呼吸）を有する場合、循環問題の危険性にあると判定される。

#### 【0287】

いくつかの実施形態において、従業員は、例えば、従業員の感情 1336 および/または思考 1337 が、悲観的なパターンを示す場合、鬱病の危険性にあると判定される。例えば、従業員は、少なくとも 1 週間の観測期間のうち 50% を上回って、「楽しくない」感情を有すると判定されている場合、鬱病の危険性にあると判断され得る。

#### 【0288】

いくつかの実施形態において、従業員は、例えば、従業員の運動機能 1346 が、その通常のレベルを下回る場合、疲労の危険性があると判定される。例えば、従業員は、その運動機能 1346 が、1時間を上回ってその通常レベルの75%未満である場合、身体疲労の危険性があると判定され得る。

【0289】

いくつかの実施形態において、健康特性 1302、健康状態、1304、および/または健康の危険性 1306 のうちのいくつかまたは全ては、データを推定するための既知の技術を使用して、判定/識別することができる。図示される実施形態は、健康の危険性の例示的な一覧を含むが、当業者であれば、他の実施形態が、従業員、雇用者、および/または他のユーザにとって興味深いものであり得るあらゆる多様な健康の危険性を評価することを含んでもよいことを理解するであろう。

10

【0290】

いくつかの実施形態において、健康計画 1308 は、健康特性 1302、健康状態 1304、および/または健康の危険性 1306 に基づいて生成することができる。したがって、健康計画 1308 は、従業員のバイオメトリックおよび/またはバイオメカニカル健康情報に基づき得る。健康計画 1308 は、健康目標（例えば、10ポンドの減量、1日当たり2000カロリーまでカロリー摂取を減少させる等）、健康目標を達成するために従業員がとる行動の提案（例えば、運動計画、食事管理、コンピュータの使用からの定期的な休憩等）等の一覧を提供することができる。いくつかの実施形態において、健康計画 1308 は、長期にわたって従業員の健康の維持および改善を助けるための予防的健康計画を含む。いくつかの実施形態において、健康計画 1308 は、従業員および/もしくは雇用者による修正、ならびに/または健康目標に対する従業員の進歩を追跡するための使用等が可能である、対話型健康計画を含み得る。

20

【0291】

いくつかの実施形態において、健康計画 1308 は、健康試験の傾向（例えば、従業員の血圧が上昇している、従業員の体重が増加した、従業員のBMIが高くなっている、従業員が低体重である、従業員の安静時の心拍数が活動レベルに基づいて低いまたは高い等）に基づいて、計画が判定されるように、別個の健康試験を使用して判定され得るか、または複数の健康試験（例えば、現在および過去の健康プロフィールデータ）から形成され得る。いくつかの実施形態において、健康計画は、現在の健康特性/状態/危険性に基づいて、従業員の理想的な健康特性/状態を計算することによって、生成される。いくつかの実施形態において、現在の健康特性/状態/危険性と理想的な健康特性/状態/危険性との間の相違を使用して、対応する健康計画 1308 を識別または生成する。

30

【0292】

図 13B は、本発明の1つ以上の実施形態による例示的な健康レポート 1380 を図示する。健康レポート 1380 は、従業員の健康プロフィール 1300 および/または他のプロフィール情報（例えば、個人プロフィールデータ）に基づいて、生成され得る。例えば、図示される実施形態において、健康レポート 1380 は、個人プロフィール情報 1382、健康試験結果データ 1384（例えば、健康プロフィール 1300 の健康特性 1302、健康状態 1304、および健康の危険性 1306 に対応する）、健康計画データ 1386（例えば、健康プロフィール 1300 の健康計画 1308 に対応する）、記録された健康活動 1388（例えば、以下により詳細に記載されるように、従業員による活動の入力に対応する）を含む。

40

【0293】

方法 1220 は、ブロック 1226 で示されるように、健康プロフィールを提供することを含み得る。健康プロフィールを提供することは、従業員、雇用者、医師、緊急対応者等に表示するための健康プロフィール 1300 のコンテンツの一部またはすべてを提供することを含み得る。いくつかの実施形態において、健康プロフィール 1300 は、健康レポート文書を介して提供され得る。例えば、サーバ 104 は、従業員のコンピュータ 130 および/または雇用者のコンピュータ 103 に、健康レポート 1380 と同じまたは類

50

似の健康レポート文書を供給することができる。

【0294】

いくつかの実施形態において、健康プロファイル1300は、対話型インターフェースを介して伝達することができる。例えば、サーバ104は、従業員のコンピュータ130および/または雇用者のコンピュータ103に、健康プロファイル1300の情報を従業員（例えば、コンピュータ130を介して）および/または雇用者（例えば、コンピュータ103を介して）に伝達/表示するための対話型健康ダッシュボード1390を、供給することができる。いくつかの実施形態において、対話型健康ダッシュボード1390は、ユーザ（例えば、従業員）が、従業員の健康プロファイル情報109（例えば、健康プロファイル1300、個人プロファイルデータ1382、活動データ1388等を含む）を選択的に見る/編集できるようにすることが可能である。例えば、従業員は、コンピュータ130のアプリケーション（例えば、ウェブブラウザまたは他のネットワークアクセスアプリケーション）を介して健康ダッシュボード1390にログインするか、またはダッシュボード1390と対話して、その個人プロファイルデータ1382（例えば、名前、年齢等）の更新、健康活動情報（例えば、食べた食物、行った運動等）の入力、健康プロファイルデータ1300の確認、健康試験の開始等を行うことができる。

10

【0295】

健康レポート（健康特性1302および状態1304を含む）を提供することにより、従業員にその健康状況に関して「情報を提供する」ことを助けることができる。健康レポート（健康の危険性1306を含む）を提供することは、対処する必要のある潜在的な問題について従業員に警告を促すことによって、従業員の「保護」を助けることができる。健康レポート（健康計画1308を含む）を提供することは、健康問題を発達させる危険性を減少させるために従業員がとるべき行動を提案する、一連の行動を提供することによって、従業員の「強化」を助けることができる。

20

【0296】

いくつかの実施形態において、対話型健康ダッシュボード1390は、雇用者が、その従業員の一部または全ての健康プロファイル1300（例えば、健康特性1302、健康状態1304、健康の危険性1306、および/または健康計画1308）のデータを選択的に見ることができるようになることが可能である。例えば、雇用者は、コンピュータ103のアプリケーション（例えば、ウェブブラウザ）を介して健康ダッシュボード1390にログインし、ダッシュボード1390を使用して従業員の個人プロファイル1382、健康プロファイル1300、および健康活動1388等を見る/編集することができる。

30

【0297】

いくつかの実施形態において、健康プロファイル1300が、従業員が健康危機（例えば、脳卒中、心臓発作等）に陥っていることを示す場合、サーバ104は、緊急人員、雇用者、またはその他の人物への警告を生成することができる。例えば、従業員が現在心臓発作を有していることを検出すると、サーバ104は、雇用者に（例えば、コンピュータ103を介して）自動化された警告を送信し、消防署、警察署、病院、作業施設にいる現地医療対応人員、および/または他の緊急対応人員に（例えば、ネットワークサーバ110を介して）自動化された緊急通話を行うことができる。

40

【0298】

警告は、呼吸数1316が1分間あたり12~120回の呼吸という通常範囲外にある、血圧1316が90/60~180/120という通常範囲外にある、血液酸素化レベルが90%を上回る、姿勢1338が従業員がフロアに倒れているかまたはうずくまっていることを示す等、健康特性/状態が通常範囲外にあることに基づいて、従業員が深刻な病状を経験していると判定された場合に、生成され得る。いくつかの実施形態において、対応する対応人員に警告する前に、異常な特性または状態を他の特性または状態と比較して、それらが、全体として、実際に発生している緊急事態と整合性があることを確認し、それによって、不正確な測定値（例えば、センサ120の欠陥による）に基づく誤認警告

50

の可能性を低減させることができる。例えば、警告は、心拍数 1 3 1 3 が閾値上限を上回るが、他の特性および状態が相対的に変化なくとどまる（すなわち、それらの基準値と比較して高くも低くもない）場合、提供されない場合がある。

#### 【0299】

いくつかの実施形態において、健康プロファイル 1 3 0 0 が、従業員が深刻な健康の危険性に陥っていること（例えば、健康の危険性 1 3 0 6 のうちの 1 つに対する高い可能性）を示す場合、サーバ 1 0 4 は、雇用者および/または医師に通知を提供することができる。例えば、従業員が糖尿病を発症する危険性にあることを検出すると、サーバ 1 0 4 は、雇用者に（例えば、コンピュータ 1 0 3 を介して）、および/または従業員の医師に（例えば、ネットワークサーバ 1 1 0 を介して）、自動化された通知を送信することができる。

10

#### 【0300】

いくつかの実施形態において、従業員の従業員健康情報 1 0 9 は、従業員の健康情報の記録/ログを含む。例えば、従業員健康プロファイルデータ 1 0 9 は、各従業員について、従業員の個人プロファイルデータ（例えば、名前、年齢等）1 3 1 2、現在/過去の従業員の健康プロファイル 1 3 0 0、現在/過去の従業員の活動データ 1 3 1 8 等を含み得る。

#### 【0301】

図 1 4 は、本発明の 1 つ以上の実施形態による、データベース 1 0 8 に記憶された健康情報 1 0 9 の例示的なデータベース構造 1 4 0 0 である。いくつかの実施形態において、例示的な健康情報 1 0 9 は、次のテーブルを含むように構成される：従業員データ 1 4 0 2、健康試験 1 4 0 4、保護 1 4 0 6、筋肉の緊張 1 4 0 8、姿勢 1 4 1 0、従業員プロファイル 1 4 1 2、住所 1 4 1 4、健康計画 1 4 1 6、および健康目標 1 4 1 8。既定のユーザ（例えば、従業員）のテーブルのそれぞれは、他のユーザに対して固有であり、したがって、既定のユーザのテーブル/記録を識別するために使用可能な同一の主キー（「PK」）を含み得る。例えば、従業員「John Doe」（「1234」という従業員 ID を有する）の健康情報を有するテーブル全ては、「1234」の主キーを含み得る。

20

#### 【0302】

従業員データテーブル 1 4 0 2 は、従業員の一般的なユーザ情報を含み得る。例えば、従業員データテーブル 1 4 0 2 は、従業員の名字、名前、パスワード、社会保障番号、リモートログインコード、例えば、RSA コード、ユーザ識別番号等についてのエントリを含み得る。

30

#### 【0303】

健康試験テーブル 1 4 0 4 は、従業員のもう 1 つの健康試験（例えば、ワークステーション 1 0 2 のセンサ 1 2 0 を使用して実施された健康試験）の結果を反映するエントリを含み得る。健康試験テーブル 1 4 0 4 は、従業員データテーブル 1 4 0 2 に依存し得る。いくつかの実施形態において、健康試験テーブル 1 4 0 4 は、固有の試験番号、ならびにそれぞれの試験に対する測定されたデータを含み得る。例えば、健康試験テーブル 1 4 0 4 は、体温、体重、体脂肪、心拍数、呼吸数、血圧、血液状態、身体の位置、眼の動き等、測定された健康特性 1 3 0 2 に関するデータを含み得る。

40

#### 【0304】

保護テーブル 1 4 0 6、姿勢テーブル 1 4 1 0、および/または筋肉緊張テーブル 1 4 0 8 は、健康試験テーブル 1 4 0 4 の既定の試験番号と関連付けられた従業員の 1 つ以上の健康状態 1 3 0 4 を反映するエントリを含み得る。保護テーブル 1 4 0 6、姿勢テーブル 1 4 1 0、および/または筋肉緊張テーブル 1 4 0 8 は、健康試験テーブル 1 4 0 4 に依存し得る。いくつかの実施形態において、保護テーブル 1 4 0 6、姿勢テーブル 1 4 1 0、および/または筋肉緊張テーブル 1 4 0 8 のそれぞれは、固有の試験番号、ならびにそれぞれの状態について測定/判定されたデータを含み得る。例えば、保護テーブル 1 4 0 6 は、従業員のユーザ ID、体重、安静時の心拍数、目標心拍数、および最大心拍数についてのエントリを含み得る。筋肉緊張テーブル 1 4 0 8 は、従業員の筋肉の緊張に関連

50

するエントリを含み得る。いくつかの実施形態において、筋肉緊張テーブル1408は、腕の位置、試験時間、肩の位置等、筋肉の緊張を評価するために使用されるデータを含む。いくつかの実施形態において、筋肉緊張テーブル1408は、従業員の筋肉の緊張の判定されたレベルを示す、筋肉緊張値を含む。姿勢テーブル1410は、従業員の姿勢に関するエントリを含み得る。いくつかの実施形態において、姿勢テーブル1410は、頭部、腕、手、足、胴体の位置等、姿勢を評価するために使用されるデータを含む。いくつかの実施形態において、姿勢テーブル1410は、従業員の姿勢が、許容可能であるかどうか、および/または従業員の姿勢を矯正/改善するための提案を示す、姿勢矯正を含む。いくつかの実施形態において、類似のテーブルを、健康状態1304および/または健康の危険性1306のうちのいくつかまたは全てについて生成してもよい。

10

**【0305】**

いくつかの実施形態において、テーブル（例えば、健康試験テーブル1404、保護テーブル1406、姿勢テーブル1410、筋肉緊張テーブル1408、および/または類似のテーブルを、他の健康状態1304について生成してもよく、および/または健康の危険性1306を、試験の各反復について生成してもよい。例えば、1組のテーブルを、試験番号「0001」を有する試験の1回目の反復に対して生成してもよく、第2の組のテーブルを、試験番号「0002」を有する試験の2回目の反復に対して生成してもよい、等である。いくつかの実施形態において、試験番号は、「0001」という試験番号は、従業員が受けた1回目の試験であり、「0010」という試験番号は、従業員が受けた10回目の試験である等、従業員に対する試験の反復を表し得る。代替的な実施形態において、試験番号は、1日のうちに行われる複数の試験を、日付、時間、および/または試験の反復によって識別することができるように、試験の日付および時間を示してもよい。

20

**【0306】**

従業員プロフィールテーブル1412は、従業員データテーブル1402に依存し得る。いくつかの実施形態において、従業員プロフィールテーブル1412は、従業員のユーザIDおよび従業員がアクセスできるデータベースの部分を示す許可という主キーを含み得る。例えば、いくつかの実施形態において、従業員健康プログラムの管理者は、複数の従業員についての従業員健康プロフィールをダウンロードする許可を有し得る。他の実施形態において、許可は、ある従業員には従業員プロフィールデータを集約したテーブルへアクセスするための許可を付与する場合があるが、自身のプロフィールへのアクセスのみが可能な従業員もいる。他の実施形態において、許可は、健康プロフィールデータへの雇用のアクセスを制限するために、従業員によって設定することができる（例えば、アクセスを全く許可しない、データ集約へのアクセスのみを許可する、または限定された職員による完全なアクセスを許可することができる）。当業者には理解されるように、データベース内のデータへのアクセスを従業員に付与するために使用することができる、複数の異なる許可の種類が存在し、全てが本開示の範囲内に含まれる。従業員プロフィールテーブル1412は、従業員の名前、名字、電子メールアドレス、実際の住所、年齢、性別、健康目標等についてのエントリを含み得る。

30

**【0307】**

住所テーブル1412、健康計画テーブル1416、および健康目標テーブル1418は、従業員プロフィールテーブル1412に依存性である。住所テーブル1414は、従業員ユーザIDである主キーと、従業員の所番地、市、都道府県、郵便番号、ユーザ/従業員名等についてのエントリとを含み得る。健康計画テーブル1416は、従業員のユーザIDである主キーと、従業員の従業員名、体重、カロリー摂取、コレステロールレベル、塩分摂取、運動管理、血糖値等についてのエントリと、を含み得る。健康計画テーブル1416は、従業員の健康計画（複数可）1308の態様を反映し得る。健康目標テーブル1418は、従業員のユーザIDである主キーと、目標体重、カロリー摂取、コレステロールレベル、塩分摂取、運動管理、血糖値等についてのエントリと、を含み得る。当業者には理解されるように、本発明のいくつかの実施形態は、システムの実行に応じて、健康計画テーブルおよび健康目標テーブルのうちの1つ、両方を含み得るか、またはいずれも

40

50

含まない場合がある。また、当業者には理解されるように、健康計画テーブル1416および健康目標テーブル1418を、互いに比較して、従業員がその健康目標を満たす、超える、または満たないことを示す、その2つの間の偏差を判定することができる。いくつかの実施形態において、従業員がその健康目標を満たす、超える、または満たないことを示す通知を、従業員および/または雇用者に（例えば、対話型健康ダッシュボード1390を介して）提供してもよい。

#### 【0308】

方法1220は、本明細書に記載される技術に従って利用することができる方法の例示的な実施形態であることが理解されるであろう。方法1220は、その実行および使用の変更を容易にするために修正することができる。方法1220は、ソフトウェア、ハードウェア、またはそれらの組み合わせで、実行することができる。方法1220の一部または全ては、サーバモジュール1210等、本明細書に記載のモジュール/アプリケーションのうちの一つ以上によって実行することができる。方法1220の順序は、変更可能であり、種々の要素の追加、順序の変更、組み合わせ、省略、修正等を行うことができる。

10

#### 【0309】

健康情報の収集および表示：

#### 【0310】

いくつかの実施形態において、健康監視アプリケーション（例えば、サーバ104によって実行される）は、健康プロフィールデータ、健康レポート等を含む、従業員の健康情報と対話するための種々のユーザインターフェースを提供する。例えば、ユーザは、アプリケーションにログインして、自身または従業員の健康情報を見るか、または編集することが可能であり得る。いくつかの実施形態において、健康情報は、健康監視ウィジェットおよび/または対話型健康ダッシュボード（例えば、ダッシュボード1390）を介して伝達することができる。例えば、ユーザ（例えば、従業員）が健康監視アプリケーションにログインすると、ユーザのデスクトップに、従業員の最新の健康プロフィールデータの概要を表示するウィジェットが追加され得る、ならびに/または、ユーザは、ユーザがその健康情報を見る/編集する、および/もしくは従業員の健康試験の実行を制御することを可能にする、対話型健康ダッシュボードを開くことが可能であり得る。

20

#### 【0311】

図15は、本発明の一つ以上の実施形態による、対話型健康監視方法1500を図示するフローチャートである。方法1500は、ブロック1502で示されるように、ログイン画面を表示することを含み得る。いくつかの実施形態において、ログイン画面は、ユーザID、名前、従業員番号、社会保障番号、パスワード、RSAコード等のユーザログイン認証を入力するためのフィールドを含む。例えば、図16は、本発明の一つ以上の実施形態による、コンピュータディスプレイを介してユーザに表示することができる例示的なログイン画面1600を図示する。ログイン画面1600は、ユーザ名の入力のための名前フィールド1604、ユーザのパスワードを入力するためのパスワードフィールド1606、および検証のための認証情報を送信するために選択可能なログインボタン1608を有するログインダイアログ1602を含む。いくつかの実施形態において、ログイン画面1600は、従業員コンピュータ130、雇用者コンピュータ103、リモートコンピュータ112等のグラフィカルユーザインターフェースを介して、従業員、雇用者、または他の人物に表示され得る。ログインボタン1608を選択すると、ブロック1504に示されるように、ユーザによって入力されたログイン認証情報が受信され得る。例えば、送信されたログイン認証情報は、ユーザのログイン認証情報を認証するのに使用するために、サーバ104によって受信され得る。

30

40

#### 【0312】

いくつかの実施形態において、方法1500は、ブロック1506で示されるように、ログイン認証情報を認証することを含み得る。いくつかの実施形態において、ログイン認証情報の認証は、ユーザ検証モジュール1210aの実行によって提供されてもよい。いくつかの実施形態において、ログイン認証情報の認証は、受信された認証情報をデータベ

50

ース108に記憶されたユーザ認証情報と比較して、ユーザが従業員健康監視アプリケーションにアクセスするための許可を有するかどうかを判定することを含み得る。認証情報が認証されなかった場合、ユーザは、アクセスを拒否され、ブロック1502に関して記載されるログイン画面の表示に戻され得る。ログイン認証情報が認証された場合、方法1500は、ブロック1508で示されるように、従業員健康監視アプリケーションにアクセスするためのオプションを有する、ホーム画面の表示に進むことができる。例えば、ログイン認証情報が認証された場合、ユーザの選択可能な従業員健康監視アプリケーションアイコン1702を含むホームページ画面1700（例えば、ユーザのデスクトップ画面）が、図17に示されるように、表示され得る。

#### 【0313】

いくつかの実施形態において、ホームページ画面1700は、従業員健康状況ウィジェット1704を含み得る。従業員健康状況ウィジェット1704は、従業員が、そのコンピュータ130で、他のアプリケーション（例えば、文書処理アプリケーション、表計算アプリケーション等）で作業している間に健康情報のうちの少なくともいくつかおよび/または対応する健康警告を見ることができるよう、健康監視アプリケーションへのユーザのログインが成功したことに応答して、ユーザのホーム画面に表示され得る。従業員健康状況ウィジェット1704は、従業員に、その最新の健康試験および健康レポートに基づいて、その健康状態に関するフィードバックを提供することができる。例えば、健康状況ウィジェット1704は、健康状況アバター1703、健康の要約1706、実績インジケータ1708、感情アバター1710等を含み得る。健康状況アバター1703は、従業員の現在の健康のグラフィック表示を含み得る。例えば、健康状況アバター1703は、注意を必要とし得る従業員の身体の部分のグラフィック表示を提供する、人体のグラフィック表示を含み得る。例えば、図示される実施形態において、健康状況アバター1703は、「高血圧を経験しています」というメッセージ、および従業員が高血圧を有すると判定することに応答して表示され得るハートの図形を含む、グラフィックによる警告を含む。類似のグラフィックによる警告を、他の特性、状態、および/または危険性について提供してもよい。例えば、「眼が疲れています」というメッセージと、健康状況アバター1703の眼における対応する図形とを含む、グラフィックによる警告が、従業員の眼が疲労していることの判定に応答して提供されてもよい。

#### 【0314】

いくつかの実施形態において、健康状況アバター1703は、健康の改善、および健康目標のうちの1つ以上を達成することについて従業員を指導するのを助けることを目的とする、指示、提案、および/または実演を提供する、指導アバターを含み得る。例えば、本明細書に記載のように、健康状況アバター1703は、従業員が、健康警告状態を緩和し、健康目標のうちの1つ以上を達成するのを助けるために、実行することができる運動のアニメーションによる実演を提供し得る。いくつかの実施形態において、健康状況アバター1703は、アバターがユーザに話しかけているように見えるようにアバターがアニメーション化されており、情報を音声で（例えば、ユーザコンピュータのスピーカーを介して）提供することができる。

#### 【0315】

いくつかの実施形態において、健康概要1706は、従業員の現在の健康特性、状態、および/または危険性のうちのいくつかまたは全てを表示する。例えば、図示される実施形態において、健康概要1706は、それぞれ、許容される特性/状態を示すチェック、または注意が必要な特性/状態を示すフラグを伴う、種々の健康特性の一覧を含む。したがって、健康特性1706は、従業員の現在の健康特性、状態、および/または危険性、ならびに注意を要し得る健康特性、状態、および/または危険性についての対応する警告の一覧を提供することができる。

#### 【0316】

いくつかの実施形態において、実績インジケータ1708は、従業員の実績の度合いの表示を含む。例えば、図示される実施形態は、実績インジケータは、現在の判定された従

10

20

30

40

50

業員のストレスレベルを示す、グラフィックによる尺度を含む。

【0317】

いくつかの実施形態において、感情アバター1710は、従業員の現在の感情状態、顔の表情、しぐさ等のグラフィック表示を含む。例えば、従業員が微笑んでいるおよび/または楽しいこと判定することに応じて(例えば、判定された感情1336および/または判定された顔の動き1345を介して)、アバター1710は、示されるように、従業員の現在の感情および/または顔の表情を模倣する、グラフィックによる笑顔の図示を含むように、動的に更新され得る。したがって、アバター1710は、従業員の現在の感情状態、現在の顔の表情、しぐさ等を反映し得る。

【0318】

いくつかの実施形態において、健康ウィジェット1704を介して提供される健康状況情報は、従業員の最新の健康レポート1300に基づく。例えば、従業員が、1時間毎に健康試験を受ける場合、健康ウィジェット1704は、最新の健康試験に対応する情報を表示するおよび、1時間毎に更新され得る。さらなる例として、従業員が継続的な健康試験を受ける場合(例えば、1秒間に1回、1分間に1回等)、健康ウィジェット1704は、最新の健康試験に対応する情報を表示するように、継続的に更新され得る(例えば、1秒間に1回、1分間に1回等)。このような実施形態は、従業員に、その現在の健康状況/プロフィールに関する即時のフィードバックを提供することができる。

【0319】

ユーザが、従業員健康監視アプリケーションのアイコン1702(および/または健康状況ウィジェット1704)を選択することに応じて、方法1500は、ブロック1512に示されるように、ユーザが、監視される従業員であるか、または他の種類のユーザ(例えば、従業員健康管理情報109を確認するためのアクセスを有する雇用者)であるかの判定に進むことを含み得る。いくつかの実施形態において、ユーザの種類の判定は、ユーザプロフィールと関連付けられた「ユーザ種類」の判定に基づく。例えば、第1の組のログイン認証情報が、従業員プロフィールと関連付けられていてもよく、第2の組のログイン認証情報が、雇用者プロフィールと関連付けられてもよい。ユーザが従業員ではないと判定された場合、方法1500は、ブロック1514で示されるように、確認者インターフェースを提供することに進むことができる。確認者インターフェースは、図27に関して、以下により詳細に記載される。

【0320】

ユーザが従業員であると判定された場合、方法1500は、ブロック1516で示されるように、従業員が新規従業員であるかまたは既存従業員であるかを判定することに進むことができる。ユーザは、例えば、ユーザが以前にシステムにログインしたことがない、および/または基本的な従業員個人プロフィール情報(例えば、性別、年齢、電子メールアドレス等)をまだ提供していない場合に、「新規従業員」と判定することができる。ユーザは、例えば、ユーザが以前にシステムにログインしたことがある、および/または基本的な従業員個人プロフィール情報を既に提供している場合、「既存ユーザ」と判定することができる。いくつかの実施形態において、ユーザが「新規ユーザ」と判定すると、方法1500は、ブロック1518で示されるように、ユーザ個人プロフィール情報の収集に進むことができる。例えば、図18に示されるプロフィール編集ダイアログ1800を表示し、それによって、ユーザが従業員個人プロフィール情報(例えば、従業員の身長、年齢、性別、健康目標等)を入力することを促すことができる。いくつかの実施形態において、プロフィール編集ダイアログ1800に、既にわかっている(例えば、データベース108に記憶されている)情報を自動入力することができる。例えば、ユーザの名前がログイン認証情報に基づいてわかっている場合、「名前」フィールドに、ユーザの名前を入力することができる。ユーザは、種々のユーザプロフィール情報フィールド1802を介して個人プロフィール情報を入力/編集することができ、送信ボタン1804のセクションを介して、更新されたユーザプロフィール情報を送信することができる。方法1500は、ブロック1520で示されるように、更新された従業員個人プ

10

20

30

40

50

ロファイル情報を反映するように、従業員の健康情報を更新することを含み得る。例えば、ユーザが種々のユーザプロフィール情報フィールド1802に入力/編集を行い、送信ボタン1804を選択すると、データベース108に記憶されている従業員健康情報109は、そのフィールド1802の更新された個人プロフィールデータを反映するように更新され得る。このようなプロフィールデータは、データベース(例えば、図14のデータ構造に関して記載されたもの等)内で別個のレコード、テーブル、またはフィールドとして記憶され得る。

#### 【0321】

いくつかの実施形態において、ユーザが個人プロフィール情報を(例えば、プロフィール編集画面1800を介して)送信した時点、および/またはユーザが「新規ユーザ」ではない(すなわち、ユーザは「既存ユーザ」である)ことを判定した時点で、方法1500は、ブロック1522で示される、対話型健康ダッシュボード(例えば、対話型健康ダッシュボード1390)の提供に進むことができる。いくつかの実施形態において、対話型健康ダッシュボードは、健康情報を確認/編集する、健康プロフィールデータを確認/編集する、および/または1つ以上の従業員健康試験を開始するための、ユーザが選択できるオプションを含み得る。

10

#### 【0322】

図19は、本発明の1つ以上の実施形態による、対話型健康ダッシュボードを提供するための方法1900を図示するフローチャートである。方法1900は、ブロック1900で示される、対話型健康ダッシュボードを表示することを含み得る。いくつかの実施形態において、対話型健康ダッシュボードを表示することは、対話型健康ダッシュボードのデフォルトビューを表示することを含む。例えば、対話型ダッシュボードのデフォルトビューを表示することは、図21に関して示されるものと類似の健康ダッシュボード1390の表示を含み得る。本明細書により詳細に示されるように、健康ダッシュボード1390は、従業員個人プロフィールデータにアクセスするためにユーザが選択できるプロフィールタブ2102、従業員健康プロフィールデータにアクセスするためにユーザが選択できるレポートタブ2104、および従業員健康試験機能にアクセスするためにユーザが選択できる試験タブ2106を含み得る。いくつかの実施形態において、プロフィールタブ2102がデフォルトで表示される。

20

#### 【0323】

いくつかの実施形態において、ブロック1904に示されるように、ユーザがプロフィールタブ2102を選択すると、方法1900は、ブロック1906で示されるように、対話型プロフィールタブ2102の表示を含み得る。図20は、本発明の1つ以上の実施形態による、プロフィールタブを表示するための方法2000を図示するフローチャートである。方法2000は、ブロック2002で示されるように、プロフィールコンテンツを表示することを含み得る。図21は、本発明の1つ以上の実施形態による、プロフィールコンテンツ2103を含むプロフィールタブ210の例示的な表示を図示する。いくつかの実施形態において、プロフィールタブ2102の健康プロフィールコンテンツ2103は、対話型アバター2110、健康プロフィール情報2112、およびプロフィール編集ボタン2114を含む。いくつかの実施形態において、サーバ104は、表示のために、プロフィールコンテンツ2103を従業員コンピュータ130に供給することができる。

30

40

#### 【0324】

いくつかの実施形態において、アバター2110は、ユーザへの健康情報の伝達を提供する。例えば、アバター2110は、ユーザに「話しかけ」て(例えば、コンピュータ130のスピーカーおよび/または音声ヘッドセットを介して)プロフィール情報を伝達する、アニメーションキャラクターを含み得る。例えば、アバターは、音声で「ユーザプロフィール情報を更新しますか?更新する場合は、「プロフィール編集」ボタンを選択してください」と尋ねる場合がある。このようなコミュニケーションは、従業員が、従業員健康監視アプリケーションと対話することを促進する、および/またはアプリケーションの

50

使用方法についての有益な指示を提供することを助けることができる。いくつかの実施形態において、最初に従業員健康監視アプリケーションを開いたときに、アバター 2 1 1 0 は、対象となり得るある特定のデータおよび / または完了する必要のあるタスクに、従業員を導くことができる。

例えば、プロフィールタブ 2 1 0 2 の初期表示で、アバター 2 1 1 0 は、「今日はまだ健康試験を行っていません、行いますか？ 行う場合は「試験」タブを選択してください」と音声で述べる場合がある。さらなる例として、プロフィールタブ 2 1 0 2 の初期表示で、アバター 2 1 1 0 は、「試験結果は、眼精疲労の危険性があり、姿勢が悪いことを示しています。眼精疲労を軽減し、姿勢を改善する方法についての提案を受け取るためにはレポートタブを選択してください」と音声で述べる場合がある。いくつかの実施形態において、アバター 2 1 1 0 は、健康の改善、および健康計画の健康目標のうちの 1 つ以上の達成について従業員を指導するのを助けることを目的とする、指示、提案、および / または実演を提供する、「指導アバター」を含み得る。例えば、本明細書に記載のように、アバター 2 1 1 0 は、従業員が、健康計画のうちのより多くの目標を達成する（例えば、毎日の運動目標を達成する）か、またはそうでなければその健康を改善する（例えば、識別される健康の危険性を減らす）ために実行することができる、アニメーションによる運動の実演（例えば、腹筋運動、ストレッチ等を行う方法）を提供することができる。

10

#### 【0325】

本明細書に記載のように、類似のアバターを、タブ表示のそれぞれに提供して、対応する健康情報をユーザに伝達することを助け、ユーザが従業員健康監視アプリケーションを使用することを助けることができる。したがって、従業員がアプリケーションを使用し、従業員の健康計画に従う可能性がより高くなり得る。

20

#### 【0326】

いくつかの実施形態において、プロフィール情報 2 1 1 2 は、データベース 1 0 8 に記憶されている現在の健康情報 1 0 9 を反映する。プロフィール情報 2 1 1 2 は、したがって、従業員が入力した個人プロフィール情報（例えば従業員の名前）、および / または試験の結果として得られた健康プロフィール情報（例えば、従業員の体重）に基づき得る。いくつかの実施形態において、ユーザが、ブロック 2 0 0 4 で示されるように、「プロフィール編集」ボタン 2 1 1 4 を選択すると、ブロック 2 0 0 6 で示されるように、ユーザの個人プロフィール情報を編集するためのインターフェースを表示することができる。例えば、図 1 8 のプロフィール編集画面 1 8 0 0 が表示され、それによって、ユーザが従業員個人プロフィール情報を入力 / 編集するのを促進することができる。ユーザが、ブロック 2 0 0 8 で示されるように、その個人プロフィール情報を編集する場合（例えば、編集の入力および「送信」ボタン 1 8 0 4 の選択を介して）、データベース 1 0 8 に記憶されている健康情報 1 0 9 は、ブロック 2 0 1 0 で示されるように、更新された個人プロフィール情報を反映するように更新され得る。ブロック 2 0 1 2 に示されるように、「終了」するオプションを選択すると（例えば、「終了」ボタン 1 8 0 6 を選択すると）、方法 2 0 0 0 は、ブロック 1 9 0 2 に関して記載された対話型健康ダッシュボードの表示に戻ることができる。

30

#### 【0327】

いくつかの実施形態において、図 1 9 のブロック 1 9 0 8 で示されるように、ユーザが試験タブ 2 1 0 6 を選択すると、方法 1 9 0 0 は、ブロック 1 9 1 0 で示されるように、対話型試験タブ 2 1 0 6 を表示することを含み得る。図 2 2 は、本発明の 1 つ以上の実施形態による、対話型試験タブを表示するための方法 2 2 0 0 を図示するフローチャートである。方法 2 2 0 0 は、ブロック 2 2 0 2 で示される、健康試験コンテンツを表示することを含み得る。図 2 3 A および 2 3 B は、本発明の 1 つ以上の実施形態による、健康試験コンテンツ 2 3 0 0 を含む試験タブ 2 1 0 6 の例示的な表示を図示する。いくつかの実施形態において、健康試験コンテンツ 2 3 0 0 は、アバター 2 1 1 0、試験スケジュール情報 2 3 0 2、「キャリブレーション実行」ボタン 2 3 0 4、「健康試験実施」ボタン 2 3 0 6、および「終了」ボタン 2 3 0 8 を含む。いくつかの実施形態において、サーバ 1 0

40

50

4 は、表示のために、健康試験コンテンツ 2300 をコンピュータ 130 に供給することができる。

【0328】

いくつかの実施形態において、最初に試験タブ 2106 を表示すると、アバター 2110 は、対象となり得るある特定のデータおよび / または健康試験に関して完了させる必要のあるタスクに、従業員を導くことができる。例えば、試験タブ 2106 の初期表示で、アバター 2110 は、「健康試験は午前 9 時に実施されました、もう 1 回、午前 10 時に予定されています。今すぐ試験を実施しますか? 実施する場合は、「健康試験実施」ボタンを選択してください」と音声で述べる可能性がある。いくつかの実施形態において、健康試験スケジュール情報 2302 は、前回の試験がいつ実施されたか、および / または次の試験がいつ予定されているかを反映する。

10

【0329】

いくつかの実施形態において、ユーザが、ブロック 2204 で示されるように、「キャリアレーション実行」ボタン 2304 を選択すると、ブロック 2206 で示されるように、キャリアレーションルーチン (例えば、キャリアレーションモジュール 1210b) が実施され得る。例えば、センサ 120 のスキャンが、健康特性 1302 および / または状態 1304 のうちのいくつかまたは全てについて、1 組の基準測定値を収集するために実施されてもよい。基準測定値は、センサ 120 の操作を確認するために使用することができる、および / または収集された他の健康データとの比較に使用するために、健康データ 109 に記憶することができる。いくつかの実施形態において、キャリアレーションにより、健康データの相対的な態様を適正に解釈するために使用することができる、従業員に関する規範的データを収集する。いくつかの実施形態において、基準測定値は、従業員の健康プロフィールデータおよび健康レポート 1380 のコンテンツに追加されなくてもよい。いくつかの実施形態において、キャリアレーションルーチンの実行中、ユーザにシステム 100 の現在の状況を認識させるように、「キャリアレーション中です、お待ちください」と述べる、図 23B のものに類似の表示が表示され得る。

20

【0330】

いくつかの実施形態において、ブロック 2208 で示されるように、ユーザが「健康試験実施」ボタン 2306 を選択すると、ブロック 2210 で示されるように、健康試験ルーチン (例えば、監視モジュール 1210c) が実行され得る。例えば、センサ 120 を監視して、健康データ 200 を収集することができる、および / または対応する健康プロフィールデータ 1300 および / または対応するレポート 1380 を生成することができる。いくつかの実施形態において、健康試験の実行中、ユーザにシステム 100 の現在の状況を認識させるように、「試験実行中です、お待ちください」と述べる、図 23B のものに類似の表示が表示され得る。

30

【0331】

図 24 は、本発明の 1 つ以上の実施形態による、健康試験を実施するための方法 2400 を図示するフローチャートである。方法 2400 は、ブロック 2402 で示されるように、健康センサを監視して健康データを収集することを含み得る。いくつかの実施形態において、健康センサを監視して健康データを収集することには、健康センサ 120 (例えば、1 つ以上の温度センサ (例えば、熱電対、IR センサ等) 202、1 つ以上の血液状態センサ (例えば、パルスオキシメーター) 204、1 つ以上の血圧センサ (例えば、血圧測定用カフ) 206、1 つ以上の位置センサ (例えば、力変換器) 208、1 つ以上の体脂肪センサ (例えば、金属製接触部) 210、1 つ以上の 3D 位置センサ (例えば、ピデオセンサ) 212、1 つ以上の音声センサ (例えば、マイクロホン) 214、呼吸センサ 216、神経センサ 218 等) を監視して、健康データ 200 (例えば、温度データ 200a、血液状態データ 200b、血圧データ 200c、位置データ 200d、体脂肪データ 200e、3D 位置データ 200f、音声データ 200g、呼吸データ 200h、神経データ 200i 等) を収集することが含まれる。いくつかの実施形態において、健康データは、本明細書に記載のように、サーバ 104 によって受信される。

40

50

## 【0332】

いくつかの実施形態において、方法2400は、ブロック2404で示されるように、収集された健康データを処理して健康プロファイルデータを生成することを含み得る。例えば、収集された健康データ200を、サーバ104によって処理して、図13に関して本明細書に記載される、健康特性1302、健康状態1304、健康の危険性1306、および/または健康計画1308を含む、健康プロファイル1300を生成することができる。

## 【0333】

いくつかの実施形態において、方法2400は、ブロック2406で示されるように、従業員健康情報を更新することを含み得る。例えば、データベース108（例えば、データ構造1400のテーブル）に記憶された従業員のユーザ健康情報109は、健康プロファイル1300（例えば、健康特性1302、健康状態1304、健康の危険性1306、および1つ以上の健康計画1308を含む）のデータを含むように、更新することができる。

10

## 【0334】

いくつかの実施形態において、方法2400は、ブロック2408で示されるように、警告状態が存在するかどうかを判定することを含み、警告状態が本当に存在している場合、ブロック2410で示されるように、警告状態に関する警告を提供することができる。このような判定は、即時の警告を必要な人物に提供できるように、健康試験の過程において行うことができる。上述のように、いくつかの実施形態において、警告状態が存在するかどうかを判定することは、健康データ200および/または健康プロファイル1300が、従業員が健康危機に陥っている（例えば、脳卒中、心臓発作等）ことを示すかどうかを判定することを含み得、従業員が健康危機を経験していると判定された場合には、対応する警告を緊急人員および/または雇用者に提供する。例えば、従業員が、現在心臓発作を有していることを検出すると、サーバ104は、雇用者に（例えば、コンピュータ103を介して）自動化された警告、ならびに/または消防署、警察署、病院、作業施設にいる現地医療対応人員、および/もしくは他の緊急対応人員に（例えば、ネットワークサーバ110およびリモートコンピュータ112を介して）自動化された緊急要求通話を、生成することができる。いくつかの実施形態において、警告状態が存在するかどうかを判定することは、健康レポート1300が、従業員が深刻な健康の危険性（例えば、健康の危険性1306のうちの1つに対する高い可能性等）に陥っていることを示すかどうかを判定することを含み得、従業員が深刻な健康の危険性を経験していると判定された場合、サーバ104は、雇用者および/または医師に通知を生成することができる。例えば、従業員が糖尿病を発症する危険性にあることを検出すると、サーバ104は、雇用者に（例えば、コンピュータ103を介して）、および/または従業員の医師に（例えば、ネットワークサーバ110およびリモートコンピュータ112を介して）、危険性を示す自動化された通知を生成することができる。

20

30

## 【0335】

いくつかの実施形態において、従業員が警告状態を経験しているかどうかの判定は、健康データ200および/または健康プロファイル1300と所定の閾値限度との比較に基づき得る。例えば、上述のように、呼吸数1316が1分あたり12~120回の呼吸という正常範囲外にある、血圧1314が90/60~180/120という正常範囲外にある、血液酸素化レベルが90%を上回る、姿勢1338が従業員がフロアに倒れているかまたはうずくまっていることを示す等、健康特性1302または状態1304が所定の正常/閾値範囲外にある（例えば、最小閾値を下回るおよび/または最大閾値を上回る）場合、従業員は、深刻な病状を経験していると判定され得る。いくつかの実施形態において、対応する対応人員に警告する前に、異常な特性または状態を他の特性または状態と比較して、それらが、全体として、実際に発生している緊急事態と整合性があることを確認し、それによって、不正確な測定値（例えば、センサ120の欠陥による）に基づく誤認警告の可能性を低減させる。例えば、警告は、心拍数1313が閾値上限を上回るが、他

40

50

の関連する特性および状態（例えば、血圧および血液酸素化）が相対的に変化なくとどまる（すなわち、それらの基準値と比較して異常に高くも低くもない）場合、提供されなくてもよい。いくつかの実施形態において、警告が送信される前に、それを無効にするオプションが従業員に表示されてもよい。このようなオプションにより、従業員が、誤認警告が送信されることを阻止することが可能であり得る。

#### 【0336】

いくつかの実施形態において、方法2400は、ブロック2412で示されるように、健康試験が完了したかどうかを判定すること、およびブロック2414で示されるように、健康試験が完了したと判定された場合に健康センサの監視を終了させることを含み得る。いくつかの実施形態において、健康試験は、必要とされる量の健康データが収集され、処理された場合、完了したと判定される。例えば、健康試験がセンサ120から単一の組の測定値（例えば、センサ120のそれぞれから1つの測定値）のみを必要とする場合、健康試験は、監視、処理、更新、および警告状態の確認を1回反復した後に、完了し得る。さらなる例として、健康試験が、所定の期間（例えば、1分間、5分間、1時間、8時間）にわたって、センサ120から1組の測定値が収集されることを必要とする場合、健康試験は、所定の期間が終了するまで、完了し得ない。したがって、例えば、健康試験の反復は、1分間、5分間、1時間、8時間等の間、継続し得る。

#### 【0337】

図示される実施形態は、「健康試験実施」ボタンの選択を介したユーザ要求に応答して実行される、健康試験を実施するための方法2400について言及するが、このような試験ルーチンは、任意の多様な要求に応答して実行され得ることが、理解されるであろう。いくつかの実施形態において、方法2400は、上述のように、対応する試験スケジュールに従って自動的に実行される。例えば、健康試験スケジュールが、既定の時間（例えば、正午）に健康データ200の収集を要求する場合、方法2400は、正午に自動的に実行され得る。別の例として、健康試験スケジュールが、午前8:00から午後6:00まで、健康データ200の継続的な収集を要求する場合、方法2400は、午前8:00に自動的に実行され得、健康試験は、午後6:00まで完了し得ない。さらに別の例として、健康試験スケジュールが、午前8:00から午後6:00まで、1時間毎に健康データ200を繰り返し収集することを必要とする場合、方法2400は、午前8:00、午前9:00等に、自動的に実行され得る。いくつかの実施形態において、方法は、従業員の健康試験を実行する、雇用者の要求（例えば、「健康試験実施」ボタン2306の選択を介した）に応答して実行されてもよい。

#### 【0338】

図22のブロック2212で示されるように、ユーザが「終了」するオプションを選択する（例えば、図23Aまたは23Bの「終了」ボタンを選択する）と、方法は、ブロック1902に関して記載される、対話型健康ダッシュボードを表示することに帰ることができる。いくつかの実施形態において、ユーザは、健康試験が従業員によって開始されたか、またはシステム100によって（例えば、試験スケジュールに基づいて）自動的に開始されたかに関係なく、終了ボタン2310を使用して、健康試験を中断することができる。

#### 【0339】

いくつかの実施形態において、図19のブロック1912で示されるように、ユーザがレポートタブ2104を選択すると、方法1900は、ブロック1914で示されるように、対話型レポートタブ2104を表示することを含み得る。図25Aおよび25Bは、本発明の1つ以上の実施形態による、対話型レポートタブを表示するための方法2500を図示するフローチャートを含む。方法2500は、ブロック2502で示されるように、健康レポートコンテンツを表示することを含み得る。図26A~26Gは、本発明の1つ以上の実施形態による、健康レポートコンテンツ2600を含む健康レポートタブ2100の例示的な表示を図示する。いくつかの実施形態において、サーバ104は、表示のために、健康レポートコンテンツ2600を、コンピュータ130に供給することができ

10

20

30

40

50

る。

【0340】

いくつかの実施形態において、健康レポートタブ2102の初期/概要ビュー2601は、対話型アバター2110、感情アバター2603、健康プロファイルデータの概説/概要2602、「全てのレポートを見る」ボタン2603、「計画を見る」ボタン2604、「チャートで説明を見る」ボタン2606、「神経レポートを見る」ボタン2608、および「終了」ボタン2610を含む(図26Aを参照されたい)。感情アバター2603は、図17に関して記載される感情アバター1710と類似であってもよい。例えば、感情アバター2603は、従業員の現在の感情状態、顔の表情、しぐさ等のグラフィック表示を含み得る。従業員が微笑んでいるおよび/または楽しいことを判定すること(例えば、判定された感情1336および/または判定された顔の動き1345を介して)に応じて、アバター2603は、示されるような笑顔のグラフィック表示を含んで、従業員の現在の顔の感情および/または表情を模倣するように、動的に更新され得る。したがって、アバター2603は、従業員の現在の感情状態、顔の表情、しぐさ等を反映することができる。

10

【0341】

健康プロファイルデータ2602の概説は、従業員の最新の健康プロファイルデータ1300の健康特性および/または健康状態のうちの一つかまたは全てについて判定された値を含み得る。

【0342】

いくつかの実施形態において、健康プロファイルデータ1300が、従業員の1つ以上の健康の危険性を識別した場合、注意アイコンを、ユーザが選択できる「危険性情報を見る」リンクと関連して、表示してもよい。例えば、健康プロファイルデータ1300が、ユーザが肥満および糖尿病ならびに/または心疾患の危険性にあることを示す場合、注意アイコン2610および「危険性情報を見る」へのリンク2610が、レポートタブ2104の概要ビューに表示され得る。いくつかの実施形態において、状態が深刻であると判定された場合(例えば、警告状態が存在する場合)、注意アイコン2610は、警告状態の重要性を伝えることを目的とする「警告アイコン」と置き換えられてもよい。例えば、注意アイコン2610は、黄色の三角形を含み得、一方で、「警告アイコン」は、従業員の注意を引くことを意図した点滅する赤色の「X」を含み得る。いくつかの実施形態において、警告アイコンの選択時に、従業員は、対応する警告を無効にするか、または警告の送信を許可するように促される場合がある。従業員が警告の無効化を選択した場合、警告は送信されなくてもよい。したがって、ユーザは、方法2000の健康試験の実行中に生成されるものを含む、警告の送信を制御することが可能であり得る。従業員が、一定期間(例えば、10秒間)の間に警告を無効化しなかった場合、警告が送信され得る。いくつかの実施形態において、類似の注意アイコンおよび/または対話型警告アイコンが、健康状況ウィジェット1704を介して表示される。

20

30

【0343】

いくつかの実施形態において、健康プロファイルデータ1300が、注意/修正を必要とし得る1つ以上の健康特性/状態を識別した場合、対応する1組の情報へと誘導する、ユーザが選択できるリンクが表示される。例えば、健康プロファイルデータ1300が、従業員の姿勢が不相当であるか、またはそうでなければ調整が必要であることを示す場合、ユーザが選択できる「姿勢情報を見る」へのリンク2614が提供され得る。さらなる例として、健康プロファイルデータ1300が、従業員の眼が疲労している可能性があることを示す場合、ユーザが選択できる「眼の情報を見る」へのリンク2616が提供され得る。

40

【0344】

ブロック2504で示されるように、「計画を見る」ボタン2604を選択すると、方法2500は、ブロック2506で示される健康計画インターフェースビューを表示することに進むことができる。図26Bは、本発明の1つ以上の実施形態による、例示的な健

50

健康計画インターフェースビュー 2620 を図示する。いくつかの実施形態において、健康計画インターフェースビュー 2620 は、健康計画の概要 2622 を含み得る。健康計画の概要 2622 は、従業員の現在の健康計画 1308 の一部または全ての概要を提供し得る。例えば、健康計画の概要 2622 は、健康計画 1308 によって指定される健康目標の一覧を含み得る。いくつかの実施形態において、従業員は、健康計画インターフェースビューを介して、特定の目標を選択および修正することによって、計画 1308 を編集することができる。

#### 【0345】

いくつかの実施形態において、健康計画インターフェースビュー 2620 は、健康計画 1308 に従おうとする従業員がとる活動を反映する、健康活動概要 2624 を含み得る。例えば、健康活動概要 2624 は、従業員がその日に食べたものに関する情報（例えば、カロリー、脂肪、塩分、および食物繊維の摂取量）の一覧を含み得る。いくつかの実施形態において、「活動を追加」ボタン 2626 を選択すると、図 26C に示されるように、活動入力ビュー 2630 が表示され得る。従業員は、「食物」ボタン 2632 を選択して、摂取した食物の量/種類（オートミール 1 食分）を入力する、および/または「活動」ボタン 2634 を選択して、活動の時間/種類（例えば、1 時間のランニング）を入力することができる。

10

#### 【0346】

ブロック 2508 で示されるように、計画に対する何らかの変更（例えば、健康計画の編集および/または活動の入力）を受信することに対応して、従業員の健康情報は、ブロック 2510 で示されるように、変更を反映するように更新される。例えば、従業員のユーザ健康情報 109 が、修正された健康計画データおよび/または入力された活動を含むように更新され得る。「終了」ボタン 2628 を選択すると、方法は、図 26A の初期/概要計画ビューの表示に戻ることができる。

20

#### 【0347】

ブロック 2512 で示されるように、危険性アイコン/リンク 2610 / 2612 を選択すると、方法 2500 は、ブロック 2514 で示されるように、危険性インターフェースビューを表示することに進むことができる。図 26D は、本発明の 1 つ以上の実施形態による、例示的な危険性インターフェースビュー 2640 を図示する。危険性インターフェースビュー 2640 は、ユーザに現在の健康プロファイルデータ 1300 において識別された健康の危険性 1306 を警告する、健康の危険性ダイアログ 2642 を含み得る。例えば、現在の健康プロファイルデータ 1300 が、ユーザが肥満および糖尿病ならびに/または心疾患の危険性にあることを示す場合、ダイアログにより、危険性を伝えることができる。いくつかの実施形態において、アバター 2110 は、従業員が確実に危険性に気付くように、ダイアログのコンテンツを声に出して読むことができる。予測される健康課題および/または関連する健康の危険性を従業員に警告することにより、予測される健康課題および/または関連する健康の危険性が実際の健康状態に発展する前に、従業員が積極的にそれに対処することを可能にすることができる。

30

#### 【0348】

いくつかの実施形態において、アバター 2110 は、健康の改善、および健康目標のうちの 1 つ以上の達成について従業員を指導するのを助けることを目的とする、指示、提案、および/または実演を提供する、指導アバターを含み得る。例えば、本明細書に記載のように、アバター 2110 は、従業員が、健康計画のうちのより多くの目標を達成する（例えば、毎日の運動目標を達成する）か、またはそうでなければその健康を改善する（例えば、識別される健康の危険性を減らす）ために実行することができる、アニメーションによる運動の実演（例えば、腹筋運動、ストレッチ等を行う方法）を提供することができる。いくつかの実施形態において、指導アバター 2110 は、指導および提案を伝達するのを助けるために、従業員に話しかけるアニメーションキャラクターを含み得る。例えば、アバター 2110 は、「血圧が高いです、血圧を下げるために 1 日 20 分のウォーキングを試みてください」等の提案を提供することができる。アバター 2110 は、アバター

40

50

がユーザに話しかけているように見えるようにアバター 2110 がアニメーション化されており、情報を音声で（例えば、ユーザコンピュータのスピーカーを介して）提供することができる。さらなる例として、指導アバター 2110 は、提案された行動に関する指導を提供することができる。例えば、健康計画が、腹筋運動を行うことを含む場合、指導アバター 2110 は、「このようにして腹筋運動を正しく行います」と音声で伝え、続いてアニメーション化されたアバター 2110 が腹筋運動の方法の視覚的実演を提供することができる。このようなインターフェースは、従業員が提供される情報に傾聴し、それを理解し、それに基づいて行動することを促す、対話の態様を提供することができる。さらに、このような指導は、提案された活動を完了するためのステップを従業員に行わせる指導を提供することによって、健康計画の提案された活動に取り組むことに関する、従業員の不安レベルを低減させることを助けることができる。指導アバターは、健康情報を伝達し、健康の改善および/または健康目標の達成について従業員を指導するために、対話型健康ダッシュボードまたは類似のインターフェース（例えば、健康状況ウィジェット 1704 の健康状況アバター 1703）全体に提供され得る。

【0349】

「終了」ボタン 2644 を選択すると、方法 2500 は、図 26A の初期/概要計画ビューの表示に戻ることができる。

【0350】

ブロック 2516 で示されるように、「眼の情報を見る」リンク 2616 を選択すると、方法 2500 は、ブロック 2518 で示されるように、眼のインターフェースビューを表示することに進むことができる。図 26E は、本発明の 1 つ以上の実施形態による、例示的な眼のインターフェースビュー 2650 を図示する。眼のインターフェースビュー 2650 は、眼性疲労を軽減するために従業員に提案を提供する、眼の情報ダイアログ 2652 を含み得る。例えば、ダイアログは、従業員が 20 分毎にコンピュータから休憩を取り、休憩中に 1 分間、20 フィート離れた物体を見つめることを提案し得る。いくつかの実施形態において、アバター 2110 は、従業員が確実に運動に気付くように、ダイアログのコンテンツを声に出してよむことができる。いくつかの実施形態において、アバター 2110 は、眼精疲労を軽減するための提案の伝達を助けるための指導アバターを含み得る。例えば、アバター 2646 は、ユーザがモニタから近くにある別の物体へと視線を移している、アニメーションによる実演を含み得る。「終了」ボタン 2654 を選択すると、方法は、図 26A の初期/概要計画ビューの表示に戻ることができる。

【0351】

ブロック 2520 で示されるように、「姿勢情報を見る」リンク 2614 を選択すると、方法 2500 は、ブロック 2522 で示されるように、姿勢のインターフェースビューを表示することに進むことができる。図 26F は、本発明の 1 つ以上の実施形態による、例示的な姿勢のインターフェースビュー 2660 を図示する。姿勢のインターフェースビュー 2660 は、従業員の身体の位置 2664（例えば、最新の健康試験による）の概要を含み、姿勢を改善するための提案 2666 を従業員に提供する、姿勢情報ダイアログ 2662 を含み得る。例えば、提案 2666 は、従業員が、椅子のランバーサポートにもたれるように背下部を動かすことを提案し得る。いくつかの実施形態において、アバター 2110 は、従業員が確実に姿勢に気付き、姿勢を矯正/改善するための提案に気付くように、ダイアログのコンテンツを声に出して読むことができる。いくつかの実施形態において、アバター 2110 は、従業員の姿勢を改善するための提案の伝達を助けるための指導アバターを含み得る。例えば、アバター 2110 は、椅子に正しく着席する方法のアニメーションによる実演を含み得る。いくつかの実施形態において、ダイアログは、姿勢の特定の態様の試験を開始するためのボタンを含み得る。例えば、ユーザが「頸部」、「頭部」、「背部」、または「手」のボタン 2668 のうちの 1 つを選択すると、サーバ 104 は、対応するセンサ 104 および/またはコンピュータを利用して、それに対応する健康データ 200 を取得し、その健康データ 200 を処理して、従業員の頸部、頭部、背部、または手の現在の位置を判定し、現在の身体の位置を反映するように、ダイアログ 266

10

20

30

40

50

2における体の位置2664の概要を更新することができる。このような対話の特徴により、従業員が、身体的位置に徐々に調整を加え、身体の一つ以上の部分に対する試験を開始し、確実に身体的位置/姿勢を矯正するように即時のフィードバックを受け取ることを可能にすることができる。いくつかの実施形態において、姿勢状況アイコン2667は、従業員の姿勢の表示を提供することができる。アイコン2667は、従業員の姿勢に調整が必要な場合、注意アイコン(例えば、黄色の三角形)であってもよく、従業員の姿勢が良好であり、したがって調整が必要でない場合、肯定アイコン(例えば、緑色のチェック)であってもよい。「終了」ボタン2669を選択すると、方法は、図26Aの初期/概要ビューの表示に戻ることができる。

#### 【0352】

ブロック2524で示されるように、「チャートで説明を見る」ボタン2606を選択すると、方法2500は、ブロック2526で示されるように、グラフィンターフェースビューを表示することに進むことができる。図26Fは、本発明の一つ以上の実施形態による、例示的なグラフィンターフェースビュー2670を図示する。チャートインターフェースビュー2670は、選択されたパラメータのプロットを表示するチャート2672を含み得る。例えば、チャートは、選択された期間(例えば、過去3か月間)にわたる従業員の体重のグラフを表示することができる。いくつかの実施形態において、従業員は、それぞれ、「健康パラメータ」選択ドロップダウンボックス2674および「時間フレーム」選択ドロップダウンボックス2676を介して、グラフ化される一つ以上のパラメータ(例えば、健康特性1302および/もしくは健康状態1304)ならびに/またはグラフ化される時間フレームを選択することができる。いくつかの実施形態において、アバター2110は、ドロップダウン選択を介して表示されるパラメータおよび時間フレームを選択するように従業員に指示することができる。「終了」ボタン2678を選択すると、方法は、図26Aの初期/概要計画ビューの表示に戻ることができる。

#### 【0353】

ブロック2528で示されるように、「レポートを見る」ボタン2603を選択すると、方法2500は、ブロック2530で示されるように、健康レポートインターフェースを表示することに進むことができる。健康レポートインターフェースは、従業員の健康プロフィール1300の情報の一部または全てを表示することを含み得る。例えば、健康レポートインターフェースは、図13Bの健康レポート1380のものと類似の健康レポートの表示を含み得る。健康レポートを見ることが終了すると、方法は、図26Aの初期/概要ビューの表示に戻ることができる。

#### 【0354】

ブロック2532で示されるように、「神経レポートを見る」ボタン2608を選択すると、方法2500は、ブロック2534で示されるように、神経レポートインターフェースを表示することに進むことができる。神経レポートインターフェースは、従業員の神経/脳活動に関する健康プロフィールデータの表示を含み得る。例えば、神経レポートインターフェースは、図26H~26Kに示されるような、EEGレポート2682、FFTレポート2684、およびデータパケットレポート2686を含む、神経レポート2680の表示を含み得る。神経レポート2680は、従業員の頭皮との種々の接触点の状況を示す、神経センサグラフィック2690を含み得る。図26Hは、複数のセンサチャネルに対する例示的なEEGレポート2682を図示する。図26Iは、単一の選択されたセンサチャネルに対する例示的なEEGレポート2682を図示する。EEGレポート2682は、即時データストリームおよび/または神経センサ218から受信される神経信号のログを含み得る。図26Jは、単一の選択されたセンサチャネルに対する例示的なFFTレポート2684を図示する。FFTレポート2684は、神経センサ218から受信される神経信号の即時データストリームおよび/またはログ、ならびに種々の信号型(例えば、デルタ、シータ、アルファ、ベータ、および/または特別な帯域)のFFTヒストグラム表示を含み得る。図26Kは、例示的なデータパケットレポート2686を図示する。データパケットレポート2686は、喪失した全てのデータパケットのログを含む

10

20

30

40

50

、神経センサ 218 (例えば、神経ヘッドセット 480 から) から送信されたデータパケットのログを含み得る。このようなデータパケットレポート 2686 は、サーバ 104 への神経データ 200i の送信の確認を可能にすることによって、データの整合性を検証することを助けることができる。

【0355】

健康レポートを見ることが終了すると、方法は、図 26A の初期 / 概要計画ビューに戻ることができる。

【0356】

ブロック 2536 で示されるように、図 26B に図示される「終了」ボタン 2610 を選択すると、方法 2500 は、ブロック 1902 に関して記載される対話型健康ダッシュボードを表示することに帰ることができる。

【0357】

ユーザが従業員ではないが (図 15 のブロック 1514 を参照されたい)、例えば、従業員健康プロファイルを確認する許可を有する雇用者であることを判定すると、方法 1500 は、ブロック 1514 で示されるように、確認者インターフェースを提供することに進むことができる。図 27 は、本発明の 1 つ以上の実施形態による、例示的な確認者インターフェース 2700 を図示する。いくつかの実施形態において、ユーザが 1 組の従業員の健康情報を確認する許可を有する場合、ドロップダウン選択ボックス 2702 は、1 組の従業員の名前が追加される。従業員 (例えば、John Doe) を選択すると、確認者インターフェース 2700 は、従業員に表示される対話型ダッシュボードと同じかまたは類似する (すなわち、上述の対話型ダッシュボードと同じかまたは類似する) 対話型健康ダッシュボード 2704 を提供することができる。したがって、例えば、確認者は、選択された従業員の健康プロファイルおよび健康レポートを確認および / または編集することができ、さらには従業員の健康試験を開始することもできる。このような確認は、雇用者が、対処が必要であり得る健康状態を識別すること、健康計画に関する従業員の進歩を追跡すること、従業員が確実に健康監視システム / アプリケーションに関与するようにすること等、を可能にすることができる。

【0358】

いくつかの実施形態において、確認者インターフェースは、確認者が、確認のために複数の従業員を選択することを可能にし得る。例えば、グループドロップダウンボックス 2706 は、確認者が、特定の施設、地域、部署、チーム等を選択することを可能にすることができる。グループ (例えば、特定の施設、地域、部署、チーム等) を選択すると、確認者インターフェースは、その特定の施設、地域、部署、チーム等に勤務する従業員に対応する健康データ / レポートを表示することができる。例えば、確認者に、選択されたグループについて、図 13B のレポート 1380 のものに類似のレポートを提示することができる。このようなグループレポートは、そのグループの健康特性、状態、危険性、計画等の平均値、および / またはそのグループの健康を評価するために使用することができる対応する統計値 (例えば、標準偏差等) を含み得る。このような実施形態は、雇用者が、特定のグループの従業員 (例えば、ある施設、地域、部署、チーム等の従業員) が正常または異常な健康状態を経験しているかどうかを判定することを可能にすることができる。例えば、ある施設についてのレポートが、その施設において異常に高い割合の従業員がアレルギー症状を有することを示す場合、確認者は、その施設でアレルギー症状を引き起こしている可能性のある気中汚染物質を減少させるためのステップをとる必要があると判断することができる。さらなる例として、あるチームについてのレポートが、異常に高い割合の従業員チームメンバーが、高いストレスまたは鬱病の症状を有する場合、確認者は、そのチームのストレスレベルおよび / または鬱病を減少させるためのステップをとる必要があると判断することができる。したがって、従業員の健康の確認は、雇用者が、従業員の健康を改善するためのステップを取ることを可能にし、このことが、従業員の生産性を向上させ得る。

【0359】

10

20

30

40

50

いくつかの実施形態において、システム100は、複数の従業員が、類似の状態、特性、危険性等を経験していると思われるかどうかを識別することができ、対応する警告を雇用者に提供することができる。例えば、ある施設についてのレポートが、その施設において異常に高い割合の従業員がアレルギーの症状を有することを示す場合、システム100は、状態に関して雇用者に警告を生成することができる。

#### 【0360】

図28は、本発明の1つ以上の実施形態によって、警告状態が存在するかどうかを判定するために複数の従業員の健康情報を評価するための方法2800を図示するフローチャートである。方法2800は、ブロック2801で示される、複数の従業員の健康情報を監視することを含み得る。いくつかの実施形態において、複数の従業員の健康情報を監視することは、従業員の別個のグループについての健康プロファイルデータを確認することを含み得る。例えば、複数の従業員の健康情報を監視することは、特定の施設、地域、部署、チーム等に勤務する全ての従業員の健康プロファイルデータを確認することを含んでもよい。いくつかの実施形態において、複数の従業員の健康情報を監視することは、既定の特性、状態、または危険性を経験している複数の従業員の数/割合を判定することを含む。例えば、複数の従業員の健康情報を監視することは、113kg(250ポンド)を超える体重を有する従業員の割合を判定することを含み得る。いくつかの実施形態において、複数の従業員の健康情報を監視することは、既定の特性、状態、または危険性に対して単一値を判定することを含む。例えば、複数の従業員の健康情報を監視することは、複数の従業員の平均体重を判定することを含み得る。他の実施形態は、種々の他の特性1302、状態1304、および危険性1306についての類似の判定を含み得る。

10

20

#### 【0361】

方法2800は、ブロック2802で示されるように、複数の従業員の健康プロファイルデータの確認に基づいて、警告状態が存在するかどうかを判定することを含み得る。いくつかの実施形態において、監視の結果と所定の閾値との比較に基づいて、警告状態が存在することを判定することができる。例えば、113kg(250ポンド)を超える従業員のグループについての閾値率が50%である場合、そのグループの50%を上回る従業員が、113kg(250ポンド)を超える体重を有する場合、警告状態が存在すると判定することができる。さらなる例として、あるグループの従業員の閾値平均体重が113kg(250ポンド)である場合、そのグループの従業員の平均体重が、113kg(250ポンド)を超えた場合、警告状態が存在すると判定することができる。他の実施形態は、種々の他の特性1302、状態1304、および危険性1306についての類似の判定を含み得る。

30

#### 【0362】

警告状態が存在することの判定に回答して、方法2800は、ブロック2804で示されるように、警告状態に関して雇用者に警告を提供することに進むことができる。いくつかの実施形態において、警告状態に関して雇用者に警告を提供することは、複数の従業員がそれぞれ、問題の健康プロファイルを有することを示す、警告を雇用者に提供することを含み得る。例えば、健康監視アプリケーションにログインすると、雇用者に、状態に対する警告を含むホームページ画面が提供され得る。雇用者に予測される健康課題および/または関連する健康の危険性を警告することにより、予測される健康課題および/または関連する健康の危険性が、実際の健康問題に発展する前に、雇用者が積極的にそれに対処することを可能にすることができる。例えば、警告が、ある施設において高い割合の従業員が肥満になる危険性にあることを示す場合、雇用者は、従業員が肥満になることを阻止するのに助けるために、その施設の従業員に対して食事プログラムおよび/または運動プログラムを実施することが可能であり得る。

40

#### 【0363】

図29は、本技術の1つ以上の実施形態による、確認者が健康監視アプリケーションにログインした際に表示され得る警告2902を含む、確認者ホームページ画面2900を図示する。警告2902は、複数の従業員が、問題となり得る健康特性、状態、または危

50

険性を経験していることを示すアイコン、文字、または他の情報を含み得る。例えば、図示される実施形態には、警告 2902 は、雇用者のデスクトップ上のウィジェットに提供され、「西部施設において 50% を上回る従業員が 250 ポンドを超える体重を有しています」と述べる。いくつかの実施形態において、類似の警告が、雇用者に表示される対話型健康ダッシュボード内に提供されてもよい。例えば、図 27 を参照して、雇用者が、「確認するグループ」のドロップダウンボックス 2706 で「西側の施設」を選択した場合、結果の表示には、「西側の施設において 50% を上回る従業員が、250 ポンドを超える体重を有しています」と述べる類似の警告が含まれ得る。このような実施形態は、あるグループの従業員が被っている可能性のある健康課題を識別し、改善する能力を雇用者に提供することができる。

10

#### 【0364】

方法 1500、1900、2000、2200、2400、2500、および 2800 が、本明細書に記載の技術によって利用することができる方法の例示的な実施形態であることが理解されるであろう。方法 1500、1900、2000、2200、2400、2500、および 2800 は、その実行および使用の変更を容易にするために修正することができる。方法 1500、1900、2000、2200、2400、2500、および 2800 は、ソフトウェア、ハードウェア、またはそれらの組み合わせで、実行することができる。方法 1500、1900、2000、2200、2400、2500、および 2800 の一部または全てを、サーバモジュール 1210 および / またはコンピュータモジュール 308 等、本明細書に記載のモジュール / アプリケーションのうちの一つ以上によって実行することができる。方法 1500、1900、2000、2200、2400、2500、および 2800 の順序は変更されてもよく、種々の要素の追加、順序の変更、組み合わせ、省略、修正等を行うことができる。

20

#### 【0365】

図面および明細書において、本発明の典型的な好ましい実施形態が開示されており、特定の用語が利用されているが、用語は、説明の意味で使用され、限定する目的で使用されるものではない。本発明は、これらの図示される実施形態への具体的な参照により、相当に詳細に記載されている。しかしながら、種々の修正および変更が、前述の明細書に記載のように本発明の精神と範囲を逸脱することなくなされてもよいことが明らかであろう。

#### 【0366】

本出願を通じて使用される、「可能である (may)」という用語は、必須という意味 (すなわち、そうでなければならぬことを意味する) ではなく、許容的な意味 (すなわち、その可能性を有することを意味する) で使用される。「含む (include)」、「含まれる (including)」、「含む (includes)」という単語は、含まれるが、限定されないことを意味する。本出願を通じて使用される、単数形の「1つの (a)」、「1つの (an)」、および「その (the)」は、内容によりそうでないことが明確に示されない限り、複数形の指示対象を含む。したがって、「1つの要素」への言及は、2つ以上の要素の組み合わせを含み得る。そうでないことが具体的に示されない限り、説明から明らかなように、本明細書を通じて、「処理」、「演算」、「計算」、「判定」等の用語を利用した説明は、専用コンピュータまたは類似の専用電子処理 / 演算デバイス等、具体的な装置の動作または処理を指すことが理解される。本明細書の文脈において、専用コンピュータまたは類似の専用電子処理 / 演算デバイスは、典型的には、メモリ、レジスタ、または専用コンピュータまたは類似の専用電子処理 / 演算デバイスの他の情報記憶デバイス、送信デバイス、または表示デバイス内の、物理的な電子または磁気量として表される信号を、操作または送信することができる。

30

40

#### 【0367】

本明細書に記載される技術は、2012年7月2日に出願された表題「CHAIR PAD SYSTEM AND ASSOCIATED, COMPUTER MEDIUM AND COMPUTER-IMPLEMENTED METHODS FOR MONITORING AND IMPROVING HEALTH AND PRODUC

50

TIVITY OF EMPLOYEES」の米国特許出願第13/540,095号、2011年7月5日に出願された表題「SYSTEM, COMPUTER PROGRAM PRODUCT AND COMPUTER-IMPLEMENTED METHOD FOR IMPROVING AND MONITORING THE HEALTH AND PRODUCTIVITY OF EMPLOYEES」の米国仮特許出願第61/504,638号、2012年6月14日に出願された表題「SYSTEMS, COMPUTER MEDIUM AND COMPUTER-IMPLEMENTED METHODS FOR MONITORING AND IMPROVING HEALTH AND PRODUCTIVITY OF EMPLOYEES」の米国仮特許出願第61/659,831号、2012年6月14日に出願された表題「SYSTEMS, COMPUTER MEDIUM AND COMPUTER-IMPLEMENTED METHODS FOR MONITORING AND IMPROVING COGNITIVE AND EMOTIVE HEALTH OF EMPLOYEES」の米国仮特許出願第61/659,790号、2012年6月14日に出願された表題「COMPUTER MOUSE SYSTEM AND ASSOCIATED, COMPUTER MEDIUM AND COMPUTER-IMPLEMENTED METHODS FOR MONITORING AND IMPROVING HEALTH AND PRODUCTIVITY OF EMPLOYEES」の米国仮特許出願第61/659,796号、2012年6月14日に出願された表題「CHAIR PAD SYSTEM AND ASSOCIATED, COMPUTER MEDIUM AND COMPUTER-IMPLEMENTED METHODS FOR MONITORING AND IMPROVING HEALTH AND PRODUCTIVITY OF EMPLOYEES」の米国仮特許出願第61/659,800号、2012年6月14日に出願された表題「FLOOR MAT SYSTEM AND ASSOCIATED, COMPUTER MEDIUM AND COMPUTER-IMPLEMENTED METHODS FOR MONITORING AND IMPROVING HEALTH AND PRODUCTIVITY OF EMPLOYEES」の米国仮特許出願第61/659,807号、2012年6月14日に出願された表題「SYSTEMS, COMPUTER MEDIUM AND COMPUTER-IMPLEMENTED METHODS FOR MONITORING AND IMPROVING BIOMETRIC HEALTH OF EMPLOYEES」の米国仮特許出願第61/659,810号、2012年6月14日に出願された表題「SYSTEMS, COMPUTER MEDIUM AND COMPUTER-IMPLEMENTED METHODS FOR MONITORING AND IMPROVING BIOMECHANICAL HEALTH OF EMPLOYEES」の米国仮特許出願第61/659,818号、および2012年6月14日に出願された表題「SYSTEMS, COMPUTER MEDIUM AND COMPUTER-IMPLEMENTED METHODS FOR COACHING EMPLOYEES BASED UPON MONITORED HEALTH CONDITIONS USING AN AVATAR」の米国仮特許出願第61/659,824号に記載される技術を含み得るか、またはそうでなければそれらと併用することができ、これらの開示は、それぞれ参照によりそれらの全体が本明細書に組み込まれる。

【0368】

本特許において、ある特定の米国特許、米国特許出願、または他の資料（例えば、記事）は、参照により本明細書に組み込まれている。このような米国特許、米国特許出願、および他の資料の本文は、しかしながら、本明細書に記載のこのような資料および記述および図面に間に矛盾が存在しない範囲でのみ、参照により組み込まれる。このような矛盾がある場合、このような参照によって組み込まれる米国特許、米国特許出願、および他の資料における全てのこのような矛盾は、参照により具体的に本特許に組み込まれるものではない。

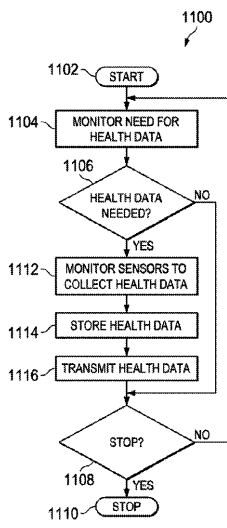
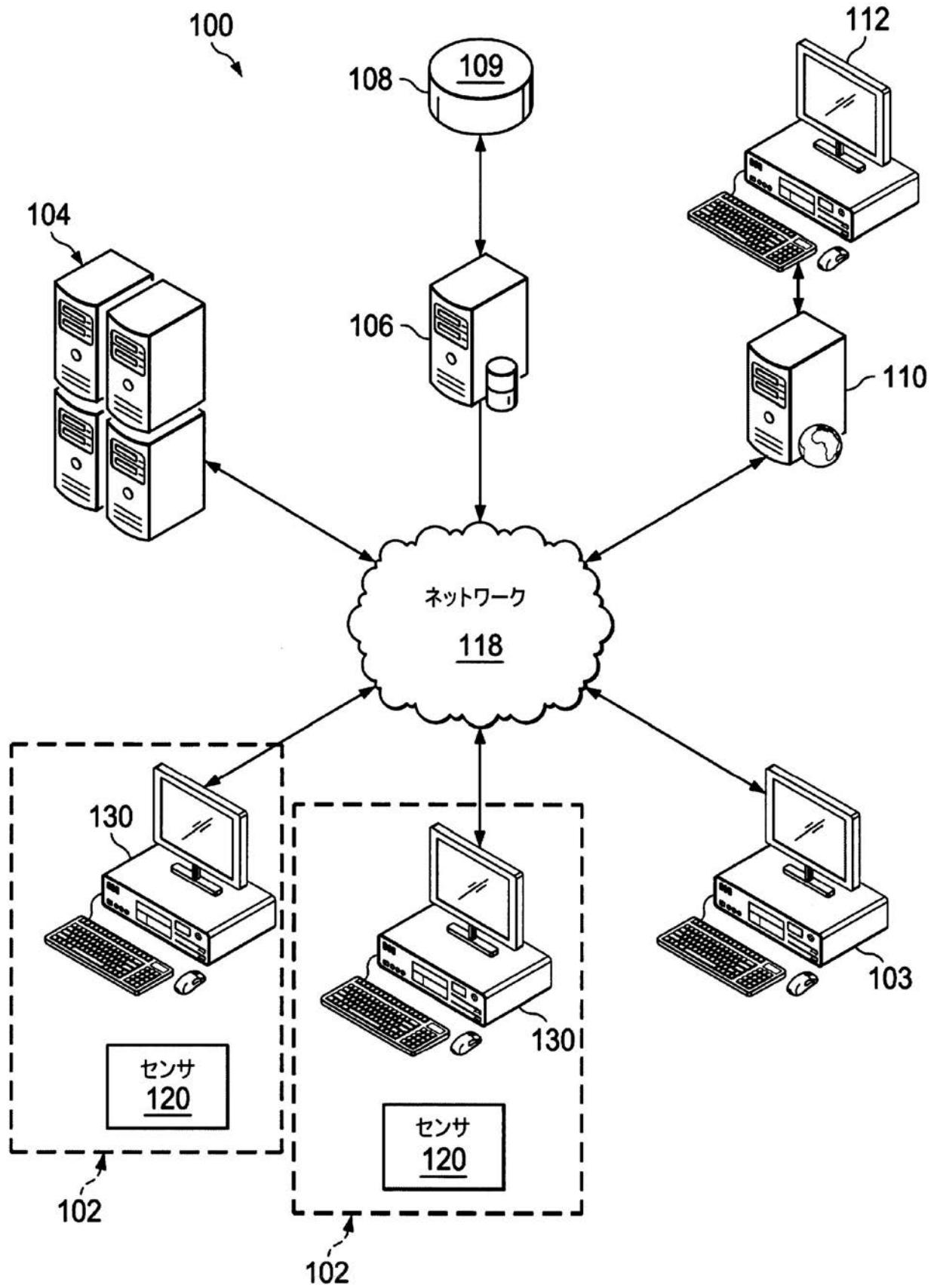
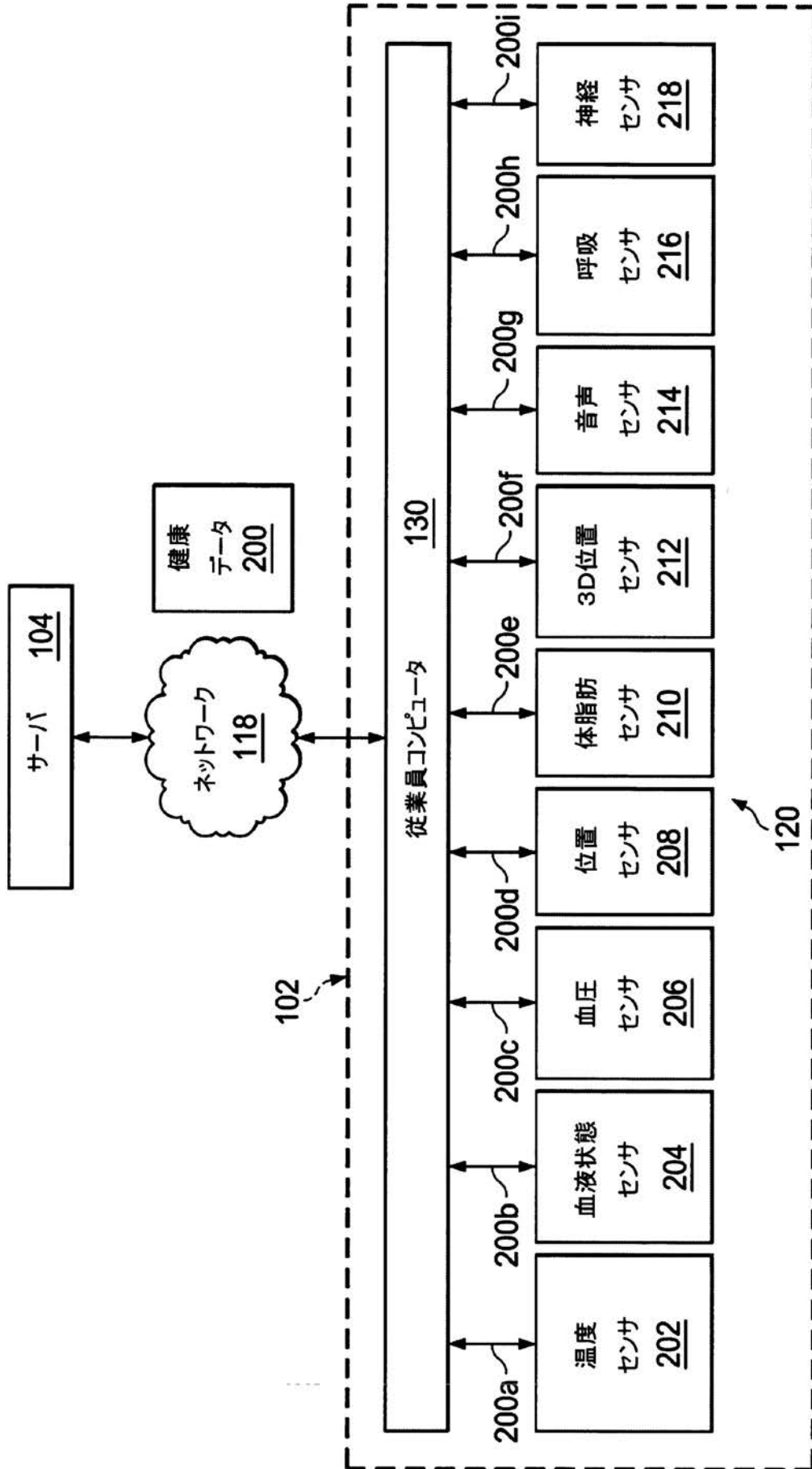


FIG. 11

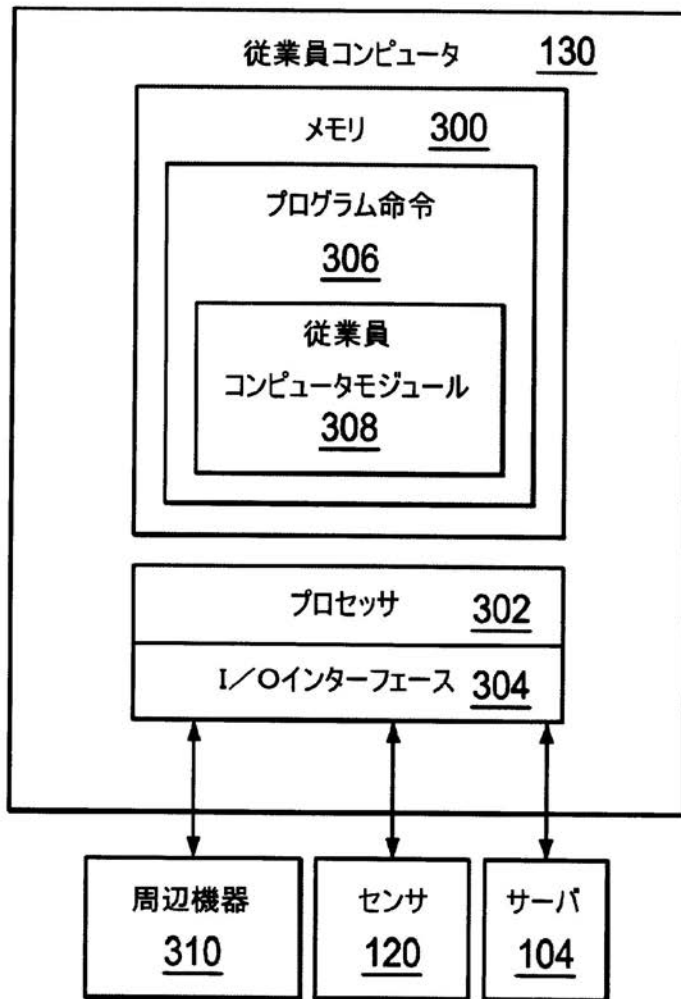
【図1】



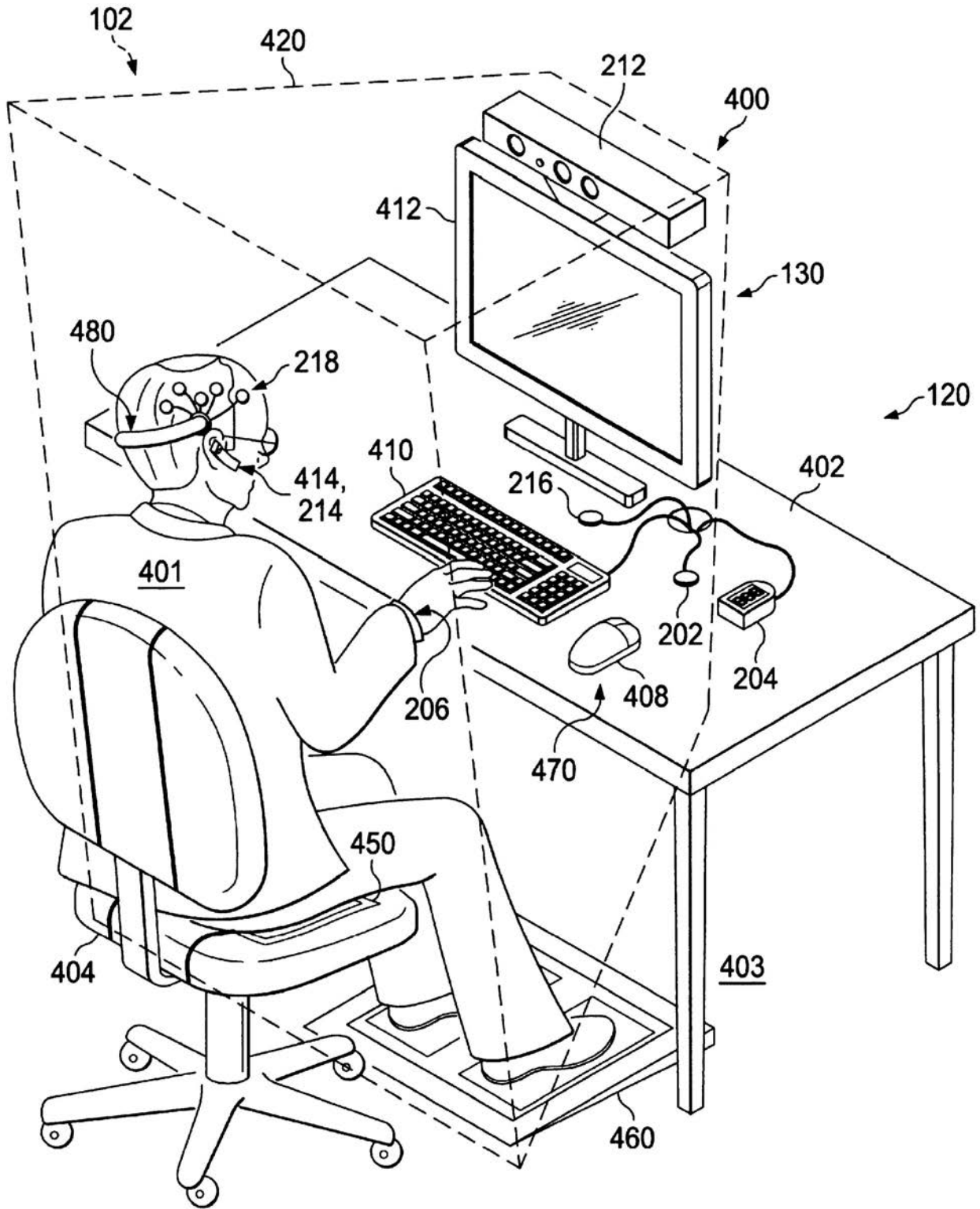
【 図 2 】



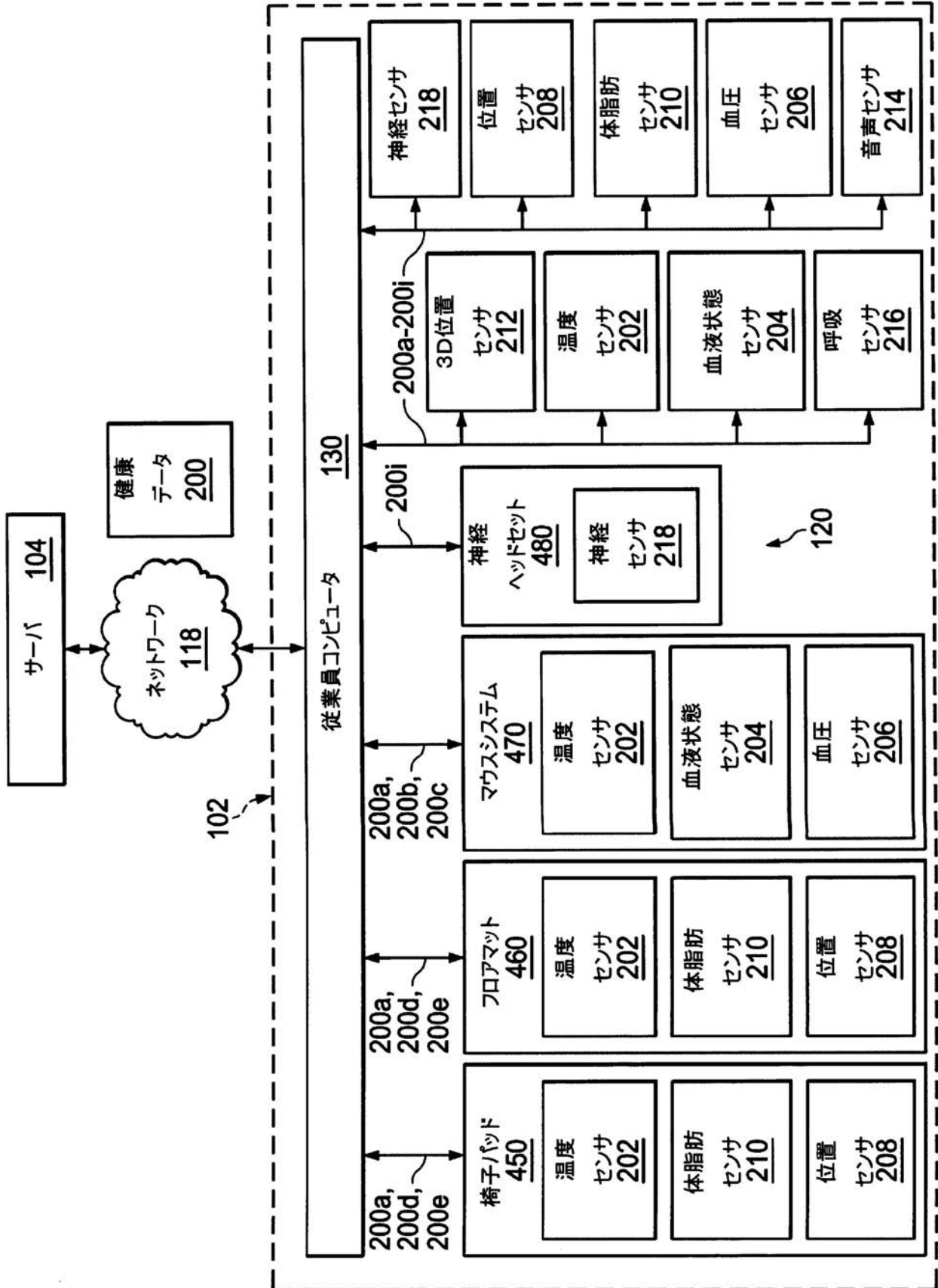
【 図 3 】



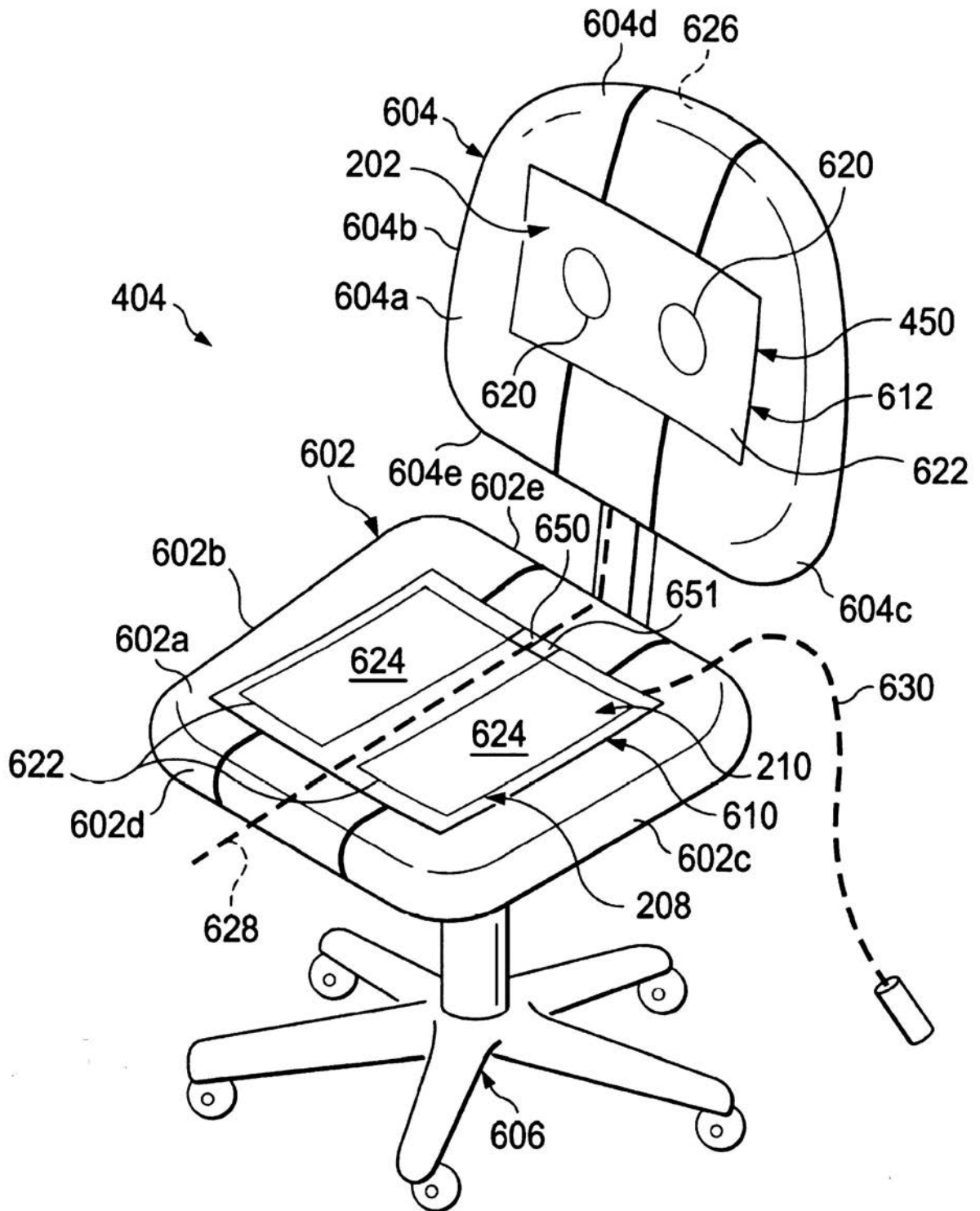
【 図 4 】



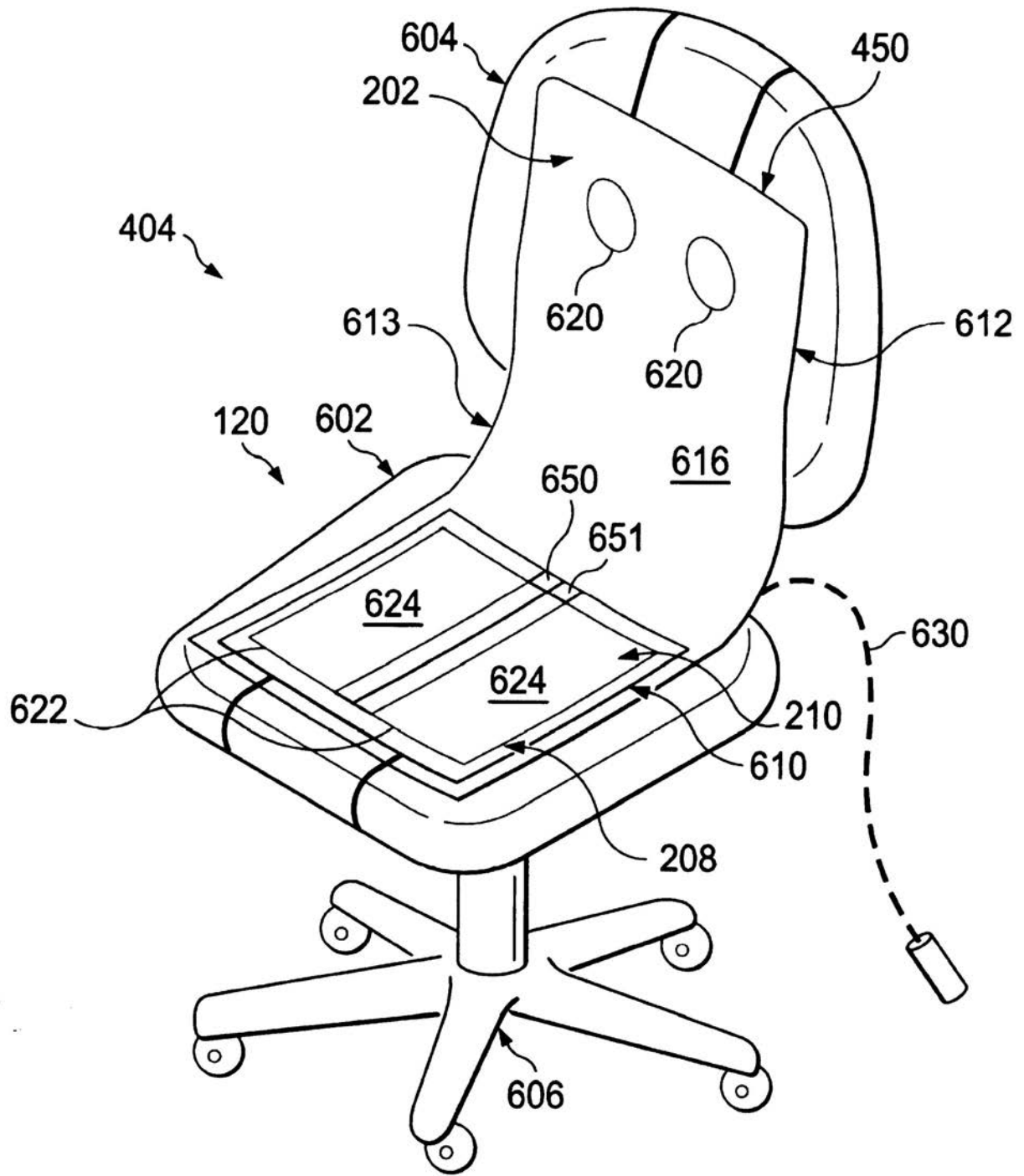
【 図 5 】



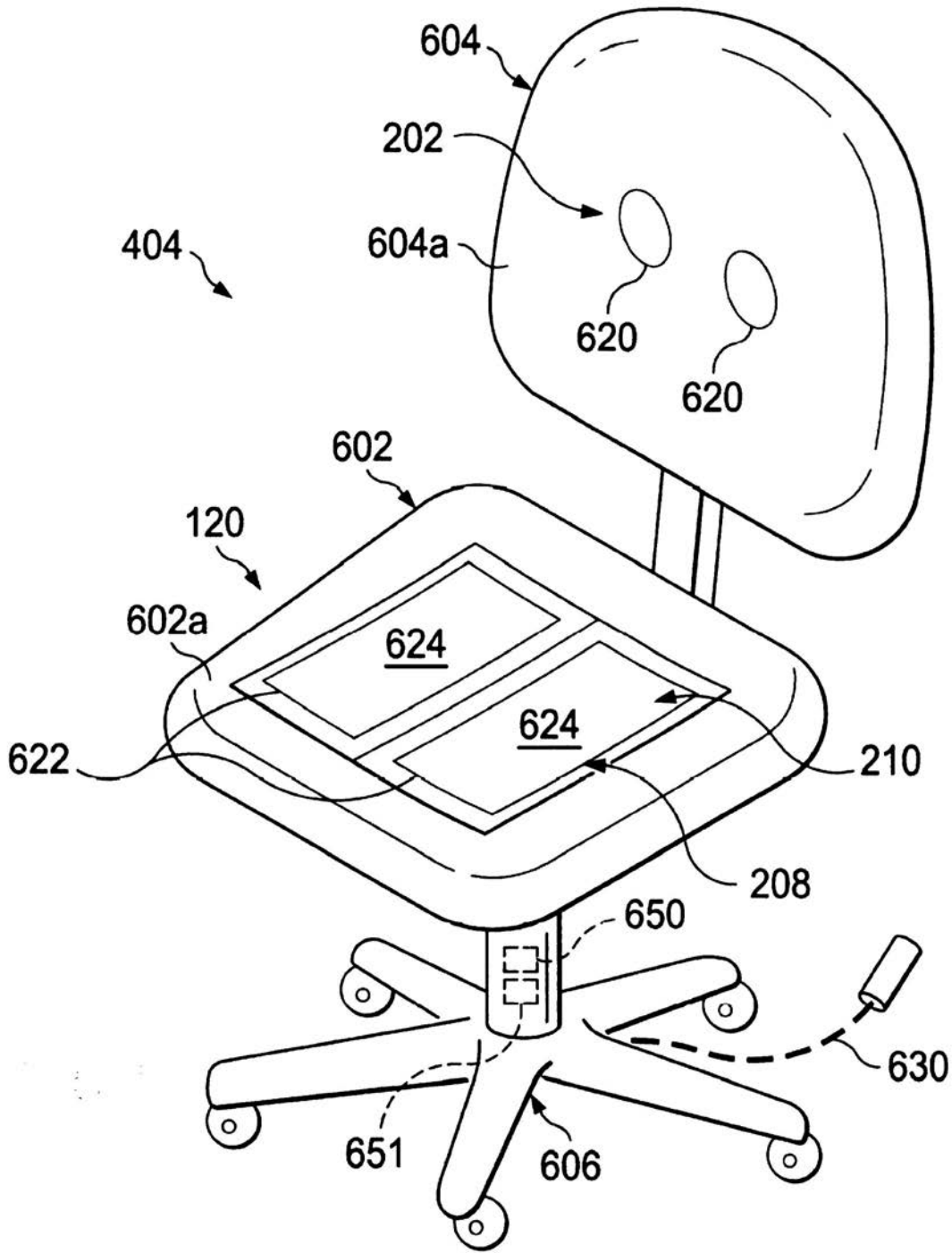
【図 6 A】



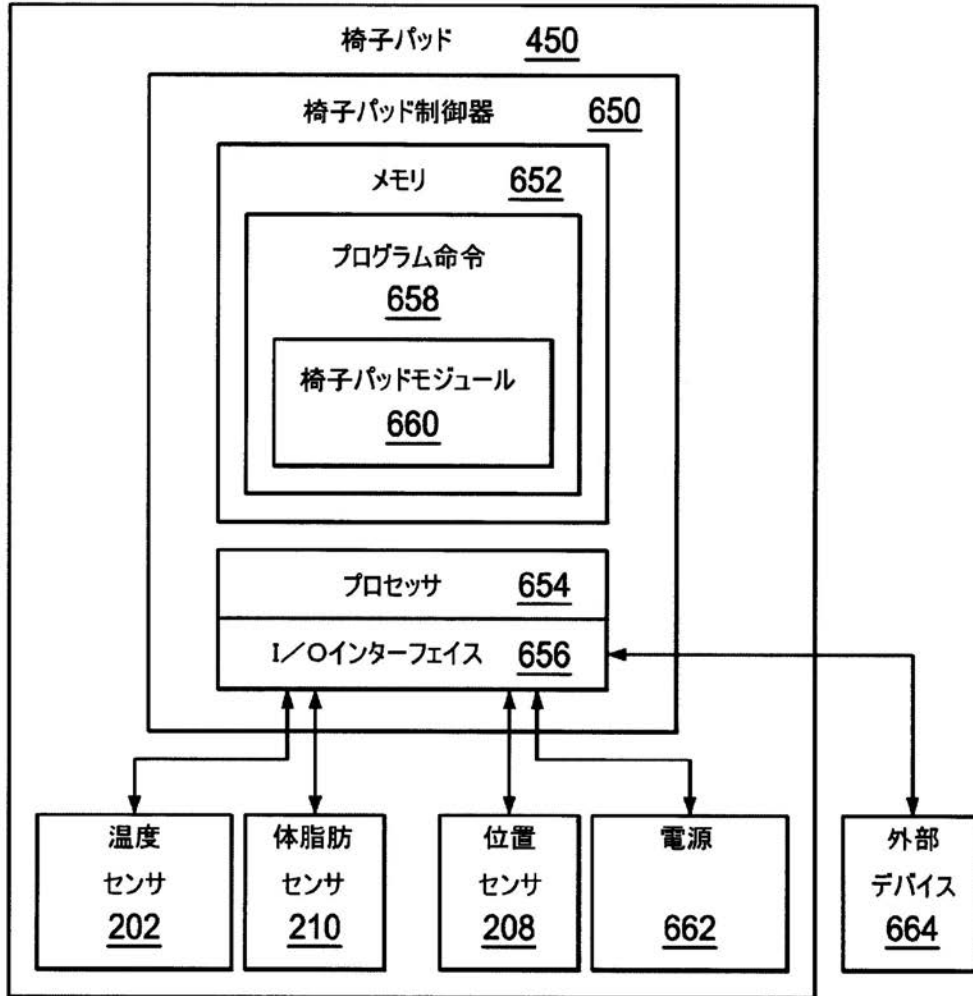
【 図 6 B 】



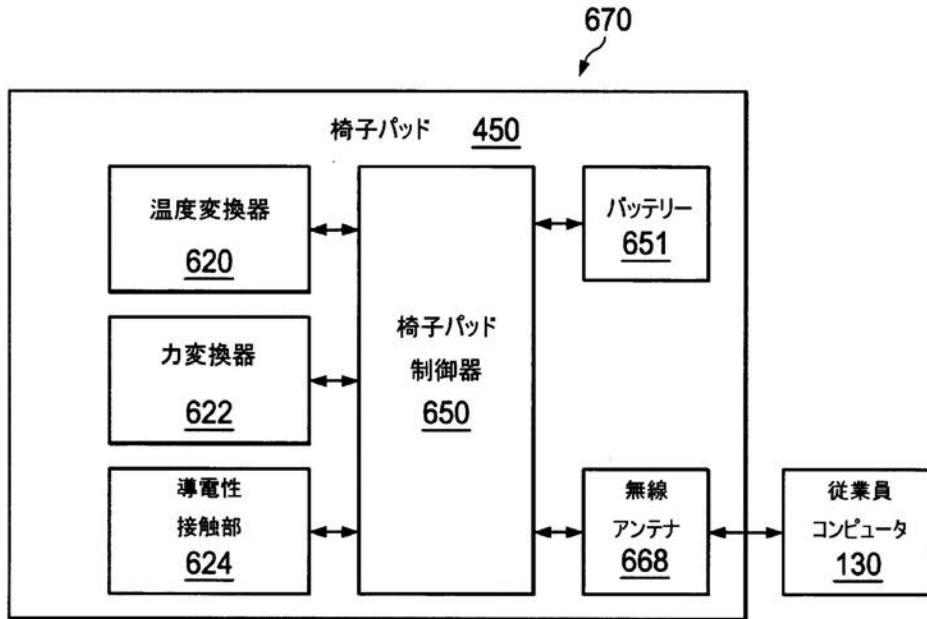
【 図 6 C 】



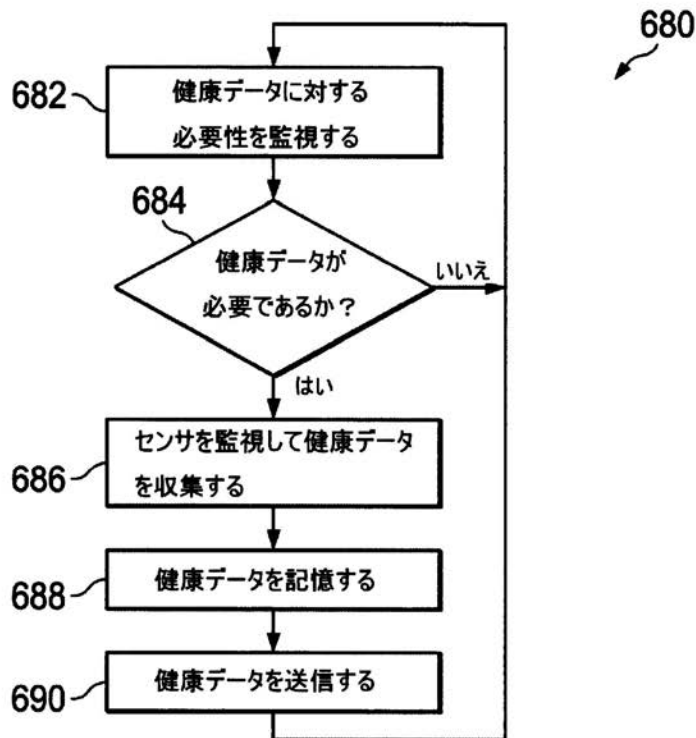
【図 6 D】



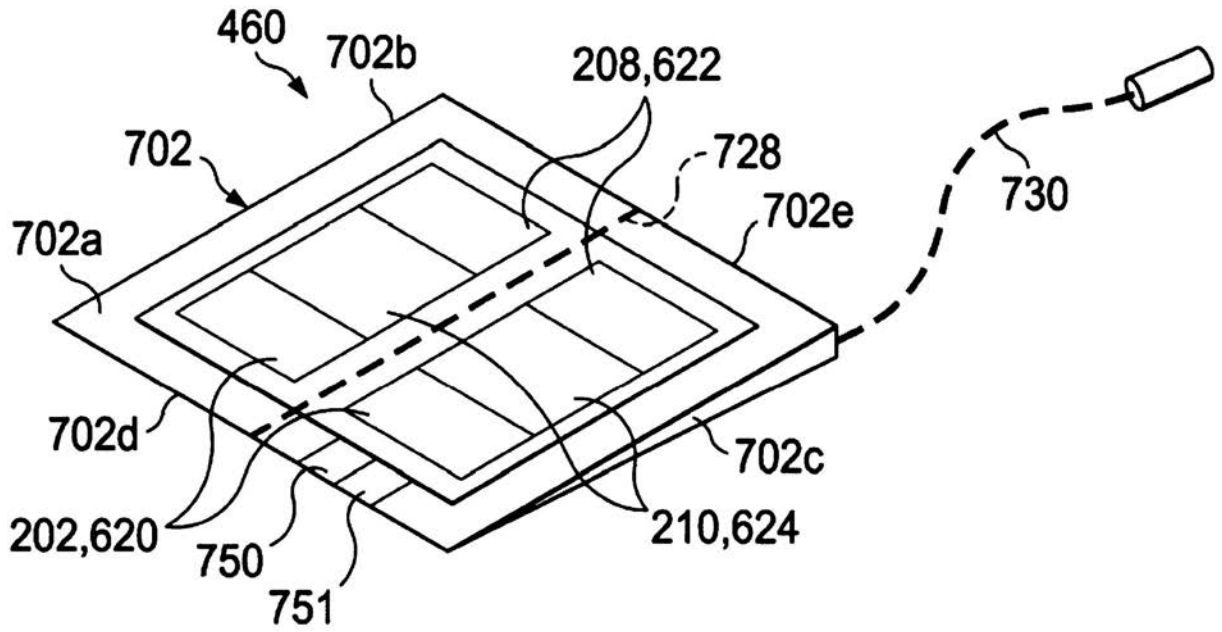
【図 6 E】



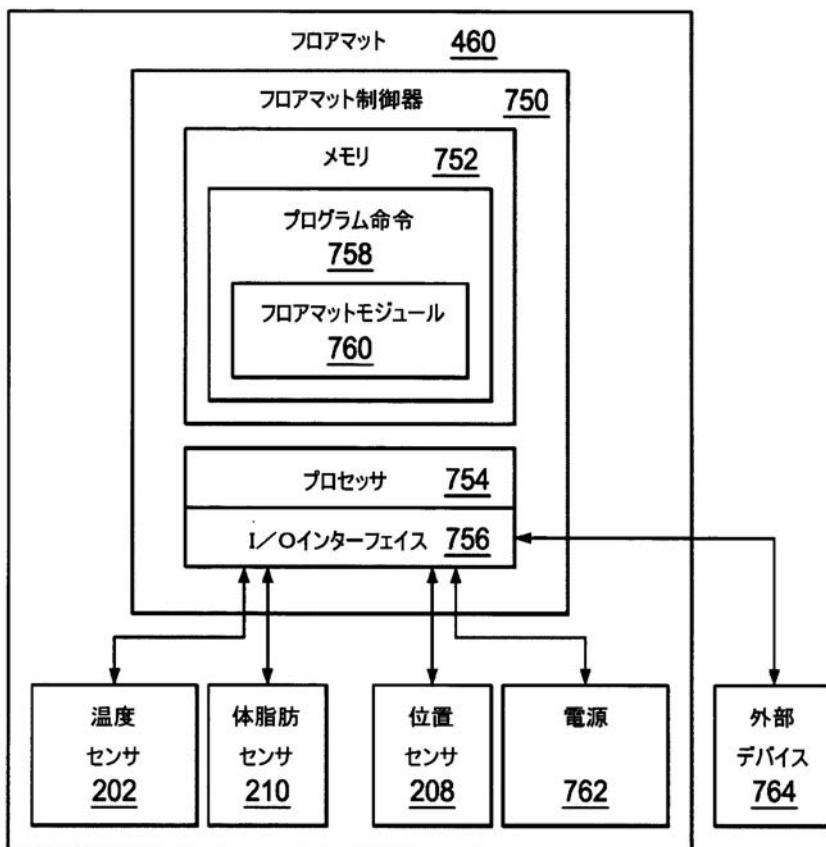
【図 6 F】



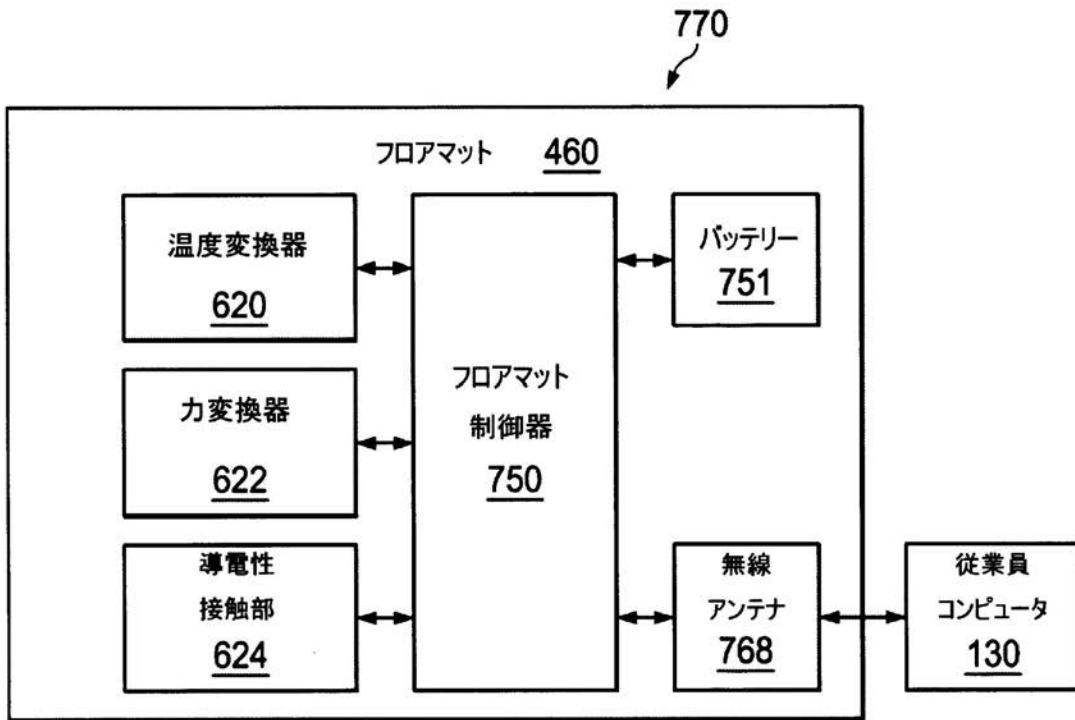
【 図 7 A 】



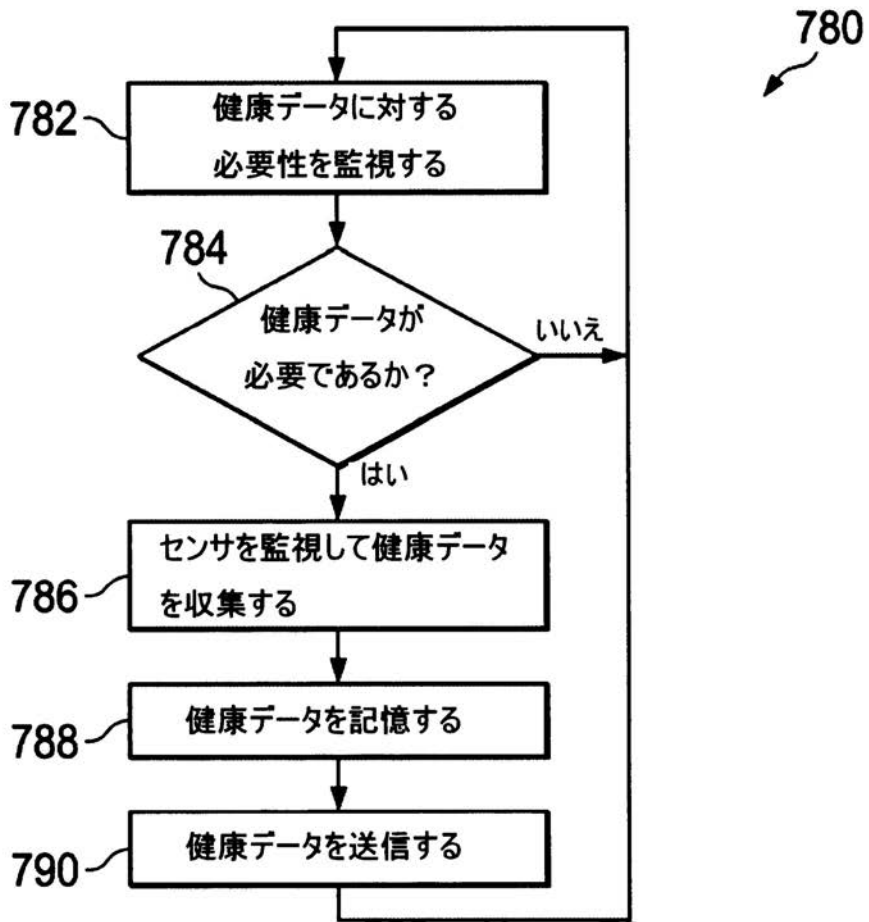
【 図 7 B 】



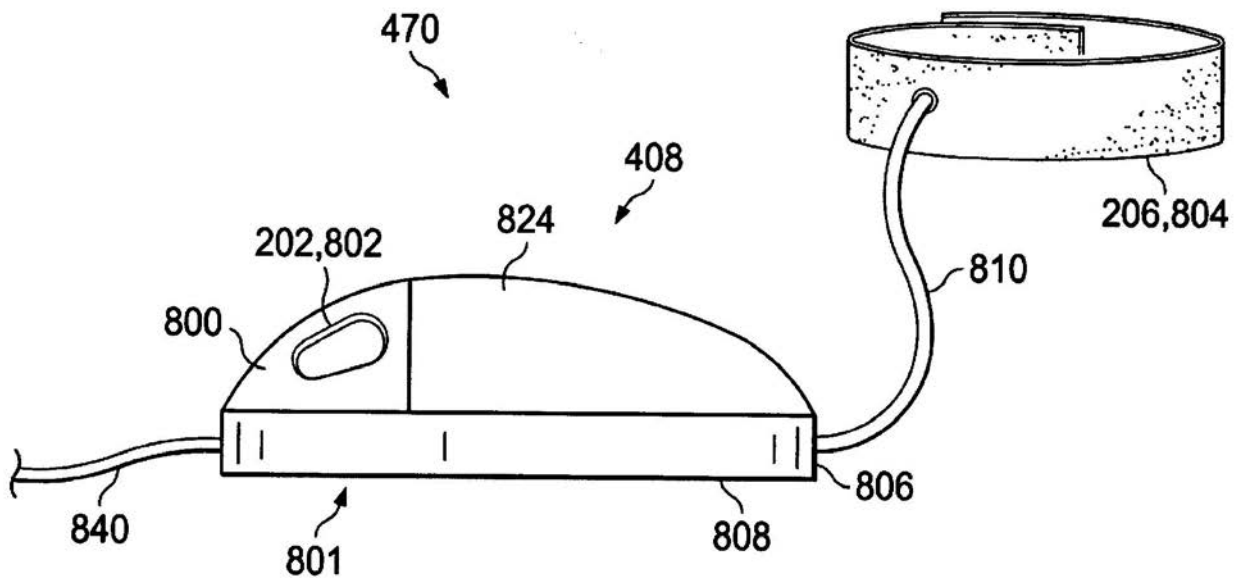
【図7C】



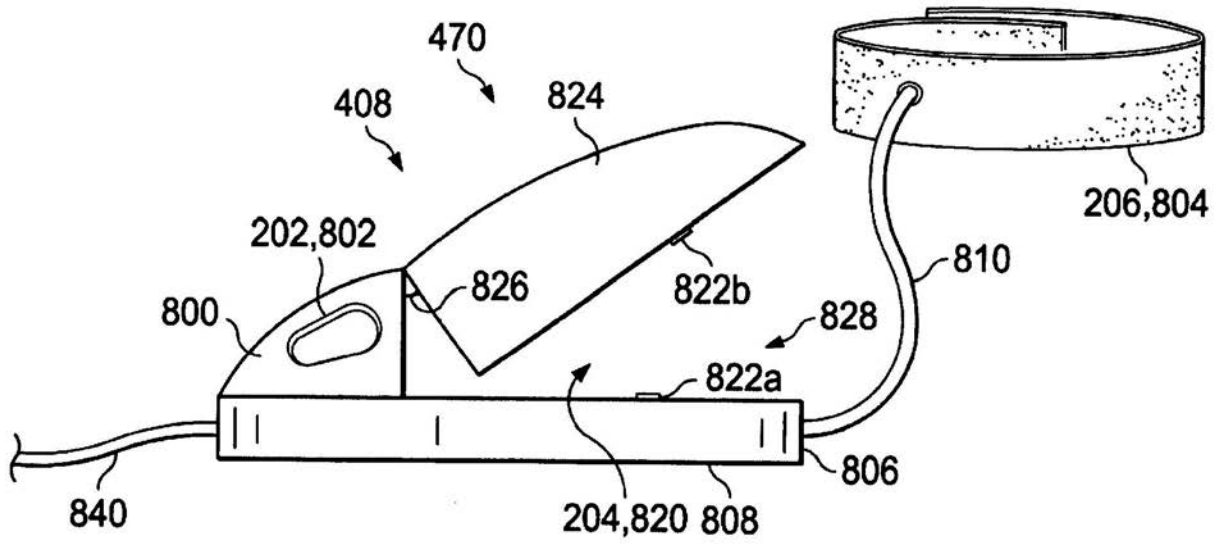
【図7D】



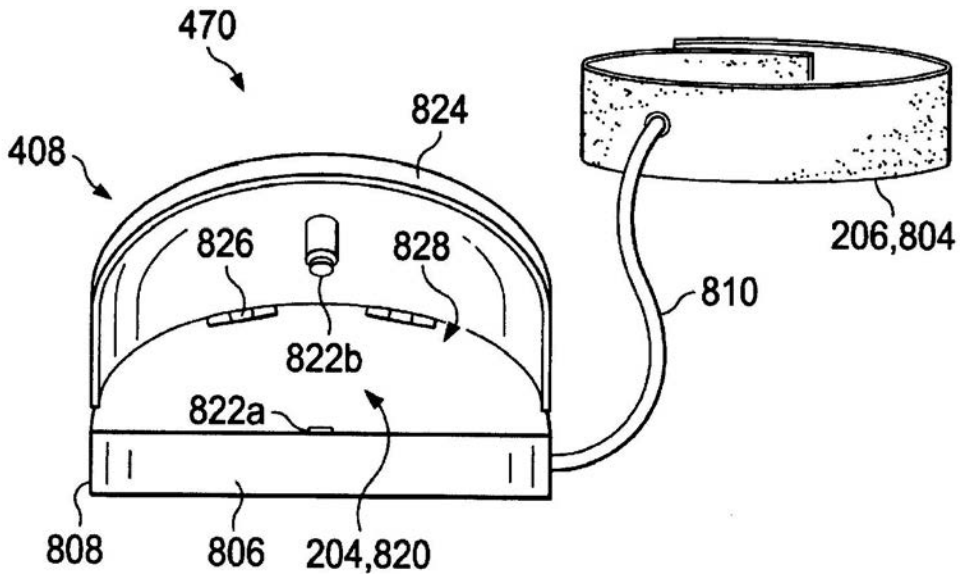
【図8A】



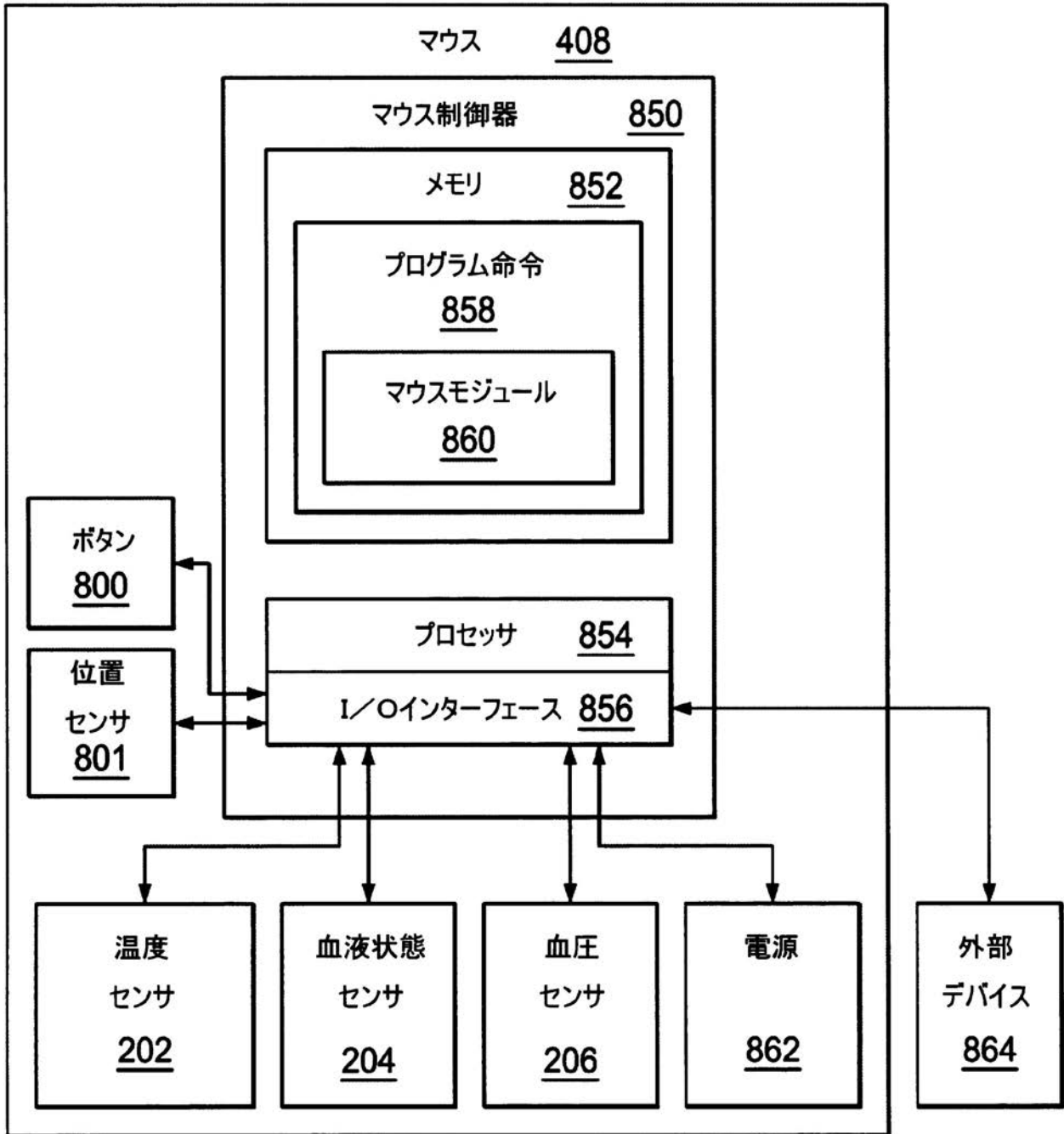
【 図 8 B 】



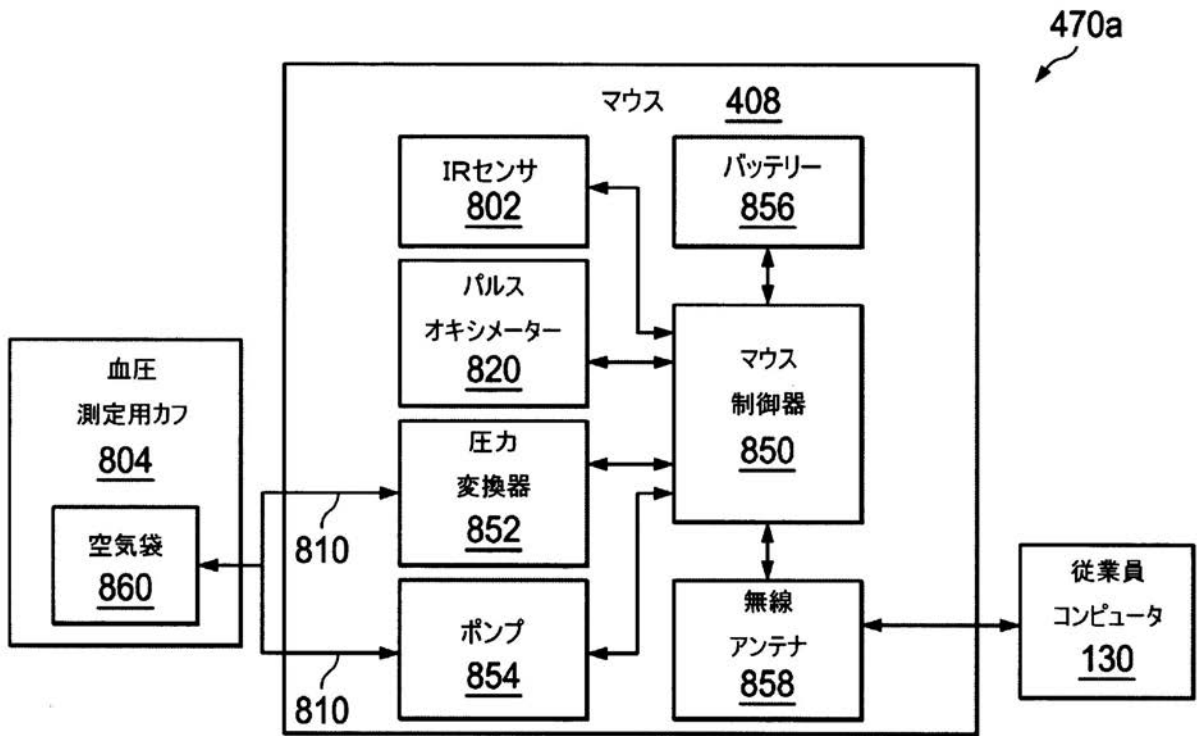
【 図 8 C 】



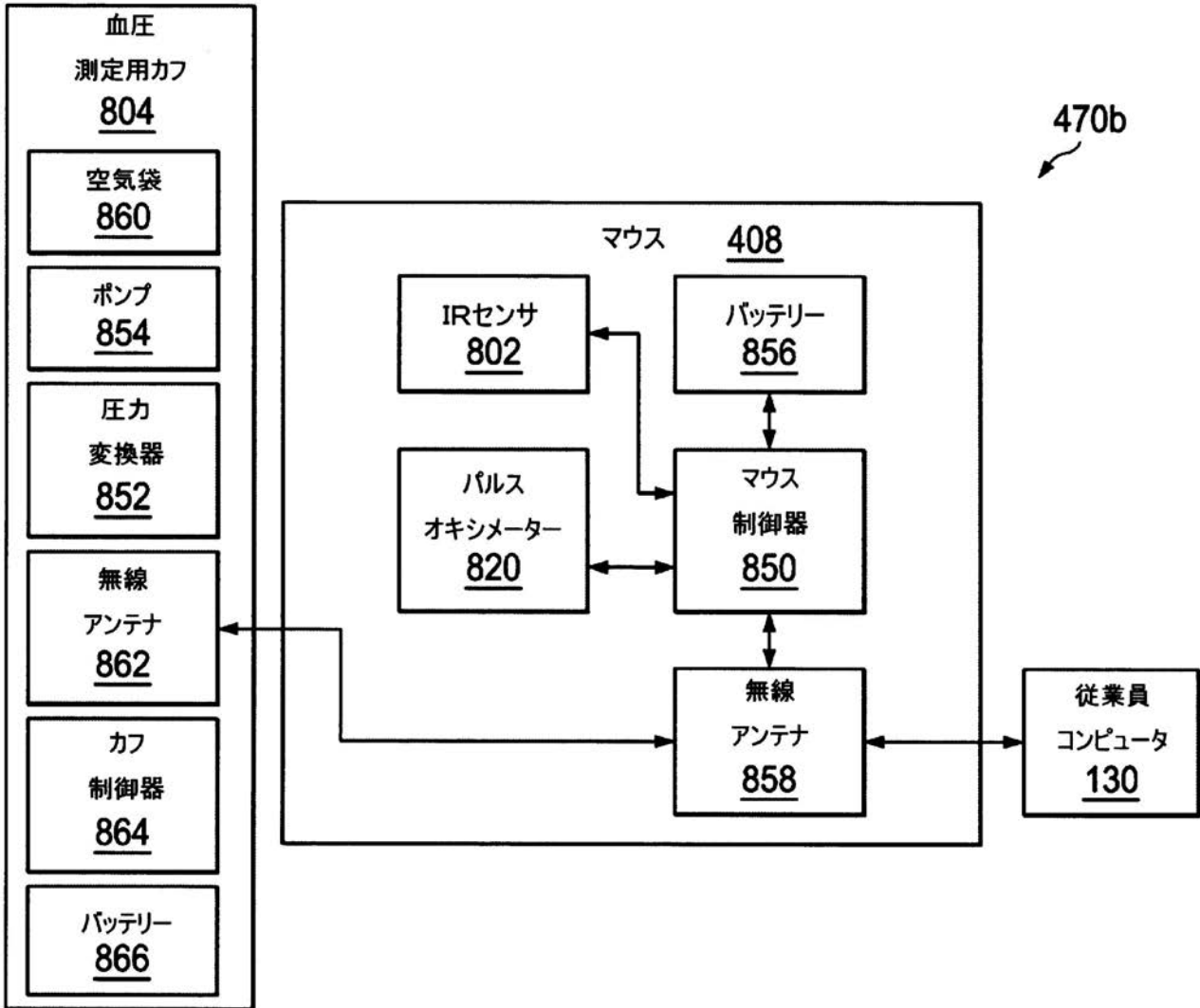
【図 8 D】



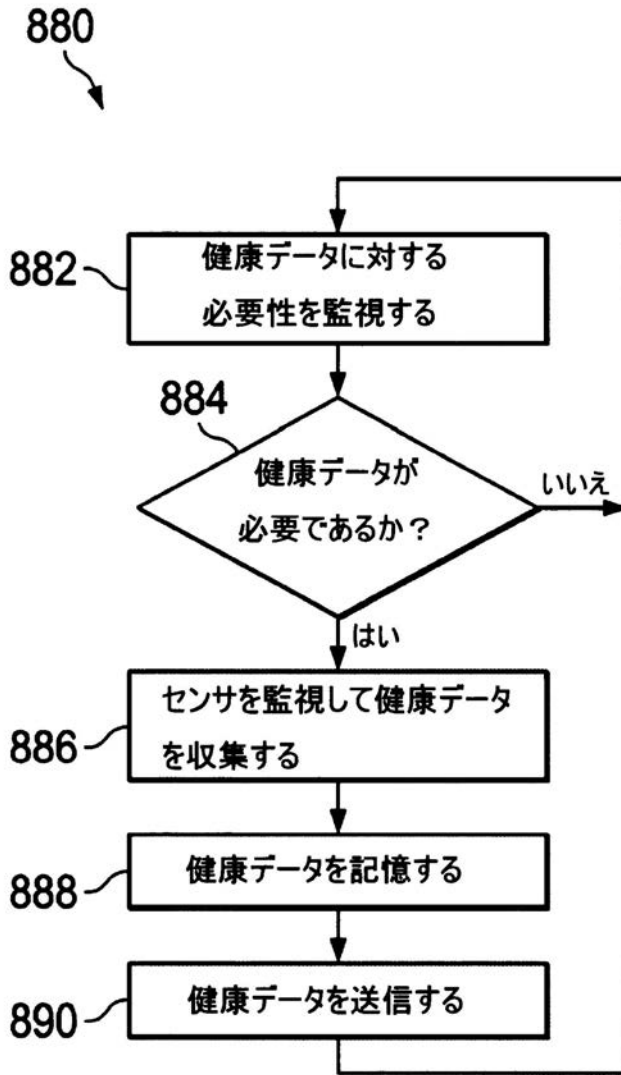
【 図 8 E 】



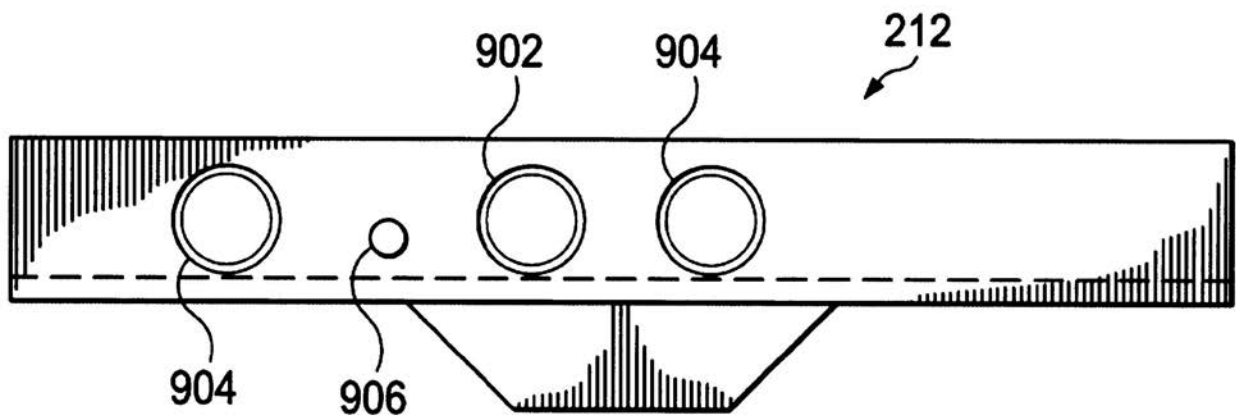
【図 8 F】



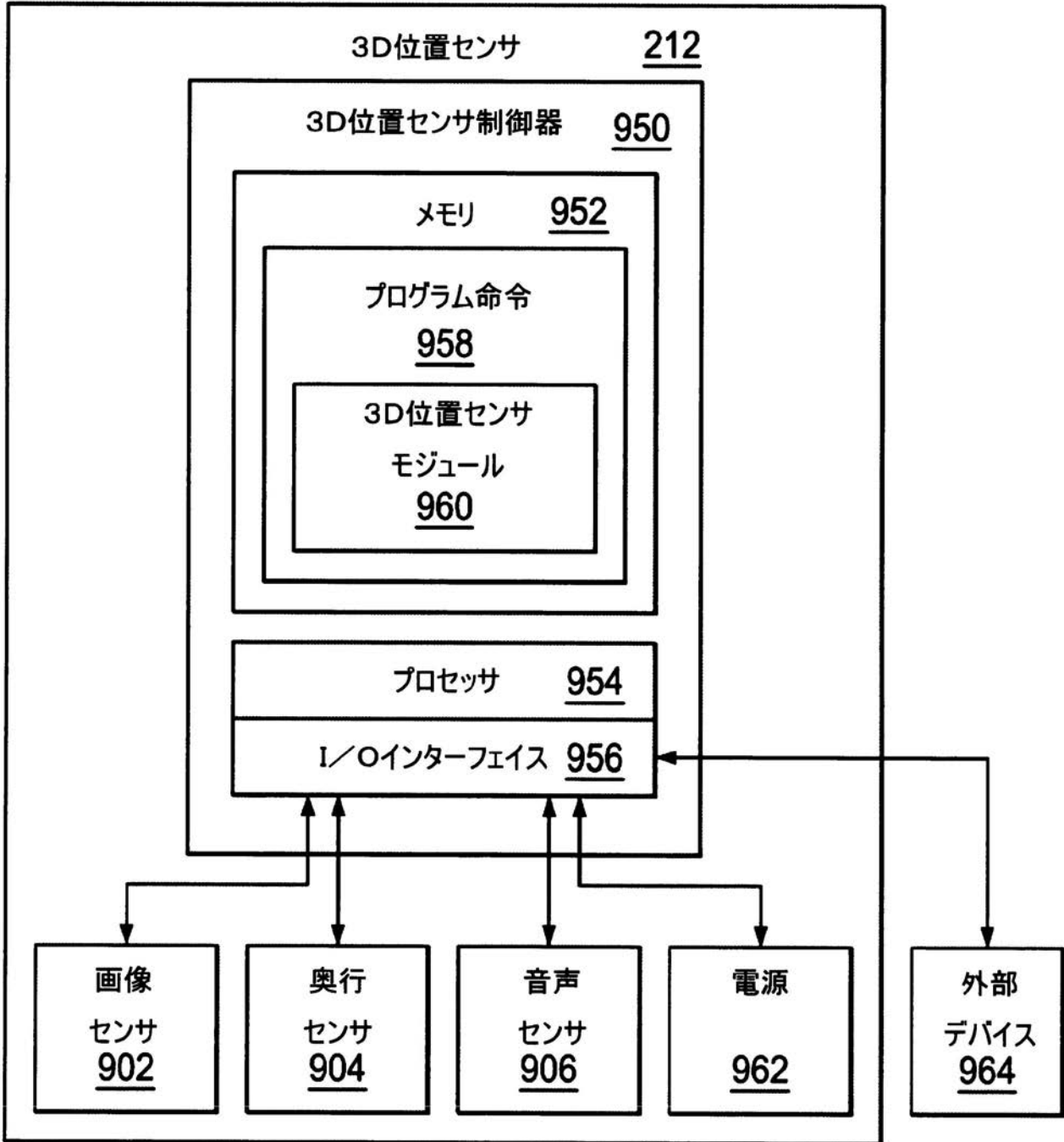
【 図 8 G 】



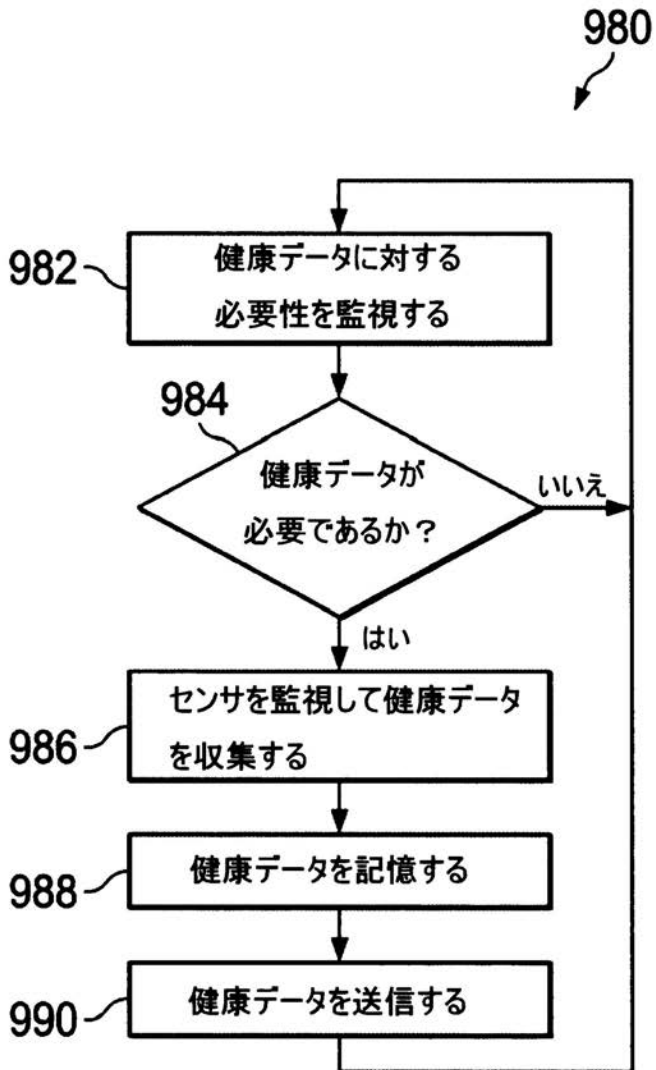
【 図 9 A 】



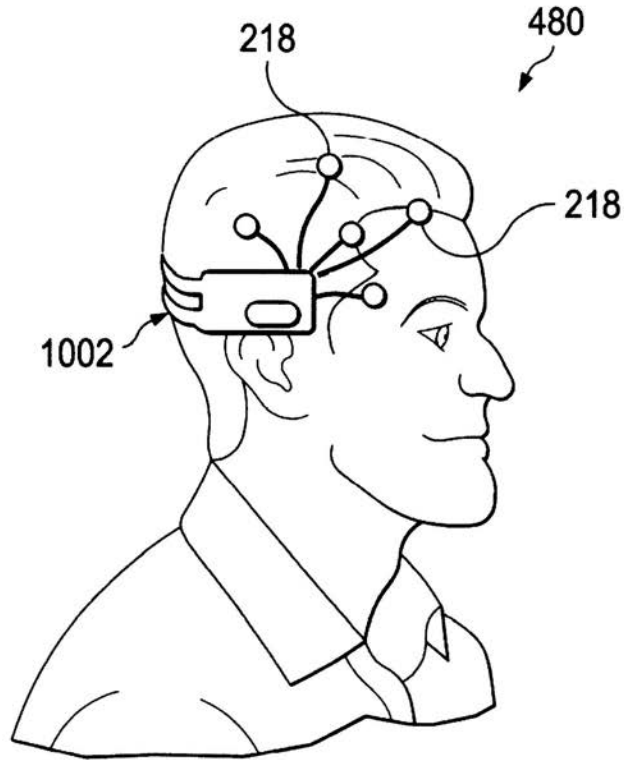
【図 9 B】



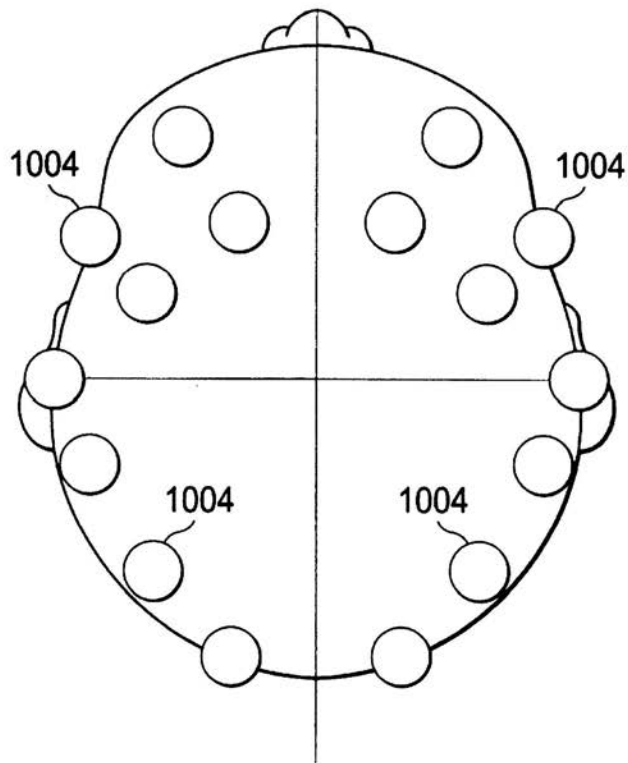
【図9C】



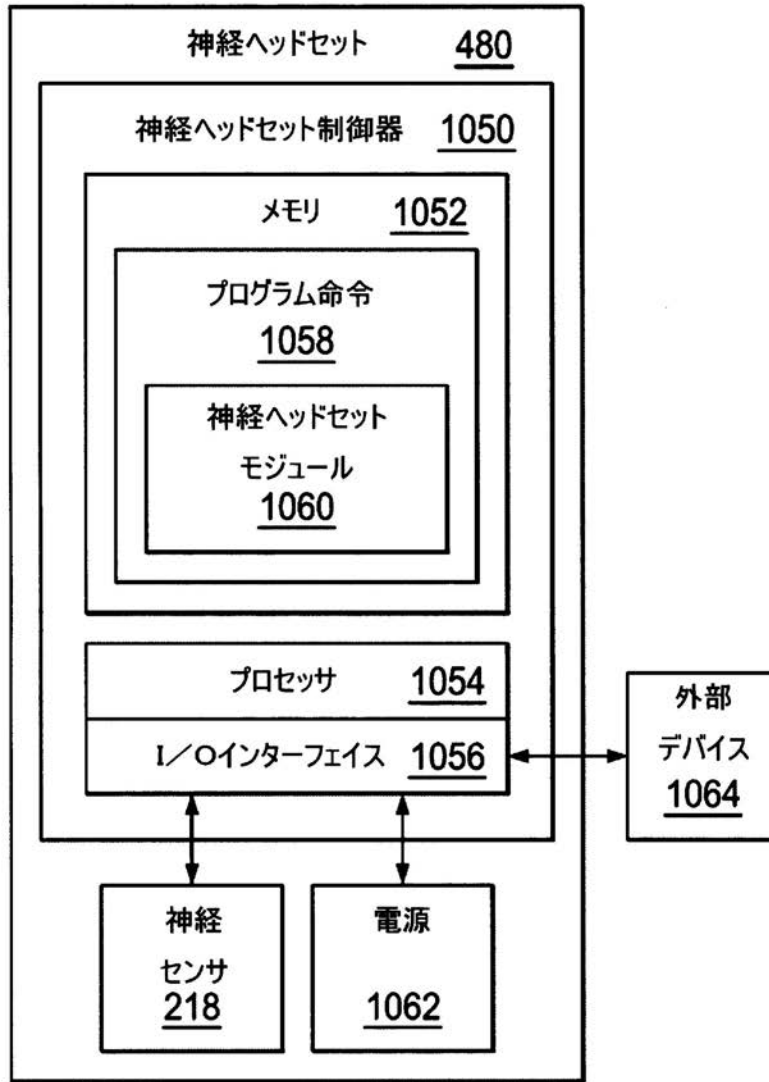
【図10A】



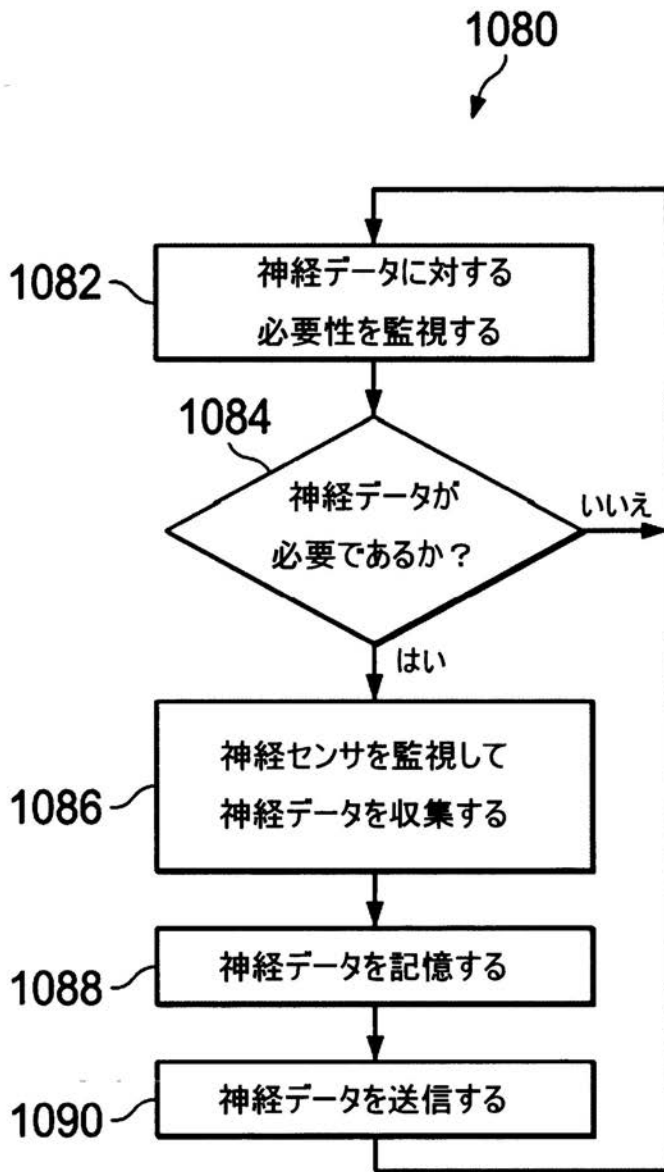
【図10B】



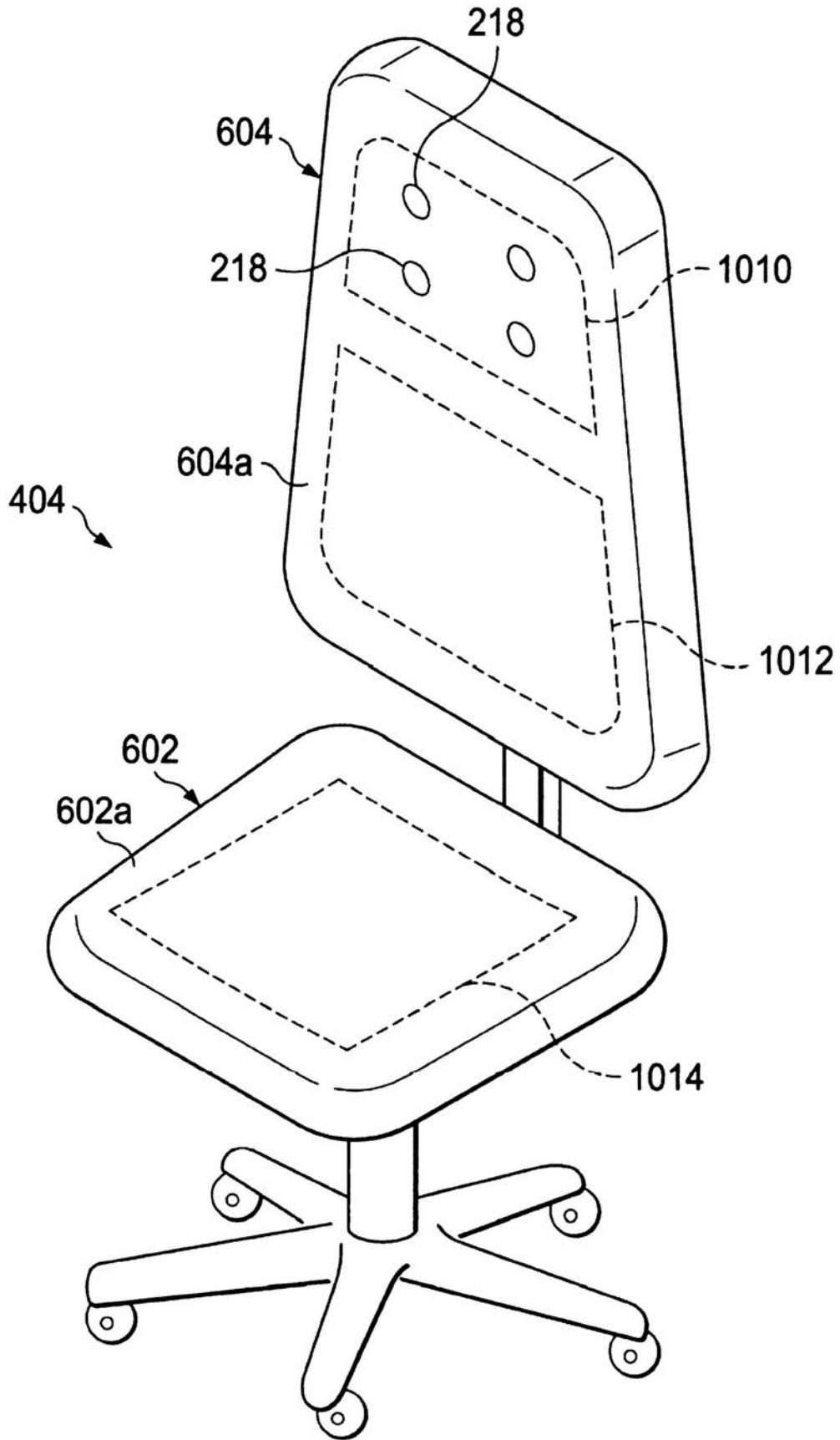
【図 10C】



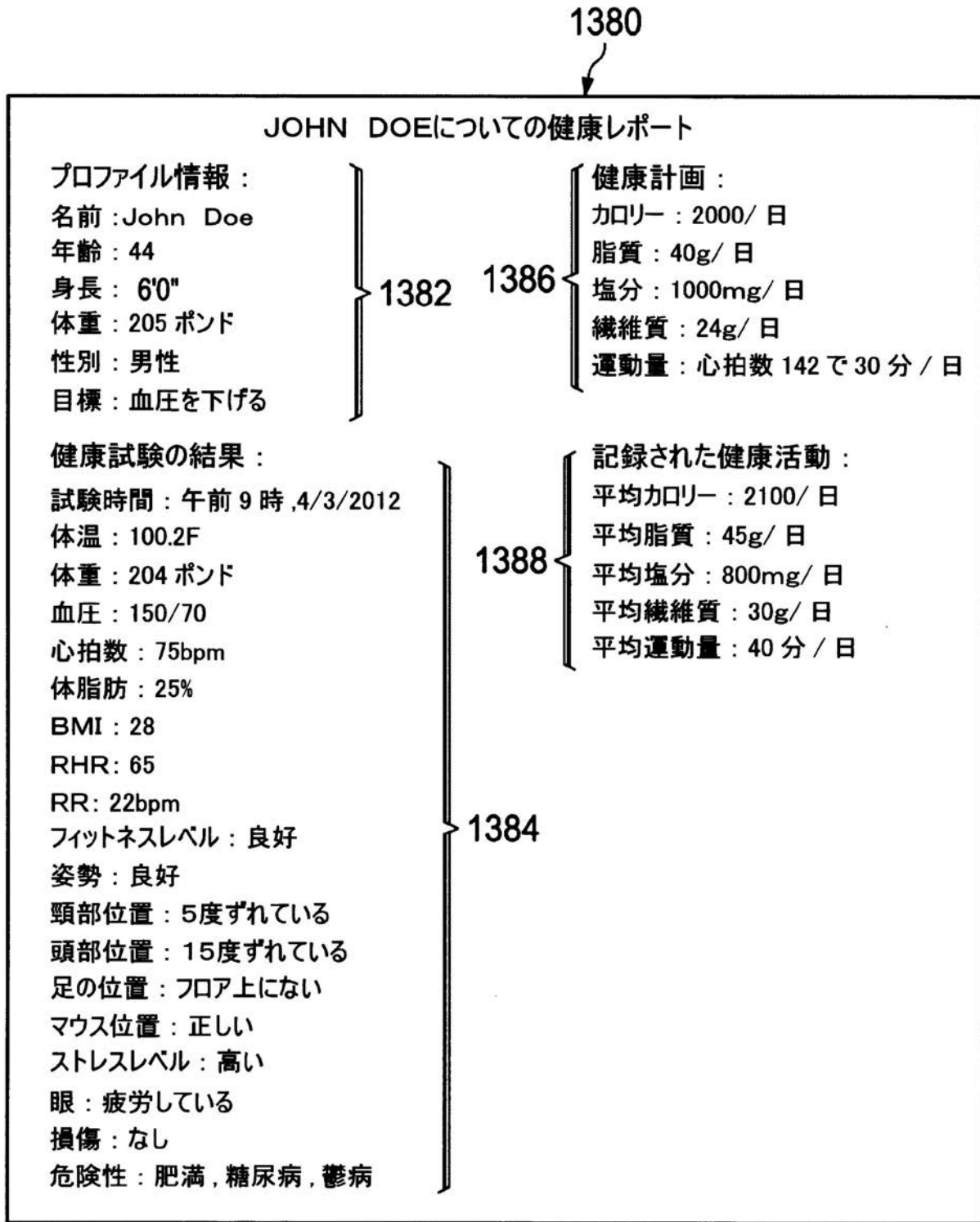
【図10D】



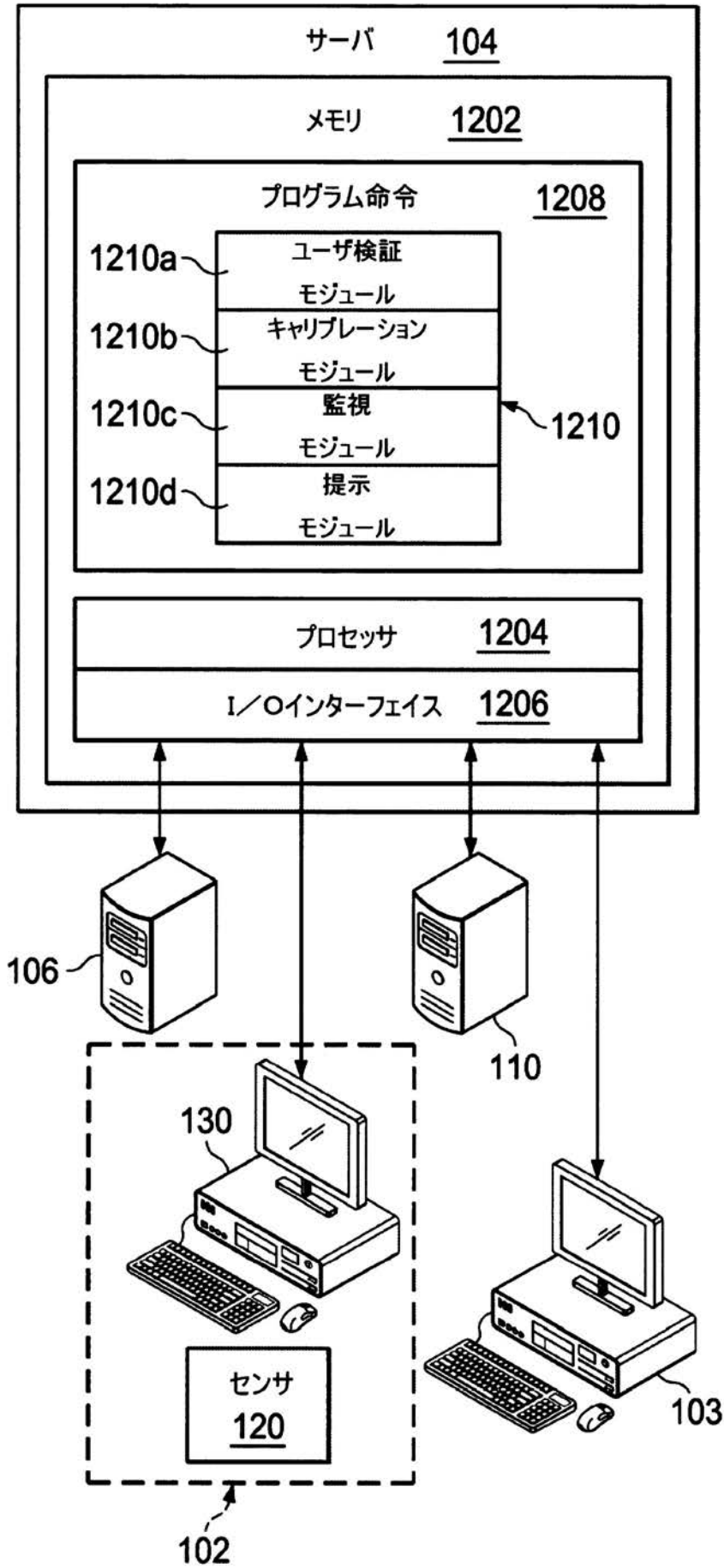
【図10E】



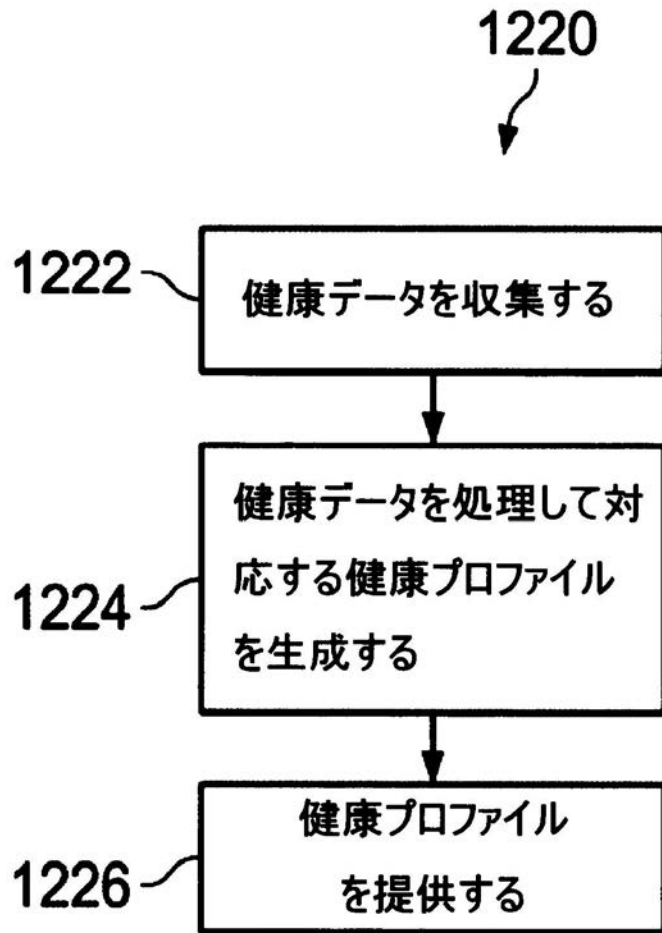
【図 1 1】



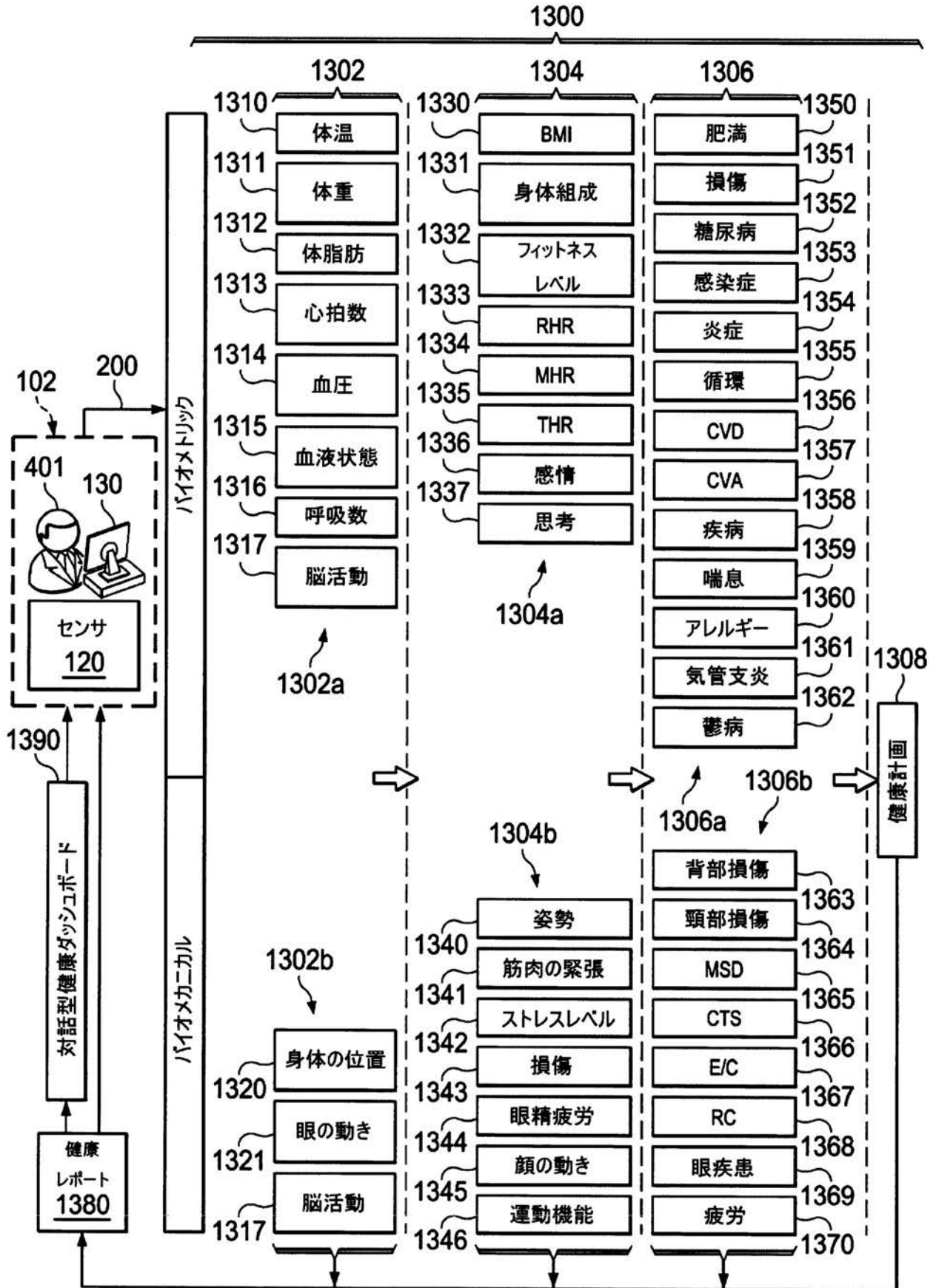
【図 1 2 A】



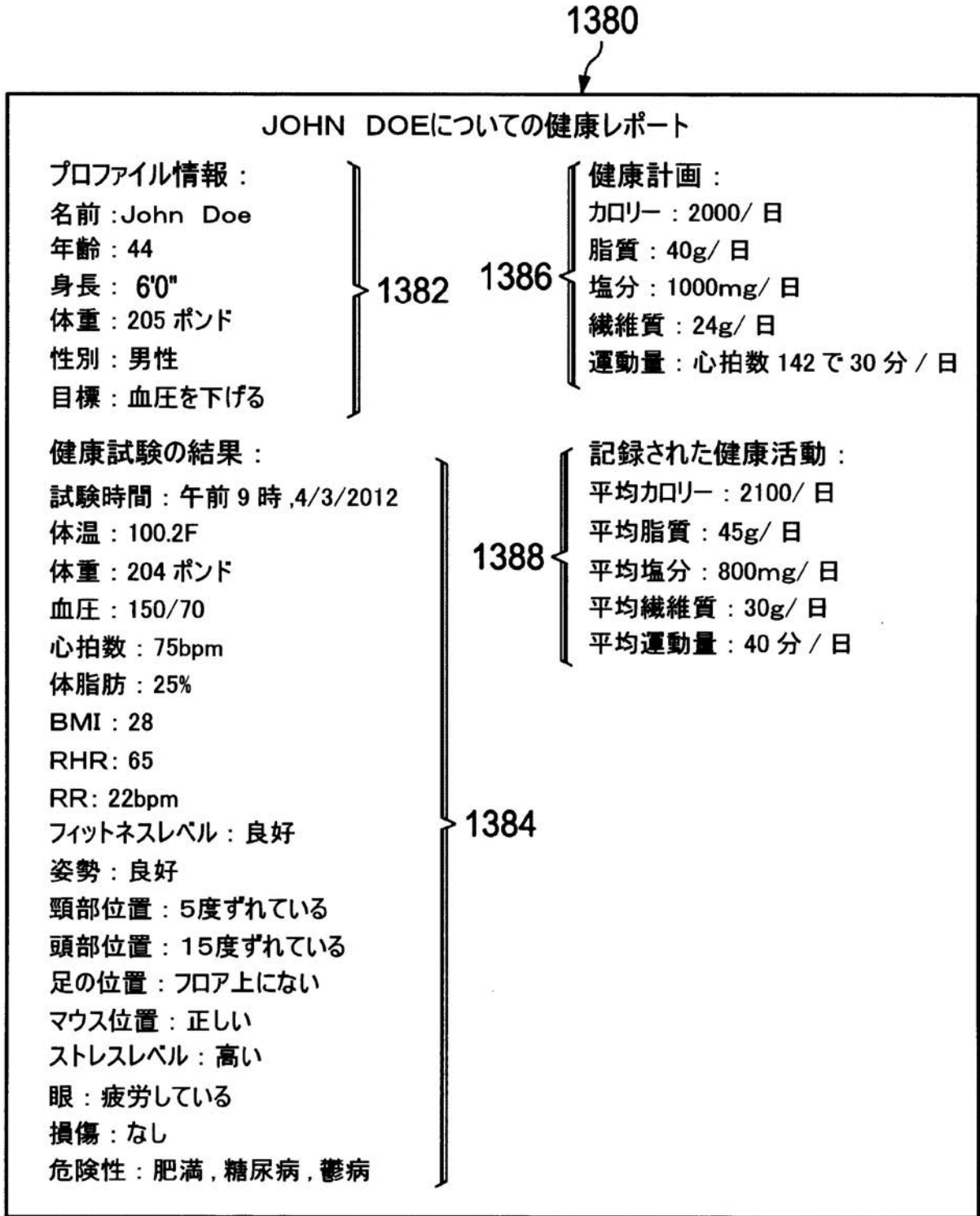
【図 1 2 B】



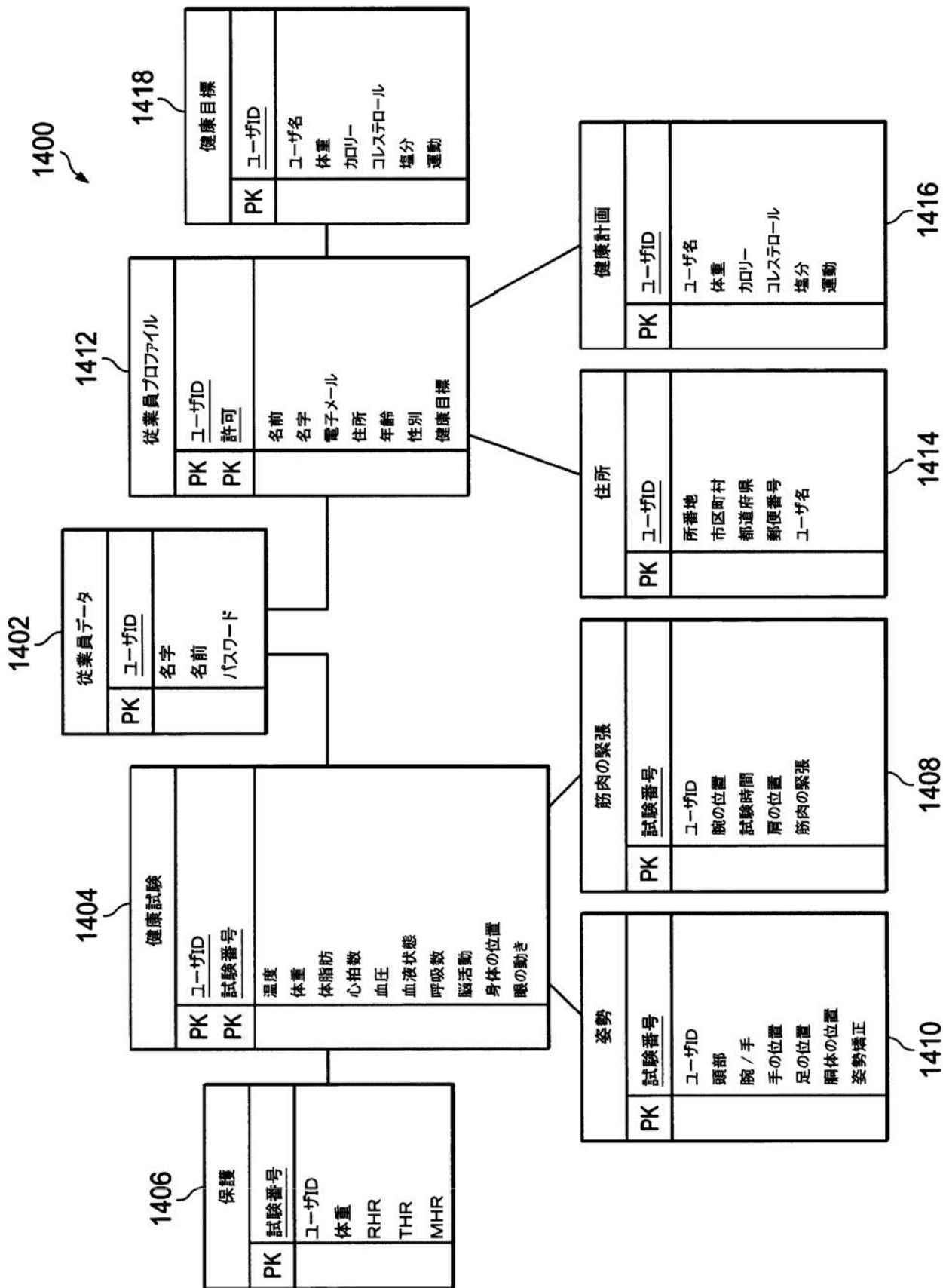
【図13A】



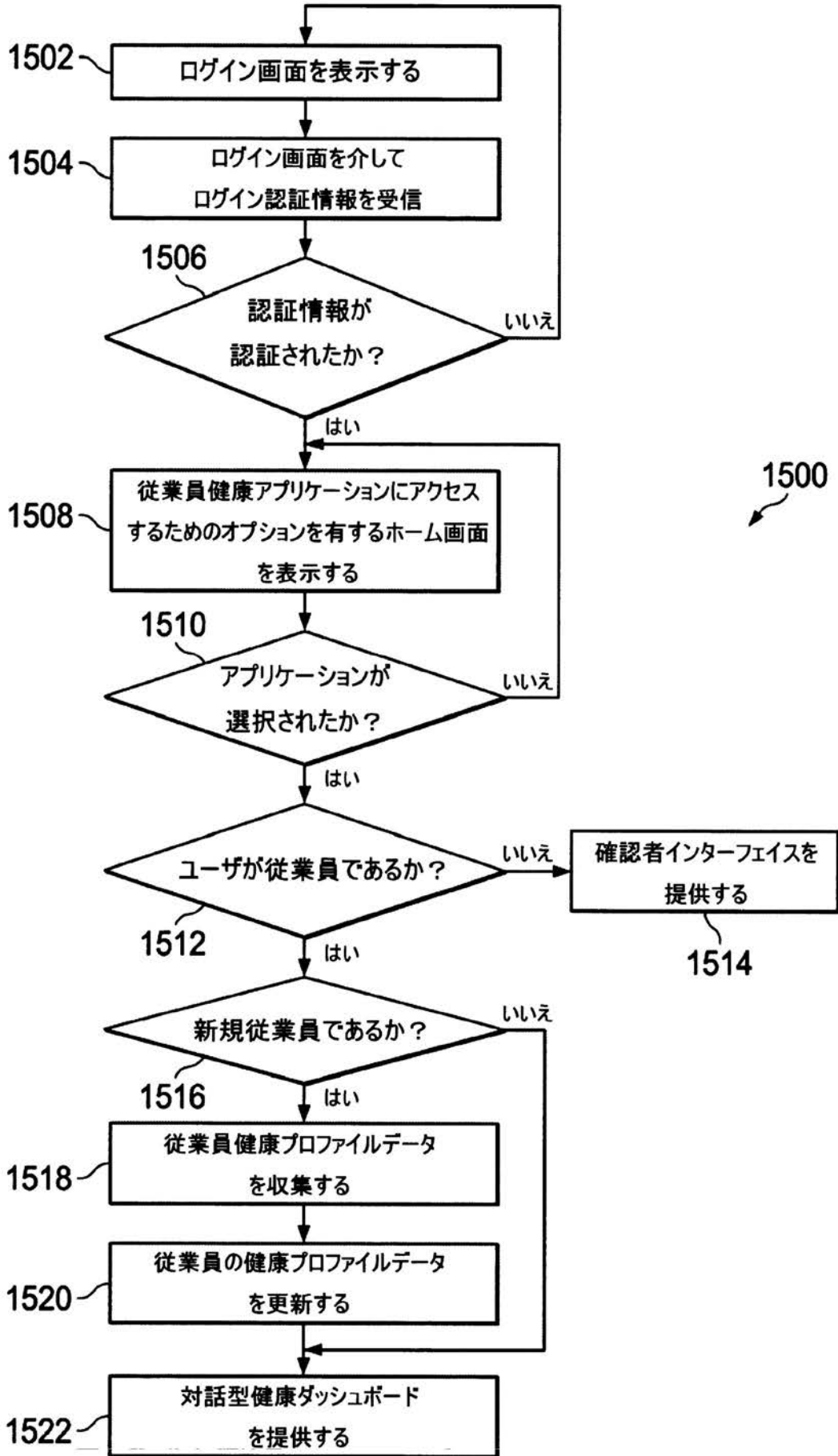
【図 1 3 B】



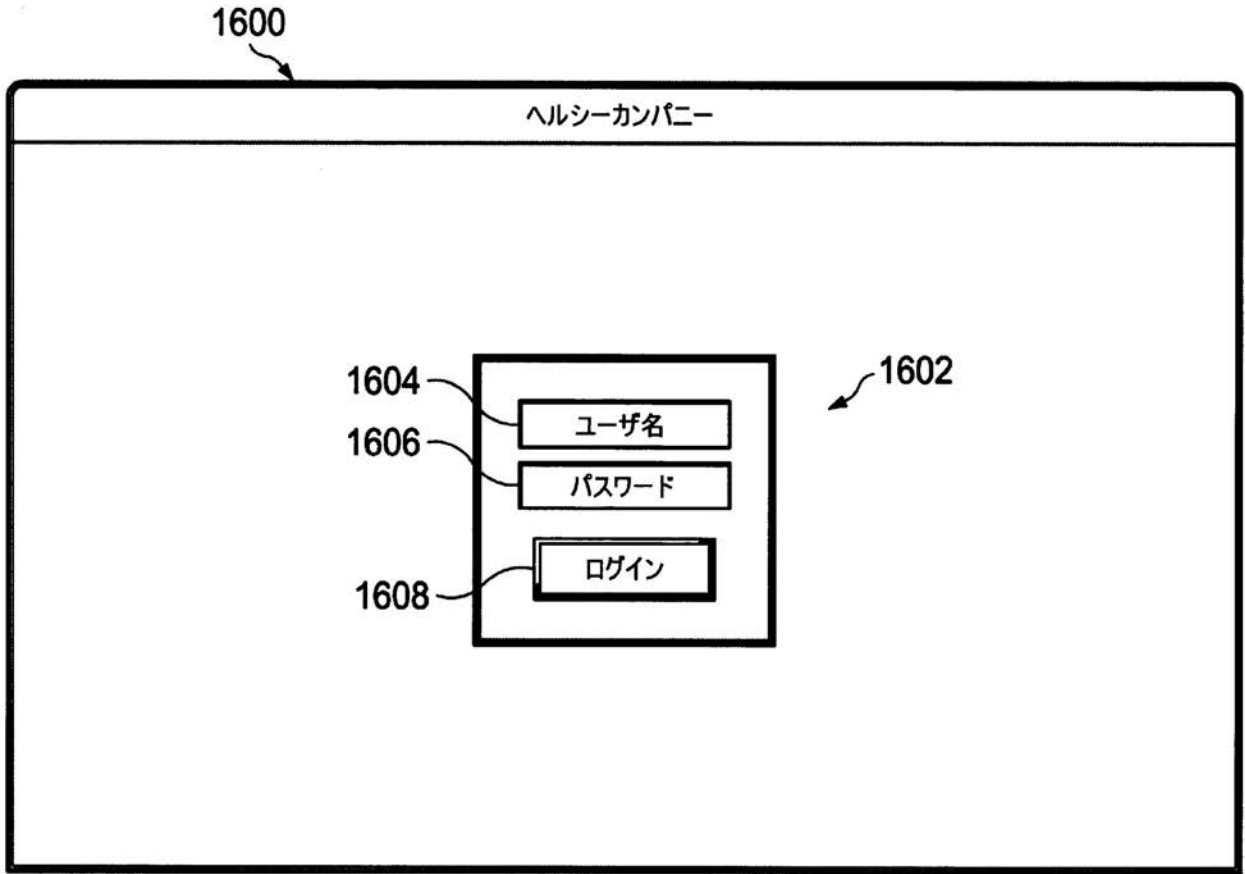
【 図 1 4 】



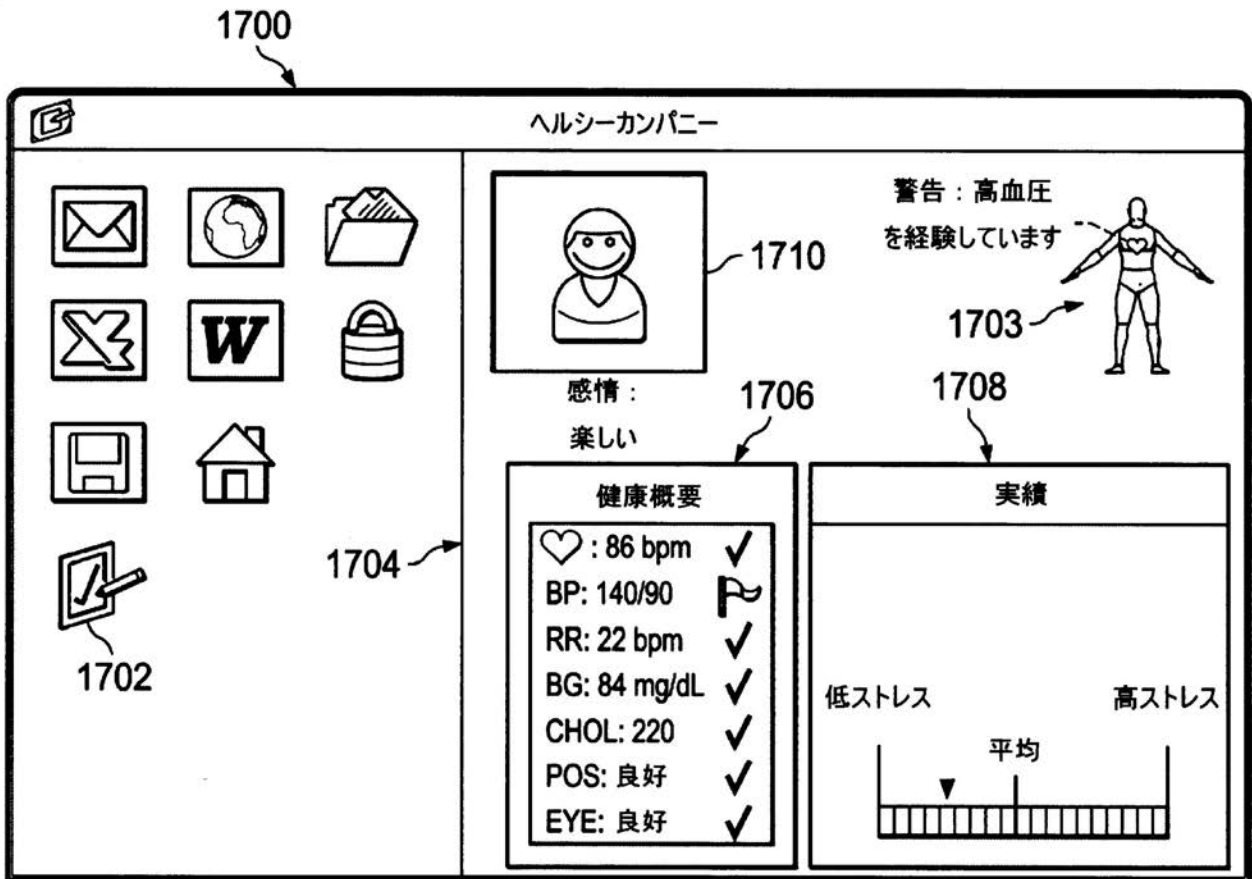
【図15】



【図16】



【図17】



【 図 1 8 】

1800

プロフィール編集 1802

名前 \_\_\_\_\_ 1804

年齢 \_\_\_\_\_

身長 \_\_\_\_\_

体重 \_\_\_\_\_

性別 \_\_\_\_\_

送信

終了

1806

目標

血圧を下げる \_\_\_\_\_

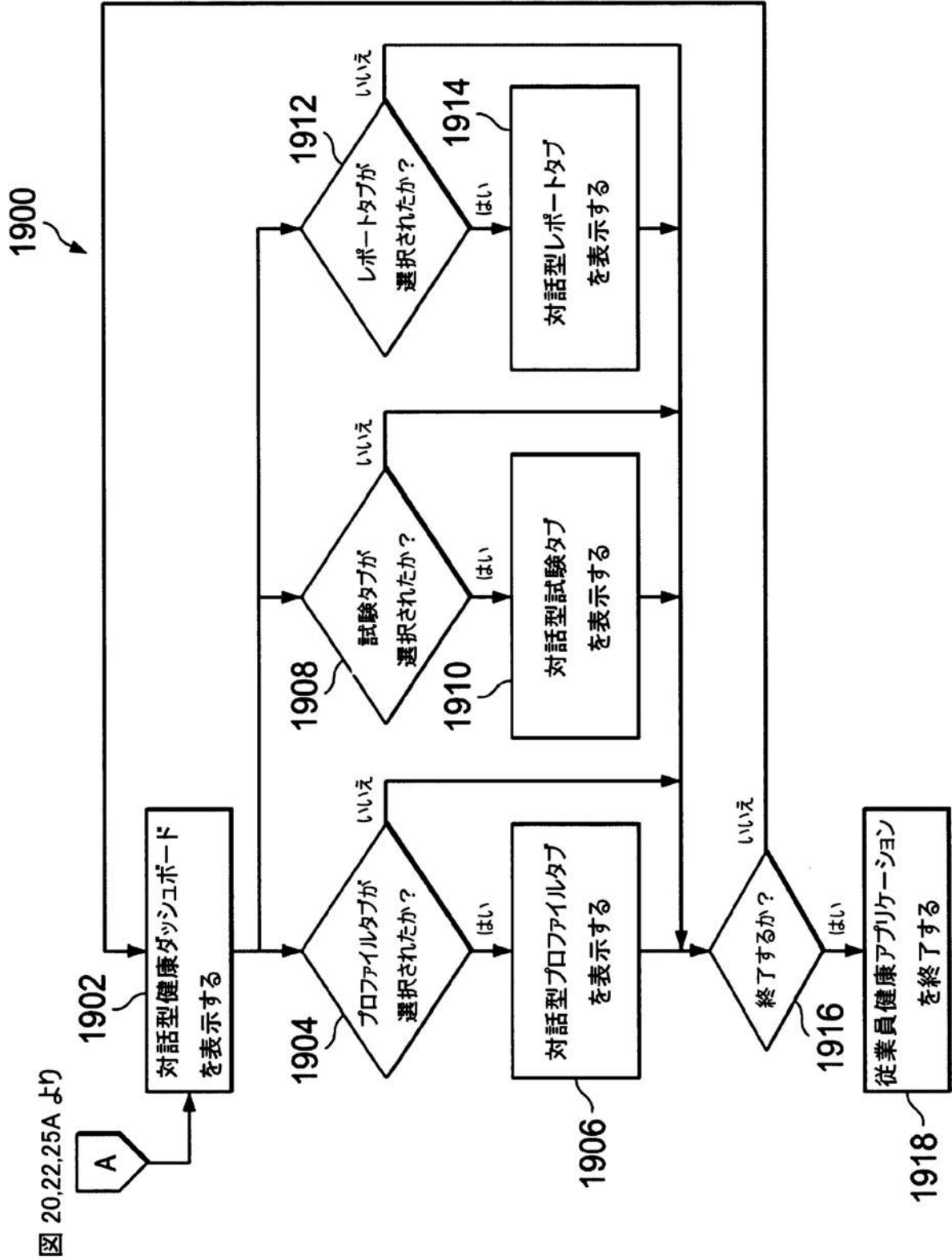
体重を減らす \_\_\_\_\_

体脂肪 \_\_\_\_\_

血糖の制御 \_\_\_\_\_

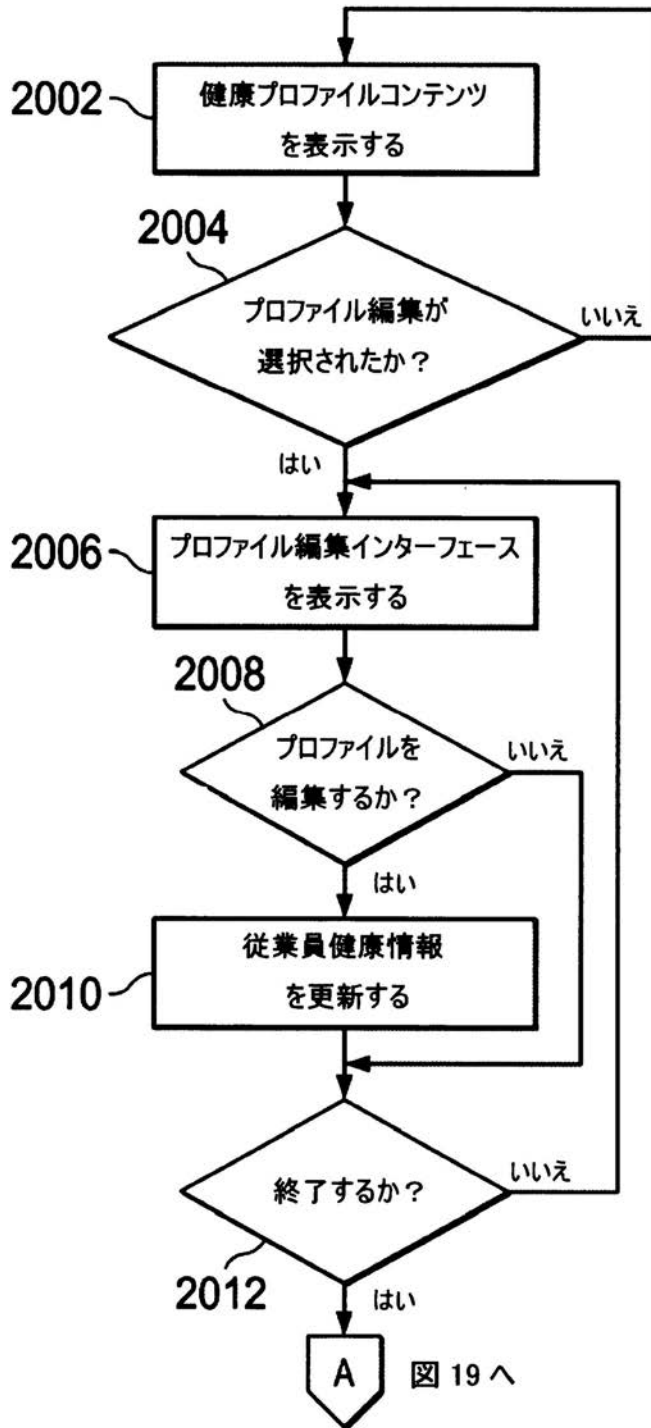
安静時の心拍数 \_\_\_\_\_

【 図 1 9 】

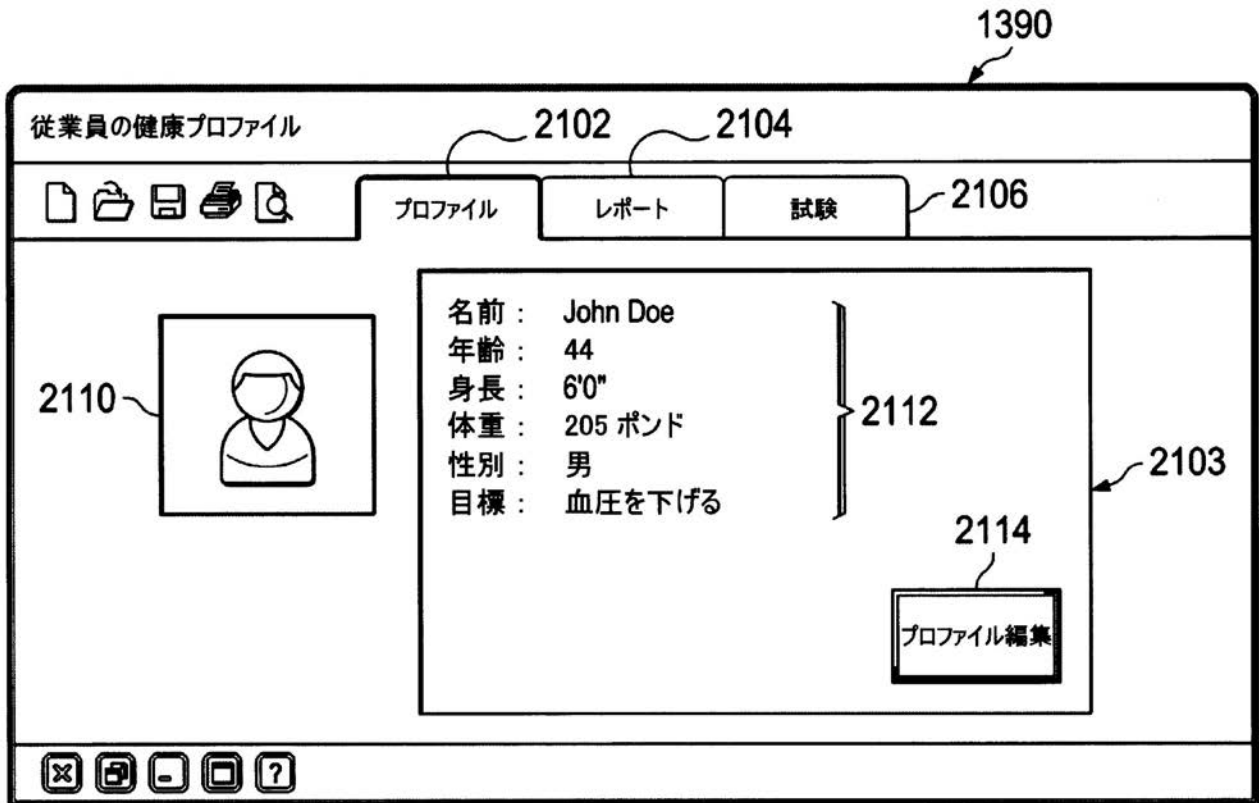


【図20】

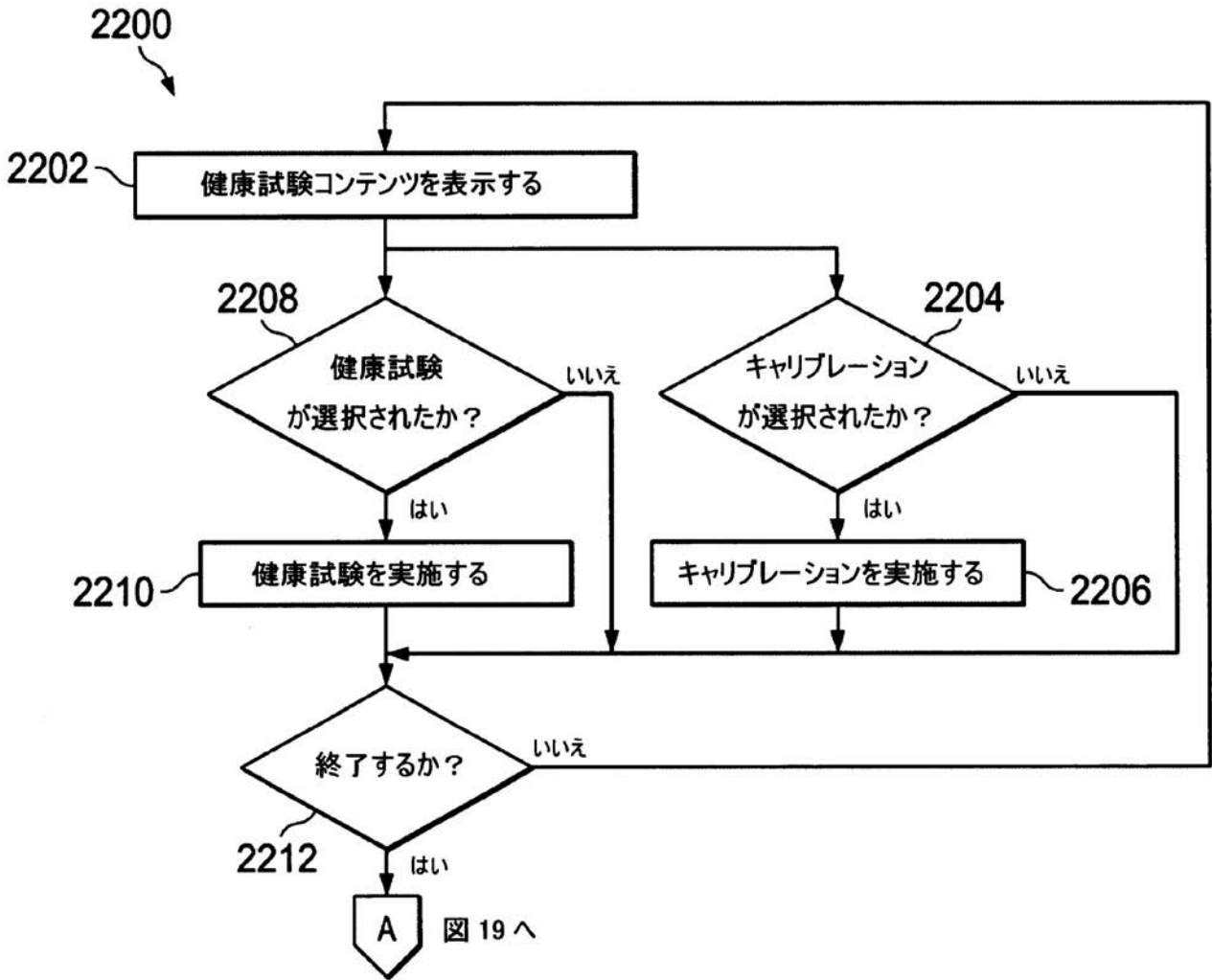
2000 ↙



【図 2 1】

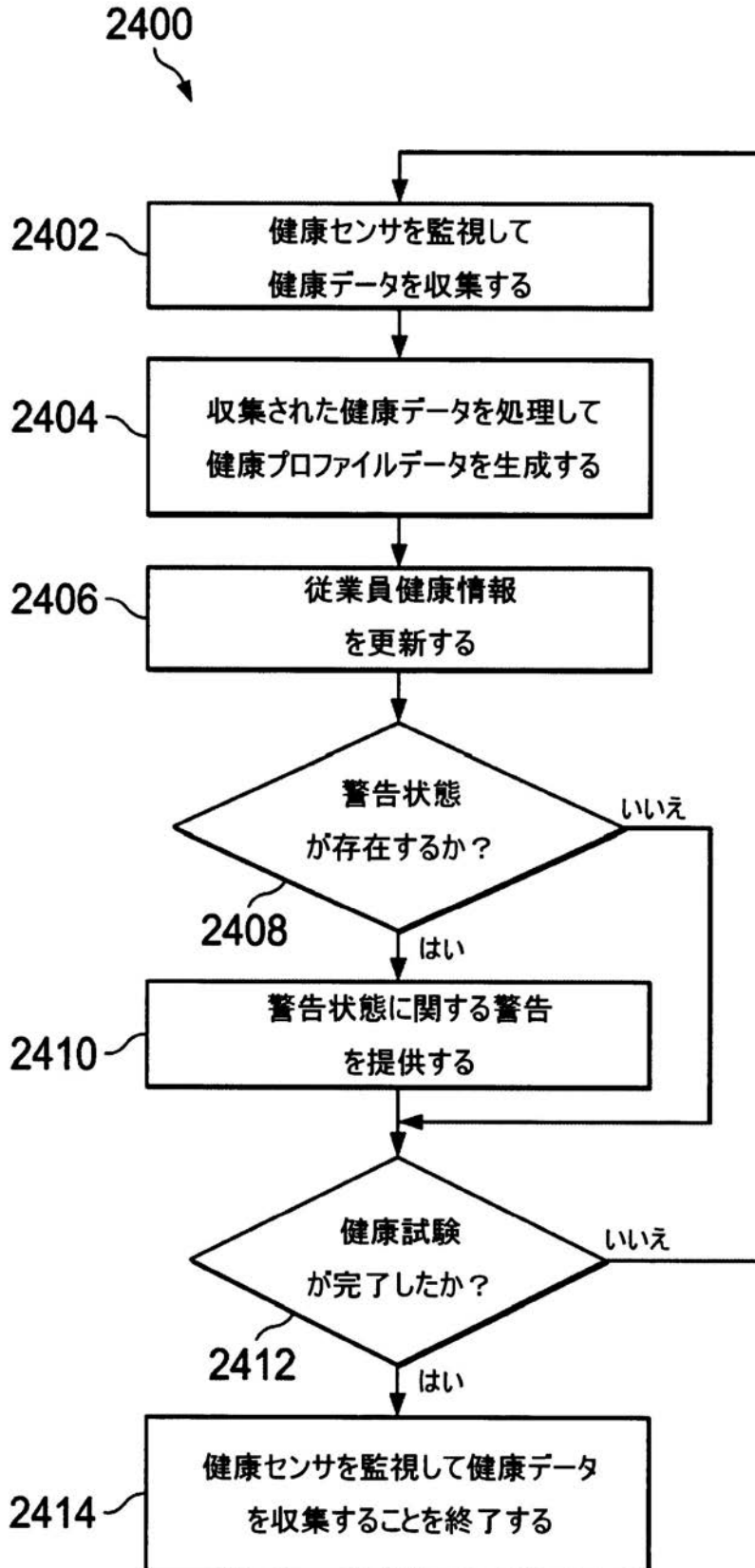


【図 2 2】

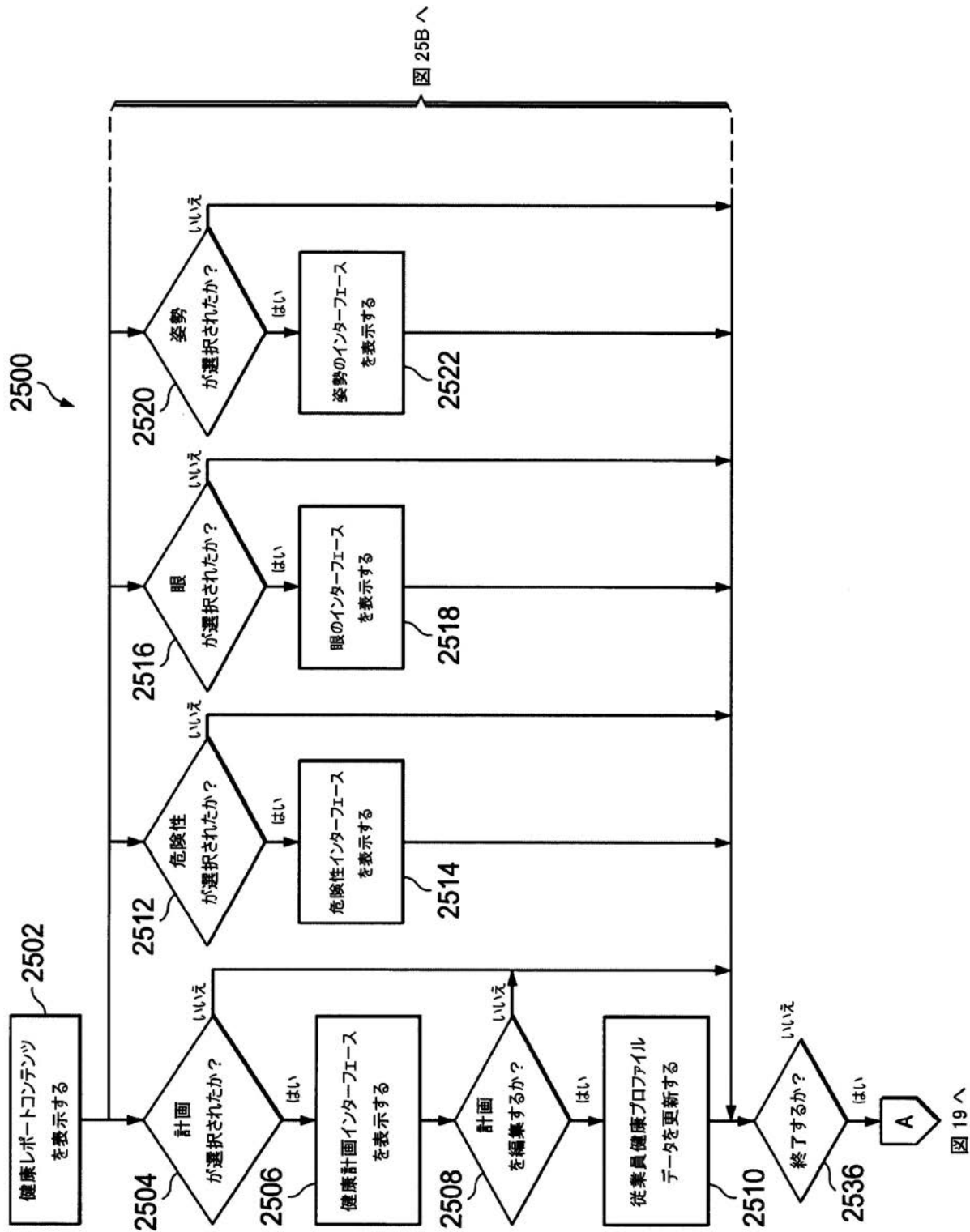




【図24】



【図 25 A】



【図 25 B】

2500

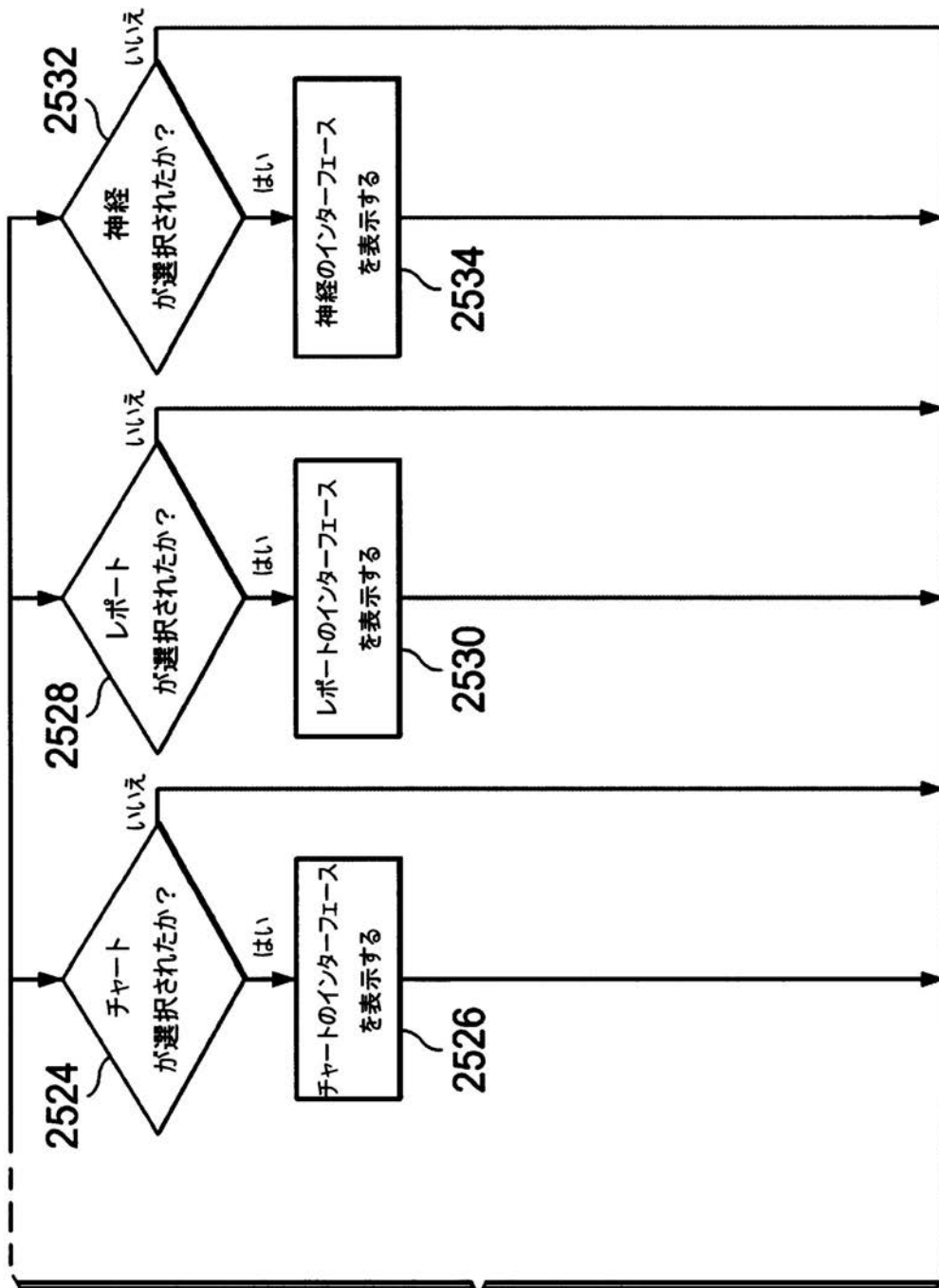
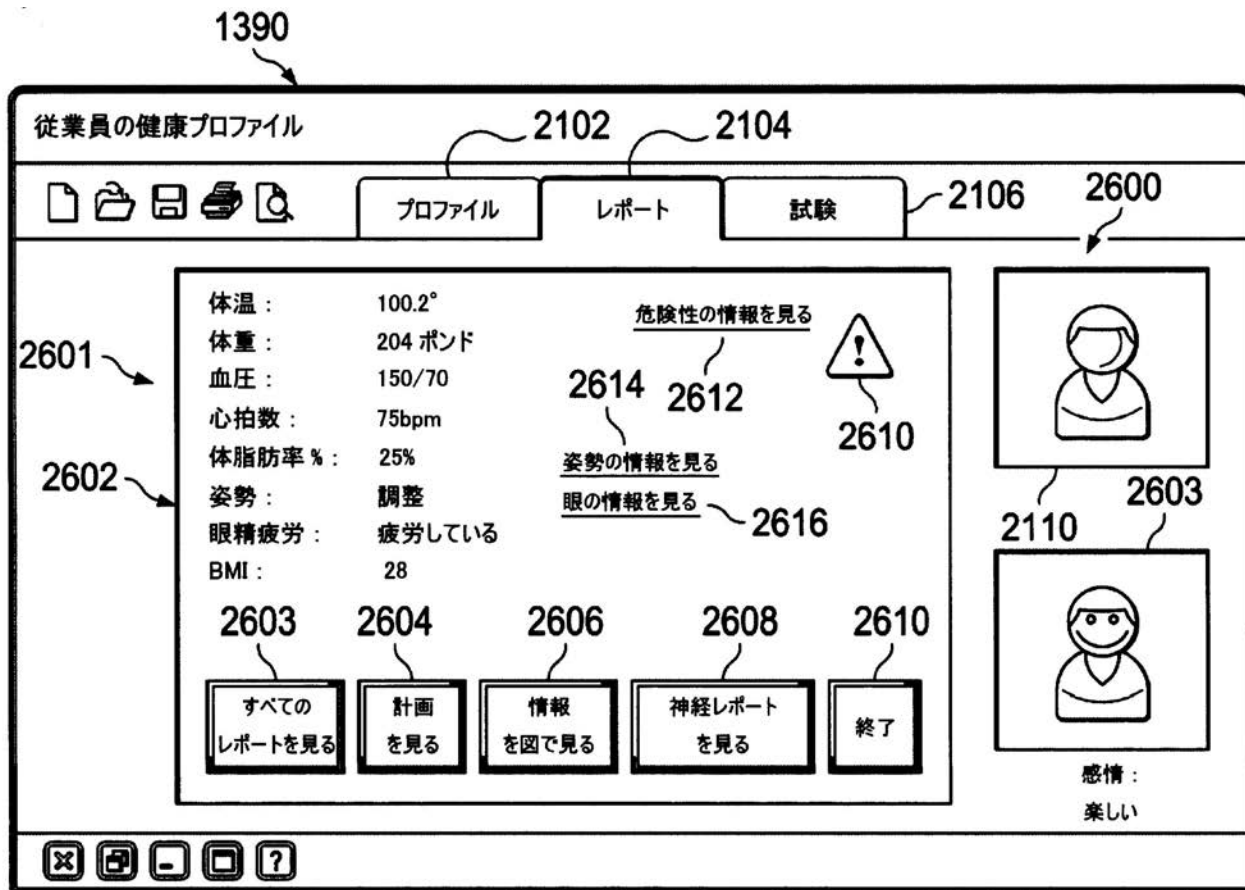
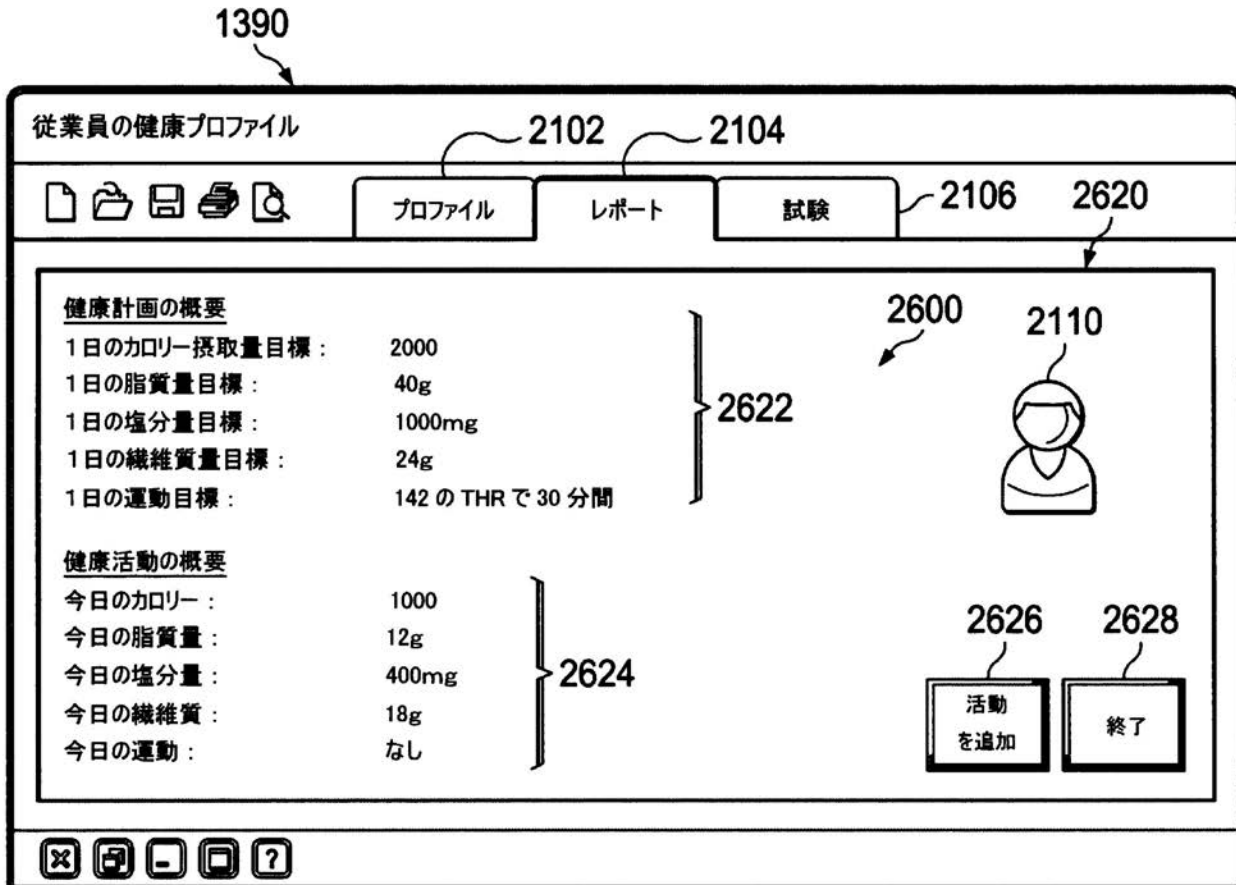


図 25A から

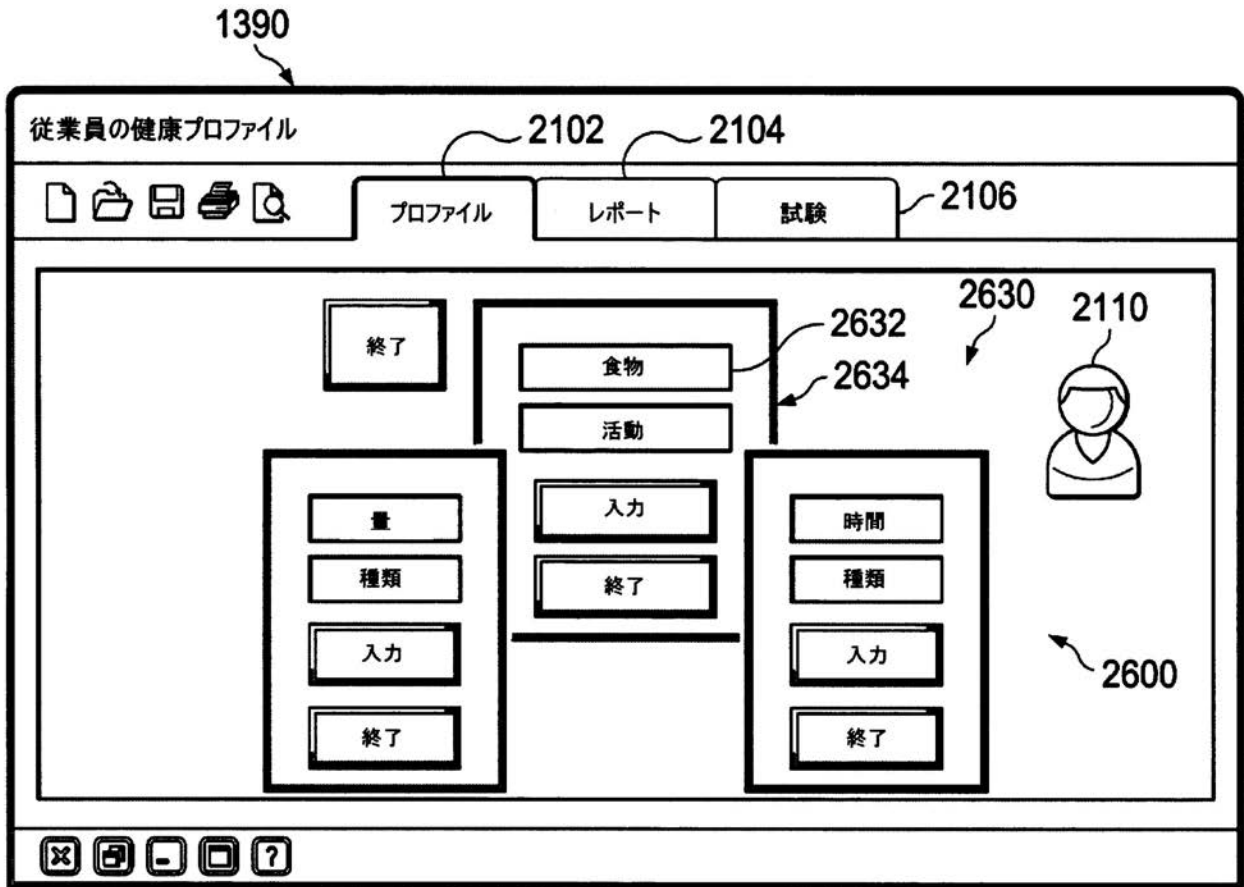
【図 2 6 A】



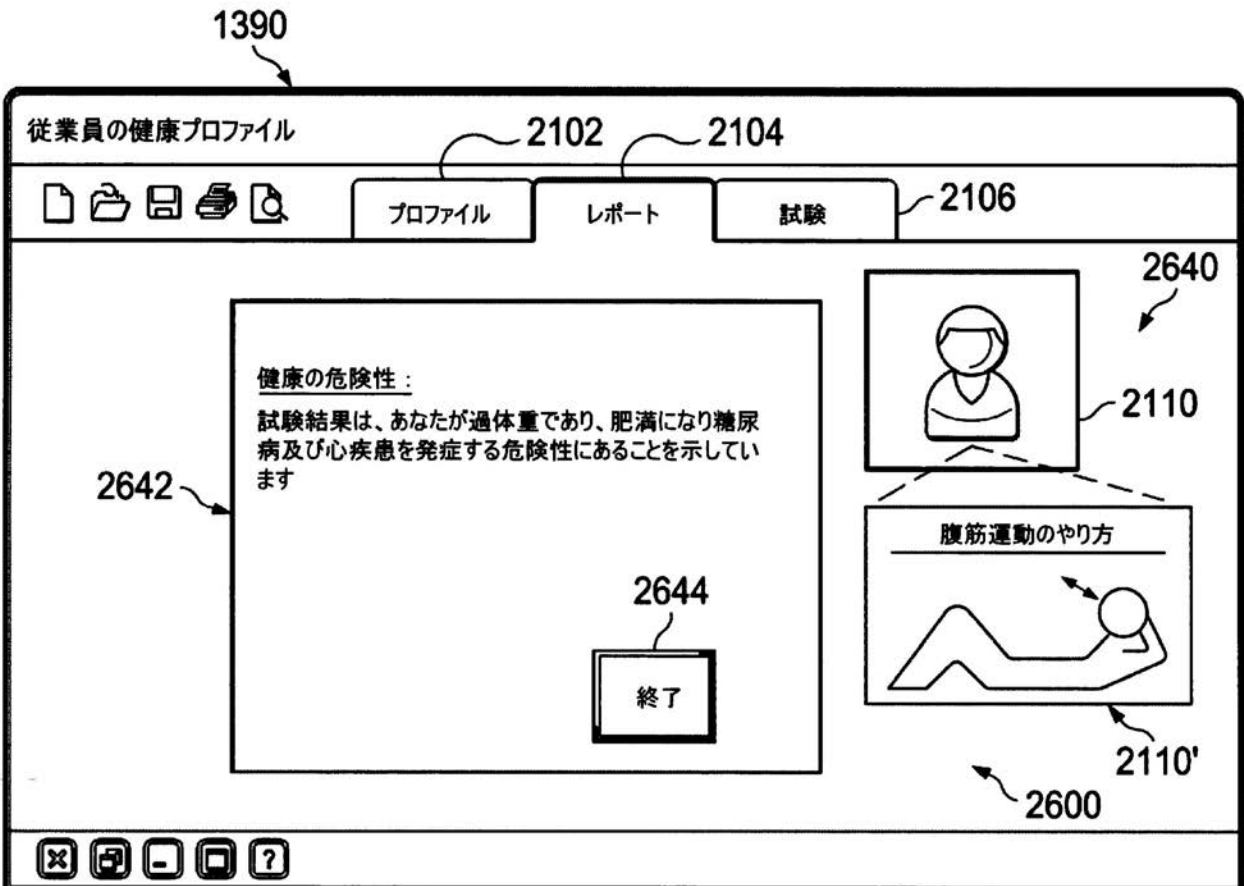
【図 2 6 B】



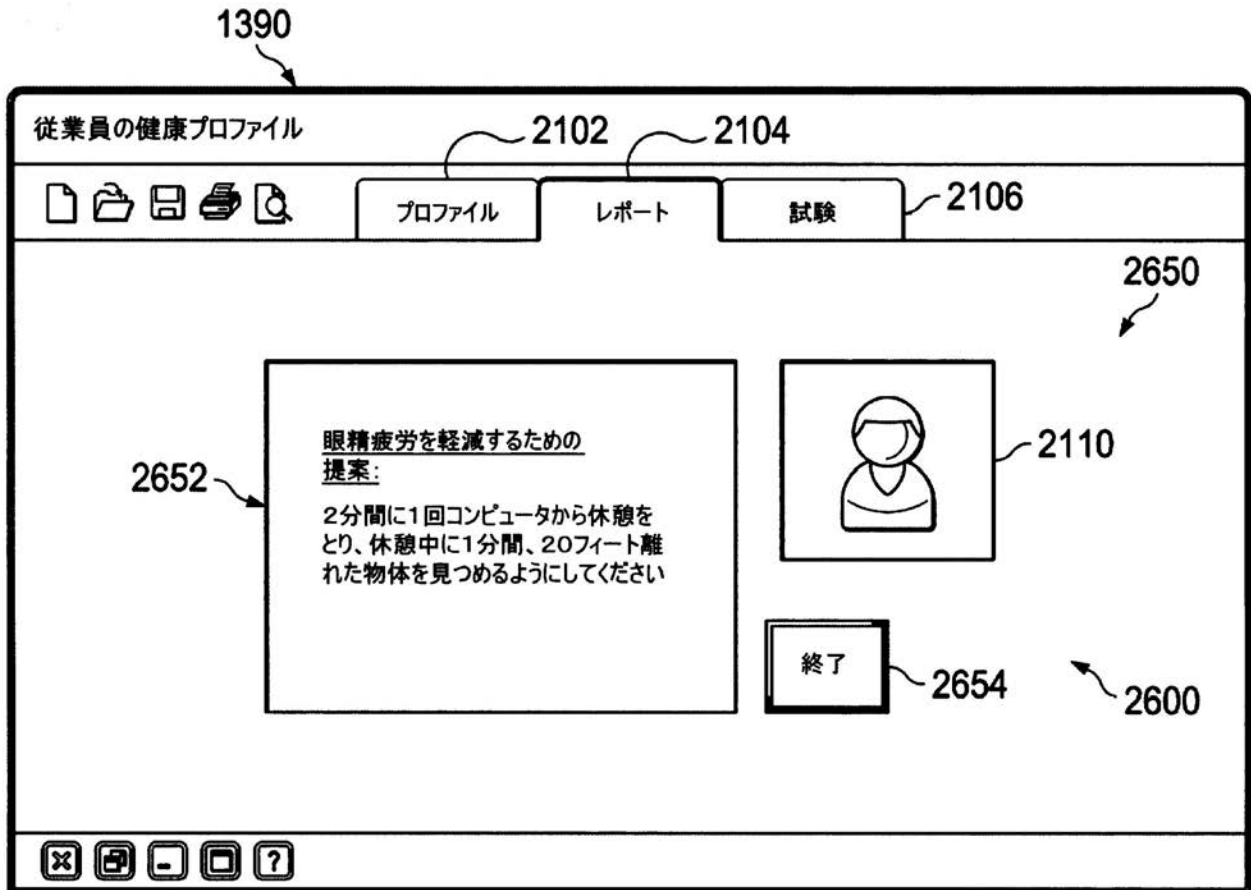
【図 26C】



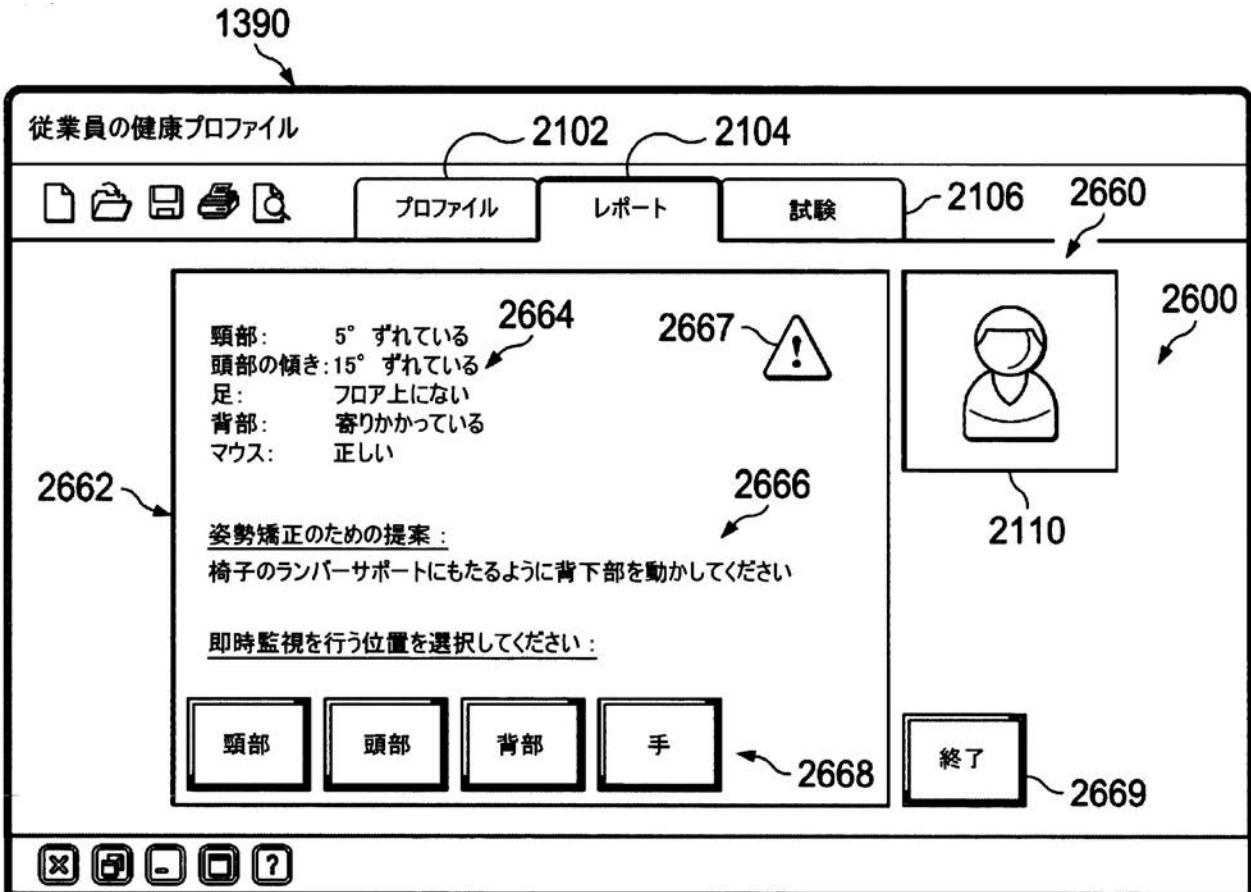
【図 26D】



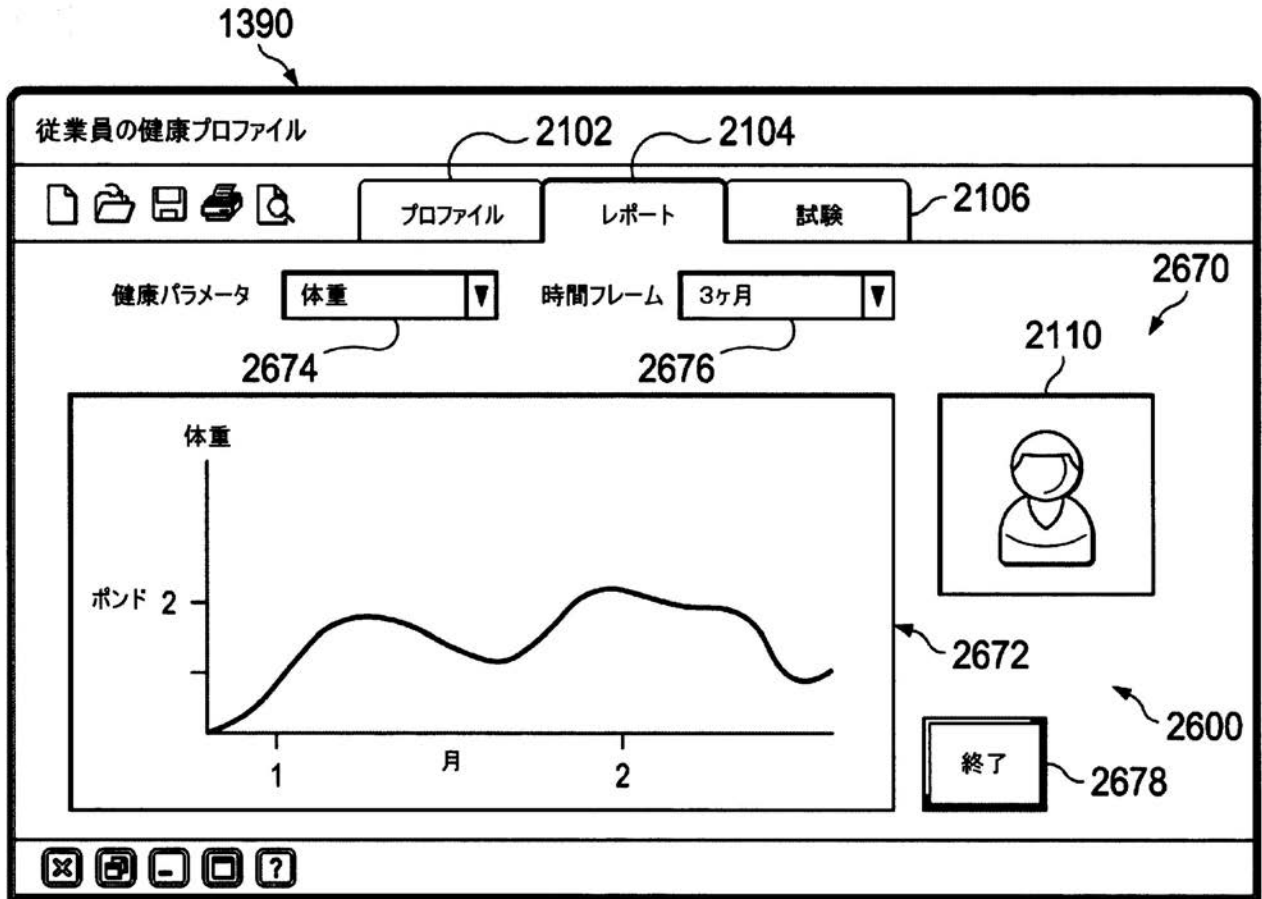
【図26E】



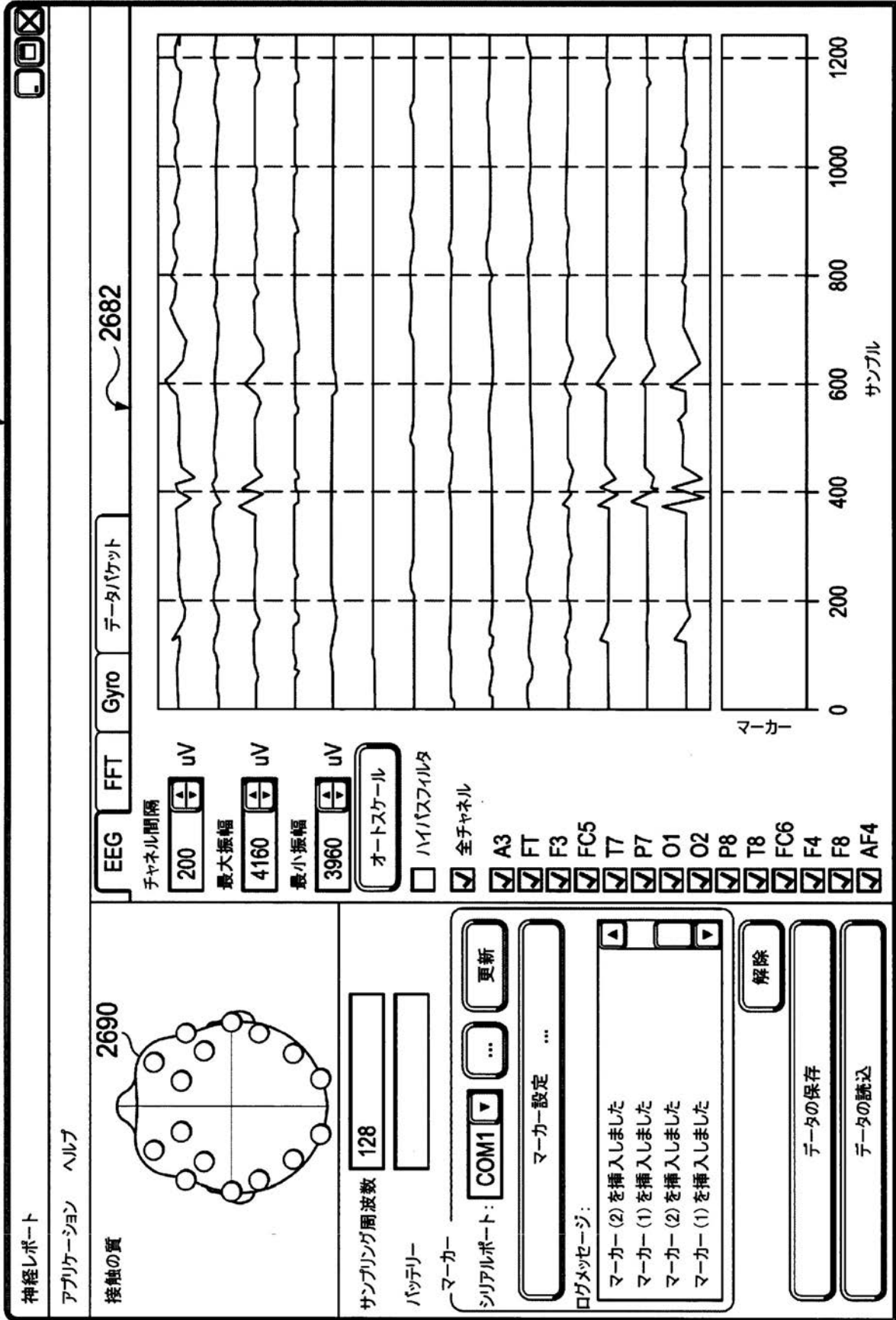
【図26F】



【図 26G】



【図 26H】



2680

2682

2690

128

COM1

マーカー設定 ...

- マーカー (2) を挿入しました
- マーカー (1) を挿入しました
- マーカー (2) を挿入しました
- マーカー (1) を挿入しました

解除

データの保存

データの読み込

チャンネル間隔  
200 uV

最大振幅  
4160 uV

最小振幅  
3960 uV

オートスケール

ハイパスフィルタ

全チャンネル

A3

FT

F3

FC5

T7

P7

O1

O2

P8

T8

FC6

F4

F8

AF4

マーカー

サンプル

0

200

400

600

800

1000

1200

神経レポート

アプリケーション ヘルプ

接続の質

データバケット

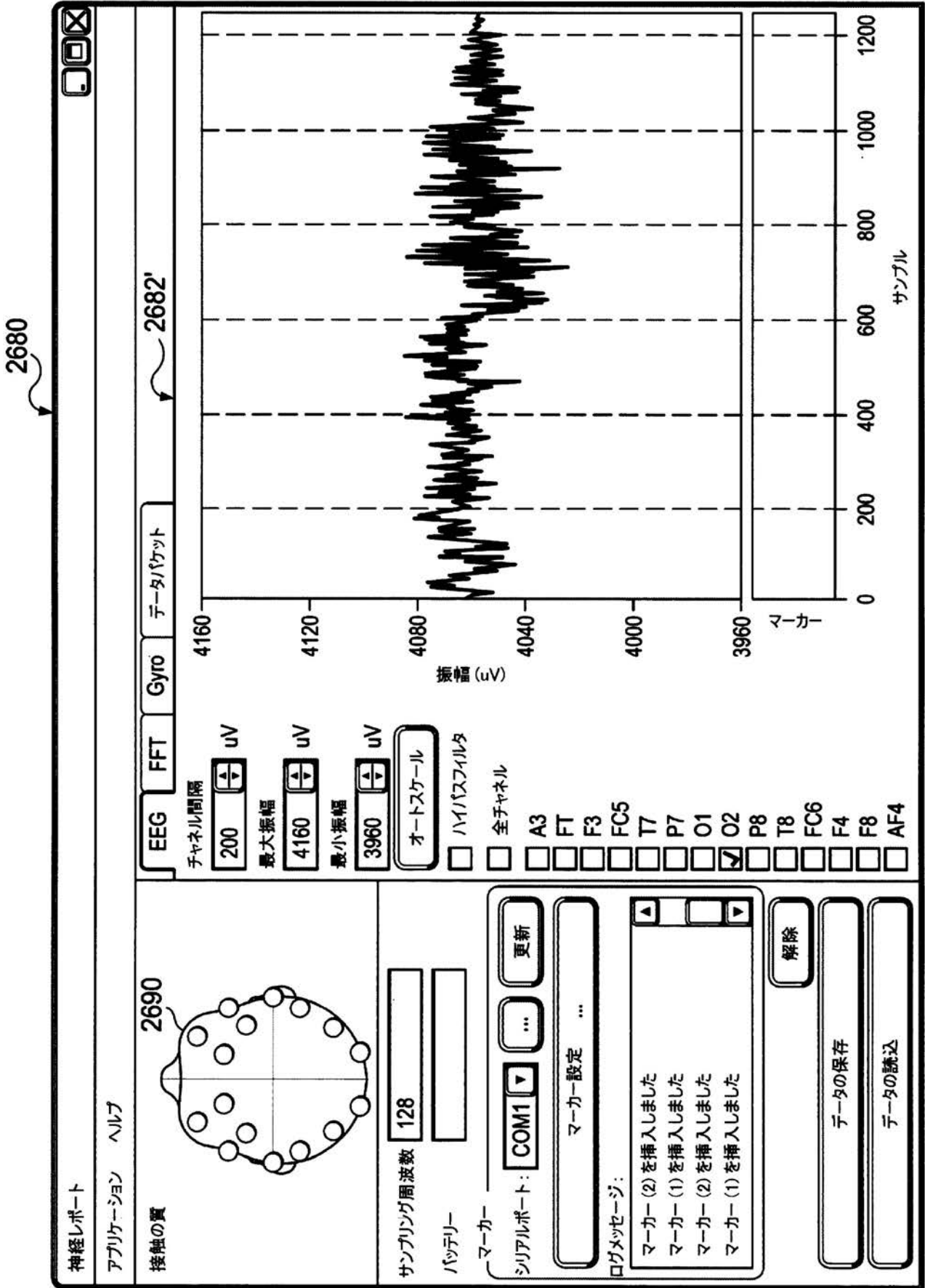
Gyro

FFT

EEG



【図 26 I】

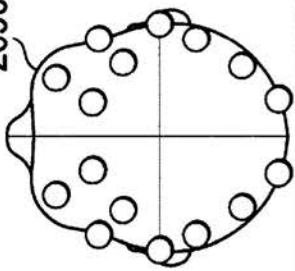


【図26J】

2680

神経レポート
アプリケーション ヘルプ

接触の質



2690

サンプリング周波数

バッテリー

マーカー

シリアルポート:

マーカー設定 ...

ログメッセージ:

- マーカー(2)を挿入しました
- マーカー(1)を挿入しました
- マーカー(2)を挿入しました
- マーカー(1)を挿入しました

データの保存

データの読み込

チャンネル

amax

amin

fmax

fmin

長さ

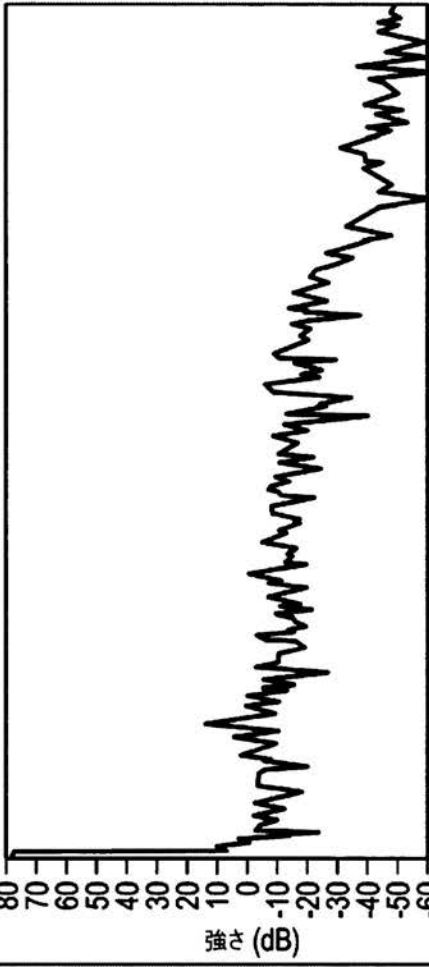
ステップ

dB

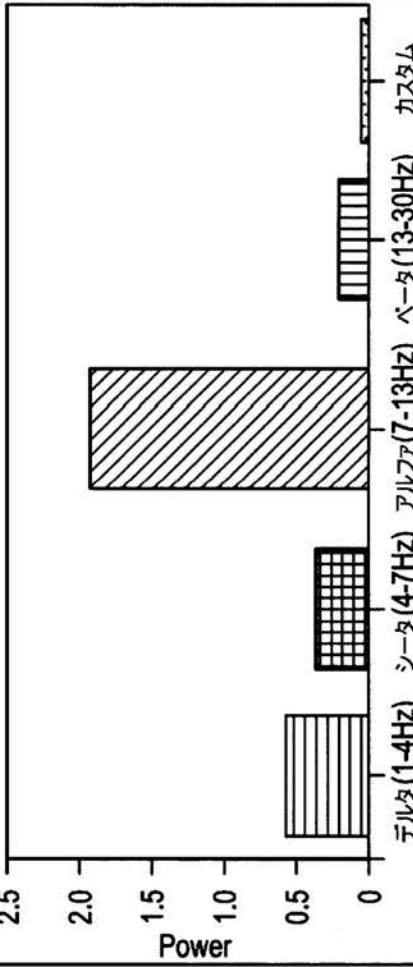
窓関数

EEG FFT

Gyro データパケット



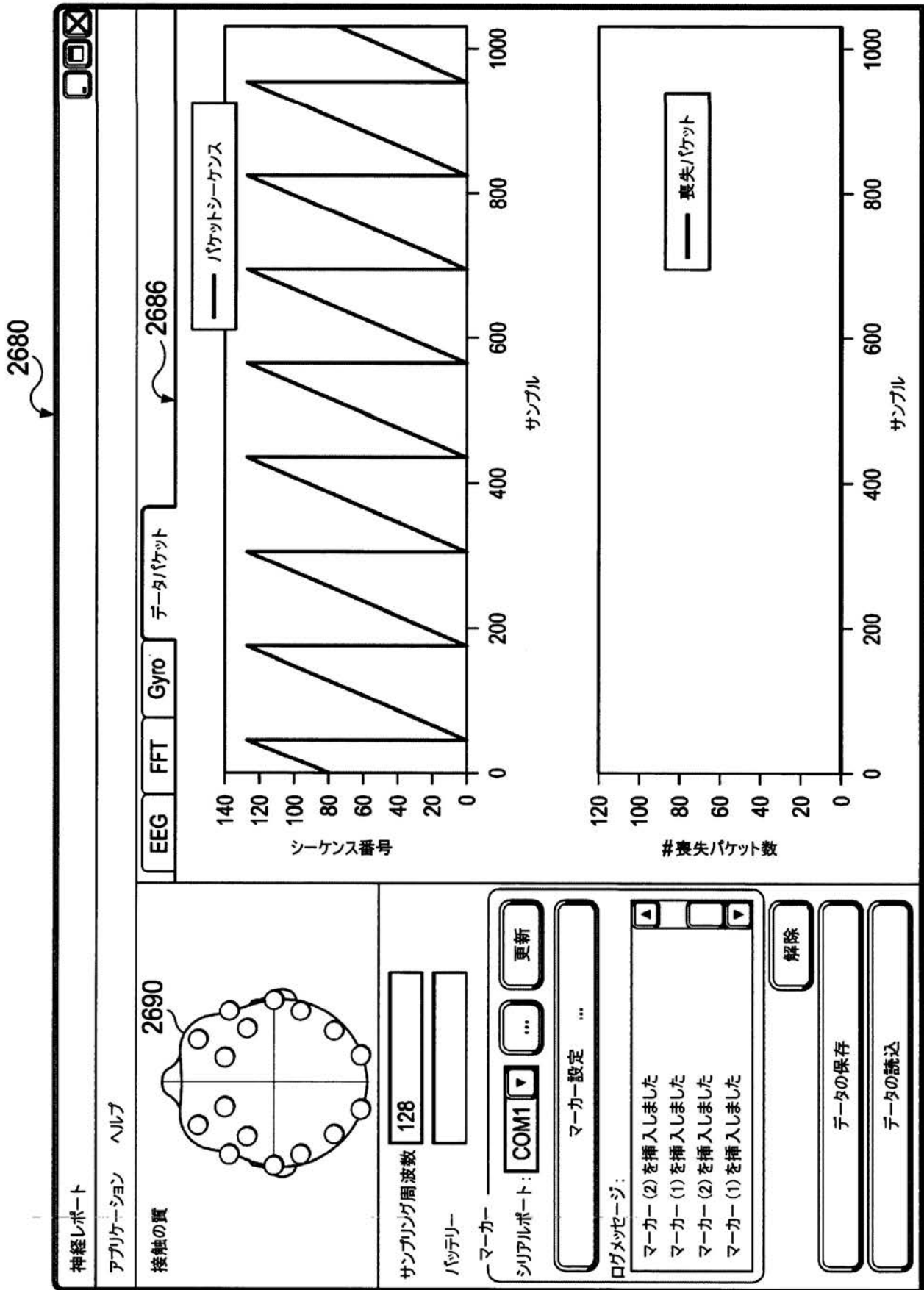
周波数 (Hz)



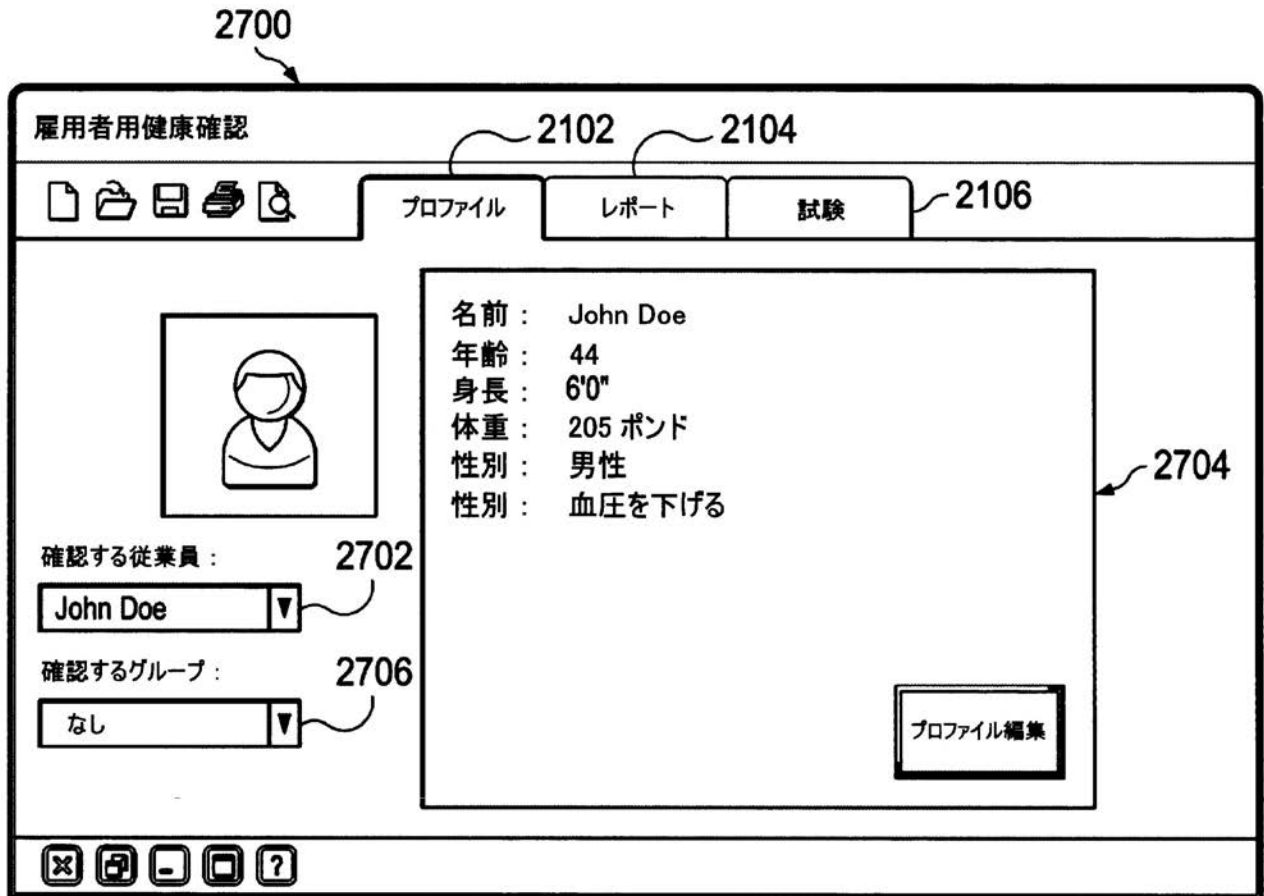
Power

フィルタ (1-4Hz) シータ (4-7Hz) アルファ (7-13Hz) ベータ (13-30Hz) カスタム

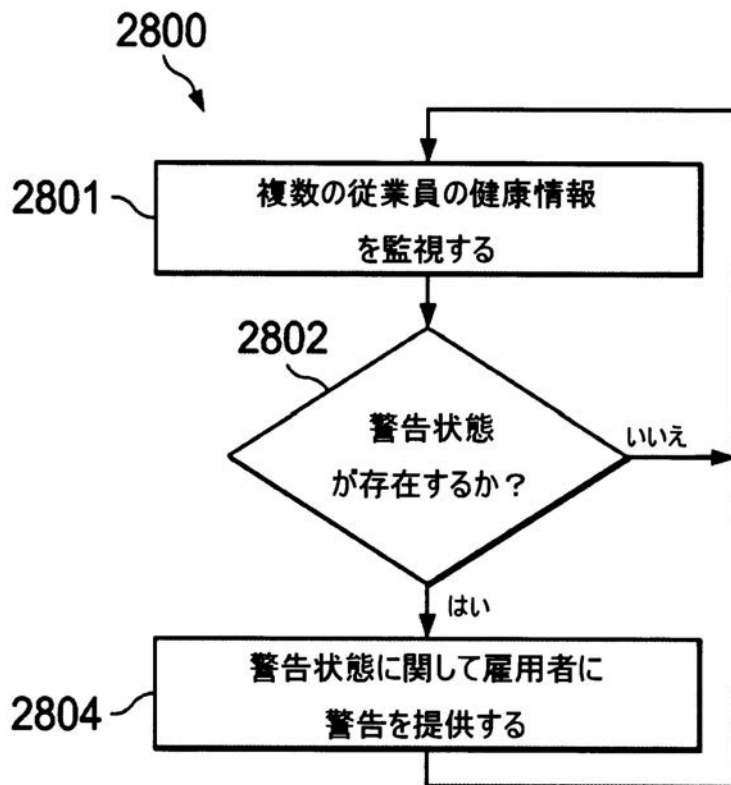
【図 26K】



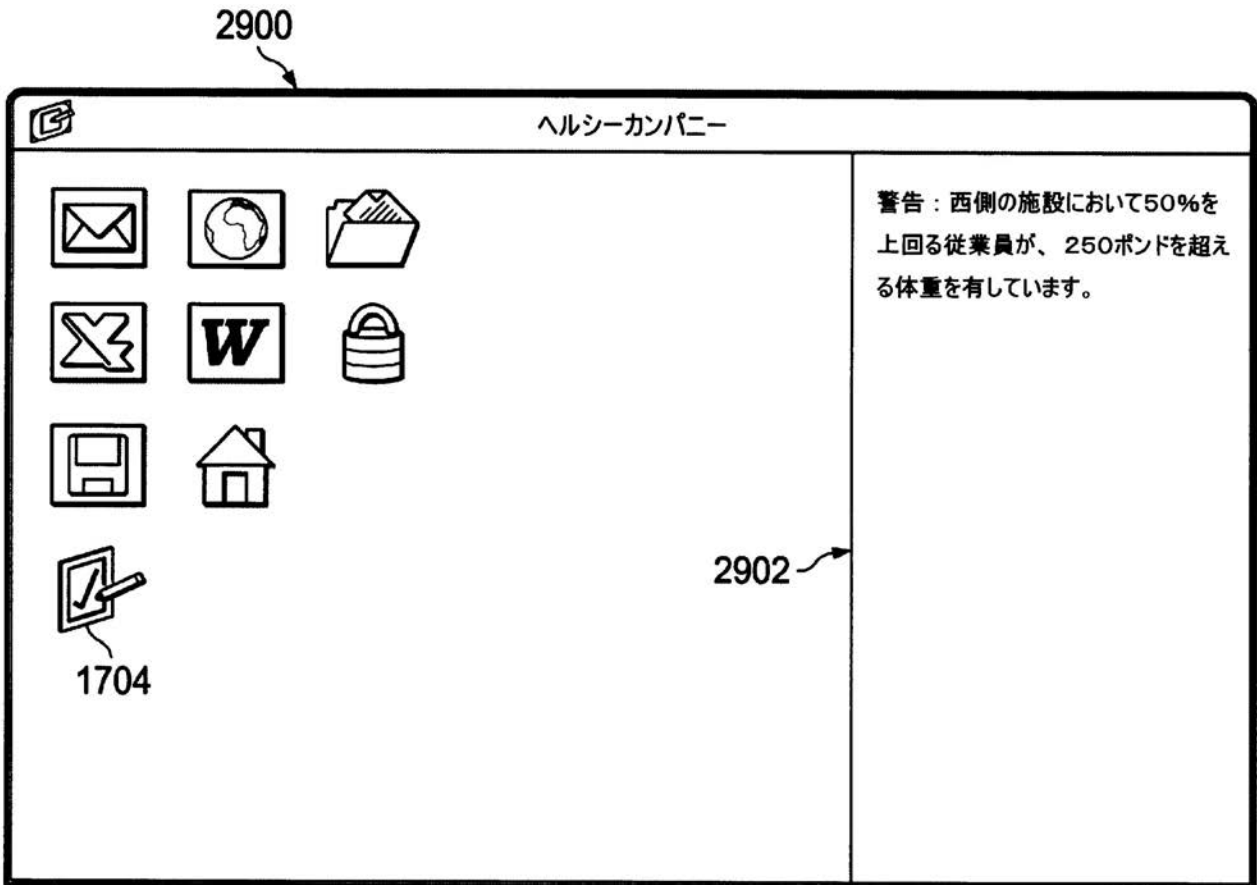
【図 27】



【図28】



【図 29】



## 【 国際調査報告 】

## INTERNATIONAL SEARCH REPORT

International application No PCT/US2012/045410
---

<b>A. CLASSIFICATION OF SUBJECT MATTER</b> INV. A61B5/00 G06F19/00 ADD.		
According to International Patent Classification (IPC) or to both national classification and IPC		
<b>B. FIELDS SEARCHED</b> Minimum documentation searched (classification system followed by classification symbols) A61B G06F		
Documentation searched other than minimum documentation to the extent that such documents are included in the fields searched		
Electronic data base consulted during the international search (name of data base and, where practicable, search terms used) EPO-Internal, WPI Data		
<b>C. DOCUMENTS CONSIDERED TO BE RELEVANT</b>		
Category*	Citation of document, with indication, where appropriate, of the relevant passages	Relevant to claim No.
X	WO 2011/020299 A1 (YANG CHANG-MING [CN]; YANG TZULIN [CN]; YANG HAO [CN]) 24 February 2011 (2011-02-24) the whole document & US 2012/215076 A1 (YANG CHANG-MING [TW] ET AL) 23 August 2012 (2012-08-23) figures 1,15 paragraphs [0002] - [0045] paragraphs [0090] - [0093] paragraphs [0133] - [0136] ----- -/--	1-21
<input checked="" type="checkbox"/> Further documents are listed in the continuation of Box C. <input checked="" type="checkbox"/> See patent family annex.		
* Special categories of cited documents : "A" document defining the general state of the art which is not considered to be of particular relevance "E" earlier application or patent but published on or after the international filing date "L" document which may throw doubts on priority claim(s) or which is cited to establish the publication date of another citation or other special reason (as specified) "O" document referring to an oral disclosure, use, exhibition or other means "P" document published prior to the international filing date but later than the priority date claimed "T" later document published after the international filing date or priority date and not in conflict with the application but cited to understand the principle or theory underlying the invention "X" document of particular relevance; the claimed invention cannot be considered novel or cannot be considered to involve an inventive step when the document is taken alone "Y" document of particular relevance; the claimed invention cannot be considered to involve an inventive step when the document is combined with one or more other such documents, such combination being obvious to a person skilled in the art "B" document member of the same patent family		
Date of the actual completion of the international search 22 January 2013		Date of mailing of the international search report 31/01/2013
Name and mailing address of the ISA/ European Patent Office, P.B. 5818 Patentlaan 2 NL - 2280 HV Rijswijk Tel. (+31-70) 340-2040, Fax: (+31-70) 340-3016		Authorized officer Philips, Petra

**INTERNATIONAL SEARCH REPORT**

International application No  
PCT/US2012/045410

<b>(Continuation). DOCUMENTS CONSIDERED TO BE RELEVANT</b>		
<b>Category*</b>	<b>Citation of document, with indication, where appropriate, of the relevant passages</b>	<b>Relevant to claim No.</b>
X	US 2011/033830 A1 (CHERIAN GABE [US]) 10 February 2011 (2011-02-10) paragraphs [0004], [0015], [0026], [0038], [0140] paragraphs [0210] - [0222] paragraphs [0344] - [0357] paragraph [0409] figure 39 claim 4  -----	1-21

**INTERNATIONAL SEARCH REPORT**

Information on patent family members

International application No

PCT/US2012/045410

Patent document cited in search report	Publication date	Patent family member(s)	Publication date	
WO 2011020299	A1	24-02-2011	US 2012215076 A1	23-08-2012
			WO 2011020216 A1	24-02-2011
			WO 2011020299 A1	24-02-2011
-----				
US 2011033830	A1	10-02-2011	NONE	
-----				

## フロントページの続き

- (31)優先権主張番号 61/659,790  
 (32)優先日 平成24年6月14日(2012.6.14)  
 (33)優先権主張国 米国(US)  
 (31)優先権主張番号 61/659,810  
 (32)優先日 平成24年6月14日(2012.6.14)  
 (33)優先権主張国 米国(US)  
 (31)優先権主張番号 61/659,831  
 (32)優先日 平成24年6月14日(2012.6.14)  
 (33)優先権主張国 米国(US)  
 (31)優先権主張番号 61/659,824  
 (32)優先日 平成24年6月14日(2012.6.14)  
 (33)優先権主張国 米国(US)  
 (31)優先権主張番号 61/659,818  
 (32)優先日 平成24年6月14日(2012.6.14)  
 (33)優先権主張国 米国(US)  
 (31)優先権主張番号 61/659,807  
 (32)優先日 平成24年6月14日(2012.6.14)  
 (33)優先権主張国 米国(US)  
 (31)優先権主張番号 13/540,095  
 (32)優先日 平成24年7月2日(2012.7.2)  
 (33)優先権主張国 米国(US)

(81)指定国 AP(BW, GH, GM, KE, LR, LS, MW, MZ, NA, RW, SD, SL, SZ, TZ, UG, ZM, ZW), EA(AM, AZ, BY, KG, KZ, RU, TJ, TM), EP(AL, AT, BE, BG, CH, CY, CZ, DE, DK, EE, ES, FI, FR, GB, GR, HR, HU, IE, IS, IT, LT, LU, LV, MC, MK, MT, NL, NO, PL, PT, RO, RS, SE, SI, SK, SM, TR), OA(BF, BJ, CF, CG, CI, CM, GA, GN, GQ, GW, ML, MR, NE, SN, TD, TG), AE, AG, AL, AM, AO, AT, AU, AZ, BA, BB, BG, BH, BR, BW, BY, BZ, CA, CH, CL, CN, CO, CR, CU, CZ, DE, DK, DM, DO, DZ, EC, EE, EG, ES, FI, GB, GD, GE, GH, GM, GT, HN, HR, HU, ID, IL, IN, IS, JP, KE, KG, KM, KN, KP, KR, KZ, LA, LC, LK, LR, LS, LT, LU, LY, MA, MD, ME, MG, MK, MN, MW, MX, MY, MZ, NA, NG, NI, NO, NZ, OM, PE, PG, PH, PL, PT, QA, RO, RS, RU, RW, SC, SD, SE, SG, SK, SL, SM, ST, SV, SY, TH, TJ, TM, TN, TR, TT, TZ, UA, UG, US, UZ, VC, VN, ZA

(特許庁注：以下のものは登録商標)

- 1 . U N I X
- 2 . L i n u x
- 3 . B L U E T O O T H

Fターム(参考) 4C027 AA06 BB05 EE01 JJ03 KK03  
 4C038 VA04 VB14 VB29 VC20  
 4C117 XA07 XB02 XB11 XC03 XC18 XC26 XD13 XD15 XE13 XE15  
 XE18 XE23 XE24 XE37 XF03 XF13 XF14 XF16 XG17 XG18  
 XG19 XH02 XH16 XJ13 XJ21 XJ38 XL01 XQ07 XR01

专利名称(译)	<无法获取翻译>		
公开(公告)号	<a href="#">JP2014524799A5</a>	公开(公告)日	2014-12-18
申请号	JP2014519257	申请日	2012-07-03
[标]申请(专利权)人(译)	沙特阿拉伯石油公司		
申请(专利权)人(译)	沙特阿拉伯石油公司		
[标]发明人	ホースマンサマンサジェイ		
发明人	ホースマン,サマンサ,ジェイ.		
IPC分类号	A61B5/00 A61B5/01 A61B5/05 A61B5/107		
CPC分类号	A61B5/6891 A61B5/0008 A61B5/0015 A61B5/002 A61B5/01 A61B5/0537 A61B5/11 A61B5/1114 A61B5/4842 A61B5/4866 A61B5/4872 A61B5/7275 A61B5/7282 A61B5/743 A61B5/744 F04C2270 /041 G06F19/3418 G16H15/00 G16H40/63 G16H40/67		
FI分类号	A61B5/00.102.B A61B5/00.101.E A61B5/00.102.C A61B5/05.B A61B5/10.300.D		
F-TERM分类号	4C027/AA06 4C027/BB05 4C027/EE01 4C027/JJ03 4C027/KK03 4C038/VA04 4C038/VB14 4C038 /VB29 4C038/VC20 4C117/XA07 4C117/XB02 4C117/XB11 4C117/XC03 4C117/XC18 4C117/XC26 4C117/XD13 4C117/XD15 4C117/XE13 4C117/XE15 4C117/XE18 4C117/XE23 4C117/XE24 4C117 /XE37 4C117/XF03 4C117/XF13 4C117/XF14 4C117/XF16 4C117/XG17 4C117/XG18 4C117/XG19 4C117/XH02 4C117/XH16 4C117/XJ13 4C117/XJ21 4C117/XJ38 4C117/XL01 4C117/XQ07 4C117 /XR01		
代理人(译)	佐藤 博幸 小池 成		
优先权	61/504638 2011-07-05 US 61/659796 2012-06-14 US 61/659800 2012-06-14 US 61/659790 2012-06-14 US 61/659810 2012-06-14 US 61/659831 2012-06-14 US 61/659824 2012-06-14 US 61/659818 2012-06-14 US 61/659807 2012-06-14 US 13/540095 2012-07-02 US		
其他公开文献	JP2014524799A JP6049711B2		

#### 摘要(译)

提供了系统，计算机介质和计算机实现的方法的实施例，用于使用椅垫来感测用户的健康特征，所述椅垫包括与其集成的一组健康传感器并且包括温度传感器，身体位置传感器和身体脂肪传感器。一种用于感测用户的健康特征的方法，包括从温度传感器接收与用户的感测到的体温相对应的温度数据，从身体位置传感器接收与感测到的用户的身体位置相对应的身体位置数据，从身体脂肪传感器接收与用户感测到的体脂相对应的体脂数据，并向计算机工作站发送与温度数据，体位数据和体脂数据相对应的健康数据，以供在体脂肪传感器中使用。确定用户的体温，身体姿势和体脂肪。

