

(19) 日本国特許庁(JP)

(12) 公開特許公報(A)

(11) 特許出願公開番号

特開2004-181137
(P2004-181137A)

(43) 公開日 平成16年7月2日(2004.7.2)

(51) Int. Cl. ⁷	F I	テーマコード (参考)
A 6 1 J 7/02	A 6 1 J 7/00 D	4 C 0 1 7
A 6 1 B 5/00	A 6 1 B 5/00 1 O 2 C	
A 6 1 B 5/022	G O 6 F 17/60 1 2 6 N	
A 6 1 J 1/14	A 6 1 B 5/02 3 3 8 A	
G O 6 F 17/60	A 6 1 J 1/00 3 9 O R	

審査請求 未請求 請求項の数 9 O L (全 17 頁)

(21) 出願番号	特願2002-354927 (P2002-354927)	(71) 出願人	503246015 オムロンヘルスケア株式会社 京都府京都市右京区山ノ内山ノ下町24番地
(22) 出願日	平成14年12月6日 (2002.12.6)	(71) 出願人	502443091 今井 潤 宮城県仙台市青葉台中山4-20-56
		(74) 代理人	100084962 弁理士 中村 茂信
		(72) 発明者	芦田 為夫 京都市右京区山ノ内山ノ下町24番地 株式会社オムロンライフサイエンス研究所内
		(72) 発明者	山本 則仁 京都市右京区山ノ内山ノ下町24番地 株式会社オムロンライフサイエンス研究所内 最終頁に続く

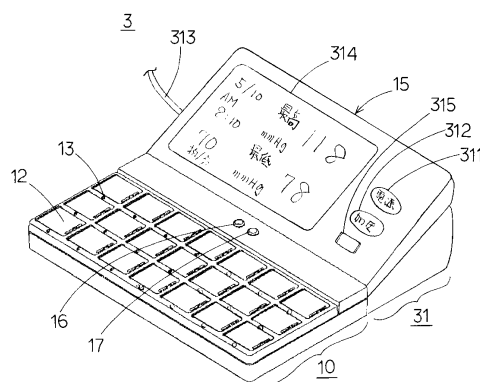
(54) 【発明の名称】 薬収納ケース、血圧計測機能付き薬収納ケース、服薬管理システム及び血圧計

(57) 【要約】

【課題】 服薬記録とともに血圧測定値を自動記憶、同時表示、及び入力出力が可能であり、臨床的に意義ある情報を供給できる薬収納ケース、血圧計測機能付き薬収納ケース及び服薬管理システムを提供する。

【解決手段】 薬収納ケースでは、担当医が指示した服用タイミング毎に、服用すべき薬を指示するので、薬を間違えることなく、忘れることなく服用でき、また、その服用実績と血圧測定結果値とを、同時に記憶、表示、及び医療機関が一目で同時に把握でき、血圧情報の変化と服用効果が判りやすく、臨床的に有意義な情報を得ることができる。

【選択図】 図4



【特許請求の範囲】**【請求項 1】**

使用者が 1 回に服用する 1 つ又は複数の薬剤を分割して収納されている薬収納手段と、外部から入力される服薬の指示を記憶しておく服薬指示記憶手段と、前記服薬指示記憶手段の服薬指示に基づき、前記薬収納手段で分割して収納されている中から服用する薬を指示する服薬指示手段と、前記服薬指示手段で服用を指示された薬の取り出しを検知する服薬検知手段と、前記服薬検知手段で検知した薬の取り出し記録を記憶するとともに、外部へ出力する記憶出力手段と、前記記憶出力手段で記憶した薬の取り出し記憶を表示する表示手段と、を備える薬収納ケース。 10

【請求項 2】

前記薬収納手段は、使用者が服用するタイミング毎に分割されて収納される蓋を有する複数の小室から構成されており、前記服薬指示手段は、服用すべき薬が収納されている小室を指示するものであり、前記服薬検知手段は、小室が有している蓋の開閉を検知することを特徴とする請求項 1 記載の薬収納ケース。

【請求項 3】

前記薬収納手段は、服用する薬が内包されている薬包を 1 個ずつ保持する、複数のスリットから構成されており、前記服薬指示手段は、服用すべき薬包が保持されている 1 つ又は複数のスリットを指示するものであり、前記服薬検知手段は、薬包がスリットから取り出されたことを検知することを特徴とする請求項 1 記載の薬収納ケース。 20

【請求項 4】

使用者が 1 回に服用する 1 つ又は複数の薬剤を分割して収納されている薬収納手段と、外部から入力される服薬の指示を記憶しておく服薬指示記憶手段と、前記服薬指示記憶手段の服薬指示に基づき、前記薬収納手段で分割して収納されている中から服用する薬を指示する服薬指示手段と、前記服薬指示手段で服用を指示された薬の取り出しを検知する服薬検知手段と、使用者の血圧を測定する血圧測定手段と、前記血圧測定手段で測定した血圧値と、前記服薬検知手段で検知した薬の取り出し記録を記憶するとともに、外部へ出力する記憶出力手段と、前記記憶出力手段で記憶した血圧値と薬の取り出し記録を表示する表示手段と、を備える血圧計測機能付き薬収納ケース。 30

【請求項 5】

前記記録出力手段は、前記血圧測定部で測定した最高血圧値と最低血圧値と脈拍数と血圧測定日時と、前記服薬検知手段で検知した薬の取り出し日時を記憶するとともに、外部へ出力することを特徴とする請求項 4 に記載の血圧計測機能付き薬収納ケース。

【請求項 6】

前記表示手段は、前記記憶手段で記憶した最高血圧値と最低血圧値と脈拍数と血圧測定日時と薬の種類と薬の取り出し日時を、リスト表示またはグラフ表示又はプリンタに表示することを特徴とする請求項 4 に記載の血圧計測機能付き薬収納ケース。 40

【請求項 7】

使用者が 1 回に服用する 1 つ又は複数の薬剤を分割して収納されている薬収納手段と、外部から入力される服薬の指示を記憶しておく服薬指示記憶手段と、前記服薬指示記憶手段の服薬指示に基づき、前記薬収納手段で分割して収納されている中から服用する薬を指示する服薬指示手段と、前記服薬指示手段で服用を指示された薬の取り出しを検知する服薬検知手段と、使用者の血圧を測定する血圧測定手段と、前記血圧測定手段で測定した血圧値と前記服薬 50

検知手段で検知した薬の取り出し記録を記憶するとともに、外部へ出力する記憶出力手段と、
前記記憶出力手段で記憶した血圧値と薬の取り出し記録を表示する表示手段と、を備える血圧計測機能付き薬収納ケースと、
前記服用指示記憶手段に服用の指示を入力する服薬指示入力手段と、
前記記憶出力手段から出力された記憶情報を記憶表示する外部表示手段と、を備える服薬管理システム。

【請求項 8】

前記服薬指示入力手段と前記外部表示手段とは、医療機関に設けられた端末制御器であり、
前記端末制御器と前記血圧計測機能付き服薬管理ケースとを公衆回線を通じて送受信する通信手段を有する請求項 7 に記載の服薬管理システム。

10

【請求項 9】

使用者の血圧値を測定する血圧測定手段と、前記血圧測定手段で測定した血圧値及び測定日時とを記憶する記憶手段を備える血圧計において、
外部からの服薬情報を受信し記憶する服薬情報記憶手段と、
前記記憶手段で記憶された血圧値及び測定日時とともに、前記服薬情報記憶手段で記憶されている服薬情報とを表示する表示手段と、を更に備える血圧計。

【発明の詳細な説明】

【0001】

20

【発明の属する技術分野】

この発明は、薬収納ケース、血圧計測機能付き薬収納ケース及び服薬管理システムに関し、更に言えば、使用者の服薬を検知し、服薬を記憶し、この服薬実績を表示し、外部へ出力することができる薬収納ケース、使用者が測定した血圧値とともに服薬記録を表示し、外部へ出力することができる血圧計測機能付き薬収納ケース、血圧計測機能付き薬収納ケースを用いた服薬管理システム及び血圧計に関する。

【0002】

【従来技術】

通院者を傷病別に分類すると 40 歳以上では高血圧症が最も多く、また、65 歳以上では半数以上が高血圧であるとも言われている。この国民病とも言わべき高血圧症に対し、病態の解明や治療法の進歩は著しく、特に優れた降圧薬の登場は大きな効果を挙げている。

30

【0003】

ところが、この薬物療法の最大の問題点は、患者の服薬不履行による治療失敗である。患者が薬剤を正しく服用しなかっただけでなく、そのことを医師が把握できなかったことにより、降圧療法の失敗事例は後を絶たないのが実態である。

【0004】

高血圧の患者、特に在宅の患者にとって、服薬遵守は困難である。すなわち、毎日定められた時刻に、決められた種類の薬剤を服用することは、煩雑であり、加えて、自ら測定した血圧値とともに服薬を記録することは不可能に近い。また、担当の医師に正しく報告しない患者が散見している。

40

【0005】

このような状況を反映して、自宅で決められた時刻に忘れることなく服薬し、その服薬記録を自動的に保存し、あるいは服薬記録と血圧値とを保存し、これらの情報を担当の医師に報告できるツールやシステムが求められている。

【0006】

前記のような問題に应运、従来、いくつかの提案がなされている。

【0007】

例えば、薬ケース（特許文献 1 参照）は、薬を収納する複数の収納小室があり、その蓋には服薬すべき日時が記載されている。これにより、薬の飲み忘れや重複服用は防止できる。

50

【 0 0 0 8 】

また、例えば、投薬管理器及び投薬管理方法（特許文献2参照）は、薬をケースから取り出す毎に、その時間が印刷用紙に印字される。

【 0 0 0 9 】

また、例えば、医用データ処理システム（特許文献3参照）では、透析患者の血圧値と投薬情報が記憶され、印刷される。

【 0 0 1 0 】

また、例えば、自動血圧測定装置（特許文献4参照）では、血圧値とともに、指定された薬剤の情報、すなわち、薬剤の用法、投与目的、注意事項などが表示あるいは出力される。したがって、医師は、服用する薬剤の説明は不要である。

10

【 0 0 1 1 】

【 特許文献 1 】

特開平 7 - 2 3 6 6 8 1 号 公 報

【 0 0 1 2 】

【 特許文献 2 】

特開 2 0 0 1 - 2 0 6 4 6 3 号 公 報

【 0 0 1 3 】

【 特許文献 3 】

特公平 7 - 5 2 4 5 9 号 公 報

【 0 0 1 4 】

【 特許文献 4 】

登録実用新案第 3 0 0 4 3 0 0 号 公 報

【 0 0 1 5 】

【 発明が解決しようとする課題 】

上記した特許文献1に記載の薬ケースでは、服薬記録は自動記録されず、表示もなく、服用履行を確認することができない。

【 0 0 1 6 】

また、特許文献2に記載の投薬管理器及び投薬管理方法は、服用した薬の種類を含めた情報を記憶、表示、外部へ出力することはできず、また、服薬不履行の予防には無力である。

30

【 0 0 1 7 】

また、特許文献3に記載の医用データ処理システムは、血圧値や投薬情報の入力はOCR装置でのイメージスキャナによる読み取りであり、自動入力ではないため、煩雑であり、また、病院内の透析患者用のシステムのため、在宅での自己測定は不可能であった。

【 0 0 1 8 】

更にまた、特許文献4に記載の自動血圧測定装置では、服薬した実績結果を記録あるいは出力するのではないため、この装置で得られた情報は臨床としては無意味であった。

【 0 0 1 9 】

本発明は、このような問題点に着目してなされたものであって、服薬記録を自動記憶及び表示できるだけでなく、外部からの服薬指示の入力や外部への服薬記録の出力が可能であり、更に、測定した血圧値をも服薬記録とともに同時表示し、外部出力することにより、臨床的に意義のある情報を供給できる薬収納ケース、血圧測定機能付き薬収納ケース、服薬管理システム及び血圧計を提供することを目的とする。

40

【 0 0 2 0 】

【 課題を解決するための手段 】

上記の目的を達成するため、本発明の薬収納ケースは、使用者が1回に服用する1つ又は複数の薬剤を分割して収納されている薬収納手段と、外部から入力される服薬の指示を記憶しておく服薬指示記憶手段と、前記服薬指示記憶手段の服薬指示に基づき、前記薬収納手段で分割して収納されている中から服用する薬を指示する服薬指示手段と、前記服薬指示手段で服用を指示された薬の取り出しを検知する服薬検知手段と、前記服薬検知手段で

50

検知した薬の取り出し記録を記憶するとともに、外部へ出力する記憶出力手段と、前記記憶出力手段で記憶した薬の取り出し記憶を表示する表示手段と、を備えている。

【0021】

上述の薬収納手段は、使用者が服用するタイミング毎に分割されて収納される蓋を有する複数の小室から構成されており、前記服薬指示手段は、服用すべき薬が収納されている小室を指示するものであり、前記服薬検知手段は、小室が有している蓋の開閉を検知することができる。

【0022】

更に、上述の薬収納手段は、服用する薬が内包されている薬包を1個ずつ保持する、複数のスリットから構成されており、前記服薬指示手段は、服用すべき薬包が保持されている1つ又は複数のスリットを指示するものであり、前記服薬検知手段は、薬包がスリットから取り出されたことを検知することができるようにしても良い。

10

【0023】

このようにすれば、医療機関など外部が指示した服用タイミング毎に服用すべき薬を記憶し、タイミング毎に指示するので、薬を間違えることなく忘れることなく服用でき、服薬不履行による治療失敗は改善され、その服薬記録の検知記憶表示は、すべて自動的にできるので、正確な服薬記録が得られる。

【0024】

また、本発明の血圧計測機能付き薬収納ケースは、上述の薬収納ケースに、使用者の血圧を測定する血圧測定手段を更に備え、前記記憶出力手段は、前記血圧測定手段で測定した血圧値と前記服薬検知手段で検知した薬の取り出し記録を記憶するとともに、外部へ出力する記憶出力手段と、前記記憶出力手段で記憶した血圧値と薬の取り出し記録を表示する表示手段と、を備えている。

20

【0025】

上述の血圧計測機能付き薬収納ケースの記憶出力手段は、前記血圧測定部で測定した最高血圧値と最低血圧値と脈拍数と血圧測定日時と、前記服薬検知手段で検知した薬の取り出し日時を記憶するとともに、外部へ出力することができる。

【0026】

さらに、血圧計測機能付き薬収納ケースの表示手段は、前記記憶手段で記憶した最高血圧値と最低血圧値と脈拍数と血圧測定日時と薬の種類と薬の取り出し日時を、リスト表示またはグラフ表示又はプリンタに表示することもできる。

30

【0027】

このようにすれば、高血圧の薬物療法に不可欠な血圧情報と服薬記録が、一目で同時に把握できるので、血圧情報の変化と服薬効果が判りやすく、使用者にとっても服薬遵守が達成されやすい。

【0028】

また、本発明の血圧計測機能付き服薬管理システムは、上述の血圧計測機能付き薬収納ケースに、前記服薬指示記憶手段に服薬の指示を入力する服薬指示入力手段と、前記記憶出力手段から出力された記憶情報を記憶表示する外部表示手段とを更に備えている。

【0029】

更に、上述の服薬指示入力手段と、外部表示手段とは、医療機関に設けられた端末制御器であり、前記端末制御器と前記血圧計測機能付き服薬管理ケースとを公衆回線を通じて送受信する通信手段を設けるようにしても良い。

40

【0030】

このようにすれば、医療機関の医師などが、血圧情報と正確な服薬記録を同時に入手でき、臨床的な有意義な情報を得られるだけでなく、次なる服薬指示ができ、効果的な薬による降圧療法を実施できる。

【0031】

また、本発明の血圧計は、従来 of 血圧計測機能に加え、外部からの服薬の有無、服用した薬の種類、服薬日時などの服薬情報を受信し記憶する服薬情報記憶手段と、血圧値及び測

50

定日時とともに、前記服薬情報記憶手段で記憶された服薬情報とを表示する表示手段とを更に備えている。

【0032】

このようにすれば、血压計で日々血压計測していても、高压値だけでなく、服薬記録も一目で同時に把握できるので、血压計の使用者にとっても服薬効果が把握しやすく、日々の血压計測が推進される。

【0033】

【発明の実施の形態】

以下、本発明を図示の実施形態に基づいて説明する。

【0034】

図1は、本発明の薬収納ケースの一実施形態である服薬管理ケース1の外観図である。

【0035】

この服薬管理ケース1には、薬収納手段として、蓋12が設けられている複数の小室11を備えており、この小室11の中に使用者が1回に服用する1個又は複数の薬剤が収納されている。また、この小室11の近傍には、服薬指示手段として、服用すべき薬が収納されている小室を指示する服薬指示用LED13があり、本実施形態では、服用タイミングによって3種の表示形態を有している。すなわち、すでに服薬済みの小室の服薬指示用LED131は点灯しているが輝度が暗く、服用すべきタイミングになっている小室の服薬指示用LED132は点滅しており、まだ服用すべき日時になっていない小室の服薬指示用LED133は点灯していない。

【0036】

服薬管理ケース1には、ディスプレイ14が配置されており、現在時刻と服薬状況を表示する。また、服薬管理ケース1の背面15には、図示していないが、電源スイッチ及び外部との連結用I/Fが設けられている。更に、この連結用I/Fを通じて外部と連結していることを示す外部連結LED16と、外部へ服薬情報を出力する時に押す外部出力ボタン17が備えられている。

【0037】

図2は、服薬検知手段を説明するための、図1のAA部の断面図で、図2の(a)は蓋12が開けられた状態、図2の(b)は蓋12が閉じられている状態を各々示している。服薬検知手段として、蓋12には突起121が設けられ、小室11の、蓋12の突起121部に対応する箇所には小型スイッチ111が具備されており、この突起121と小型スイッチ111により蓋の開閉を検知する。また、蓋12の端部には、ツメ101と突起部102が配置されており、蓋12が閉じられている時(b)は、ツメ101がツメ挿入部103に引っかかるように勘合されている。蓋12を開ける時はツメ101に一体化している突出部102を動かすことにより、ツメ101をツメ挿入部103から離脱させて、蓋12を開けることができ、容易に蓋12が開かないように工夫されている。

【0038】

更に、好適には、服用タイミングになっている小室の蓋は開けることができ、既に服薬済みの小室の蓋と、まだまだ服用すべき日時になっていない小室の蓋は開閉できないような機構を設けても良い。

【0039】

図3は、本発明の薬収納ケースの他の実施形態である服薬管理ケース2の外観図である。この実施形態服薬管理ケース2では、本体21とカバー22から構成されている。図3のように、服薬管理ケース2の本体21からカバー22を取ると、薬収納手段としてスリット24が配置されており、服用する薬が内包されている薬包23が1個ずつ複数のスリット24に保持されている。服薬検知手段として、各々のスリット24内には薬包の有無を検知する光センサ25が備えられている。

【0040】

また、服薬指示手段として、各々のスリット近傍には服薬指示用LED13が並置されている。この服薬指示用LED13の点灯とより、前記一実施形態である服薬管理ケースの

10

20

30

40

50

場合と同様に指示するが、服用すべき薬包が複数の場合は、該当する複数のスリットの服薬指示用LED13が点灯する。

【0041】

服薬管理ケース2の本体21には、現在時刻と服薬状況を表示するディスプレイ14が配置されており、また服薬管理ケース2の背面15には、図示していないが、電源スイッチ及び外部との連結用I/Fが設けられている。更に、外部連結LED16、外部出力ボタン17が備えられていることは、前記服薬管理ケース1の場合と同じである。

【0042】

図4は、本発明の血圧計測機能付き薬収納ケースの一実施形態である血圧計付き服薬管理ケース3の外観図である。

10

【0043】

血圧計付き服薬管理ケース3は、服薬管理ケース10と血圧計31とから構成される。血圧計31は、電源スイッチ311と加圧スイッチ312とがあり、カフとも呼ばれる腕帯（図示せず）と連結するチューブ313が具備されている。血圧計31の血圧計測機能については、従来の上腕式血圧計と変わるところがないので説明を省略する。この血圧計付き服薬管理ケース3のディスプレイ314は、測定した血圧値が表示されるだけでなく、表示切替スイッチ315により、同じ画面に血圧値と服薬記録を表示することができる。表示の内容については後述する。

【0044】

また、血圧計付き服薬管理ケース3の背面15には、外部のパソコンと連結するための連結部（図示せず）が設けられている。

20

【0045】

服薬管理ケース10は、上述の服薬管理ケース1とほぼ同じである。ただし、服薬状況などは血圧計付き服薬管理ケース3のディスプレイ314に表示するので、服薬管理ケース10には、表示ディスプレイ14は設けられていない。

【0046】

図5は、本発明の血圧計測機能付き薬収納ケースの他の実施形態である血圧計付き服薬管理ケース4の外観図である。

【0047】

血圧計付き服薬管理ケース4は、服薬管理ケース20と血圧計41とから構成され、この服薬管理ケース20と血圧計41とは通信ケーブル401で連結されている。なお、この服薬管理ケース20と血圧計41との連結は、通信ケーブル401のような有線に限定されず、例えば赤外線を用いた無線であっても良い。血圧計41は、背面411に前記通信ケーブル401の連結のための連結部（図示せず）設けられている。血圧計41は、電源スイッチ311と加圧スイッチ312とを備えているが、この血圧計41の血圧計測機能については、従来の手首式血圧計と変わるところがないので説明を省略する。また、この血圧計41のディスプレイ314は、測定した血圧値が表示されるだけでなく、表示切替スイッチ315により、同じ画面に血圧値と服薬記録を表示することができる。

30

【0048】

服薬管理ケース20については、上述の服薬管理ケース2とほぼ同じであるので、説明を省略する。ただし、服薬状況などは血圧計付き服薬管理ケース3のディスプレイ314に表示するので、表示ディスプレイ14は設けられていない。更に、服薬管理ケース2の背面18には、図示していないが、前記通信ケーブル401の連結のための連結部（図示せず）が具備されている。

40

【0049】

図6は、本発明の血圧計測機能付き薬収納ケースの一実施形態である血圧計付き服薬管理ケース3の構成を示す機能ブロック図である。

【0050】

図6を参照して、以下に説明する。血圧計付き服薬管理ケース3が備えている血圧計測機能部600は、従来の上腕式血圧計の構成と変わるところがないので説明を省略する。こ

50

の血圧計付き服薬管理ケース3は、CPUなどから構成され、服薬管理ケースの全体制御を行う制御部601と、服用する薬収納する小室12から構成される薬収納部602と、外部から入力された服薬の指示を記憶しておく服薬指示記憶部603と、前記薬収納部602内に備えられ、前記服薬指示記憶部603の服薬指示に基づき服用する薬を指示する服薬指示部604と、前記服薬指示手段604で服用を指示された薬の取り出しを検知する服薬検知部605と、前記服薬検知部605で検知した薬の取り出し記録及び各種血圧計測結果を記憶し、外部へ出力する記憶出力部606と、各種血圧計測結果とともに、薬の取り出し記録や現在時刻を表示する表示部607と、血圧計との連結の有無を示す血圧計連結LED15と外部との連結を示す外部連結LED16とから構成される外部連結表示部608と、記憶出力部606で記憶している薬の取り出し記録を外部へ出力する出力ボタン609と、タイマ611と、血圧計付き服薬管理ケース3全体の電源である電源部612と、外部と連結できるI/F(インターフェース)部613と備えている。

10

【0051】

図7は、血圧計付き服薬管理ケース3を例にした実際の使用状況を示す模式図であり、図8は、血圧計付き服薬管理ケース3を用いた医療機関でのデータ処理の手順を示すフローチャートである。図7及び図8で以下説明する。

【0052】

使用者は、血圧計付き服薬管理ケース3を、例えば担当医のいる病院などの医療機関に持参する。医療機関で担当医は使用者から血圧計付き服薬管理ケース3を受け取り、医療機関パソコン71と連結テーブル701で連結し(図8のST11)、血圧計付き服薬管理ケース3の外部連結LED16が点灯していることを確認し、外部出力ボタン17を押す(ST12)。

20

【0053】

これにより、血圧計付き服薬管理ケース3の記憶出力部606に記憶されていた薬の服用記録及び各種血圧計測結果を医療機関のパソコン71で閲覧することができる。この実施形態システムは、接続した機器と情報のやり取りを行う一般的な方法であり、図示していないが、サーバを介して行うこともできる。担当医は、閲覧した使用者の服薬記録及び各種血圧計測結果から、今後の服用すべき薬の種類や服薬タイミングを医療機関のパソコン71で入力する(ST23)。これらの情報は、血圧計付き服薬管理ケース3に送信され(ST24)、服薬指示記憶部603に記憶される(ST14)。以上が終了したら医療機関のパソコン71との連結を解除し(ST15)、使用者に血圧計付き服薬管理ケース3を返却する。

30

【0054】

使用者は、血圧計付き服薬管理ケース3を医療機関内の薬局あるいは医療機関外の指定薬局に持参する。薬局では前記医療機関の場合と同様に、血圧計付き服薬管理ケース3と薬局のパソコン72と連結ケーブル701で連結し(ST16)、服薬指示記憶部603に記憶されている服用すべき薬の種類や服薬タイミングを薬局のパソコン72で閲覧する(ST17)。次に、薬局ではこの閲覧した薬の種類や服薬タイミングに従い、血圧計付き服薬管理ケース3の薬収納部602に指示された薬を収納する(ST18)。薬の収納が終わったら薬局のパソコン72との連結を解除し、使用者に血圧計付き服薬管理ケース3を返却する。

40

【0055】

使用者は、血圧計付き服薬管理ケース3を家庭などに持ち帰り、薬を服用する、あるいは血圧を測る。図9は血圧計付き服薬管理ケース3の家庭での使用手順を示すフローチャートである。以下、図9を基に説明する。

【0056】

最初に、血圧計付き服薬管理ケース3の電源スイッチ311を押す(ST41)とディスプレイ314には、前回の血圧測定値が表示されている(ST42)。まず、薬を服用する場合(ST43)は、服用タイミングになっている小室11の服用指示用LED132が点滅しているので、その小室11の蓋12を開け(ST44)、収納されている薬剤を

50

取り出し、蓋 1 2 を閉める (S T 4 5)。この蓋 1 2 の開閉は、服薬検知部 6 0 5 で検知され、服薬実績として記憶出力部 6 0 6 に記憶される。

【 0 0 5 7 】

次に、今までの服用実績や血圧測定値の変動を確認しない場合 (S T 4 6) は、電源スイッチ 3 1 1 を押して (S T 4 7)、電源を切る。

【 0 0 5 8 】

今までの服用実績や血圧測定値の変動を確認する場合 (S T 4 8) は、表示切替スイッチ 3 1 5 を押す (S T 4 9) とディスプレイ 3 1 4 には、今までの服薬実績とともに、血圧測定値が表示され (S T 5 0)、再度表示切替スイッチ 3 1 5 を押す (S T 5 1) と、ディスプレイ 3 1 4 には今までの服薬実績とともに血圧測定値がグラフで表示される (S T 5 2)。表示の内容については後述する。表示 (S T 5 0) を確認したら、最後に電源スイッチ 3 1 1 を押して (S T 4 7) 電源を切る。服薬実績と血圧測定値の表示 (S T 5 0) だけでグラフ表示 (S T 5 2) が不要な場合 (S T 5 3) は、表示 (S T 5 0) の確認後、電源スイッチ 3 1 1 を押して (S T 4 7) 電源を切れば良い。

10

【 0 0 5 9 】

次に、血圧を測定する場合 (S T 5 4) は、カフとも呼ばれる腕帯 (図示せず) を装着し、加圧スイッチ 3 1 2 を押す (S T 5 5)。この血圧測定のステップについては、従来の上腕式血圧計と変わるところがないので説明を省略する。測定が終了すると、従来の上腕式血圧計と同様に、ディスプレイ 3 1 4 には測定した血圧値が表示される (S T 5 6)。

【 0 0 6 0 】

次のステップの今までの服薬実績や血圧測定値の変動を確認しない場合 (S T 4 6)、又は確認する場合 (S T 4 8) については、既に述べた通りである。更に、服薬も血圧測定もしない (S T 5 7) で、今までの服薬実績や血圧測定値の変動を確認することも可能である (S T 4 8)。S T 4 8 以後のステップについては、すでに述べた通りである。

20

【 0 0 6 1 】

ディスプレイ 3 1 4 に表示される服薬実績と血圧測定値の内容について説明する。

【 0 0 6 2 】

図 1 0 は、血圧計付き服薬管理ケース 3 のディスプレイ 3 1 4 に示される服薬実績と血圧測定値の表示の一例である。

【 0 0 6 3 】

図 1 0 の月日と時刻は、血圧計付き服薬管理ケース 3 の記憶出力部 6 0 6 に記憶されている該当の小室 1 1 の蓋 1 2 を開けた時刻であり、薬名は収納されていた薬剤名が記載されている。この例では、1 日 3 回の服用で、3 回の中で朝は 2 種の薬を飲むことを指示されている。血圧値は、測定した月日と時刻、最高血圧値、最低血圧値、脈拍数が表示される。なお、図 1 0 の表示例では、2 月 2 日の朝は、服薬及び血圧測定が実施されなかったことを示している。

30

【 0 0 6 4 】

図 1 1 は、血圧計付き服薬管理ケース 3 のディスプレイ 1 4 に示される服薬実績と血圧測定値のグラフ表示の一例である。このグラフ表示例は、図 1 0 の例をグラフ化したものではなく、1 種の薬を 1 日 1 回朝食後服用、血圧も 1 日 1 回朝食後の測定を指示されている例である。図中の下欄に服薬時刻や血圧測定時刻と月日が表示され、図中の黒丸印が服薬されたことを示し、グラフの棒の上端が最高血圧値、下端が最低血圧値、四角印が脈拍数を各々意味する。また、図 1 1 の表示例では、3 月 1 2 日は服薬及び血圧測定が実施されなかったことを示している。

40

【 0 0 6 5 】

また、説明を省略するが、図 1 0 や図 1 1 のようなディスプレイ 3 1 4 での表示をプリントアウトできるようにしても良い。

【 0 0 6 6 】

図 1 2 は、本発明の服薬管理システム 5 の構成例を示す図である。図 1 2 を参照して、本発明の服薬管理システムにおいて、血圧計付き服薬管理ケース 3 を用いた場合について説

50

明する。本発明の服薬管理システム5は、血圧計付き服薬管理ケース3と、通信機50及びネットワーク51を介して、血圧計付き服薬管理ケース3で得られる服薬実績や血圧測定値などの情報を受信し、蓄積するサーバ52と、サーバ52に蓄積されている情報を閲覧し、服薬タイミングの更新や各種の指示を入力するパソコン53とを含む。

【0067】

通信機50は、ネットワーク51を介してデータの送受信を行う手段を備える機器であって、パソコンや携帯電話などである。通信機50とサーバ52とを接続するネットワーク51は、インターネットであっても良いし、専用回線あるいは無線などのその他の通信方法を用いたネットワークであっても良い。医療機関内のサーバ52とパソコン53とは、LAN(Local Area Network)などの専用回線で接続されても良いし、電話回線や無線通信などのその他の接続であっても良い。また、図12には図示していないが、薬局などのパソコンとも接続し、医療機関内ネットワークを形成すればより好適である。

10

【0068】

図13は、本発明の血圧計の一実施形態である服薬情報を記憶表示することができる服薬情報表示機能付き血圧計8の構成を示す機能ブロック図である。

【0069】

図13を参照して、以下に説明する。CPUなどから構成される制御部、腕帯、圧力センサ、センサ回路、ポンプ、ポンプ駆動回路、排気弁、排気弁駆動回路、タイマ、電源部、操作部などの血圧計測部801は、従来の血圧計の構成と変わるところがないので説明を省略する。この服薬情報表示機能付き血圧計8は、服薬情報記憶部802を備えており、この服薬情報記憶部802は、外部と連結できるI/F(インターフェース)部803を介して、外部より、服薬の有無、服用した薬の種類、服薬日時などの服薬情報を受信し記憶することができる。この外部より服薬情報の受信は、インターネットを介しても良いし、専用回線あるいは無線などのその他の通信方法を用いたネットワークであっても良いし、また、すでに述べた服薬管理ケース1、2より専用ケーブル(図示せず)で連結し、服薬情報を得ても良い。

20

【0070】

記憶部804は、前記血圧計測部801で計測した血圧値や測定日時を記憶しておき、液晶などより構成される表示部805は、前記血圧計測部801で記憶されている血圧値や測定日時だけでなく、前記服薬情報記憶手段で記憶された服薬情報、例えば、服薬の有無、服用した薬の種類、服薬日時を表示することができる。この表示の形態は、図10、図11のように、同一の画面に表示しても良いし、図示していないが、プリントアウトできるようにしてプリント紙で表示しても構わないし、あるいは外部へ出力できるように工夫することも可能である。

30

【0071】

【発明の効果】

以上説明したように、本発明によれば、医療機関などの担当医が指示した服用タイミング毎に、服用すべき薬を指示するので、薬を間違えることなく忘れることなく服用でき、その服用情報はすべて自動的に記憶されるので、正確な服用記録が得られる。

40

【0072】

また、本発明によれば、最高血圧値と最低血圧値と脈拍数と血圧測定日時などの血圧測定結果値と服用した薬の種類と薬の服用日時などの服薬実績とを、同時に表示又はグラフ表示あるいはプリンタに表示できるので、高血圧の薬物療法に不可欠な血圧情報と服薬記録が一目で同時に把握でき、血圧情報の変化と服薬効果が判りやすく、臨床的に有意義な情報を得られる。

【0073】

また、本発明によれば、医療機関などに設けられた情報端末とデータの送受信ができるので、医療機関などの医師などが、血圧情報と請託な服薬記録を随時入手でき、診断にとって、有用な情報を得られるだけでなく、次なる服薬指示ができ、効果的な薬による降圧

50

療法を実施できる。

【0074】

また、本発明によれば、最高血圧値、最低血圧値、脈拍数、血圧測定日時などの血圧情報だけでなく、服用の有無、服用した薬の種類、服薬日時などの服薬情報をも容易に把握できるので、血圧値に対する服薬の効果が血圧計の使用者にとって判りやすく、日々の血圧管理や健康管理の有用な情報が得られる。

【図面の簡単な説明】

【図1】本発明の薬収納ケースの一実施形態である服薬管理ケースの外観図である。

【図2】図1におけるAA部の断面図である。

【図3】本発明の薬収納ケースの他の実施形態である服薬管理ケースの外観図である。 10

【図4】本発明の血圧計測機能付き薬収納ケースの一実施形態である血圧計付き服薬管理ケースの外観図である。

【図5】本発明の血圧計測機能付き薬収納ケースの別の実施形態である血圧計付き服薬管理ケースの外観図である。

【図6】本発明の血圧計測機能付き薬収納ケースの一実施形態である血圧計付き服薬管理ケースの構成を示す機能ブロック図である。

【図7】血圧計付き服薬管理ケースの実際の使用状況を示す模式図である。

【図8】血圧計付き服薬管理ケースの実際の使用状況において、医療機関でのデータ処理の手順を示すフローチャートである。

【図9】血圧計付き服薬管理ケースの実際の使用状況において、家庭での使用手順を示すフローチャートである。 20

【図10】血圧計付き服薬管理ケースのディスプレイでの服薬実績と血圧測定値の表示の一例である。

【図11】血圧計付き服薬管理ケースのディスプレイでの服薬実績と血圧測定値のグラフ表示の一例である。

【図12】本発明の服薬管理システムの構成例を示す図である。

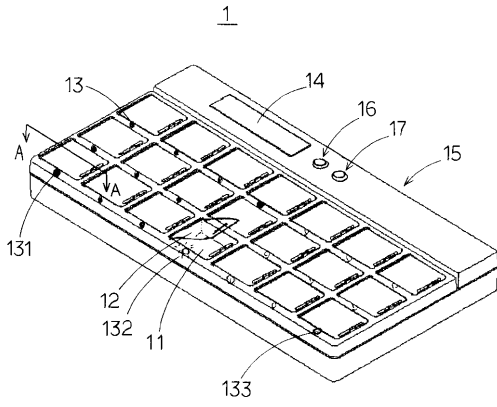
【図13】本発明の血圧計の実施形態である服薬情報表示機能付き血圧計の構成を示す機能ブロック図である。

【符号の説明】

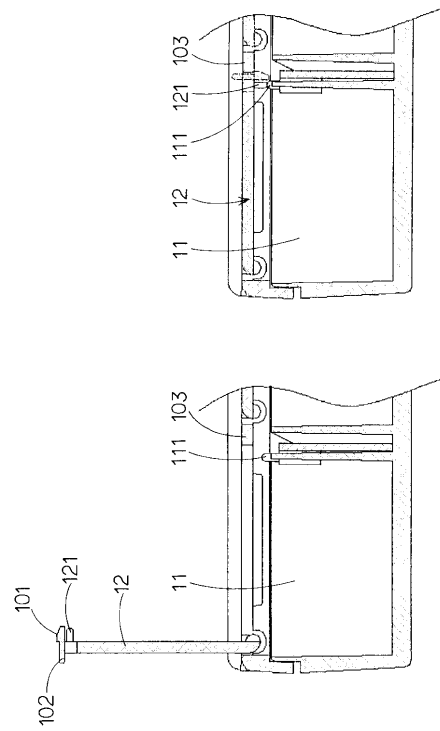
1	一実施形態である服薬管理ケース	30
10	血圧計付き服薬管理ケース3の服薬管理ケース	
101	ツメ	
102	突出部	
103	ツメ挿入部	
11	小室	
111	小型スイッチ	
12	蓋	
121	突起	
13	服薬指示用LED	
14	服薬管理ケースのディスプレイ	40
15	服薬管理ケース1の背面	
16	外部連結LED	
17	外部出力ボタン	
2	他の実施形態である服薬管理ケース	
21	本体	
22	カバー	
23	薬包	
24	スリット	
25	光センサ	
3	一実施形態である血圧計付き服薬管理ケース	50

3 1	血圧計付き服薬管理ケース3の血圧計	
3 1 1	電源スイッチ	
3 1 2	加圧スイッチ	
3 1 3	腕帯と連結するチューブ	
3 1 4	血圧計付き服薬管理ケース3のディスプレイ	
3 1 5	表示切替スイッチ	
4	他の実施形態である血圧計付き服薬管理ケース	
4 1	他の実施形態である血圧計付き服薬管理ケース	
4 0 1	通信ケーブル	
4 1 1	血圧計41の背面	10
5	服薬管理システム	
5 0	通信機	
5 1	ネットワーク	
5 2	サーバ	
5 3	パソコン	
6 0 0	血圧計測機能部	
6 0 1	制御部	
6 0 2	薬収納部	
6 0 3	服薬指示記憶部	
6 0 4	服薬指示部	20
6 0 5	服薬検知部	
6 0 6	記憶出力部	
6 0 7	表示部	
6 0 8	外部連結表示部	
6 0 9	出力ボタン	
6 1 1	タイマ	
6 1 2	電源部	
6 1 3	I / F (インターフェース) 部	
7 1	医療機関のパソコン	
7 2	薬局のパソコン	30
7 0 1	連結テーブル	
8	服薬情報表示機能付き血圧計	
8 0 1	血圧計測部	
8 0 2	服薬情報記憶部	
8 0 3	I / F (インターフェース) 部	
8 0 4	記憶部	
8 0 5	表示部	

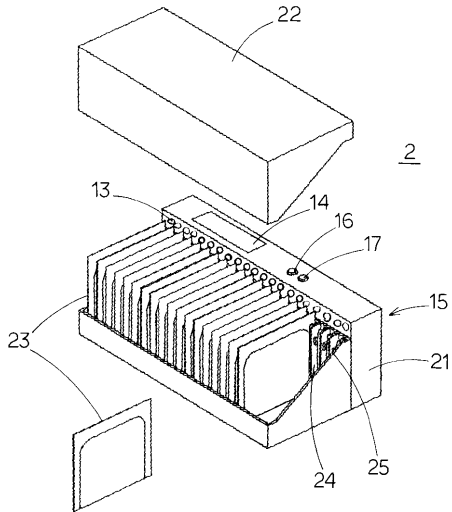
【 図 1 】



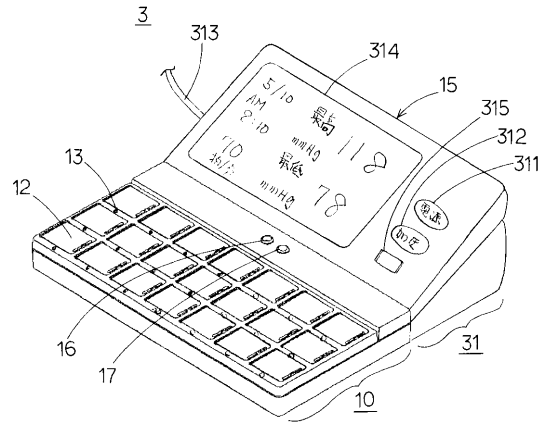
【 図 2 】



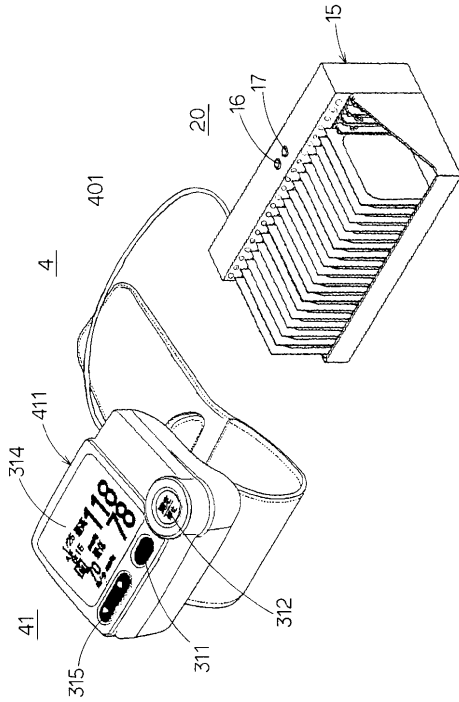
【 図 3 】



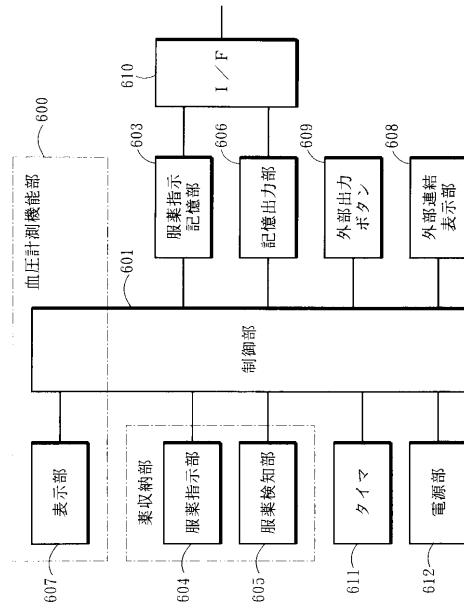
【 図 4 】



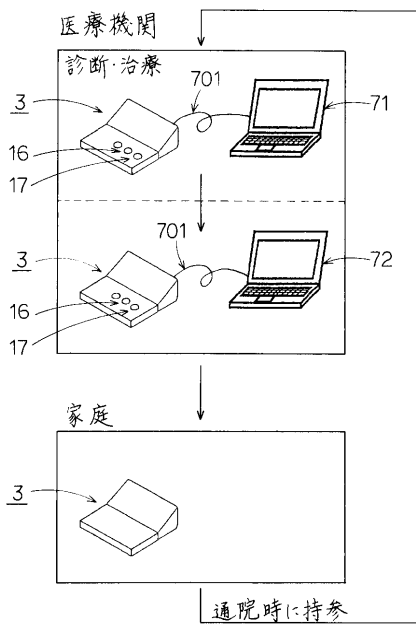
【 図 5 】



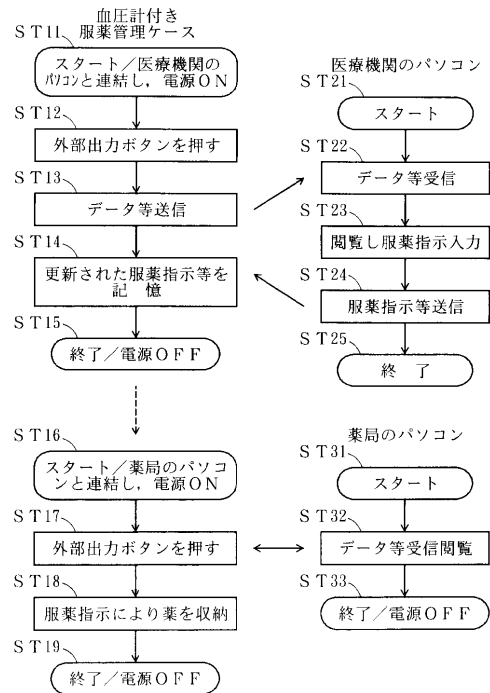
【 図 6 】



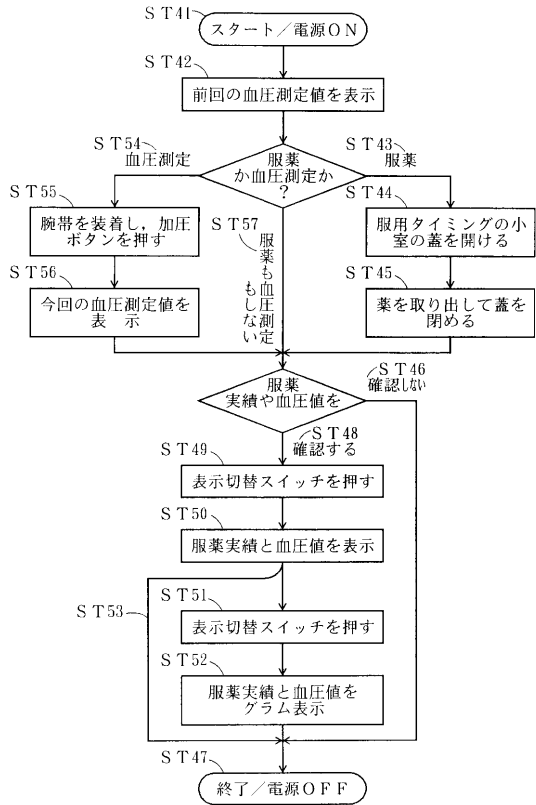
【 図 7 】



【 図 8 】



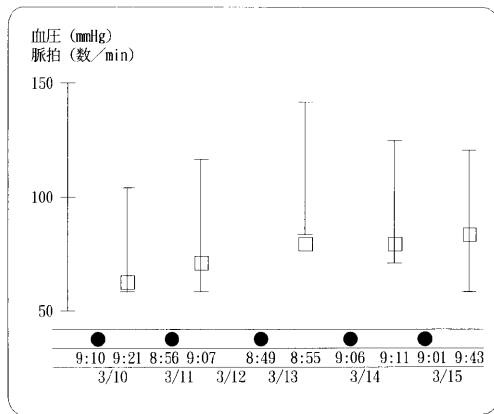
【 図 9 】



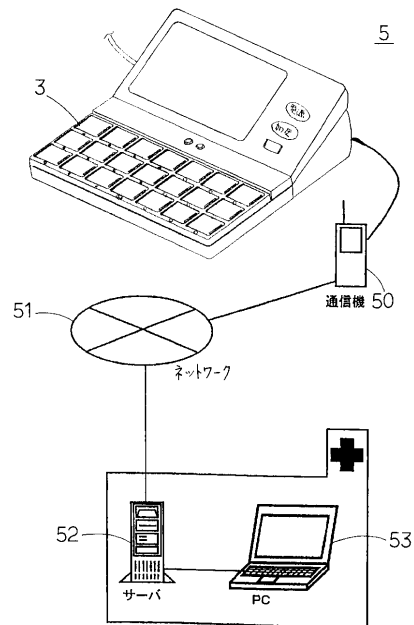
【 図 10 】

月	日	時刻	○○○剤	△△△薬	最高	最低	拍/分
2	1	7:50	○	○			
		8:12			130	71	61
		12:32	○				
		12:35			142	80	70
		19:41	○				
		19:44			166	103	92
2	2	13:16	○				
		13:50			139	68	78
		20:01	○				
		20:46			182	82	88
2	3	7:27	○	○			
		7:30			116	79	71
		12:42	○				
		13:15			122	70	83
		19:09	○				
		19:15			157	76	96

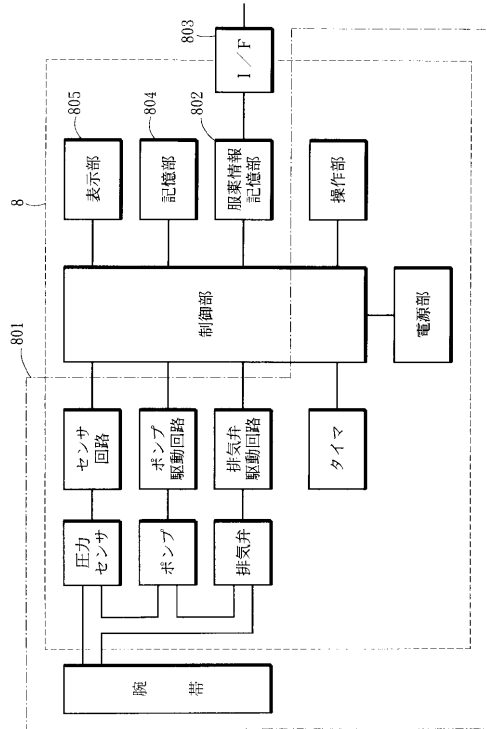
【 図 11 】



【 図 12 】



【図 13】



フロントページの続き

(72)発明者 佐野 佳彦

京都市右京区山ノ内山ノ下町2 4 番地 株式会社オムロンライフサイエンス研究所内

(72)発明者 田部 一久

京都市右京区山ノ内山ノ下町2 4 番地 株式会社オムロンライフサイエンス研究所内

(72)発明者 今井 潤

宮城県仙台市青葉台中山4 - 2 0 - 5 6

Fターム(参考) 4C017 AA08 AB01 AC01 AD01 BB01 BB12 EE01 EE15 FF22

专利名称(译)	药品储存箱，带血压测量功能的药品储存箱，药物管理系统和血压计		
公开(公告)号	JP2004181137A	公开(公告)日	2004-07-02
申请号	JP2002354927	申请日	2002-12-06
[标]申请(专利权)人(译)	欧姆龙健康医疗事业株式会社		
申请(专利权)人(译)	欧姆龙保健有限公司 今井 润		
[标]发明人	芦田為夫 山本則仁 佐野佳彦 田部一久 今井潤		
发明人	芦田 為夫 山本 則仁 佐野 佳彦 田部 一久 今井 潤		
IPC分类号	A61B5/00 A61B5/022 A61J1/14 A61J7/02 G06F19/00 G06Q50/22 G06Q50/24 G16H10/60 G06F17/60		
CPC分类号	A61B5/0022 A61B5/022 G06F19/3462 G16H10/60 G16H20/13 G16H40/67		
FI分类号	A61J7/00.D A61B5/00.102.C G06F17/60.126.N A61B5/02.338.A A61J1/00.390.R A61B5/02.635.A A61B5/022.500.A A61J1/00.420 A61J7/02 G06Q50/22 G06Q50/24 G06Q50/24.130 G16H10/00 G16H20/10		
F-TERM分类号	4C017/AA08 4C017/AB01 4C017/AC01 4C017/AD01 4C017/BB01 4C017/BB12 4C017/EE01 4C017/EE15 4C017/FF22 4C047/AA34 4C047/CC03 4C047/JJ07 4C047/KK01 4C047/KK03 4C047/KK12 4C047/KK17 4C047/KK23 4C047/KK24 4C047/KK32 4C047/NN01 4C047/NN04 4C047/NN20 4C117/XA01 4C117/XB01 4C117/XB02 4C117/XB15 4C117/XC19 4C117/XD11 4C117/XE15 4C117/XE54 4C117/XF26 4C117/XG01 4C117/XG19 4C117/XH02 4C117/XH03 4C117/XH12 4C117/XH13 4C117/XH17 4C117/XH18 4C117/XJ03 4C117/XJ52 4C117/XL01 4C117/XM05 4C117/XQ13 5L099/AA25		
外部链接	Espacenet		

摘要(译)

要解决的问题：提供一种能够自动存储，同时显示和输入/输出血压测量值以及用药记录并提供具有临床意义的信息的药物存储盒，具有血压测量功能的药物存储盒以及药物管理系统。要做。解决方案：在药物存放的情况下，由于要在主管医生指示的每个摄取时机指示要服用的药物，因此可以正确服用药物，并且不会遗忘和忘记过去的给药结果和血压测量结果值。可以一目了然地被医疗机构同时存储，显示和同时掌握，血压信息的变化和服用效果可以很容易地理解，并且可以获得临床上有意义的信息。[选择图]图4

