

(19) 日本国特許庁(JP)

(12) 公表特許公報(A)

(11) 特許出願公表番号

特表2011-513019

(P2011-513019A)

(43) 公表日 平成23年4月28日(2011.4.28)

(51) Int.Cl.	F I	テーマコード (参考)
A 6 1 B 5/0404 (2006.01)	A 6 1 B 5/04 3 1 0 H	4 C 0 2 7
A 6 1 B 5/00 (2006.01)	A 6 1 B 5/00 1 0 2 A	4 C 1 1 7
A 6 1 B 5/0402 (2006.01)	A 6 1 B 5/04 3 1 0 S	

審査請求 未請求 予備審査請求 未請求 (全 40 頁)

(21) 出願番号 特願2010-550290 (P2010-550290)
 (86) (22) 出願日 平成21年3月4日 (2009.3.4)
 (85) 翻訳文提出日 平成22年9月24日 (2010.9.24)
 (86) 国際出願番号 PCT/IB2009/050880
 (87) 国際公開番号 W02009/112973
 (87) 国際公開日 平成21年9月17日 (2009.9.17)
 (31) 優先権主張番号 61/035,070
 (32) 優先日 平成20年3月10日 (2008.3.10)
 (33) 優先権主張国 米国 (US)

(71) 出願人 590000248
 コーニンクレッカ フィリップス エレクトロニクス エヌ ヴィ
 オランダ国 5621 ペーアー アインドーフエン フルーネヴァウツウェッハ 1
 (74) 代理人 100114753
 弁理士 宮崎 昭彦
 (72) 発明者 フォン シャノン
 アメリカ合衆国 ワシントン州 98041-3003 ボゼル ピーオー ボックス 3003

最終頁に続く

(54) 【発明の名称】 充電ドッキングステーションを持つ ECG 監視システム

(57) 【要約】

歩行可能な患者のための ECG 監視システムは、患者の電気信号を受信するために患者に取り付けられるバッテリー給電 ECG モニタを含む。プロセッサは、受信した ECG 信号を連続して処理し、モニタのメモリに信号を格納する。ECG モニタの無線トランシーバは、処理された ECG 信号をセルフフォンハンドセットへ送信する。モニタが充電ドックに適切に位置されるとき、モニタのバッテリーは再充電され、その間、ECG 信号はセルフフォンハンドセットへ送信される。好ましくは、セルフフォンハンドセットは、同時に充電ドックにより再充電される。再充電及びデータ送信の終わりに、モニタが自己テストを実施する。モニタが充電ドックに入っている間に実施される動作が成功しない場合、充電ドックのライトが点灯する。

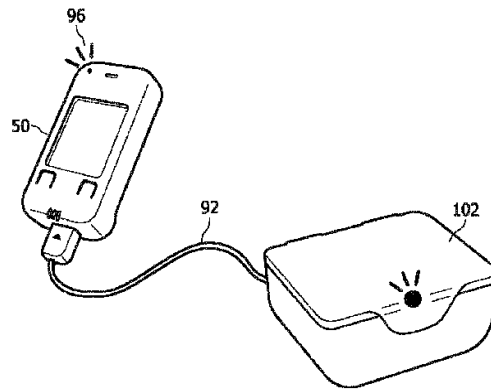


FIG. 11

【特許請求の範囲】**【請求項 1】**

歩行可能な患者の心臓の監視のための ECG 監視システムであって、ECG 信号プロセッサ、処理された ECG 信号を格納するためのメモリ、及び ECG 信号データを無線送信するためのトランシーバを含む、患者に装着された電極から心臓の信号を受信するためのバッテリー給電 ECG モニタと、セルラネットワークを介する通信で動作可能なセルフォン電子部品、及び前記 ECG モニタから ECG 信号データを無線受信するためのトランシーバを含むセルフォンハンドセットと、患者から心臓の信号を受信しないとき前記 ECG モニタに結合される、前記バッテリー給電 ECG モニタのバッテリーを再充電する充電ドックとを有する、ECG 監視システム。

10

【請求項 2】

前記充電ドックに結合されるとき、前記 ECG モニタは、更に、前記メモリに格納された ECG 信号を前記セルフォンハンドセットへ無線送信する、請求項 1 に記載の ECG 監視システム。

【請求項 3】

前記セルフォンハンドセットは、更に、前記 ECG モニタからの ECG 信号の受信に応じて、前記セルラネットワークを介して前記 ECG 信号を監視センタへ送信する、請求項 2 に記載の ECG 監視システム。

【請求項 4】

前記 ECG モニタは、更に、前記メモリに格納された前記 ECG 信号の前記セルフォンハンドセットへの送信に続いて、前記メモリからの前記格納された ECG 信号をクリアする、請求項 2 に記載の ECG 監視システム。

20

【請求項 5】

前記充電ドックは、更に、前記バッテリー給電 ECG モニタのバッテリーが再充電される間、前記セルフォンハンドセットを再充電する、請求項 1 に記載の ECG 監視システム。

【請求項 6】

前記 ECG モニタは、更に、前記 ECG モニタが再充電のために前記充電ドックへ結合されたとき、前記 ECG モニタの自己テストを自動的に実施するためのプロセッサを含む、請求項 1 に記載の ECG 監視システム。

【請求項 7】

前記自己テストは、前記充電ドックによる再充電の終わりで実施される、請求項 6 に記載の ECG 監視システム。

30

【請求項 8】

前記充電ドックは、前記 ECG モニタが前記充電ドックに適切に結合されたという確認の後で、前記バッテリー給電 ECG モニタのバッテリーを再充電する、請求項 1 に記載の ECG 監視システム。

【請求項 9】

前記 ECG モニタが、更に、前記バッテリーへ結合される複数の電気的コンタクトを含み、前記充電ドックは、更に、前記 ECG モニタが再充電のために入れられる部屋と、前記 ECG モニタが前記部屋に適切に入れられるとき再充電のための前記 ECG モニタの前記電気的コンタクトと係合する前記部屋内に位置される複数のコンタクトと、前記 ECG モニタの前記バッテリーの再充電の間閉じられなければならない蓋とを含む、請求項 1 に記載の ECG 監視システム。

40

【請求項 10】

前記 ECG モニタは、前記部屋の適切な位置に閉められ、前記部屋は、前記 ECG モニタが前記部屋内に適切に位置されたとき、前記 ECG モニタの閉めに従事するために対応して閉められる、請求項 9 に記載の ECG 監視システム。

【請求項 11】

前記 ECG モニタの前記電気的コンタクトが前記充電ドックの前記部屋内に位置される前記コンタクトと適切に係合されることを確認する回路を更に有する、請求項 9 に記載の

50

E C G 監視システム。

【請求項 1 2】

前記 E C G モニタの前記電氣的コンタクトは、前記蓋が閉じられたときだけ、前記部屋内に位置される前記コンタクトと適切に係合される、請求項 1 1 に記載の E C G 監視システム。

【請求項 1 3】

前記充電ドックは、更に、前記 E C G モニタの前記バッテリーが再充電される間、照明されるライトを有する、請求項 1 に記載の E C G 監視システム。

【請求項 1 4】

前記ライトの照明は、前記 E C G モニタの前記バッテリーの再充電が成功しない場合に变化される、請求項 1 3 に記載の E C G 監視システム。

10

【請求項 1 5】

前記 E C G モニタは、更に、再充電の終わりで自己テストを実施し、前記ライトの照明は、前記自己テストの結果が望ましくない場合に变化される、請求項 1 4 に記載の E C G 監視システム。

【請求項 1 6】

前記 E C G モニタは、更に、前記 E C G モニタが前記充電ドックに結合される間に、前記メモリに格納された処理された E C G 信号を前記セルフオンハンドセットへ送信し、前記ライトの照明は、送信された E C G 信号が適切に受信されない場合に变化される、請求項 1 3 に記載の E C G 監視システム。

20

【請求項 1 7】

前記 E C G モニタは、更に、前記 E C G 信号プロセッサへ結合される複数の電氣的コンタクトを有し、前記充電ドックは、更に、前記 E C G モニタの前記 E C G 信号プロセッサのテストのためにテスト信号を前記電氣的コンタクトへ付与する、請求項 1 に記載の E C G 監視システム。

【請求項 1 8】

前記充電ドックにより再充電される第 2 のバッテリー給電 E C G モニタを更に有し、第 2 のバッテリー給電 E C G モニタは、第 1 の E C G モニタが前記充電ドックにより再充電される間に、患者からの心臓の信号を受信する、請求項 1 に記載の E C G 監視システム。

【発明の詳細な説明】

30

【技術分野】

【0001】

この出願は、2005年11月30日に提出された米国仮出願番号第60/741、492号の利益を享受する2006年10月30日に提出された係属の国際出願番号PCT/IB2006/054019の一部継続出願である。

【0002】

この発明は、E C G 監視システム、特に外来患者設定における患者の連続的 E C G 監視に関する。

【背景技術】

【0003】

40

多くの患者は、長期間にわたる連続的心臓監視のための明らかな要求を持つ。この患者集団は、心房細動、心房粗動、上室性頻拍症、心房又は心室期外収縮、遅い不整脈、間欠的脚ブロックのような不整脈や、甲状腺中毒症又は慢性肺疾患のような状態と関連する不整脈を持つ人々を含む。他の患者は、目まい、立ちくらみ、失神、又は呼吸困難のような心不整脈による兆候を示す。他の患者は、患者のリズムを兆候と相関させることが望ましい動悸を経験する。他の患者の状態は、不整脈を抑えるための薬の効果又は薬の不整脈効果が監視されるべき状況において、薬の心臓効果のために監視される必要がある。既知の不整脈効果を持つ薬に対して、Q T 間隔の起こり得る延長が、監視されるべきである。睡眠時無呼吸のような睡眠呼吸障害と診断された患者、発作的若しくは一過性虚血を受けた患者、又は心臓手術から回復している患者は、連続的心臓監視からしばしば恩恵を得る。

50

【 0 0 0 4 】

幾つかの監視装置が、これらの状態の幾つかに対して現在使用されている。ホルターモニタは、24時間のような期間にわたって患者のECG波形を連続的に記録するために使用される。しかしながら、ホルターモニタにより記録されるデータは、記録期間が終わった後でのみ知られて、解析できる。ECGの即座の解析は、ECGデータが記録されるだけで即座に報告されないときには可能でない。また、多くの患者は、ホルターモニタ及びモニタの多くのリード線や電極を装着するとき、通常の活動の従事の際の制限を感じ、しばしば不快でこれらのモニタの不便さを嫌う。

【 0 0 0 5 】

現在使用されている他の監視装置は、ループ又はイベントモニタである。ループモニタは、連続的ループ記録でデータを記録する。ループが満杯のとき、ループモニタは、以前に記録されたデータを重ね書きする。従って、ループモニタは、データを失い得るので、拡張された期間に対する全開示記録器として有効ではない。イベントモニタでは、患者が兆候を感じるときはいつでもモニタが患者により活性化されるように、患者は、多くの電極及びワイヤを装着する。患者が痛み又は不快さを感じる時、患者は、兆候の時点でのECGを記録するためにモニタを活性化させる。幾つかの監視システムは、また、電話によりECGデータを不整脈に対して即座に精査できる診断センタへ中継するローカル基地局へECGデータを送信可能にする。しかしながら、これは、患者がローカル基地局の範囲内に継続してとどまらなければならないので、患者の通常の日常活動を制限する。

【 0 0 0 6 】

更に他のモニタは、イベント時のECGを記録するために心臓イベントにより自動的にトリガされるレコーダを持つ。患者は、このとき、レビューのため監視センタへECGデータを転送するために、モニタを電話線モデムと接続するだろう。これらのシステムは、多くの問題を所有する。一つは、モニタを電話機器へ接続する際の患者のミス又は機器の操作の際の患者のミスが、アップロードされるデータの損失となることである。他の問題は、立ちくらみのような心臓のイベントが、患者を意識不明又は混乱させたままにし、アップロードプロセスを正しく、又は幾つかの場合には全く実行できないことである。その上、患者が車で旅行中に心臓のイベントが起こる場合、患者がアップロード機器の場所に戻り、データアップロードプロセスを実施できる前に、かなりの時間が過ぎてしまう。

【 発明の概要 】

【 発明が解決しようとする課題 】

【 0 0 0 7 】

従って、心臓の監視システムがこれら装置の欠点を克服することが望まれる。斯様な監視システムは、患者のECG波形を連続的に記録し、実時間で不整脈に対するECGを解析し、起こり得る重大な不整脈が検出される時はいつでも、ECGデータを診断医に送信する。当該システムは、好ましくはイベントの口述で兆候イベントを記録するために患者により操作でき、兆候の記述及び関連するECGデータをレビューのために監視センタ又は医者へ自動的に送信するだろう。監視システムは、望ましくは、患者の通常の日常活動を妨げることなく患者が使用するために非常に快適で便利である。

【 課題を解決するための手段 】

【 0 0 0 8 】

本発明の原理に従って、患者の快適さ及び便利さのために完全に無線であるECG監視システムが提供される。小さなモニタが、患者の胸に取り付けられる。モニタは、患者のECGを連続的に記録し、解析する。疑わしい不整脈が検出される場合、ECGデータのストリップが即座にセルフォンへ送信され、クリニカルレビューのため監視センタに送られる。患者は、セルフォンで兆候イベントの音声記録ができ、セルフォンは、音声記録及び同時のECGストリップを監視センタへすぐに送信する。モニタは、患者が前に充電したモニタを着用している間、再充電のために毎日充電ドックに入れられる。モニタが充電ドックに入れられている間、モニタは、連続して記録されたECGデータのアーカイブをセルフォンへダウンロードし、セルフォンは、データを解析のために監視センタへ転送す

10

20

30

40

50

る。

【図面の簡単な説明】

【0009】

【図1】図1は、本発明のECG監視システムを着用している患者を示す。

【図2】図2は、患者の胸部に接着して装着され、ECGモニタを保持する電極パッチを例示する。

【図3】図3a及び図3bは、図2のパッチにクリップされる本発明のECGモニタの前面図及び背面図を例示する。

【図4】図4は、図3のECGモニタがどのように図2の電極パッチをスナップ留めしているかを例示する。

【図5】図5は、カバーを備えた本発明のECG監視システムのセルフオンハンドセットを例示する。

【図6】図6は、セルフオンにスナップ留めされたカバーを備えた図5のセルフオンハンドセットを例示する。

【図7】図7は、ハンドセットがモニタと通信するとき、図5及び図6のセルフオンハンドセットの前部の平面図である。

【図8】図8a乃至図8iは、本発明のECG監視システムの典型的セルフオンハンドセットの幾つかのスクリーン表示を例示する。

【図9】図9は、セルフオンハンドセットの再充電のためのモニタ充電ドック及びコードを例示する。

【図10】図10は、充電ドックの蓋を閉じる前の図9の充電ドック内部のモニタを例示する。

【図11】図11は、モニタ及びセルフオンハンドセットを再充電するために使用される間の本発明のECG監視システムキットの充電ドックを例示する。

【図12a】図12aは、本発明の原理に従って構成されたECGモニタの機能的ブロック図である。

【図12b】図12bは、ハードウェア視点からの図12aのECGモニタの機能のブロック図である。

【図13】図13は、監視センタと通信するセルフオンハンドセットの機能的ブロック図である。

【図14】図14は、ECGモニタと監視センタとの間の通信及び本発明のECG監視システムの機能の例示である。

【図15】図15は、本発明のECGモニタの構成及び警告リミットのためのセットアップテンプレートのスクリーン表示である。

【図16】図16は、カスタム警告を示す、本発明のECGモニタのプロシージャ設定及び警告リミットをセットアップするためのスクリーン表示である。

【図17】図17は、本発明のECG監視キットの部品を関連付けるために使用されるスクリーン表示を例示する。

【図18】図18は、本発明のECG監視キットの処理を追跡するために使用されるスクリーン表示を例示する。

【図19】図19は、本発明に従ってECGモニタ及びこれらのブルートゥースアドレスを追跡するために使用されるスクリーン表示を例示する。

【図20】図20は、本発明の原理に従って、ECGモニタ使用を追跡するために使用されるスクリーン表示を例示する。

【図21】図21は、本発明に従って、セルフオンハンドセット、これらの電話番号及びブルートゥースアドレスを追跡するために使用されるスクリーン表示を例示する。

【図22】図22は、本発明に従って、ECGハンドセット使用を追跡するために使用されるスクリーン表示を例示する。

【図23】図23は、患者に対する適切な電極パッチ配置位置及びパッチ方向を記録するために使用されるコンピュータ化されたテンプレートを例示する。

10

20

30

40

50

【図 2 4】図 2 4 は、本発明の E C G 監視システムのモニタ及びセルフオンハンドセットを再充電するため患者に対するリマインダの生成をプログラムするために使用されるセットアップスクリーンを例示する。

【図 2 5】図 2 5 は、本発明の E C G 監視システムの使用の間、レポートのため医師の要求を記録するために、監視センタにより使用されるスクリーン表示を例示する。

【図 2 6】図 2 6 は、本発明の E C G 監視システムの使用の間、アカウント動作を追跡するために使用されるスクリーン表示を例示する。

【図 2 7】図 2 7 は、本発明の原理に従って、実行される E C G 監視工程のための患者通信ログのスクリーン表示を例示する。

【図 2 8】図 2 8 は、本発明の原理に従って、実行される 4 つのチャネルの E C G 監視により作られたデータを表示するために使用される E C G ビューアのスクリーン表示を例示する。

【図 2 9】図 2 9 は、拡大された通知及びイベント窓を備えた本発明の E C G モニタに対する E C G ビューアのスクリーン表示を例示する。

【図 3 0】図 3 0 は、本発明の E C G モニタから受信される状態通知のスクリーン表示を例示する。

【図 3 1】図 3 1 は、本発明の原理に従って、E C G 波形の詳細な検査のための拡大窓を備えた E C G ビューアのスクリーン表示を例示する。

【図 3 2】図 3 2 は、本発明に従って、E C G 監視プロシージャをセットアップするための方法の流れ図である。

【図 3 3】図 3 3 は、本発明に従って、E C G モニタを患者に最初に装備させるための方法の流れ図である。

【図 3 4】図 3 4 は、本発明に従って、E C G モニタの日常的交換及び充電のための方法の流れ図である。

【図 3 5】図 3 5 は、本発明の E C G 監視システムのセルフオンハンドセットの「ヘルプコール」ボタンを使用するための方法の流れ図である。

【図 3 6】図 3 6 は、本発明の E C G 監視システムのセルフオンハンドセットの「音声記録」ボタンを使用するための方法の流れ図である。

【図 3 7】図 3 7 は、本発明の E C G 監視システムにより報告される困難さを解決するために患者との音声コンタクトのための方法の流れ図である。

【図 3 8】図 3 8 は、他の患者の使用のために、本発明の E C G 監視システムを準備する際の改修センタにより実施される活動の流れ図である。

【発明を実施するための形態】

【0010】

図 1 は、重要な患者快適さ及び安楽さを提供する本発明の原理に従って構成される無線 E C G 監視システムの使用を例示する。図 1 の患者は、患者が着用している連続した E C G 監視システムにより悩まされず妨げられず、患者の通常の日常の活動で普通に生活している。これは、患者が着用している E C G 監視システムは薄く、軽量で着用するのに快適であるからである。主に、E C G 監視システムが患者の身体にまとっているワイヤを持たないからである。モニタから身体の他の領域にある電極へのワイヤがなく、モニタをコミュニケータと接続するためのワイヤがなく、コミュニケータを通信ネットワークと接続するためのワイヤがない。E C G 監視システムは、完全にワイヤレスである。事情を知らない者に対して、患者は、患者のお尻に回されたキャリングケース 10 内にセルフオンハンドセットを着用していることがわかるだけである。本発明の無線 E C G モニタ 12 が、患者の胸に示されている。E C G モニタ 12 の位置が図 1 に示されているが、実際にはモニタは観察者により見えないだろう、なぜならばモニタは患者のシャツの下にあるからである。直径 2 . 5 インチより小さく、0 . 5 インチの厚さで、1 オンスより軽量で、モニタは、患者の着衣の下で実質的に見えないだろう。患者が日常の活動で動き回るので、E C G モニタ 12 は、連続して各拍動の E C G を監視し、解析し、記録する。不整脈がモニタにより検出される場合、警告及び E C G ストリップがキャリングケース 10 内のセルフオンハンドセッ

10

20

30

40

50

トへ無線で送信される。セルフォンハンドセットは、数百又は数千マイル離れている監視センタを静かに呼び、警告及びECGストリップを監視センタへ中継する。監視センタでは、この心臓の情報は、医療従事者によりすぐにレビューされ、必要なアクションがとられるか、患者の担当医へのレポートが作成される。患者の心臓の機能は、このようにして通常数週間（例えば、10 - 30日）にわたり1日24時間監視され、ECG情報のアーカイブと外来患者ベースでは利用可能でない不整脈のレベルとを供給する。

【0011】

図2は、本発明の無線ECGモニタでの使用のために適当な電極パッチ20を例示する。このパッチ及びこのパリエーションは、国際特許出願公開公報第WO2007/063436号として公開された親出願に詳細に説明されていて、当該公報の内容は、参照によりここに組み込まれる。図2は、パッチ20の外向き側の図である。パッチは、フレキシブル基板22で形成される。4つのハイドロゲル電極パッドs1、s2、及びs3とこの図では見えない中央電極パッドとが、パッチの背面（患者に対向する側）にある。中央電極パッドは、基準又はRLD電極であり、いわゆる、標準ECGセットの「右脚ドライブ」に対応するものである。パッチ20の患者に対向する側の残りは、パッチを患者の胸部に固定して装着する生体適合接着剤によりカバーされる。3つの電極パッドs1、s2、及びs3で受信される電気信号は、親出願で説明されているようなフレックス回路層によりパッチの外向き側の電気コンタクト部に結合され、このように供給される信号は、以下に説明されるような3つのECGリードベクトルを形成するために使用される。ECGモニタがスナップ留めされ図4に示されるように保持される頂部及び底部で曲がったヘリを備えるプラスチッククリップ24が、外向き側のパッチの中心にある。弾性コンタクト26の行がクリップ24の中心にあり、これにより電極パッドs1、s2、及びs3により受信される電気信号がECGモニタに結合され、ECGモニタにより作られる基準信号が、緩んだ電極の感知及びコモンモードノイズの低減のためRLD電極に結合される。

【0012】

図3aは、本発明の原理に従って構成されるECGモニタ30の外向きフロントサイドの平面図である。ECGモニタ30は、接着剤又は溶媒で封止されるか又は超音波で溶接して閉じられるプラスチックラムシェルケース内に閉じられる。ケース面に挿入され、ケース面とぴったり重なって熱的にシールされた電気的コンタクト部36の行が、図3bの例に示されるようにケースの背面38にある。構成された実施例では、3行の電気的コンタクト部36がある。これらの行の一つは、クリップ24の弾性コンタクト部26との接続をなし、ECG信号をモニタへ結合させ、小信号を基準電極へ与える。他の2つの行は、モニタ30が以下に説明されるように再充電される時充電ドック内のコンタクト部の行と一致させて係合する。この例のモニタは、外部コントロール又はディスプレイ、及びオン/オフスイッチを持たず、ケースの背面に電気的コンタクト部36だけを持つ。構成された実施例では、ECGモニタは、2.4インチ幅×1.9インチ高さ×0.5インチ厚さであり、重さ0.9オンスである。ケースがその周辺を取り囲んで封止され、背面のコンタクト部が十分に密閉されるので、シャワーのときにもモニタが着用できる一方、患者又はモニタ何れにも危害を及ぼさない。この実施例では永久に閉じられる場合なので、内部のバッテリー又は部品の交換は、このデザインではできない。モニタが適切に動作することに失敗するか、又はバッテリーが十分な充電をもはや保持できない場合、適切に処分される。

【0013】

プラスチックケースは、電極パッチ20のクリップ24の底部の形状と適合するくぼみ32を備える底部で鍵がかけられる。クリップの底部内の突出部と適合するノッチ34も、ケースの底部に形成される。図3bの例は、パッチクリップ24の突出部と適合して鍵をかけるための2つのくぼみ34a及び34bを持つ。この鍵かけは、ECGモニタ30が、一つの方向でクリップ24へスナップ留めされるだけであることを要求する。図4は、クリップ24へスナップ留めされるモニタ30を示す側面図である。図3aのモニタの底部が、クリップの底部の適合形状と係合するモニタの底部の鍵32、34で、最初にク

10

20

30

40

50

リップへ挿入される。その後、モニタの上部が、図4の矢印により示されるようにクリップの上部へ傾けられ、モニタの上部は、クリップ24の上部28の下でスナップ留めする。モニタが所定の位置にスナップ留めするので、モニタが所定の場所にあるという触感を患者に供給し、モニタの背面のコンタクト36は、クリップのコンタクト26の行と合せられて係合する。モニタは、患者のECG信号を監視するために適所にあつて、モニタがこの係合を感知するとすぐに始まり、「スリープ」モードを中断し、フルの活動能力までパワーアップする。

【0014】

図5乃至図7は、図3のECGモニタ30での使用に適するセルフオンハンドセット50を例示する。セルフオンハンドセット50は、ぴったりスナップ留めするプラスチックカバー56に入れられる、標準的な商業用で利用可能な「スマートフォン」セルフオン52を含む。カバー56は、標準セルフオンのほとんどのキーをカバーする機能があり、患者の使用をECG監視プロシージャのために必要な数個のボタンだけに限定する。これによって、カバーは、しばしば複雑である商業用セルフオンを患者が理解し使用するのが容易な通信器に変える。図5は、カバー56に入れられるセルフオン52を示す。セルフオン52の側面に位置されたオン/オフボタン54が示され、セルフオン52は、カバーがはめられる前にオンになっている。図6のように、カバー56は、セルフオンスクリーンのサイズで前面に穴を持つので、セルフオン52のスクリーン58はカバーの穴を通じて観察できる。カバーは、また、前面に2つの部分的切り欠き62及び64を持つ。これら切り欠き62、64は、下にあるセルフオンキーパッドの2つのキーを操作するためのボタンとして、患者により押すことができる。他の実施態様では、カバーは、セルフオンのほとんどのキーをカバーし、数個のキーだけをカバーせずに使用のために利用可能にしてもよい。切り欠き又はカバーされていないキーは、何れの時でもキー押下により作用される機能であつて、スクリーンの下で各切り欠きのちょうど上でセルフオンスクリーン58に示される機能を持つ「ソフトキー」として操作される。監視システムの操作及び患者の行為に依存して、これらの機能は、以下のように変わるだろう。図7は、スクリーン58、スクリーン下のボタンと、患者がセルフオンのイヤフォンを聞くことができるカバー上部の小さな穴72と、以下に説明されるようにメッセージを記録したり又は監視センタと対話するときに患者が話せるカバー56の底部の3つの小さな穴74とを示すカバーがついたセルフオンハンドセットの正面図である。セルフオン52がオンされ、カバー56にはめられるとき、この実施例では、患者により操作できる2つのボタン62及び64があるだけである。

【0015】

カバー態様を備えるこの商業用セルフオンの重要な利点は、監視システムが新規なセルフオン技術に素早く且つ廉価に対応できることである。新しいセルフオンモデルが紹介され、古いセルフオンは旧式となるので、新しいセルフオンモデルは、カバーを新しいモデルに適合するように再設計し、例えばインジェクションモールド部品のような廉価な高い生産量で新しいカバーを作成することにより、使用できる。そのようにするための努力及びコストは、技術の変化に追従できず低い生産量で高くなってしまうカスタムのセルフオン通信器を設計し作成するために要求されるものより、かなり少ない。新しいカバーを新しい商業用セルフオンモデルに適合させる進歩的手法は、監視システム設計者が、高い生産量の商業用セルフオンの低コストという効果を得て、高価で技術的に限定的なカスタム通信器のニーズを避けられ得る。

【0016】

他の実施例では、患者が使用する追加のボタン又はボタン機能を供給することが望ましい。例えば、「i」でラベルされた情報ボタンは、患者がモニタの現在の状態又はメッセージについて質問を持つとき、患者による使用のために供給できる。患者が理解していないメッセージがスクリーンに現れる場合、患者は「i」ボタンを押すと、セルフオンハンドセットはディスプレイ58上にモニタの現在の状態についての情報又はメッセージを提供するだろう。斯様な情報は、システムの現在の状態又は状況により決定されるような局

10

20

30

40

50

面による。情報は、ハンドセットのディスプレイ 58 上にテキストとして、又は再生され情報を音声的に明確に発音する音声助言として提供される。望まれる他のボタンは、押下されるとき 911 救急応答サービスを呼ぶことができる「911」ボタンである。特定の実施例で有益な他のボタンは、押下されるとき患者の担当医の電話番号を自動的にダイヤルする「医者」ボタンである。

【0017】

図 8 a 乃至図 8 i は、本発明の ECG 監視システムの使用中、セルフオンハンドセットのスクリーン上に示される表示の例である。図 8 a は、モニタ及びハンドセットが「ECG ストリーミング」モードにあるときのスクリーン表示を示す。これは、患者が最初にモニタをセットアップするとき医者により始動されるモードである。セットアップの間、医者は電極パッチを配置し、患者の胸部上の様々な位置で監視し、良好な ECG 信号が受信できる多くの場所を探すだろう。構成された実施例において、このことは、国際特許出願番号 IB 2007/054879 (クロスらによる) に説明されているように、パッチ接着剤を剥がすことなく、電極ゲルを剥がすようにリリースライナーの部分の剥がすことによりなされる。所与の位置の効果を計量するために、医者は、カバー 56 がセルフオンから外されるとき、セルフオンキーパッド上の特定のキーの組み合わせを入力するだろう。キーの組み合わせは、セルフオン操作を ECG ストリーミングモードに切り替える。このモードが入力されるとき、ECG モニタ及び電極パッチ両方が患者に装着されていない場合、モニタを患者に接続するための指示を示す図 8 a のスクリーン表示が示される。モニタ 30 が患者に配置されるとき、図 8 b に示されるように、患者から受信される振幅及び時間の関数として実時間で示される患者の ECG 波形がディスプレイに流れる。ECG モニタはデータの 4 つのチャンネル、図 8 b に識別される ECG リードデータの 3 つのチャンネル、c1、c2 及び c3 と、動き情報のチャンネル M とを監視センタへ送信する。他の実施例において、基準信号チャンネルのような他のチャンネルのデータが、供給されてもよい。右ボタン 64 を押下することにより、医者は、ディスプレイを通じて 4 つのチャンネル全ての情報を切り換えられる。医者が所望の数の電極パッチ位置を見出して、ECG ストリーミングモードでの ECG モニタ 30 及びセルフオンハンドセット 50 の検査された操作を持った後、ECG ストリーミングモードを出るために、左ボタン 62 が押下される。その後、図 8 c の「システム OK」表示が、スクリーン上に現れる。以下の状況に合うとき、このスクリーンが現れる：ECG モニタ 30 がセルフオンハンドセット 50 と通信している、ECG モニタ及びハンドセットシステムソフトウェア両方が適切に機能している、患者の皮膚との電極パッチ 20 の接触クオリティが許容可能である、最も最近行使したモニタ自己テストが成功している。このようにして、図 8 c の表示は、ECG モニタ 30 及びパッチ 20 両方が適切に患者に付与されていて、ECG モニタ及びセルフオンハンドセット 50 が適切に動作していることを示す。他の実施態様において、ECG モニタとの通信が満足するものであることを示すメッセージ又はグラフを表示することが所望される。他の変形例は、ECG モニタとの通信が満足するものであるとき、受信した R 波情報と同期したピーブ音のような信号音をセルフオンハンドセットが選択的に作ることである。システムが通常の監視動作中のとき、ボタン 62 及び 64 の上でスクリーン上に見えるボタンラベルが、図 8 c のディスプレイの底部にある。左ボタン 62 は「音声記録」に使用され、右ボタン 64 は「ヘルプコール」に使用される。

【0018】

図 8 d は、モニタ及びハンドセットが充電される必要がある日の最後に患者に思い出せるためのリマインダ表示を示す。以下に説明されるように、このリマインダスクリーンは、患者がモニタ及びハンドセットの再充電を開始しなかった場合、毎日予めプログラムされた時間に現れる。図 8 e は、セルフオンハンドセットのバッテリー充電が低くなったことを検出したときに現れる表示である。図 8 f は、モニタ 30 のバッテリー充電が低いことを患者に知らせる表示である。図 8 g は、セルフオンハンドセット 50 が ECG モニタ 30 との通信を絶ったとき、ハンドセットスクリーン上に現れる表示である。構成される実施例において、ECG モニタ 30 及びセルフオンハンドセット 50 が、無線ブルートゥース

10

20

30

40

50

通信を介して互いと通信する。患者は、Bluetooth無線リンクを維持するために、セルフォンハンドセット及びECGモニタを互いから6フィート内に保つように助言される。患者がハンドセットを置いて歩いて離れる場合、Bluetooth通信が切れたときに図8gの表示が現れる。この理由のため、患者は、Bluetoothリンクを連続的に維持するように、腰にキャリングケース内のセルフォンハンドセットを着用するように助言される。図8hは、ECGモニタ30が患者の皮膚との貧弱な接触を検出したときスクリーン上に示される表示である。患者は、皮膚にもっと固定して接着するために、電極パッチ20のエッジを押し下げないように助言される。

【0019】

これら全ての警告状況に対して、患者は、警告をスクリーンから消し去るために左ボタン62を押せる(図8d)。右ボタン64を押すことにより、リマインダが時間内に再度現れる。患者が要求される行為を行うか又は通告状況に対処するまで、消え去った警告は、図8iに示されるような小さいアイコンとしてスクリーン上に表示されたままであろう。

【0020】

警告がスクリーン上に現れるときはいつでも、セルフォンハンドセットは、通告が現れたことを患者に音声で通知するために同時に信号音を発する。これにより患者の注意が、通告に向けられる。表示通告と同時に、又はその代わりに、セルフォンハンドセットに格納された音声助言が、ハンドセットのスピーカを通して再生できる。例えば、「貧弱な接触」及び「パッチのエッジを押し下せよ」を示す表示の代わりに、又はそれに加えて、患者は、パッチと身体との間の接触が貧弱になったこと、及び患者がパッチを身体に適切に再装着するためにパッチの中心でそのエッジを押し下すべきことを言っている音声を聞くことができる。

【0021】

本発明のキットは、また、ECGモニタ30及びセルフォンハンドセット50を再充電するため、図9に示されるような充電ドック90を付属している。図9は、ハンドセット50を充電するためのプラグ94を備えるケーブル92と、モニタ30を充電するため蝶番カバー102を備える図10に示されるベースユニット100とを含む、本発明の構成された実施例の充電ドックを示す。交流電源コードが、これらの図には見えていない。モニタ30は、下方に面した電気的コンタクト36を備える図10に示されるようなベースユニット100の内側に形状適合されたスペース内に入れられる。スペースは、鍵をかけられ、モニタは、LED104がモニタの切り欠き34に位置されるときスペース内にちょうどはめ込まれるだろう。図に示されるように蓋102が開いたままで、モニタは、モニタの下ゴムの充電コンタクトに軽く載せられる。他の実施例では、コンタクトはパネ負荷のピンであってもよい。蓋102は、充電が始まるために閉じられるべきであり、充電は蓋が開いたままだと起こらないだろう。蓋が閉じられるとき、蓋の内部が充電コンタクトに抗してモニタをしっかりと押す。この係合は、接触係合のインピーダンスを測定する充電ドックにより測定される。蓋が図10で矢印により示されるように閉じられて、ベースユニット100内部の回路及びソフトウェアプログラムが、初期化のためにスタートし、LEDがオレンジ色で点滅し始める。初期化が終了した後、充電回路が、モニタ30内のリチウムイオンバッテリーを充電し始め、LED104が間断ない緑の光を放射する。モニタが充電されているので、モニタは、ECGデータのアーカイブをセルフォンハンドセット50へ無線で送信し始める。セルフォンハンドセットは、即座に、解析、報告及び格納のためにECGデータを監視センタへ中継する。アーカイブデータの成功した受信が監視センタによりアクノリッジされた後、モニタ内のECGデータは、モニタが患者に再装着されるときに新たなECGデータの受信のためにメモリから消去又はクリアされる。

【0022】

モニタ30が充電されている間、セルフォンハンドセット50は、図11に示されるように同時に充電できる。ケーブル92のプラグ94は、セルフォンハンドセットと接続さ

10

20

30

40

50

れ、充電ドックは、モニタが充電されるるときと同時にセルフオンハンドセットを充電する。他の実施例では、セルフオンハンドセットは、セルフオン製造者により供給される標準セルフオン充電器を使用して、再充電される。セルフオンハンドセットが充電されるので、ライト 96 は、充電が起きていることを示すために、ハンドセット上に点灯される。

【0023】

モニタ 30 が再充電され、そのアーカイブデータが充電ドックからセルフオンハンドセットへ送信された後、モニタの回路及びソフトウェアがモニタ 30 の自己テストを走らせる。テストされるモニタの要素の中に、モニタのランダムアクセスメモリがあり、モニタフラッシュカードの読み書きがテストされ、モニタの動きチャンネルがテストされ、モニタの無線通信がテストされ、モニタのアナログ及びデジタル電源がテストされる。充電ドックは、モニタの ECG 回路をテストするためモニタの電極コンタクトへ付与されるテスト信号も作る。充電が成功しない場合、アーカイブデータの送信が成功しない場合、又は自己テストの何れかが成功しない場合、照明 LED は、エラー状態が存在していることを示し、患者にサービスコールが監視センタへなされるべきことを知らせるためにオレンジ及び緑を交互に点滅させる。

【0024】

図 12 a 及び図 12 b は、本発明の原理に従って構成される ECG モニタの機能及び部品を、機能的側面から図 12 a 及びハードウェア側面から図 12 b で例示する。ECG 電極 s1、s2、s3 とパッチ 20 の RLD とが、ECG フロントエンド回路 202 に結合される。ECG 回路 202 は、緩んだ電極を検出するために、患者の身体から受ける ECG 信号を増幅し、フィルタリングして、小信号を RLD 電極へ注入する。適当な ECG フロントエンド回路は、本願に組み込まれる 2007 年 11 月 2 日に出願された国際特許出願番号 IB 2007/054461 (ハーレイクソンによる) に説明されている。小さな 75 Hz 信号が RLD 電極から身体へ注入され、s1、s2、s3 電極の各々に感知される。s1、s2、s3 電極の各々に受信される信号が、s1、s2、s3 電極からの信号を組み合わせることにより形成される基準電圧と共に、それぞれの差動増幅器の入力部に付与される。電極が身体上で緩む場合、75 Hz 信号がその電極の差動増幅器の出力部で検出可能となるだろう。電極が患者と適切に接触するとき、信号はコモンモード信号として消えるだろう。電極信号の組み合わせからの信号が、コモンモード電圧とノイズとをバランスするためのフィードバック信号として、RLD 電極へフィードバックされる。s1、s2、s3 電極からのアナログ信号が、300 Hz レートでのサンプリングによる A/D コンバータ 204 によりデジタル信号へ変換される。このサンプリング周波数は、75 Hz 緩みリード信号の倍数であり、75 Hz 信号が容易にフィルタで取り出せる。デジタル化された電極信号は、マルチベクトルリード信号 s1 - s2 及び s1 - s3 を形成するリード信号フォーマット 206 に結合される。これら 2 つの信号は、第 3 のベクトル s2 - s3 を計算するために結合される。3 つのリード信号は、従来の ECG リードセットの I、II、及び III リードが形成される態様と等価の態様で、形成される。リード信号は、QRS 複合、平均ビート、R - R インターバル及びパルスレートのような ECG 信号の特徴を規定する ECG 特徴解析器 208 に結合される。適当なリード信号フォーマット及び ECG 特徴解析器は、2007 年 8 月 7 日に提出された US 仮特許出願第 60/954、367 号 (チョウ等による) に説明されている。ECG 特徴解析器は、患者の担当医により決定され、以下に詳細に説明されるような不整脈検出器に結合される閾値レベル及び特定の信号特徴に対して ECG を解析する不整脈検出器 210 に結合される。求められる不整脈が検出される場合、そのイベントは、当該イベントの発生前 60 秒から発生後 30 秒までの 90 秒 ECG ストリップと共に、送信/受信コントローラ 218 へ結合される。イベントの時間は、イベント情報、ECG ストリップの何れか又は両方にマークされ、イベントが最初に ECG データに現れる時間、イベントが終わる時間、イベントが検出された時間、又はある他の医療的に重要な時間マークとして示されることが出来る。別々に又は共に送信される ECG ストリップ及びイベント情報は、パッケージ化されて、Bluetooth 無線通信によりセルフオンハンドセットへ送信される。モニタにより受信される

10

20

30

40

50

全てのECGデータ及びこの情報は、200Hzのレポートレートまでダウンサンプリングされて2GBフラッシュカードメモリ216に格納される。2GBメモリは、このレポートレートで約36時間のECGデータを保持できる。

【0025】

加速度計又は圧電性ストリップのような動き検出器Mが、モニタ30内部に位置される。動き検出器は、患者に装着されて、よって患者の動きのある活動中に、モニタの動きを感知する。検出器からの動き信号は、増幅され、A/Dコンバータ214によりデジタル化され、メモリ216に格納される。動き信号は、s1、s2及びRLDのECG信号と共に、監視センタへ送信される第4のデータチャンネルであり、国際特許出願公開公報第WO2007/066270号(ソロスコ等による)に説明されているような起こり得る患者状態を解釈するためにECG情報と相関できる。例えば、大きな動き信号を伴うECG信号の中断は、失神しやすい患者が気絶したことを示し得る。

10

【0026】

モニタは、また、リチウムイオンバッテリー230の状態を監視し、バッテリーの充電を制御する電力管理回路232を含む。燃料計235は、バッテリーの充電の出入りを監視し、バッテリーの状態、その充電レベル及び再充電のための容量を絶えず評価する。

【0027】

モニタ30がこの例では外部の制御なしに永久に密閉されるので、モニタを手動でオンオフする必要性又は能力がない。モニタは工場内で完全に組み立てられるやいなや、動作をすぐに開始する。しかしながら、モニタは、所定の時間の後もモニタのコンタクトが充電ドック又はパッチのコンタクトと係合することを感知しない場合、モニタの電力管理システムは、モニタを「スリープ」モードへ切り換える。スリープモードでは、充電ドック又はパッチのコンタクトとの係合を感知し、小さな量の電流だけを消費する回路維持動作だけである。電力管理システムがこの係合を感知するとき、モニタは完全な動作状態へ切り換わる。このように、モニタは、何週間又は何カ月も在庫品としてアイドル状態にあり、サービスに入るとき、実質的に充分充電された状態で活気づく。

20

【0028】

構成される実施例において、モニタの中心部は、デジタル化されたECG及び動き信号を受信し、Bluetooth無線通信220によるデータの送信及び受信だけでなく、リード信号フォーマット、解析、及び上述の不整脈検出を実施するマイクロコントローラ240である。マイクロコントローラは、また、モニタケースの背面のコンタクトの行と結合され、データ及びプログラムがマイクロコントローラ及びそのデータ格納装置216及び244と結合可能にするUSBポートを持つ。

30

【0029】

図13は、セルフォンハンドセット50及び監視センタ400への通信リンクのブロック図を含む、本発明の監視システムのバランスを示す。セルフォンハンドセット50は、スマートフォンのためのウィンドウズ(登録商標)モバイル操作システムを備える商業上利用可能なセルフォンである。セルフォンは、キーパッド302からの入力を受信し、ディスプレイ58上にグラフィカル情報を表示するセルフォン電子部品を含む。セルフォンハンドセット50は、一つ以上のモニタ30と通信するBluetooth無線通信器310を含む。2GBメモリ304は、ECGモニタからハンドセットへ送信されたECGデータのようなデータ及びプログラムを格納する。セルフォンハンドセットは、バッテリー314により給電され、電力管理回路312により充電される。ウィンドウズ(登録商標)モバイル操作システムは、セルフォンがバッテリー314を充電するために使用される同一の(USB)コード92によりPC(パーソナルコンピュータ)に接続されるとき、セルフォンディレクトリ構造が、PCにより閲覧できる。本願で説明されるような操作のためにセルフォンを制御する実行可能なプログラムは、インストーラーチンとしてセルフォンディスプレイのためのグラフィックと共に、メモリ304又はセルフォン内蔵メモリの何れかのセルフォンのメモリへロードされる。操作システムのスタートアップディレクトリは、セルフォンがオンし起動するとき、実行可能なプログラムを自動的に走らせ、監視ア

40

50

アプリケーションのためにデザインされたグラフィックを表示し始めるように、実行可能なプログラムとのリンクで修正される。セルフオンハンドセット50は、セルラネットワーク及び固定電話を介して、ECGモニタからの状態通知及びECGデータを受信し、コマンド及び設定情報をモニタへ送信する監視センタ400と通信する。

【0030】

監視センタにある部品と患者に付帯する本発明の監視部品とのインタラクションが、図14に示される。モニタは、ブルートゥース(BT)によりセルフオンハンドセット50と通信する。ECG情報が、HTTPで監視センタ400のサーバ402へ送信される。送信がイベントのときである場合、付随のECGストリップがECG専門家によりビューア404上で閲覧される。送信がECGデータの日々のアーカイブである場合、患者の仕分け及び報告のためのホルター2010システム406へ送信される。ECG専門家により診断されるイベント又はアーカイブの日々の報告からのレポートが、現場の患者管理者又は患者及び調査を担当する管理者へ転送される。監視センタの全体的な調整は、一人以上の監視センタ管理者により指示される。

10

【0031】

患者の鼓動毎の全開示データの完全な記録アーカイブの毎日の転送は、通常のECGストリップ報告では見つけられない微妙な心臓の状態が診断可能にされる。例えば、高い心拍警告リミットが、患者の通常的心拍リズムよりかなり上のレベルに設定されている。よって、患者の心拍のわずかな増大が、患者不整脈検出器により報告可能なイベントとして検出されない。しかしながら、心拍のわずかな増大は、短時間で非常に多くの回数繰り返されるかもしれないし、長期間にわたって継続的に延長するかもしれない。心拍リズムのこれらのより微妙な振る舞いは、上述のホルター2010システムのような全開示データで操作する、より洗練された解析システムにより認識できる。ホルター2010システムは、データの各日々のアーカイブを解析し、心拍リズムの斯様な徴候的パターンを識別する日々のレポートを作成するために使用できる。監視センタでの洗練された解析プログラムにより日々のアーカイブにおける斯様な微妙なところの識別は、患者の状態の迅速な診断、又は心臓の状態の特徴をより効果的に示すために警告及び警告リミットの再設定を導き得る。

20

【0032】

患者の担当医のような患者管理者は、調査中に、検出されるべき不整脈のパラメータを変更することを決定する。例えば、検出された頻脈に対する閾値が、160bpmに再設定される。斯様な変更は、監視センタのECG専門家により設けられ、新しいセットアップが設定変更として患者のモニタへ送信される。新しい設定情報は、サーバ402により発送され、セルフオンネットワークを介してセルフオンハンドセットにより受信され、ブルートゥースリンクを介してモニタ30へ転送され、不整脈検出器内にインストールされる。

30

【0033】

図15は、ECGモニタ30による不整脈検出のための閾値をセットアップ又は再設定するために使用されるセットアップスクリーンを例示する。この例では、リミットが、心室細動、高い心拍、低い心拍、非常に低い心拍、不全収縮、鼓動の休止及び心房細動のためのプルダウンボックスから設定できる。検出リミットに加えて、ユーザは、緊急、中ぐらい又は低い優先順位のような、警告に対する優先順位も設定できる。ECG専門家が所望の閾値及び優先順位を設定したとき、設定がスクリーンの底部の「セーブ」で保存される。調査がまだ始まっていない場合、設定情報が、監視センタのサーバ402に格納され、モニタが最初に患者に装着され通信リンクが確立されるとき、モニタへアップロードされる。監視センタとのモニタの最初の通信時に、モニタは、設定情報をチェックし、当該設定情報はその後アップロードされて不整脈検出器にインストールされる。調査が既に進行中の場合、新しい設定が、モニタでのインストールのために即座にアップロードされる。

40

【0034】

50

図 15 に示される 7 つの標準不整脈警告に加えて、ユーザは、また、特定の患者に対するカスタム警告を設定する機会を持つ。図 16 の設定スクリーンの底部のボックス 160 は、例示された設定を可能にするカスタム警告を含む。ボックス 160 は、カスタム警告設定のために設定される幾つかのパラメータの例を与える。

【0035】

本発明の監視システムは、監視プロシージャのために必要とされる全ての部品のキットとして通常供給される。図 17 は、監視又は改修センタが、ECG モニタ 30 及びセルフオンハンドセット 50 の在庫から本発明の ECG 監視キットを組み立てるスクリーンを例示する。スクリーンの上部のボックス 172 は、在庫のモニタ 30 のリストを表示する。オペレータは、モニタをハイライトさせるためにモニタ上でクリックし、その後、選択されたモニタをキットへ加えるために「選択されたモニタを加える」ボタン上でクリックする。同様に、オペレータは、ボックス 174 内のセルフオンハンドセットコミュニケータをハイライトでき、特定のセルフオンハンドセットをキットへ加えるために、「選択されたコミュニケータを加える」ボタンをクリックする。アSEMBルされたキットのシリアル番号が、以下に示されるセルフオンハンドセット及びモニタのシリアル番号でボックス 176 に現れる。オペレータがアSEMBルされたキットに満足するとき、スクリーンの底部の「キットを作成」ボタンが、選択された部品を特定の監視キットへ割り当てるためにクリックされる。

10

【0036】

図 18 は、監視キットが医者、病院及びクリニックへ送られたり戻って来るような追跡をオペレータができるスクリーンを示す。ボックス 182 にキットのシリアル番号を入力し、その後「検索」ボタンをクリックすることにより、オペレータは、特定のキットを検索できる当該ボックスが、スクリーンの上部にある。同様に、オペレータは、特定のキットを検索するための他のパラメータを取り上げ得る。例えば、オペレータは、キットが出荷された場所をボックス 184 で選択し、その後その場所へ出荷された全てのキットを検索できる。スクリーンの底部の大きなボックス 186 は、キットがユーザへ出荷された日付、ユーザの場所、キットのモニタ及びハンドセット部品のシリアル番号を含む、多くのキットに関する出荷情報を示す。キットが以下に説明されるように改修センタに入ったとき、「受け入れ日」が当該キットに対して入力される。ボックス 186 の上部のタブは、出荷された又は受け入れた特定のキットをマークするために使用される。

20

30

【0037】

図 19 は、オペレータが、モニタに対するブルトウスアドレス及びシリアル番号を追跡し、選択されたモニタとセルフオンハンドセットのブルトウスアドレスとを対にできるスクリーンを示す。スクリーンの上部のボックスを使用して、オペレータは、特定のモニタを検索するためにシリアル番号を入力できる。スクリーンの底部の大きなボックス 196 は、在庫内のモニタの全てをリストし、それらのシリアル番号及びブルトウスアドレスをリストする。新しいモニタが、スクリーンの底部の小さなボックス内に新しいモニタの特徴情報を入力することにより在庫に加えられる。図 20 は、オペレータが、シリアル番号、出荷日、並びにモニタが出荷された場所及び出荷されていく場所により、個別のモニタを検索できるスクリーンである。このスクリーンは、また、調査が完了した後でユーザから戻ってきたモニタの検索を可能にする。スクリーンの底部の大きなボックス 250 は、モニタのキットのシリアル番号、モニタがその場所へ出荷された日付、モニタがその場所から戻ってきた日付により、モニタの検索結果をリストする。

40

【0038】

図 21 は、シリアル番号、ブルトウスアドレス又は電話番号によりセルフオンハンドセットを検索できるスクリーンを示す。スクリーンの底部の大きなボックス 252 は、セルフオンハンドセットの検索結果及びそれらの識別番号をリストし、新しいハンドセットがスクリーンの底部の小さなボックスから加えられる。

【0039】

図 22 のスクリーンは、図 20 のモニタスクリーンと類似していて、セルフオンハンド

50

セットが出荷場所及びキットのシリアル番号により検索されてリスト化されている。このスクリーンは、また、ユーザから戻ってくるセルフオンハンドセットの追跡を可能にする。

【0040】

医者又は看護師は、患者に調査のための監視キットを身につけさせるとき、最初のタスクの一つは、装着されたモニタが強いECG信号を受信するように、パッチを付与できる患者の胸部の場所を発見することである。更に、繰り返し使用により皮膚炎症を潜在的に生じるので、胸部の一つの場所が繰り返し使用されないように、多くの許容可能な場所を見つけることが望ましい。図23は、看護師又は医者がパッチの配置に関する情報を記録できるインタラクティブスクリーンを示す。プロシージャの開始日及び終了日のようなプロシージャ又は調査に関するデータが、スクリーンの上部にある。スクリーンは、また、パッチ位置が更新された日付及び誰が情報を更新したかを表示できる。スクリーンの底部の小立像260の身体は、胸部の左側に3つのパッチを示す。これらパッチのグラフィックは、胴プレート上の異なる位置へドラッグでき、必要ならば回転でき、装着に対する許容可能な胸部位置を記録するためにドロップできる。2006年12月7日出願された米国仮特許出願第60/869,009号(クロス等による)に説明されているように、患者の胸部の適当な位置は、モニタをパッチヘクリップし、電極位置をカバーするパッチのリリースライナーの一部を剥がすことにより見つけられる。パッチが配置でき、ECG信号をモニタへ導く電極のヒドロゲルで複数の胸部位置へ再位置付けできる。代わりに、クロス等の特許出願に説明されるように、リリースライナーが電極の位置上に伝導カバーを持つ場合、パッチ及びモニタが、リリースライナーを剥がすことなく適当な位置を見つけるために動かされる。適切な位置が見つけられるごとに、パッチグラフィック264は、識別された位置をマークするために身体プレート260上に再位置付けされる。図23のスクリーンは、新しいパッチが調査中に看護師又は医者により付与されるべき毎に保存でき、参照されるか、又はパッチを置き換える必要がある毎に、印刷されたコピーが患者により家でとられて参照される。代わりに又は付加的に、身体プレートの電子的コピーは、パッチを置き換えるとき、患者をガイドするためセルフオンハンドセットディスプレイ58上に表示できる。パッチは、パッチが置き換える必要がある前の約3日間、通常着用できる。

【0041】

図24は、患者がモニタ及びセルフオンハンドセットを再充電することを毎日思い出させられるときを含むプロシージャについての情報を記録するために使用されるスクリーンを示す。このスクリーンは、監視キットが最初に患者に与えられるときに通常記入され、患者がモニタ及びハンドセットを再充電するときを患者は決定する。典型的なプロシージャでは、患者が普通の日常的活動に取り組むので、患者は、終日モニタ及びハンドセットを着用するだろう。夜患者が床につく一日の終わりが、モニタ及びハンドセットを再充電するために都合のよい時間である。患者は、充電ドック90から再充電されたモニタを取り出し、使用中のモニタをパッチから摘出して充電ドックに配置し、新たに充電されたモニタをパッチにはめ込むだろう。床につく直前に、患者は、セルフオンハンドセットを充電ドックのコード92に取り付けるだろう。使用されたモニタ及びセルフオンは、夜の間に再充電できる。セルフオンは常に残され、充電ドックは好ましくはベッドサイドテーブルに好ましくは置かれるので、充電中のセルフオンハンドセットは、患者が寝ているとき、パッチのモニタとのBluetooth通信のための範囲内にあるだろう。患者が寝ている間、使用されたモニタは再充電され、そのアーカイブデータはセルフオンへ送信され、監視センタへ送信され、モニタ自己テストが実施され、前の日のアーカイブデータがモニタの次の日の使用の準備のためにメモリからクリアされる。一方のモニタが監視のために着用されている間に、他方が再充電され、そのアーカイブデータが監視センタへ送信されるように、キットは2つのモニタを含むことが望ましい。典型的には、患者は新しく充電されたモニタを着用して床につく一方、使用されたモニタは、夜の間に再充電され、ECGデータのアーカイブをセルフオンハンドセットへ送信して監視センタへ送信しながら充電

ドックに入れられている。患者が夜の間を検出される不整脈を経験する場合、イベント通知及びECGストリップがBluetoothリンクによりセルフオンハンドセットへ送信されて、ハンドセットにより即座に監視センタへ送信される。一方が患者により着用され、他方が充電ドックにある両方のモニタは、このときセルフオンハンドセットとBluetooth通信中であり、患者に着用されたモニタにより検出されたイベントは、アーカイブデータ転送の完了を待つことなく、優先割り込み又は時間的インターリーブの何れかで監視センタへ即座に送信される。

【0042】

アーカイブデータが監視センタへアップロードできるように充電ドックにモニタを置くことを患者が忘れる場合、又はそうすることができない場合、図8dに示されるように、患者は、そうするようにセルフオンハンドセットにより助言されるだろう。患者が助言を却下するか無視してモニタを着用し続ける場合、モニタのメモリは、記録されたECGデータで完全に満たされる時が来る。この状況では、モニタは、ループレコーダとして動作し始めるだろう。新しく得られたECG信号データがメモリ内に格納され、メモリ内の最も古く格納されたECGデータが上書きされて無くなるだろう。

10

【0043】

患者が医者又は看護師に患者が再充電プロシージャを始めようとする時の毎日のスケジュールを与えるとき、毎日の時間が図24のスクリーンに表示されている。スクリーンの印刷されたコピーが、帰宅する患者に与えられる。加えて、スクリーンが監視センタへ転送され、充電リマインダ時間が患者のモニタ又はハンドセットへ設定情報として送信される。毎日予約された時間に、再充電リマインダメッセージが、リマインダへ患者の注意を引くためトーン又はボイス助言と共に、ハンドセットのスクリーン58(図8d参照)に現れるだろう。スケジュールは、異なるリマインダ設定情報をモニタ又はハンドセットへ送信することにより、容易に変更できる。

20

【0044】

図25は、医者の報告要件が監視センタにより記録できるスクリーンを示す。このスクリーンは、スクリーンの上部にプロシージャ開始日付及び終了日付を示す。日常のレポートが医者へ送信される時間と送信されるモードとが、スクリーンの「レポート配信」セクションにリストされる。一般に、医者は、前の日のイベントのレポートを毎日と、データのデイリーのECGアーカイブからECG情報の前日24時間の解析とを受け取るだろう。この例は、「レポート配信」セクションが更新されるときの日付と時間とを示す。

30

【0045】

レポート及び患者情報は、特定のアカウントによるアクセスのため監視センタのサーバ402に記録される。アカウントは、個別の医者、病院又はクリニックでもよい。患者情報は、個人的患者データのセキュリティのためパスワードにより防護されなければならない。図26は、監視センタが特定のアカウントの行動を追跡するスクリーンを例示する。スクリーンの上部は、ステータス情報と、アカウントのパスワード及びその使用についての情報とを与える。パスワードアクセスを得るために多くの回数失敗した試みは、アカウント情報への何者かの不正なアクセスの指標であり、調査される必要がある。アカウントに対するログイン活動も、このスクリーンで追跡される。スクリーンの底部のボックス262内のリストは、アカウントがサーバにログオンしたとき、ログアウトしたとき、セッションの時間を含む個別のセッションを示す。

40

【0046】

図27は、監視センタとの患者通信ログを示すスクリーンである。上部の検索ボックスは、オペレータがサイト、医者又は患者による患者情報を検索可能にする。患者、患者の担当医、プロシージャ及びプロシージャ日付を示す検索結果が、ボックス272に戻される。選択された患者の詳細が、ボックス274に示される。患者と監視センタとの間の最も最近の通信が、ボックスの上部に記録され、早めの通信がボックスの底部にリストされる。

【0047】

50

図 28 は、本発明の ECG モニタから監視センタに受信されるイベント情報を受信し解析するために適当な ECG ビューアスクリーンを例示する。この実施例では、ECG ビューアスクリーンは、3つの主要なセクション、特定のプロシージャ又は調査についての情報を示し、患者から受ける通知をリストしている通知窓 282 と、イベントの時間に受けた情報を表示するイベント窓 284 と、モニタにより送信されるチャンネルを介して受信したデータが詳細に解析される ECG 表示窓 286 とを持つ。図 28 では、通知窓及びイベント窓が拡大されず、ECG 表示窓が拡大されている。この実施例では、ECG モニタ 30 は、データの 5 チャンネルを送信し、セルフォンハンドセットは、ハンドセットで記録された音声チャンネルを送信する。データチャンネルは、この例では s1、s2 及び s3 の 3 つの ECG 信号、RLD 信号(「rid」)、並びに動きチャンネル(「vp」)である。差分リード信号 s1 - s2、s2 - s3 及び s1 - s3 が、この例の ECG 信号から得られる。RLD 信号は、他のプロセスへ使用され、リード信号を洗練し、ノイズ状況を識別する。各表示ストリップの左側のコントロールは、オペレータが表示ストリップの大きさ及び他のパラメータを調整可能にする。この例の表示ストリップにおいて、重大な動き信号が s1 - s2、s2 - s3 及び s1 - s3 チャンネルの大きな ECG 信号の時間に発生したことがわかる。ディスプレイの底部の音声コントロール 288 は、患者から送信された音声記録が ECG ビューアオペレータにより再生されることを可能にする。

10

【0048】

図 29 は、拡張されたイベント窓 284 及び通知窓 282 を備える図 28 の ECG ビューアスクリーンを例示する。構成された実施例において、モニタ 30 は、モニタの状態が変化する度に通知を送り、セルフォンハンドセットの状態変化から発するものだけでなく、これらの通知が、セルフォンハンドセットにより監視センタへ転送される。例えば、モニタが患者に装着され、患者から ECG 信号を受信しているとモニタが感知するとき、状態メッセージが監視センタへ送られる。モニタが緩んだリードを検出するとき、状態メッセージが監視センタへ送られる。緩んだリードが再度装着され直るとき、状態メッセージが監視センタへ送られる。モニタがパッチから外されるとき、状態メッセージが監視センタへ送られる。このように、状態メッセージの継続的フローは、監視センタがモニタの患者使用を評価可能にし、監視センタの専門家は、患者が問題を抱えているか又は何か監視すべきであることをメッセージのフローが示す場合、患者のセルフォンハンドセットへ呼び出して介在できる。以下の表 1 は、監視システムの使用中に送られる典型的メッセージの幾つかをリストする。

20

30

表1

通知	タイプ
患者のモニタ、適当な動作	状態
弛んだリード	状態
弛んだリード補正	状態
患者からモニタ除去	状態
モニタパワーダウン	状態
低いバッテリー(モニタ)	状態
低いバッテリー(ハンドセット)	状態
ECGストリームモード	状態
Bluetooth通信喪失	状態
Bluetooth通信回復	状態
セルフォン通信喪失	状態
セルフォン通信回復	状態
自己テスト成功	状態
自己テスト不成功	警告
充電ドックにモニタを配置	状態
充電ドックからモニタを除去	状態
モニタ充電開始	状態
モニタ充電完了	状態
モニタ充電不成功	警告
セルフォン充電開始	状態
セルフォン充電完了	状態
セルフォン充電不成功	警告
充電ドックエラー	警告
ECGアーカイブ通信開始	状態
ECGアーカイブ通信完了	状態
イベント情報+ECGストリップ送信	警告:優先順位=高、中、低
音声メッセージ+ECGストリップ送信	警告:優先順位=高、中、低

10

20

30

種々異なる通知が、異なる態様でハンドルできる。例えば、Bluetooth通信の中断は、一般的な出来事である。患者は、セルフォンハンドセットを下して、ある作業を実施するために立ち去ると、モニタがセルフォンハンドセットとの範囲外にあるとき、Bluetooth通信の喪失となる。数分後、患者がセルフォンハンドセットへ戻って取り上げ、キャリングケース、財布又はポケットに入れ戻して、モニタとセルフォンハンドセットとが互いにBluetooth信号範囲内に戻るときにBluetooth通信を再確立させる。斯様な環境において、通知を送信する前に回復されるべき通信のための期間を許容するために、5分又は10分の間、Bluetooth通信の喪失の通知を遅らせることが望ましい。代わりに、通信喪失通知が状態メッセージとして即座に送信されてもよく、通信が回復されたという通知がその後短時間で受信される場合、前記通知が取り消されるか、又は解決したとして自動的にマークされる。解決通知が5分若しくは10分、又は所定の他の時間内に受信されない場合、通知の優先順位が監視センタで上げられて、専門家の注意を引かせる。緩んだリード通知も、監視センタへ送られる又は応答する通知なしに、患者が状態に気付いて直すことを可能にするために、同様に遅延させるか、または優先順位を段階的に上げてよい。

40

【0049】

種々異なる状態が、異なる原因から発することが理解されるだろう。Bluetooth通信が喪失されたという通知は、この時点でモニタがハンドセットとの通信外にありメッセ

50

ージを発することができないので、セルフォンハンドセットから発されなければならない。同様に、セルフォン通信が喪失したという通知は、一般に監視センタがセルフォンメッセージを送信しようと試み、そうすることができないとわかるとき、監視センタで発するだろう。

【0050】

図29の例において、患者から受信された全ての通知が、通知ボックス282にリストされる。ルーチン状態通知が、通常のテキストで受信の経時的順序で現れる。高めの優先順位警告が、通知のリストの上部に表示され、例えば、中位の優先順位警告に対して黄色のハイライト、高い優先順位警告に対して赤のハイライトで緊急度を示すために色付けコード化される。好ましい実施例において、心室細動及び不全収縮イベントは最高の優先順位であり、鼓動一時中断及び心拍通知は次の優先順位であり、緩んだリード及び貧弱な電極接触通知は低めの優先順位であり、少ないバッテリー及び通信の喪失のような他の状態変化及び技術的警告は最低の優先順位である。通知が監視センタでECG専門家によ中継ビューされるので、これらの通知は適当に処理され、その後表示リストから削除される。通知窓282の第2のボックス283は、専門家が通知に対する処分を入力し、処分と共に適当なコメントを供給するエントリスペースを持つ。これにより通知窓は、優先順位及び効率的な態様で患者のモニタからの通知をレビューし取り扱うために使用できる作業リストを提供する。構成される実施例において、複数の専門家が、同時に同じ患者からの通知を見てもよいが、専門家が解析及び処分するための特定の通知を選択したとき、他のECG観察者は通知の選択から締め出されるので、一人の専門家だけが、所与の時間で通知の処分の作業ができる。これは、一つの通知の余分なプロセスを防ぎ、複数のECG観察者の操作の柔軟性を大きな監視センタで可能にする。

10

20

【0051】

状態通知は、また、図30のスクリーン表示により示されるような分離したスクリーンで表示される。この例が例示するように、低い優先モードの変更状態通知が、リストの上部にある高めの優先イベント「警告HR Low」より下にリストされる。専門家により処分された通知が、通知の左側のボックス内のチェックマークによりマークされる。スクリーンの上部のボックスは、選択された時間の間に受信された通知又はイベント通知のような特定の特徴の通知を検索するために使用される。

【0052】

患者の音声記録を含む、イベント通知が受信されるとき、イベント通知は、イベント時間の前60秒から始まってイベント時間後30秒間続けて記録された90秒ECGストリップを伴っている。イベント通知は、イベント窓284内に現れる。イベントの識別が第1のボックス285に表示され、イベント通知で送信されるECGストリップがボックス287に現れる。ECG専門家は、これにより、イベントの時間からECG信号を素早くレビューできる。より詳細な解析が望ましい場合、ECGストリップは、図29に示されるようにビューアスクリーンの底部に大きめのECG観察窓内でレビューできる。

30

【0053】

図31は、ECG拡大窓290である本発明の構成された実施例の特徴を例示する。ECG専門家は、より詳細にECG波形を観察することが所望されるとき、ECGストリップ窓292を右クリックする。オプションのリストが現れ、専門家が「拡大」を選択して、円形拡大窓290が現れるようにする。拡大窓290が位置するECGストリップの中心領域が、窓290の拡大された図に示される。セットアップオプションは、ユーザが、拡大窓290内に供給されるべき拡大の程度(例えば2x、5x、10x)を決定することを可能にする。ユーザは、表示されたECGストリップのセクションを拡大するためにECGストリップ窓292間で拡大窓をドラッグできる。

40

【0054】

図32乃至図37は、本発明のECG監視システムの使用に付随する特定の活動が実行されるステップを例示する。図32は、患者がECG監視プロシージャのために登録されるとき実施されるステップのシーケンスである。321で、患者の担当医が患者を監視セ

50

ンタに登録する。患者情報が監視センタへ与えられ、監視センタは、患者により使用されるキットからの通知を受信するための準備を始める。医者は、患者により使用できるキットをすでに手元に持っている。もし持っていない場合、監視センタは、患者による使用のためにキットを医者へ発送する。監視センタは、患者により使用されるキットと、医者により登録された患者とを関連付ける。322で、監視センタは、図25に示されるスクリーンのようなスクリーンを使用して、医者により所望される報告要求をセットアップする。323で、監視されるべき不整脈警告のタイプが、図15及び図16に示されるもののようなスクリーンを使用してセットアップされ、警告リミットがこれらスクリーンに例示されるようにセットされる。324で、監視センタは、図24に例示されるように、患者がハンドセット及びモニタを再充電することを思い出させる時間のためのリマインドスケジュールをセットアップする。医者が図23に例示されるもののようなパッチ位置チャートを完了する場合、必要ならば患者のパッチ使用を援助する監視センタの専門家による使用のため、325で、チャートが監視センタへ送られる。他の例では、パッチ位置チャートが、後の時間に監視センタへ送られる。図32のステップに提供される大部分の又は全ての情報が、登録を完了し、監視センタとの一対一のコンタクトなしに医者のオフィス内で遠隔的にスクリーンをセットアップする医者により供給される。すなわち、セットアップスクリーンは、ウェブアクセス可能なアプリケーションとして、監視センタのアカウントに利用可能にされる。情報が遠隔端末で一旦入力されると、監視センタで情報は利用可能であり、医者との個人的コンタクトなしに患者を登録し処理できる。

10

20

30

40

50

【0055】

図33は、患者が本発明の監視システムへ最初に紹介されるときに実施されるステップのシーケンスを例示する。331で、医者又は看護師は、セルフオンハンドセットをオンし、ハンドセットをECGストリームモードに調節する。332で、モニタ30がパッチ20にスナップ留めされ、リリースライナーのミシン目がかかった中央がゲル電極をあけるためにパッチから取り除かれる。パッチ装着の位置が患者の胸部に前に位置決めされていなかった場合、臨床医は、ストリームECG表示により示されるように、鮮明なECG信号を受信されるパッチ装着のため一つ以上の適切な位置及び向きを位置決めするために、上述のように患者の胸部上にパッチ及びモニタをスライド及び/又は回転させる。適切な胸部位置が見つかり、333で、パッチ位置チャートが位置を記録するために書き込まれ、図32のステップ325で、チャートが監視センタへ送信され、コピーが患者に与えられる。リリースライナーが、接着剤を露出させるためにパッチ20から完全に取り除かれ、パッチ及びモニタが、334で患者の胸部の確認された位置の一つに取り付けられる。335で、モニタ30とセルフオンハンドセット50との間のBluetooth通信リンクの操作を検証して、ECGデータのチャンネルがストリームされ、ハンドセット表示58に表わされるべきである。臨床医は、図8bに示される左の「Exit」ボタンを押すことにより、セルフオンハンドセットを通常の動作にリセットし、セルフオンハンドセットと監視センタとの間の第2の接続リンクを検証するために336で監視センタを呼び出す。代わりに、セルフオンハンドセットのコントロールソフトウェアが、この接続を自動的になすようにプログラムされる。監視センタの専門家は、例えば、ECGストリップを監視センタへ送信するためのコマンドをモニタへ送信して、監視センタのECGビューアでの受信を検証することにより、完全な通信経路を検証できる。監視センタとの通信は、モニタ及びパッチを更に再位置付けする必要性を示してもよい。セルフオンハンドセット50は、第1のメッセージをモニタ30から監視センタへ中継し、監視センタは、プロシージャのための設定データをモニタ30へ送信することにより応答する。設定データ及び不整脈警告リミットが、337でモニタにインストールされ、モニタは調査を処理するための準備をする。

【0056】

モニタを交換し、使用されたモニタを再充電する時間のとき、図34に示されるステップのシーケンスがフォローされる。341で、患者は、パッチ20からモニタ30を取り除く。パッチが交換される必要がある場合、パッチ20は、胸部から取り除かれ、新しい

パッチが、図 2 3 のパッチ位置チャートを使用して、炎症を避けるために皮膚の新しい領域へ装着される。前の日に再充電され充電ドック 9 0 に依然入っているモニタが、ドックから取り除かれ、3 4 2 でパッチへスナップ留めされる。使用されたモニタが充電ドックへ入れられ、蓋 1 0 2 が 3 4 3 で閉じられ、セルフオンハンドセットが、3 4 4 で、充電コード 9 2 へ取り付けられる。好ましくは、このプロシージャは、患者のベッドの隣にある充電ドックで就寝時間に実施されるので、患者は就寝でき、充電中のハンドセット 5 0 のBluetooth通信範囲内にあるままである。朝、患者が起き上がる時、充電されたハンドセットが充電コードから外され、3 4 5 で、患者の胸部のキャリングケースに入れられる。

【 0 0 5 7 】

システムの無線通信リンク、モニタ 3 0 とハンドセット 5 0 との間のBluetoothリンク、セルフオンハンドセットとセルタワーとの間のリンクは、様々な原因で中断されることは、理解されるだろう。Bluetooth通信範囲は、普通はフィート範囲の問題であり、この通信を維持するために患者は、6 フィート範囲内にセルフオンハンドセットを保持することが、一般に推奨される。患者がセルフオンハンドセットを外して、所定期間立ち去る場合、通信のこのラインは切れるだろう。同様に、モニタ及びハンドセットを具備する患者がセルフォントランシーバの範囲外へ旅行に行く場合、セルフオン通信は喪失するだろう。他の例として、患者が飛行機により旅行に出かける場合、航空規則は、飛行機が離陸する前にセルフオンハンドセットはオフにされ、飛行機が着陸するまでオフし続けることを要求するだろう。このように、セルフオン通信は、多くの時間で意図的に利用可能ではない。

【 0 0 5 8 】

Bluetoothリンクの中断は、モニタ 3 0 の動作を中断させない。Bluetoothリンクが動作していない場合でさえ、モニタは、患者から ECG 信号を受信し続け、心臓の情報を解析し、モニタのメモリ 2 1 6 内にデータを格納し続けるだろう。しかしながら、不整脈イベントが検出される場合、Bluetoothリンクが回復されるまで、イベントデータ又は他の状態メッセージをセルフオンハンドセット 5 0 へ送信することはできないだろう。一般に、範囲外のタイムアウトは、状態変化を報告する前に患者の活動がリンクを回復可能にさせるため、Bluetooth通信状態メッセージの喪失がセルフオンハンドセットにより監視センタへ送信される前に終わることを許されるだろう。Bluetoothリンクが回復するとき、イベントデータ、ECG ストリップ、及び他の全てのペンディング通知が、監視センタへの中継のためにセルフオンハンドセットへ即座に送信される。好ましくは、Bluetooth無線通信器は「スニフ」モードで、Bluetooth送信器と受信器との間の同期が短い間隔で維持され速く再確立される低い電力モードで、動作される。モニタがメッセージを送信する必要があるとき、Bluetooth送信器は、メッセージの送信のためにフルパワーに戻る。モニタ又はセルフオンハンドセットの何れかが他方の部品へのデータの送信を開始できるように、Bluetoothリンクがフルデュプレックスで動作される。ハンドセットが範囲内に戻ったとき、イベント又は状態のようなペンディングメッセージが、そのとき即座にハンドセット及び監視センタへ送信できるように、モニタは、通信が中断される間、セルフオンハンドセットに対して「スニフ」であり続ける。

【 0 0 5 9 】

Bluetoothリンクが動作可能ではあるが、セルフオンサービスが中断される場合、セルフオンハンドセットがオンである限り、モニタ 3 0 とセルフオンハンドセット 5 0 との間の通信は継続する。モニタからのイベント及び状態メッセージがBluetoothリンクを介して送信され続け、セルフオンにより受信される。しかしながら、メッセージは、監視センタへ送信されず、セルフオンサービスが回復されるまでセルフオンのメモリに格納される。サービスが回復される時、セルフオンに格納されたメッセージは、そのとき即座に、監視センタへ送信される。この理由のため、セルフオンのフラッシュカードメモリは、モニタのメモリと同じ、この例では 2 GB か、それ以上の容量である。これは、1 日のアーカイブデータがモニタからダウンロードされる夜間にセルフオンサービスが中断

10

20

30

40

50

される場合、セルフサービスがダウンされている場合でもセルフフォンへのアーカイブのブルートゥース送信が継続できることを意味する。セルフフォンのフラッシュカードメモリ304が、全アーカイブデータ、構成された実施例では、数日間までの完全なアーカイブされたデータを格納する容量を持つので、セルフサービスがダウンされる場合でも、アーカイブは、モニタからセルフフォンハンドセットへ送信され続ける。セルフサービスが回復されると、セルフフォンは、アーカイブデータを監視センタへ自動的に送信し始める。

【0060】

ECG及びイベントデータを解析する際、この患者情報の全ては、患者の状態の正確な評価をなすために相関できるように、イベントの時間及び波形を記録することが重要である。これは、情報が、当該情報の発生時間でタイムスタンプされ、情報が共通の時間ベースと関係されなければならないことを意味する。患者データは、監視センタで受信される時間でタイムスタンプでき、共通の時間ベースとそこで関連付けられるが、しかしながら、正に説明されたように、無線通信リンクが中断されると、これにより監視センタでのデータの受信が遅れ、間違ったタイムスタンプとなる。各モニタは、自身の時間ベース及びオンボードクロックを持ち、このクロックは、タイムスタンプデータがモニタのメモリに格納されるか又は監視センタへ送信される前に、タイムスタンプデータに使用できる。これにより、監視センタは、モニタから受信されたデータに対する共通の時間ベースを持つだろう。しかしながら、好ましい実施例のキットは、毎日交換される2つのモニタを使用し、各モニタはそれ自身のクロックを持つ。従って、2つのモニタのクロックは、患者へのキットの配送の前に同期される。しかし、クロックは時間がたつとドリフトし、2つのモニタの2つのクロックは、時間が経つと異なるレートでドリフトし、2つのクロック間の時間ベースの不一致を生じてしまう。好ましい実施例では、これらの問題は、モニタクロックを調整することではなく、患者データをセルフフォンネットワークの時間ベースに関係づけることにより、対処される。セルフフォンハンドセットは、セルラーネットワークベースの時間をモニタへ周期的に送信する。セルフフォン時間がモニタにより受信されるとき、患者データの一部として現在のモニタ時間及びセルフフォン時間を格納する。監視センタが、このタイムスタンプ情報を持つデータを受信するとき、患者データをセルフフォンネットワークベースの時間と相関付ける。セルフフォンネットワークへのアクセス及びその時間ベースを持つ監視センタは、所望ならば、患者データ及びセルフフォンネットワークベースのタイムスタンプをそれ自身の時間ベースと関連付ける。この態様で、患者により使用される複数のモニタにより作られるデータは、共通の信頼できる時間ベースと関係する。

【0061】

上述のように、本発明の構成される実施例において、患者がセルフフォンハンドセットを操作するための2つのボタン、図6に示されるような62及び64だけがある。前述のように、これらのボタンの設定機能は、ボタンの上のスクリーン58にソフトキー説明により示されるような「ヘルプコール」及び「音声記録」である。図35は、「助けを呼ぶ」ボタンが本発明の実施例でどのように使用されるかの例を提供する。患者が監視システムについての質問若しくは問題を持つ、又は医療的緊急性を持つときはいつでも、患者は、「ヘルプコール」ボタンを使用するように一般的に指示されている。これらの状況の何れかにおいて、患者はハンドセット50の「ヘルプコール」ボタンを押し、セルフフォンハンドセットは、352で、この実施例では呼ぶことができる唯一の番号、監視センタを呼ぶだろう。呼び出しが入るので、呼び出しのときより前から開始してその後所定の期間続けて90秒間、ECGストリップの監視センタへの送信を始めるように、モニタ30は354で促される。監視センタの医療専門家は、356で音声コールに回答し、患者と話し始めるだろう。専門家が患者と話している間、患者が医学的問題で呼び出しているのかをECGデータで見ることができるよう、専門家は、同時ECGストリップを見る。本発明の構成される実施例では、専門家及び患者は、ECGストリップデータが監視センタへ送信されるのと同時に音声通信に従事できるので、ECGデータが送られるように音声コールを終わらせる必要はない。患者が監視システムについて質問を持つ場合、358で示さ

10

20

30

40

50

れるように、質問が専門家に尋ねられるだろう。患者が監視システムを効果的に使用し続けられるように、専門家は、必要とされる情報又はガイダンスを提供する。呼び出しが医学的緊急性でなされる場合、支援のために911緊急応答システムを呼び出すか、又は条件が適当な場合、状況について患者の担当医を呼び出す。監視センタからのこのヘルプコールサービスは、1日24時間且つ週7日間患者に利用可能であるべきである。

【0062】

図36は、ハンドセット50の「音声記録」ボタン62の使用の例を与える。患者が医者により向けられるような心臓の徴候を感じる時、患者は、362で、音声記録ボタンを押すことにより、イベントレコーダとして監視システムを使用するだろう。ボタンが押されるとき、患者は、ハンドセットからの指示を聞き、セルフオンハンドセットがこれらの機能でプログラムされるときメッセージを記録するように指示されるだろう。他の実施例では、記録指示は、監視キットで供給される印刷物のユーザガイドで提供されてもよい。メッセージが所定の最大長を持つ場合、患者は、この長さを超えないように指示されるか、又はより長い記録時間が必要とされる場合は第2のメッセージを記録するように指示される。この情報は、視覚的又は音声的に提供されてもよい。患者は、セルフオンマイククロフォンに話すので、患者の音声は、366でセルフオンにより記録される。音声記録ボタンを押すことは、364で、音声メッセージの時間を包含する90秒ECGストリップを送信するためのコマンドがモニタ30へ発せられるようにもする。記録された音声メッセージ及び同時ECGストリップは、セルフオンハンドセットにより監視センタへ送信され、ここで、ECG専門家は、患者からの記録されたメッセージを聞き、同時にECG

10

20

【0063】

図37は、監視センタが監視システムにより報告された問題にどのように応答するか例を提供する。372で、監視センタは、患者のモニタから状態通知を受け取る。上述されたように、好ましい実施例では、モニタの状態が変わるときはいつでも、モニタは監視センタへ状態メッセージを送信する。状態通知は、例えば、電極が患者の肌から緩んだこと、又はモニタが充電ドックに入れられたままであることである。これら2つの例の場合、セルフオンハンドセットは、エラー状態に注意を必要とすることを患者に警告し、患者は、監視センタによる介入なしに問題を解決できる。緩んだ電極がモニタ30により検出されるとき、メッセージがセルフオンハンドセット50へ送られ、グラフィックが図8hにより例示されるようにセルフオンディスプレイ58に現れ、患者に問題を知らせ、問題の解決法を例示する。ディスプレイは、患者の注意をディスプレイに引き付けるハンドセットからのトーン又はビーブ音を伴ってもよく、患者に必要なアクションを採らせるように指示する音声助言を伴ってもよい。患者が何をすべきか確かでない場合、患者は、ハンドセット上の「i」ボタン（このボタンを持つ実施例において）を押し、文章ベースの音声メッセージがグラフィックに示される問題及びその解決策の説明を再生する。しかしながら、患者がこれらのメッセージに気付かず、状況が解決されないままであることもあり得て、例えば患者が眠っている場合である。斯様な例では、監視センタは、患者が問題を解決するために、状態通知の受信後、所定の期間待ってもよい。解決することなく期間が過ぎる場合、ECG観察者は、監視センタがアクションをとるような高めの優先順位まで、通知を段階的に上げていく。監視センタの専門家は、374で、セルフオンハンドセットを介して患者へ呼び出しをかける。患者がセルフオンに応答するとき、専門家及び患者は、問題を議論し、専門家は、376で、論点の解決策について患者をガイドする。この例では、解決策は、例えば、パッチ20を新しいパッチと交換することを課す。

30

40

【0064】

第2の例において、患者は、再充電のために充電ドック90にモニタ30を入れるが、再充電を開始するためにこの場合必要な蓋102を閉め忘れる。コンタクト係合のインピーダンス測定により、充電ドック又はモニタは、充電ドックの弾性的コンタクトでモニタをしっかりと係合するのに押すための蓋が閉じられていないことを検出するだろう。他の実施例では、充電ドックのスイッチが、蓋が閉じられていないことを検出でき、監視センタ

50

へ中継する状態のモニタへ、メッセージが送られる。モニタがパッチから外され及び/又は充電ドックに入れられているが、再充電が始まっていないことを通知するモニタから送信される状態通知が、372で、監視センタにより受信される。患者は、充電ドックの緑充電ライトの欠如、又はオレンジと緑の閃光を交替させるような警告色で充電ドックのLEDライト104の閃光又は表示により、この問題がローカルに知らされる。グラフィック及びトーン又は音声助言も表示されたり、セルフオンハンドセット50から発せられたりして、患者に問題を警告する。しかし、患者が所定期間の後、問題に対処しない場合、監視センタにより受信された通知がECGビューア上でより高い優先順位にエスカレートし、このポイントで監視センタはアクションを採ることができる。監視センタの専門家は、セルフオンハンドセット50で患者を呼び出し、374で、状況を患者と議論する。患者及び監視センタは、患者が充電ドックの蓋102を閉じ、モニタの充電が始まるとき、376で、音声コールにより状態を解決するだろう。

10

【0065】

監視センタにより受信される他の通知に対しては、患者の関与が必要又は適切とされない。例えば、再充電及びアーカイブ送信の終わりに、モニタにより実施される自己テストがモニタ内のエラー状態を現わす場合、充電ドック90のLEDライト104が緑及びオレンジを交互に点滅し始め、患者にセルフオンハンドセットの「ヘルプコール」ボタン64を使用することにより監視センタとコンタクトするように知らせる。自己テストの結果は、また、モニタ30が自己テストの結果の通知を監視センタへ送信させるようにし、エラー状態が通知の送信を妨げない場合、監視センタは、通知が受信されるときに問題を知らされる。監視センタの専門家は通知を見て、報告された状態が注意を必要とする場合、専門家は次に患者のセルフオンハンドセット50を呼び出し、患者に適切なアクションを採るように指示する。例えば、エラー状態のモニタを取り替えるために、交換モニタが、宅配便により患者に発送されてもよい。この場合、患者は、交換モニタを使用し始めてエラー状態のモニタを監視センタへ戻すように指示されるだろう。他の実施例では、患者は、Bluetooth対にされた新しいセルフオンハンドセットと新しいモニタとの両方を供給される。他の代替案は、Bluetooth対のデータを監視センタからモニタ及びハンドセットへダウンロードすることである。

20

【0066】

本発明の監視システムで実施されるプロシージャ及び調査は、平均して21日から30日の間一般に続けられるだろう。調査の終わりに、患者は、他の患者による再利用のためにキット部品を返すだろう。患者は、次のオフィス訪問で患者の担当医にキットを返すこともできるが、好ましくは、検査が終了するとすぐにキットの返還のために、キットは、所定のアドレスで郵便代払い済みの発送容器又は封筒で発送される。キットは、次の患者のために準備される監視センタへ返すこともできるが、好ましくは、キットは、次の患者のためにキットを検査し、準備するのに専門の改修センタへ戻される。図38は、再利用のためにキットを準備する斯様な改修センタにより実施されるプロシージャの幾つかを例示する。380で、キットは、郵便配達員又は輸送サービスから改修センタで受け取られる。382で、キット部品が開封され、感染症に対する起こり得る露出に対して保護するため消毒され、キット部品の全てが返却されたことを決定するために目録が作られる。図18、図20及び図22に示されるもののようなスクリーンを具備するデータベースが、返却されたキット、モニタ及びセルフオンハンドセットの受領の記録をとるために使用される。部品が欠けている場合、患者又は医者は、欠けている部品が改修センタへ返却されるようにコンタクトされる。384で、モニタ及びセルフオンバッテリーが充電され、386で、モニタ及びセルフオンハンドセットのバッテリーが、次の調査の間に必要なレベルまで再充電されることを保証するためにチェックされる。388で、何れの患者データもまだモニタのメモリ内にあるので、セルフオンハンドセットは、患者のプライバシーの保護のためクリアされる。390で、部品が自己テストされ、自己テスト結果が検証される。392で、キット部品が検査され、仕様に従って部品の操作性を検証するためテストされる。394で、充電ドック90、セルフオンハンドセット50及びモニタ30のソフト

30

40

50

ウェアが、アップグレードが利用可能な場合に更新される。図 1 2 b に関連して前述されたように、好ましい実施例において、モニタ 3 0 は、モニタケースの背面上のコンタクトを通じてアクセス可能な U S B ポートを持つ。新しいソフトウェアは、この U S B 接続によりモニタにロードできる。各患者に対してフレッシュなソフトウェアスタートを保証するために、毎回これらの装置のデータ格納を再度思い描くことが、また望ましい。キット部品は 3 9 6 でキットへ再度組み立てられ、キットは新しい患者への次の配送のためリストに入れられる。好ましい実施例では、キットは、2つのモニタ 3 0 と、カバー 5 6 を備えるセルフオンハンドセット 5 0 と、セルフオン充電コード 9 2 及び電源コードを備える充電ドック 9 0 と、セルフオンハンドセットのためのキャリングケースと、多くのパッチ 2 0 と、患者のための取扱説明書を備えたユーザガイドとを含む。好ましくは、キットが患者へ供給されたのと同じボックス若しくはケースで、改修センタ、監視センタ又は医者へキットを返却するために適するボックス若しくはケースで、キットは患者へ発送される。代わりに、3 9 8 に示されるように、個別のキット部品が、図 1 7 に関連して説明されたように、キットへの次の組み立てのために在庫へ戻すことができる。

10

【 0 0 6 7 】

本発明の他の変形例及び特徴は、当業者に容易に思いつくだらう。例えば、セルフオンの地理的位置を識別する内蔵 G P S 受信器を備えるセルフオンが商業的に利用可能である。本発明の実施において斯様なセルフオンの使用は、セルフオンハンドセットの位置が監視センタとの通信を可能にし、生命を脅かす不整脈又は他の医学的に緊急なことが起こる場合、監視センタが医療的援助を患者の正確な位置に向けることができる。代わりに、セルラー三角測量技術が、患者の位置を究明するために使用できる。例えば、監視センタがシリアスな心臓イベントの発生を示す E C G ストリップ及びイベント通知を受信する場合、監視センタの専門家は、患者が医療援助を必要とするかどうかをみるために、即座に患者のセルフオンハンドセットを呼び出すだらう。しかしながら、心臓のイベントは、患者が意識不明になり、監視センタからの呼び出しに答えることができないかもしれない。セルフオンハンドセットのコントロールソフトウェアが、所定の数のリングの後、監視センタからの呼び出しに答えるようにプログラムされるので、監視センタと患者のセルフオンとの間の接続は、患者がセルフオンに答えない場合でも確立されるだらう。米国では、監視センタの専門家は、監視センタと患者のセルフオンハンドセットとの間の接続から患者の位置を特定できるローカル 9 1 1 緊急応答サービスを呼び出すことができる。医学的援助が、伏せった患者の識別された位置へ即座に送られる。

20

30

【 図 1 】

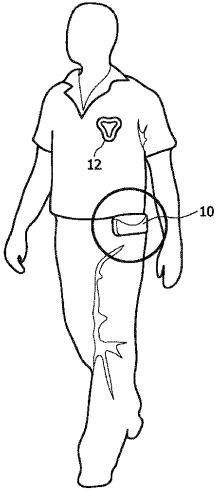


FIG. 1

【 図 2 】

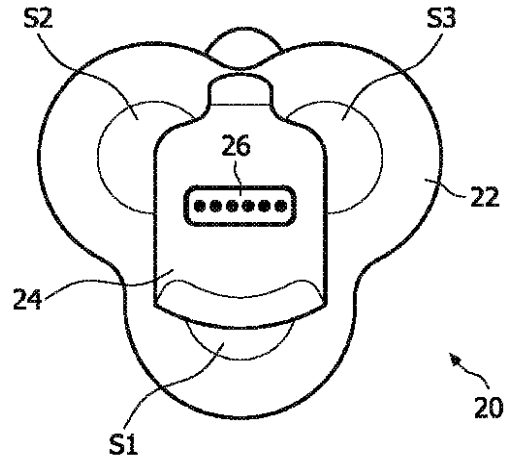


FIG. 2

【 図 3 a 】

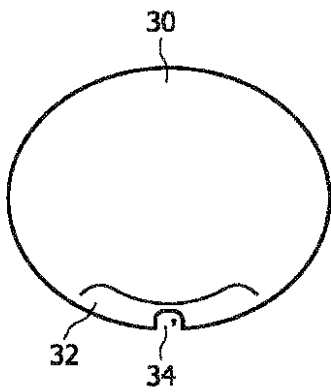


FIG. 3a

【 図 3 b 】

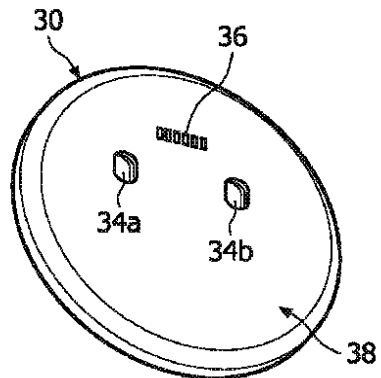


FIG. 3b

【 図 4 】

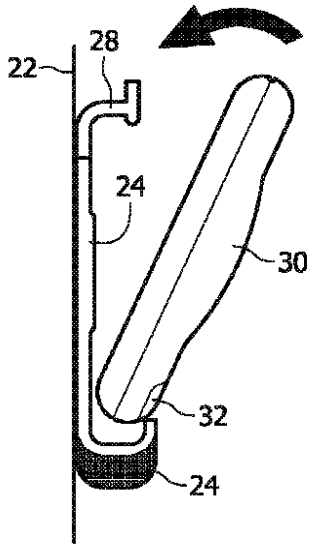


FIG. 4

【 図 5 】

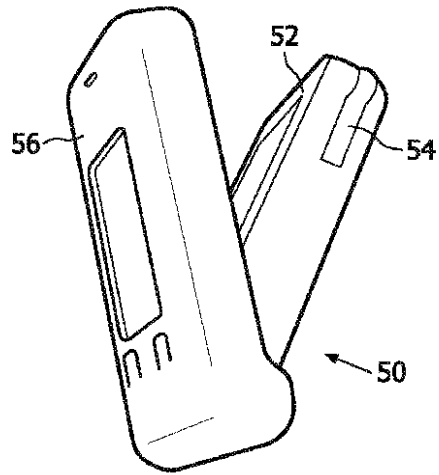


FIG. 5

【 図 6 】

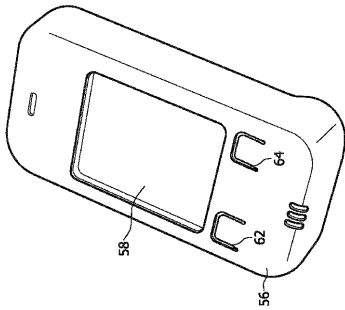


FIG. 6

【 図 7 】

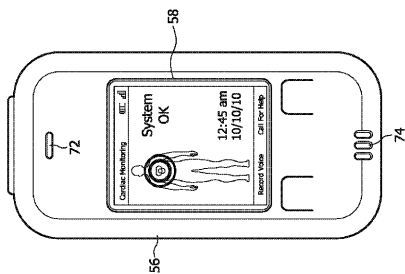


FIG. 7

【 図 8 a 】

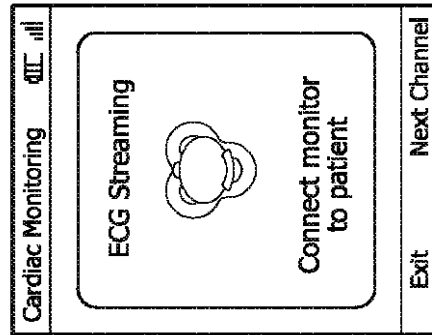


FIG. 8a

【 図 8 b 】

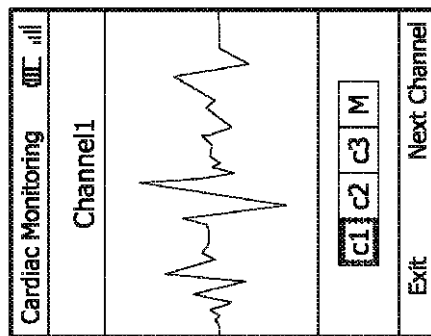


FIG. 8b

【 8 c 】

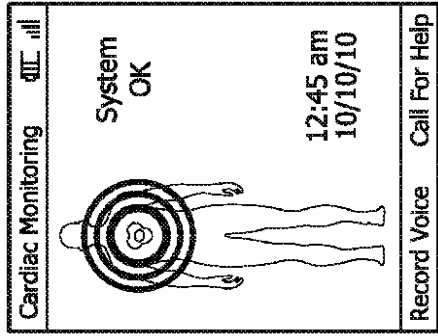


FIG. 8c

【 8 e 】

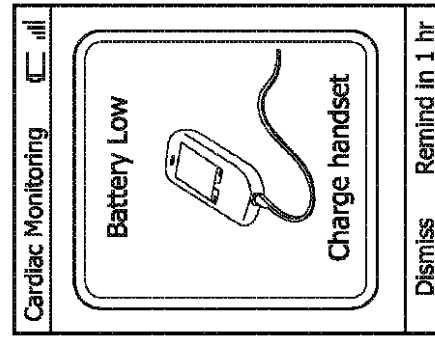


FIG. 8e

【 8 d 】

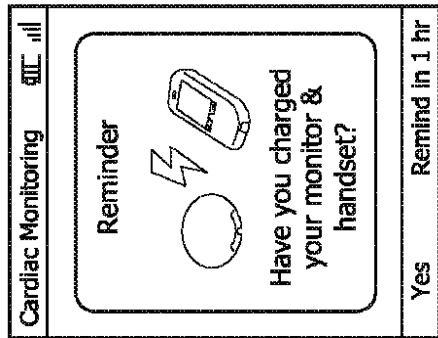


FIG. 8d

【 8 f 】

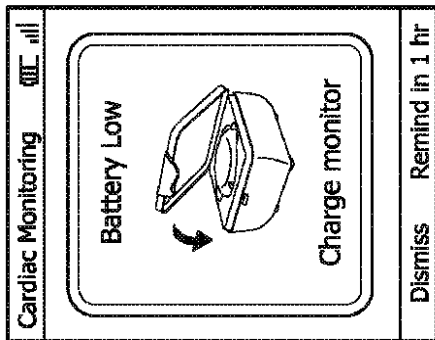


FIG. 8f

【 8 g 】

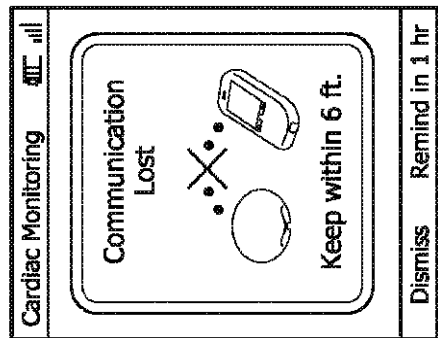


FIG. 8g

【 8 i 】

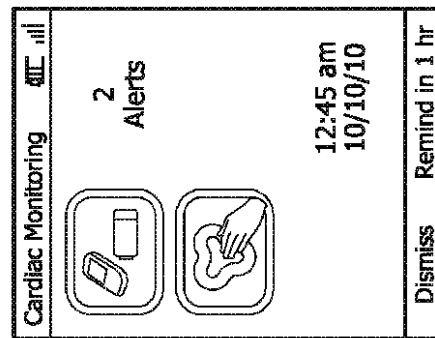


FIG. 8i

【 8 h 】

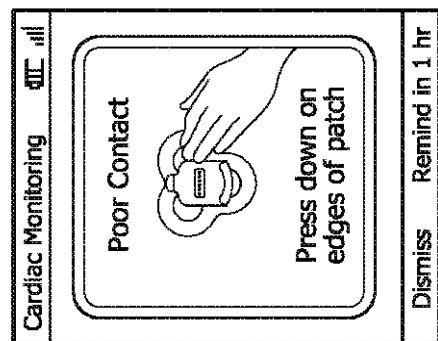


FIG. 8h

【 9 】

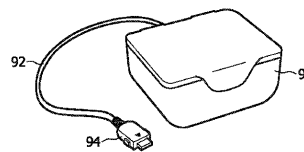


FIG. 9

【図 10】

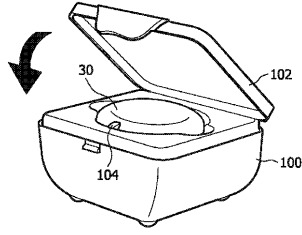


FIG. 10

【図 11】

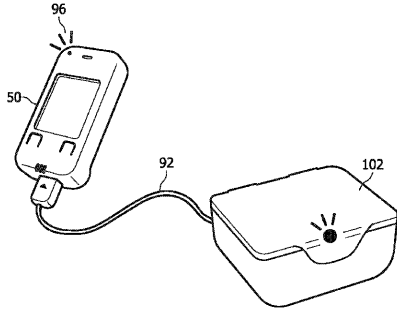
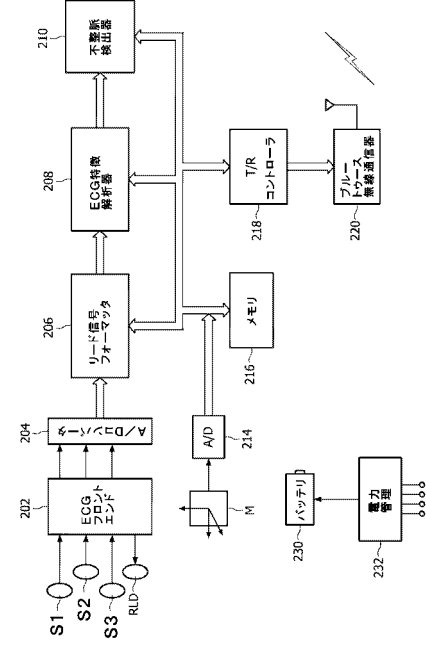
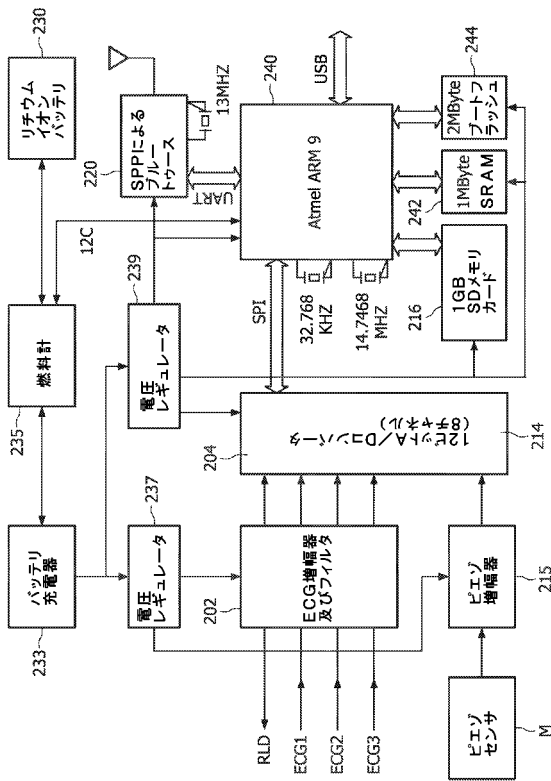


FIG. 11

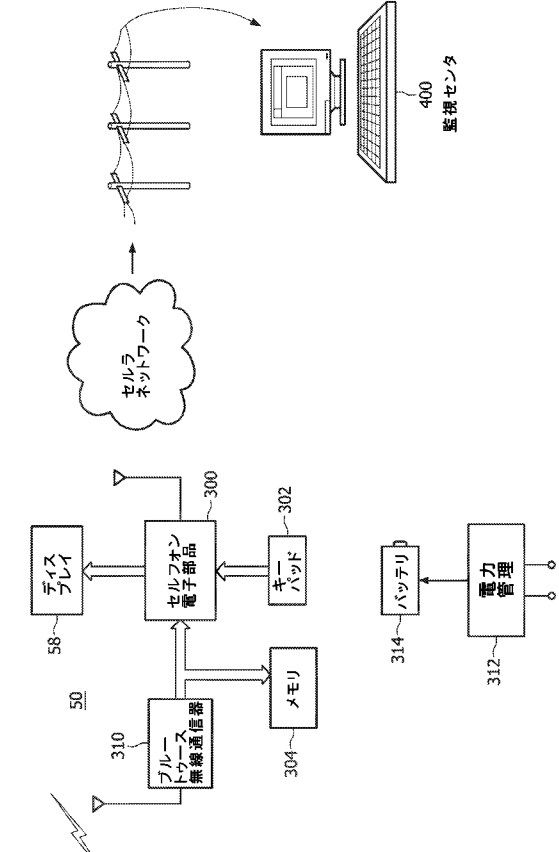
【図 12 a】



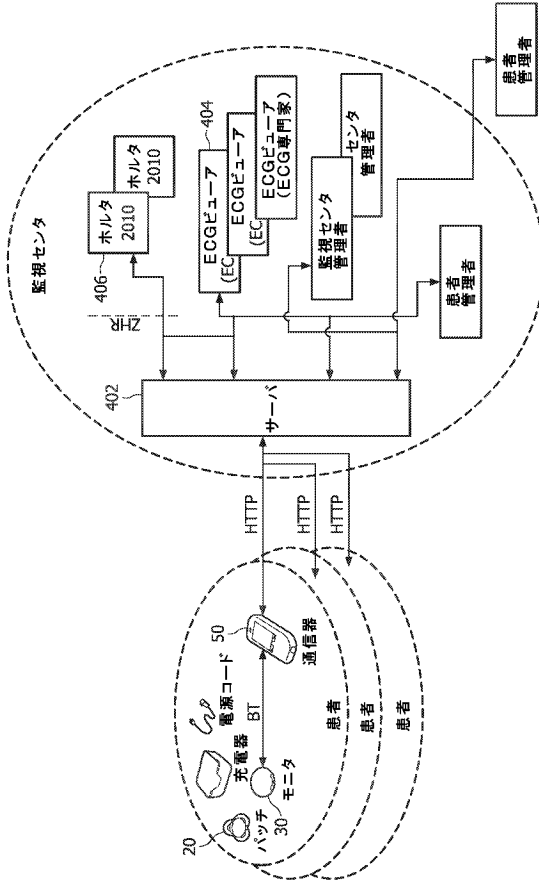
【図 12 b】



【図 13】



【 図 1 4 】



【 図 1 5 】

Template Information:

Template description: Arrhythmia patient

Configuration:

Ventricular fibrillation:
Heart rate greater than or equal to 110 BPM for 15 seconds.
Document event: Every 30 minutes.
Priority: Urgent

High heart rate:
Heart rate greater than or equal to 160 BPM for 5 seconds.
Document event: Every 30 minutes.
 When heart rate increases by 0 BPM.
Priority: Medium

Low heart rate:
Heart rate less than or equal to 35 BPM for 5 minutes.
Document event: Every 30 minutes.
 When heart rate decreases by 0 BPM.
Priority: None

Very low heart rate:
Heart rate less than or equal to 25 BPM for 30 seconds.
Document event: Every 30 minutes.
 When heart rate decreases by 0 BPM.
Priority: Low

Asystole:
Heart rate less than or equal to 0 BPM for 7 seconds.
Document event: Every 30 minutes.
Priority: Urgent

Pause:
Pause for 3 seconds.
Priority: Medium

Atrial fibrillation:
Heart rate greater than or equal to 0 BPM for 5 minutes.
Priority: Low

Save Cancel

FIG. 15

【 図 1 6 】

Alarm name: Ventricular fibrillation
Heart rate greater than or equal to 110 BPM for 15 seconds.
Document event: Every 30 minutes.
Priority: Urgent

Alarm name: High heart rate
Heart rate greater than or equal to 160 BPM for 5 seconds.
Document event: Every 30 minutes.
 When heart rate increases by 0 BPM.
Priority: Medium

Alarm name: Low heart rate
Heart rate less than or equal to 35 BPM for 5 minutes.
Document event: Every 30 minutes.
 When heart rate decreases by 0 BPM.
Priority: None

Alarm name: Very low heart rate
Heart rate less than or equal to 25 BPM for 30 seconds.
Document event: Every 30 minutes.
 When heart rate changes by 0 BPM.
Priority: Low

Alarm name: Asystole
Heart rate less than or equal to 0 BPM for 7 seconds.
Document event: Every 30 minutes.
Priority: Urgent

Alarm name: Pause
Pause for 3 seconds.
Priority: Medium

Alarm name: Atrial fibrillation
Heart rate greater than or equal to 0 BPM for 5 seconds.
Priority: Low

Custom alarms configuration:
 Enable custom alarm

Alarm name: Custom alarm
Heart rate: \leq or \geq 0 BPM for 5 seconds.
Document event: Every 0 minutes.
 When heart rate changes by 0 BPM.
Priority: Urgent

Save Cancel

FIG. 16

【 図 1 7 】

New Kit

Members: Select a monitor from the list of add.
172
IPM001 - 9504000
IPM015 - 9504019
IPM021 - 9504020

Communicator: Select a communicator from list of add.
174
444400000000
444400000004

Add Selected Monitor

Kit serial number: 79029

Monitor:
Serial number: IPM008-9504008
Serial number: IPM015-9504015
Communicator: 4444000000009
IMEI:

Add Selected Communicator

Back To Search

Create Kit

FIG. 17

【 ☒ 1 8 】

Kits

Kit serial number: 182

Shipped from: To:

Received from: To:

Shipped Location: All Search Reset

184

New Kit Serial Number	Shipped Date	Shipping Location	Monitors Communicators	Receive Selected Kit	Ship Selected Kit
IPK001	01/07/2008 10:23 AM	Evergreen Medical Center	IPM002 IPM007 IPM008 IPM009	01/07/2008 10:23 AM	Modify <input type="checkbox"/>
IPK002	01/07/2008 10:23 AM	Evergreen Medical Center	IPM005	01/07/2008 10:23 AM	Modify <input type="checkbox"/>
IPK004	01/07/2008 10:23 AM	Evergreen Medical Center	IPM009		Modify <input type="checkbox"/>
IPK005	01/07/2008 10:23 AM	Overlake Medical Center	IPM004		Modify <input type="checkbox"/>
IPK003	01/07/2008 10:23 AM	Overlake Medical Center	IPM011		Modify <input type="checkbox"/>
IPK006	01/07/2008 10:23 AM	Overlake Medical Center	IPM013 IPM018 IPM019		Modify <input type="checkbox"/>
IPK007	01/07/2008 10:23 AM	Overlake Medical Center	IPM010		Modify <input type="checkbox"/>
IPK008			IPM017		Modify <input type="checkbox"/>
IPK009	01/07/2008 10:20 AM	Evergreen Medical Center	IPM002 IPM012 IPM015		Modify <input type="checkbox"/>

186

FIG. 18

【 ☒ 1 9 】

Monitors

Serial number:

Search Reset

Monitor ID	Serial Number	Bluetooth Address	Modify
1	IPM001	959A0001	Modify
2	IPM002	959A0002	Modify
3	IPM003	959A0003	Modify
4	IPM004	959A0004	Modify
5	IPM005	959A0005	Modify
6	IPM006	959A0006	Modify
7	IPM007	959A0007	Modify
8	IPM008	959A0008	Modify
9	IPM009	959A0009	Modify
10	IPM010	959A0010	Modify
11	IPM011	959A0011	Modify
12	IPM012	959A0012	Modify
13	IPM013	959A0013	Modify
14	IPM014	959A0014	Modify
15	IPM015	959A0015	Modify
16	IPM016	959A0016	Modify
17	IPM017	959A0017	Modify
18	IPM018	959A0018	Modify
19	IPM019	959A0019	Modify
20	IPM020	959A0020	Modify

196

FIG. 19

【 ☒ 2 0 】

Monitor Usage

Monitor serial number:

Shipped from: To:

Received from: To:

Shipped Location: All Search Reset

Monitor Serial Number	Kit Serial Number	Shipped Date	Shipping Location	Received Date
IPM001	IPK001	07/16/2008 02:13 PM	Everetts Heart Hospital	
IPM002	IPK001	07/16/2008 02:13 PM	Everetts Heart Hospital	
IPM003	IPK001	07/16/2008 02:13 PM	Everetts Heart Hospital	
IPM004	IPK002	10/14/2007 12:00 PM	American Cardiac care	
IPM005	IPK003	10/14/2007 12:00 PM	American Cardiac care	
IPM006	IPK003	10/14/2007 12:00 PM	American Cardiac care	
IPM007	IPK004	10/14/2007 12:00 PM	American Cardiac care	
IPM008	IPK005	10/14/2007 12:00 PM	American Cardiac care	
IPM009	IPK005	10/14/2007 12:00 PM	American Cardiac care	
IPM010	IPK006	10/14/2007 12:00 PM	American Cardiac care	
IPM011	IPK006	10/14/2007 12:00 PM	American Cardiac care	
IPM012	IPK007	10/14/2007 12:00 PM	American Cardiac care	
IPM013	IPK007	10/14/2007 12:00 PM	American Cardiac care	
IPM014	IPK008	10/14/2007 12:00 PM	American Cardiac care	
IPM015	IPK008	10/14/2007 12:00 PM	American Cardiac care	
IPM016	IPK009	10/14/2007 12:00 PM	American Cardiac care	
IPM017	IPK009	10/14/2007 12:00 PM	American Cardiac care	
IPM018	IPK009	10/14/2007 12:00 PM	American Cardiac care	
IPM019	IPK010	10/14/2007 12:00 PM	American Cardiac care	
IPM020	IPK010	10/14/2007 12:00 PM	American Cardiac care	

250

FIG. 20

【 ☒ 2 1 】

Communicators

Phone number 1:

Search Reset

ID	IMEI	Bluetooth Address	Phone Number 1	Phone Number 2	Activation Code	Modify
1	4444400080000	959A0001	494008000	NULL	NULL	Modify
2	4444400080000	959A0002	494008000	NULL	NULL	Modify
3	4444400080000	959A0003	494008000	NULL	NULL	Modify
4	4444400080000	959A0004	494008000	NULL	NULL	Modify
5	4444400080000	959A0005	494008000	NULL	NULL	Modify
6	4444400080000	959A0006	494008000	NULL	NULL	Modify
7	4444400080000	959A0007	494008000	NULL	NULL	Modify
8	4444400080000	959A0008	494008000	NULL	NULL	Modify
9	4444400080000	959A0009	494008000	NULL	NULL	Modify
10	4444400080000	959A0010	494008000	NULL	NULL	Modify
11	4444400080000	959A0011	494008000	NULL	NULL	Modify
12	4444400080000	959A0012	494008000	NULL	NULL	Modify
13	4444400080000	959A0013	494008000	NULL	NULL	Modify
14	4444400080000	959A0014	494008000	NULL	NULL	Modify
15	4444400080000	959A0015	494008000	NULL	NULL	Modify
16	4444400080000	959A0016	494008000	NULL	NULL	Modify
17	4444400080000	959A0017	494008000	NULL	NULL	Modify
18	4444400080000	959A0018	494008000	NULL	NULL	Modify
19	4444400080000	959A0019	494008000	NULL	NULL	Modify
20	4444400080000	959A0020	494008000	NULL	NULL	Modify

252

FIG. 21

【 ☒ 2 2 】

Communicator Usage

Communicator ID: Shipped from: To:

Shipped Location: Received from: To:

IMEI	Phone Number	ECI Serial Number	Shipped Date	Shipping Location	Returned Date
4444000800009	494080003	IPK001	10/14/2007 03:13 PM	Etelside West Hospital	
4444000800011	494080001	IPK002	10/14/2007 12:00 PM	American Chiropractic care	
4444000800012	494080002	IPK003	10/14/2007 12:00 PM	American Chiropractic care	
4444000800013	494080003	IPK004	10/14/2007 12:00 PM	American Chiropractic care	
4444000800015	494080005	IPK006	10/14/2007 12:00 PM	American Chiropractic care	
4444000800016	494080006	IPK007	10/14/2007 12:00 PM	American Chiropractic care	
4444000800017	494080007	IPK008	10/14/2007 12:00 PM	American Chiropractic care	
4444000800018	494080008	IPK009	10/14/2007 12:00 PM	American Chiropractic care	
4444000800019	494080009	IPK010	10/14/2007 12:00 PM	American Chiropractic care	
4444000800020	494080010	IPK011	10/14/2007 12:00 PM	American Chiropractic care	
4444000800021	494080011	IPK012	10/14/2007 12:00 PM	American Chiropractic care	
4444000800022	494080012	IPK013	10/14/2007 12:00 PM	American Chiropractic care	
4444000800023	494080013	IPK014	10/14/2007 12:00 PM	American Chiropractic care	
4444000800024	494080014	IPK015	10/14/2007 12:00 PM	American Chiropractic care	
4444000800015	494080015	IPK016	10/14/2007 12:00 PM	American Chiropractic care	
4444000800016	494080016	IPK017	10/14/2007 12:00 PM	American Chiropractic care	
4444000800017	494080017	IPK018	10/14/2007 12:00 PM	American Chiropractic care	
4444000800018	494080018	IPK019	10/14/2007 12:00 PM	American Chiropractic care	
4444000800019	494080019	IPK020	10/14/2007 12:00 PM	American Chiropractic care	

1, 2, 3, 4, 5, 6, 7, 8, 9, 10, 11, 12, 13, 14, 15 ...

FIG. 22

【 ☒ 2 3 】

Patch positions for Linda Williams

Procedure details:
 Procedure Id: 2 Status: In procedure
 Start date: 1/7/2008 10:31:00 AM End date: 2/6/2008 10:31:00 AM

Patch positions:
 Change history: 1/7/2008 10:32:53 AM
 Changed by: Evergreen Administrator

FIG. 23

【 ☒ 2 4 】

Patient Nightly Reminder Setup for Linda Williams

Procedure details:
 Procedure Id: 2 Status: In procedure
 Start date: 1/7/2008 10:31:00 AM End date: 2/6/2008 10:31:00 AM

Nightly, changing reminder schedule:
 Change history: 1/7/2008 10:32:04 AM
 Changed by: Nonaming Center

Patient will be reminded at the following times (11am-AM/PM) to charge the monitor and communicator:

Monday 08:00 PM
 Tuesday 08:00 PM
 Wednesday 08:00 PM
 Thursday 08:00 PM
 Friday 08:00 PM
 Saturday 08:00 PM
 Sunday 08:00 PM

FIG. 24

【 ☒ 2 5 】

Procedure Reports Delivery Setup

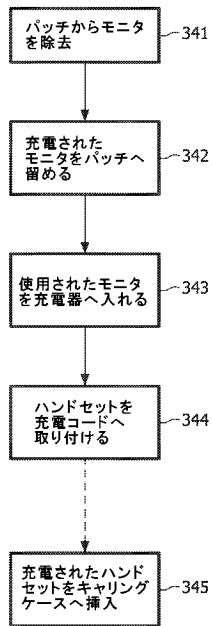
Patient Name : Linda Wilson

Procedure details:
 Procedure Id: 10 Status: In procedure
 Start date: 2/6/2008 8:49:00 AM End date: 3/7/2008 8:49:00 AM

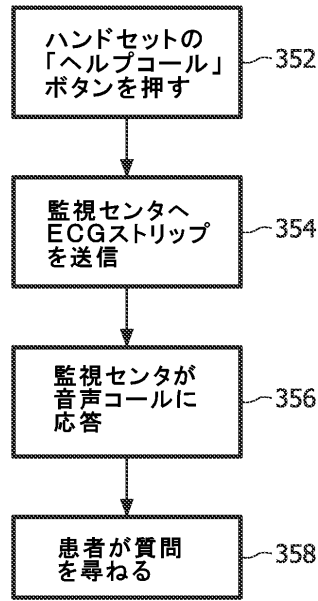
Reports delivery:
 Change history: 2/7/2008 12:34:58 PM
 Changed by: Nonaming Center
 Delivery time: 08:00 AM
 Email delivery: Clinician Physician
 Fax delivery: Clinician Physician
 Mail delivery: Clinician Physician

FIG. 25

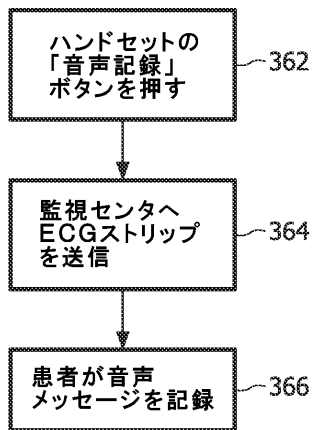
【 図 3 4 】



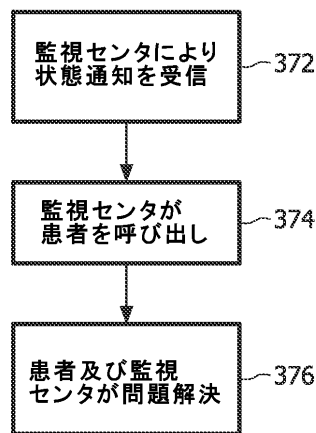
【 図 3 5 】



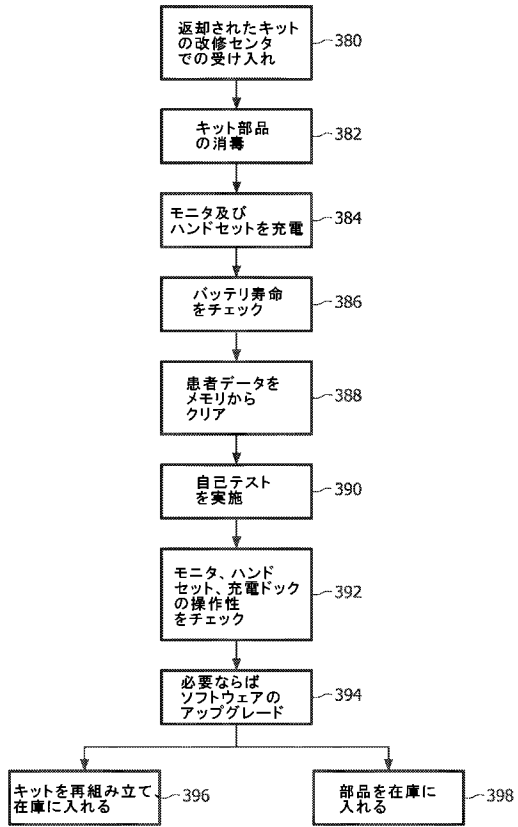
【 図 3 6 】



【 図 3 7 】



【 図 3 8 】



【国際調査報告】

INTERNATIONAL SEARCH REPORT

International application No

PCT/IB2009/050880

A. CLASSIFICATION OF SUBJECT MATTER INV. A61B5/0432 A61B5/0205 G06F19/00		
According to International Patent Classification (IPC) or to both national classification and IPC		
B. FIELDS SEARCHED Minimum documentation searched (classification system followed by classification symbols) A61B A61N G06F G08B		
Documentation searched other than minimum documentation to the extent that such documents are included in the fields searched		
Electronic data base consulted during the international search (name of data base and, where practical, search terms used) EPO-Internal		
C. DOCUMENTS CONSIDERED TO BE RELEVANT		
Category*	Citation of document, with indication, where appropriate, of the relevant passages	Relevant to claim No.
X	US 2004/147818 A1 (LEVY ANDREW [US] ET AL) 29 July 2004 (2004-07-29) abstract; figures 1-6 paragraphs [0024], [0028], [0037], [0052] - [0056]	1
X	WO 03/015005 A (BODYMEDIA INC [US]) 20 February 2003 (2003-02-20) abstract; figures 1,18-21 page 9, lines 27-32 page 34, line 13 - page 40, line 25	1
X	WO 02/41773 A (SIEMENS MEDICAL SOLUTIONS [US]) 30 May 2002 (2002-05-30) abstract; figure 1 page 1	1-8
Y	----- -/-	9-18
<input checked="" type="checkbox"/> Further documents are listed in the continuation of Box C.		<input checked="" type="checkbox"/> See patent family annex.
* Special categories of cited documents:		
A document defining the general state of the art which is not considered to be of particular relevance		*T* later document published after the international filing date or priority date and not in conflict with the application but cited to understand the principle or theory underlying the invention
E earlier document but published on or after the international filing date		*X* document of particular relevance; the claimed invention cannot be considered novel or cannot be considered to involve an inventive step when the document is taken alone
L document which may throw doubts on priority claim(s) or which is cited to establish the publication date of another citation or other special reason (as specified)		*Y* document of particular relevance; the claimed invention cannot be considered to involve an inventive step when the document is combined with one or more other such documents, such combination being obvious to a person skilled in the art.
O document referring to an oral disclosure, use, exhibition or other means		*G* document member of the same patent family
P document published prior to the international filing date but later than the priority date claimed		
Date of the actual completion of the international search	Date of mailing of the international search report	
3 July 2009	10/07/2009	
Name and mailing address of the ISA/ European Patent Office, P.B. 5818 Patentlaan 2 NL - 2280 HV Rijswijk Tel. (+31-70) 340-2040, Fax (+31-70) 340-3016	Authorized officer Jonsson, P.O.	

INTERNATIONAL SEARCH REPORT

International application No PCT/IB2009/050880

C(Continuation). DOCUMENTS CONSIDERED TO BE RELEVANT		
Category*	Citation of document, with indication, where appropriate, of the relevant passages	Relevant to claim No.
Y	WO 94/24929 A (HEALTHDYNE INC [US]) 10 November 1994 (1994-11-10) abstract; figures 2,3 page 9, lines 9-29 -----	9-12
Y	WO 03/061465 A (GMP COMPANIES INC [US]) 31 July 2003 (2003-07-31) page 14, line 13 - page 15, line 14; figure 11 -----	13-18

INTERNATIONAL SEARCH REPORT

Information on patent family members

International application No

PCT/IB2009/050880

Patent document cited in search report	Publication date	Patent family member(s)	Publication date	
US 2004147818	A1	29-07-2004	AU 2003293379 A1	29-06-2005
			WO 2005055822 A1	23-06-2005
WO 03015005	A	20-02-2003	AU 2002330965 A1	24-02-2003
			BR 0211760 A	13-10-2004
			CA 2454655 A1	20-02-2003
			EP 1414340 A2	06-05-2004
			JP 2004538066 T	24-12-2004
			MX PA04001055 A	20-05-2004
			US 2006122474 A1	08-06-2006
			US 2004034289 A1	19-02-2004
			US 2007173705 A1	26-07-2007
			US 2002019586 A1	14-02-2002
WO 0241773	A	30-05-2002	AT 289490 T	15-03-2005
			CN 1440254 A	03-09-2003
			DE 60109023 D1	31-03-2005
			DE 60109023 T2	13-04-2006
			EP 1246563 A1	09-10-2002
			JP 3947106 B2	18-07-2007
			JP 2004513732 T	13-05-2004
			NO 20032256 A	19-05-2003
WO 9424929	A	10-11-1994	AT 246472 T	15-08-2003
			AU 6779194 A	21-11-1994
			DE 69433011 D1	11-09-2003
			DE 69433011 T2	27-01-2005
			EP 0699046 A1	06-03-1996
			ES 2204915 T3	01-05-2004
			US 5558638 A	24-09-1996
WO 03061465	A	31-07-2003	AU 2003210609 A2	02-09-2003
			CA 2470383 A1	31-07-2003
			EP 1478267 A2	24-11-2004
			JP 2006501873 T	19-01-2006
			MX PA04007038 A	01-07-2005

フロントページの続き

(81) 指定国 AP(BW, GH, GM, KE, LS, MW, MZ, NA, SD, SL, SZ, TZ, UG, ZM, ZW), EA(AM, AZ, BY, KG, KZ, MD, RU, TJ, TM), EP(AT, BE, BG, CH, CY, CZ, DE, DK, EE, ES, FI, FR, GB, GR, HR, HU, IE, IS, IT, LT, LU, LV, MC, MK, MT, NL, NO, PL, PT, RO, SE, SI, SK, TR), OA(BF, BJ, CF, CG, CI, CM, GA, GN, GQ, GW, ML, MR, NE, SN, TD, TG), AE, AG, AL, AM, AO, AT, AU, AZ, BA, BB, BG, BH, BR, BW, BY, BZ, CA, CH, CN, CO, CR, CU, CZ, DE, DK, DM, DO, DZ, EC, EE, EG, ES, FI, GB, GD, GE, GH, GM, GT, HN, HR, HU, ID, IL, IN, IS, JP, KE, KG, KM, KN, KP, KR, KZ, LA, LC, LK, LR, LS, LT, LU, LY, MA, MD, ME, MG, MK, MN, MW, MX, MY, MZ, NA, NG, NI, NO, NZ, OM, PG, PH, PL, PT, RO, RS, RU, SC, SD, SE, SG, SK, SL, SM, ST, SV, SY, TJ, TM, TN, TR, TT, TZ, UA, UG, US, UZ, VC, VN, ZA, ZM, ZW

(72) 発明者 カオ チュニ
 アメリカ合衆国 ワシントン州 9 8 0 4 1 - 3 0 0 3 ボゼル ピーオー ボックス 3 0 0 3

(72) 発明者 ハーレイクソン アール
 アメリカ合衆国 ワシントン州 9 8 0 4 1 - 3 0 0 3 ボゼル ピーオー ボックス 3 0 0 3

(72) 発明者 マッコイ ウィリアム
 アメリカ合衆国 ワシントン州 9 8 0 4 1 - 3 0 0 3 ボゼル ピーオー ボックス 3 0 0 3

(72) 発明者 イセリ ヴィクトール
 アメリカ合衆国 ワシントン州 9 8 0 4 1 - 3 0 0 3 ボゼル ピーオー ボックス 3 0 0 3

(72) 発明者 クラウフォード ミカエル
 アメリカ合衆国 ワシントン州 9 8 0 4 1 - 3 0 0 3 ボゼル ピーオー ボックス 3 0 0 3

(72) 発明者 クロス ブレット
 アメリカ合衆国 ワシントン州 9 8 0 4 1 - 3 0 0 3 ボゼル ピーオー ボックス 3 0 0 3

(72) 発明者 イールデン ジャコ
 アメリカ合衆国 ワシントン州 9 8 0 4 1 - 3 0 0 3 ボゼル ピーオー ボックス 3 0 0 3

(72) 発明者 デニー ダグラス
 アメリカ合衆国 ワシントン州 9 8 0 4 1 - 3 0 0 3 ボゼル ピーオー ボックス 3 0 0 3

Fターム(参考) 4C027 AA02 BB03 JJ03

4C117 XA01 XB04 XB06 XC11 XC19 XD24 XD28 XE17 XE52 XE62
 XH02 XH15 XH18 XJ33 XJ45 XL08 XN04 XP01 XR20

专利名称(译)	带充电基座的心电监护系统		
公开(公告)号	JP2011513019A	公开(公告)日	2011-04-28
申请号	JP2010550290	申请日	2009-03-04
[标]申请(专利权)人(译)	皇家飞利浦电子股份有限公司		
申请(专利权)人(译)	皇家飞利浦电子股份有限公司的Vie		
[标]发明人	フォンシャノン カオチュニ ハーレイクソンアール マッコイウィリアム イセリヴィクトール クラウフォードミカエル クロスプレット イールデンジャコ デニーダグラス		
发明人	フォン シャノン カオ チュニ ハーレイクソン アール マッコイ ウィリアム イセリ ヴィクトール クラウフォード ミカエル クロス プレット イールデン ジャコ デニー ダグラス		
IPC分类号	A61B5/0404 A61B5/00 A61B5/0402		
CPC分类号	A61B5/0006 A61B5/0205 A61B5/0404 A61B5/0432 A61B2560/0456 G06F19/3418 G16H40/67		
FI分类号	A61B5/04.310.H A61B5/00.102.A A61B5/04.310.S		
F-TERM分类号	4C027/AA02 4C027/BB03 4C027/JJ03 4C117/XA01 4C117/XB04 4C117/XB06 4C117/XC11 4C117/XC19 4C117/XD24 4C117/XD28 4C117/XE17 4C117/XE52 4C117/XE62 4C117/XH02 4C117/XH15 4C117/XH18 4C117/XJ33 4C117/XJ45 4C117/XL08 4C117/XN04 4C117/XP01 4C117/XR20		
代理人(译)	宫崎明彦		
优先权	61/035070 2008-03-10 US		
其他公开文献	JP5517305B2		
外部链接	Espacenet		

摘要(译)

用于门诊患者的ECG监测系统包括电池供电的ECG监测器，其附接到患者以接收患者电信号。处理器连续处理接收的ECG信号并将信号存储在监视器的存储器中。ECG监视器中的无线收发器将处理后的ECG信号发送到蜂窝电话手机。当监视器正确放置在充电座中时，监视器的电池被充电，在此期间ECG信号被发送到蜂窝电话手机。优选地，蜂窝电话手机同时由充电座充电。在充电和数据传输结束时，监视器执行自检。如果在停靠显示器时执行的任何操作不成功，则充电底座上的指示灯会亮起。

