



(12)实用新型专利

(10)授权公告号 CN 206924057 U

(45)授权公告日 2018.01.26

(21)申请号 201720127798.5

(22)申请日 2017.02.10

(73)专利权人 北京大学第三医院

地址 100080 北京市海淀区花园北路49号

(72)发明人 张英爽 王丽平 樊东升

(74)专利代理机构 北京超凡志成知识产权代理
事务所(普通合伙) 11371

代理人 邓超

(51)Int.Cl.

A61B 5/00(2006.01)

A61B 5/107(2006.01)

(ESM)同样的发明创造已同日申请发明专利

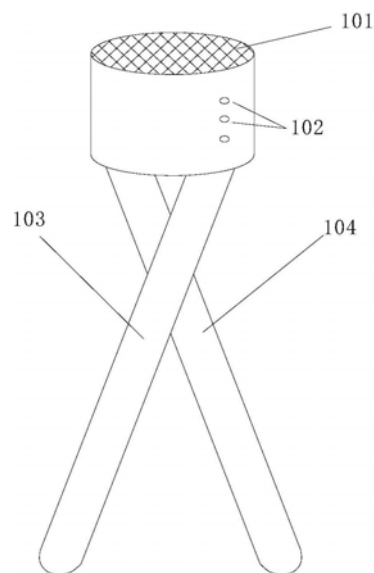
权利要求书2页 说明书7页 附图4页

(54)实用新型名称

多功能神经系统感觉检查双脚规

(57)摘要

本实用新型提供了多功能神经系统感觉检查双脚规,涉及医学应用领域。本实用新型提供的多功能神经系统感觉检查双脚规,其通过设置了连接柱、能够转动的第一测量脚和第二测量脚,以及在第一测量脚或第二测量脚的外表面上设置了刻度线,使得医生可以准确对两点间的距离进行测量。还通过设置了在连接柱的顶部设置有温度觉检查部,在第一测量脚远离连接柱的一端和第二测量脚远离连接柱的一端分别设置有针刺觉检查部和触觉检查部,是医生能够进行更为全面的检查,提高了检查的便捷性。



1. 多功能神经系统感觉检查双脚规,其特征在于,包括:

连接柱、第一测量脚和第二测量脚,所述第一测量脚和第二测量脚均呈长条形,所述第一测量脚的一端通过第一转动轴与所述连接柱的底部转动连接,所述第二测量脚的一端通过第二转动轴与所述连接柱的底部转动连接;

所述第一转动轴和所述第二转动轴紧邻;

第一平面与第二平面平行;其中,所述第一平面是所述第一测量脚以所述第一转动轴为轴,进行转动所形成的平面;所述第二平面是所述第二测量脚以所述第二转动轴为轴,进行转动所形成的平面;

在所述第一测量脚或第二测量脚的外表面上,沿其长度方向设置有刻度线;

在所述连接柱的顶部设置有温度觉检查部,在所述第一测量脚远离所述连接柱的一端和第二测量脚远离所述连接柱的一端分别设置有针刺觉检查部和触觉检查部。

2. 根据权利要求1所述的多功能神经系统感觉检查双脚规,其特征在于,所述温度觉检查部包括:

蓄电池、电流调节模块、电热基板和档位调节按钮;

所述蓄电池、所述电流调节模块均位于所述连接柱内部,所述电热基板位于所述连接柱的顶面,所述档位调节按钮嵌设在所述连接柱顶部的侧壁上;

所述电流调节模块分别与所述蓄电池、电热基板和档位调节按钮电连接;所述电流调节模块用于依据所述档位调节按钮所发出的档位指令,将所述蓄电池所输出的电流的电流值进行调节,并向所述电热基板输出所述调节后的电流。

3. 根据权利要求1所述的多功能神经系统感觉检查双脚规,其特征在于,所述针刺觉检查部包括:在所述第一测量脚远离所述连接柱的一端设置的长条形的第一孔槽、与所述第一孔槽相配合的刺针,以及位置调节器;

所述位置调节器包括长条形的滑槽、与所述滑槽相适应的第一槽孔,和与所述滑槽滑动配合的滑动按钮;

所述滑槽沿所述第一测量脚的长度方向设置,且靠近所述第一测量脚远离所述连接柱的一端的侧壁上;

所述滑动按钮穿过所述第一槽孔与所述刺针的侧壁连接;所述滑动按钮沿所述滑槽滑动时,能带动所述刺针伸出所述第一孔槽,或带动所述刺针进入所述第一孔槽。

4. 根据权利要求3所述的多功能神经系统感觉检查双脚规,其特征在于,针刺觉检查部还包括与所述第一孔槽相配合的第一槽盖和柔性连接带;所述第一槽盖为医用橡胶材质,所述第一槽盖通过所述柔性连接带与所述第一测量脚的外壁固定连接。

5. 根据权利要求3所述的多功能神经系统感觉检查双脚规,其特征在于,所述针刺觉检查部还包括沿所述滑槽的长度方向设置的多个限位件,和在所述滑动按钮的边沿上设置的卡位件,多个所述限位件间隔的设置在所述滑槽的边沿上,所述限位件和所述卡位件相配合。

6. 根据权利要求1所述的多功能神经系统感觉检查双脚规,其特征在于,所述触觉检查部包括:在所述第二测量脚远离所述连接柱的一端设置的长条形的第二孔槽、与所述第二孔槽相配合的柱型塑料片,以及弹出开关;

所述塑料片位于所述第二孔槽中,且与所述弹出开关相接处,所述弹出开关在触发时,

用于将所述塑料片沿所述第二孔槽向远离所述第二测量脚的方向弹出；

所述塑料片远离所述第二孔槽的一端呈球面。

7. 根据权利要求3所述的多功能神经系统感觉检查双脚规, 其特征在于, 在所述第一测量脚的外壁上设置有储物槽和消毒液瓶, 所述消毒液瓶与所述储物槽卡接, 以使所述消毒液瓶半包围式的嵌设在所述储物槽中。

8. 根据权利要求7所述的多功能神经系统感觉检查双脚规, 其特征在于, 在所述第一测量脚的外壁上, 在所述储物槽和所述第一孔槽之间设置有引流槽, 所述引流槽盘绕在所述第一测量脚的外壁上, 且所述引流槽的一端靠近所述储物槽, 所述引流槽的另一端靠近所述第一孔槽;

所述消毒液瓶远离所述储物槽的一侧的侧壁上设置有排液孔, 在所述排液孔的表面设置有一次性的柔性封盖。

9. 根据权利要求7所述的多功能神经系统感觉检查双脚规, 其特征在于, 在所述第一孔槽中设置有接近式传感器、在所述第二测量脚的侧壁上设置有报警器, 所述接近式传感器与所述报警器电连接;

所述接近式传感器位于所述刺针和第一孔槽的底面之间, 用于检测刺针伸出所述第一孔槽的距离是否超过预设阈值, 并当超过时, 驱动所述报警器工作。

10. 根据权利要求9所述的多功能神经系统感觉检查双脚规, 其特征在于, 所述报警器是亮度可调节的LED灯。

多功能神经系统感觉检查双脚规

技术领域

[0001] 本发明涉及医学应用领域,具体而言,涉及多功能神经系统感觉检查双脚规。

背景技术

[0002] 神经系统是机体内对生理功能活动的调节起主导作用的系统,主要由神经组织组成,分为中枢神经系统和周围神经系统两大部分。中枢神经系统又包括脑和脊髓,周围神经系统包括脑神经和脊神经。

[0003] 常人在受到外界的撞击后可能会导致神经系统的损伤,此时通常需要采用住院治疗的方式来逐渐恢复神经系统。

[0004] 为了充分的了解病人的病情(了解病情后才能针对性的给病人安排治疗方式,以及实时的查看病人恢复的情况),医生通常会使用各种方式来对病人进行测试,常见的膝跳反射就是神经测试的一种。

[0005] 从医院的角度来看,神经系统查体是临床常规操作,目前广泛采用多种神经系统查体工具进行,并且需要凭借临床医师查体前的完善准备措施才能顺利完成整个神经系统查体,一个工具的缺失就会引起漏诊的发生,从而影响疾病的判断和诊治,严重的可能引起医疗事故。

[0006] 在进行神经系统检查时,通常都是采用对病人施加外部刺激,并观察病人所发出相应的神经反馈的方式进行。但不同的医生虽然大都采用相同的方式进行检查,由于施加的外部刺激的程度不同,使得病人神经反馈的结果也是不同的。

[0007] 这就导致了针对同一个病人,不同的检查结果之间无法进行有效的比较,难以清楚的确定病人是否恢复,或者恢复了多少。

发明内容

[0008] 本发明的目的在于提供多功能神经系统感觉检查双脚规,以提高检查的标准程度和准确程度。

[0009] 第一方面,本发明实施例提供了多功能神经系统感觉检查双脚规,包括:

[0010] 连接柱、第一测量脚和第二测量脚,第一测量脚和第二测量脚均呈长条形,第一测量脚的一端通过第一转动轴与连接柱的底部转动连接,第二测量脚的一端通过第二转动轴与连接柱的底部转动连接;

[0011] 第一转动轴和第二转动轴紧邻;

[0012] 第一平面与第二平面平行;其中,第一平面是第一测量脚以第一转动轴为轴,进行转动所形成的平面;第二平面是第二测量脚以第二转动轴为轴,进行转动所形成的平面;

[0013] 在第一测量脚或第二测量脚的外表面上,沿其长度方向设置有刻度线;

[0014] 在连接柱的顶部设置有温度觉检查部,在第一测量脚远离连接柱的一端和第二测量脚远离连接柱的一端分别设置有针刺觉检查部和触觉检查部。

[0015] 结合第一方面,本发明实施例提供了第一方面的第一种可能的实施方式,其中,温

触觉检查部包括：

[0016] 蓄电池、电流调节模块、电热基板和档位调节按钮；

[0017] 蓄电池、电流调节模块均位于连接柱内部，电热基板位于连接柱的顶面，档位调节按钮嵌设在连接柱顶部的侧壁上；

[0018] 电流调节模块分别与蓄电池、电热基板和档位调节按钮电连接；电流调节模块用于依据档位调节按钮所发出的档位指令，将蓄电池所输出的电流的电流值进行调节，并向电热基板输出调节后的电流。

[0019] 结合第一方面，本发明实施例提供了第一方面的第二种可能的实施方式，其中，针刺觉检查部包括：在第一测量脚远离连接柱的一端设置的长条形的第一孔槽、与第一孔槽相配合的刺针，以及位置调节器；

[0020] 位置调节器包括长条形的滑槽、与滑槽相适应的第一槽孔，和与滑槽滑动配合的滑动按钮；

[0021] 滑槽沿第一测量脚的长度方向设置，且靠近第一测量脚远离连接柱的一端的侧壁上；

[0022] 滑动按钮穿过第一槽孔与刺针的侧壁连接；滑动按钮沿滑槽滑动时，能带动刺针伸出第一孔槽，或带动刺针进入第一孔槽。

[0023] 结合第一方面，本发明实施例提供了第一方面的第三种可能的实施方式，其中，针刺觉检查部还包括与第一孔槽相配合的第一槽盖和柔性连接带；第一槽盖为医用橡胶材质，第一槽盖通过柔性连接带与第一测量脚的外壁固定连接。

[0024] 结合第一方面，本发明实施例提供了第一方面的第四种可能的实施方式，其中，针刺觉检查部还包括沿滑槽的长度方向设置的多个限位件，和在滑动按钮的边沿上设置的卡位件，多个限位件间隔的设置在滑槽的边沿上，限位件和卡位件相配合。

[0025] 结合第一方面，本发明实施例提供了第一方面的第五种可能的实施方式，其中，触觉检查部包括：在第二测量脚远离连接柱的一端设置的长条形的第二孔槽、与第二孔槽相配合的柱型塑料片，以及弹出开关；

[0026] 塑料片位于第二孔槽中，且与弹出开关相接处，弹出开关在触发时，用于将塑料片沿第二孔槽向远离第二测量脚的方向弹出；

[0027] 塑料片远离第二孔槽的一端呈球面。

[0028] 结合第一方面，本发明实施例提供了第一方面的第六种可能的实施方式，其中，在第一测量脚的外壁上设置有储物槽和消毒液瓶，消毒液瓶与储物槽卡接，以使消毒液瓶半包围式的嵌设在储物槽中。

[0029] 结合第一方面，本发明实施例提供了第一方面的第七种可能的实施方式，其中，在第一测量脚的外壁上，在储物槽和第一孔槽之间设置有引流槽，引流槽盘绕在第一测量脚的外壁上，且引流槽的一端靠近储物槽，引流槽的另一端靠近第一孔槽；

[0030] 消毒液瓶远离储物槽的一侧的侧壁上设置有排液孔，在排液孔的表面设置有一次性的柔性封盖。

[0031] 结合第一方面，本发明实施例提供了第一方面的第八种可能的实施方式，其中，在第一孔槽中设置有接近式传感器、在第二测量脚的侧壁上设置有报警器，接近式传感器与报警器电连接；

[0032] 接近式传感器位于刺针和第一孔槽的底面之间,用于检测刺针伸出第一孔槽的距离是否超过预设阈值,并当超过时,驱动报警器工作。

[0033] 结合第一方面,本发明实施例提供了第一方面的第九种可能的实施方式,其中,报警器是亮度可调节的LED灯。

[0034] 本发明实施例提供的多功能神经系统感觉检查双脚规,采用设置了标准器械的方式,与现有技术中的医生在进行检测的时候,每个人均使用不同的临时器械进行测量,导致不同的测量结果之间无法参照,无法确认病人神经系统的变化情况相比,其通过设置了连接柱、能够转动的第一测量脚和第二测量脚,以及在第一测量脚或第二测量脚的外表面上设置了刻度线,使得医生可以准确对两点间的距离进行测量。还通过设置了在连接柱的顶部设置有温度觉检查部,在第一测量脚远离连接柱的一端和第二测量脚远离连接柱的一端分别设置有针刺觉检查部和触觉检查部,是医生能够进行更为全面的检查,提高了检查的便捷性。

[0035] 为使本发明的上述目的、特征和优点能更明显易懂,下文特举较佳实施例,并配合所附附图,作详细说明如下。

附图说明

[0036] 为了更清楚地说明本发明实施例的技术方案,下面将对实施例中所需要使用的附图作简单地介绍,应当理解,以下附图仅示出了本发明的某些实施例,因此不应被看作是对范围的限定,对于本领域普通技术人员来讲,在不付出创造性劳动的前提下,还可以根据这些附图获得其他相关的附图。

[0037] 图1示出了本发明实施例所提供的多功能神经系统感觉检查双脚规的基本侧视图;

[0038] 图2示出了本发明实施例所提供的多功能神经系统感觉检查双脚规的第一种优化侧视图;

[0039] 图3示出了本发明实施例所提供的多功能神经系统感觉检查双脚规的第二测量脚端部的放大图;

[0040] 图4示出了本发明实施例所提供的多功能神经系统感觉检查双脚规的第二种优化侧视图;

[0041] 图5示出了本发明实施例所提供的多功能神经系统感觉检查双脚规的第一张储物槽放大图(顺着第一测量脚长度方向的视图);

[0042] 图6示出了本发明实施例所提供的多功能神经系统感觉检查双脚规的第二张储物槽放大图(垂直于第一测量脚长度方向的视图);

[0043] 图7示出了本发明实施例所提供的多功能神经系统感觉检查双脚规的第一张第一测量脚的状态放大图(刺针伸出第一孔槽);

[0044] 图8示出了本发明实施例所提供的多功能神经系统感觉检查双脚规的第二张第一测量脚的状态放大图(刺针缩回第一孔槽)。

[0045] 101,电热基板;102,档位调节按钮;103,第一测量脚;104,第二测量脚;105,刻度线;106,弹出开关;107,刺针;108,第一槽盖;109,柔性连接带;110,塑料片;111,消毒液瓶;112,柔性封盖;113,引流槽;114,储物槽;115,接近式传感器;116,排液孔;117,限位件;

118,滑槽;119,滑动按钮。

具体实施方式

[0046] 下面将结合本发明实施例中附图,对本发明实施例中的技术方案进行清楚、完整地描述,显然,所描述的实施例仅仅是本发明一部分实施例,而不是全部的实施例。通常在此处附图中描述和示出的本发明实施例的组件可以以各种不同的配置来布置和设计。因此,以下对在附图中提供的本发明的实施例的详细描述并非旨在限制要求保护的本发明的范围,而是仅仅表示本发明的选定实施例。基于本发明的实施例,本领域技术人员在没有做出创造性劳动的前提下所获得的所有其他实施例,都属于本发明保护的范围。

[0047] 相关技术中已经出现了神经系统检查的方法,但在实际检查中,不同的医生在进行检查时所使用的器械各有不同,这导致了不同的医生对患者进行检查的结果无法相互对比,也难以形成标准的检查策略。

[0048] 针对该种情况,本申请提供了多功能神经系统感觉检查双脚规,如图1-8所示,包括:连接柱、第一测量脚103和第二测量脚104,第一测量脚103和第二测量脚104均呈长条形,第一测量脚103的一端通过第一转动轴与连接柱的底部转动连接,第二测量脚104的一端通过第二转动轴与连接柱的底部转动连接;

[0049] 第一转动轴和第二转动轴紧邻;

[0050] 第一平面与第二平面平行;其中,第一平面是第一测量脚103以第一转动轴为轴,进行转动所形成的平面;第二平面是第二测量脚104以第二转动轴为轴,进行转动所形成的平面;

[0051] 在第一测量脚103或第二测量脚104的外表面上,沿其长度方向设置有刻度线105;

[0052] 在连接柱的顶部设置有温度觉检查部,在第一测量脚103远离连接柱的一端和第二测量脚104远离连接柱的一端分别设置有针刺觉检查部和触觉检查部。

[0053] 其中,连接柱的作用是与第一测量脚103和第二测量脚104进行转动连接,并对第一测量脚103和第二测量脚104的位置进行相对的固定。具体使用时,第一测量脚103和第二测量脚104还需要起到测量距离的作用,为了能够准确的进行距离测量,应当在第一测量脚103或第二测量脚104的外表面上设置刻度线105,刻度线105应当沿第一测量脚103或第二测量脚104的长度方向。由于进行两点间距离测量的是第一测量脚103远离连接柱的一端(第一端),和第二测量脚104远离连接柱的一端(第二端),因此设置刻度线105的时候,应当考虑到相应的比例关系,也就是,第一端和第二端相距一厘米并不必然在刻度线105上也是一厘米的长度,应当通过实测,或者其他方式等量的将第一端和第二端之间的距离换算到刻度线105上,以保证刻度线105上的刻度能够准确的反应第一端和第二端之间的距离。

[0054] 使用时,第一端和第二端均为钝角,并可以完成2个功能:(1)关节运动觉检查:双钝脚轻轻捏住患者脚趾(避免医生手直接接触患者皮肤,避免皮肤传染病的传播);(2)两点辨别觉检查:第一测量脚103/第二测量脚104上有刻度,可测量两测量脚间距离,完成两点辨别觉检查。

[0055] 为了保证测量的准确性,需要使没有设置刻度线105的测量脚能够沿刻度线105进行移动(这也是保证进行正确测量的基础),即应当保证两个测量脚在某一个平面上的投影重叠,更准确的说,这个平面应当就是第一测量脚103以第一转动轴为轴进行转动所形成的

平面,或者是第二测量脚104以第二转动轴为轴进行转动所形成的平面,也可以是与这两个平面相平行的其他平面。第一端和第二端之间的距离主要是完成辨别觉检查。

[0056] 优选的,刻度线105应当设置在第一测量脚103朝向第二测量脚104的一侧的外表面上,或者是设置在第二测量脚104朝向第一测量脚103的一侧的外表面上。一般情况下,第一测量脚103和第二测量脚104的长度应当是相同的。

[0057] 为了使针对神经系统的测量更为全面,还可以增加温度觉检查部、针刺觉检查部和触觉检查部。

[0058] 下面分别对这三个检查部进行说明。

[0059] 一,温度觉检查部,温度觉检查部包括:

[0060] 蓄电池、电流调节模块、电热基板101和档位调节按钮102;

[0061] 蓄电池、电流调节模块均位于连接柱内部,电热基板101位于连接柱的顶面,档位调节按钮102嵌设在连接柱顶部的侧壁上;

[0062] 电流调节模块分别与蓄电池、电热基板101和档位调节按钮102电连接;电流调节模块用于依据档位调节按钮102所发出的档位指令,将蓄电池所输出的电流的电流值进行调节,并向电热基板101输出调节后的电流。

[0063] 温度觉检查部是通过产生一定的温度,来让病人感受,以观察病人是否能够区分出不同的温度,以及是否能够区分出哪个温度高,哪个温度低。

[0064] 传统方案中,通常医生会采用热水和冷水的方式进行测量,但是这种测量方式首先要保证测量地区能够便利的取到水,还要保证加热的温度,对于偏远地区,或者欠发达地区而言,这两点都很难保证。因此,本申请所提供的方案中,温度觉检查部主要是由电热系统构成的。该电热系统中,蓄电池是提供能源的结构,其可以采用可充电电池、纽扣电池。

[0065] 电流调节模块的主要作用是连接蓄电池和电热基板101,其能够对向电热基板101输出的电流的电流值进行调节,以达到调节电热基板101发热量/温度的作用。其调节的作用是受到档位调节按钮102所控制的。

[0066] 具体而言,档位调节按钮102可以与设置在电流调节模块中的滑动变阻器或者类似的结构连接,通过滑动/转动/拨动档位调节按钮102,能够调节滑动变阻器接入到电路中的电阻量,进而调节连接有电热基板101的整体电路的电流值。

[0067] 档位调节按钮102应当设置在连接柱靠近顶部(靠近电热基板101所在的顶面)的侧壁上,如果距离顶部过远,则受到第一测量脚103和第二测量脚104的影响哦你,可能会导致操作不便。

[0068] 二,针刺觉检查部,针刺觉检查部包括:在第一测量脚103远离连接柱的一端设置的长条形的第一孔槽、与第一孔槽相配合的刺针107,以及位置调节器;

[0069] 位置调节器包括长条形的滑槽118、与滑槽118相适应的第一槽孔,和与滑槽118滑动配合的滑动按钮119;

[0070] 滑槽118沿第一测量脚103的长度方向设置,且靠近第一测量脚103远离连接柱的一端的侧壁上;

[0071] 滑动按钮119穿过第一槽孔与刺针107的侧壁连接;滑动按钮119沿滑槽118滑动时,能带动刺针107伸出第一孔槽,或带动刺针107进入第一孔槽。

[0072] 其中,针刺觉检查部主要的结构是刺针107,但考虑到刺针107持久的设置在外界,

病人或者医生可能会误操作,进而对自己造成伤害,因此,应当设置容纳刺针107的第一孔槽。一般情况下,第一孔槽是呈柱型的,且其长度方向和其移动/伸展方向,以及第一测量脚103的长度方向应当是一致的。

[0073] 位置调节器的作用是调节刺针107伸出第一孔槽的长度,以使医生能够通过合适的长度对病人进行针刺觉检查。位置调节器中的滑槽118的长度方向与第一测量脚103的长度方向一致。

[0074] 使用的时候,应当保证刺针107伸出第一孔槽的长度的固定的,或者说是可选择的,因此,需要在滑槽118上设置限位件117,和在滑动按钮119上设置卡位件,以约束滑动按钮119的位置(保证滑动按钮119的位置不会轻易改动),进而也就保证了和滑动按钮119连接的刺针107的位置不会轻易改动。如图中所示,滑槽118的边沿上设置有多个限位件117,限位件117是呈半圆形的,用以与卡位件(未画出)相配合。

[0075] 即,针刺觉检查部还包括沿滑槽118的长度方向设置的多个限位件117,和在滑动按钮119的边沿上设置的卡位件,多个限位件117间隔的设置在滑槽118的边沿上,限位件117和卡位件相配合。

[0076] 除了设置第一孔槽来容纳刺针107,还应当设置与第一孔槽相配合的盖子,以保证刺针107不会以外滑出,对医生或病人造成伤害。即针刺觉检查部还包括与第一孔槽相配合的第一槽盖108和柔性连接带109;第一槽盖108为医用橡胶材质,第一槽盖108通过柔性连接带109与第一测量脚103的外壁固定连接。其中,第一槽盖108可以是橡胶塞,以使其能够塞住第一孔槽。

[0077] 如图7所示,示出了在滑动按钮119的带动下刺针107伸出第一孔槽的状态,如图8所示,示出了刺身在滑动按钮119的带动下缩回第一孔槽的状态。

[0078] 三,触觉监察部,触觉检查部包括:在第二测量脚104远离连接柱的一端设置的长条形的第二孔槽、与第二孔槽相配合的柱型塑料片110,以及弹出开关106;

[0079] 塑料片110位于第二孔槽中,且与弹出开关106相接处,弹出开关106在触发时,用于将塑料片110沿第二孔槽向远离第二测量脚104的方向弹出;

[0080] 塑料片110远离第二孔槽的一端呈球面。

[0081] 与针刺觉检查部不同的是,触觉检查部并不需要设置刺针107,而是设置塑料片110(仅仅需要使病人产生触摸感,并不需要使用户产生针刺的疼痛感),同时塑料片110远离第二孔槽的一端是球面,因此,可以不再使用针刺觉检查部那种滑槽118(使用滑槽118的目的是准确的控制滑出的长度,避免滑出过长而将病人扎伤),而是使用类似于弹簧刀使用的弹出装置(不能自动调节塑料片110伸出第二槽孔的距离)。

[0082] 在弹出开关106的作用下,塑料片110可以自动的弹出第二孔槽,并在医生手推的时候,能够缩回到第二孔槽中,并被弹出开关106所限位,卡在第二孔槽的内部。

[0083] 上述的针刺觉检查部在使用的时候,刺针107会扎到病人的皮肤内,因此,可能会对病人的皮肤造成影响(如传播细菌等),如果使用的出错,则有可能扎到病人的血管壁,而造成流血,此时,更容易导致病人发生感染的问题。针对该种情况,为了保证病人和医生的相对安全,可以在第一测量脚103的外壁上设置消毒液瓶111,通过将消毒液瓶111中的消毒液对刺针107进行消毒,来保证医生和病人的安全。

[0084] 具体的,本申请所提供的方案中,在第一测量脚103的外壁上设置有储物槽114和

消毒液瓶111,消毒液瓶111与储物槽114卡接,以使消毒液瓶111半包围式的嵌设在储物槽114中。

[0085] 其中,消毒液瓶111与储物槽114卡接,使用的时候,医生可以将消毒液瓶111从卡槽中取出,并使用消毒液瓶111中的消毒液对刺针107进行清洗。

[0086] 为了更好的使消毒液起到作用(减少医生的操作量和避免污染),可以在消毒液瓶111和刺针107之间设置引流槽113,以使消毒液瓶111中的消毒液能够在不用从储物槽114中取出的清下,自动的对刺针107进行清洗。

[0087] 具体的,在第一测量脚103的外壁上,在储物槽114和第一孔槽之间设置有引流槽113,引流槽113盘绕在第一测量脚103的外壁上,且引流槽113的一端靠近储物槽114,引流槽113的另一端靠近第一孔槽;

[0088] 消毒液瓶111远离储物槽114的一侧的侧壁上设置有排液孔116,在排液孔116的表面设置有一次性的柔性封盖112。

[0089] 其中,柔性封盖112的作用是堵住排液孔116,使一般状态下(柔性封盖112没有从消毒液瓶111上摘下来的状态下),消毒液不会从排液孔116中流出。当柔性封盖112从消毒液瓶111上摘下来之后,消毒液便会从排液孔116中流出,并进一步顺着引流槽113流到第一孔槽上,并最终流到刺针107上,从而完成对刺针107的基本消毒。

[0090] 将引流槽113设置为盘绕在第一测量脚103的形式,有助于控制消毒液下流的速度。

[0091] 当刺针107伸出第一孔槽过多的时候,有可能会对病人扎伤,因此应当在该种情况下,对医生进行提示,以避免出现危险。进而,本申请所提供的方案中,在第一孔槽中设置有接近式传感器115、在第二测量脚104的侧壁上设置有报警器,接近式传感器115与报警器电连接;

[0092] 接近式传感器115位于刺针107和第一孔槽的底面之间,用于检测刺针107伸出第一孔槽的距离是否超过预设阈值,并当超过时,驱动报警器工作。

[0093] 如图中所示,第一孔槽的底面指的是第一孔槽深入到第一测量脚103最深处的一端的端面。

[0094] 当接近式传感器115检测到测振远离该底面的时候,则驱动报警器工作,以进行提示。

[0095] 优选的,报警器是亮度可调节的LED灯。

[0096] 使用亮度可调节的LED灯作为报警器时,LED灯的亮度可以设置为:当刺针107距离底面越远时,LED灯的亮度越高,以此,来达到提示的作用。

[0097] 以上所述,仅为本发明的具体实施方式,但本发明的保护范围并不局限于此,任何熟悉本技术领域的技术人员在本发明揭露的技术范围内,可轻易想到变化或替换,都应涵盖在本发明的保护范围之内。因此,本发明的保护范围应所述以权利要求的保护范围为准。

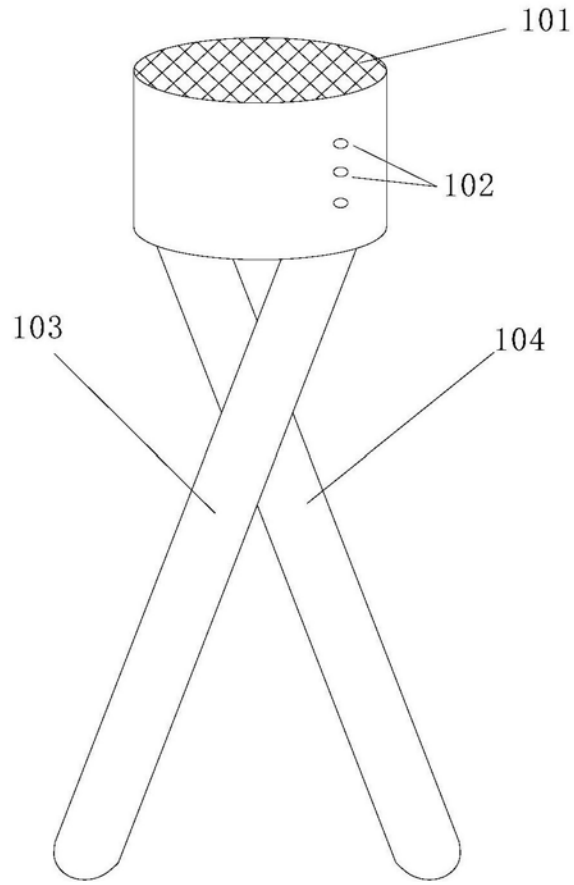


图1

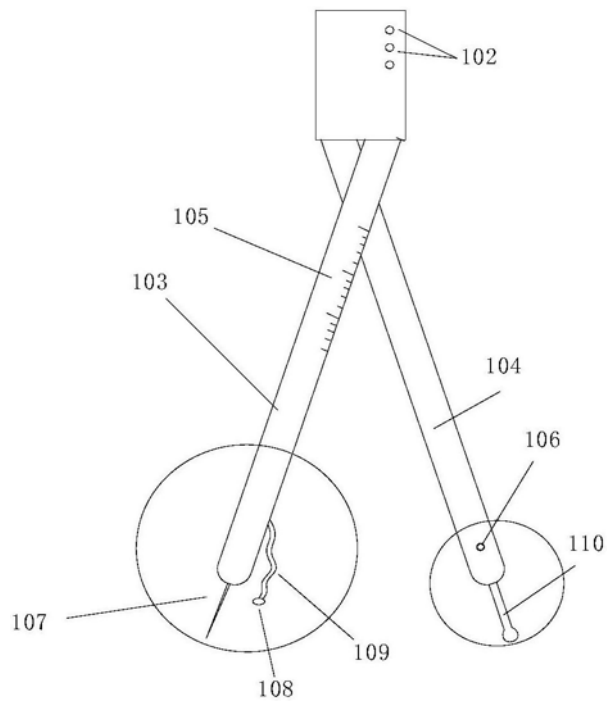


图2

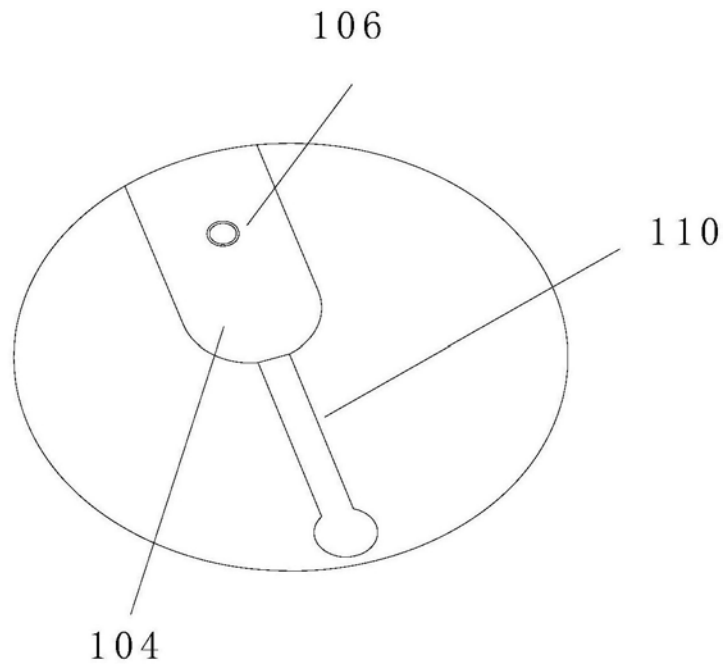


图3

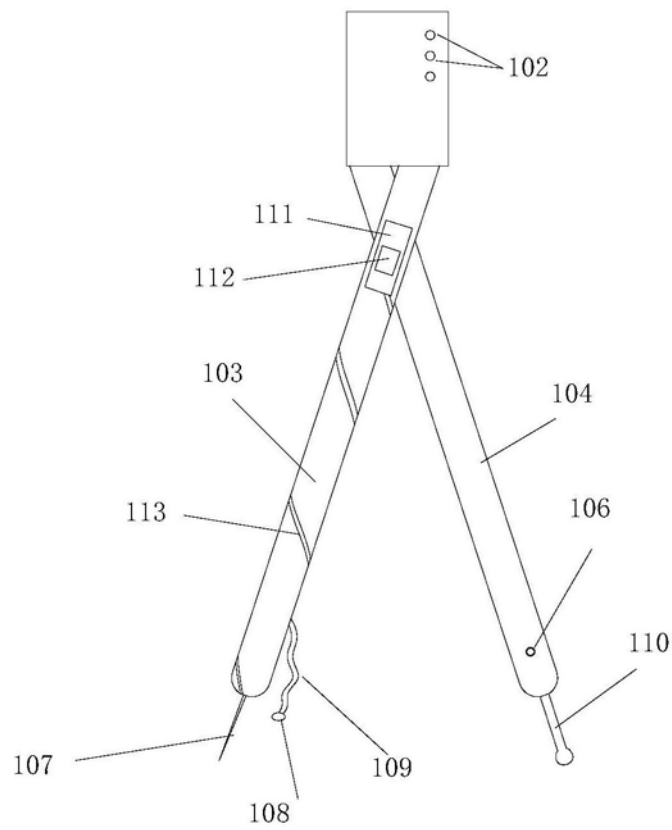


图4

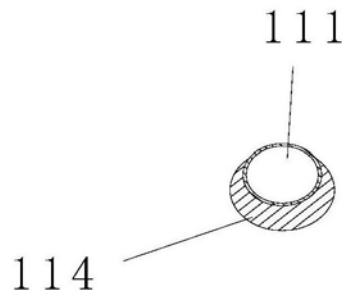


图5

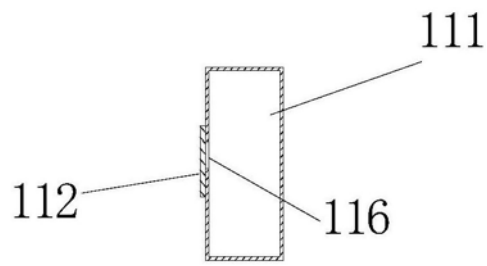


图6

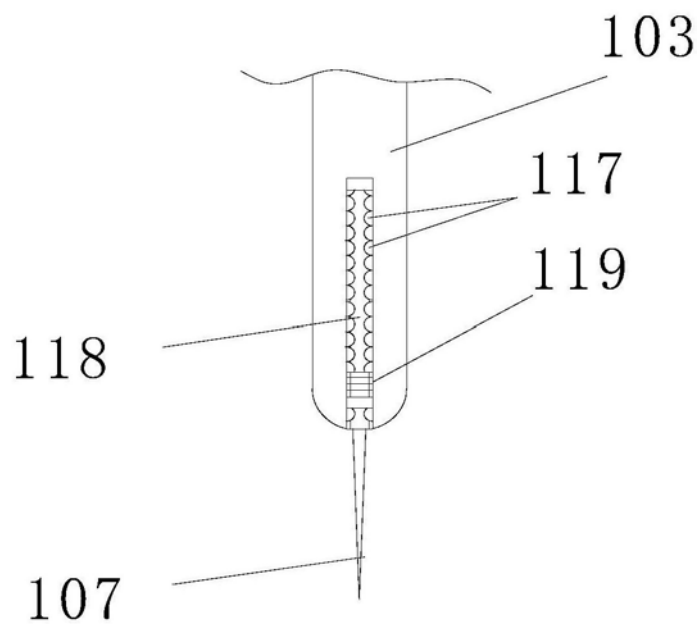


图7

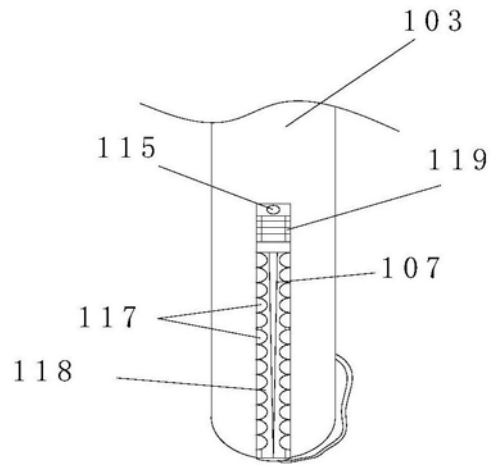


图8

专利名称(译)	多功能神经系统感觉检查双脚规		
公开(公告)号	CN206924057U	公开(公告)日	2018-01-26
申请号	CN201720127798.5	申请日	2017-02-10
[标]申请(专利权)人(译)	北京大学第三医院		
申请(专利权)人(译)	北京大学第三医院		
当前申请(专利权)人(译)	北京大学第三医院		
[标]发明人	张英爽 王丽平 樊东升		
发明人	张英爽 王丽平 樊东升		
IPC分类号	A61B5/00 A61B5/107		
代理人(译)	邓超		
外部链接	Espacenet SIPO		

摘要(译)

本实用新型提供了多功能神经系统感觉检查双脚规，涉及医学应用领域。本实用新型提供的多功能神经系统感觉检查双脚规，其通过设置了连接柱、能够转动的第一测量脚和第二测量脚，以及在第一测量脚或第二测量脚的外表面上设置了刻度线，使得医生可以准确对两点间的距离进行测量。还通过设置了在连接柱的顶部设置有温度觉检查部，在第一测量脚远离连接柱的一端和第二测量脚远离连接柱的一端分别设置有针刺觉检查部和触觉检查部，是医生能够进行更为全面的检查，提高了检查的便捷性。

