



(12) 实用新型专利

(10) 授权公告号 CN 203576474 U

(45) 授权公告日 2014. 05. 07

(21) 申请号 201320661817. 4

(22) 申请日 2013. 10. 18

(73) 专利权人 刘芬

地址 251200 山东省德州市禹城市开拓路
601 号禹城市中医院神经内科

(72) 发明人 刘芬

(51) Int. Cl.

A61B 5/00(2006. 01)

A61B 9/00(2006. 01)

A61B 5/107(2006. 01)

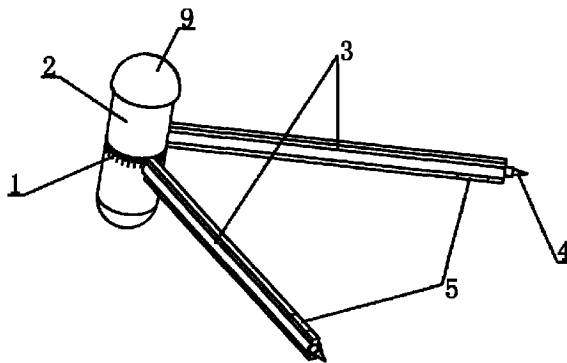
权利要求书1页 说明书2页 附图1页

(54) 实用新型名称

一种神经内科检查器

(57) 摘要

本实用新型公开了一种神经内科检查器,其包括两个锤头、两个锤柄、一个柄帽及一个锤帽,锤头均一端为圆头端,另一端为平面端,两锤头通过平面端的插接结构连接,两个锤柄分别安装于两锤头平面端一端的侧壁上,两锤柄尾端均设有触觉针;锤帽扣置在一锤头的圆头端的一端;柄帽卡扣在两锤柄的触觉针外;两锤柄尾端设有配合的磁吸定位块。其结构设计合理,操作方便,使用顺手,功能较多,可实现叩诊、温觉神经检查、触觉神经检查等,具有显著的实用性。



1. 一种神经内科检查器,其特征在于:其包括两个锤头、两个锤柄、一个柄帽及一个锤帽,所述的两锤头均一端为圆头端,另一端为平面端,两锤头通过平面端的插接结构连接,所述的插接结构上设有轴承;所述的两个锤柄分别安装于两锤头平面端一端的侧壁上,两锤柄尾端均设有触觉针;其中一锤头平面端一端的侧壁上设有指示两触觉针间距的刻度;所述的锤帽由橡胶材料制成,扣置在一锤头的圆头端的一端;所述的柄帽卡扣在两锤柄的触觉针外;所述的两锤柄尾端设有配合的磁吸定位块。

一种神经内科检查器

技术领域

[0001] 本实用新型涉及一种医疗器械,尤其涉及一种神经内科检查器。

背景技术

[0002] 临床上,神经内科检查使用的工具较多,较为零散,检查过程中来回的切换,操作较为麻烦,而给医务工作带来一定的不便。现有技术中有一种集成叩诊锤与触觉检查器的装置出现,其由锤头及两个锤柄构成,两锤柄在锤头一端铰接,尾端设有触觉针,其制作较为复杂,成本较高,锤头仅一端具有叩诊功能,操作不顺手,另外其显示两触觉针间距的刻度标注在锤柄的侧面上,实际操作过程中读数不精确,存在较大的误差而影响病例的诊断结果。

实用新型内容

[0003] 为克服上述技术问题,本实用新型提供了一种结构设计合理,操作方便,集成有叩诊、痛觉神经检查及温觉神经检查等功能的神经内科检查器。

[0004] 为实现上述技术目的,本实用新型采用以下方案:一种神经内科检查器,包括两个锤头、两个锤柄、一个柄帽及一个锤帽;所述的两锤头均一端为圆头端,另一端为平面端,两锤头通过平面端的插接结构连接,所述的插接结构上设有轴承;所述的两个锤柄分别安装于两锤头平面端一端的侧壁上,两锤柄尾端均设有触觉针;其中一锤头平面端一端的侧壁上设有指示两触觉针间距的刻度;所述的锤帽由橡胶材料制成,扣置在一锤头的圆头端的一端;所述的柄帽卡扣在两锤柄的触觉针外;所述的两锤柄尾端设有配合的磁吸定位块。

[0005] 本实用新型具有以下有益效果:其作为叩诊锤使用时,两锤柄位于同一方向,且通过柄帽将其尾端固定,避免两者发生相对转动,且可避免触觉针对医生或患者造成误伤;进行触觉检查时,将柄帽拆下,将两锤柄扩张,通过两个触觉针扎刺患者体表,通过锤头侧壁的刻度可现实出两测量点的间距,无需借助其他测量部件;通过转动锤帽对一锤头进行摩擦,可使其温度升高,然后将该锤头贴于患者体表,用以检查患者温觉神经状况。其结构设计合理,操作方便,使用顺手,功能较多,具有显著的实用性。

附图说明

[0006] 图1为本实用新型结构示意图。

[0007] 图2为本实用新型锤头部分剖开后的结构示意图。

[0008] 图中,1、刻度,2、锤头,3、锤柄,4、触觉针,5、磁吸定位块,6、柄帽,7、插接结构连,8、轴承,9、锤帽,10、平面端,11、圆头端。

具体实施方式

[0009] 参看图1、2所示,一种神经内科检查器,包括两个锤头2、两个锤柄3、一个柄帽6及一个锤帽9,所述的两锤头2均一端为圆头端11,另一端为平面端10,两锤头2通过平面

端 10 的插接结构 7 连接,所述的插接结构 7 上设有轴承 8 ;所述的两个锤柄 3 分别安装于两锤头 2 的平面端 10 一端的侧壁上,两锤柄 3 尾端均设有触觉针 4 ;其中一锤头 2 的平面端 10 一端的侧壁上设有指示两触觉针间距的刻度 1 ;所述的锤帽 9 由橡胶材料制成,扣置在一锤头 2 的圆头端 11 的一端 ;所述的柄帽 6 卡扣在两锤柄 3 的触觉针 4 外 ;所述的两锤柄 3 尾端设有配合的磁吸定位块 5。

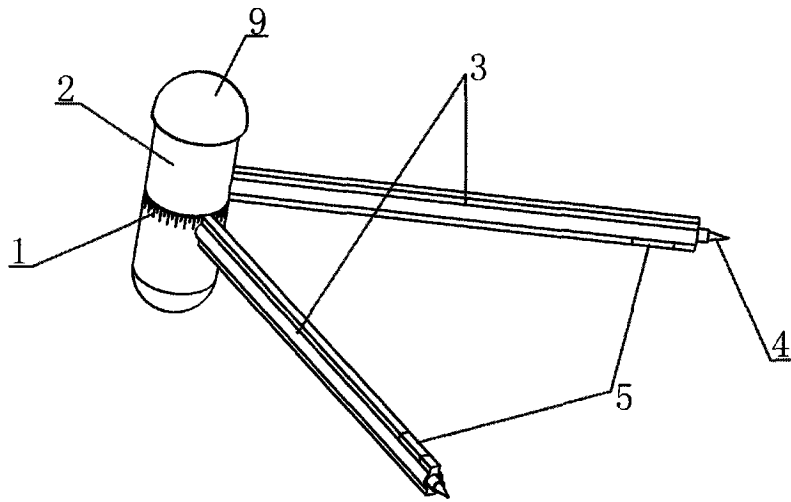


图 1

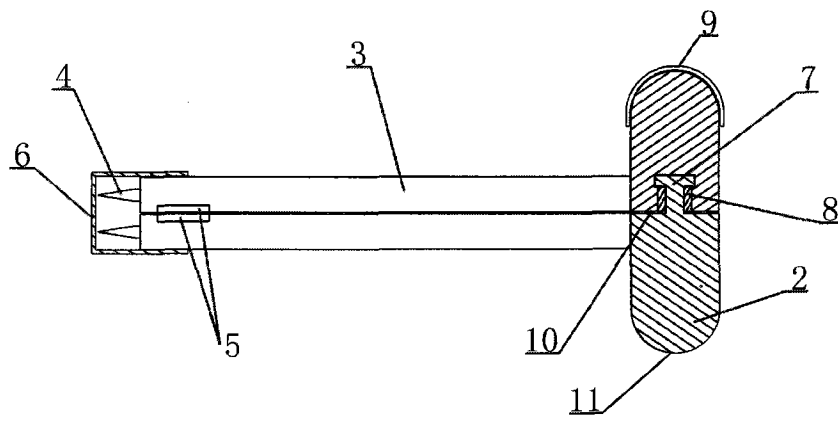


图 2

专利名称(译)	一种神经内科检查器		
公开(公告)号	CN203576474U	公开(公告)日	2014-05-07
申请号	CN201320661817.4	申请日	2013-10-18
[标]申请(专利权)人(译)	刘芬		
申请(专利权)人(译)	刘芬		
当前申请(专利权)人(译)	刘芬		
[标]发明人	刘芬		
发明人	刘芬		
IPC分类号	A61B5/00 A61B9/00 A61B5/107		
外部链接	Espacenet SIPO		

摘要(译)

本实用新型公开了一种神经内科检查器，其包括两个锤头、两个锤柄、一个柄帽及一个锤帽，锤头均一端为圆头端，另一端为平面端，两锤头通过平面端的插接结构连接，两个锤柄分别安装于两锤头平面端一端的侧壁上，两锤柄尾端均设有触觉针；锤帽扣置在一锤头的圆头端的一端；柄帽卡扣在两锤柄的触觉针外；两锤柄尾端设有配合的磁吸定位块。其结构设计合理，操作方便，使用顺手，功能较多，可实现叩诊、温觉神经检查、触觉神经检查等，具有显著的实用性。

