



(12) 实用新型专利

(10) 授权公告号 CN 203182890 U

(45) 授权公告日 2013. 09. 11

(21) 申请号 201320196379. 9

(22) 申请日 2013. 04. 18

(73) 专利权人 李博文

地址 272200 山东省济宁市金乡县金司路
43 号第一人民医院中医科

(72) 发明人 李博文

(51) Int. Cl.

A61B 5/00 (2006. 01)

A61B 19/00 (2006. 01)

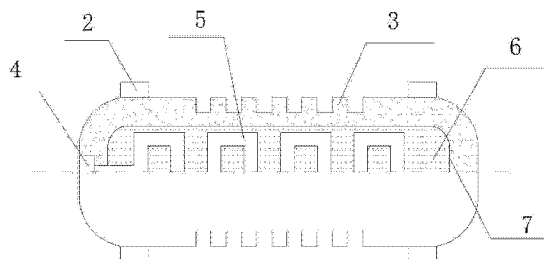
权利要求书1页 说明书2页 附图1页

(54) 实用新型名称

一种中医诊脉用手部放置垫

(57) 摘要

本实用新型提供一种中医诊脉用手部放置垫,其结构包括呈长方体状的垫体,所述垫体内部中空设置有蓄热室,该蓄热室内填充有蓄热介质,所述蓄热室内还设置有置于蓄热介质内部的加热盘,与该加热盘相连接的电源槽设置在垫体侧壁上,在垫体的顶面、底面均设置有连接垫体前侧面与后侧面的若干隔热条,所述每两个隔热条之间均留有间隙。该一种中医诊脉用手部放置垫和现有技术相比,具有设计合理、结构简单、使用方便等特点,设计更加人性化,加热快速方便,加热后的温度适中,实用性强,易于推广。



1. 一种中医诊脉用手部放置垫,其特征在于:其结构包括呈长方体状的垫体,所述垫体内部中空设置有蓄热室,该蓄热室内填充有蓄热介质,所述蓄热室内还设置有置于蓄热介质内部的加热盘,与该加热盘相连接的电源槽设置在垫体侧壁上,在垫体的顶面、底面均设置有连接垫体前侧面与后侧面的若干隔热条,所述每两个隔热条之间均留有间隙。

2. 根据权利要求1所述的一种中医诊脉用手部放置垫,其特征在于:所述垫体的顶面、底面的四角端均设置有支脚。

3. 根据权利要求1所述的一种中医诊脉用手部放置垫,其特征在于:所述蓄热介质是指水、导热油或低冰点水溶液。

一种中医诊脉用手部放置垫

技术领域

[0001] 本实用新型涉及一种医疗辅助器械,具体地说是一种结构简单、中医诊脉用手部放置垫。

背景技术

[0002] 当前,中医诊断病情时,诊脉是必不可少的步骤。但是目前中医科的医师给病人检查疾病时,通常没有专门护垫,病人需要将手放在桌面上进行诊脉检查,有些中医会提供一些普通的垫子供病人使用,这些垫子通常不具备加热功能,而诊脉过程一般较长,至少要脉搏跳动 50 次,如果冬天完成诊脉这一过程,就会让病人的胳膊置于寒冷环境中,这样脉搏容易受到刺激,进而降低了诊脉的准确率。

发明内容

[0003] 本实用新型的技术任务是解决现有技术的不足,提供一种结构简单、使用方便、中医诊脉用手部放置垫。

[0004] 本实用新型的技术方案是按以下方式实现的,该一种中医诊脉用手部放置垫,其结构包括呈长方体状的垫体,所述垫体内部中空设置有蓄热室,该蓄热室内填充有蓄热介质,所述蓄热室内还设置有置于蓄热介质内部的加热盘,与该加热盘相连接的电源槽设置在垫体侧壁上,在垫体的顶面、底面均设置有连接垫体前侧面与后侧面的若干隔热条,所述每两个隔热条之间均留有间隙。

[0005] 在上述技术方案中设置有蓄热室结构,可方便对整个垫体加热,同时为避免过热,将垫体与人手轴部接触的位置设置有隔热条,这样就可以形成散热空间,设计更加人性化。

[0006] 作为优选,所述垫体的顶面、底面的四角端均设置有支脚。采用该结构就可使得垫体中间处的隔热条呈下凹状,这样就能够形成更适合放置手部的 C 形结构。

[0007] 作为优选,所述蓄热介质是指水、导热油或低冰点水溶液。上述三种介质均可良好的实现蓄热功能。

[0008] 本实用新型与现有技术相比所产生的有益效果是:

[0009] 本实用新型的一种中医诊脉用手部放置垫具有结构简单、使用方便、设计合理、构思巧妙等特点,整个垫体具有加热功能,同时加热时温度不会太高,设计人性化,诊脉准确;本实用新型的诊脉垫制作成本低廉,仅需普通的橡胶塑料即可;适用范围广泛,易于推广。

附图说明

[0010] 附图 1 是本实用新型的立体示意图。

[0011] 附图 2 是本实用新型的蓄热室部分示意图。

[0012] 附图中的标记分别表示:

[0013] 1、垫体,2、支脚,3、隔热条,4、电源槽,5、加热盘,6、蓄热介质,7、蓄热室。

具体实施方式

[0014] 下面结合附图对本实用新型的一种中医诊脉用手部放置垫作以下详细说明。

[0015] 如附图 1、图 2 所示,本实用新型的一种中医诊脉用手部放置垫,其结构包括呈长方体状的垫体 1,所述垫体 1 内部中空设置有蓄热室 7,该蓄热室 7 内填充有蓄热介质 6,所述蓄热室 7 内还设置有置于蓄热介质 6 内部的加热盘 5,与该加热盘 5 相连接的电源槽 4 设置在垫体 1 侧壁上,在垫体 1 的顶面、底面均设置有连接垫体 1 前侧面与后侧面的若干隔热条 3,所述每两个隔热条 3 之间均留有间隙。

[0016] 所述垫体 1 的顶面、底面的四角端均设置有支脚 2。所述蓄热介质 6 是指水、导热油或低冰点水溶液。

[0017] 所述加热盘 5 呈蛇型管状排列或列管状排列。

[0018] 在上述实施例中,对本实用新型的最佳实施方式做了描述,很显然,在本实用新型的发明构思下,仍可做出很多变化,在本实用新型的实质范围内还可做出很多变化、改型、添加或替换。在此,应该说明,在本实用新型的发明构思下所做出的任何改变都将落入本实用新型的保护范围内。

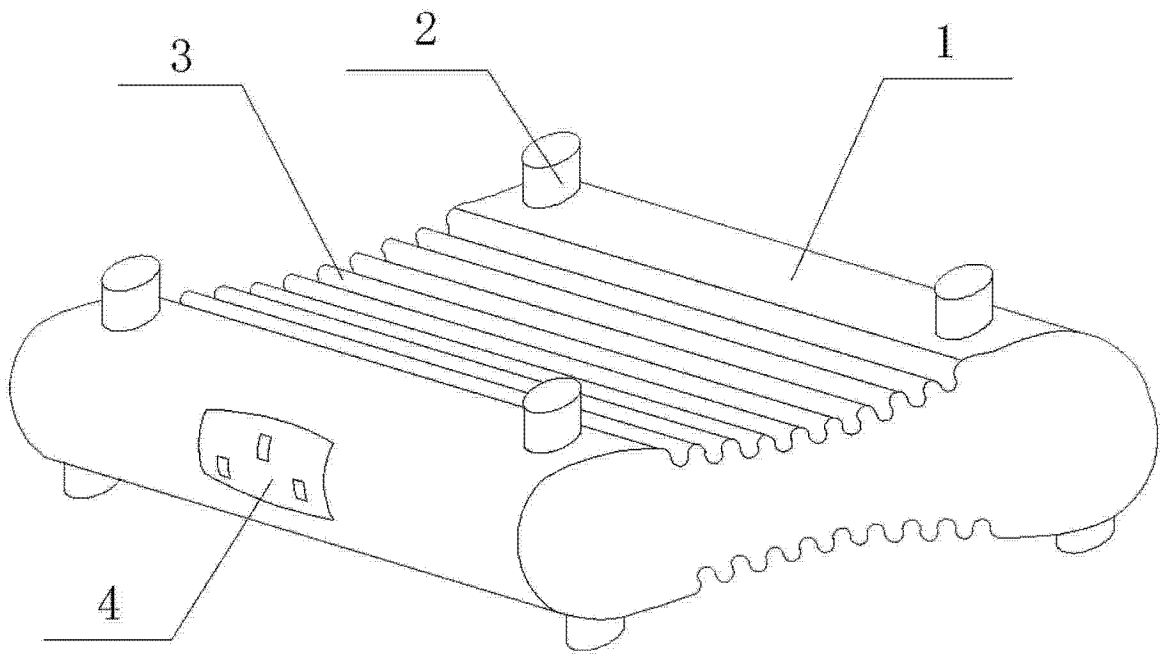


图 1

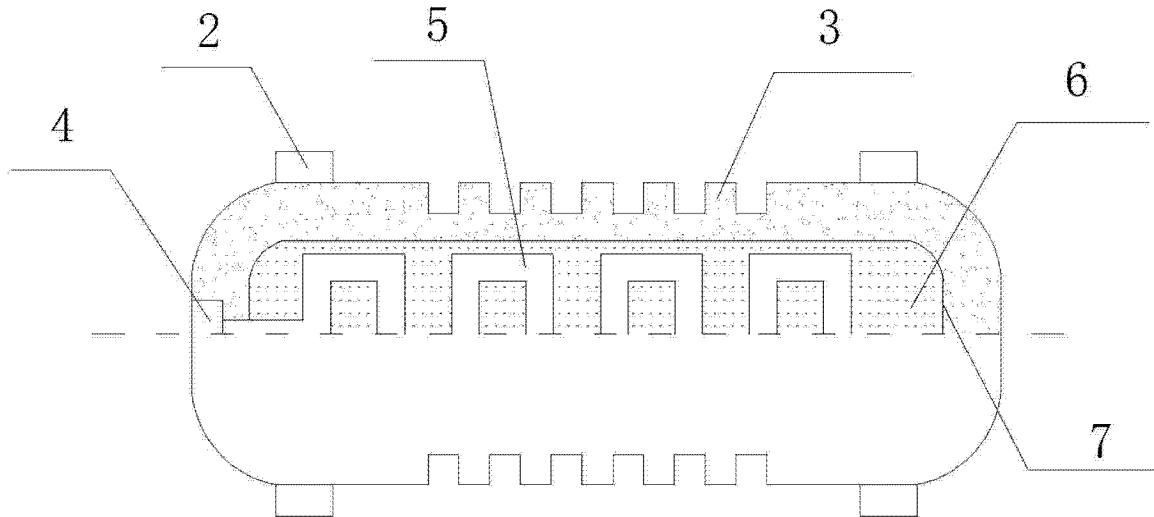


图 2

专利名称(译)	一种中医诊脉用手部放置垫		
公开(公告)号	CN203182890U	公开(公告)日	2013-09-11
申请号	CN201320196379.9	申请日	2013-04-18
[标]申请(专利权)人(译)	李博雯		
申请(专利权)人(译)	李博文		
当前申请(专利权)人(译)	李博文		
[标]发明人	李博文		
发明人	李博文		
IPC分类号	A61B5/00 A61B19/00 A61B5/02 A61B90/00 A61F7/08		
外部链接	Espacenet SIPO		

摘要(译)

本实用新型提供一种中医诊脉用手部放置垫，其结构包括呈长方体状的垫体，所述垫体内部中空设置有蓄热室，该蓄热室内填充有蓄热介质，所述蓄热室内还设置有置于蓄热介质内部的加热盘，与该加热盘相连接的电源槽设置在垫体侧壁上，在垫体的顶面、底面均设置有连接垫体前侧面与后侧面的若干隔热条，所述每两个隔热条之间均留有间隙。该一种中医诊脉用手部放置垫和现有技术相比，具有设计合理、结构简单、使用方便等特点，设计更加人性化，加热快速方便，加热后的温度适中，实用性强，易于推广。

