



## (12)发明专利申请

(10)申请公布号 CN 108814547 A

(43)申请公布日 2018.11.16

(21)申请号 201810250653.3

(22)申请日 2018.03.26

(71)申请人 徐州兴亚服饰有限公司

地址 221161 江苏省徐州市贾汪区江庄镇  
环岛西50米

(72)发明人 李道兴

(74)专利代理机构 北京盛凡智荣知识产权代理  
有限公司 11616

代理人 梁永昌

(51) Int. Cl.

A61B 5/00(2006.01)

A61B 5/01(2006.01)

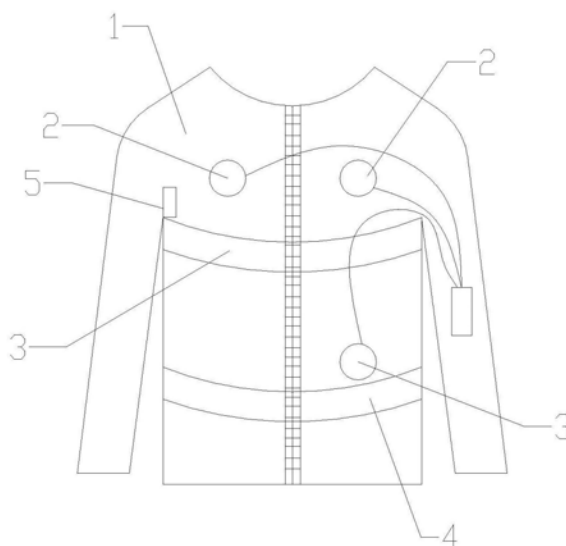
权利要求书1页 说明书2页 附图2页

### (54)发明名称

一种医疗监护服装

### (57)摘要

本发明公开了一种医疗监护服装,包括衣服本体,所述衣服本体内表面连接有三导联电极,所述衣服本体的内胸围设有胸部压力线圈,所述衣服本体的内腰围设有腹部压力线圈,所述衣服本体的腋下设有温度传感器,它还包括微处理器、无线通信模块和电源,所述三导联电极、胸部压力线圈、腹部压力线圈和温度传感器传递信息至所述微处理器,所述无线通信模块与所述微处理器电性连接,所述电源为整个系统供电。本发明可以实现日常穿戴,实现人体健康指标的检测,达到监护的效果,通过无线方法将监测数据上传供监护人使用,以便及时发现问题及时治疗。



1. 一种医疗监护服装,包括衣服本体,其特征在于:所述衣服本体内表面连接有三导联电极,所述衣服本体的内胸围设有胸部压力线圈,所述衣服本体的内腰围设有腹部压力线圈,所述衣服本体的腋下设有温度传感器,它还包括微处理器、无线通信模块和电源,所述三导联电极、胸部压力线圈、腹部压力线圈和温度传感器传递信息至所述微处理器,所述无线通信模块与所述微处理器电性连接,所述电源为整个系统供电。

2. 如权利要求1所述的一种医疗监护服装,其特征在于:所述三导联电极通过弹性件与所述衣服内表面连接。

3. 如权利要求1所述的一种医疗监护服装,其特征在于:所述无线通信模块为4G-LTE。

## 一种医疗监护服装

### 技术领域

[0001] 本发明涉及一种医疗监护服装。

### 背景技术

[0002] 随着时代的发展,医疗的进步,社会上已呈现出人口老龄化趋势,对于老年人来说,尤其是身患心脑血管疾病的老年人,时刻监测其体征很有必要,然后现在监测手段多采用固定的仪器,只适用于患者住院时检测,在日常生活中,缺少能够实时监测老年人健康状况的便携式可穿戴设备。

### 发明内容

[0003] 本发明针对现有技术的不足设计了一种医疗监护服装。

[0004] 本发明为实现以上目的,采用如下方案:一种医疗监护服装,包括衣服本体,所述衣服本体内表面连接有三导联电极,所述衣服本体的内胸围设有胸部压力线圈,所述衣服本体的内腰围设有腹部压力线圈,所述衣服本体的腋下设有温度传感器,它还包括微处理器、无线通信模块和电源,所述三导联电极、胸部压力线圈、腹部压力线圈和温度传感器传递信息至所述微处理器,所述无线通信模块与所述微处理器电性连接,所述电源为整个系统供电。

[0005] 进一步的,所述三导联电极通过弹性件与所述衣服内表面连接,如弹性皮筋等,用于调节电极与人体贴合的位置。

[0006] 进一步的,所述无线通信模块为4G-LTE。

[0007] 本发明和现有技术相比,具有如下优点和有益效果:可以实现日常穿戴,实现人体健康指标的检测,达到监护的效果,通过无线方法将监测数据上传供监护人使用,以便及时发现及时治疗。

### 附图说明

[0008] 图1为本发明结构示意图;

[0009] 图2为本发明系统原理图;

[0010] 图3为本发明三导联电极与衣服本体内表面连接示意图。

### 具体实施方式

[0011] 结合图1至图3,一种医疗监护服装,包括衣服本体1,所述衣服本体1内表面连接有三导联电极2,所述衣服本体1的内胸围设有胸部压力线圈3,所述衣服本体1的内腰围设有腹部压力线圈4,所述衣服本体1的腋下设有温度传感器5,它还包括微处理器、无线通信模块和电源,所述三导联电极2、胸部压力线圈3、腹部压力线圈4和温度传感器5传递信息至所述微处理器,所述无线通信模块与所述微处理器电性连接,所述电源为整个系统供电。

[0012] 如图3,所述三导联电极2通过弹性件6与所述衣服本体内表面连接,如弹性皮筋

等,用于调节电极与人体的贴合位置,使三导联电极与衣服本体不脱离的同时可以调整附着在人体胸部正确的位置。

[0013] 进一步的,所述无线通信模块为4G-LTE,可通过手机app等实时监测各项数据。

[0014] 以上所述仅是本发明的优选实施方式,应当指出,对于本技术领域的普通技术人员来说,在不脱离本发明技术原理的前提下,还可以做出若干改进和变型,这些改进和变型也应视为本发明的保护范围。

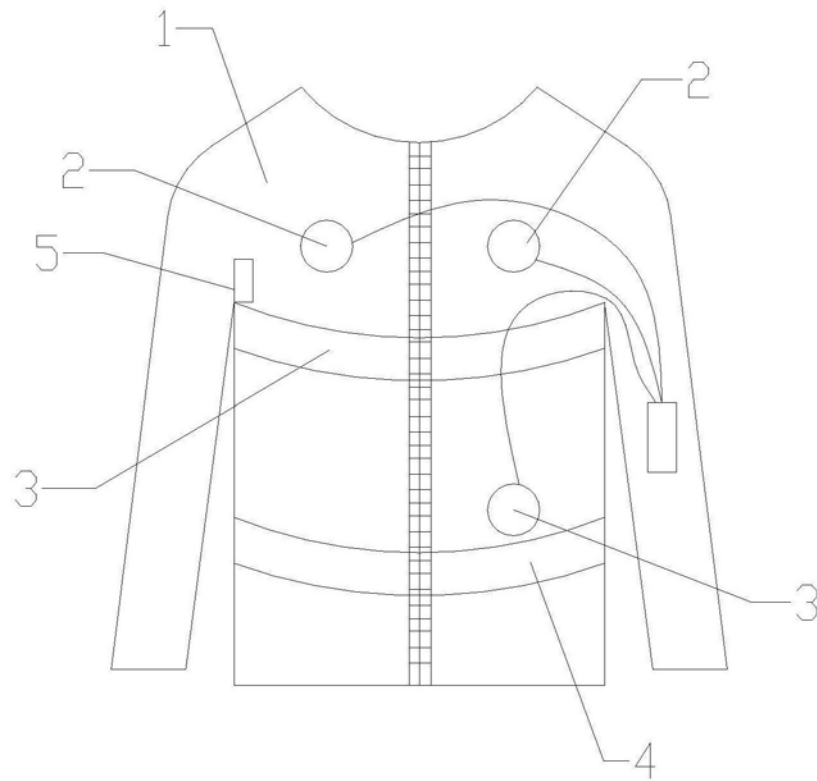


图1

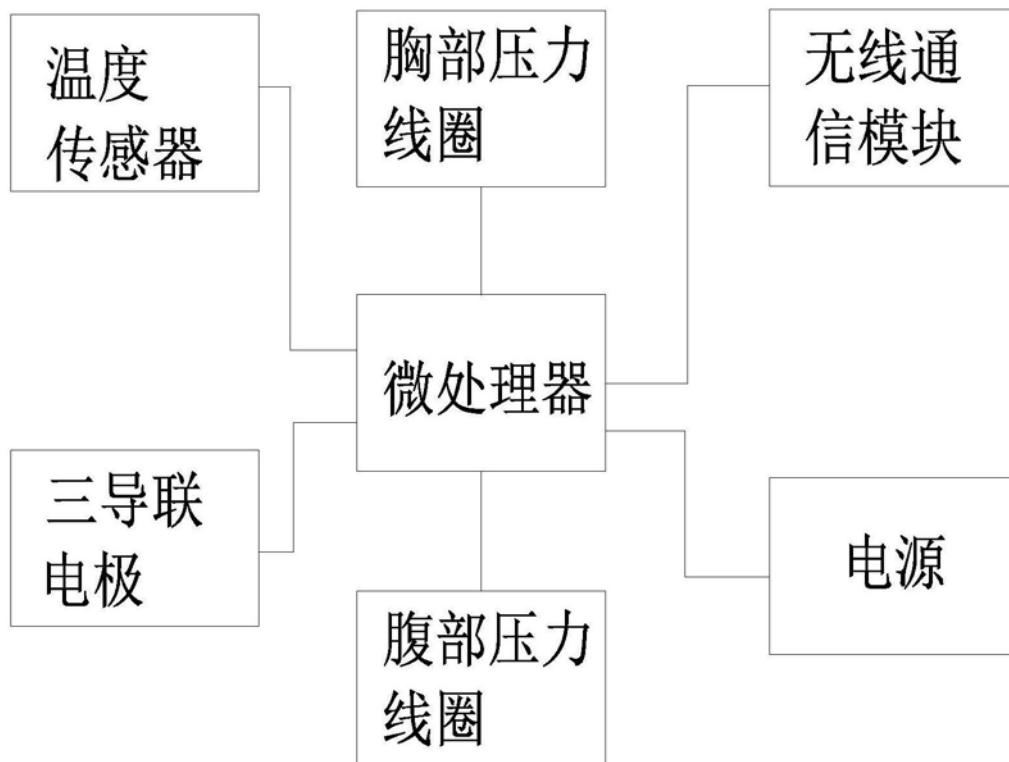


图2

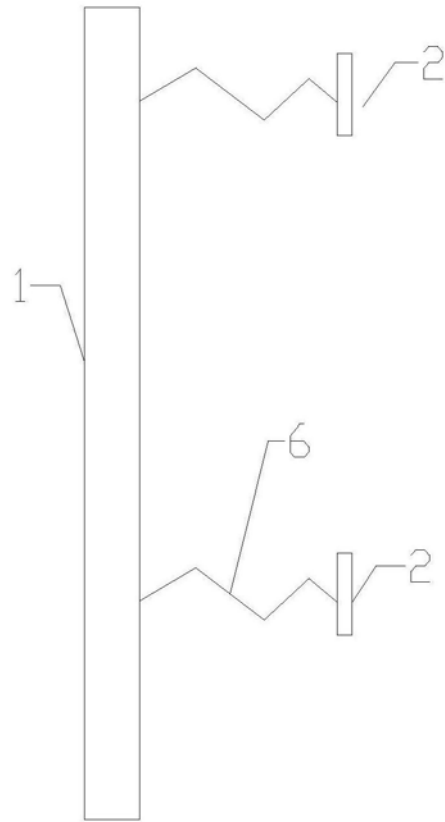


图3

专利名称(译)	一种医疗监护服装		
公开(公告)号	<a href="#">CN108814547A</a>	公开(公告)日	2018-11-16
申请号	CN201810250653.3	申请日	2018-03-26
[标]申请(专利权)人(译)	徐州兴亚服饰有限公司		
申请(专利权)人(译)	徐州兴亚服饰有限公司		
当前申请(专利权)人(译)	徐州兴亚服饰有限公司		
[标]发明人	李道兴		
发明人	李道兴		
IPC分类号	A61B5/00 A61B5/01		
CPC分类号	A61B5/6804 A61B5/0022 A61B5/01 A61B5/6843		
代理人(译)	梁永昌		
外部链接	<a href="#">Espacenet</a> <a href="#">SIPO</a>		

摘要(译)

本发明公开了一种医疗监护服装，包括衣服本体，所述衣服本体内表面连接有三导联电极，所述衣服本体的内胸围设有胸部压力线圈，所述衣服本体的内腰围设有腹部压力线圈，所述衣服本体的腋设有温度传感器，它还包括微处理器、无线通信模块和电源，所述三导联电极、胸部压力线圈、腹部压力线圈和温度传感器传递信息至所述微处理器，所述无线通信模块与所述微处理器电性连接，所述电源为整个系统供电。本发明可以实现日常穿戴，实现人体健康指标的检测，达到监护的效果，通过无线方法将监测数据上传供监护人使用，以便及时发现问题及时治疗。

