



(12)实用新型专利

(10)授权公告号 CN 209863842 U

(45)授权公告日 2019. 12. 31

(21)申请号 201920202106.8

(22)申请日 2019.02.15

(73)专利权人 新疆维吾尔自治区人民医院
地址 830001 新疆维吾尔自治区乌鲁木齐市天山区天池路91号

(72)发明人 贾莹莹 李安娜 李娜 席文 王黎

(74)专利代理机构 西安亚信智佳知识产权代理
事务所(普通合伙) 61241
代理人 段国刚

(51) Int. Cl.
A61B 5/153(2006.01)
A61B 5/00(2006.01)
A61F 7/00(2006.01)

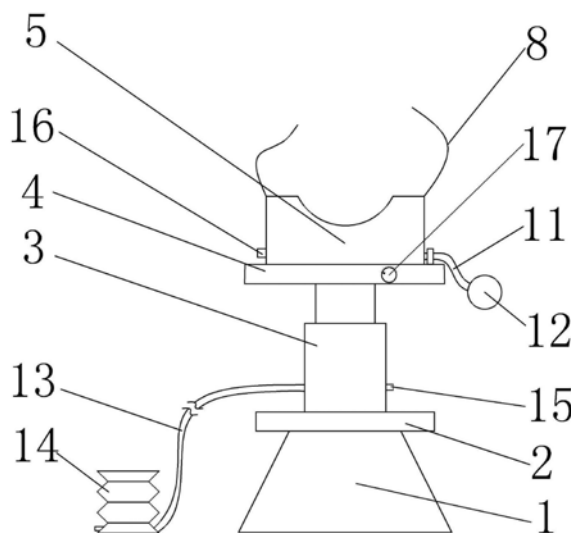
权利要求书1页 说明书3页 附图1页

(54)实用新型名称

一种内科用手臂采血固定架

(57)摘要

本实用新型公开了一种内科用手臂采血固定架,包括固定吸盘,所述固定吸盘的顶部固定连接支撑板,支撑板的顶部固定连接气缸,气缸的顶部固定连接连接板,连接板的顶部固定连接手臂托。本实用新型通过手臂托开设有凹槽能够对手臂进行限位,避免滑出手臂托,当采血者的手臂放置高度不适宜时,通过脚踩加压气筒可以调节气缸的高度,使采血者手臂放置在适宜的高度,易于采血的进行,当温度较低时,可使用加热模块将液体层的液体加热至适宜温度,并利用加压球向气体层充入气体,适宜温度的液体及气体层能够减小采血者的不适感,魔术贴能够将采血者的手臂进行固定,固定吸盘的设计能够对支架进行固定,能够便于在不同环境对采血者进行采血。



CN 209863842 U

1. 一种内科用手臂采血固定架,包括固定吸盘(1),其特征在于,所述固定吸盘(1)的顶部固定连接有支撑板(2),所述支撑板(2)的顶部固定连接有气缸(3),所述气缸(3)的顶部固定连接有连接板(4),所述连接板(4)的顶部固定连接有手臂托(5),所述手臂托(5)的顶部开设有凹槽(6),所述凹槽(6)的底部设置有橡胶垫(7),所述手臂托(5)的顶部的两侧均固定连接有魔术贴(8),所述手臂托(5)的内部包括液体层(9)和气体层(10),所述液体层(9)与气体层(10)一体成型且液体层(9)与气体层(10)之间设有隔膜,所述气体层(10)的夹层中设置有由调温旋钮(17)、锂离子电池(18)和加热板(19)组成的加热模块。

2. 根据权利要求1所述的一种内科用手臂采血固定架,其特征在于,所述手臂托(5)内腔气体层(10)的右侧连通有气管二(11),所述气管二(11)的右侧连通有加压球(12)。

3. 根据权利要求1所述的一种内科用手臂采血固定架,其特征在于,所述气缸(3)左侧的底部设置有气管一(13),所述气管一(13)的左侧连通有加压气筒(14)。

4. 根据权利要求1所述的一种内科用手臂采血固定架,其特征在于,所述的气缸(3)右侧的底部设置有出气嘴(15),所述出气嘴(15)的出气处设置有堵塞。

5. 根据权利要求1所述的一种内科用手臂采血固定架,其特征在于,所述手臂托(5)内腔气体层(10)的左侧设置有出气阀(16),所述出气阀(16)与气体层(10)连通。

一种内科用手臂采血固定架

技术领域

[0001] 本实用新型涉及医疗设备技术领域，具体为一种内科用手臂采血固定架。

背景技术

[0002] 目前，在医院进行血液检查、血站献血时，往往需要进行血液的采集，在进行血液采集时，往往使用海绵垫暂时踮起手臂；在进行血液采集时，不同的人在进行采血时，手臂的放置高度过高或过低都不利于血液的采集，而且当天气寒冷时，因为温度比较低，缓冲垫较冷会使人产生不适感，因此，如何能够根据情况调节手臂放置的高度，当温度较低时能够减少人的不适感，一直是全社会面临的难题。

实用新型内容

[0003] 本实用新型的目的在于提供一种内科用手臂采血固定架，具备方便使用的优点，解决了不可以调节手臂放置高度和天气寒冷时不能够减少人的不适感的问题。

[0004] 为实现上述目的，本实用新型提供如下技术方案：一种内科用手臂采血固定架，包括固定吸盘，所述固定吸盘的顶部固定连接有支撑板，所述支撑板的顶部固定连接有气缸，所述气缸的顶部固定连接有连接板，所述连接板的顶部固定连接有手臂托，所述手臂托的顶部开设有凹槽，所述凹槽的底部设置有橡胶垫，所述手臂托的顶部的两侧均固定连接有魔术贴，所述手臂托的内部包括液体层和气体层，所述液体层与气体层之间设有隔膜，所述气体层的夹层中设置有由调温旋钮、锂离子电池和加热板组成的加热模块。

[0005] 本实用新型中，所述手臂托内腔气体层的右侧连通有气管二，所述气管二的右侧连通有加压球。

[0006] 本实用新型中，所述气缸左侧的底部设置有气管一，所述气管一的左侧连通有加压气筒，本实用新型中，所述气缸右侧的底部设置有出气嘴，所述出气嘴的出气处设置有堵塞。

[0007] 本实用新型中，所述手臂托内腔气体层的左侧设置有出气阀，所述出气阀与气体层连通。

[0008] 本实用新型中，所述加热模块由调温旋钮、锂离子电池、加热板构成。

[0009] 本实用新型中，调温旋钮、锂离子电池、加热板之间电性连接。

[0010] 与现有技术相比，本实用新型提供了一种内科用手臂采血固定架，具备以下有益效果：

[0011] 1、本实用新型通过使采血者的手臂通过放置在手臂托上，而手臂托开设有凹槽能够对手臂进行限位，避免滑出手臂托，当采血者的手臂放置高度不适宜时，通过脚踩加压气筒可以调节气缸的高度，使采血者手臂放置在适宜的高度，易于采血的进行，当温度较低时，使用加热模块能够将液体层内的液体加热至适宜温度，并利用加压球向气体层充入气体，适宜温度的液体及气体层能够减小采血者的不适感，魔术贴能够将采血者的手臂进行固定，固定吸盘的设计能够对支架进行固定，能够便于在不同环境对采血者进行采血。

[0012] 2、本实用新型通过气管二和加压球的设置,可以对气体层进行充气,这样能够对在手臂放置时,减少手臂托的坚硬度,提高手臂的舒适性,通过气管一、加压气筒和出气嘴的设置,可以便于采血者,根据自己的高度,自己对气缸的高度进行调节,保障自己在采血时的舒适性,通过出气阀的设置,可以对气体层的气体进行排出,可以在下班时,便于对手臂托进行收纳。

[0013] 3. 本实用新型通过加热板的设置,可以将液体层的液体加热,通过调温旋钮的设置可控制液体层中液体的温度,通过锂离子电池的设置可以为加热模块提供持续稳定的电力。

附图说明

[0014] 图1为本实用新型结构示意图;

[0015] 图2为本实用新型手臂托剖视结构示意图。

[0016] 图1-2中:1-固定吸盘、2-支撑板、3-气缸、4-连接板、5-手臂托、6-凹槽、7-橡胶垫、8-魔术贴、9-液体层、10-气体层、11-气管二、12-加压球、13-气管一、14-加压气筒、15-出气嘴、16-出气阀、17-调温旋钮、18-锂离子电池、19-加热板。

具体实施方式

[0017] 下面将结合本实用新型实施例中的附图1-2,对本实用新型实施例中的技术方案进行清楚、完整地描述,显然,所描述的实施例仅仅是本实用新型一部分实施例,而不是全部的实施例。基于本实用新型中的实施例,本领域普通技术人员在没有做出创造性劳动前提下所获得的所有其他实施例,都属于本实用新型保护的范围。

[0018] 本实用新型采用的固定吸盘1、支撑板2、气缸3、连接板4、橡胶垫7、魔术贴8、气管二11、加压球12、气管一13、加压气筒14、出气阀16、锂离子电池18、加热板19等均可通过公共渠道购买或定制。

[0019] 请参阅附图1-2,一种内科用手臂采血固定架,包括固定吸盘1,固定吸盘1的顶部固定连接支撑板2,支撑板2的顶部固定连接气缸3,气缸3左侧的底部设置有气管一13,气管一13的左侧连通有加压气筒14,气缸3右侧的底部设置有出气嘴15,出气嘴15的出气处设置有堵塞,通过气管一13、加压气筒14和出气嘴15的设置,可以便于采血者,根据自己的高度,自己对气缸3的高度进行调节,保障自己在采血时的舒适性,气缸3的顶部固定连接连接板4,连接板4的顶部固定连接手臂托5,手臂托5内腔气体层10的右侧连通有气管二11,气管二11的右侧连通有加压球12,通过气管二11和加压球12的设置,可以对气体层10进行充气,这样能够对在手臂放置时,减少手臂托5的坚硬度,提高手臂的舒适性,手臂托5内腔气体层10的左侧设置有出气阀16,出气阀16与气体层10连通,通过出气阀16的设置,可以对气体层10的气体进行排出,可以在下班时,便于对手臂托5进行收纳,手臂托5的顶部开设有凹槽6,凹槽6的底部设置有橡胶垫7,手臂托5的顶部的两侧均固定连接魔术贴8,手臂托5的内部包括液体层9和气体层10,液体层9与气体层10一体成型且液体层9与气体层10之间设有隔膜,通过使采血者的手臂通过放置于手臂托5上,而手臂托5开设有凹槽6能够对手臂进行限位,避免滑出手臂托5,当采血者的手臂放置高度不适宜时,通过脚踩加压气筒14可以调节气缸3的高度,使采血者手臂放置在适宜的高度,易于采血的进行,当温度较低时,

由调温旋钮17、锂离子电池18、加热板19等组成的加热模块可将液体层9内的液体加热至适宜温度,并利用加压球12向气体层10充入气体,适宜温度的液体能够减小采血者的不适感,魔术贴8能够将采血者的手臂进行固定,固定吸盘1的设计能够对支架进行固定,能够便于在不同环境对采血者进行采血。

[0020] 本实用新型中,所述手臂托5内腔气体层10的右侧连通有气管二11,所述气管二11的右侧连通有加压球12。

[0021] 本实用新型中,所述手臂托5内腔气体层10的左侧设置有出气阀16,所述出气阀16与气体层10连通。

[0022] 本实用新型中,所述气缸3左侧的底部通过气管一13连通有加压气筒14,

[0023] 本实用新型中,所述气缸3右侧的底部设置有出气嘴15,所述出气嘴15的出气处设置有堵塞。

[0024] 本实用新型中,所述加热模块由调温旋钮17、锂离子电池18、加热板构成19。

[0025] 本实用新型中,调温旋钮17、锂离子电池18、加热板19之间电性连接。使用时,通过使采血者的手臂通过放置的手臂托5上,而手臂托5开设有凹槽6能够对手臂进行限位,避免滑出手臂托5,当采血者的手臂放置高度不适宜时,通过脚踩加压气筒14可以调节气缸3的高度,使采血者手臂放置在适宜的高度,易于采血的进行,当温度较低时,能够使用调温旋钮17、锂离子电池18和加热板19的这只向液体层9内充装的液体加热至适宜温度,并利用加压球12向气体层10充入气体,适宜温度的液体能够减小采血者的不适感,魔术贴8能够将采血者的手臂进行固定,固定吸盘1的设计能够对支架进行固定,能够便于在不同环境对采血者进行采血。

[0026] 综上所述,该内科用手臂采血固定架,通过固定吸盘1、支撑板2、气缸3、连接板4、手臂托5、凹槽6、橡胶垫7、魔术贴8、液体层9、气体层10、气管二11、气管一13、调温旋钮17、锂离子电池18和加热板19的配合,解决了不可以调节手臂放置高度和不能够减少人的不适感的问题。

[0027] 尽管已经示出和描述了本实用新型的实施例,对于本领域的普通技术人员而言,可以理解在不脱离本实用新型的原理和精神的情况下可以对这些实施例进行多种变化、修改、替换和变型,本实用新型的范围由所附权利要求及其等同物限定。

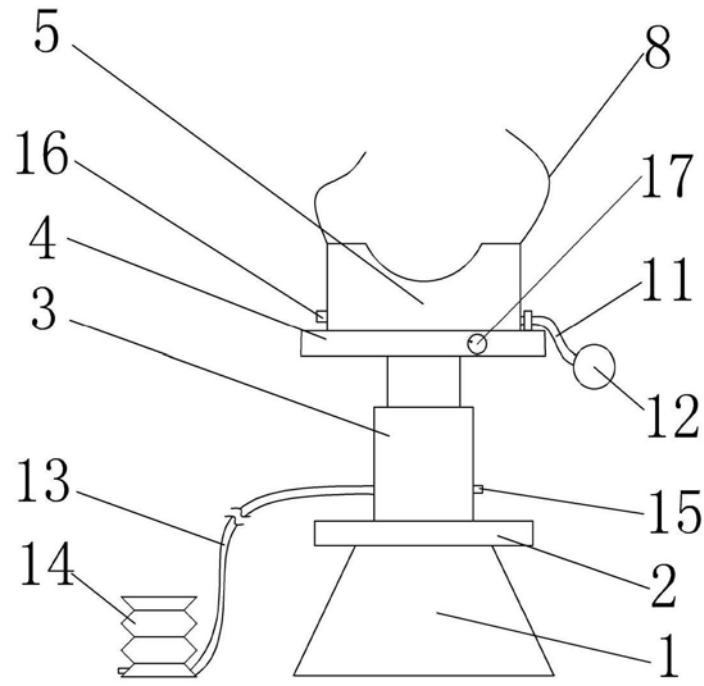


图1

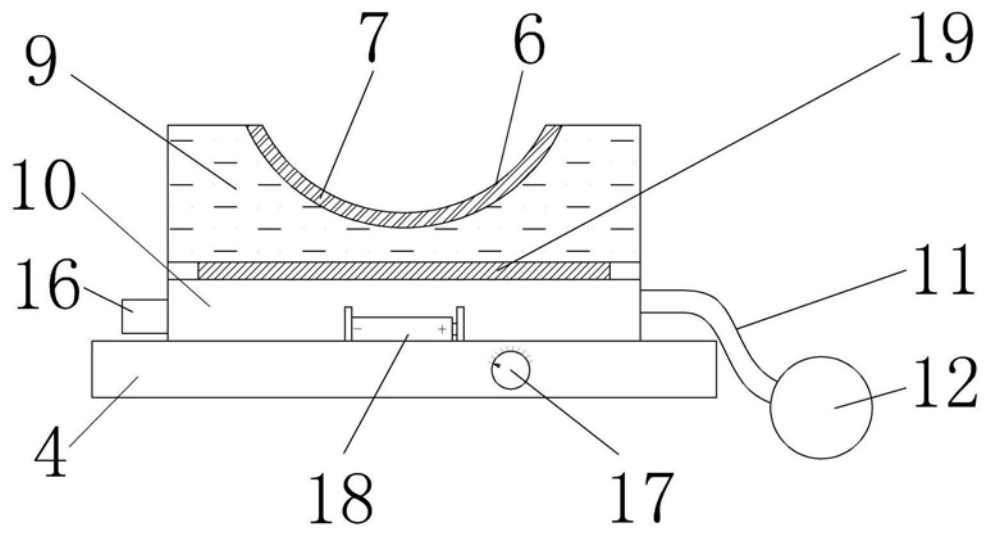


图2

专利名称(译)	一种内科用手臂采血固定架		
公开(公告)号	CN209863842U	公开(公告)日	2019-12-31
申请号	CN201920202106.8	申请日	2019-02-15
[标]申请(专利权)人(译)	新疆维吾尔自治区人民医院		
申请(专利权)人(译)	新疆维吾尔自治区人民医院		
当前申请(专利权)人(译)	新疆维吾尔自治区人民医院		
[标]发明人	贾莹莹 李安娜 李娜 席文 王黎		
发明人	贾莹莹 李安娜 李娜 席文 王黎		
IPC分类号	A61B5/153 A61B5/00 A61F7/00		
外部链接	Espacenet SIPO		

摘要(译)

本实用新型公开了一种内科用手臂采血固定架，包括固定吸盘，所述固定吸盘的顶部固定连接支撑板，支撑板的顶部固定连接气缸，气缸的顶部固定连接连接板，连接板的顶部固定连接手臂托。本实用新型通过手臂托开设有凹槽能够对手臂进行限位，避免滑出手臂托，当采血者的手臂放置高度不适宜时，通过脚踩加压气筒可以调节气缸的高度，使采血者手臂放置在适宜的高度，易于采血的进行，当温度较低时，可使用加热模块将液体层的液体加热至适宜温度，并利用加压球向气体层充入气体，适宜温度的液体及气体层能够减小采血者的不适感，魔术贴能够将采血者的手臂进行固定，固定吸盘的设计能够对支架进行固定，能够便于在不同环境对采血者进行采血。

