



(12) 实用新型专利

(10) 授权公告号 CN 204072056 U

(45) 授权公告日 2015. 01. 07

(21) 申请号 201420498084. 1

(22) 申请日 2014. 08. 24

(73) 专利权人 卓鲁波

地址 272100 山东省济宁市市中区人民医院

(72) 发明人 卓鲁波

(51) Int. Cl.

A61B 5/00 (2006. 01)

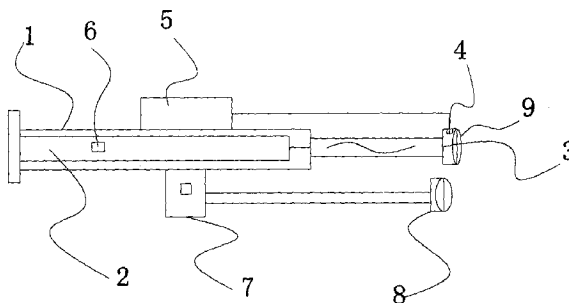
权利要求书1页 说明书2页 附图1页

(54) 实用新型名称

一种麻醉科用测痛仪

(57) 摘要

本实用新型公开了一种麻醉科用测痛仪,包括测试主体管;所述的测试主体管内设置有电源,所述测试主体管前端连接有热发生器,所述热发生器与所述电源连接;所述测试主体管外壁上设置有电源开关;所述热发生器端口设置有温度传感器,所述测试主体管上设置有温度显示器,所述温度显示器、温度传感器与电源依次连接;所述测试主体管底部设置有用于装载酒精的喷雾器,所述喷雾器前端连接有喷雾管。本实用新型结构小巧,使用方便。



1. 一种麻醉科用测痛仪,包括测试主体管;其特征在于:所述的测试主体管内设置有电源,所述测试主体管体前端连接有热发生器,所述热发生器与所述电源连接;所述测试主体管外壁上设置有电源开关;所述热发生器端口设置有温度传感器,所述测试主体管上设置有温度显示器,所述温度显示器、温度传感器与电源依次连接;所述测试主体管底部设置有用于装载酒精的喷雾器,所述喷雾器前端连接有喷雾管。

2. 根据权利要求1所述的麻醉科用测痛仪,其特征在于所述的热发生器前端端部设置有接触头,所述接触头是椭圆形结构,所述接触头上设置有软质垫层。

3. 根据权利要求1所述的麻醉科用测痛仪,其特征在于所述的测试主体管后端设置有后托柄。

4. 根据权利要求1所述的麻醉科用测痛仪,其特征在于所述的喷雾管前端设置有喷头,所述喷雾器上设置有喷雾开关。

## 一种麻醉科用测痛仪

### 技术领域

[0001] 本实用新型涉及一种麻醉科用医疗器械领域,具体涉及一种麻醉科用测痛仪。

### 背景技术

[0002] 医疗临床上,经常需要对患者进行痛感测定,好进行诊断及治疗,现在临床上主要通过针扎测痛感,容易出现使力不一致而造成痛感测定结果不准确。

### 实用新型内容

[0003] 本实用新型克服了现有技术的不足,提供一种体型小巧、使用方便、功能性强且测试结果准确的麻醉科用测痛仪。

[0004] 为解决上述的技术问题,本实用新型采用以下技术方案:

[0005] 一种麻醉科用测痛仪,包括测试主体管;所述的测试主体管内设置有电源,所述测试主体管前端连接有热发生器,所述热发生器与所述电源连接;所述测试主体管外壁上设置有电源开关;所述热发生器端口设置有温度传感器,所述测试主体管上设置有温度显示器,所述温度显示器、温度传感器与电源依次连接;所述测试主体管底部设置有用于装载酒精的喷雾器,所述喷雾器前端连接有喷雾管。

[0006] 更进一步的技术方案是热发生器前端端部设置有接触头,所述接触头是椭圆形结构,所述接触头上设置有软质垫层。

[0007] 更进一步的技术方案是测试主体管后端设置有后托柄。

[0008] 更进一步的技术方案是喷雾管前端设置有喷头,所述喷雾器上设置有喷雾开关。

[0009] 与现有技术相比,本实用新型的有益效果是:本实用新型通过温度感应进行测痛,使用时打开电源开关,温度显示器显示温度,热发生器产生热量,直接接触人体皮肤,测试痛感,且热发生器前端设置有垫层,避免了针刺等方式带来的人体损伤,同时温度显示器的显示,不仅提供测试数据,且可实现温度控制,测试完毕后,使用喷雾器对测试皮肤处喷撒酒精,酒精喷雾器的使用可以随时对人体进行降温处理,使用功能性强,同时本实用新型结构小巧,使用方便。

### 附图说明

[0010] 图1为本实用新型一个实施例的结构示意图。

### 具体实施方式

[0011] 下面结合附图对本实用新型作进一步阐述。

[0012] 如图1所示,图1示出了本实用新型一个实施例的结构示意图。本实施例麻醉科用测痛仪,包括测试主体管1;测试主体管后端设置有后托柄。作为优选的实施方案,本实施例中所述的测试主体管内设置有电源2,所述电源为蓄电池或者充电电池或者其他形式的电源;所述测试主体管前端连接有热发生器3,所述热发生器与所述电源连接;作为优

选的实施方案,本实施例中,热发生器前端端部设置有接触头,所述接触头是椭圆形结构,所述接触头上设置有软质垫层9。所述测试主体管外壁上设置有电源开关6;所述热发生器端口设置有温度传感器4,所述测试主体管上设置有温度显示器5,所述温度显示器、温度传感器与电源依次连接;所述测试主体管底部设置有用用于装载酒精的喷雾器7,所述喷雾器前端连接有喷雾管。优选的是,喷雾管前端设置有喷头8,所述喷雾器上设置有喷雾开关。本实施例通过温度感应进行测痛,且热发生器前端设置有垫层,避免了针刺等方式带来的人体损伤,同时温度显示器的显示,不仅提供测试数据,且可实现温度控制,酒精喷雾器的使用可以随时对人体进行降温处理,使用功能性强,同时本实用新型结构小巧,使用方便。

[0013] 本实用新型未经描述的技术特征可以通过或采用现有技术实现,在此不再赘述,当然,上述说明并非是对本实用新型的限制,本实用新型也并不仅限于上述举例,本技术领域的普通技术人员在本实用新型的实质范围内所做出的变化、改型、添加或替换,也应属于本实用新型的保护范围。

[0014] 在本说明书中所谈到的“一个实施例”、“另一个实施例”、“实施例”、等,指的是结合该实施例描述的具体特征、结构或者特点包括在本申请概括性描述的至少一个实施例中。在说明书中多个地方出现同种表述不是一定指的是同一个实施例。进一步来说,结合任一个实施例描述一个具体特征、结构或者特点时,所要主张的是结合其他实施例来实现这种特征、结构或者特点也落在本实用新型的范围内。

[0015] 尽管这里参照实用新型的多个解释性实施例对本实用新型进行了描述,但是,应该理解,本领域技术人员可以设计出很多其他的修改和实施方式,这些修改和实施方式将落在本申请公开的原则范围和精神之内。更具体地说,在本申请公开、附图和权利要求的范围内,可以对主题组合布局的组成部件和/或布局进行多种变型和改进。除了对组成部件和/或布局进行的变型和改进外,对于本领域技术人员来说,其他的用途也将是明显的。

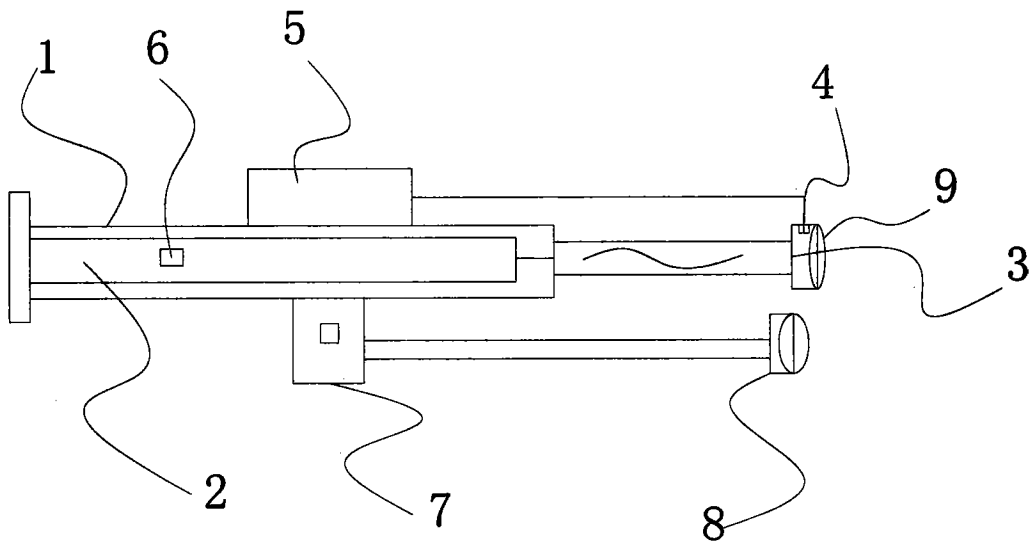


图 1

专利名称(译)	一种麻醉科用测痛仪		
公开(公告)号	<a href="#">CN204072056U</a>	公开(公告)日	2015-01-07
申请号	CN201420498084.1	申请日	2014-08-24
[标]发明人	卓鲁波		
发明人	卓鲁波		
IPC分类号	A61B5/00		
外部链接	<a href="#">Espacenet</a> <a href="#">SIPO</a>		

摘要(译)

本实用新型公开了一种麻醉科用测痛仪，包括测试主体管；所述的测试主体管内设置有电源，所述测试主体管前端连接有热发生器，所述热发生器与所述电源连接；所述测试主体管外壁上设置有电源开关；所述热发生器端口设置有温度传感器，所述测试主体管上设置有温度显示器，所述温度显示器、温度传感器与电源依次连接；所述测试主体管底部设置有用于装载酒精的喷雾器，所述喷雾器前端连接有喷雾管。本实用新型结构小巧，使用方便。

