



(12) 发明专利

(10) 授权公告号 CN 1638313 B

(45) 授权公告日 2011.03.02

(21) 申请号 200410103190.6

(22) 申请日 2004.12.31

(30) 优先权数据

10/750608 2003.12.31 US

(73) 专利权人 GE 医疗系统信息技术公司

地址 美国威斯康星州

(72) 发明人 D·C·哈斯丁斯 P·沙博诺

(74) 专利代理机构 中国专利代理(香港)有限公司

司 72001

代理人 邹光新 叶恺东

(51) Int. Cl.

H04B 14/00(2006.01)

(56) 对比文件

CN 1432166 A, 2003.07.23, 第 11 页第 8-11 行, 第 14 页第 11-14 行, 第 15 页第 26-28 行,

第 16 页第 14-18 行, 第 16 页第 23 行 - 第 17 页第 11 行, 第 19 页第 14-25 行、附图 1, 2, 5, 11.

US 5735285 A, 1998.04.07, 全文.

CN 1252877 A, 2000.05.10, 全文.

同上.

US 6264614 B1, 2001.07.24, 附图 2-4.

审查员 赵晓晴

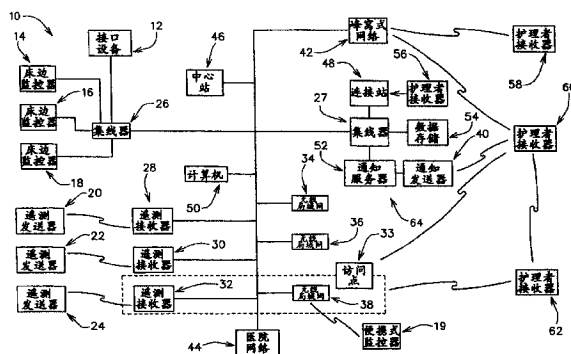
权利要求书 2 页 说明书 48 页 附图 16 页

(54) 发明名称

具有语音通信能力的警报通知系统和设备

(57) 摘要

一种用于监控多个对象的系统 (10) 可以配置成从监控设备接收 (310) 数据, 根据从监控设备接收的数据确定 (312) 对象是否具有可能需要注意的条件, 如果对象具有可能需要注意的条件, 以无线方式把通知消息发送 (314) 给第一便携式电子设备 (60) 和 / 或第二便携式电子设备 (62), 并且有利于 (542) 在第一便携式电子设备 (60) 和第二便携式电子设备 (62) 之间的语音通信。使用保健护理机构的网络 (44)、便携式设备 (60) 和 (62) 之间的直接无线连接 (122)、以及蜂窝式网络 (42) 之一可以传输语音数据。系统 (10) 还可以配置成从第一便携式电子设备 (60) 向第二便携式电子设备 (62) 发送 (416) 其他数据, 例如与显示在设备 (60), (62) 之一上的通知消息相关的数据。



1. 一种用于在具有监控系统的保健护理机构内建立语音通信的系统,所述监控系统生成通知消息并且以无线方式把所述通知消息传输给便携式电子设备,该通知消息指示正被监控的病人可能具有需要注意的条件,所述系统包括:

多个病人监控设备,其中当正被监控的多个病人中的任何一个具有需要注意的条件时,所述多个病人监控设备中的每一个通过医院网络将警报发送到医疗监控系统,其中当多个病人监控设备中的一个发送警报时,医疗监控系统生成通知消息;

通知服务器,所述通知服务器将警报转换为适当的格式;以及

通知发送器、WLAN 收发器和蜂窝式网络收发器,其中通知服务器、WLAN 收发器和蜂窝式网络收发器中的每一个是协议专用设备,其中每一个从通知服务器接收警报并且同时以无线方式将通知消息传输到预先选择的护理者的便携式电子设备 (60),所述便携式电子设备 (60) 包括:

音频信号输入设备 (146);

音频信号输出设备 (148);

无线收发器 (120);以及

第一处理电路 (156),其被配置成接收 (516) 所述通知消息并且便于 (542) 通过所述无线收发器 (120) 向所述音频信号输出设备 (148) 和从所述音频信号输入设备 (146) 传输语音数据,所述通知消息指示正被监控的病人可能具有需要注意的条件;

其中便携式电子设备 (60) 通过与多个病人监控设备相对应的多个无线协议进行通信。

2. 如权利要求 1 所述的系统,还包括第二处理电路 (52),其被配置成便于使用电话线 (626) 向接收者传输语音数据。

3. 如权利要求 1 所述的系统,还包括第二处理电路 (52),其中使用所述保健护理机构的网络 (44) 将所述第二处理电路 (52) 耦合到所述便携式电子设备 (60)。

4. 如权利要求 1 所述的系统,还包括第二处理电路 (52),其中所述第二处理电路 (52) 被配置成接收 (1212) 由所述音频信号输入设备 (146) 输入的用户输入信号,并且根据可听的用户输入信号向特定接收者启动 (1218) 呼叫。

5. 如权利要求 1 所述的系统,还包括第二处理电路 (52),其中所述第二处理电路 (52) 被配置成便于通过蜂窝式网络传输语音数据。

6. 如权利要求 1 所述的系统,还包括:

第二便携式电子设备 (62),所述第二便携式电子设备 (62) 包括:

第二音频信号输入设备 (146);

第二音频信号输出设备 (148);

第二无线收发器 (120);以及

第二处理电路 (156),其被配置成接收 (516) 所述通知消息并且便于 (542) 通过所述无线收发器 (120) 向所述第二音频信号输出设备 (148) 和从所述第二音频信号输入设备 (146) 传输语音数据,所述通知消息指示正被监控的病人可能具有需要注意的条件;

其中所述便携式电子设备 (60) 和第二便携式电子设备 (62) 各自被配置成使用医院网络 (44) 传输语音数据。

7. 如权利要求 1 所述的系统,其中所述处理电路被配置成允许传输语音数据,同时与

通知消息相关的数据显示在所述便携式电子设备上。

8. 如权利要求 1 所述的系统,其中所述无线收发器被配置成使用蜂窝协议。

9. 如权利要求 1 所述的系统,其中由便携式电子设备的用户输入设备和由语音数据的接收者使用的设备之一接收的单个用户输入,能够用来向所述语音数据的接收者发送与所述便携式电子设备已经接收到的通知消息相关的生理数据。

10. 如权利要求 1 所述的系统,其中由所述第一处理电路接收到的通知消息包括与可能具有需要注意的条件的病人相关的生理数据。

11. 如权利要求 10 所述的系统,其中所述生理数据包括 ECG 波形数据。

具有语音通信能力的警报通知系统和设备

背景技术

[0001] 典型地,提供复杂病人护理的医院和诊所具有病人监控系统,病人监控系统收集和报告病人健康信息,例如生命特征、心脏评估、二氧化碳输出,以及其他信息。病人监控系统可以从各种厂商买到,按照各种方式收集和显示病人健康信息,并且可以使用有线和无线方法来收集和分配数据。例如,病人监控系统可以与无线遥测系统组合使用,无线遥测系统收集数据并向病人监控系统发送数据,用来进行处理和报告。

[0002] 病人监控系统分析一个或多个正被监控的病人的数据,并且当特定病人参数引发警报标准时发送警报。在某些机构中,警报通知系统可以与病人监控系统组合使用来通知这种警报的护理者(例如护士)。警报通知系统监控病人监控系统,用于当警报出现时警报和通知警报的适当护理者。

[0003] 典型地,警报通知系统与呼叫网络组合使用以把警报信息分配给护理者。给护理者分配接收警报信息的接收器,接收器也可以包括用来向警报通知系统发送信息的发送器。典型地,把警报通知系统看作第二警报系统,因为它给护理者分配警报信息,但不用来实际确认和复位病人监控系统的警报。警报通知系统可以或不可以由与病人监控系统相同的厂商制造,因此,某些警报通知系统被配置成从由各种厂商制造并使用各种数据传输协议的病人监控系统中收集和分配警报信息。

[0004] 根据警报通知系统的复杂程度,系统可以能向护理者携带的接收器发送各种类型信息。除文本显示能力之外,护理者接收器可以具有图形能力,警报通知系统可以发送图形信息,例如约在警报时收集的心电图(ECG)波形片断,该波形可以显示在接收器上。

[0005] 在不同的警报通知系统上可以按照各种方式配置警报信息分配,例如,被发送警报的特定护理者和这种呼叫的频率。系统在还没有确认初始警报通知时可以发送提示页面,而在预设间隔期间可以发送状态页面,状态页面向一个或多个护理者提供病人健康信息。

[0006] 虽然常规警报通知系统为医院和诊所使用而提供了一些有益特征,尤其是与病人监控系统组合,但关于可以提出新的特征和设计的常规系统存在一些挑战。

[0007] 由于技术给护理者装备了不断增加的、用来帮助病人护理的设备阵列,要求护理者尤其是护士在工作场所携带数量增加的电子设备。一个这样的设备是与警报通知系统关联的接收器。如果警报通知接收器的功能性能被增加到护理者的工具组而不增加护理者负担,则它将是有益的。

[0008] 典型地,需要护理者或技术员在床边或中央监控站复位病人监控系统的警报。这个配置不是理想的,因为能确认和响应警报,并且如果正确就复位那些警报的护理者通常不在病人的床边或中央监控站。因此,具有给护理者提供更大灵活性以响应警报的系统将是有利的。

[0009] 目前,一些复杂警报通知系统给护理者接收器提供 ECG 波形片断(典型地,在大约引发警报的同时获取的 6-9 秒数据),以便现场的护理者可以在接收到警报通知时访问波形以确定适当动作。发送波形数据的典型方法是发送在接收到相关警报时收集的几秒钟波

形。存在一些可能想要多个和 / 或不同信息时的情况。具有在需要时能给护理者提供多个信息的通知系统将是理想的。

[0010] 常规警报通知系统可以提供双向通信能力,因此允许护理者确认警报。具有更复杂通信能力的接收器将是理想的。

[0011] 典型地,在努力减少接收器的尺寸、复杂性和费用中,警报通知系统接收器没有大量的单板计算机存储器 (onboard computer memory)。补偿这个小存储能力的系统将是有益的。

[0012] 在具有大量护理者接收器的警报通知系统中,一个设计挑战是确定如何以有效的方式将各个接收器和特定护理者关联。能以有效的方式将接收器和护理者关联的系统将是有益的。

[0013] 常规警报通知系统面对的另一设计挑战涉及呼叫方法。在许多情况下,当在病人监控系统内接收到警报时,警报通知系统的呼叫可以发送给各个护理者。能更有效地向适当护理者发出呼叫的系统将是有益的。

[0014] 在下文中教导扩充到落入所附权利要求范围内的那些实施例,而不管它们是否实现一个或多个上述需要。

发明内容

[0015] 一个方面涉及包括具有提高功能性的护理者接收器的通知系统。护理者接收器可以用作 PDA、电话、和 / 或无线对象识别设备。无线对象识别设备可以包括条形码扫描器和 / 或 RFID 收发器电路的部件。

[0016] 另一方面涉及包括具有提高数据传输能力的护理者接收器的通知系统。根据这个方面的护理者接收器包括经由保健护理网络、蜂窝式网络,使用远程收发器、中程收发器和 / 或短程收发器与系统点对点通信的能力。根据本实施例的护理者收发器可以配置成使用一种以上的无线数据传输协议来传输数据。

[0017] 另一方面涉及具有增加数据共享能力的通知系统。根据这个方面的系统可以配置成数据可以在护理者接收器之间共享。

[0018] 另一方面涉及具有附加警报发音器选项的通知系统。根据这个方面的系统可以配置成护理者接收器可以用作主要发音器。护理者接收器可以在所有环境中用作主要发音器,或者只在限定环境中用作主要发音器。

[0019] 另一方面涉及能给护理者接收器提供附加信息的通知系统。附加信息可以是病人医疗记录 (或其一部分),或者可以是实况波形数据。实况波形数据可以从包括 ECG、心脏输出和 SpO₂ 传感器的各种传感器中接收。

[0020] 另一方面涉及能在医院系统内进行语音通信。语音通信可以使用许多不同协议来发生。系统可以配置成允许用户控制和使用带有护理者接收器的个人无线电话。系统可以配置成根据人员配备变化和 / 或分配变化自动调节联系号码。系统可以配置成在使用护理者接收器发出呼叫时,自动向护理者接收器发送警报数据,同时警报数据显示在护理者接收器上。

[0021] 另一方面涉及透明数据检索过程。根据这个方面,可以更有效地使用护理者接收器内的存储器,因为用户可以在护理者接收器和远程存储设备之间传输数据,而具有很小

或没有显著的延迟。

[0022] 另一方面涉及警报确认技术。依据一种方法,根据语音确认可以识别用户停止警报。依据一种方法,根据生物统计输入可以识别用户,例如指纹识别。根据用户的身份,可以确定是否需要另外动作来确认警报。在发送通知之前或之后可以出现识别用户。

[0023] 另一方面涉及警报呼叫顺序,如果根据用户的特征(位置、职称等)或者根据其他标准,用户最初不答复(例如,根据与队的联系)警报,警报可以发送给预选组,预选组是全球可用的用户子组。

[0024] 另一方面指的是使用 OLED 作为便携式医疗设备内的显示器。OLED 显示器可以由形成在塑料衬底上的晶体管阵列来控制。OLED 显示器可以是柔性的,并且可以设计成在不用时成为卷状。

[0025] 另一方面涉及抗震护理者接收器。优选地,护理者接收器抗震以便它可以抵挡它希望有的坚硬环境,例如由活动护理者使用。

[0026] 另一方面涉及使护理者接收器免于细菌生长。通过提供抵抗细菌生长的外壳可以完成这个,和/或通过提供对应用于外壳的抗菌溶液是弹性的外壳可以完成这个。

[0027] 另一方面涉及使用由护理者接收器发送的信号跟踪用户。按照这种方式确定的护理者位置可以作为用于基于医院的系统的许多应用的输入和/或控制。

[0028] 另一方面涉及确保护理者接收器可以用足够的速度实施通知程序。通过排除与病人护理无关的程序实施可以实现这个。通过监控由护理者接收器上的程序正在使用的处理能力也可以实现这个。

[0029] 另一方面涉及接收肯定确认,即特定护理者或护理者组已经接收到呼叫而无需护理者手动响应。通过许多方法可以实现这个。例如,这个方面可以包括使用允许确认要发送的响应而无需用户干涉的系统,和/或可以包括允许关于用户是否已经观察消息而进行确定的传感器。

[0030] 根据权利要求的系统可以包括根据公开文本的系统的一个或多个方面。此外,根据示例性实施例的描述和所附权利要求,附加的新方面可以是显然的,这样权利要求不包括上述方面之一。而且,这些方面的许多可以应用于医学领域之外,例如其他便携式电子设备和/或其他监控系统。

[0031] 一个实施例指的是便携式电子设备,包括配置成接收无线信号的接收器、配置成发送无线信号的发送器、以及配置成接收用户音频输入的声音传感器(acoustic sensor)。便携式电子设备还包括处理电路,处理电路配置成通过响应接收器中的信号来控制警报以向用户通知需要注意的病人的条件,处理表示关心对象的身份的信号,处理表示从声音传感器接收的用户可听输入的数据,该数据是由发送器经由网络进行无线发送的。设备也包括耦合到处理电路的扬声器和耦合到处理电路的显示器。设备也可以包括外壳,外壳配置成承载接收器、发送器、声音传感器、扬声器、显示器和处理电路,并且外壳配置成便于用户携带。

[0032] 另一实施例提供用于医疗监控系统的便携式电子设备,所述医疗监控系统生成通知消息,该通知消息指示正被监控的病人可能具有需要注意的条件,并且以无线方式把所述通知消息传输给便携式电子设备。便携式电子设备包括处理电路和耦合到处理电路的识别设备,处理电路配置成接收所述通知消息,该通知消息指示正被监控的病人可能具有需

要注意的条件,而识别设备配置成在离开识别设备的某一距离上从信息源中输入表示关心对象身份的数据。

[0033] 另一实施例涉及用于医疗监控系统的便携式电子设备,所述医疗监控系统生成通知消息,该通知消息指示正被监控的病人可能具有需要注意的条件,并且以无线方式把所述通知消息传输给便携式电子设备。便携式电子设备包括无线收发器和处理电路,无线收发器配置成接收通知消息,处理电路配置成从无线收发器中接收通知消息,发送控制信号来警告用户接收到通知消息,并且实现管理器功能。

[0034] 其他实施例指的是用于医疗监控系统的便携式电子设备,所述医疗监控系统生成通知消息,该通知消息指示正被监控的病人可能具有需要注意的条件,并且以无线方式把所述通知消息传输给便携式电子设备。便携式电子设备包括音频信号输入、音频信号输出、无线收发器和处理电路,无线收发器配置成使用蜂窝协议传输数据,处理电路配置成接收通知消息,产生控制信号来显示与通知消息相关的生理数据,并且有利于通过无线收发器向音频信号输出和从音频信号输入传输声音数据。有利于声音数据传输可以包括向其他蜂窝式设备启动呼叫和从其他蜂窝式设备接收呼叫。

[0035] 其他实施例提供用于医疗监控系统的便携式电子设备,所述医疗监控系统生成通知消息,该通知消息指示正被监控的病人可能具有需要注意的条件,并且以无线方式把所述通知消息传输给便携式电子设备。便携式电子设备包括音频信号输入、音频信号输出、无线收发器和处理电路。处理电路配置成接收通知消息,该通知消息指示正被监控的病人可能具有需要注意的条件,发送控制信号来警告用户接收到通知消息,实现管理器功能,并且有利于通过无线收发器向音频信号输出和从音频信号输入传输声音数据。设备也包括耦合到处理电路的条形码扫描器。

[0036] 其他实施例涉及用于医疗监控系统的便携式电子设备,所述医疗监控系统生成通知消息,该通知消息指示正被监控的病人可能具有需要注意的条件,并且以无线方式把所述通知消息传输给便携式电子设备。便携式电子设备包括音频信号输入、音频信号输出、无线收发器和处理电路。处理电路配置成接收通知消息,该通知消息指示正被监控的病人可能具有需要注意的条件,发送控制信号来警告用户接收到通知消息,实现管理器功能,并且有利于通过无线收发器向音频信号输出和从音频信号输入传输声音数据。设备还包括耦合到处理电路的射频电路,射频电路配置成接收包括与关心对象的身份相关的代码的数据。

[0037] 另一实施例指的是用于医疗监控系统的警报通知系统,医疗监控系统配置成监控病人。系统包括处理电路,处理电路配置成接收数据,该数据指示正被监控的病人可能具有需要注意的条件,并且根据数据发送通知消息,该数据指示正被监控的病人可能具有需要注意的条件。系统也包括便携式电子设备,便携式电子设备包括处理电路和耦合到处理电路的识别设备,处理电路配置成接收所述通知消息,该通知消息指示正被监控的病人可能具有需要注意的条件,而识别设备配置成在离开识别设备的某一距离上从信息源中输入表示关心对象的身份的数据。

[0038] 另一实施例提供用于医疗监控系统的便携式电子设备,所述医疗监控系统生成通知消息,该通知消息指示正被监控的病人可能具有需要注意的条件,并且以无线方式把所述通知消息传输给便携式电子设备。便携式电子设备包括处理电路和耦合到处理电路的第一无线收发器,处理电路配置成接收与通知消息相关的数据,而第一无线收发器配置成接

收与通知消息相关的数据,并且把至少某些数据传输给处理电路,第一无线收发器配置成使用第一无线数据传输方法进行操作。便携式电子设备也包括耦合到处理电路的第二无线收发器,第二无线收发器配置成接收与通知消息相关的数据,并且把至少某些数据传输给处理电路,第二无线收发器配置成使用第二无线数据传输方法进行操作,该第二无线数据传输方法与第一无线数据传输方法不同。

[0039] 另一实施例涉及由保健护理机构的医疗监控系统的电子设备实施的方法,其中临床医师正在为可能需要注意的条件而监控病人的生理特征。所述方法包括:从配置成监控病人的监控设备中接收数据,根据从监控设备中接收的数据确定病人是否具有可能需要注意的条件,如果病人具有可能需要注意的条件,则使用第一无线数据传输方法向便携式电子设备发送通知消息,如果病人具有可能需要注意的条件,则使用第二无线数据传输方法向便携式电子设备发送通知消息,第二无线数据传输方法与第一无线数据传输方法不同。

[0040] 其他实施例指的是由保健护理机构的医疗监控系统的电子设备实施的方法,其中临床医师正在为可能需要注意的条件而监控病人的生理特征。所述方法包括:从配置成监控病人的监控设备中接收数据,根据从监控设备中接收的数据确定病人是否具有可能需要注意的条件,如果病人具有可能需要注意的条件,使用无线数据传输方法向第一便携式电子设备发送通知消息,从用户输入设备接收用户输入,并且根据用户输入向第二便携式电子设备发送与通知消息相关的数据,所述数据由第一便携式电子设备接收。

[0041] 其他实施例提供由保健护理机构的医疗监控系统的电子设备实施的方法,其中临床医师正在为可能需要注意的条件而监控病人的生理特征。所述方法包括:从配置成监控病人的监控设备中接收数据,根据从监控设备中接收的数据确定病人是否具有可能需要注意的条件,如果病人具有可能需要注意的条件,使用第一无线数据传输方法向第一便携式电子设备发送通知消息,并且使用第二无线数据传输方法向第二便携式电子设备发送通知消息,第二无线数据传输方法与第一无线数据传输方法不同。

[0042] 其他实施例涉及用于医疗监控系统的便携式电子设备,所述医疗监控系统生成通知消息,该通知消息指示正被监控的病人可能具有需要注意的条件,并且以无线方式把所述通知消息传输给便携式电子设备。便携式电子设备包括处理电路、耦合到处理电路的第一射频无线收发器、以及耦合到处理电路的第二射频无线收发器,处理电路配置成接收通知消息,该通知消息指示正被监控的病人可能具有需要注意的条件,而第一射频无线收发器配置成接收与通知消息相关的数据,第一无线收发器配置成使用第一无线数据传输方法进行操作,第二射频无线收发器配置成接收与通知消息相关的数据,第二无线收发器配置成使用第二无线数据传输方法进行操作,第二无线数据传输方法与第一无线数据传输方法不同。

[0043] 另一实施例指的是用于医疗监控系统的便携式电子设备,所述医疗监控系统生成通知消息,该通知消息指示正被监控的病人可能具有需要注意的条件,并且以无线方式把所述通知消息传输给便携式电子设备。便携式电子设备包括处理电路、耦合到处理电路的第一无线收发器、以及耦合到处理电路的第二无线收发器,处理电路配置成接收通知消息,该通知消息指示正被监控的病人可能具有需要注意的条件,而第一无线收发器配置成接收与通知消息相关的数据,第一无线收发器配置成使用蜂窝数据传输协议进行操作,第二无线收发器配置成接收与通知消息相关的数据,第二无线收发器配置成使用无线局域网数据

传输协议进行操作。

[0044] 另一实施例提供用于保健护理机构的医疗监控系统的系统,其中临床医师正在为可能需要注意的条件而监控病人的生理特征。所述系统包括第一处理电路,第一处理电路配置成从配置成监控病人的监控设备中接收数据,根据从监控设备中接收的数据确定病人是否具有可能需要注意的条件,如果病人具有可能需要注意的条件,则生成控制信号来使用第一无线数据传输方法向便携式电子设备发送通知消息,并且如果病人具有可能需要注意的条件,则生成控制信号来使用第二无线数据传输方法向便携式电子设备发送通知消息,第二无线数据传输方法与第一无线数据传输方法不同,并且便携式电子设备包括第二处理电路,第二处理电路配置成从包括通知消息的无线信号中接收数据。

[0045] 另一实施例涉及用于保健护理机构的医疗监控系统的方法,其中临床医师正在为可能需要注意的条件而监控病人的生理特征。所述方法包括:使用设计成由临床医师携带的便携式电子设备接收通知消息,该通知消息指示病人具有可能需要注意的条件,并且根据通知消息使用便携式电子设备接收病人的实况生理数据。

[0046] 其他实施例指的是用于保健护理机构的医疗监控系统的方法,其中临床医师正在为可能需要注意的条件而监控病人的生理特征。所述方法包括:使用设计成由临床医师携带的便携式电子设备接收通知消息,该通知消息指示病人具有可能需要注意的条件,并且使用便携式电子设备接收病人的实况生理数据。

[0047] 其他实施例提供用于保健护理机构的医疗监控系统的方法,其中临床医师正在为可能需要注意的条件而监控病人的生理特征。所述方法包括:使用便携式电子设备接收病人的实况生理数据,其中便携式电子设备的体积小于约 60 立方英寸。

[0048] 其他实施例涉及用于保健护理机构的医疗监控系统的方法。所述方法包括:从连接到病人的传感器接收生理数据,处理来自传感器的生理数据以识别可能需要临床医师注意的病人的条件,向设计成由临床医师携带的便携式电子设备发送通知消息来指示病人具有可能需要注意临床医师注意的病人的条件,根据发送给便携式电子设备的通知消息,把实况生理数据从传感器发送到便携式电子设备。

[0049] 另一实施例指的是用于保健护理机构的医疗监控系统的通知系统。所述系统包括便携式电子设备和处理电路,便携式电子设备配置成接收通知消息,并且设计成由临床医师携带,处理电路配置成从监控病人的监控设备接收数据,根据从监控设备接收的数据,生成控制信号以向便携式电子设备发送通知消息来指示病人具有可能需要注意临床医师注意的条件,并且生成控制信号以把从一个或多个监控设备获取的涉及通知消息的实况生理数据发送给便携式电子设备。

[0050] 另一实施例提供用于保健护理机构的医疗监控系统的便携式电子设备,所述医疗监控系统生成通知消息,该通知消息指示正被监控的病人可能具有需要注意的条件,并且以无线方式把所述通知消息传输给便携式电子设备。便携式电子设备包括音频信号输入设备、音频信号输出设备、无线收发器和处理电路。处理电路配置成接收通知消息,该通知消息指示正被监控的病人可能具有需要注意的条件,并且有利于通过无线收发器向音频信号输出传输语音数据和从音频信号输入传输语音数据。

[0051] 其他实施例指的是用于在具有监控系统的保健护理机构内建立语音通信的系统,所述监控系统生成通知消息,该通知消息指示正被监控的病人可能具有需要注意的条件,

并且以无线方式把所述通知消息传输给便携式电子设备。系统包括便携式电子设备,便携式电子设备包括音频信号输入设备、音频信号输出设备、无线收发器和处理电路。处理电路配置成接收通知消息,该通知消息指示正被监控的病人可能具有需要注意的条件,并且有利于通过无线收发器向音频信号输出传输语音数据和从音频信号输入传输语音数据。系统也包括第二处理电路,第二处理电路配置成接收从便携式电子设备发送的语音数据,并且有利于向接收者传输语音数据。

[0052] 其他实施例提供由保健护理机构的医疗监控系统的电子设备实施的方法,其中临床医师正在为可能需要注意的条件而监控病人的生理特征。所述方法包括:从配置成监控病人的监控设备中接收数据,根据从监控设备中接收的数据确定病人是否具有可能需要注意的条件,如果病人具有可能需要注意的条件,向便携式电子设备发送通知消息,并且以无线的方式把从便携式电子设备接收的语音数据传输给接收者。

[0053] 其他实施例涉及由保健护理机构的医疗监控系统的电子设备实施的方法,其中临床医师正在为可能需要注意的条件而监控病人的生理特征。所述方法包括:从配置成监控病人的监控设备中接收数据,根据从监控设备中接收的数据确定病人是否具有可能需要注意的条件,如果病人具有可能需要注意的条件,以无线方式向第一便携式电子设备发送通知消息,通知消息包括生理数据,如果病人具有可能需要注意的条件,以无线方式向第二便携式电子设备发送通知消息,通知消息包括生理数据,根据从第一便携式电子设备和第二便携式电子设备之一的用户输入设备中接收的用户输入,把数据发送给第二便携式电子设备,发送的数据是与显示在便携式电子设备上的通知消息相关的数据,并且把从第一便携式电子设备和第二便携式电子设备之一接收的语音数据传输给第一便携式电子设备和第二便携式电子设备中的另一个。传输语音数据包括使用保健护理机构网络、第一便携式电子设备和第二便携式电子设备之间的直接无线连接、以及蜂窝式网络之一传输语音数据。

[0054] 根据对下列附图、详细说明和所附权利要求的审阅,本发明的其他原理特征和优点对本领域技术人员来说是显而易见的。

附图说明

[0055] 图 1 是依据一个实施例的监控系统的图解;

[0056] 图 2 是依据一个实施例的便携式电子设备的方框图,所述电子设备可以用在图 1 的系统内;

[0057] 图 3A-I 是依据各种实施例用在通知系统内的便携式电子设备的示例性实施例,所述电子设备可以根据图 2 的特征进行构造;

[0058] 图 4 是依据一个实施例的服务器和 / 或系统功能的流程图,所述功能可以用在监控系统内,例如图 1 中所示的监控系统;

[0059] 图 5 是依据一个实施例的服务器和 / 或系统功能的流程图,所述功能可以与图 4 的实施例一起使用;

[0060] 图 6 是依据一个实施例的服务器和 / 或系统功能的流程图,所述功能可以与图 4 的实施例一起使用;

[0061] 图 7 是依据一个实施例的数据系统的图解,所述数据系统可以与图 1 的系统一起使用;

- [0062] 图 8A 是依据一个实施例的通信系统的图解,所述通信系统可以与图 1 的系统一起使用;
- [0063] 图 8B 是一个通知系统的图解,用户可以将所述通知系统与图 1 的系统一起使用;
- [0064] 图 9 是依据一个实施例的通知系统服务器的图解,所述通知系统服务器可以与图 1 的系统一起使用;
- [0065] 图 10A-C 是依据一个实施例用于配置通知系统的示例性用户界面,所述用户界面可以通过图 9 的服务器来实现;
- [0066] 图 11A-F 是依据一个实施例用于配置通知消息要发送给谁的示例性用户界面,所述用户界面可以通过图 9 的服务器来实现;
- [0067] 图 12A-B 是依据一个实施例用于控制由通知系统监控的参数的示例性用户界面,所述用户界面可以通过图 9 的服务器来实现;
- [0068] 图 13 是依据一个实施例的任务列表生成流程图,所述任务列表生成流程图可以与图 4 的实施例一起使用;
- [0069] 图 14 是依据一个实施例的电话功能的流程图,所述电话功能可以与图 4 的实施例一起使用;
- [0070] 图 15 是依据一个实施例的联系列表功能的流程图,所述联系列表功能可以与图 14 的实施例一起使用;
- [0071] 图 16 是依据一个实施例的电话和联系功能的流程图,所述电话和联系功能可以与图 15 和图 16 的实施例一起使用;
- [0072] 图 17 是依据通知系统一个实施例的控制/显示屏,所述控制/显示屏是监控多个病人的监控系统的一部分,所述控制/显示屏可以实施在便携式电子设备上。

具体实施方式

[0073] 根据警报通知系统的类型,护理者接收器可以采用各种形式并且提供各种功能。典型地,通知警报通知系统关于哪个护理者与哪个接收器有关,以便信息可以把特定护理者或成组护理者明确地作为目标。接收器典型地具有用于文本信息的显示器,或者用于按照更复杂单位的图形信息的显示器。图形显示器可以用来显示心电图 (ECG) 波形,例如几秒钟的病人 ECG 读取,允许护理者确定相关警报是否值得立即响应。接收器的机械结构可以依赖于制造商以及规定护理者如何穿戴或携带而变化。

[0074] 护理者接收器能够进行双向通信,以便护理者可以确认传入的警报,从而使与同一警报有关的未来呼叫停止。接收器也能够允许护理者把传入的警报或状态消息传送给其他护理者。在典型的双向通信配置中,根据对系统提供的信息的评价,护理者能够使来自警报通知系统的未来呼叫停止。在一些实施例中,如果警报通知系统用作主警报发音器 (enunciator),则护理者接收器将能够实际确认和复位病人监控系统警报。警报通知系统可以用作所有警报的主发音器,或者只用于一些警报。

[0075] 可以根据用户需要按照许多方式来配置警报通知系统。与警报通知系统的连接可以通过单独的计算机,所述计算机装载警报通知系统软件。在其他实施例中,经由相关的病人监控系统,从中心站或经由位于另一计算机上的浏览器可以访问警报通知系统。

[0076] 在一个实施例中,警报通知系统可以与其他医院电子设备连接,并且通过有线电

话网络、无线电话 / 无线电网络、无线计算机网络、以及呼叫发送系统来传输数据。与其他医院系统的连接可以用于警报通知目的,例如提供通过蜂窝式网络给医生发送 ECG 波形进行分析的能力。此外,与其他电子系统的连接完全可以用于其他目的。一个实例可以是用于病历管理,例如通过把病人数据发送给无线局域网以与医院的病历管理系统连接。

[0077] 根据一个实施例,警报通知系统接收器能够接收和显示从病人监控系统收集的实况数据。可以传输的一种数据类型是实况 ECG 波形。

[0078] 在一个实施例中,接收器包括语音通信能力。语音通信能力与警报通知系统的集成可以允许护理者通过语音通信(例如,通过利用因特网协议)与其他护理者或者甚至与病人讨论警报信息。由于语音通信,许多有益特征可以变成有用的,因此提供更先进的界面,而无需在护理者接收器本身上添加复杂的通信界面。

[0079] 在一个实施例中,警报通知系统允许在中央计算机上存储数据,还包括以无缝方式把数据提供给护理者接收器的能力,从而给出数据驻留在护理者接收器本身上的外观。这样的系统将通过护理者接收器允许使用和访问附加数据,而无需向护理者接收器添加附加的计算机存储器。

[0080] 一个实施例指的是具有接收器的系统,所述接收器是普通的并且不是定制给一个具体用户。这些普通接收器需要分配给具体护理者。解决这个问题的一种方法是在中央计算机工作站上把各个接收器分配给护理者,从而在警报通知系统软件内使具体接收器与具体护理者关联。实现这个的其他方法包括使用生物统计输入、智能卡、条形码、RFID 码、其他可检测代码、以及语音识别。如果使用语音识别,则可以配置系统来使用任何输入来识别用户的语音,和 / 或可以要求用户说预定的单词 / 短语(预定的输入,例如密码)。

[0081] 一个实施例指的是更复杂的呼叫系统,该系统可以实现更复杂的呼叫方法以便在确定如何以及何时把病人监控系统警报通知给个人、小组或大组护理者时给护理者组提供更大的灵活性,从而警报通知系统呼叫打扰最少量的护理者,同时还确保对警报的适当响应。

[0082] 在一个实施例中,配置警报通知系统来接收肯定确认,即特定护理者或护理者组已经接收到呼叫而无需护理者手动响应。对于使用警报通知系统作为主发音器而不是像典型地使用常规系统一样作为次发音器的途径中,这样的肯定确认可以是一个步骤。

[0083] 参考图 1A,监控系统 10 设计成把需要注意的病人的条件(警报条件)通知给护理者,例如临床医师,监控系统 10 包括许多监控设备 12-24。监控设备 12-24 包括带有许多传感器的监控器 14-19,并且典型地对监控器 14-19 进行编程以运行监控程序。基于监控程序,监控器 14-19 引起警报以指示正在监控的病人具有可以需要注意的条件。床旁监控器 14-18 典型地包括显示器(或者与处理部件集成在一起或者与处理部件分开)和通信接口,并且配置所述通信接口以把床旁监控器 14-18 耦合到中心站 46 和 / 或医院网络 44。

[0084] 监控设备 12-24 也可以包括便携式监控器 19。便携式监控器 19 在共用外壳内通常包括传感器输入端、显示器、输入设备、以及处理部件。便携式监控器 19 也可以包括通信接口,配置所述通信接口以把便携式监控器 19 耦合到中心站 46 和 / 或医院网络 44。便携式监控器 19 的通信接口可以包括无线收发器,所述收发器能把便携式监控器 19 连接到无线局域网访问点 34-38。便携式监控器 19 的通信接口也可以配置成进行有线连接。便携式监控器 19 通常配置成重量轻,并且包括手柄以便医院职员可以轻松搬运它们。

[0085] 监控设备 12-24 还可以包括带有附加传感器和 / 或仪器的接口设备 12 来监控病人。典型地,接口设备 12 不运行监控程序,而相反,它的主要目的是扩展各种监控器 14-19 的功能性。接口设备 12 经由网络连接(如图 1 中所示)可以耦合到监控器 14-19 和 / 或中心站 46,或者可以直接连接到监控器 14-19。

[0086] 监控设备 12-24 也可以包括遥测发送器 20-24。遥测发送器 20-24 可以包括用于许多传感器的输入端,所述传感器用来监控病人,并且典型地主要是基于电池电源进行工作。遥测发送器 20-24 在经由通信接口发送数据之前可以或可以不处理数据。遥测发送器 20-24 的通信接口典型地配置成把数据以无线方式发送给遥测接收器 28-32,从而把遥测发送器 20-24 耦合到中心站 46 和 / 或医院网络 44。遥测发送器 20-24 通常设计成小、紧凑、重量轻的设备,以便医院病人可以容易携带。遥测发送器 20-24 可以包括夹子或携带箱以便促进病人容易携带。

[0087] 来自监控设备 12-24 的数据典型地发送给中心站 46,中心站 46 典型地由临床医师进行监控。从监控设备 12-24 发送的数据可以包括监控数据,所述监控数据包括从传感器获取的数据、来自传感器并已经处理的数据、和 / 或指示病人的条件可能需要注意的警报数据。基于在中心站 46 接收的数据,中心站 46 内的临床医师可以确定哪个病人具有可能需要注意的条件。中心站 46 可以配置成还处理包括执行附加监控程序的数据。典型地,中心站 46 也能用来访问各种保健护理机构文件和程序,例如访问保存病人病历的病历数据库。

[0088] 由于临床医师典型地正在护理病人,并且不能监控在中心站 46 显示的数据,因此警报通知子系统 64 可以包括在监控系统 10 内。

[0089] 警报通知子系统 64 包括通知服务器 52,所述通知服务器 52 从病人监控设备 14-24(可能通过中心站 46 或系统其他部分)获取病人信息,管理通知消息发送的初始化,把数据转换成用于发送给通知发送器 40 的适当格式,并且经由有线连接把消息发送给通知发送器 40。然后,通知发送器 40 可以发送通知消息,并且可以使用标准 POCSAG 呼叫协议或其他无线数据协议(例如,IEEE802.11 协议)。一个或多个护理者接收器 58-62 可以接收消息。

[0090] 通过通知发送器 40 可以在通知服务器 52 和护理者接收器 58-62(便携式电子设备)之间点对点地传输数据。通过可以使用 IEEE802.11 协议的无线局域网(WLAN)收发器 34-38,可以从通知服务器 52 交替地传输数据。

[0091] 作为另一选择,通过蜂窝式网络收发器 42 或通过这些方法中一个以上的方法,可以把数据从通知服务器 52 传输给护理者接收器 58-62。

[0092] 用来传输数据的方法可以基于要接收数据的护理者接收器 60 的可用性。例如,可以建立分级结构,例如,如果护理者接收器 60 位于通知收发器 40 的范围内,则可以使用通知收发器 40,如果护理者接收器没有位于通知收发器 40 的范围内,则可以使用 WLAN 收发器 34,而如果护理者接收器 60 没有位于通知收发器 40 或 WLAN 收发器 34 的范围内,则可以使用蜂窝式收发器 42。

[0093] 通知服务器 52 可以用来把状态信号发送给护理者接收器 60 以确定护理者接收器 60 的可用性,然后,当要发送警报时把数据发送给适当的接收器。可选择地,通知服务器 52 可以使用每个方法顺序地发送数据,直到通知服务器 52 确定数据被护理者接收器 60 接收。护理者接收器 58-62 可以配置成给通知服务器 52 发送响应消息来指示数据已经被传输。同

样,通知服务器 52 可以使用一种技术,其允许通知服务器 52 自动确定已经接收到数据。

[0094] 临床医师可以携带护理者接收器 58-62 以保持把他们负责的病人和 / 或其他病人的状况通知给他们。例如,通知服务器 52 可以配置成提供指示病人状态的周期状态消息。状态消息可以包括来自病人的生理数据,并且可以包括从病人获取的数据解释。

[0095] 护理者接收器 58-62 配置成从通知服务器 52 接收信息。要接收的信息可以包括通知消息,所述通知消息提供可能需要注意的病人可能条件的通知。ECG 波形数据或其他生理数据以及该数据的解释可以作为通知消息的一部分进行传输。

[0096] 从通知服务器 52 接收的信息也可以包括来自病人的实况生理数据,以便临床医师可以评价病人的条件,就好像临床医师正在观察病人监控器 14-19。

[0097] 同样,临床医师负责的病人的病历可以被护理者接收器 58-62 进行访问。这些病历可以是整个病历,但优选地将包含适合于临床医师的少量数据密集型记录。例如,临床医师可以要求立即访问病人的过敏症列表、病人的推荐活动 / 治疗、病人的处方药物以及服用那些药物的时间表、负责病人的其他人的联系号码、涉及病人的专家的可用性、以及病人以前记录的生理值。

[0098] 其他信息也可以在通知服务器 52 和护理者接收器 58-62 之间传输。例如,可以传输来自护理者接收器 58-62 的输入,所述输入是关于要采取的动作 (例如停止警报)。

[0099] 护理者接收器 58-62 可以配备大量存储器 152, 154 (图 2) 以存储所有数据。可选择地,护理者接收器 58-62 可以配置成把数据存储在以无线方式耦合到护理者接收器 58-62 的远程数据存储设备 54 内。可以存储在远程数据存储设备 54 内的一些数据可以包括时间表 / 日程表信息、任务信息、病人医疗数据、电话及联系号码、以及其他类型数据。数据管理方案可以用来对存储在远程数据存储设备 54 内的数据进行访问,所述数据对于护理者接收器 58 的用户来说是透明的。例如,波形可以存储为一系列点,当接收到数据时通过运行在护理者接收器 58 上的程序来连接这些点。因此,需要在存储设备 54 和护理者接收器 58 之间传输很少数据。为了透明性,能快速传输数据 (11Mbps 或更快) 的协议优选用来传输数据。使用的协议越快,使用特定带宽的设备越少,可以在存储设备 54 和护理者接收器 58 之间传输的数据量越大,同时对用户还呈现为透明的。

[0100] 护理者接收器 58-62 也可以彼此直接通信。例如,护理者接收器 58-62 可以把数据从一个护理者接收器 62 发送给第二个护理者接收器 60 或其他便携式电子设备。这可以允许一个护理者接收器 62 与第二个护理者接收器 60 共享数据 (例如,护理者接收器 62 发送的带有警报的数据),而不是需要一个临床医师 (例如护士) 必须通过电话向第二个临床医师 (例如医生) 解释数据 (例如 ECG 波形),以便两个临床医师合作完成动作过程。护理者接收器 58-62 也可以通过医院网络 44、蜂窝式网络 42 和 / 或一些其他网络彼此进行通信。

[0101] 护理者接收器 58-62 也可以配置成与监控器 14-19 通信。例如,护理者接收器 58-62 可以从通知服务器 52 接收呼叫,但是然后与监控器 14-19 通信以获得实况波形数据。同样,护理者接收器 58-62 也可以与监控器 14-19 直接通信以停止警报。例如,护理者接收器 58-62 可以通过经由医院网络 44 向监控器 14-19 发送命令来停止警报,或者当护理者接收器 62 接近监控器 14 时,可以通过从护理者接收器 62 的发送器 120, 122 (图 2) 直接向监控器 14 的发送器发送数据来停止警报。

[0102] 护理者接收器 56-62 还可以配置成通过连接站 48(docking station) 与监控系统的一些或所有其他部分进行通信。例如,护理者接收器 56 可以通过连接站 48 从通知服务器 52 接收数据以控制护理者接收器 56 的操作。连接站 48 也可以被配置成给护理者接收器 56-62 提供功率。连接站 48 还可以配置成识别用户,并且然后发送信号以控制护理者接收器 56 与具体用户的关联。这个识别可以是生物统计输入、在某一距离能识别的专用代码(例如 RFID 和 / 或条形码)、密码输入、或某一其他方法。连接站 48 也可以配置成与其他电子设备进行通信,例如蜂窝式电话或个人数字助理。蜂窝式电话和 / 或 PDA 可以是用户在工作环境之外使用的个人电话或 PDA。连接站 48 也可以包括无线收发器,例如近程链接无线接收器。

[0103] 护理者接收器 58-62 设计成护理者以容易的方式进行输送。护理者接收器 58-62 将不可能具有 75 立方英寸以上的体积,并且如果它们具有约 50-60 立方英寸以上的体积,则它们将可能是笨重的。更优选地,护理者接收器 58-62 对于用户而言将足够小以便放在口袋内,并且将优选为体积不超过约 30-35 立方英寸。另外,为了利于携带方便,护理者接收器 58-62 的重量不可能超过 35 盎司。更优选地,护理者接收器 58-62 的重量小于或等于 10 盎司。

[0104] 在示例性实施例中,WLAN 收发器 34-38、遥测接收器 28-32、以及通知发送器 40 以 ISM(工业、科学和医学)和 / 或 WTMS(无线医疗遥测服务)射频带进行操作来发送数据。WTMS 通常表示频带为 608-614MHz、1395-1400MHz 和 / 或 1429-1432MHz。WLAN 收发器 34-38、遥测接收器 28-32、以及通知发送器 40 可以是独立设备,可以共享公用部件,和 / 或可以共享公用外壳。例如,它们可以集成在公用访问点 33。此外,WLAN 收发器 34-38、遥测接收器 28-32、以及通知发送器 40 中的一些可以是整体的,而 WLAN 收发器 34-38、遥测接收器 28-32、以及通知发送器 40 中的其他可以不是整体的。而且,上述四类无线部件(WLAN 收发器 34-38、遥测接收器 28-32、蜂窝式收发器 42、以及通知发送器 40)可以排列成任何再组合。WLAN 收发器 34-38、遥测接收器 28-32、以及通知发送器 40 可以都使用相同方法来传输数据,或者作为选择,可以使用不同方法来传输数据。不同方法能够包括以不同频率传输数据、使用不同协议传输数据、以及依靠将有利于在广播信号之间传输不同类型数据而具有较少干扰的其他差别来传输数据。作为在医院建立的无线网络内能使用的潜在访问点的实例,参见美国专利 US10/640784,名称为“WIRELESS LAN ARCHITECTURE FOR INTEGRATED TIME-CRITICAL AND NON-TIME-CRITICAL SERVICES WITHIN MEDICAL FACILITIES”,因此作为参考包含了其全文。

[0105] 虽然已经关于保健护理机构对监控系统 10 进行了描述,但监控系统 10 可以在保健护理领域之外使用,其中多个目标需要进行监控,正在监控的目标的潜在问题的即时通知将是有益的。

[0106] 同样,虽然通知子系统 64 的部件已经图示为与监控系统 10 的其他部件分开,但通知子系统 64 的部件可以与监控系统 10 的其他部件集成在一起。例如,通知子系统 64 的一些部件可以与中心站 46 集成在一起。

[0107] 同样,虽然通知服务器 52 描述为从中心站 46 接收数据,但通知服务器 52 可以直接耦合到监控设备 12-24,或者可以通过医院网络 44 从监控设备 12-24 接收数据。此外,虽然通知服务器 52 描述为具有许多功能,但这些功能可以在许多独立部件之间进行分割,当

这些独立部件的功能组合时,这些独立部件共同变成通知服务器 52。

[0108] 另外,通知发送器 40 和 WLAN 收发器 34-38 可以具有公用部件,或者可以容纳在公用外壳内。

[0109] 同样,虽然来自监控设备 12-18 的数据图示为通过中心站 46 耦合到医院网络 44,但其他排列是可能的。

[0110] 同样,虽然发送给护理者接收器 58-62 的数据图示为从公用设备(通知服务器 52)进行发送,但通知过程可以更少地被集中,并且可以是由各个病人监控器 14-19 或由多个处理器进行控制的功能。

[0111] 参考图 2,可能的护理者接收器可以包括一个或多个数据通信设备 118-122。例如,护理者接收器 60 可以包括蜂窝式收发器 118。蜂窝式收发器 118 可以配置成发送语音数据和 / 或计算机(数字)数据。蜂窝式收发器 118 可以使用 TDMA(时分多路访问)、CDMA(码分多路访问)、GSM(GPRS 对话管理)、OFDM(正交分频多路传输)、CDPD(蜂窝式数字包数据)、GPRS(通用分组无线电服务)、和 / 或任何其他蜂窝式协议。蜂窝式收发器 118 可以配置成使用一个或多个协议,并且可以由一个或多个收发器、发送器、以及接收器组成。蜂窝式收发器 118 可以用来进行蜂窝式呼叫和 / 或访问网络数据。同样,蜂窝式收发器 118 可以用作调制解调器来与另一电子设备(例如另一护理者接收器 58)进行连接,以便传输数据。例如,当护理者接收器 60 的用户想要到达的个人不在护理者接收器 60 和 / 或医院网络 44 的范围内时,通过蜂窝式网络 42 可以从护理者接收器 60 传输数据。传输的数据可以包括病人数据。病人数据可以包括由护理者接收器 60 的用户接收的、关于可能需要注意的病人条件的通知消息的数据。在用户想要帮助来确定可能条件的严重性和 / 或适当处理的地方,这可以是有用的。

[0112] 护理者接收器 60 也可以包括无线局域网(WLAN)收发器 120。WLAN 收发器 120 可以配置成通过访问点 33 把护理者接收器 60 连接到医院网络 44。WLAN 收发器 120 也可以配置成把护理者接收器 60 连接到通知收发器 40。WLAN 收发器 120 还可以配置成在护理者接收器 58-62 之间传输数据。

[0113] WLAN 收发器 120 可以使用包括 IEEE802.11 协议的许多协议。IEEE802.11 标准是由电气与电子工程师协会创建的规范族。对于无线而言,局域网在 2.4 和 5 千兆赫带宽空间内。IEEE802.11 是把计算机和其他电子设备彼此连接和 / 或以高速连接到因特网而无需配线的方法。IEEE802.11(b) 协议目前可以允许设备以高达 11Mbps 进行通信,而 IEEE802.11(g) 协议目前可以允许设备以高达约 54-108Mbps 进行通信。典型地,IEEE802.11 协议在室内具有高达约 100 米的范围而在室外具有高达约 400 米的范围。

[0114] WLAN 收发器 120 可以使用射频信号来发送数据,并且可以在 ISM 频带、在 WTMS 频带或在某一其他频带内进行操作。WLAN 收发器 120 可以用来通过包括确定从 WLAN 收发器 120 接收最强信号的接收器 34-38,或者确定接收器 34-38 从收发器 120 接收的信号相对强度,确定从收发器 34-38 向 WLAN 收发器 120 发送信号并接收响应而需要的时间量的多种技术,和 / 或通过某一其他技术来跟踪护理者接收器 60 的位置。

[0115] 确定的护理者接收器 60 的位置可以用来控制护理者接收器 60。例如,某些无线频率或无线数据传输协议可能受到限制和 / 或不能用在保健护理机构的某些区域内。响应于护理者接收器 60 正在进入限制区(或者不能使用区)的确定,护理者接收器 60 可以调节

它的无线数据协议。例如,无线护理者接收器可以自动切换来使用不同协议传输数据,或者可以配置成进入备用模式,其中护理者接收器 60 可以配置成接收数据但不发送无线信号。

[0116] 护理者接收器 60 也可以包括短程收发器 122。短程收发器 122 具有比任一其他收发器更短的范围。短程收发器 122 可以使用 BLUETOOTH™ 技术。BLUETOOTH 商标属于 BLUETOOTH SIG, Inc. 公司所有。BLUETOOTH 无线技术提供无线连接;启动移动计算机、移动电话、便携式手持设备之间的链接,以及到因特网的连接。BLUETOOTH 设备倾向于具有低功耗和低成本。

[0117] BLUETOOTH 无线规范包括链接层和为产品开发者定义的应用层,所述应用层支持数据、语音和中心内容应用。遵守 BLUETOOTH™ 无线规范的无线电按照未经许可的 2.4GHz ISM(工业、科学和医学)频带的射频频谱进行操作。这些射频使用高达 1600hops/sec 的扩展频谱、跳频、全双工信号。信号以 1MHz 间隔在 79 个频率中进行跳动以产生高度抗干扰性。调整 BLUETOOTH 的同步频带以携带相对高质量的语音,同时异步通信将支持稍微大于 700Kbps 的数据。

[0118] 用于标准 BLUETOOTH 设备的距离限定为约 10 米,但如果需要可以扩展到很大的距离(例如 100 米)。一旦这些设备位于距离边界内,这些设备就可以自动连接。即使当这些设备不具有视线(a line of sight)时,BLUETOOTH 也提供语音和数据的快速安全发送。短程收发器可以用作在电子设备(例如监控器 14-18 和护理者接收器 60)之间发送数据的低功率选择,并且可以用来确定其他部件到护理者接收器 60 的接近度。

[0119] 护理者接收器 60 也可以包括一个或多个对象用户识别设备 124-132。对象识别设备是用来识别不同于用户(记录、病人等)的关心对象的设备。用户识别设备是用来识别护理者接收器 60 的用户的设备。对象/用户识别设备 124-132 可以用作安全措施,可以用来定制护理者接收器 60,和/或可以用作管理设备(例如把数据链接到适当记录或访问适当记录)。

[0120] 第一对象/用户识别设备是智能卡槽 124,智能卡槽 124 配置成容纳携带表示用户的专用代码的智能卡。用户将把卡 124 插入智能卡槽 124,并且护理者接收器 60 将基于智能卡 124 携带的代码来识别用户。智能卡 124 也可以携带关于用户的信息,包括 PDA 数据(日历、任务列表、联系等)、电话数据(电话号码、定制的语音拨号输入等)、用于用户负责的病人的病人数据、蜂窝式电话协议、要运行的专门针对用户的其他程序、或任何其他类型信息。智能卡 124 可以包含内部微处理器或其他处理电路,它们调节对存储在智能卡 124 上的数据的访问。

[0121] 另一对象/用户识别设备是生物统计输入 126。生物统计输入 126 可以基于用户的专用物理属性来识别护理者接收器 60 的用户。生物统计输入 126 的实例将是指纹识别和视网膜扫描。其他生物统计输入 126 也是可能的。

[0122] 又一对象/用户识别设备是条形码扫描器 128,它可以识别条形码形式的专用代码。条形码可以与医院记录、病人、或其他关心对象相关。同样,用户可以具有 ID 标记,所述 ID 标记包括表示用户的专用条形码。条形码扫描器 128 能够扫描形成为一维或二维的代码。条形码扫描器 128 可以使用模糊逻辑,可以使用全方向扫描技术,并且可以使用光栅图图形来提高性能和/或增加扫描过程的简易性。

[0123] 又一对象/用户识别设备是光输入设备 130。光输入设备 130 可以是固态照相机,

并且其分辨率可以在约 0.3 兆像素和约 3.3 兆像素之间。更优选地,光学输入设备 130 具有至少约为 1.0 兆像素的分辨率,并且仅仅 1.0 兆像素的分辨率将允许在网络上传输图像,其中在少量时间内使用所述设备。此外,光学输入设备 130 的分辨率是可变的。光学输入设备 130 可以配置成识别光学图像内的图案,例如基于成分(线、框等)唯一排列的专用代码。光学输入设备 130 也可以配置成获得关心对象的图像。这些图像可以传输给其他用户。当病人具有可能需要处理的条件(例如荨麻疹)时这可以是有用的,其中用户将希望从远程用户获得输入,并且其中看见该条件将对处理该条件很重要。

[0124] 一个更可能的对象/用户识别设备是 RFID(射频识别)收发器 132。RFID 收发器 132 可以用来识别与关心对象有关的专用信号。RFID 收发器可以配置成从与病人、记录或其他关心对象有关的无源 RFID 标签中获得数据。同样,用户可以具有包含 RFID 标签的 ID 标记,所述 RFID 标签具有表示用户的专用代码。

[0125] 如果与病人或记录有关的专用代码由对象识别设备 124-132 进行识别,则识别可以用作对护理者接收器 60 运行的程序区段的输入(例如把测试结果或记录分配给适当病人)。另外,代码可以用来记住病人的药物(通过识别与药物和病人有关的代码),可以用来接纳和解除病人,可以用来打印与病人有关的信息,可以用来提示显示与病人有关并需要完成的任务列表,可以用来对病人进行排序,和/或可以用来使病人与护理者接收器 60 的用户相关联。同样,识别可以用来提示显示与护理者接收器 60 的显示屏 144 上的病人有关的信息(例如病历、病人的凝乳酶结果的状态、病人药物的位置等)。例如,参见美国专利申请 US10/304538。

[0126] 如果与用户有关的专用代码由用户识别设备 124-132 进行识别,则代码可以用来定制护理者接收器 60。例如,用户可能希望按照特定方式排列某些信息。另外,如果与用户有关的数据没有永久地保存在通知设备上,则识别用户可以用来指示从其下载/访问数据的适当文件。要访问的数据可以包括任何一种上述数据,包括 PDA 数据、电话数据、用户负责的病人的病人数据等。

[0127] 护理者接收器 60 可以包括一个或多个麦克风 146 以及一个或多个扬声器 148。麦克风 146(声音输入变换器)可以用来口授短信,可以用来输入要分析的数据,可以用来输入用户的语音以便在语音通信应用中进行传输,或者可以用于某些其他目的。扬声器 148(语音输出变换器)可以用来输出已经收集的数据,演奏音乐,用作语音通信的耳机,或者用于某些其他目的。麦克风 146 和扬声器 148 可选择(或另外)为输出插孔的形式,用于容纳声音传感器或声音输出变换器。麦克风 146 和扬声器 148 优选为与处理电路 156 以及蜂窝式收发器 118、WLAN 收发器 120、和/或短程收发器 122 至少之一协作,以形成无线语音通信设备(无线电话),其允许在两个通知设备 58,60 或其他电子设备(步话机)之间经由蜂窝式网络(蜂窝式电话)共享语音数据,和/或经由某一其他网络(网络电话),例如医院网络 44(医院网络电话)共享语音数据。

[0128] 护理者接收器 60 可以包括各种可视显示设备 142-144。护理者接收器 60 可以包括一个或多个显示数据的显示屏 144。显示屏 144 优选为能够显示图形数据(即,屏幕能够照亮像素以便画出不是文本的波形及其他图像)。与只有文本显示能力或没有可视显示能力的护理者接收器 60 相比,具有图形显示能力的护理者接收器 60 可以为护理者提供更多的使用信息。显示屏 144 可以按照彩色或可以按照某一其他格式,例如灰

度。显示屏 144 可以包括 OLED 显示屏,并且可以至少部分是柔性的(例如,当使用基于 Polyethylenenapthalate 衬底 (PEN) 或基于聚酯衬底 (PET) 的有源矩阵来控制 OLED 显示器时)。

[0129] 护理者接收器 60 也可以包括 LED(发光二极管)142,。LED 可以排列成通常用作指示器的点光源,或者可以用于某一其他目的。

[0130] 护理者接收器 60 也可以包括振动设备 143,所述振动设备 143 配置成响应从处理电路 156 发送的控制信号而振动以警告用户收到通知消息。振动设备 143 可以用来指示警报,其中可以分散噪音或闪光的使用。振动设备 143 可以与可再充电电池组件 134 集成在一起。

[0131] 护理者接收器 60 也可以包括存储器 150-156 用于存储数据。用于护理者接收器 60 的存储器可以是以可拆式介质驱动器 150 的形式存在,所述介质驱动器 150 可以读取写在可拆式计算机可写介质上的数据。计算机可写介质的实例包括计算机可写芯片(多媒体卡 -MMC,安全数字 -SD,压缩闪存 -CF,存储棒 -MS,智能介质 -SM 等等)、软盘、DVD、CD 等等。可拆式介质驱动器 150 的尺寸优选为小型的,并且优选为能读取计算机可写芯片的驱动器。可拆式介质驱动器 150 可以配置成读取一种类型以上的计算机可写芯片,并且可以配置成从四种或五种不同类型的芯片接受数据。用于护理者接收器 60 的存储器也可以是以集成短期存储器 152 的形式存在,所述短期存储器 152 需要存在电荷来保持存储的数据。用于护理者接收器 60 的存储器也可以包括集成长期存储器 152,配置所述长期存储器 152 以便不需要电荷来保持存储的数据。在替代实施例中,三种类型存储器的至少其中之一不存在以便节省空间,并且典型地可以是长期存储器 154。智能卡槽 124 和可拆式介质驱动器 150 可以共享公用槽和公用电子部件。

[0132] 护理者接收器 60 也可以包括一个或多个用户输入设备 102。可能的用户输入设备 102 包括操纵杆 104、方向垫 (D-pad)110 以及箭头键 112。操纵杆 104、D-pad 110 以及箭头键 112 可以用来操纵护理者接收器 60 的菜单选项。同样,操纵杆 104、D-pad 110 以及箭头键 112 可以具有选择特性,允许用户使用这些用户输入设备 102 选择选项。例如,使用键上下移动可以在选项之间滚动,向前移动可以选择选项,而向后移动可以不选择选项。作为选择(或者另外),按压操纵杆 104 或 D-pad 110 的中心可以选择选项,而在某一方向移动用户输入设备 102 移动指示器或在该方向上的显示。

[0133] 用户输入设备 102 也可以包括拨号盘 108。拨号盘 108 可以位于护理者接收器 60 的表面上,并且具有它的整个可视圆周,或者拨号盘 108 可以凹入到护理者接收器 60 的一个面内,其只有它的一部分圆周显示。用户可以使用拨号盘 108 在显示在显示屏 144 上的菜单选项之间滚动。拨号盘 108 也可以配置成具有选择特性,其允许用户以允许用户选择高亮选项的方式启动拨号盘 108。例如,拨号盘 108 也可以配置成按钮,用户可以推动按钮进行选择。使用具有选择特性的拨号盘 108 将允许用户快速操纵并且只使用单手就可以选择护理者接收器 60 上的菜单选项。

[0134] 另一可能的用户输入设备 102 是一组预编程/热键 106。对预编程键 106 进行预设置来执行某一功能,并且可以由制造商和/或用户进行预设置。例如,三个预编程键 106 可以用来在作为个人数字助理、对象识别设备和通信设备的使用之间自动切换护理者接收器 60 的操作模式。作为选择,护理者接收器 60 可以包括五个或六个预编程键 106,它们可

以用来访问护理者接收器 60 的五个或六个不同功能,例如访问日历,访问任务列表、访问通信工具(电话本、拨号器、语音拨号器等),访问记事簿,初始化对象识别,以及初始化病人数据传输。预编程键 106 可以是按钮、开关、触摸屏上的区域或其他类型键的形式。

[0135] 另一可能的用户输入设备 102 是键控输入设备 114,例如键盘或键区。一种上述键控输入设备 114 是键盘,所述键盘通常包括用于字母表内每个字母的键。键盘 114 可以是全尺寸键盘,其典型地与计算机一起使用,但优选为小键盘,例如拇指键盘。小键盘典型地具有更小的键,而拇指键盘典型地具有用于每个键的小凸起。小键盘优选为不宽于约 7 英寸,更优选为不宽于约 3.5 英寸。另一键控输入设备 114 是键区。键区通常比整组键更少。键区可以包括用于从 0 到 9 每个数字、#、以及 * 的键,并且可以包括使用单键输入一个以上字符的能力,典型地,对于附加字符而言,通过按键一次以上。

[0136] 又一可能的用户输入设备 102 是触摸屏 116,其允许用户触摸部分屏幕来输入命令。触摸屏 116 的优点在于它可以与显示屏 144 集成在一起。这可以允许通过启动触摸屏 116 而执行的命令进行变化。在一个实施例中,可以启动的触摸屏 116 区域将足够大以允许用户使用手指来启动命令。

[0137] 护理者接收器 60 可以由可再充电电池 134 进行供电,并且具有配置的电源输入端 136 以便从外部电源接收功率。

[0138] 护理者接收器 60 也可以包括一个或多个数据端口 138(例如串行端口),配置数据端口 138 以允许在护理者接收器 60 和外部电子设备(例如连接站 48)之间进行有线数据传输。数据端口 138 可以具有与电源输入端 136 的公共连接,以便护理者接收器 60 可以配置成使用单连接进行有线数据连接和电源连接。护理者接收器 60 也可以包括一个或多个扩展槽 140,其可以用来把外围设备添加到护理者接收器 60 来增加护理者接收器 60 的功能性。扩展槽 140 可以与数据端口 138 和 / 或可拆式介质驱动器 150 一起使用公用部件。

[0139] 数据端口 138 也可以用来为护理者接收器 60 产生有线语音通信信道。这可以是有益的,例如,当用户在无线设备受限制的区域时,因为它们可能对病人的状况有害,它们可以干扰医疗诊断器械的操作,或者它们由于受到医疗诊断器械的干扰而可能难以传输数据。相反,用户将能通过有线连接把护理者接收器 60 连接到医院网络 44(图 1A)。可以通过串行通信线、电话线、以太网线等进行有线连接。

[0140] 数据端口 138 同样可以使用有线连接把护理者接收器连接到其他便携式电子设备(例如蜂窝式电话、PDA 等)。

[0141] 护理者接收器 60 也可以包括处理电路 156,配置所述处理电路 156 来处理从各种部件 102-154 接收的数据和发送给各种部件 102-154 的数据,并且运行与护理者接收器 60 的功能有关的程序。处理电路 156 可以包括各种类型的处理电路,数字和 / 或模拟,并且可以包括微处理器、微控制器、专用集成电路(ASIC)、现场可编程门阵列(FPGA)、或配置成执行各种输入 / 输出、控制、分析以及本文中所述的其他功能的其他电路。处理电路 156 可以包括一个或多个微处理器 / 微控制器、ASIC、和 / 或 FPGA。同样,虽然处理电路 156 的功能优选地受一组公用、统一的部件控制,但处理电路 156 的每个功能可以由独立部件执行,并且仍处于本文中使用的处理电路的定义之内。

[0142] 处理电路 156 优选地配置成作为通知设备操作,所述通知设备能把可能需要注意的病人的条件通知给用户。为了执行这个功能,处理电路 156 可以配置成使用从无线收发

器 118-122 接收的数据以无线方式向通知服务器 52 传输数据。处理电路 156 可以输出控制信号来控制扬声器 148、振动设备 143、显示屏 144、和 / 或 LED142, 以输出信号来警告用户收到通知消息。对于这个功能, 处理电路 156 也可以配置成把病人生理数据输出给屏幕 144。病人生理数据的一个实例可以包括引起警报的 ECG 波形数据 (可能为 6 秒钟数据) 和警报之后立刻采集的数据。生理数据也可以包括近似实时 / 实况数据 (即, 当采集它时或采集它之后立刻显示病人生理数据)。对于这个功能, 处理电路也可以为用户显示一栏选项。选项可以包括联系其他临床医师的选项、显示实况数据的选项、显示附加或不同类型的病人数据的选项 (例如, 趋势数据、脉冲血氧定量数据、处理的数据等等)、显示一个或多个数据解释的选项 (例如, 检查 ECG 连接或核对脉冲血氧定量探针、HRV 风险评估以及其他风险评估 - 参见美国专利申请 US10/440747, 名称为“METHOD AND APPARATUS FORMONITORING USING A MATHEMATICAL MODEL”和美国专利申请 US10/625633, 名称为“MONITORING SYSTEM AND METHOD USINGRULES”)、停止护理者接收器的警报的选项、发送数据的选项、向一组传输警报的选项、整体停止警报的选项、向任务列表增加任务的选项、和 / 或其他选项。处理电路 156 可以配置成当接收到警报时这个数据的一些或全部与警报通知一起显示。

[0143] 处理电路 156 也可以配置成执行个人数字助理的功能。处理电路 156 可以配置成接收、存储和显示任务列表、时间表信息、以及注释。处理电路 156 可以配置成把这个数据存储在存储器 152-154 内, 直到被删除或重写 (永久地), 或者可以配置成根据用户身份临时存储这个数据。例如, 为了响应接收到用户身份的输入, 处理电路 156 可以配置成使用收发器 118-122 来通信对数据的请求, 并且从网络接收数据, 其中数据包括用户的一个或多个任务、时间表以及注释信息。处理电路 156 也可以配置成运行一个或多个用户专用程序, 例如字处理程序、互联网客户程序、内联网客户程序、数据库程序、或某一其他程序。处理电路 156 也可以具有存储在联系管理器或其他数据库内的联系信息。

[0144] 当作为个人数字助理时, 护理者接收器 60 优选地配置成它不运行如此多的程序以至于如果通知功能装入, 则通知功能将运行缓慢。为了实现这个, 护理者接收器 60 优选地配置成它不运行与病人护理无关的程序。与病人护理无关的一些功能可以包括 MP3 播放器、非限定互联网浏览器 (即, 浏览器可以运行, 而其被限定到有关医疗和 / 或关于病人的站点及数据)、游戏等。处理电路 156 可以配置成拒绝增加与病人护理无关的程序, 和 / 或可以配置成只允许安装由管理者批准的这种软件。

[0145] 处理电路 156 也可以配置成用作无线语音通信设备, 例如无线电话。处理电路 156 可以配置成在麦克风 146 和扬声器 148 以及无线收发器之间处理和传输数据, 无线收发器例如是不同护理者接收器的收发器、WLAN 收发器 34-38、蜂窝式网络收发器 42 或某一其他收发器。处理电路 156 也可以配置成根据从键区 114 接收的用户输入建立与其他电子设备的语音链接。处理电路 156 也可以配置成根据用户音频输入和存储的用户语音拨号数据的比较建立与其他电子设备的语音链接。处理电路 156 可以配置成把用户音频输入发送给独立的电子设备, 例如中心站 46, 中心站 46 可以耦合到包含存储的用户语音拨号数据的数据库 54。处理电路 156 也可以把电话联系信息存储在电话本或其他数据库内。

[0146] 处理电路 156 也可以配置成执行对象识别功能。处理电路 156 可以配置成使用对象识别设备 124-132 启动对专用代码的扫描。处理电路 156 可以从对象识别设备 124-132 接收表示 ID 代码的数据, 并且可以把 ID 数据从对象识别设备 156 施加到正在运行的程序,

例如填入图表内的适当区域中。处理电路 156 可以配置成根据接收的 ID 数据显示数据。例如,处理电路可以配置成显示与根据 ID 数据已经识别的病人有关的数据。处理电路 156 可以配置成存储显示的病人数据,或者可以配置成根据病人的身份请求 / 接收某些数据。

[0147] 当运行这些附加功能的任何一种时,处理电路 156 优选地配置成警报通知程序具有最高优先权。如果发送警报,将取代用户正在工作使用的信息而显示该警报。此外,如果在与通知程序无关的另一程序内出现事件(例如,来自日历的会议通知或来自电话的呼入),并且正在使用通知程序,则与事件有关的信息要么直到通知程序不再有效地使用时才进行显示,要么该信息以它不干扰通知程序的数据相关的显示的方式显示。例如,如果用户在日程序内具有预定的会议并且已经设定了提示,则提示可以在整个屏幕上进行显示,具有以正常模式显示的所有细节,并且当通知程序正在有效地使用时,可以在显示屏的角上显示为星号,具有很少或没有细节。

[0148] 如果警报出现,则通知程序可以配置成自动最小化任何其他正在运行的应用程序,并且转变成通知应用程序。

[0149] 处理电路 156 可以配置成运行操作系统,所述操作系统允许出现多任务,例如 Windows CE 或 Pocket PC 操作系统。可以使用的操作系统的其他实例包括 Linux、Palm OS、Symbian 或涉及操作 PDA 的某一其他操作系统。

[0150] 虽然在本文中参考病人数据,但护理者接收器 60 也可以能够应用于其他类型的对象数据,其中正在监控其他关心对象。此外,虽然已经关于护理者接收器进行了描述,该护理者接收器配置成把可能需要注意的对象条件通知给用户,但图 2 中所示的便携式电子设备也可以能够应用于许多其他用途。

[0151] 同样,虽然图示了许多不同类型的用户输入设备,但为了保存空间和成本,一些类型的输入设备可以不一起存在。例如,D-pad110、箭头键 112 以及操纵杆 104 具有类似的输入,所以护理者接收器 60 可以只有那些输入设备中的一个或两个。同样,护理者接收器 60 可以只使用一种或两种类型的数据通信收发器 118-122。另外,护理者接收器 60 可以只包括配置成识别关心对象的一个设备和 / 或配置成识别用户的一个设备。此外,对象识别设备和 / 或用户识别设备可以通过扩展端口 140 耦合到护理者接收器 60。而且,虽然多个对象识别设备 124-132 是可能的,但条形码扫描器 128 和 / 或 RFID 收发器 132 可以是最合适的对象识别设备。

[0152] 另外,虽然已经引用了收发器,但应该理解接收器和发送器可以一起以实质相同的方法执行与收发器实质相同的功能。因此,在权利要求中引用发送器或接收器并不意味着指示发送器或接收器不是收发器或其他类似设备的一部分,而且引用发送器和接收器并不意味着指发送器和接收器是独立设备。

[0153] 同样,虽然只图示了一个蜂窝式收发器 118、一个 WLAN 收发器 120、以及一个短程收发器 122,但这些收发器中各自的一个以上收发器可以用来执行便携式电子设备的一个或多个功能。

[0154] 参考图 3A,护理者接收器 60 包括在外壳 290 内的用户输入设备 202 和显示屏 244。外壳 290 优选地配置成充分坚固以便在其内进行应用。在保健环境中,外壳 290 可以能够承受碰撞例如下落、临时与尖锐物体接触、通过依靠设备而施加的压力,并且可以抵抗液体。外壳 290 可以足够坚固以便承受从约 3 英尺至约 5 英尺(约 1 米至约 1.5 米)到保健所的

硬地板上的反复降落。

[0155] 此外,外壳 290 优选为能抵抗细菌生长。例如,外壳 290 可以配置成可以用抗菌物质对它进行安全地擦洗。抗菌物质可以是洗液,可以是液体,或可以采用某一其他形式。同样,外壳 290 可以配置成在外壳材料内包含抗菌剂。在一个示例性实施例中,抗菌剂可以组合在聚合物的分子结构内,然后在形成外壳中使用聚合物。另一选择将是使用包括基质分子的聚合物,基质分子可以容纳抗菌剂,然后把抗菌剂引入基质分子。

[0156] 外壳 290 优选为足够紧凑以便容易携带,但足够大以便具有充分的屏幕尺寸来显示信息。外壳 290 的体积优选地小于约 30-35 立方英寸,更优选地,小于约 10 立方英寸。外壳 290 的高度可以小于约 7 英寸,优选地,不大于约 5.6 英寸。外壳 290 的宽度可以不大于约 3.5 英寸,优选地,不大于约 2 英寸。外壳 290 的厚度可以小于约 1.5 英寸,优选地,不大于约 0.85 英寸。在一个实施例中,外壳 290 约为 5.75 英寸 × 3.25 英寸 × 1.25 英寸。在外壳尺寸方面的更理想的实施例中,外壳 290 约为 5.6 英寸 × 2.0 英寸 × 0.85 英寸。

[0157] 外壳 290 也优选为轻重量。外壳 290 的重量可以小于 20 盎司,更优选地,重量不大于约 10 盎司。最优选地,外壳 290 的重量不大于约 2.5 盎司。

[0158] 参考图 3B,护理者接收器 60 包括显示屏 244。显示屏 244 也可以配置成能接收用户输入的触摸屏。显示屏 244 可以配置成水平(这里是具有更长长度的维)或垂直(这里是具有更短长度的维)显示数据。软键区 215 的字符图示为垂直显示。显示的数据方向可以根据用户输入能进行切换。同样,显示的数据方向可以由程序进行自动切换。例如,如果使用电话程序,则显示器可以在第一方向(垂直)显示数据,然而,如果接收到通知警报,则可以在第二方向(水平)显示数据(例如 ECG 波形数据)。来自通知警报的数据优选地以这样的方式进行显示以使用户可以朝他们的观察方向倾斜护理者接收器 60,来按照正常方式观察数据。

[0159] 护理者接收器 60 也可以包括许多用户输入设备 102(图 2)。用户输入设备 102 可以包括箭头键 212、拨号操作器 208、按钮 207a-h、以及预编程键 206a-f。

[0160] 按钮 207a 和 207b 可以用来切换菜单,改变从扬声器 248 输出的音量,或者执行某一其他功能。按钮 207c 可以用作电源按钮来操作屏幕 244。

[0161] 预编程键 206a 可以启动电话相关功能。例如,当启动预编程键 206a 时,处理电路 156(图 2)可以控制显示屏 244 以在显示屏 244 上显示软键区 215。软键区 215 是可以用来复制键区的触摸屏区域。软键区 215 可以总是被显示,或者可以只在响应用户选择时才被显示,例如启动预编程键 206a。预编程键 206a 也可以用来显示联系列表,与中心呼叫列表进行连接(参见图 13),或者执行某些其他电话相关任务。

[0162] 预编程键 206b 可以用来访问任务列表,预编程键 206c 可以用来访问日历,而预编程键 206d 可以用来操作对象识别设备,例如条形码扫描器或 RFID 收发器。

[0163] 预编程键 206e 可以用来“锁定”其他键以便处理电路 156(图 2)将不响应其他用户输入设备 102(包括屏幕 244)的启动,直到设备被解锁。为了解锁这些键,可以要求用户启动两个特定键,启动预编程键 206e,之后是想要的功能,或者可以通过某些其他方法可以解锁系统。如果护理者接收器 60 接收到警报,该警报指示正在监控的病人具有可能需要注意的条件,所有这些键可以被解锁。这些键可以被永久解锁,被解锁持续一设定时间量,或者直到清除警报才被解锁。作为选择,当接收到警报时,某些键可以保持锁定,例如预编程

键 206b 和 206c。作为另一选择,当接收到警报时,只有某些键被解锁,例如拨号盘 208、预编程键 206a、预编程键 206f、以及箭头键 212。

[0164] 预编程键 206f 可以用来访问病人记录。预编程键 206f 的启动可以产生由护理者负责的一系列病人,使用拨号盘 208 选择病人将产生显示病人记录。病人记录可以包括全部记录,可以包括与本病人有关的护理者任务列表上的任务,可以包括只有对用户更有用的信息的节略记录,和 / 或可以包括某些其他信息。

[0165] 护理者接收器 60 还可以包括数据端口 240,数据端口 240 可以用来使用有线连接从护理者接收器 60 向另一设备传输数据。数据端口 240 也可以是扩展槽 140(参见图 2),以便把外围设备添加到护理者接收器 60。数据端口 240 可以形成为槽、凸出、凹进和 / 或这些形式的某一组合。

[0166] 护理者接收器 60 也可以包括可拆式介质槽 250。可拆式介质槽 250 可以是安全数字输入 / 输出 (SDIO) 端口,SDIO 端口配置成容纳可拆式介质并且容纳来自扩展设备的插头,以便扩展设备可以与处理电路 156 和 / 或屏幕 144(图 2) 进行通信。

[0167] 护理者接收器 60 也可以包括麦克风 246,在语音通信应用中,麦克风 246 可以与扬声器 248 一起使用,其中护理者接收器 60 是具有集成音频部件的语音通信工具。

[0168] 护理者接收器 60 也可以包括指示器 LED242。指示器 LED242 可以用来指示许多类型的信息。例如,指示器 LED242 可以配置成指示系统电源信息,可以配置成指示可用来与通知服务器 52(图 1) 进行无线连接的类型(直接、网络、蜂窝式),可以配置成指示已经接收到警报,可以用来指示正在接收的警报的严重性,等等。指示器 LED242 可以包括单个 LED 并且输出单一颜色,可以包括多个输出相同或不同颜色的 LED,或者可以包括能配置成输出一个以上颜色光的 LED。

[0169] 护理者接收器 60 也可以包括能识别用户指纹的生物统计设备 226。生物统计设备 226 可以配置成使用热扫描技术,热扫描技术测量手指上的脊和谷之间的温度差;生物统计设备 226 可以使用基于电容的指纹技术和 / 或射频成像技术,射频成像技术使传感器能产生指纹形状的图像(可能根据皮肤的活性层结构,皮肤的活性层在手指表面之下)。其他生物统计设备 126(图 2) 可以包括配置成识别虹膜图案或用户的面部形状的设备。为了响应从生物统计设备 226 接收的输入,处理电路 156(图 2) 可以配置成定制在护理者接收器 60 上运行的程序。

[0170] 护理者接收器 60 也可以配置成安装在携带箱 292 内,携带箱 292 具有配置成与护理者接收器 60 搭扣配合的侧壁。携带箱 292 可以由塑料制成并且可以是刚性的。作为选择,携带箱可以由其他材料制成,并且可以包括不是刚性的部分。

[0171] 参考图 3C,外壳 290 可以配置成具有第一部分 294 和第二部分 296 的两部分外壳。部分 294 和 296 可以配置成在关闭位置上搭扣关闭(如图 3A 和 3B 中所示)。第一部分 294 是支撑护理者接收器 60 的大部分部件的较厚部分。位于第一部分 294 内的屏幕 244' 在打开位置内变成可接近的。屏幕 244' 可以是显示屏和 / 或触摸屏。在一个实施例中,屏幕 244 只是显示屏,而屏幕 244' 是显示屏和触摸屏。在另一实施例中,屏幕 244' 只是显示屏,而屏幕 244 是显示屏和触摸屏。屏幕 244' 通常大于屏幕 244。

[0172] 第二部分 296 支撑拇指键盘 214,其中以箭头形式排列这些键。第二部分 296 也包括附加键 207e-f。

[0173] 参考图 3D, 护理者接收器 60 包括容纳在外壳 290 内的条形码扫描器 228。作为选择, 外壳 290 可以配置成通过包括适配器来支撑条形码扫描器 128 (图 2), 条形码扫描器 128 可以固定到适配器。

[0174] 参考图 3E, 护理者接收器 60 包括照相机 230。护理者接收器 60 也可以包括连接机构 297, 以便把护理者接收器 60 可拆卸地连接到携带夹。连接机构 297 可以包括一对凹进 298 和隆起 299。

[0175] 参考图 3F, 护理者接收器 60 包括附加键 207g 和 207h。键 207g 和 207h 可以用来增减音量。护理者接收器 60 也包括扬声器 / 麦克风插孔 148', 扬声器 / 麦克风插孔 148' 可以用来允许用户把扬声器和 / 或麦克风可拆卸地连接到外壳 290。

[0176] 护理者接收器 60 也包括夹子 291, 夹子 291 可以容易把护理者接收器 60 连接到用户的衣服上。夹子 291 的连接器 293 可以可拆卸地连接到护理者接收器 60 的连接机构 297。夹子 291 可以配置成护理者接收器 60 可以关于夹子 291 围绕夹子 291 的枢轴点 295 旋转 (在一个实施例中高达 110 度)。以这种方式, 用户可以快速上翻护理者接收器 60 来观察显示在屏幕 244 上的信息。

[0177] 参考图 4, 在具有通知特性的监控系统 10 内可以实现方法 308, 例如包括运行通知程序的通知服务器 52 的监控系统 10, 方法 308 可以包括在块 310 接收在监控设备 14-24 上的数据。根据在块 310 处接收的监控数据, 在块 312 可以进行关于正在监控的病人是否具有可能需要注意的条件的判断。

[0178] 如果在块 312 中病人具有可能需要注意的条件, 则在块 314 中可以把数据发送给护理者接收器 60 作为通知消息, 以便把条件警报给护理者接收器 60 的用户。通知消息可以明确指出病人具有的条件, 或者可以根据用户正在接收有关病人的数据的事实把消息传送给用户。通知消息可以按照包括可听地、可视地等多种方式进行显示。

[0179] 数据可以被部分传输。例如, 初始通知消息可以包括病人姓名和有关病人的数据窗口。数据窗口可以是有关病人的 3-20 秒的数据摘录 (或者, 更典型地为 6-12 秒摘录), 所述数据摘录表示约在报警时间时的病人状态。窗口的长度可以预定, 可以是用户可选择的, 或者可以根据有关病人的数据而变化。3-20 秒摘录可以包括报警之前立即获取的数据、报警时获取的数据、和 / 或报警之后立即获取的数据。接收数据的时限也可以预定, 可以是用户可选择的, 或者可以根据有关病人的数据而变化。

[0180] 消息的这个初始部分之后可以是附加信息, 例如有关病人的实况数据 (下面论述)。这个后续部分可以自动传送, 或者可以响应用户请求而发送 (参见下面的块 412)。如果警报数据窗口和实况数据都发送, 则数据窗口和实况数据可以同时显示, 或者允许用户在窗口和实况数据之间切换。

[0181] 在块 313 中可以根据用户与特定护理者接收器的关联, 来确定在块 314 中要给其发送数据的护理者接收器 60。用户与护理者接收器的关联可以通过工作站 (例如中心站 46) 上的程序而发生, 或者可以根据在护理者接收器 60 上接收的输入而发生。护理者接收器 60 上的输入可以用来使护理者接收器 60 与用户关联, 所述输入可以包括检测与用户关联的专用代码 (例如条形码或 RFID 码), 可以包括从插入到护理者接收器 60 中的设备例如智能卡或密钥接收的输入, 可以基于生物统计输入, 可以基于用户的语音识别, 可以基于向护理者接收器 60 输入的密码, 和 / 或可以包括某一其他输入方法。

[0182] 在块 314 中发送的数据可以包括任何各种信息。例如,数据可以包括简单警告,可以包括病人姓名、房间号码、床位号码、预选姓名(昵称)和/或其他病人标识符,可以包括警报时和警报后采集的 ECG 数据(例如 6 秒数据),可以包括来自正被监控的病人的其他生理数据,和/或可以包括某些其他信息。在块 314 中可以从通知服务器 52、中心站 46、监控设备 14-24 和/或某一其他设备中发送数据。可以点对点地把数据从收发器发送给护理者接收器 60,或者可以通过网络 42,44 进行发送。要发送的数据类型可以定制给特定用户和/或组(例如,在特护单元内工作的所有护士将接收某些类型/形式的数据)。

[0183] 在块 314 中可以把数据发送一个以上的接收者。如果数据发送一个以上的接收者,则数据可以连续地发送(即,一个接一个地把单立消息发送给每个接收器),数据可以作为单一广播消息发送给多个接收者(多点传送消息),或者可以使用这些方法的某一组合。如果数据被多点传送并且为用户进行定制,则定制可以通过运行在护理者接收器 60 上的程序而发生,所述护理者接收器 60 接收通知消息。

[0184] 在块 314 中已经发送数据之后,监控系统 10 可以配置成在块 320 中等待来自用户的响应(这可以例如通过启动护理者接收器 60、监控器 14-19、中心站 46、或某一其他设备的控制而发生)。如果在块 320 中接收到响应,则在块 322 中可以采取行动,并且在块 310 中系统可以继续从监控设备 14-24 中接收数据。

[0185] 如果在块 320 中没有从用户接收到响应,则在块 318 中系统 10 可以配置成给一组发送警报。在块 316 中,用户可以定义要给其发送数据的组。此外,在块 318 中,多于一个的组可以满足条件来接收数据。如果这个发生,则在块 318 中,发送数据之前优选地消除组内的转录入口(duplicate entry)。在块 313 中,要给其发送数据的护理者接收器 58-62 可以基于护理者接收器 60 与用户的关联。

[0186] 确定在块 320 中没有响应可以包括通过在预设时限内确定还没有从用户接收到响应,和/或如果病人具有需要注意的条件,通过确定接收者离病人太远而不能处理病人的条件,来确定护理者接收器 60 还没有接收到数据(例如,通过使用协议来发送数据,所述协议将允许通知服务器 52 自动地确定还没有接收到数据)。确定用户太远可以引起在所有情形下或者只在某些情形下无响应的确定。例如,某些警报可能看来似乎是次要警报。在这些情形下,可以确定接收到数据,然后,如果次要警报表示需要注意的病人的条件,则将把责任放在护理者身上以把数据发送给(或相反进行联系)更近的用户。如果病人具有需要注意的条件,确定接收者离病人太远而不能处理病人条件可以包括确定病人的位置、确定用户的位置、计算估计的响应时间(例如,护理者将需要等待电梯,前往不同建筑物等),并且比较估计的响应时间与警报类型的阈值。如果用户太远,则系统还可以配置成根本不给用户发送数据,相反,直接把数据发送给适当组。

[0187] 在块 318 中要给其发送数据的组(“组”可以包括一人或多人)可以受一个以上的预选发送顺序的影响。例如,可以确定合格的潜在接收者和病人的位置。可以选择最接近病人的潜在接收者(或者一个以上接收者)来接收警报。警报也可以基于护理者的当前状态。护理者的状态可以根据时间表信息进行确定(可以使用 PDA 功能在护理者接收器上输入时间表信息),可以根据护理者给出的可用性输入(例如,使用开关或触发按钮),可以根据护理者到其他病人的接近程度(到其他病人的紧密接近程度可能意味着护理者很少可能可被利用),或者可以根据其他因素。

[0188] 在块 318 中用于保健护理机构的多组的一个可能顺序包括：第一，向分配给病人的护士 / 护士组发送数据，第二，向病人位于的护理单元的护士管理员和 / 或该护理单元内的所有护士发送数据，第三，把数据发送给每个护理单元的管理员、所有护理单元的护士、相关护理单元的护士、和 / 或靠近病人的护理单元的护士。

[0189] 通过使用具有更多目标组的系统，护理者将接收由于初始接收者响应失败而引起的更少的不相关呼叫。此外，使用更多目标组（以及发送更少的不太相关的呼叫）可以鼓励更好的响应性，因为用户将明白他们被定为最相关的通知消息接收者或相关的通知消息限量接收者之一。

[0190] 没有接收到响应的更快地确定允许系统组合更多层组，并且还保持更快的响应时间。有利地是具有可以立即确定护理者接收器 60 没有接收到数据的系统（大约两秒或更少，优选为小于半秒）。

[0191] 在更短时限内进行确定的平衡考虑是，当护理者接收器 60 接收到数据时，与需要相比，没有接收到响应的更快地确定可以引起比所必需的量更大的护理者接收到消息。这些组的定时可以由系统的用户进行定制，并且可以从默认设定开始。

[0192] 参考图 5，在块 322 中估计的可能动作图解包括：在块 414 中确定用户是否已经请求把数据发送给护理者接收器 60，在块 416 中确定用户是否已经请求发送数据，以及在块 422 中确定用户是否想要停止警报。

[0193] 如果在块 414 中请求发送数据，则在块 412 中可以发送数据。在块 412 中发送的数据可以是病人获取的实况数据。块 412 中的实况数据是在获取时实时或接近实时传送的数据。换句话说，病人的波形和值根据病人的当前状态正在动态地更新。当需要在监控器 14-19 上显示的同时在接收者设备上接收数据时，不应该构成实况数据，因为由于数据传送方法而引起延迟（例如，可以按照数据包来发送数据，例如 1 秒，6 秒或 9 秒数据包），并且在将数据发送给护理者接收器 60 之前，可能需要由单独设备例如通知服务器 52 进行处理（例如分析或格式化数据）。

[0194] 可以请求的实况数据类型包括 ECG 波形和值、数据分析的结果（例如 HRT、心律不齐、HRV、传感器断开、以及其他数据分析）、SpO₂ 数据波形或值、心脏输出数据、血压数据、CO₂ 数据、呼吸数据、温度数据、和 / 或其他数据。用户可以选择特定类型数据来接收，系统 10 可以配置成根据发送的警报来发送最有用的数据，和 / 或用户更喜欢首先接收预选的数据组。优选地，为了促进快速数据传输，并不是一次发送所有可能监控的参数。可以这样设定系统以便可以观察一定量（例如 3 或 5）的参数，或者可以这样设定以便可以选择总量数据（某些参数比其他参数需要更多的数据分配）。Cardiac Step-downUnit（心脏降压单元）内的通用数据类型将是实况 ECG 数据和 / 或有关病人心脏健康的数据分析（心律不齐分析、HRT 分析、HRV 分析等）。

[0195] 一旦在护理者接收器 60 上接收到实况数据，用户就可以采取许多行动。例如，护理者接收器 60 的处理电路 156（图 2）可以配置成用户可以在实况数据和某些其他数据之间交替（具体地，在引发警报的时间或大约同一时间获取的数据）。处理电路 156 也可以配置成允许用户暂停实况数据的传送，通过以前已经作为实况接收的数据返回，和 / 或切换正在接收的数据类型。

[0196] 如果用户在块 416 中请求发送数据，则在块 418 中，发送给护理者接收器 60 的数

据可以发送给第二个护理者接收器 58 或者发送给不同的电子设备（例如，蜂窝式电话、PDA、或计算机-笔记本、台式机、写字板）。护理者接收器 60 可以把数据直接传输给护理者接收器 60 的发送器范围内的设备，或者护理者接收器可以通过网络 42, 44 发送数据。作为选择，通知服务器 52 可以接收请求以从护理者接收器 60 发送数据，然后响应于该请求把数据发送给第二护理者接收器 58。

[0197] 发送给护理者接收器 60 的所有数据可以进行发送，基本警报可以进行发送，或者可以允许用户选择哪个数据来发送。例如，可以允许用户在一组实况数据内设定点，并且只传输两点之间的数据。作为一个实例，用户在时间 T1 时可以在从病人获取 / 在接收器上观察的实况 ECG 波形内设定开始标志，在时间 T2 时设定结束标志，以便将传输在那些标志之间的所有 ECG 波形数据。关于一个参数设定的标志可以转入到另一参数。

[0198] 在块 412 中发送实况数据和在块 418 中发送数据之后，系统可以配置成等待来自用户的另外响应。

[0199] 如果在块 422 中用户使用护理者接收器 60 请求停止警报，则在块 420 中可以停止警报。在块 420 中停止警报可以包括局部停止警报（即，停止用于特定用户的警报），可以包括停止用于通知系统的警报（即，使通知系统停止为特定警报进一步发送通知呼叫），并且可以包括停止用于监控系统 10 的警报（即，停止用于医院监控系统多个用户的警报，典型地是所有用户的警报）。如果用户能通过护理者接收器 60 停止 / 复位用于监控系统的警报，则可以认为护理者接收器 60 是用于该警报的主要发音器。在块 420 中停止警报可以包括向监控器 14-19 发送数据，尤其是在这里护理者接收器 60 用作主要发音器。通过通知服务器 52 和中心站 46 可以把数据发送给监控器 14-19。

[0200] 在一个实施例中，当确定是否要停止警报时，在块 422 中识别用户。在本实施例中，为了记录保存的目的，可以确定用户的身份（并且在块 425 中进行记录）。作为选择（或另外）可以确定用户的身份来识别用户是否可以停止警报。

[0201] 通过接收命令可以在块 422 中完成识别用户，以停止来自与特定用户关联的护理者接收器（图 1）的警报。作为选择，识别用户可以包括分析来自用户的口语命令以确定用户的身份。用户音频输入（口语命令）可以与系统 10 存储的数据文件进行比较，并且可以为特定关键字进行比较。在又一实施例中，根据一种方法识别用户，所述方法可以由使用第二种不同方法的输入来代替。例如，系统可以通常根据特定接收器与特定用户的关联来识别用户，但这个识别可以从属于口语命令，如果发布口语命令，其中系统识别来自不同用户的口语命令。如果使用关联，当停止警报时（例如，通过密码、语音匹配、与用户关联的专用代码、生物统计输入等等），可能需要检验的关联是一些或所有情况。

[0202] 如果在块 420 中停止警报，则系统可以返回到方法 308 的主路径。如果忽视警报，则确定在块 426 中没有响应。然后，在块 318 中系统可以把数据发送给组（图 4）。

[0203] 优选地，在处理器例如通知服务器 52 上运行的软件程序内实施方法 308，但作为选择，可以由系统 10 的其他部件实施。

[0204] 参考图 6，用于在护理者接收器 60 内实施通知特征的方法 508，可以包括在块 510 中确定用户的身份。这个识别可以用来确定哪个数据要发送给护理者接收器 60 和 / 或数据如何显示在护理者接收器 60 上。当在块 516 中接收到警报时，方法 508 可以运行中断其他正在运行的程序的中断。如果在块 516 中接收到警报时，则在块 515 中可以向用户显

示警报。向用户显示警报可以包括振动护理者接收器,可以包括闪烁LED142、屏幕 144、和 / 或其他光源,和 / 或可以包括发送可听信号。警报的形式可以通过启动预编程的开关进行调节。

[0205] 如果可听信号用来显示警报,则使用的信号可以由用户定制。例如,用户可以定制可听信号以便根据警报严重性,根据正在监控的哪个病人的生理特征导致警报,根据哪个病人具有需要注意的潜在条件,根据用户是警报接收者的理由(例如他们是否是接收警报的主要用户,例如主要用户还没有响应之后他们是否已经接收到警报,例如另一用户是否正在给它们发送警报,等等),和 / 或根据用户可能想要使用来定制警报的其他因素,来使用不同的可听信号。

[0206] 在某些情况下但在不是在其他情况下,如果护理者接收器 60 可以是主要发音器,则在块 520 和 522 中可以进行一对确定。在块 520 中可以进行关于使用护理者接收器 60 是否能清除警报的确定。在某些情况下,清除警报而没有首先观察病人状况(在视觉上,通过来自多个监控参数的数据等等)可能不是理想的。这可以根据用户到病人的接近度来确定。通过是否在护理者接收器 60 和监控设备 14-24 之间建立短程链接可以确定接近度,根据用户和病人的位置(这可以通过许多方法来确定),或者根据某些其他输入。作为选择,当用户使用监控设备 14-24 清除警报时,这可以被确定。

[0207] 在块 522 中可以进行关于是否使用户有资格使用护理者接收器 60 清除警报的另一确定。根据在块 510 中的确定,可以检索用户的身份。在某些情况下,可能理想的是具有特定程度技能的用户是允许使用护理者接收器 60 清除警报的唯一人员。根据导致警报的条件类型,根据导致警报的条件严重性,根据用于特定病人的警报频率,根据系统 10 的配置,和 / 或根据其他输入,可以在块 520 和 522 中进行确定。

[0208] 根据在块 520 和 522 中进行的确定,在块 526 中把选项显示给用户。可用的选项可以包括:给另一用户发送数据,请求实况数据,停止护理者接收器上的警报,清除用于监控系统的警报,或者采取某一其他行动。如果在块 522 中确定用户不能停止用于监控系统的警报,则显示的选项可以包括把数据发送给有资格的人来停止用于监控系统的警报。显示的选项可以包括图标,其指示根据块 520 和 522 的结果用户不能停止警报(根据块 520 和 522 的答复,可以使用不同图标或相同图标)。可用的选项可以按照文本和 / 或图形的方式进行显示。

[0209] 护理者接收器 60 在块 534 中接收用户输入。然后,护理者接收器 60 在块 536 中可以发送控制信号来控制监控系统 10 以发送数据,在块 540 中可以发送控制信号来请求实况数据,或者在块 542 中可以发送控制信号来控制某一其他动作。在块 518 中发送控制信号,而在块 516 中系统等待接收数据,或者在块 534 中还接收用户输入。

[0210] 在块 542 中能控制的一个可能可选动作将是使用护理者接收器 60 把呼叫放到另一用户。如果当警报数据正显示在护理者接收器 60 上时,在块 542 中使用护理者接收器放置呼叫,如果接收呼叫的人具有观察数据的装置,在块 536 中该警报数据可以自动地发送给从用户接收呼叫的人。作为选择,用户可以使用单个用户输入把数据发送给接收者。例如,单个按钮或启动的屏幕区可以把数据发送给语音呼叫接收者。单个用户输入可以包括双击按钮和 / 或同时启动两个按钮。

[0211] 在块 542 中另一可能性是指示用户接受处理警报的责任。例如,如果警报表示需

要关心的病人状况,护理者可以指示他们能够处理它。通过给其他人指示正在处理警报(包括不需要进一步关心的次要警报),将允许其他护理者更有效地操作,因为他们将能接收病人状况的通知,但是免除了至少某个工作重复。

[0212] 在块 542 中又一可能性是在一组数据内设定标志。可以通过许多方法来实现设定标志。例如,可以按照图形方式把数据显示在触摸显示屏上。然后,用户可以在想要设定标志的点上点击屏幕。作为另一(或另外)替代,用户可以使用按钮/箭头滚动通过数据,直到达到要设定标志的点。

[0213] 标志可以包括开始和停止标志以识别数据内所关心的范围。也可以设定标志来识别感兴趣的事件。还可以设定标志来标记在便携式设备上观察的每个(或者至少多个)参数。这样,如果在任何一次只有有限数量的参数能观察,则用户可以及时标记特定点,然后可以滚动通过各种参数(例如 SpO₂、ECG、CO 等),同时保持参考框(例如可疑事件的发生)。用户可以能够给标志添加文本以便用户可以给他们自己或其他人进行注释。

[0214] 在块 542 中已经设定标志之后,如果在块 536 中发送数据,则在某些实施例中也可以发送标志。

[0215] 作为块 542 中的又一可能性,用户可以选择跳到在数据内已经设定的标志。按照这种方式,显示器将响应用户在块 534 中对数据内这些点的输入,快速而有效地向后和/或向前移动通过数据,尽管用户以前对这些点感兴趣并且值得标记。

[0216] 作为块 542 中的又一可能性,用户可以输入要求来切换观察的参数和/或及时滚动通过已经观察的参数。用户可以用单个输入来切换所有参数,可以用输入来切换选择的参数,或者一次可以切换一个参数。参数顺序可以预设或者可以由用户进行配置。如果用户及时滚动通过接收的数据(典型为实况数据),则用户可以能以不同速度(例如,根据来自不同输入设备的输入或根据记录单个输入的时间长度)进行滚动(典型地通过实况获取的数据)。也允许用户暂停数据。

[0217] 护理者接收器 60 也可以在块 534 中接收用户输入,以便在块 532 中清除用于监控系统的警报,或者在块 538 中停止护理者接收器 60。如果用户输入命令来全部清除警报,则在块 530 中发送请求。如果在块 538 中用户请求只停止在护理者接收器 60 上的警报,则在块 530 中也(但不需要)发送请求。在块 530 中发送的请求可以发送给通知系统 64(图 1)的其他用户,以便其他用户知道他们不需要负责响应警报。

[0218] 一旦在护理者接收器 60 上已经停止警报,护理者接收器 60 在块 528 中就可以对事件进行记录,以使用户可以在以后时间内再观察与事件有关的数据。这些记录可以按照事件发生的时间、发生事件的病人、或其他编制方法来编制。这些记录可以保存为备注/注释,并且可以通过启动预编程的键 106 进行访问。记录也可以用于记帐目的和/或可以用来帮助用户重建他们的日子。这些记录可以根据各种系统功能的使用与其他记录进行组合。例如,这些记录可以与电话使用记录组合在一起,电话使用记录可以与特定病人进行关联。此外,这些记录可以与位置跟踪记录进行组合,以便当警报发生和停止时用户通常可以重建他们的步骤和/或可以重建他们所位于的地方。

[0219] 同样,一旦在护理者接收器 60 上已经停止警报,就可以根据警报把任务添加到任务列表。例如,如果用户接收到警报,该警报指示他们的病人之一具有断开或错位的电极、或探针、或其他传感器,则用户在块 538 中可以停止护理者接收器 60 上的警报,然后接收选

项以把使病人的传感器重新连接 / 重新对齐的任务添加到任务列表, 所述任务列表保存在管理器程序内 (这可以是护理者接收器 60 的功能)。用于任务的字段可以由护理者接收器 60 自动设定 (例如任务类型和病人姓名)。用户也可以从任务列表中选择哪个任务可能对应于对象。例如, 如果用户是 Cardiac Step-down Unit (心脏降压单元) 内的临床医师, 则可能由噪声诱发的肌肉警报所引起的一对次要警报可以允许用户添加“检查病人 X”、“检查病人 X 传感器的对齐”的任务或某一其他任务。

[0220] 一旦警报已经停止, 用户也可以在块 512 中设定提示。例如, 在块 536 中发送数据来获得另一用户意见的用户可以在块 532 或块 538 中停止警报, 然后, 如果在预定量时间内该人还没有响应, 则设定基于时间的提示来重新联系给其发送数据的人。如果该人进行了响应, 则可以从管理器功能中自动清除该提示。如同任务一样, 可以自动设定用于提示的字段, 并且预先确定的提示可以看来像是使用户更容易输入通用提示。同样, 由于任务和提示, 用通知消息观察的数据可以连接到在任务列表和日历内产生的项目。数据可以按照文本方式或作为链路连接到文件。

[0221] 一旦用户已经确定是否要在块 524 中设定任务和是否要在块 512 中添加提示, 通知功能 508 就可以结束, 系统可以在块 514 中返回到它的正规操作。

[0222] 当任务和提示在警报已经停止之后正在图示为选项时, 各种任务和提示也可以是其他点时的选项 (例如当发送数据时)。此外, 虽然已经关于病人监控系统对图 4-6 进行了描述, 但其他系统 (尤其是其他监控系统) 可以实现关于图 4-6 描述的特征。同样, 虽然用户识别块 510 图示为在接收到警报之前采取的步骤, 但用户识别块 510 可以在接收到警报之后进入。例如, 用户可以通过口述命令来选择选项。根据用户音频输入 (表示口述命令的信号), 系统 10 可以识别选择的选项 (从而根据音频输入控制通知服务器 52 的功能), 可以识别用户, 或者可以识别用户和选择。同样, 虽然块 520 和 522 图示为出现在向用户显示选项之前, 但块 520 和 522 可以出现在向用户显示选项之后。例如, 只有用户在块 532 中选择清除警报之后, 才可以实施块 520 和 522。

[0223] 参考图 7, 根据一个实施例进行发送数据的系统包括计算机 616。计算机 616 可以是通知服务器 52、中央监控器 46、某一其他处理设备、或这些设备的组合。计算机 616 耦合到连接站 614, 连接站 614 配置成接收用户的个人数字助理 (PDA) 612 和 / 或无线电话 610。连接站 614 也可以配置成给 PDA 612 和无线电话 610 的电池充电。代替形成与 PDA 612 和无线电话 610 的有线链接, 连接站 614 可以形成无线链接。无线链接可以是 WiFi 链接, 可以是 BLUETOOTH 链接, 或者可以使用某一其他数据通讯方式。

[0224] 存储在 PDA 612 和 / 或无线电话 610 上的数据可以传输给计算机 616, 并且存储在管理器程序 624 内, 管理器程序 624 运行在计算机 616 上, 并且反之亦然。要传输的数据可以包括时间表信息, 可以包括电话本信息, 可以包括任务列表信息, 可以包括注释, 可以包括语音拨号文件, 和 / 或可以包括许多其他类型信息。

[0225] 护理者接收器 60 可以访问管理器程序 624 内的数据。在一个实施例中, 当识别护理者接收器 60 的用户时 (如果护理者接收器 60 分配给特定用户, 则这可以是自动地), 管理器程序 624 内的数据发送给护理者接收器 60。在另一实施例中, 护理者接收器 60 可以不配置成在管理器程序内存储整个用户数据的文件。相反, 护理者接收器 60 可以配置成响应用户输入而从计算机 616 的管理器程序 624 中发送数据来观察信息。在本实施例中, 护理

者接收器 60 也可以接收与用户请求数据相关的数据,以便护理者接收器可以更快地响应另外的数据请求。数据可以与功能有关(电话和原因数据,任务数据,备注数据),可以与病人有关,可以具有数据库链接,和/或可以与数据任何其他特征相关。

[0226] 护理者接收器 60 也可以用作无线电话。用作无线电话意味着由护理者接收器 60 促进语音通信。例如,护理者接收器 60 可以从麦克风 146 接收用户音频输入,并且使用扬声器 148(图 2) 输出音频数据。护理者接收器 60 和收发器 618 可以配置成在彼此之间传送这个数据。

[0227] 在一个实施例中,护理者接收器 60 具有能向连接站 614 无线发送数据的无线收发器(例如,护理者接收器 60 发送由收发器 618 接收的数据,收发器 618 依次连接到公用医院网络 44 作为连接站 614)。在本实施例中,连接站 614 可以具有处理器,所述处理器配置成根据来自护理者接收器 60 的命令来控制无线电话 610。按照这种方式,用户可以启动护理者接收器 60 来使用无线电话 610 发布呼叫。同样,连接站 614 可以具有处理器,所述处理器配置成确定无线电话 610 具有进入的呼叫,并且把信息发送给护理者接收器 60(包括其他相关信息,例如呼叫者的身份)。然后,用户可以使用护理者接收器 60 来答复呼叫。按照这种方式,用户可以使用他或她自己的个人无线电话来产生和接收呼叫。这将允许用户携带更少的设备通过医院,同时还能访问他或她的个人无线电话 610。此外,这将允许用户把个人无线电话 610 放在保健机构的位置内,并且能从保健机构网络内的任何地方使用电话,所述保健机构能从服务提供者的蜂窝式网络中进行接收。这特别有利于保健机构,其中这样构造这些结构以便可以在设备的最大区域内阻塞蜂窝式接收,并且其中由于潜在的不利影响而在某些区域内禁止蜂窝式电话。

[0228] 此外,用户可以从有线电话连接 626 中发出和接收呼叫。可以通过专用分组交换机(PBX)进行有线电话连接。而且,用户使用通知设备发出呼叫时,可以选择使用有线电话 626、无线电话 610 或某一其他语音连接类型(例如 IP 电话)进行呼叫。而且,系统可以配置成选择适当连接(例如,如果可用,用于医院内部呼叫的 IP 通话,如果存在空闲线路,用于本地呼叫的有线电话 626,用于有关医院长距离呼叫的有线电话 626、以及用于个人长距离呼叫的个人无线电话 610)。

[0229] 系统也可以包括通信设备 620,该通信设备用来在语音通信应用中接收和/或输出要发送的音频数据。

[0230] 虽然图示为单独部件,但计算机 616 和连接站 614 可以是共用设备。此外,连接站 614 可以配置成接收护理者接收器 60,并且使用有线连接发送数据。同样,虽然参考了连接站 614 控制无线电话 610 的处理器,但替代实施例可能使连接站 614 只是由不同处理器控制的数据的管道(或者甚至只是无线收发器)。

[0231] 参考图 8A,在语音通信系统内使用的一组设备包括护理者接收器 60,其配置成在护理者接收器 60 的用户 714 和使用网络 716 的另一人之间发送语音数据。网络 716 可以是蜂窝式网络、医院的局域网、广域网或某一其他网络。

[0232] 这些设备也可以包括单独的扬声器/麦克风设备 710,712,它们配置成从用户 714 接收音频输入,并且根据从护理者接收器 60 接收的数据输出音频输入。扬声器/麦克风设备 710,712 优选为在共用外壳内包括麦克风和扬声器的免提通信设备 710,712,所述共用外壳配置成放在适当位置上进行音频通信而无需用户拿着该设备。通信设备 710,712 通过

物理连接或通过无线连接可以连接到护理者接收器 60。如果通信设备 710, 712 配置成通过无线连接进行连接, 则通信设备 710, 712 可以包括短程链接收发器。对于如上所述的用于护理者接收器 60 的短程链接收发器 122 (图 2), 通信设备 710, 712 的短程链接收发器可以使用 BLUETOOTH 技术。数据可以从通信设备 710, 712 无线发送给护理者接收器 60, 护理者接收器 60 处理数据并把该数据发送给网络 716, 并且反之亦然。

[0233] 通信设备 710, 712 可以包括一个或多个用户输入设备 (例如, 电源开关、音量按钮、链接建立按钮等)。如果通信设备 710, 712 是无线的, 则它们可以配置成与特定护理者接收器 60 关联或者能与其关联, 以防通信设备 710, 712 意外地接收数据和向其他设备发送数据。通信设备 712 配置成能附着在用户 714 的衣服上。附着设备可以包括钩和环型扣件, 例如 VELCRO、扣针、按钮或某一其他附着设备。通信设备 710 可以配置成附着在用户身上, 例如由外壳支撑的带有麦克风的耳戴式扬声器, 所述外壳依次配置成由用户的耳朵支撑。

[0234] 参考图 8B, 护理者接收器 60 可以配置成与外围设备 90 一起工作。外围设备 90 可以具有频带, 并且可以配置成附着在用户的肢体上 (例如像手表一样附着在腕上)。外围设备 90 可以包括显示 / 触摸屏, 其可以向用户显示数据。外围设备 90 也可以包括收发器 (优选为低功率收发器, 例如短程链接收发器)。收发器可以使用无线协议, 例如 IEEE802 无线协议或 BLUETOOTH™ 协议。外围设备 90 也可以包括扬声器、麦克风、振动器、生物统计输入、以及加速计。

[0235] 护理者接收器 60 可以从收发器 (例如通知收发器 40) 接收数据 (例如警报), 并且把该数据发送给外围设备 90, 在这里用户可以快速观察该数据。作为选择, 外围设备 90 和护理者接收器 60 可以是相同设备。

[0236] 如果外围设备 90 包括加速计, 则加速计可以用来控制外围设备 90 的功能, 尤其是通知功能。例如, 如果从通知收发器 40 接收到警报并把警报显示在外围设备 90 的显示屏上, 则系统可以配置成监控用于运动的加速计输出, 所述运动表示用户转动他或她的手腕来观察外围设备 90 的显示屏, 并且然后把他或她的臂向下放回到侧面。如果检测到这个动作, 则可以停止用于该用户的警报。

[0237] 参考图 9, 在典型实施例内, 病人监控系统 10 (图 1) 的通知系统 64 把数据转换成适当格式, 并且把转换的数据发送给护理者接收器 60。在一个实施例中, 警报通知系统 64 包括通知服务器 52, 通知服务器 52 包括从病人监控系统 10 收集数据的数据获取模块 814。数据获取模块 814 可以从病人监控系统 10 内的无线接收器或有线窃听器中收集数据。如果使用一个以上种类的监控设备 12-24, 可以要求通知服务器 52 使用一个以上的数据获取模块。

[0238] 由数据获取模块 814 收集的数据发送给核心模块或计算机系统 852, 核心模块或计算机系统 852 分析收集的数据, 并且确定什么信息应该发送给护理者。可以要求核心模块 852 执行数据转换, 例如 ECG 波形到表示波形的二进制数据的转换。

[0239] 同样, 通知服务器 52 可以包括多个通信模块 836-842, 可以利用它们通过发送器 36, 40, 42 把数据从核心模块 852 发送给各个护理者接收器 58-62。可能需要不同的通信模块与发送器进行通信, 这些发送器使用不同的协议和 / 或技术。作为选择, 可以使用单个通信模块与所有发送器 36, 40, 42 进行通信。

[0240] 通知服务器 52 还可以包括管理模块 850, 管理模块 850 配置成操作通知系统 64 的

管理特征。一些管理特征包括：设立哪些监控设备将被通知系统 64 监控，把护理者分配给病人（或者反之亦然），设立可接受的通信路径和设置，设立哪些警报将引起通知消息，设立哪些生理特征要监控，添加护理者和护理者接收器，确定哪些用户可以使用护理者接收器作为主要发音器以及在哪些情况下（这些情况可以影响下面图 6 的块 520 和 / 或 522），以及其他管理任务。

[0241] 计算机 50 可以用来访问和控制管理模块 850。管理模块 850 可以配置成计算机 50 可以使用网络浏览器来访问模块的功能。计算机 50 可以能通过网络来访问管理模块 850，包括局域网（有线或无线）、广域网（包括因特网）、和 / 或某一其他网络。如果设备 50 和管理模块 850 配置成允许这样的访问，则许多设备可以作为计算机 50 操作，包括护理者接收器 58-62。

[0242] 虽然已经关于病人监控系统描述了图 7、8A、8B 和 9，但关于这些附图描述的实施例新的方面可以包括在其他系统内 - 尤其是其他监控或通信系统。此外，虽然这些部件图示为特定排列，但应该理解可以重新排列这些系统的每个不同部件。也应该理解，单独图示的某些部件在两个或多个设备之间具有它们独立的功能，并且分开图示的其他部件可以组合在单个设备内。例如，连接站 614 实际上可以是两个连接站 - 一个用于 PDA 而另一个用于电话。在权利要求内引用一个部件（例如“连接站”）应该解释为意思是只有一个部件，除非权利要求进行其他叙述。

[0243] 参考图 10A，用于控制某些管理功能的用户界面包括提示控制部分 910，这些管理功能可以由通知服务器 52 的管理模块 850 实现。根据用户在提示控制部分 910 内进行的选择，这些提示可以被发送给通知系统 64 的用户。这些提示可以根据许多因素进行控制，并且可以包括根据引起警报的条件严重性来控制是否要发送提示。严重性可以分组成危险警报、警告警报和咨询警报。危险警报是最严重的警报，并且可以在监控系统 10 上包括事件，例如心搏停止、心室颤动、以及称为危机、红色或其他威胁生命的事件。警告警报是低于危险警报的警报等级，可以在监控系统 10 上包括事件，例如无生命威胁的心律不齐、参数极限警报、称为警告、黄色或其他严重警报。咨询警报是更下一级警报，可以在监控系统 10 上包括事件，例如导线断开、设备 / 系统警告警报、病人连接警报、以及称为咨询或 INOP 的警报。

[0244] 其他控制选项可以包括输入项 912 上的保存记录的持续时间和输入项 914 上的默认预定取样持续时间。这些输入项可以具有最小和最大值以防止输入不想要的值。

[0245] 另外，控制选项可以包括：在输入项 916 上控制预定取样（例如在预定周期内获取的病人生理数据的取样）是否可以发送给系统的护理者接收器，以及输入项 918 上控制最高优先权警报是否在最初发送给组，所述组大于（或者除之外）特定病人的警报的主要接收器（例如，如果警报是危险的，则把警报发送给特定护理单元内的整组护理者）。

[0246] 用户也可以在护理者接收器接收到警报时和通知服务器 52 的通知程序将在输入项 920 上接受警报确认时之间设定保护时间。这可以防止护理者的意外警报确认。用户也可以设定确认周期，所述确认周期是系统将等待来自护理者接收器的响应的的时间量，在采取另外的动作之前已经确定所述护理者接收器已经接收到警报（例如把通知消息发送给多个组）- 参见图 4 的块 318 和 320。

[0247] 参考图 10B，通知系统 64 的用户可以设定哪些病人要由通知系统 64 进行监控。用

户可以通过在输入项 940 和 941 上的选择使某些组的病人合格。用户也可以在输入项 942 和 943 上选择哪些单独病人（这里，用分配给病人的床位 # 来表示）可以受到监控。根据在输入项 940 和 941 上的选择可以排除某些输入项。用户也可以在块 944 中选择整个组。

[0248] 参考图 10C, 可以用来发送通知消息的无线设备列表可以在管理模块 850 中进行选择。当前使用的设备列表 960 可以显示给用户。要使用的无线设备可以包括上面关于图 1 列出的任何设备。列表可以包括局域网 969 或部分局域网 968。列表可以包括点对点发送器 960, 例如通知发送器 40。列表另外可以包括蜂窝式网络 972。系统使用各种发送器的顺序可以在选项 974 中进行配置。用户可以配置系统首先使用位于与病人关联的护理单元内的局域网无线访问点, 如果局域网不能使用, 则使用点对点发送器, 医院网络作为第三选项, 而蜂窝式网络作为第四选项。如上所述, 通信模式的可用性在需要发送通知消息之前进行确定, 或者可以根据是否接收到数据进行确定。

[0249] 可以允许用户增加、修改或删除可用的无线设备列表以及它们的相关属性。

[0250] 参考图 11A, 用户可以配置管理模块 850 向适当接收者发送通知消息。可以按照这种方式从计算机 50 来配置管理模块 850, 并且可以从护理者接收器 60 对管理模块 850 进行控制。如果允许从护理者接收器 60 进行控制, 则可以只允许护理者接收器 60 的用户改变涉及当前与护理者接收器关联的护理者的设定。设定可以包括把护理者分配给特定组和特定病人。设定也可以包括改变对病人的责任, 把护理者指定给病人作为通知消息的接收者。

[0251] 用户可用的第一显示屏可以包括与通知系统关联的护理者列表 1402。列表 1402 可以包括护理者名称 1404、与护理者关联的护理者接收器 60 的号码 / 地址 1406、与护理者关联的单元的指定 1408、与护理者关联的附加设备输入项 1410、以及用于有关每个护理者的用户的控制选项 1412。关于各个护理者的控制选项 1412 可以包括选项: 呼叫护理者、修改护理者的名称或其他属性、给护理者分配病人、以及安排把病人生理数据的周期性的病人数据取样以便发送给护理者。

[0252] 列表 1402 可以包括单个护理者列表, 并且可以包括组列表。列表可以被编制成单个护理者总是出现在组之前, 或者可以具有某一其他编制。这里, 组可以包括每个护理者 (“每个人”) 的组, 或者可以包括更小的组 (“组 1”)。更小的组可以具有附加选项 1412, 多项组与附加选项 1412 无关。

[0253] 用户也可以具有更多的整体选项, 例如进入护理者设立菜单的选项 1414、为所有护理者清除分配的选项 1416、以及进入组设立菜单的选项 1418。

[0254] 参考图 11B, 护理者设立菜单包括已经位于系统内的护理者列表 1420。列表 1420 可以显示当前有效的那些用户 (当前与护理者接收器关联), 或者可以包括输入到系统内的所有护理者。可以显示的信息可以包括护理者名称 1404、与护理者关联的接收器 1406、将护理者分配给其的单元 1408、与用户关联的其他设备 1410、以及与护理者关联的选项 1422。选项 1422 可以包括取消护理者的选项和编辑护理者的选项。也可以允许用户通过启动增加护理者控制选项 1421 来增加护理者。

[0255] 参考图 11C, 增加护理者控制选项 1421 的启动可以产生附加屏幕以输入关于护理者的信息。要增加的信息可以包括护理者的名称 1424、与护理者关联的护理者接收器 60 的身份 1426、将护理者分配给其的单元 1428、与护理者关联的任何附加设备 1430、以及护理者所属的组 1432。

[0256] 与护理者关联的护理者接收器 60 的身份 1426 可以是变量,并且可以是当护理者接收器 60 在护理者接收器上与护理者关联时而填入的字段(例如,生物统计 ID、密码、与护理者关联的专用代码等)。

[0257] 护理者所属的组 1432 可以用来有助于病人的呼叫顺序。然后,使组与病人关联也将是使属于该组的护理者与病人关联。根据用于与护理者关联的单元的输入项 1428,可以自动地增加某些组。例如,单元输入项 1428 内的 LAB1 输入可以引起护理者与组“LAB1-ALL”的自动关联,组“LAB1-ALL”将是包括所有 LAB1 的成员的组。也可以从可用组的列表 1434 中增加组。把护理者分配列表 1434 中的组可以包括高亮列表 1434 中的组和启动分配护理者控制选项 1435。在列表 1434 中作为可用而列出的组可以受指示单元的输入项 1428 的影响,护理者与所述单元关联。

[0258] 用户也可以具有设定信息的选项,所述信息用于通过启动控制选项 1427 来识别护理者。可以用来识别用户的信息可以包括生物统计输入,例如指纹识别、与护理者关联的专用代码例如 RFID 码或条形码、密码、语音模式或代码字数据等。然后,输入的信息可以用来以后使护理者接收器 60 与特定护理者的简档相关联。

[0259] 参考图 11D,可以用来使病人与特定护理者相关联的用户界面包括已经与护理者关联的病人列表 1438、可用的病人列表 1446、分类可用病人的控制选项 1442。用户可以按照上面关于在图 11C 中给护理者分配组而论述的相同方式把病人分配给护理者。列表 1440 内的可用病人可以从由通知系统 64 内的用户直接输入的信息中获得,或者可以从根据系统 10 的某一其他部分获取的数据中获得,例如根据监控器 12-19(当监控器 12-19 与病人关联时,增加可用病人)。列表 1440 也可以受与特定护理者关联的单元影响。此外,列表 1440 可以通过病人姓名、病人床位 #、病人位于的单元、和 / 或其他信息进行分类。用户也可以请求系统(例如从其他护理单元)使更多病人增加到列表。

[0260] 参考图 11E,一旦病人分配给特定护理者,病人姓名 1452 就显示在列表 1438 上。可以显示在列表 1438 内的附加信息包括病人的床位号 1456 和与病人相关的选项 1454,例如取消病人到护理者的分配。选项 1450 也可以用来分配用户作为来自病人的通知消息的主要接收者或者消息的次要接收者。大部分单个用户通常将是主要接收者(由于次要接收者将最可能被选择为组)。护理者根据护理者与组的关联而与其关联的病人也可以显示在列表 1438 内,并且根据组可以包括护理者的位置 1450,可以包括对分配给病人的组的引用。一旦病人分配给用户,就可以从列表 1440 中取消那些病人。

[0261] 类似于图 11D 和 11E 中所示界面的用户界面可以用来把病人分配给组。此外,可以根据病人位于的单元和 / 或与来自病人的通知消息的主要接收者相关联的单元,把病人分配给特定组。例如,如果病人分配给位于危险护理单元内的床位 #,则可以自动分配“全部危险护理”组作为与该病人有关的通知消息的次要或第三接收者。同样,如果来自心脏降压单元的护士分配给病人作为次要接收者,则可以自动分配称为“全部心脏降压”或“心脏降压组 1”的组作为次要或第三接收者。用于组的用户界面也可以显示哪些护理者属于组,即从组中增加或取消护理者的选项。

[0262] 参考图 11F,也可以观察分配,并且在病人接病人的基础上进行分配。与病人关联的护理者和护理者组的列表 1474 可以依据病人标识符 1470 而列出。列表 1474 可以包括哪些护理者和组与病人关联以及他们关于接收呼叫的顺序是怎样的(第一、第二、第三等)。

列表 1474 也可以包括与护理者有关的信息,所述信息包括联系护理者的选项。

[0263] 用户界面也可以包括可用护理者和组的列表 1472。列表 1472 可以包括涉及护理者 / 组的信息,例如名称、与护理者关联的接收器号码、护理者所属的单元、以及与每个护理者相关的选项。一个选项可以是把护理者分配给病人,所述选项可以分成子命令以分配病人的通知消息的护理者的接收者等级(例如主要、次要或第三接收者)。

[0264] 参考图 12A,可以控制通知系统 64 使用的过滤器。用户界面可以包括过滤器列表 1116,使用输入项 1114 可以选择过滤器列表 1116,例如进行检验或不检验的输入。用户界面也可以包括删除过滤器的选项 1112 和增加新过滤器的选项 1110。

[0265] 参考图 12B,通知系统 64 监控的参数可以由用户进行控制。用户界面可以包括能受到监控的参数列表 1150、用于第一严重性警报的输入项 1152、以及用于第二严重性警报的输入项 1154。当将要为参数发送通知消息时,用户界面可以包括用于附加警报严重性的附加输入项和 / 或用于选择的更详细标准列表。

[0266] 关于图 12A 和 12B 描述的用户界面可以用于整个通知系统 64、通知系统 64 的全部子系统(例如各个护理单元)、或者各个病人或护理者。作为选择,这些用户界面可以用来为特定系统或子系统设定默认值,然后,可以对默认值进行修改用于特定病人或护理单元。

[0267] 虽然已经关于病人监控系统描述了图 10A-12B,但关于这些附图描述的实施例新的方面可以包括在其他系统尤其是其他监控或通信系统内。此外,虽然已经参考护士作为护理者,并且已经关于护士描述了许多呼叫结构,但应该理解,护理者也可以包括其他临床医师(例如医生)并且不必包括护士。

[0268] 同样,上面列出用于各种用户界面的各种功能可以由采用许多其他形式的用户界面来执行。此外,虽然某些用户界面图示为分立屏幕,但那些界面的功能可以进行组合。而且,虽然某些屏幕图示为具有许多功能,但那些功能可以被划分在多个屏幕之间。权利要求中对用户界面的引用不应该解释为要求单个屏幕实现用户界面的每个功能,除非权利要求需要其他方式。

[0269] 参考图 13,用于在运行在保健护理机构内的系统中增加任务(和 / 或提示)的方法包括在块 1010 中输入任务。这可以包括手动输入任务数据或者可以包括从共用的任务列表中选择任务。可以响应增加任务的语音命令来增加任务。医院内护士的普通任务包括:管理和调节药物;评价药物的副作用;监控 ECG 和所有能用的生命特征;分析和通知医师关于病人条件的变化;评价多个体系;按照定制和需要调节药物;管理治疗例如敷料变化、输血和其他治疗;按照需要帮助日常生活活动;为病人和家庭提供情感支持;记录评价、日常活动和其他对病人及家庭的影响;以及为出院作计划。可以在护理者接收器 60、中心站 46、监控器 14-19 或耦合到护理者接收器 60 的某一其他设备上输入任务。也可以根据病人的治疗时间表(例如在设定间隔内吃药)自动输入任务。

[0270] 一旦在块 1010 中选择了任务,在块 1012 中可以给任务分配优先权。优先权可以是固定的,或者如果还没有完成优先权则可以把优先权设定为随着时间而增加。优先权增加的速度可以由用户进行设定,可以进行预先选择,和 / 或根据任务类型可以具有默认设定(例如,医院可以希望在某一期限内完成某些任务)。

[0271] 在块 1010 中已经选择的任务可以分配给与用户关联的病人。如果有限数量的病人与用户关联,这可以允许用户把相关字段更快速地输入到任务列表中。

[0272] 在块 1010 中选择的任务可以分配给保健护理机构内的一个以上的临床医师。例如,可以分配一队护士来照料一组病人。在块 1010 中选择的任务可以分配给全队。可以将任务设定成队内每个成员接收任务,并且当队内一个成员清除任务时,为接收到该任务的每个队员清除该任务。如果采用分组方法,则任务可以具有两个结束设定 - 处理中和完成。处理中设定可以用来从队内其他成员中清除任务,而完成设定可以从用户的列表中清除任务。

[0273] 在块 1010 中选择的任务也可以在块 1018 中指定为专用,以便没有其他用户可以接收对该任务的访问。用户可能想要指定为专用的任务实例将包括任务,即与工作责任无关的用户输入(支付支票、社交日程等)。当用户注销护理者接收器 60 时(或者在定期间隔内请求时,等),指定为专用的任务可以发送给用户的个人 PDA 612(图 7)。同样,用户可以指定哪些任务发送给他们的个人 PDA 和哪些不发送,而与其他指定无关。

[0274] 在块 1010 中选择的任务可以在块 1020 中能发送。能发送的任务将是在出现事件时要发送给另一人的任务。第一类型的能发送任务可以是在第二用户能完成第二任务之前要求第一用户完成一个任务的任务。当第一用户指示他们已经完成第一任务时,然后第二任务自动地增加到第二用户的任务列表。这可以用于获得试验结果(其中护士将指示试验结果已经获得,然后医生将接收到对病人进行登记的任务)。第二类型的能发送任务将是当用户的替换物到达时发送给用户替换物的任务。这些任务是可以由用户或用户的替换物完成的任务,并且它们具有要完成的更短截止期。这可以在解释什么需要完成中节省时间。

[0275] 一旦在块 1010-1020 中已经对任务进行了选择,在块 1022 中任务就可以按照需要发送给任何适当设备。护理者接收器 60 可以警告用户由另一设备发送给它的任务到达。同样,(在护理者接收器 60 上输入的或由护理者接收器 60 接收的)任务可以增加至护理者接收器 60 的任务列表中。

[0276] 保存在护理者接收器 60 上的任务可以通过病人、优先权、个人任务和组任务、和/或某一其他方法进行排列。

[0277] 任务列表也可以用来保存记录。例如,注释可以根据完成的任务增加到病人的医疗记录中。如果记录是电子记录,则可以增加任务作为记录内的入口。如果病人记录是纸件记录,则完成的任务可以自动或定期复制,以便它们可以增加至病人的记录内。

[0278] 参考图 14,可以在保健护理机构内实施的语音启动呼叫方法包括在块 1210 中提示用户进行输入。在块 1212 中可以接收音频输入。如果需要更多的信息(例如,如果电话系统分级操作,例如个人/商业,然后部门、位置/名称等),则在块 1210 中可以给用户提示更多的信息。用户可以根据他们的名称联系另一人,或者他们可以试图根据个人的位置(例如放射技师)联系适当的人。提示用户信息可以包括简单的音调、显示屏上的图像、指令等。

[0279] 一旦在块 1212 中获得足够的信息,就可以在块 1214 中设定程序来扫描用于用户正在试图联系的个人人的数据库。如果输入姓名,则扫描可以包括寻找个人的入口,和/或如果输入位置,则扫描可以包括寻找适当的人。寻找适当的人可以包括搜索分配给呼叫者所属的部门的个人,可以包括确定哪个人是可用的,可以包括确定哪个人是在待命,和/或可以包括某些其他搜索。

[0280] 一旦在块 1214 中确定了要联系的适当人,系统就可以在块 1216 中确定适当的连

接方法。适当的连接可以是 IP 电话,可以是陆线,可以是蜂窝式线路,并且可以是用户的个人电话。

[0281] 一旦确定了适当的连接,系统就可以在块 1218 中试图进行连接。如果在块 1218 中不能进行连接,则系统可以配置成返回到块 1216 或块 1214 来寻找不同的连接方法和 / 或不同的个人进行联系。如果用户请求系统重新进行确定,则系统可以配置成只重新确定适当的个人 / 连接。

[0282] 这个方法可以在护理者接收器 60 (图 1) 内进行实施,但也可以在护理者接收器 60 可以联系的医院系统 10 (图 1) 的处理器内进行实施。按照这种方式,当护理者接收器 60 位于医院系统内时,它可以使用更少的存储器,而不损失功能。

[0283] 参考图 15,在护理者接收器 60 (图 1) 上编制用户的联系的方法包括在块 1310 中识别用户。一旦识别了用户,在块 1312 中进行关于哪些病人与用户相关联的确定。块 1312 的确定可以受数据库 (例如医院的记录数据库) 的影响,数据库包括有关哪些病人与用户相关联的信息。按照这种方式,病人离开医院的系统之后不久,可以取消他们作为与用户关联的病人。

[0284] 一旦在块 1312 中已经确定了与用户关联的病人,则用户的管理程序内的联系就可以进行更新。例如,可以为要增加的病人增加联系,并且可以为要排除的病人取消联系。可以增加 / 取消的联系可以包括用于病人的主治医师、治疗医师、专家、理疗医师、管理工作、社会工作者、或与病人有关的其他医院职员的关系。这使用户能容易访问重要联系信息,而不必从护理者接收器 60 (图 1) 的管理程序中手动增加和取消每个输入项。

[0285] 参考图 16,使用护理者接收器或其他便携式电子通信设备在保健护理机构内启动呼叫的方法,包括在块 1512 中接收有关病人标识符 (姓名、房间号码、昵称、医院 ID 号码等) 的信息。信息在语音拨号系统内可以是来自用户的可听输入,或者可以是基于某一其他输入。

[0286] 一旦已经识别了病人,系统就可以配置成在块 1518 中接收有关个人的信息,根据他们与病人的关系,根据他们的姓名,和 / 或根据某一其他因素。例如,可能的输入包括主治医师、治疗医师、专家、理疗医师、管理工作、社会工作者、或与病人有关的其他医院职员。其他可能的输入包括丈夫、妻子、联系人、代理人以及其他普通联系。

[0287] 根据在块 1518 中接收的输入,在块 1522 中可以建立与适当人的语音连接。按照类似于上面关于图 13 的块 1216-1220 描述的方式可以完成这个。

[0288] 在块 1518 中用来识别适当联系人的数据可以根据块 1516 中的病人联系列表进行定制。在块 1520 中,病人联系列表可以依次根据在块 1510 中输入的病人医疗记录中的信息以及医院职员信息列表。在块 1520 中从医疗记录中获取的信息可以包括主治医师、丈夫、妻子、联系人、药剂师、代理人、治疗医师、专家、理疗医师、管理工作、社会工作者、与病人有关的其他医院职员、以及其他普通联系。在块 1520 中从医院职员信息列表中获取的信息可以包括治疗医师、专家、理疗医师、管理工作、社会工作者、或与病人有关的其他医院职员。

[0289] 块 1520 中的列表可以根据日常时间和轮班变化进行更新,以便可以联系到可用的护理者。例如,在白天可以联系到治疗病人的专家,但在晚上将首先联系待命的专家。这可以适合于任何其他位置,其中列出人员作为待命。同样,在医师的正常上班时间内可以直

接联系主治医师,但在其他时间可以联系医师的呼叫服务。同样,一个管理职员在一个轮班内可以管理病人,而另一管理职员在不同的轮班内可以管理病人。联系人可以配置成随着轮班变化而变化。这可以适合于要进行轮班变化和公共分配责任的其他位置。

[0290] 块 1516 中的病人联系列表可以这样更新,以便当用户在护理者接收器 60(图 1)上观察他们的病人的联系或者使用护理者接收器 60 发出呼叫时,用户可以依赖该更新的信息。

[0291] 在块 1518 中接收的输入不必是关键字,但相反可以是基于由用户发出的短语。系统可以配置成扫描用户的关键字输入,它可以拼凑关键字以给出用户选项。系统可以使用技术例如字匹配和字识别法来分析用户输入。

[0292] 同样,系统可以在块 1518 中接收要联系的个人姓名(例如特定医生的姓名),可以确认个人(医生)是不可用的,并且可以提出替换建议,这些建议可以通过姓名和/或位置列出的其他人(例如列出特定医生组内的其他医生,列出具有与特定医生相同的专业的其他医生,和/或列出负责特定医生的病人的待命医生)。

[0293] 在块 1516 中,系统也可以配置成最初使某些位置关键字(例如试验技师)与普通电话号码关联,然后,当特定个人负责与病人相关的任务(例如处理和/或分析试验结果)时,使该位置关键字再与该特定个人关联。

[0294] 虽然已经关于病人监控系统描述了图 13-16,但关于那些附图描述的实施例新的方面可以包括在其他系统内-尤其是其他监控或通信系统。同样,这些图只是表示示例性实施例,应该理解某些块的顺序可以重新排列而不脱离所附权利要求的范围。

[0295] 参考图 17,护理者接收器 60 的用户界面 1602 可以包括姓名 1604 以及与护理者接收器 60 关联的护理者简档的护理单元 ID1606。这可以允许用户确定护理者接收器与通知系统 64 的适当护理者简档相关联。启动与姓名 1604 和/或护理单元 ID1606 相关的控制(例如,轻敲触摸屏或按钮启动之后高亮用户界面区域)可以允许用户编辑与护理者接收器 60 关联的护理者的简档,例如,上面关于图 11C 所述。

[0296] 用户界面 1602 也可以包括分组选项 1608 和/或病人选项 1610,它们允许用户观察与他们有关的分组和/或病人。选项 1608 和 1610 之一的启动可以交替用来编辑病人和/或分组,病人和/或分组与显示在护理者接收器 60 上的护理者简档关联,例如,上面关于图 11D 和 11E 所述。

[0297] 已经参考各种具体和图解的实施例及技术对本发明进行了描述。然而,应该理解,可以进行许多变化和修改,同时保持位于本发明的精神和范围内。

[0298] 例如,虽然已经关于病人监控系统描述了各种系统、设备、程序和方法,但所述实施例新的方面可以包括在其他系统-尤其是其他监控或通信系统内-。同样,只是关于示例性实施例进行了描述,应该理解,方法块及系统、设备和程序成分的许多排列可以变化而不脱离所附权利要求的范围。同样,应该理解,在权利要求内要求的替代实施例中,关于示例性实施例描述的许多部件可以被保留或者可以用等效结构进行替换。

[0299]

标号	项目
10	监控系统
12	接口设备
14	床边监控器
16	床边监控器
18	床边监控器
19	床边监控器
20	遥测发送器
22	遥测发送器
24	遥测发送器
26	集线器
28	遥测接收器
30	遥测接收器
32	遥测接收器
33	访问点
34	WLAN 收发器
36	WLAN 收发器
38	WLAN 收发器
40	通知发送器
42	蜂窝式收发器
43	蜂窝式网络
44	医院网络
46	中心站

48	连接站
50	计算机
52	通知服务器
54	远程数据存储
56	护理者接收器
58	护理者接收器

[0300]

60	护理者接收器
62	护理者接收器
64	警报通知系统
90	外围设备
102	用户输入设备
104	操纵杆
106	预编程键
108	拨号盘
110	方向垫
112	箭头键
114	键入输入设备
116	触摸屏
118	蜂窝式收发器
120	WLAN 收发器
122	短程链接收发器
124	智能卡槽
126	生物统计输入

128	条形码扫描器
130	光学输入设备
132	RFID 电路
134	可再充电电池组件
136	电源输入
138	数据端口
140	扩展槽
142	LED
143	振动设备
144	显示屏
146	麦克风
148	扬声器

[0301]

148'	扬声器 / 麦克风插口
150	可拆式介质驱动器
152	集成短期存储器
154	长期存储器
156	处理电路
202	用户输入设备
206a	预编程键
206b	预编程键
206c	预编程键
206d	预编程键
206e	预编程键

206f	预编程键
207a	键
207b	键
207c	键
207d	键
207e	键
207f	键
207g	键
207h	键
208	拨号盘
212	箭头键
214	拇指键盘
215	软键区
226	生物统计输入设备
228	条形码扫描器
230	照相机
240	数据端口
242	LED

[0302]

244	显示屏
246	麦克风
248	扬声器
250	可拆式介质槽
290	外壳

291	夹子
292	携带箱
293	连接器
294	第一外壳部分
295	枢轴点
296	第二外壳部分
297	连接机构
298	隆起
299	隆起
308	方法
310	块
312	块
313	块
314	块
316	块
318	块
320	块
322	块
412	块
414	块
416	块
418	块
420	块
422	块

[0303]

425	块
426	块
508	块
510	块
512	块
514	块
515	块
516	块
518	块
520	块
522	块
524	块
526	块
528	块
530	块
532	块
534	块
536	块
538	块
540	块
542	块
610	无线电话
612	个人数字助理

614	连接站
616	计算机
618	收发器
620	通信设备
624	管理器程序
626	有线电话

[0304]

710	通信设备
712	通信设备
714	用户
716	网络
814	数据获取模块
836	通信模块
840	通信模块
842	通信模块
850	管理模块
852	核心模块
910	提示控制模块
912	输入项
914	输入项
916	输入项
918	输入项
920	输入项
940	输入项

941	输入项
960	点发送器
968	医院网络的护理单元部分
969	医院网络
972	蜂窝式网络
974	选项
1010	块
1012	块
1014	块
1016	块
1018	块
1020	块

[0305]

1022	块
1024	块
1110	选项
1112	选项
1114	输入项
1116	过滤器
1150	列表
1152	输入项
11 54	输入项
1210	块
1212	块

1214	块
1216	块
1218	块
1220	块
1310	块
1312	块
1314	块
1316	块
1402	列表
1404	名称
1406	接收器号码
1408	单元指定
1410	附加设备 ID
1412	选项
1414	选项
1416	选项
1418	选项
1420	列表

[0306]

1421	选项
1422	选项
1424	名称
1426	接收器号码
1427	选项

1428	单元指定
1430	附加设备 ID
1432	分配组列表
1434	可用组列表
1435	选项
1438	列表
1440	可用对象列表
1442	选项
1446	选项
1448	选项
1450	位置指示器
1452	对象名称
1454	选项
1456	对象位置号码
1470	对象标识号
1472	列表
1474	列表
1510	块
1512	块
1514	块
1516	块
1518	块
1520	块
1522	块

[0307]

1602	用户界面
1604	用户名字
1606	用户单元识别
1608	选项
1610	选项

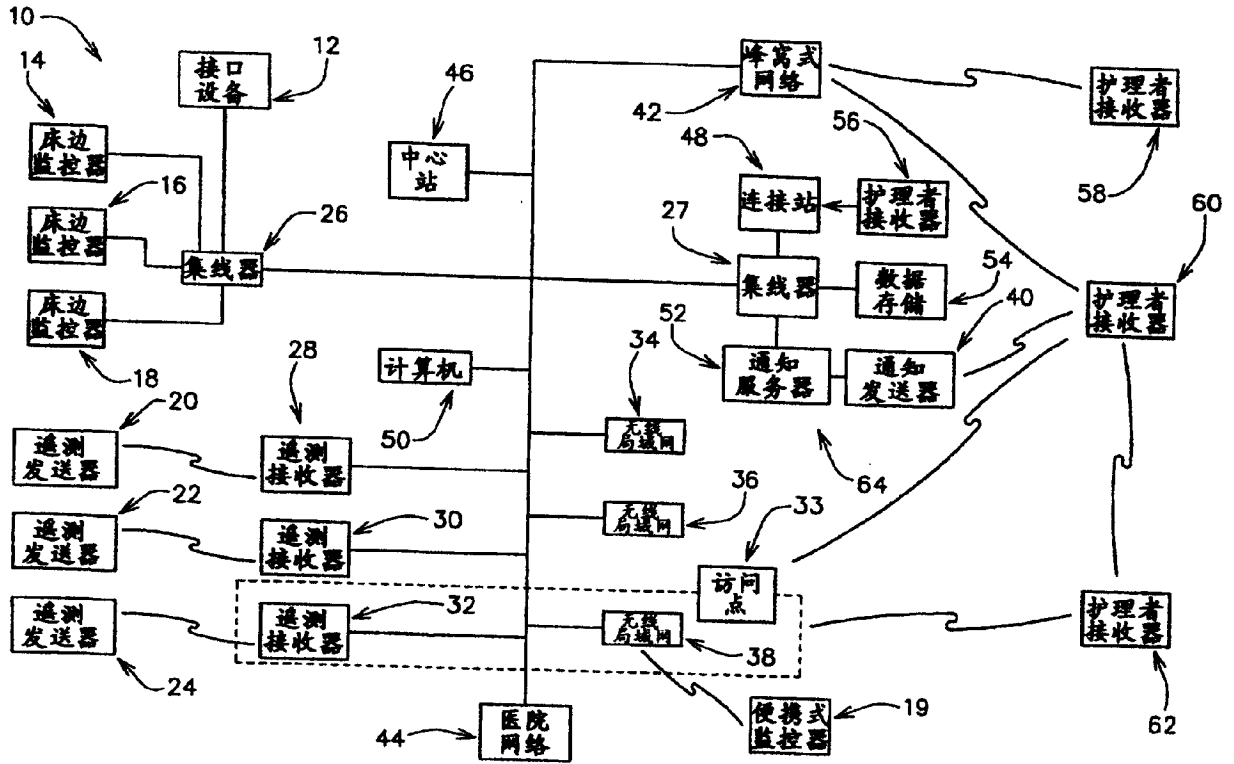


图 1

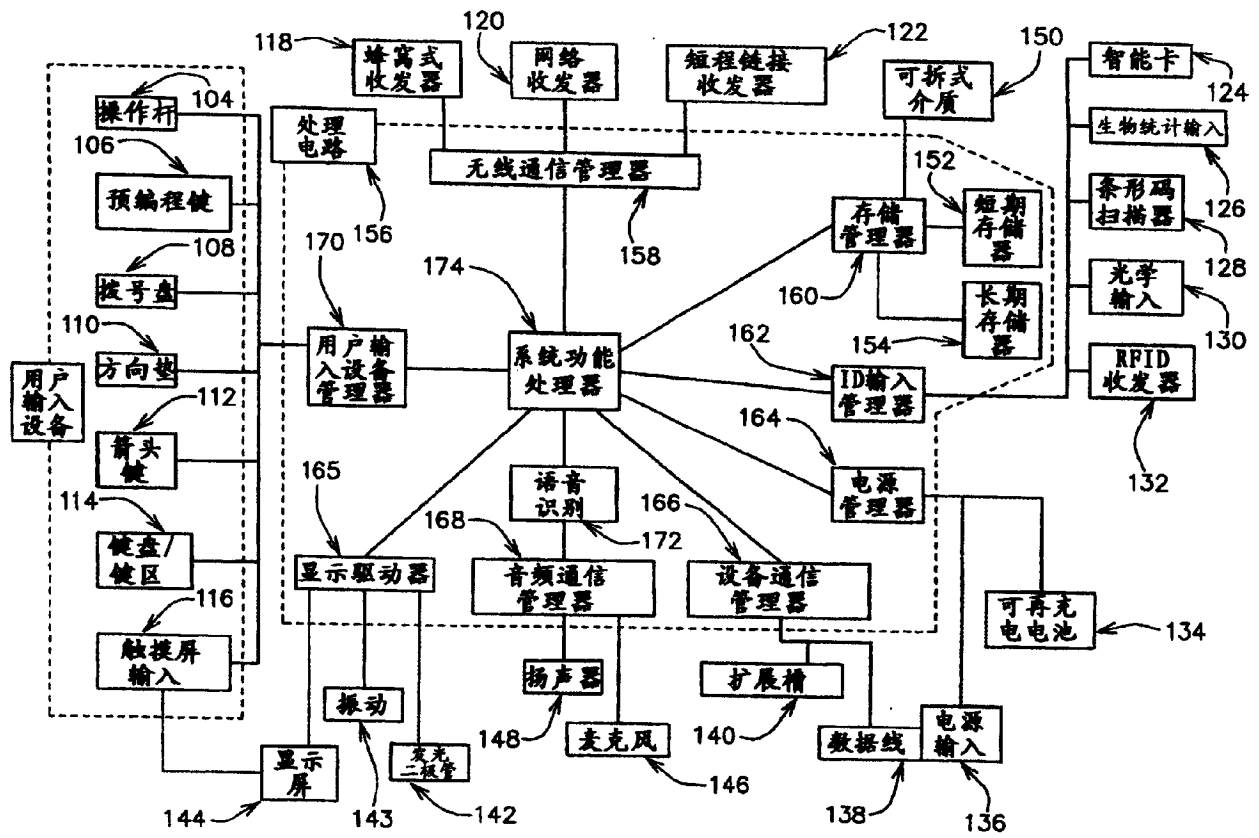


图 2

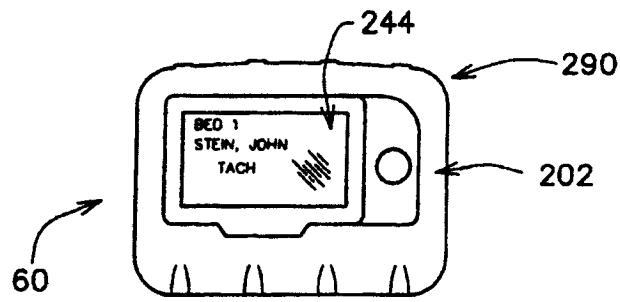


图 3A

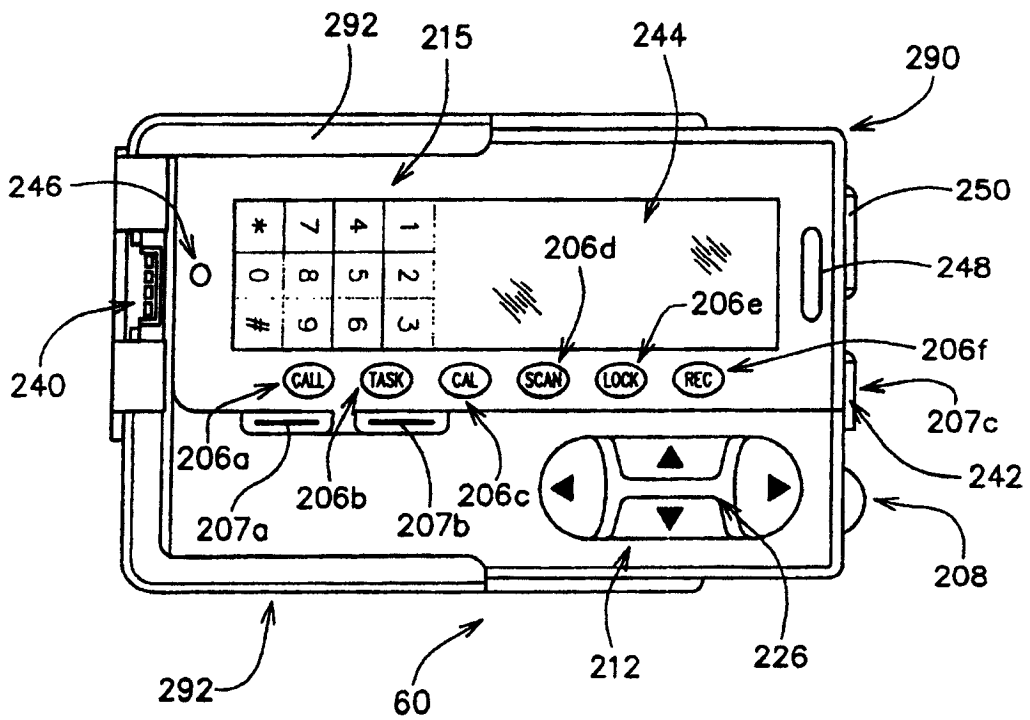


图 3B

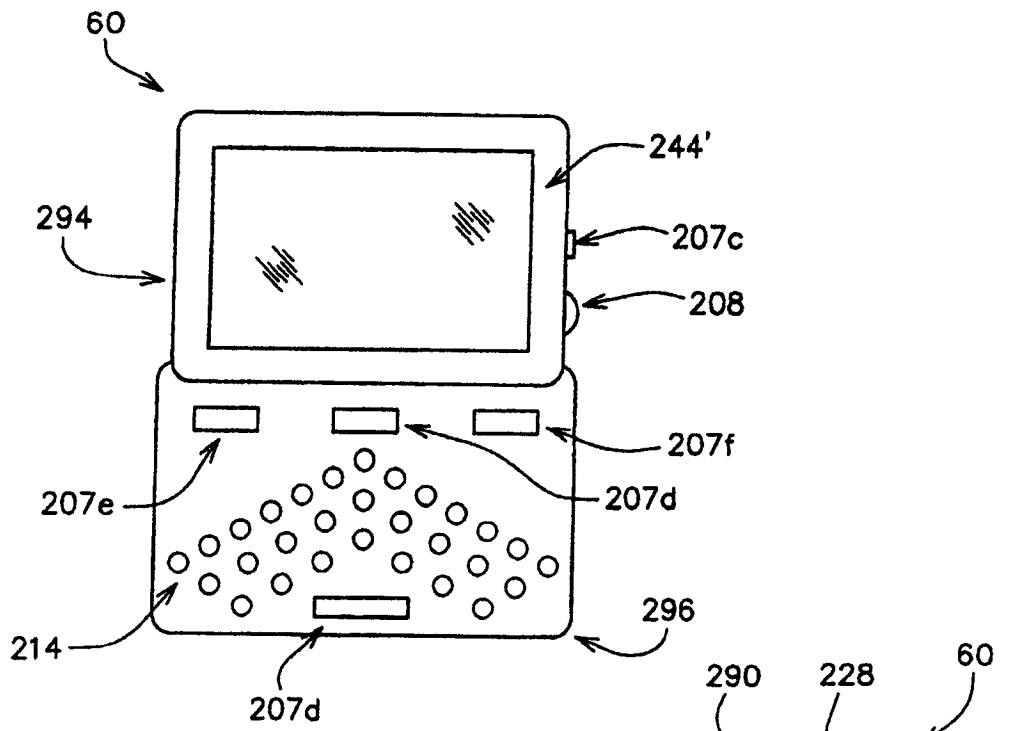


图 3C

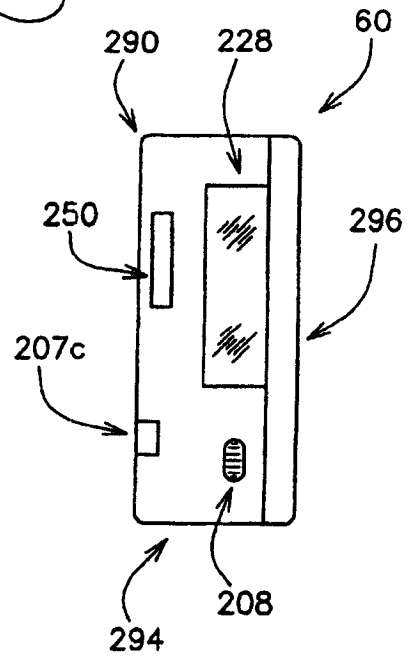


图 3D

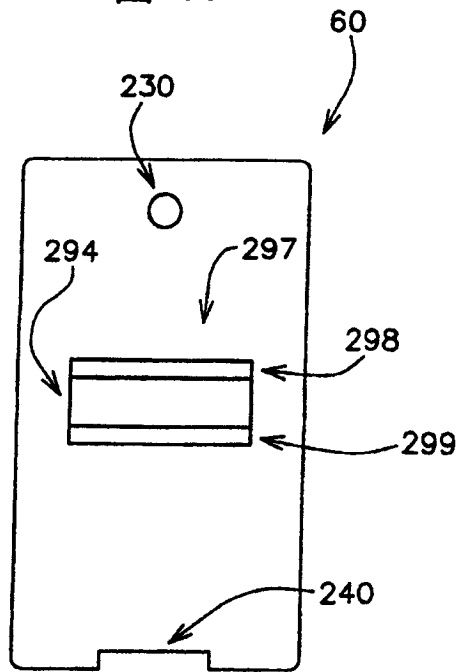


图 3E

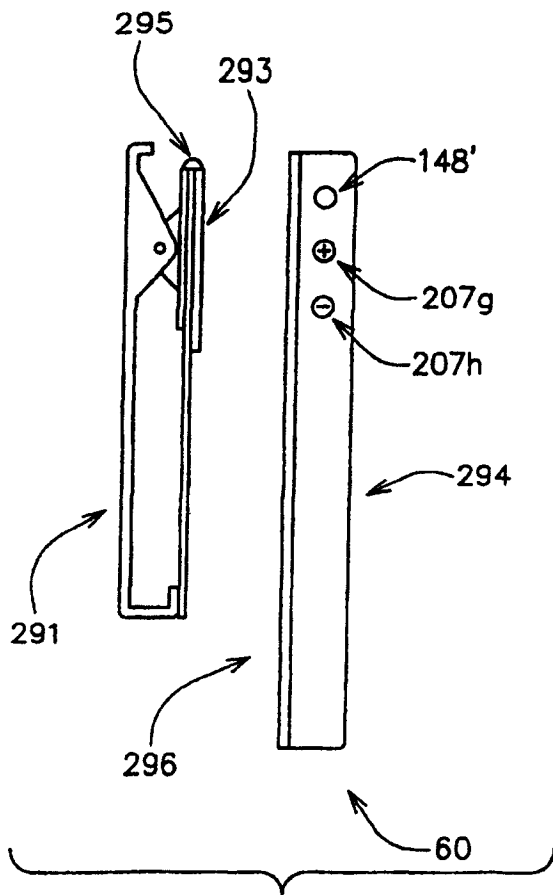


图 3F

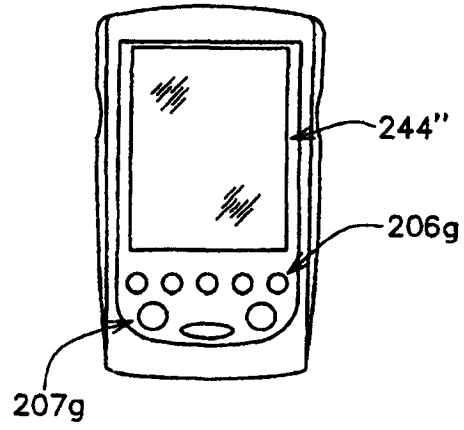


图 3G

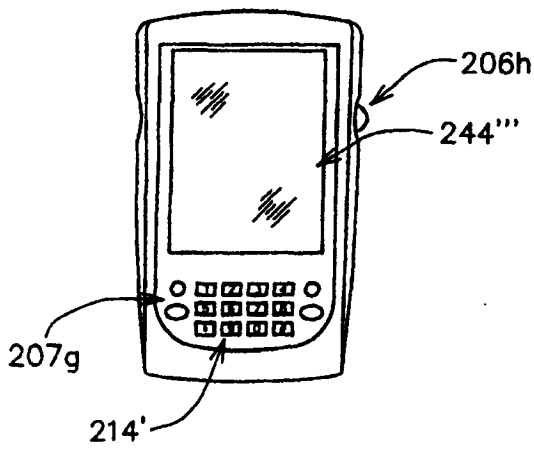


图 3H

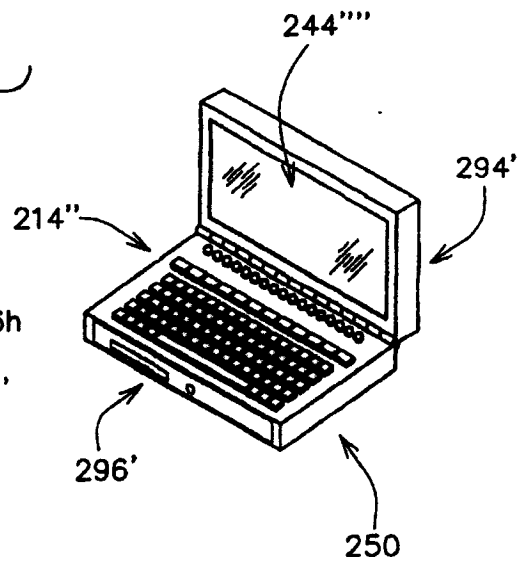


图 3I

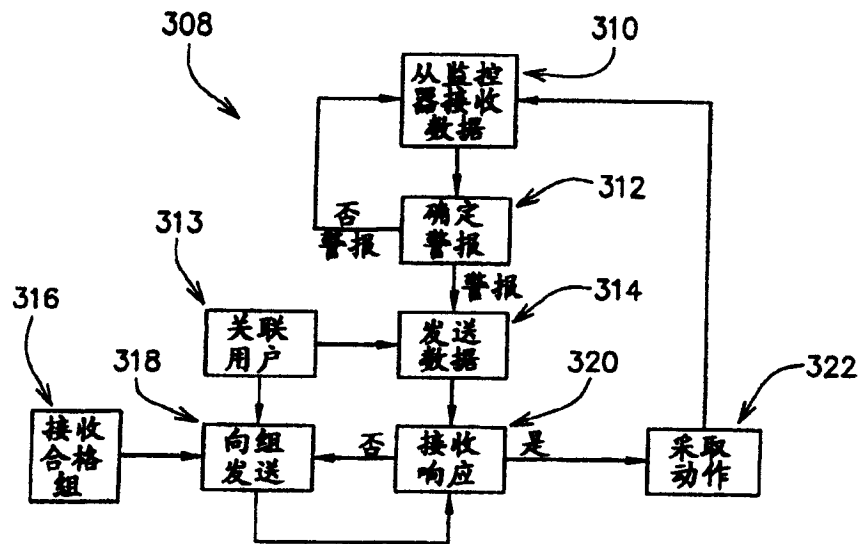


图 4

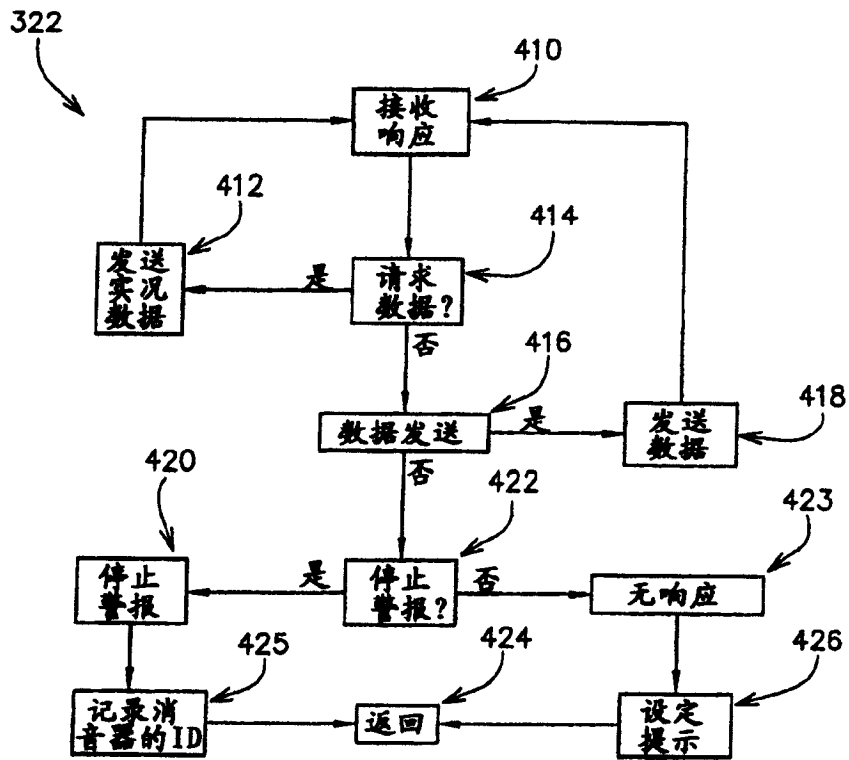


图 5

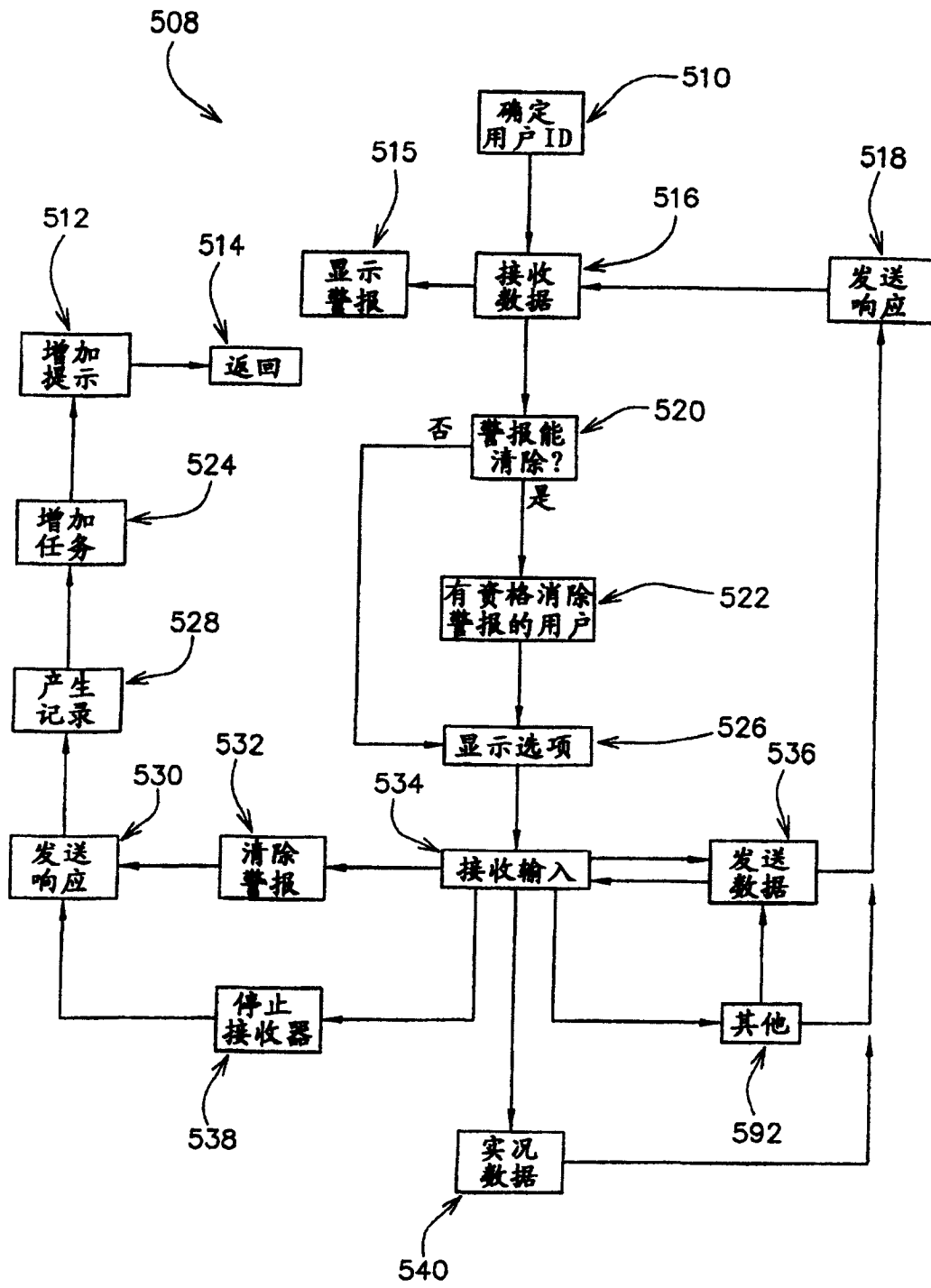


图 6

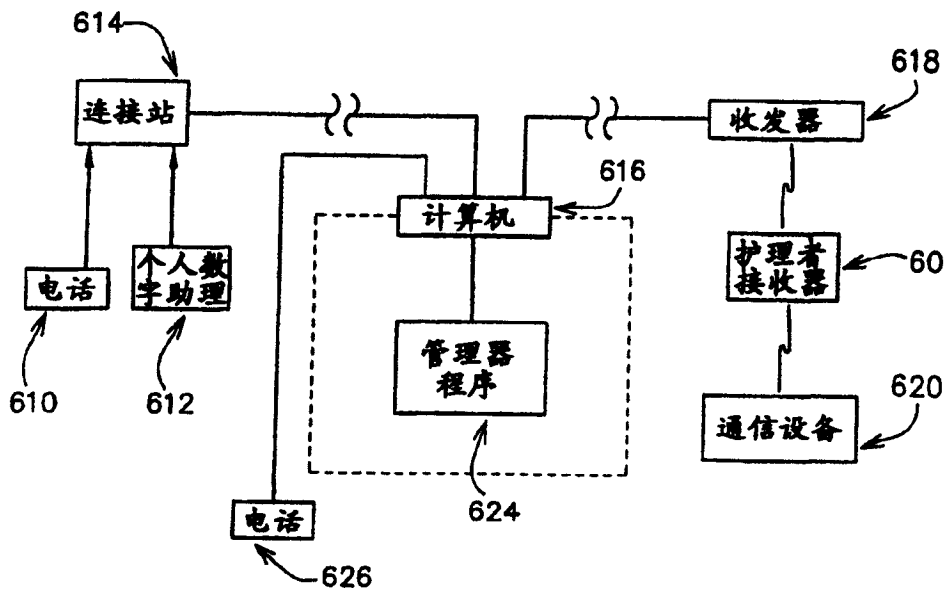


图 7

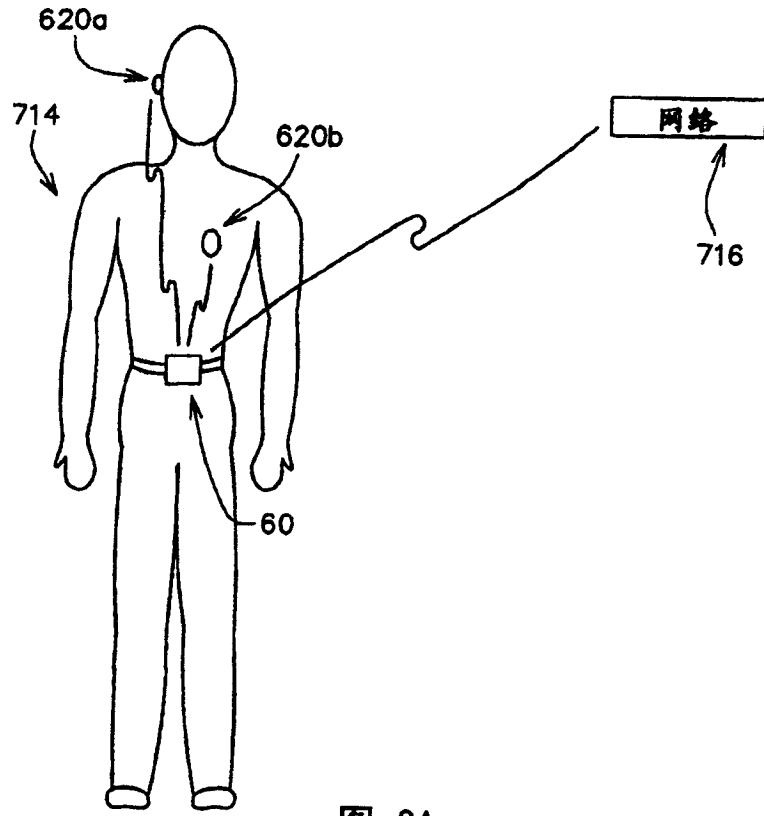
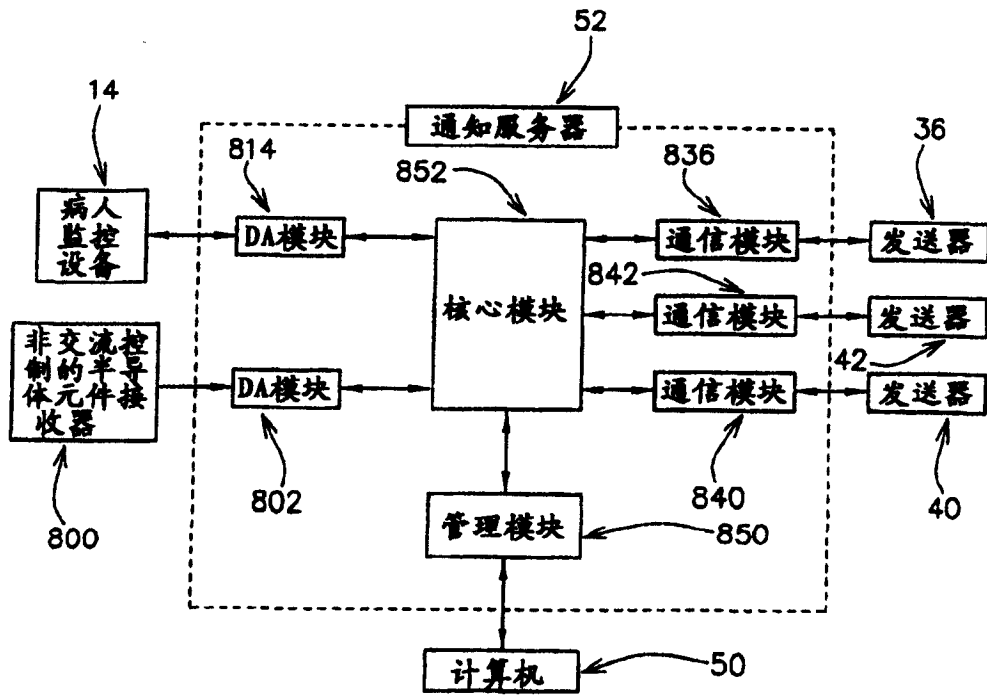
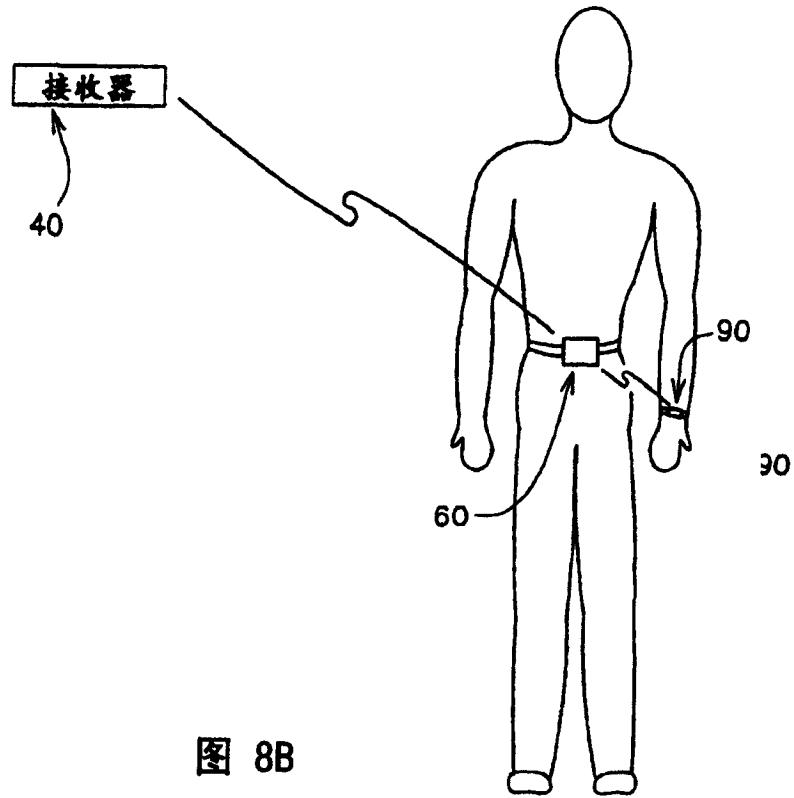


图 8A



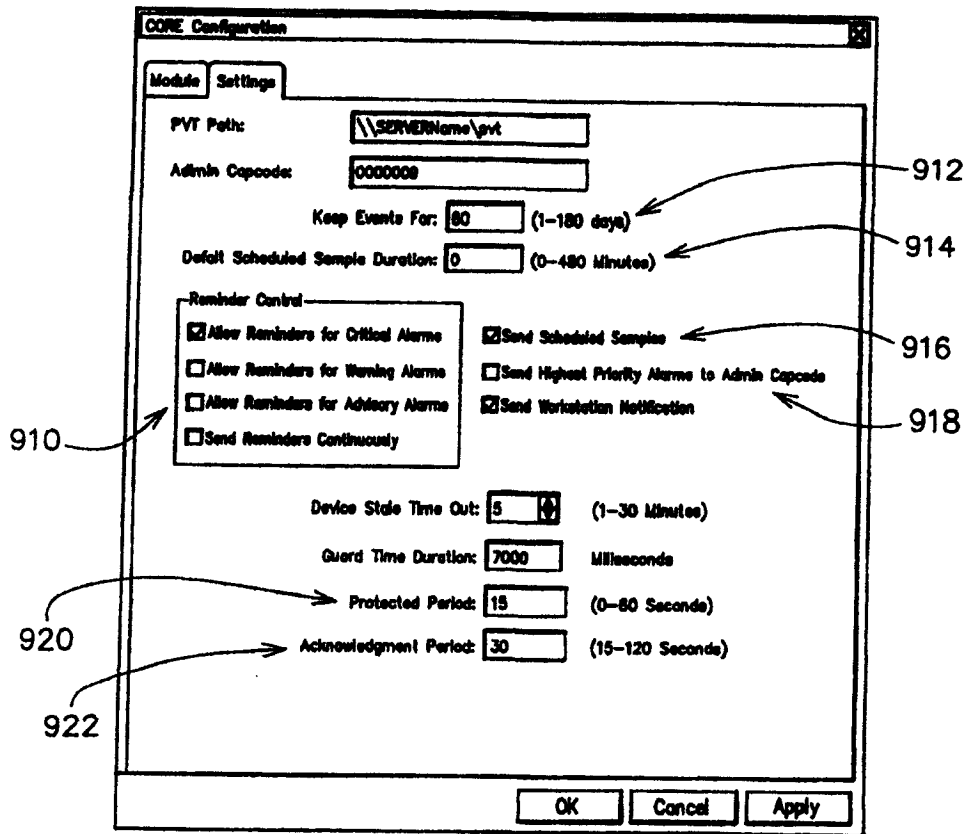


图 10A

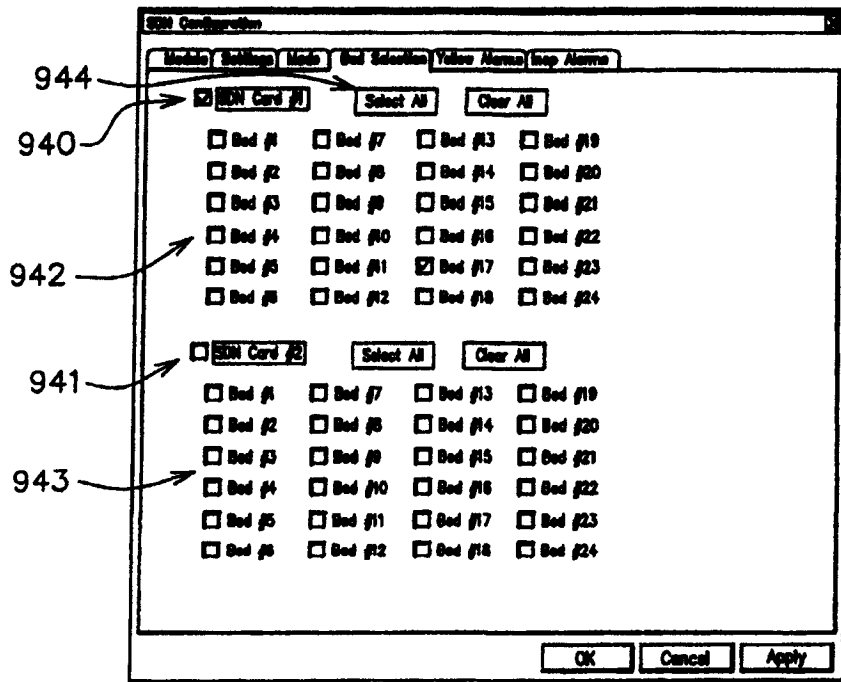


图 10B

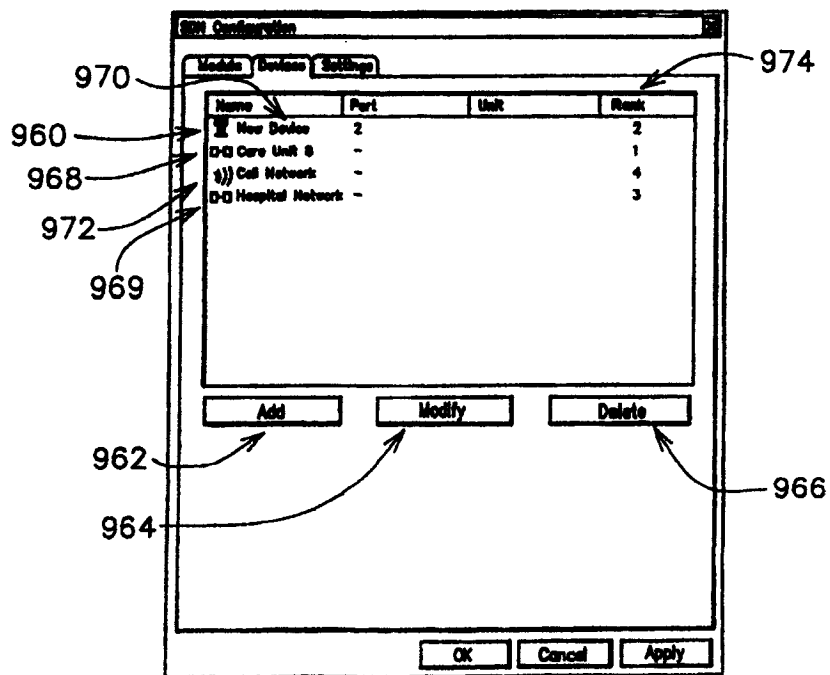


图 10C

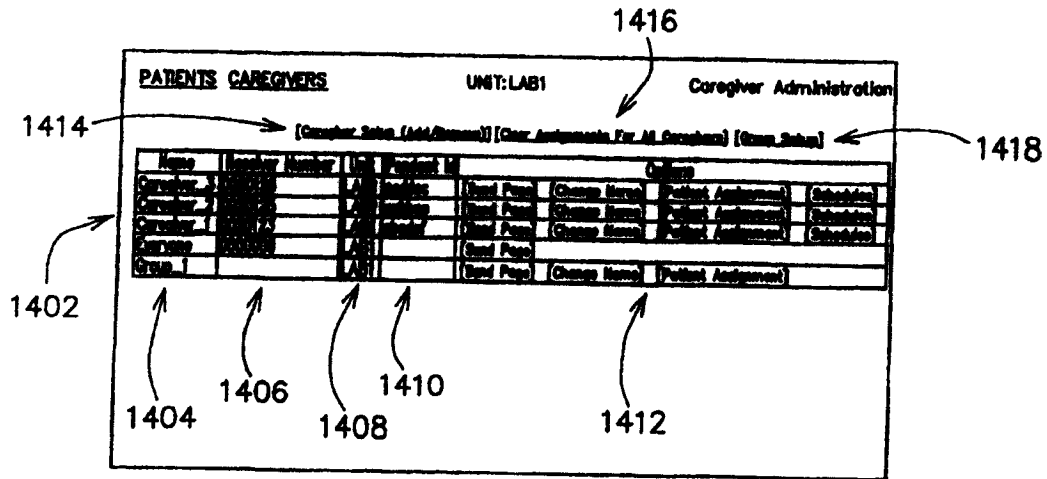


图 11A

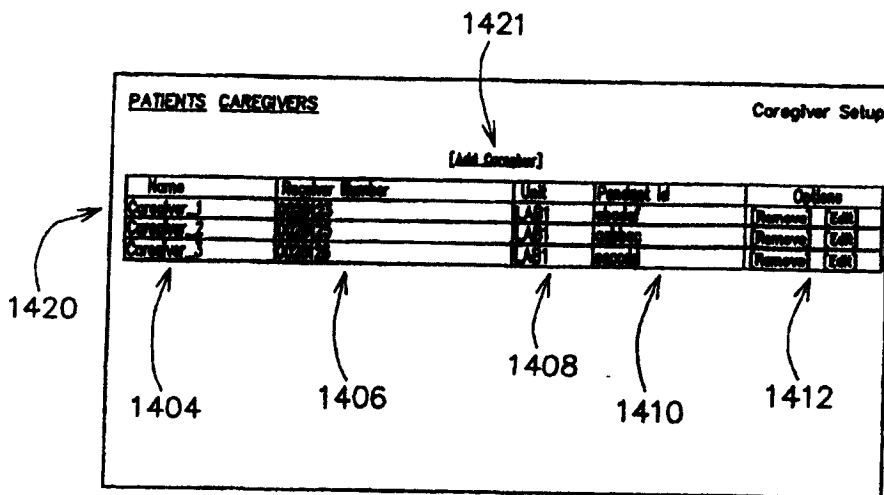


图 11B

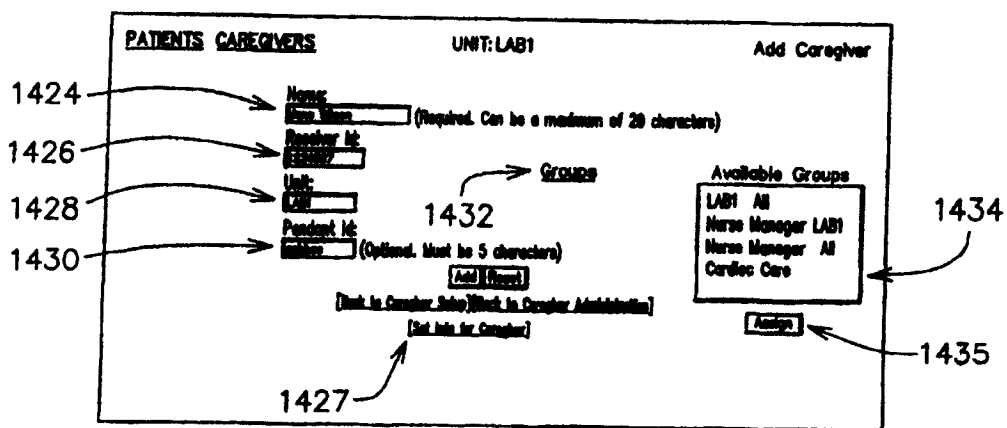


图 11C

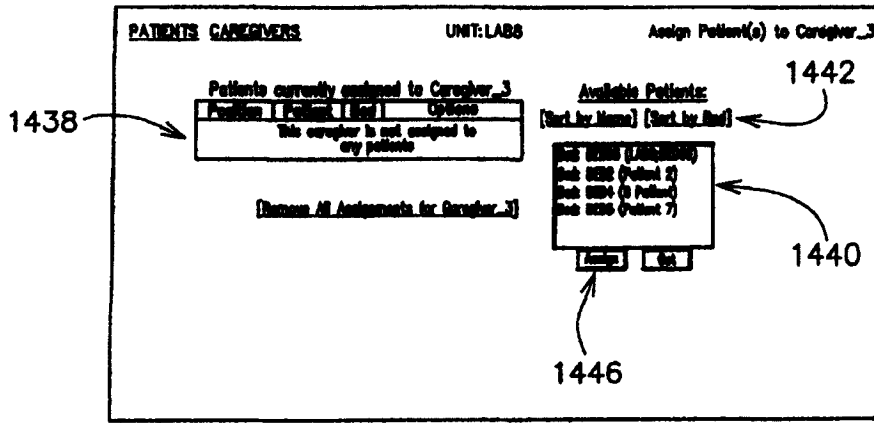


图 11D

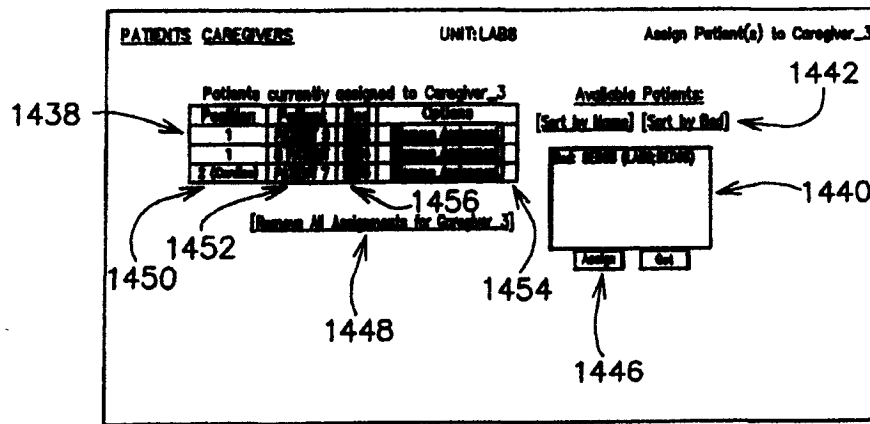


图 11E

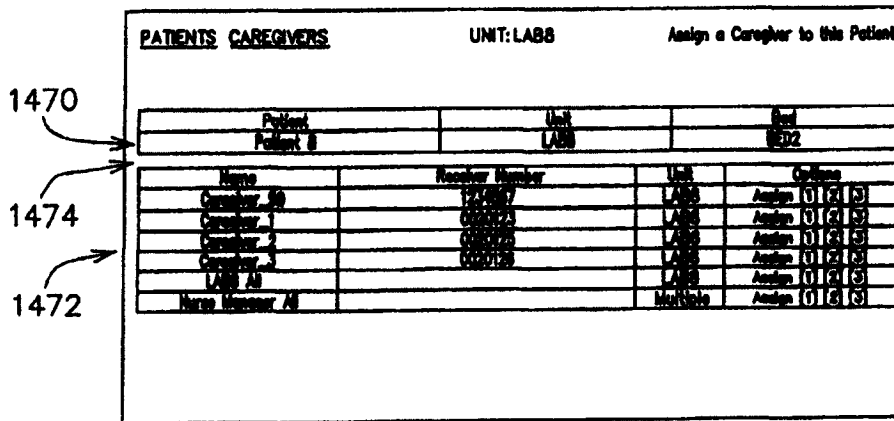


图 11F

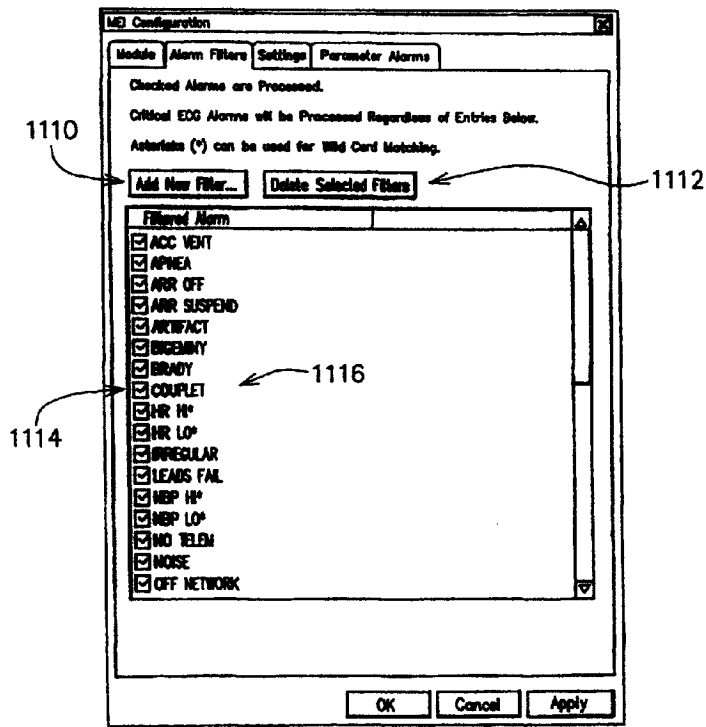


图 12A

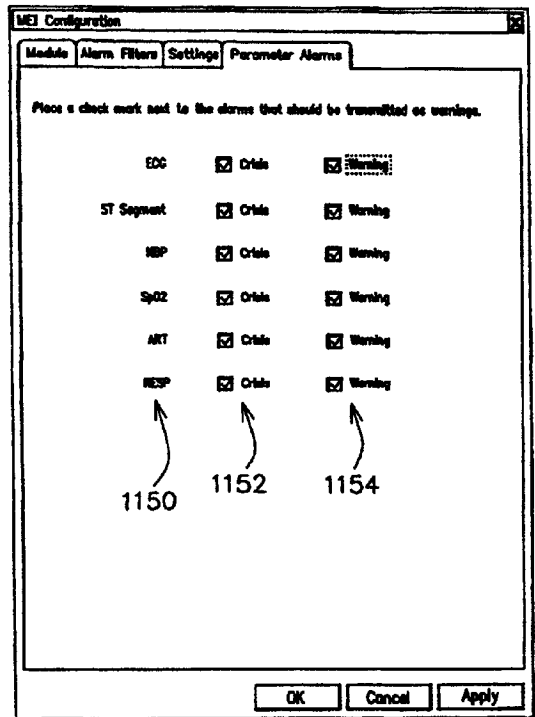


图 12B

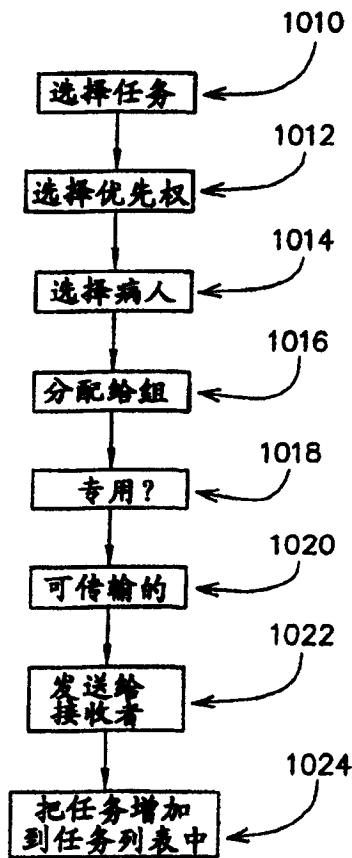


图 13

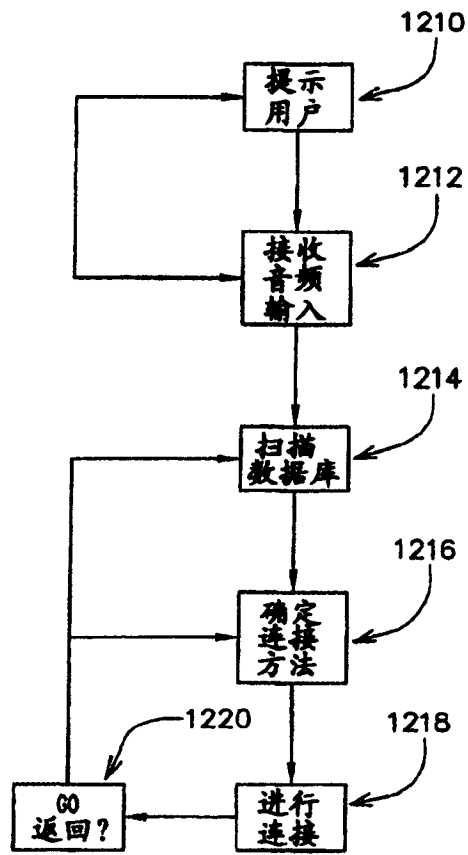


图 14

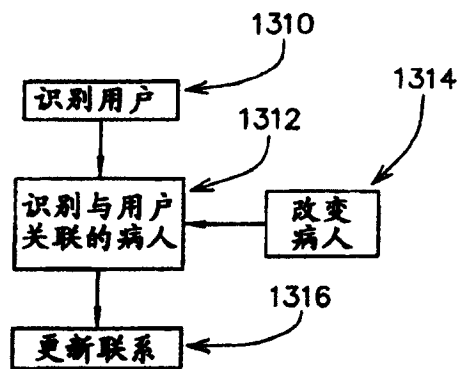


图 15

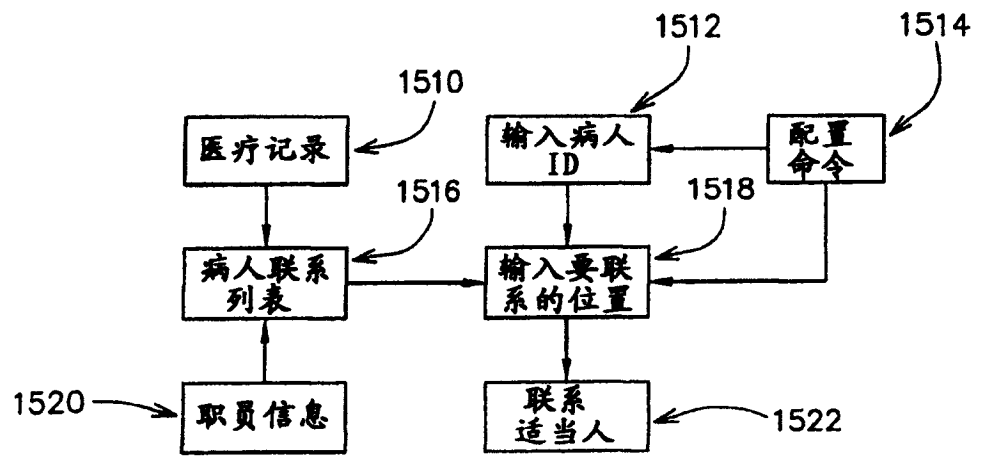


图 16

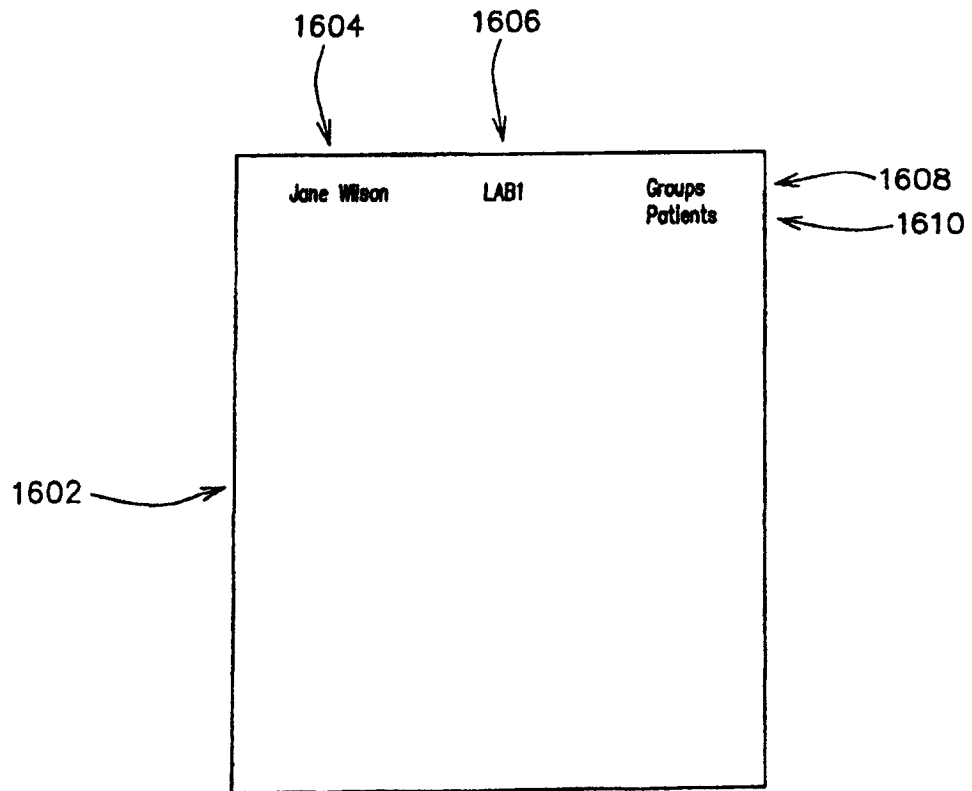


图 17

