



# (12)发明专利

(10)授权公告号 CN 107126028 B

(45)授权公告日 2018.07.24

(21)申请号 201710349215.8

A61B 5/00(2006.01)

(22)申请日 2017.05.17

审查员 孟令鹏

(65)同一申请的已公布的文献号

申请公布号 CN 107126028 A

(43)申请公布日 2017.09.05

(73)专利权人 王志强

地址 150000 黑龙江省哈尔滨市阿城区胜利街十五委三组

(72)发明人 王志强

(74)专利代理机构 北京冠和权律师事务所

11399

代理人 朱健 陈国军

(51)Int.Cl.

A47G 9/10(2006.01)

G06F 19/00(2018.01)

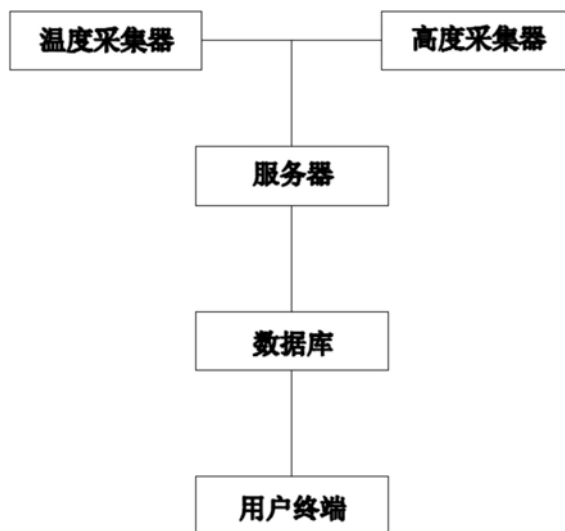
权利要求书3页 说明书7页 附图3页

(54)发明名称

基于智能枕的远程健康监控系统

(57)摘要

本发明基于智能枕的远程健康监控系统包括温度采集器,其用于采集智能枕的温度;高度采集器,其用于采集智能枕的上下表面之间的高度;服务器,其设有数据库,其以时间为横坐标、以所述温度采集器、高度采集器采集到的温度数据、高度数据为纵坐标在二维坐标系中绘制折线图;数据库,其配置在所述服务器内,其用于存储所述温度数据、高度数据及其折线图;用户终端,其与所述服务器通过蓝牙模块连接。本发明可通过远程方式实现智能枕的高度数据、温度数据的采集和其变化曲线的输出,从而使用户仅通过用户终端就能方便地观察到上述数据和折线图。



1. 一种基于智能枕的远程健康监控系统,其特征在於:包括  
 温度采集器,其用于采集智能枕的温度;  
 高度采集器,其用于采集智能枕的上下表面之间的高度;  
 服务器,其设有数据库,其以时间为横坐标、以所述温度采集器、高度采集器采集到的温度数据、高度数据为纵坐标在二维坐标系中绘制折线图;

所述服务器与所述智能枕的高度调节模块连接,当服务器检测到所述智能枕的高度超过预设高度阈值时,服务器控制所述高度调节模块调节智能枕的高度为预设高度阈值,其中,所述服务器根据所述用户的卧姿系数A、肩宽B、体重C、体脂率D、睡眠时间E,按如下公式输出所述预设高度阈值F;

$$F = \arcsin A \times \frac{\left| -\frac{1}{\sqrt{5}} \times \ln\left(\frac{2\sqrt{5}B + BD + 10}{D}\right) \right|}{\frac{1}{\sqrt{C}} \times \ln\left|\frac{\sqrt{C+5E} - \sqrt{E}}{\sqrt{C+5E} + \sqrt{E}}\right|};$$

其中,仰卧时的卧姿系数A为0.6;

侧卧时的卧姿系数A为0.8;

俯卧时的卧姿系数A为0.5;

肩宽B的单位为厘米、体重C的单位为千克、体脂率D的单位为百分之、睡眠时间E的单位为小时、预设高度阈值F的单位为毫米;

数据库,其配置在所述服务器内,其用于存储所述温度数据、高度数据及其折线图;

用户终端,其与所述服务器通过蓝牙模块连接。

2. 根据权利要求1所述的基于智能枕的远程健康监控系统,其特征在於:所述温度采集器以每20分钟采集一次温度数据,并将每20分钟为横坐标,以对应的温度数据为纵坐标绘制折线图。

每20分钟

3. 根据权利要求1所述的基于智能枕的远程健康监控系统,其特征在於:所述温度采集器以每5分钟采集一次温度数据,并将每20分钟为横坐标,以对应的温度数据为纵坐标绘制折线图。

每20分钟

4. 根据权利要求1所述的基于智能枕的远程健康监控系统,其特征在於:所述服务器与所述智能枕的温度调节模块连接,当服务器检测到所述智能枕的温度超过预设温度阈值时,服务器通过温度调节模块将所述智能枕体的温度调整为预设温度阈值,其中所述服务器根据用户的卧姿系数A、肩宽B、皮肤油性系数G、青春痘个数H、黑头面积K、耳朵接触面积L,按如下公式输出预设温度阈值M;

$$M = A \times G \times \frac{1}{2B^3} \left( (A + BG)^2 - 4A(A + BG) + 2A^2 \ln|A + BG| \right) + 5;$$

其中,仰卧时的卧姿系数A为0.6;

侧卧时的卧姿系数A为0.8;

俯卧时的卧姿系数A为0.5；  
肩宽B的单位为厘米；  
干性皮肤的皮肤油性系数G为0.3；  
中性皮肤的皮肤油性系数G为0.6；  
油性皮肤的皮肤油性系数G为0.9；  
青春痘个数H的单位为个；  
黑头面积K的单位为平方厘米；  
耳朵接触面积L的单位为平方厘米；  
预设温度阈值M的单位为摄氏度。

5. 根据权利要求4所述的基于智能枕的远程健康监控系统,其特征在于:所述智能枕的高度调节模块包括多个环绕在智能枕的上表面的凹槽的多个起升架(100),所述起升架(100)包括弯折座(101)、第一连杆(102)、第二连杆(103)、托板(104)、第三连杆(105)、第一伸缩机构(106)、第二伸缩机构(107)、第三伸缩机构(108)、第四伸缩机构(109),所述弯折座(101)的下端与所述第一连杆(102)的下端铰链连接,所述第一连杆(102)的上端与所述第二连杆(103)的下端铰链连接,所述第二连杆(103)的上端与所述托板(104)的一端铰链连接,所述托板(104)的另一端与所述第四伸缩机构(109)的一端铰链连接,所述第四伸缩机构(109)的另一端与所述第一连杆(102)的中部铰链连接,所述托板(104)朝向多个智能枕的上表面的凹槽的中部;

所述弯折座(101)的上端与所述第三连杆(105)的下端铰链连接,所述第三连杆(105)的上端与所述第一伸缩机构(106)的一端铰链连接,所述第一伸缩机构(106)的另一端与所述第二连杆(103)的中部铰链连接;

所述弯折座(101)的中部与所述第二伸缩机构(107)的一端铰链连接,所述第二伸缩机构(107)的另一端与所述第一连杆(102)的中部铰链连接;

所述第三连杆(105)的中部与所述第三伸缩机构(108)的一端铰链连接,所述第三伸缩机构(108)的另一端与所述第一连杆(102)的中部铰链连接;

其中,所述第一伸缩机构(106)包括第一电磁铁、第一永磁铁、第一套筒、第一电源、第一伸缩杆,所述第一电源与第一电磁铁连接,所述第一电源与所述服务器连接,所述第一电磁铁与所述第一套筒的内表面的底部固定,所述第一套筒与所述第三连杆(105)铰链连接,所述第一伸缩杆沿所述第一套筒移动,所述第一套筒内轴向开设有导槽,所述第一伸缩杆设有与所述导槽相配合的卡销,所述第一伸缩杆的底部与第一永磁铁固定,所述第一伸缩杆与所述第二连杆(103)铰链连接;

所述第二伸缩机构(107)包括第二套筒、第二螺杆、第二电机、第二螺母、第二电机、第二导轨,所述第二电机与所述服务器连接,所述第二套筒与所述第一连杆(102)铰链连接,所述第二套筒内设有第二导轨、第二电机,所述第二导轨沿所述第二套筒的轴向布置,所述第二电机的输出轴与所述第二螺杆固定,所述第二螺杆与所述第二螺母螺纹连接,所述第二螺母与所述弯折座(101)铰链连接,所述第二螺母沿所述第二导轨移动;

所述第三伸缩机构(108)包括第三曲柄、第三滑块、第三曲柄连杆、第三电机、第三导轨、第三板、所述第三板的一端与所述第一连杆(102)铰链连接,所述第三电机与所述服务器连接,所述第三板与所述第三导轨、第三电机固定,所述第三电机的输出轴与所述第三曲柄固

定,所述第三曲柄与所述第三曲柄连杆的一端铰链连接,所述第三曲柄连杆的另一端与所述第三滑块铰链连接,所述第三滑块与所述第三连杆(105)的中部铰链连接;

所述第四伸缩机构(109)为油杆,所述第四伸缩机构(109)包括油杆座、油泵和第四伸缩杆,所述油杆座内设有驱动第四伸缩杆的油泵,所述油泵与所述服务器连接,所述油杆座与所述托板(104)铰链连接,所述第四伸缩杆与所述第一连杆(102)的中部铰链连接。

6.根据权利要求5所述的基于智能枕的远程健康监控系统,其特征在于:所述服务器与所述智能枕的温度调节模块连接,所述温度调节模块包括固定在所述智能枕的上表面的凹槽的下部的水袋,所述水袋包括袋体和固定在袋体内的搅拌器(200),所述袋体内设有水,所述搅拌器(200)包括第一摆杆(201)、第一三角板(202)、第二三角板(203)、第二摆杆(204)、导轨板(205)、搅拌板(206)、第一固定杆(207)、第一杆套(208)、第二固定杆(209)、壳体(210);

所述壳体(210)的上表面与所述水袋的内部的下表面固定,所述壳体(210)的左部固定有摆杆电机,所述摆杆电机与所述服务器连接,所述摆杆电机的输出轴与所述第一摆杆(201)的左端铰链连接,所述第一摆杆(201)的右端与所述第一三角板(202)的第一端铰链连接,所述第一三角板(202)的第二端与所述第二摆杆(204)的左端铰链连接,所述第二摆杆(204)的右端与所述导轨板(205)铰链连接,所述第一三角板(202)的第三端与所述第二三角板(203)的上端铰链连接,另一组第一摆杆(201)、摆杆电机、第一三角板(202)、第二摆杆(204)沿所述第二三角板(203)的中心上下对称设置,所述第二三角板(203)的右端与所述导杆的左端铰链连接,所述导杆的沿所述导轨板(205)中部的通孔导向移动,所述导杆的右端与所述搅拌板(206)的左表面铰链连接,所述搅拌板(206)用于搅拌所述水袋内的水,所述搅拌板(206)内设有电热丝,所述电热丝与所述服务器连接,所述搅拌板(206)的右表面与多个环绕在其端部的第一固定杆(207)固定,所述第一固定杆(207)的右端套装在第一杆套(208)内,所述第二固定杆(209)与所述第一杆套(208)固定,所述第一固定杆(207)沿所述第一杆套(208)移动,所述第二固定杆(209)与所述壳体(210)固定。

## 基于智能枕的远程健康监控系统

### 技术领域

[0001] 本发明涉及一种日用品,特别是涉及一种用于智能枕的系统。

### 背景技术

[0002] 枕头发展至今,舒适度是其最为关键的。以下是舒适枕头的三要素:

[0003] 要素一支撑颈部的基本造型

[0004] 凹槽设计,中间比周围要低,除可以适度的支撑头部外,还可以温和的支撑颈部。左右两侧较厚,可以自动的适应睡眠中侧翻身时人体的侧睡高度。这样造型的每个部分都能保证你最理想的睡姿。枕头5类基本造型都包括5个部位,(前后左右侧位和中间部位),适度的支撑颈部。每个部分都能保证你最理想的姿势。颈部单元:温和支撑颈部中间部分:比周围更低,为了支撑头部。两侧相对较厚,睡眠时侧翻身可以自动适应人体侧参考睡高度。

[0005] 要素二合适的高度

[0006] 个人认为可以从5种基本高度,10多种调节高度的枕头中选择。人体睡眠实际上和站立姿势一样的时候最为舒适,也就是睡眠时候人体也需要大约有个5度的角度。如果不睡枕头,至少没有承托头部!使得您的颈部椎体逐渐容易变形!不睡枕头或者枕头太低问题都不小。《青岛枕头记》中还介绍说,枕头高了,即便您睡眠和休息时间很长,也休息不好!这也许就是您睡眠时间长但是老感觉身体困乏的重要原因!

[0007] 要素三良好的填充材料

[0008] 充材质决定着枕头的软硬度和功效。目前倾向选择天然材质比较流行,木棉、香蒲绒、荞麦壳、棉、花朵等,也可以添加好的天然理疗材料来增加枕头的功效,如中国香、薰衣草、黄荆子、罗布麻、女贞子、银杏叶等等。可以选择10多种不同基本填料和40多种复合填充料,使得枕头具有不同的弹性、软硬度和天然效果,让顾客任意选择适合的一种。还可以根据填充材料不同将枕头分为软枕、硬枕和中性枕三大类,方便顾客选择,另外枕头多采用软硬双面等结构,顾客可根据自己的喜好任意选择软硬面以便快速进入梦乡。

[0009] 一般来说,患有高血压、心脏病、哮喘的人需要睡高枕;患低血压、贫血的人则需要睡低枕。枕头过高或过低都对人体健康不利。那么对正常人而言,枕头的高度究竟多高才合适呢?一般的认识是:习惯仰卧的人枕高一拳,习惯侧睡的人枕高一拳半较为合适。

[0010] 因此,如何对于枕头的数据进行管理,成为了目前亟需解决的问题。

### 发明内容

[0011] 本发明要解决的技术问题是提供一种结构简单、成本低、操作简便的基于智能枕的远程健康监控系统。

[0012] 本发明基于智能枕的远程健康监控系统,包括

[0013] 温度采集器,其用于采集智能枕的温度;

[0014] 高度采集器,其用于采集智能枕的上下表面之间的高度;

[0015] 服务器,其设有数据库,其以时间为横坐标、以所述温度采集器、高度采集器采集

到的温度数据、高度数据为纵坐标在二维坐标系中绘制折线图；

[0016] 数据库,其配置在所述服务器内,其用于存储所述温度数据、高度数据及其折线图；

[0017] 用户终端,其与所述服务器通过蓝牙模块连接。

[0018] 本发明基于智能枕的远程健康监控系统,其中所述温度采集器以每20分钟采集一次温度数据,并将每20分钟为横坐标,以对应的温度数据为纵坐标绘制折线图。

[0019] 本发明基于智能枕的远程健康监控系统,其中所述温度采集器以每20分钟采集一次温度数据,并将每20分钟为横坐标,以对应的温度数据为纵坐标绘制折线图。

[0020] 本发明基于智能枕的远程健康监控系统,其中所述温度采集器以每5分钟采集一次温度数据,并将每20分钟为横坐标,以对应的温度数据为纵坐标绘制折线图。

[0021] 本发明基于智能枕的远程健康监控系统,其中所述温度采集器以每5分钟采集一次温度数据,并将每20分钟为横坐标,以对应的温度数据为纵坐标绘制折线图。

[0022] 本发明基于智能枕的远程健康监控系统,其中所述服务器与所述智能枕的高度调节模块连接,当服务器检测到所述智能枕的高度超过预设高度阈值时,服务器控制所述高度调节模块调节智能枕的高度为预设高度阈值,其中,所述服务器根据所述用户的卧姿系数A、肩宽B、体重C、体脂率D、睡眠时间E,按如下公式输出所述预设高度阈值F；

$$[0023] \quad F = \arcsin A \times \frac{\left| -\frac{1}{\sqrt{5}} \times \ln\left(\frac{2\sqrt{5}B + BD + 10}{D}\right) \right|}{\frac{1}{\sqrt{C}} \times \ln\left|\frac{\sqrt{C+5E} - \sqrt{E}}{\sqrt{C+5E} + \sqrt{E}}\right|} ;$$

[0024] 其中,仰卧时的卧姿系数A为0.6；

[0025] 侧卧时的卧姿系数A为0.8；

[0026] 俯卧时的卧姿系数A为0.5；

[0027] 肩宽B的单位为厘米、体重C的单位为千克、体脂率D的单位为百分之、睡眠时间E的单位为小时、预设高度阈值F的单位为毫米。

[0028] 本发明基于智能枕的远程健康监控系统,其中所述服务器与所述智能枕的温度调节模块连接,当服务器检测到所述智能枕的温度超过预设温度阈值时,服务器通过温度调节模块将所述智能枕体的温度调整为预设温度阈值,其中所述服务器根据用户的卧姿系数A、肩宽B、皮肤油性系数G、青春痘个数H、黑头面积K、耳朵接触面积L,按如下公式输出预设温度阈值M；

$$[0029] \quad M = A \times G \times \frac{1}{2B^3} \left( (A + BG)^2 - 4A(A + BG) + 2A^2 \ln|A + BG| \right) + 5 ;$$

[0030] 其中,仰卧时的卧姿系数A为0.6；

[0031] 侧卧时的卧姿系数A为0.8；

[0032] 俯卧时的卧姿系数A为0.5；

[0033] 肩宽B的单位为厘米；

[0034] 干性皮肤的皮肤油性系数G为0.3；

[0035] 中性皮肤的皮肤油性系数G为0.6;

[0036] 油性皮肤的皮肤油性系数G为0.9;

[0037] 青春痘个数H的单位为个;

[0038] 黑头面积K的单位为平方厘米;

[0039] 耳朵接触面积L的单位为平方厘米;

[0040] 预设温度阈值M的单位为摄氏度。

[0041] 本发明基于智能枕的远程健康监控系统,其中所述智能枕的高度调节模块包括多个环绕在智能枕的上表面的凹槽的多个起升架,所述起升架包括弯折座、第一连杆、第二连杆、托板、第三连杆、第一伸缩机构、第二伸缩机构、第三伸缩机构、第四伸缩机构,所述弯折座的下端与所述第一连杆的下端铰链连接,所述第一连杆的上端与所述第二连杆的下端铰链连接,所述第二连杆的上端与所述托板的一端铰链连接,所述托板的另一端与所述第四伸缩机构的一端铰链连接,所述第四伸缩机构的另一端与所述第一连杆的中部铰链连接,所述托板朝向多数智能枕的上表面的凹槽的中部;所述弯折座的上端与所述第三连杆的下端铰链连接,所述第三连杆的上端与所述第一伸缩机构的一端铰链连接,所述第一伸缩机构的另一端与所述第二连杆的中部铰链连接;所述弯折座的中部与所述第二伸缩机构的一端铰链连接,所述第二伸缩机构的另一端与所述第一连杆的中部铰链连接;所述第三连杆的中部与所述第三伸缩机构的一端铰链连接,所述第三伸缩机构的另一端与所述第一连杆的中部铰链连接;其中,所述第一伸缩机构包括第一电磁铁、第一永磁铁、第一套筒、第一电源、第一伸缩杆,所述第一电源与第一电磁铁连接,所述第一电源与所述服务器连接,所述第一电磁铁与所述第一套筒的内表面的底部固定,所述第一套筒与所述第三连杆铰链连接,所述第一伸缩杆沿所述第一套筒移动,所述第一套筒内轴向开设有导槽,所述第一伸缩杆设有与所述导槽相配合的卡销,所述第一伸缩杆的底部与第一永磁铁固定,所述第一伸缩杆与所述第二连杆铰链连接;所述第二伸缩机构包括第二套筒、第二螺杆、第二电机、第二螺母、第二电机、第二导轨,所述第二电机与所述服务器连接,所述第二套筒与所述第一连杆铰链连接,所述第二套筒内设有第二导轨、第二电机,所述第二导轨沿所述第二套筒的轴向布置,所述第二电机的输出轴与所述第二螺杆固定,所述第二螺杆与所述第二螺母螺纹连接,所述第二螺母与所述弯折座铰链连接,所述第二螺母沿所述第二导轨移动;所述第三伸缩机构包括第三曲柄、第三滑块、第三曲柄连杆、第三电机、第三导轨、第三板、所述第三板的一端与所述第一连杆铰链连接,所述第三电机与所述服务器连接,所述第三板与所述第三导轨、第三电机固定,所述第三电机的输出轴与所述第三曲柄固定,所述第三曲柄与所述第三曲柄连杆的一端铰链连接,所述第三曲柄连杆的另一端与所述第三滑块铰链连接,所述第三滑块与所述第三连杆的中部铰链连接;所述第四伸缩机构为油杆,所述第四伸缩机构包括油杆座、油泵和第四伸缩杆,所述油杆座内设有驱动第四伸缩杆的油泵,所述油泵与所述服务器连接,所述油杆座与所述托板铰链连接,所述第四伸缩杆与所述第一连杆的中部铰链连接。

[0042] 本发明基于智能枕的远程健康监控系统,其中所述服务器与所述智能枕的温度调节模块连接,所述温度调节模块包括固定在所述智能枕的上表面的凹槽的下部的水袋,所述水袋包括袋体和固定在袋体内的搅拌器,所述袋体内设有水,所述搅拌器包括第一摆杆、第一三角板、第二三角板、第二摆杆、导轨板、搅拌板、第一固定杆、第一杆套、第二固定杆、

壳体;所述壳体的上表面与所述水袋的内部的下表面固定,所述壳体的左部固定有摆杆电机,所述摆杆电机与所述服务器连接,所述摆杆电机的输出轴与所述第一摆杆的左端铰链连接,所述第一摆杆的右端与所述第一三角板的第一端铰链连接,所述第一三角板的第二端与所述第二摆杆的左端铰链连接,所述第二摆杆的右端与所述导轨板铰链连接,所述第一三角板的第三端与所述第二三角板的上端铰链连接,另一组第一摆杆、摆杆电机、第一三角板、第二摆杆沿所述第二三角板的中心上下对称设置,所述第二三角板的右端与所述导杆的左端铰链连接,所述导杆沿所述导轨板中部的通孔导向移动,所述导杆的右端与所述搅拌板的左表面铰链连接,所述搅拌板用于搅拌所述水袋内的水,所述搅拌板内设有电热丝,所述电热丝与所述服务器连接,所述搅拌板的右表面与多个环绕在其端部的第一固定杆固定,所述第一固定杆的右端套装在第一杆套内,所述第二固定杆与所述第一杆套固定,所述第一固定杆沿所述第一杆套移动,所述第二固定杆与所述壳体固定。

[0043] 本发明基于智能枕的远程健康监控系统与现有技术不同之处在于本发明基于智能枕的远程健康监控系统通过远程方式实现智能枕的高度数据、温度数据的采集和其变化曲线的输出,从而使用户仅通过用户终端就能方便地观察到上述数据和折线图。

[0044] 下面结合附图对本发明的基于智能枕的远程健康监控系统作进一步说明。

#### 附图说明

[0045] 图1是基于智能枕的远程健康监控系统的电路连接图;

[0046] 图2是基于智能枕的远程健康监控系统的高度调节模块的结构示意图;

[0047] 图3是基于智能枕的远程健康监控系统的温度调节模块的结构示意图。

#### 具体实施方式

[0048] 如图1所示,本发明基于智能枕的远程健康监控系统包括

[0049] 温度采集器,其用于采集智能枕的温度;

[0050] 高度采集器,其用于采集智能枕的上下表面之间的高度;

[0051] 服务器,其设有数据库,其以时间为横坐标、以所述温度采集器、高度采集器采集到的温度数据、高度数据为纵坐标在二维坐标系中绘制折线图;

[0052] 数据库,其配置在所述服务器内,其用于存储所述温度数据、高度数据及其折线图;

[0053] 用户终端,其与所述服务器通过蓝牙模块连接。

[0054] 本发明可通过远程方式实现智能枕的高度数据、温度数据的采集和其变化曲线的输出,从而使用户仅通过用户终端就能方便地观察到上述数据和折线图。

[0055] 优选地,所述温度采集器以每20分钟采集一次温度数据,并将每20分钟为横坐标,以对应的温度数据为纵坐标绘制折线图。

[0056] 优选地,所述温度采集器以每20分钟采集一次温度数据,并将每20分钟为横坐标,以对应的温度数据为纵坐标绘制折线图。

[0057] 优选地,所述温度采集器以每5分钟采集一次温度数据,并将每20分钟为横坐标,以对应的温度数据为纵坐标绘制折线图。

[0058] 优选地,所述温度采集器以每5分钟采集一次温度数据,并将每20分钟为横坐标,

以对应的温度数据为纵坐标绘制折线图。

[0059] 优选地,所述服务器与所述智能枕的高度调节模块连接,当服务器检测到所述智能枕的高度超过预设高度阈值时,服务器控制所述高度调节模块调节智能枕的高度为预设高度阈值,其中,所述服务器根据所述用户的卧姿系数A、肩宽B、体重C、体脂率D、睡眠时间E,按如下公式输出所述预设高度阈值F;

$$[0060] \quad F = \arcsin A \times \frac{\left| -\frac{1}{\sqrt{5}} \times \ln\left(\frac{2\sqrt{5}B + BD + 10}{D}\right) \right|}{\frac{1}{\sqrt{C}} \times \ln\left|\frac{\sqrt{C+5E} - \sqrt{E}}{\sqrt{C+5E} + \sqrt{E}}\right|};$$

[0061] 其中,仰卧时的卧姿系数A为0.6;

[0062] 侧卧时的卧姿系数A为0.8;

[0063] 俯卧时的卧姿系数A为0.5;

[0064] 肩宽B的单位为厘米、体重C的单位为千克、体脂率D的单位为百分之、睡眠时间E的单位为小时、预设高度阈值F的单位为毫米。

[0065] 本发明的服务器根据用户的具体的姿态来指定不同的系数而使智能枕的预设高度阈值具有不同的变化,并且,其具体的变化情况根据用户的具体信息而定制,从而为用户提供一个舒适的睡眠环境。

[0066] 优选地,所述服务器与所述智能枕的温度调节模块连接,当服务器检测到所述智能枕的温度超过预设温度阈值时,服务器通过温度调节模块将所述智能枕体的温度调整为预设温度阈值,其中所述服务器根据用户的卧姿系数A、肩宽B、皮肤油性系数G、青春痘个数H、黑头面积K、耳朵接触面积L,按如下公式输出预设温度阈值M;

$$[0067] \quad M = A \times G \times \frac{1}{2B^3} \left( (A + BG)^2 - 4A(A + BG) + 2A^2 \ln|A + BG| \right) + 5;$$

[0068] 其中,仰卧时的卧姿系数A为0.6;

[0069] 侧卧时的卧姿系数A为0.8;

[0070] 俯卧时的卧姿系数A为0.5;

[0071] 肩宽B的单位为厘米;

[0072] 干性皮肤的皮肤油性系数G为0.3;

[0073] 中性皮肤的皮肤油性系数G为0.6;

[0074] 油性皮肤的皮肤油性系数G为0.9;

[0075] 青春痘个数H的单位为个;

[0076] 黑头面积K的单位为平方厘米;

[0077] 耳朵接触面积L的单位为平方厘米;

[0078] 预设温度阈值M的单位为摄氏度。

[0079] 本发明通过上述公式可根据用户的具体的身体情况而定制合理的接触温度,并且上述温度参考了卧姿以及其身体情况而定制一个较为安眠的温度,使用户的睡眠质量得到提高。

[0080] 优选地,参见图2,,所述智能枕的高度调节模块包括多个环绕在智能枕的上表面的凹槽的多个起升架(100),所述起升架(100)包括弯折座(101)、第一连杆(102)、第二连杆(103)、托板(104)、第三连杆(105)、第一伸缩机构(106)、第二伸缩机构(107)、第三伸缩机构(108)、第四伸缩机构(109),所述弯折座(101)的下端与所述第一连杆(102)的下端铰链连接,所述第一连杆(102)的上端与所述第二连杆(103)的下端铰链连接,所述第二连杆(103)的上端与所述托板(104)的一端铰链连接,所述托板(104)的另一端与所述第四伸缩机构(109)的一端铰链连接,所述第四伸缩机构(109)的另一端与所述第一连杆(102)的中部铰链连接,所述托板(104)朝向多数智能枕的上表面的凹槽的中部;

[0081] 所述弯折座(101)的上端与所述第三连杆(105)的下端铰链连接,所述第三连杆(105)的上端与所述第一伸缩机构(106)的一端铰链连接,所述第一伸缩机构(106)的另一端与所述第二连杆(103)的中部铰链连接;

[0082] 所述弯折座(101)的中部与所述第二伸缩机构(107)的一端铰链连接,所述第二伸缩机构(107)的另一端与所述第一连杆(102)的中部铰链连接;

[0083] 所述第三连杆(105)的中部与所述第三伸缩机构(108)的一端铰链连接,所述第三伸缩机构(108)的另一端与所述第一连杆(102)的中部铰链连接;

[0084] 其中,所述第一伸缩机构(106)包括第一电磁铁、第一永磁铁、第一套筒、第一电源、第一伸缩杆,所述第一电源与第一电磁铁连接,所述第一电源与所述服务器连接,所述第一电磁铁与所述第一套筒的内表面的底部固定,所述第一套筒与所述第三连杆(105)铰链连接,所述第一伸缩杆沿所述第一套筒移动,所述第一套筒内轴向开设有导槽,所述第一伸缩杆设有与所述导槽相配合的卡销,所述第一伸缩杆的底部与第一永磁铁固定,所述第一伸缩杆与所述第二连杆(103)铰链连接;

[0085] 所述第二伸缩机构(107)包括第二套筒、第二螺杆、第二电机、第二螺母、第二电机、第二导轨,所述第二电机与服务器连接,所述第二套筒与所述第一连杆(102)铰链连接,所述第二套筒内设有第二导轨、第二电机,所述第二导轨沿所述第二套筒的轴向布置,所述第二电机的输出轴与所述第二螺杆固定,所述第二螺杆与所述第二螺母螺纹连接,所述第二螺母与所述弯折座(101)铰链连接,所述第二螺母沿所述第二导轨移动;

[0086] 所述第三伸缩机构(108)包括第三曲柄、第三滑块、第三曲柄连杆、第三电机、第三导轨、第三板、所述第三板的一端与所述第一连杆(102)铰链连接,所述第三电机与服务器连接,所述第三板与所述第三导轨、第三电机固定,所述第三电机的输出轴与所述第三曲柄固定,所述第三曲柄与所述第三曲柄连杆的一端铰链连接,所述第三曲柄连杆的另一端与所述第三滑块铰链连接,所述第三滑块与所述第三连杆(105)的中部铰链连接;

[0087] 所述第四伸缩机构(109)为油杆,所述第四伸缩机构(109)包括油杆座、油泵和第四伸缩杆,所述油杆座内设有驱动第四伸缩杆的油泵,所述油泵与所述服务器连接,所述油杆座与所述托板(104)铰链连接,所述第四伸缩杆与所述第一连杆(102)的中部铰链连接。

[0088] 本发明通过多个环绕在所述枕体的上表面的中部的凹槽的起升架(100)支撑枕体的上表面,而使用户的头部得到多点支撑。并且,通过四个伸缩机构的不同特性来调整第一连杆(102)、第二连杆(103)、托板(104)的姿态,从而使托板(104)具有不同的高度和角度,使其对于智能枕的凹槽的制成可以有不同的状态,使用户根据需求而调节高度、姿态。此外,上述四个伸缩机构( )可采用各个伸缩机构的优点而使本起升架(100)的支撑更为稳

固。

[0089] 优选地,参见图3,所述服务器与所述智能枕的温度调节模块连接,所述温度调节模块包括固定在所述智能枕的上表面的凹槽的下部的水袋,所述水袋包括袋体和固定在袋体内的搅拌器(200),所述袋体内设有水,所述搅拌器(200)包括第一摆杆(201)、第一三角板(202)、第二三角板(203)、第二摆杆(204)、导轨板(205)、搅拌板(206)、第一固定杆(207)、第一杆套(208)、第二固定杆(209)、壳体(210);

[0090] 所述壳体(210)的上表面与所述水袋的内部的下表面固定,所述壳体(210)的左部固定有摆杆电机,所述摆杆电机与所述服务器连接,所述摆杆电机的输出轴与所述第一摆杆(201)的左端铰链连接,所述第一摆杆(201)的右端与所述第一三角板(202)的第一端铰链连接,所述第一三角板(202)的第二端与所述第二摆杆(204)的左端铰链连接,所述第二摆杆(204)的右端与所述导轨板(205)铰链连接,所述第一三角板(202)的第三端与所述第二三角板(203)的上端铰链连接,另一组第一摆杆(201)、摆杆电机、第一三角板(202)、第二摆杆(204)沿所述第二三角板(203)的中心上下对称设置,所述第二三角板(203)的右端与所述导杆的左端铰链连接,所述导杆的沿所述导轨板(205)中部的通孔导向移动,所述导杆的右端与所述搅拌板(206)的左表面铰链连接,所述搅拌板(206)用于搅拌所述水袋内的水,所述搅拌板(206)内设有电热丝,所述电热丝与服务器连接,所述搅拌板(206)的右表面与多个环绕在其端部的第一固定杆(207)固定,所述第一固定杆(207)的右端套装在第一杆套(208)内,所述第二固定杆(209)与所述第一杆套(208)固定,所述第一固定杆(207)沿所述第一杆套(208)移动,所述第二固定杆(209)与所述壳体(210)固定。

[0091] 本发明通过上述结构可在温度过高需要降温时,服务器控制摆杆电机的转动,致使搅拌板(206)往复运动,而促进水袋内的水的流动,从而为智能枕降温,当需要加热时,服务器控制摆杆电机的转动,并控制电热丝加热水袋内的水,从而为水加热,并促进热的水的流动,而为智能枕加热,从而调节智能枕的温度。

[0092] 以上所述的实施例仅仅是对本发明的优选实施方式进行了描述,并非对本发明的范围进行限定,在不脱离本发明设计精神的前提下,本领域普通技术人员对本发明的技术方案作出的各种变形和改进,均应落入本发明权利要求书确定的保护范围内。

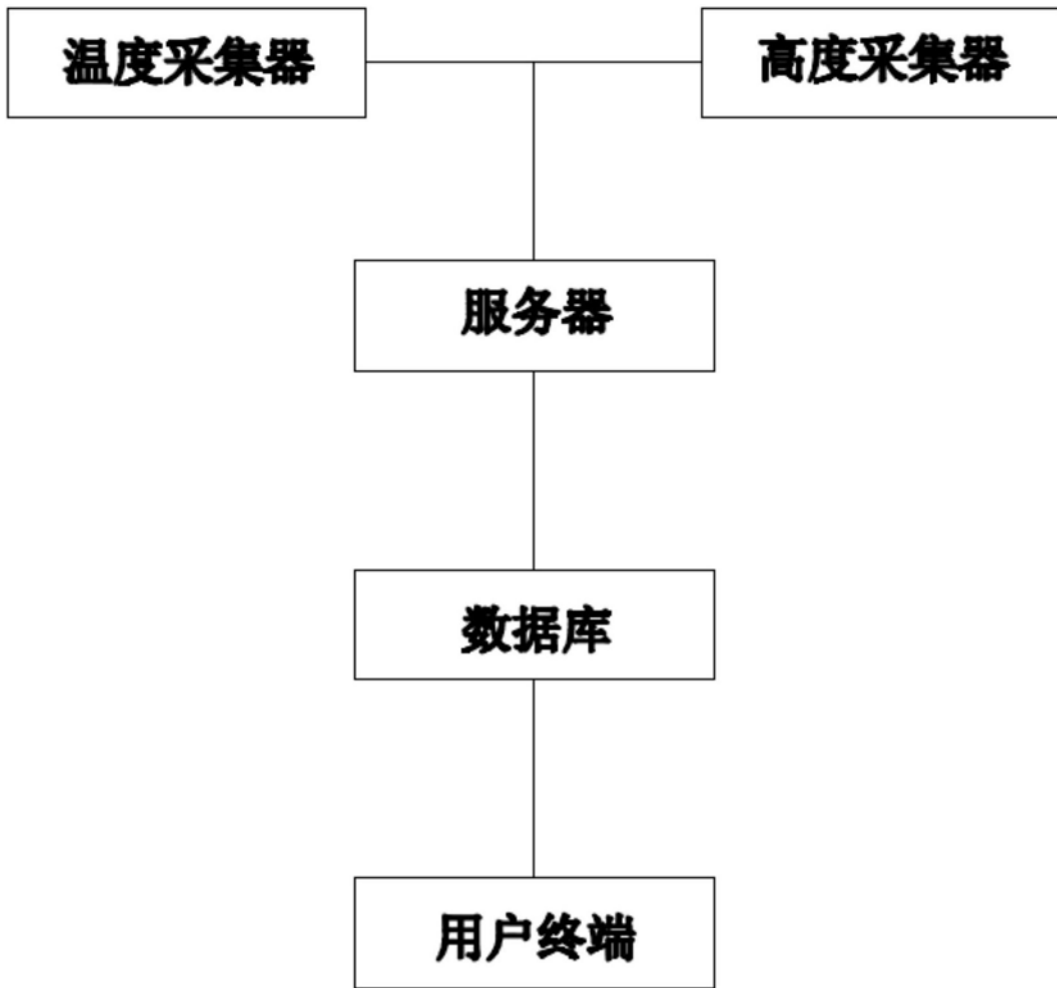


图1

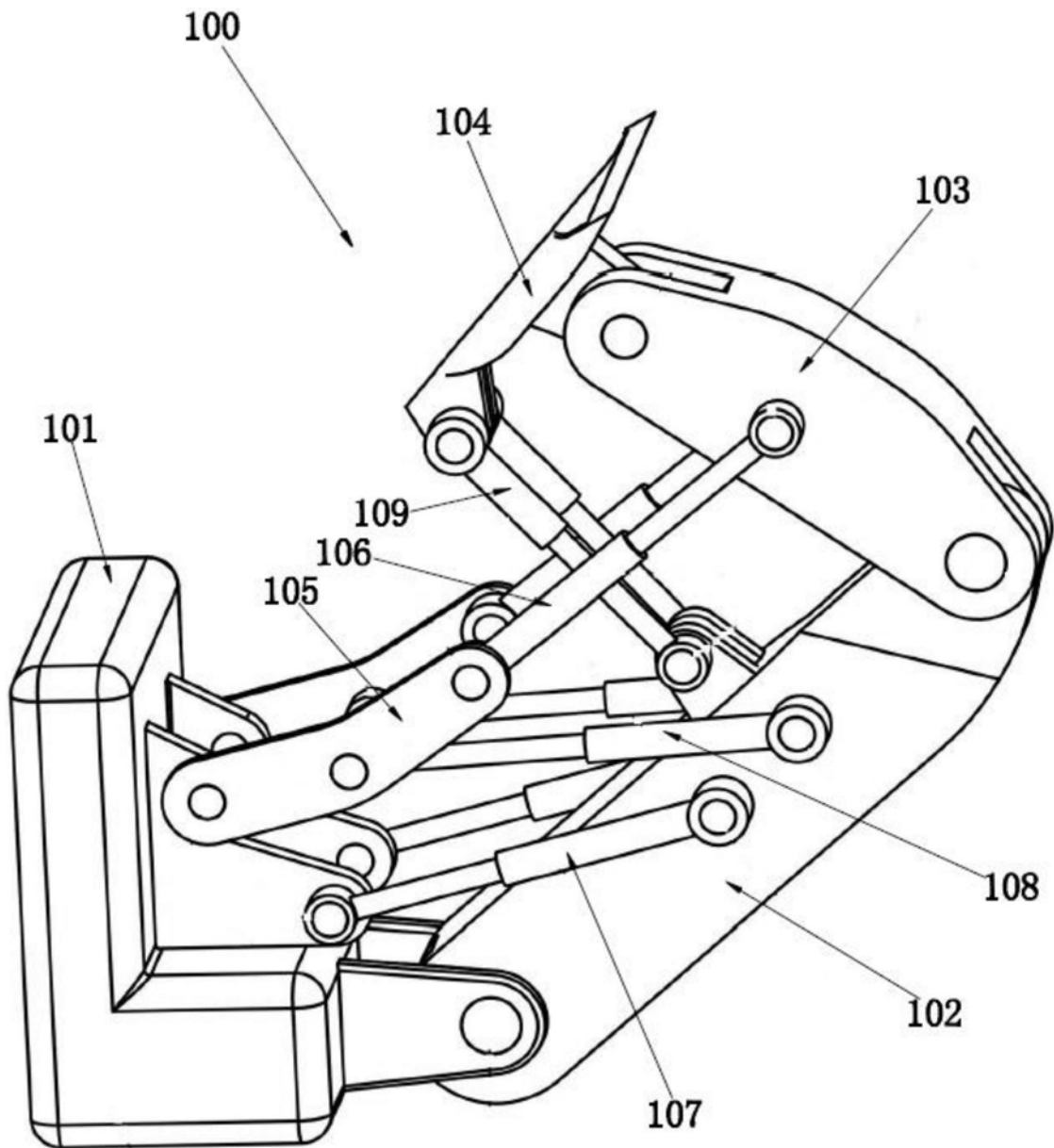


图2

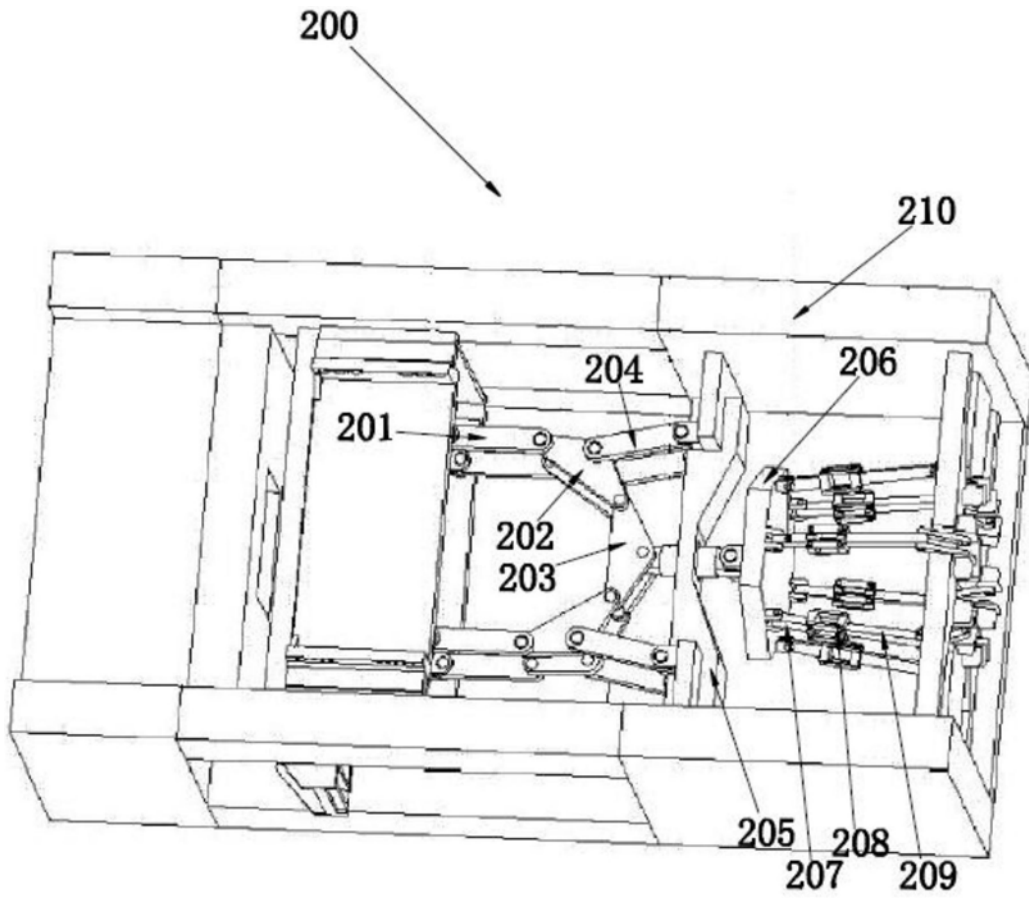


图3

专利名称(译)	基于智能枕的远程健康监控系统		
公开(公告)号	<a href="#">CN107126028B</a>	公开(公告)日	2018-07-24
申请号	CN2017110349215.8	申请日	2017-05-17
[标]申请(专利权)人(译)	王志强		
申请(专利权)人(译)	王志强		
当前申请(专利权)人(译)	王志强		
[标]发明人	王志强		
发明人	王志强		
IPC分类号	A47G9/10 G06F19/00 A61B5/00		
CPC分类号	A47G9/10 A61B5/441		
代理人(译)	朱健 陈国军		
审查员(译)	孟令鹏		
其他公开文献	CN107126028A		
外部链接	<a href="#">Espacenet</a> <a href="#">SIPO</a>		

摘要(译)

本发明基于智能枕的远程健康监控系统包括温度采集器，其用于采集智能枕的温度；高度采集器，其用于采集智能枕的上下表面之间的高度；服务器，其设有数据库，其以时间为横坐标、以所述温度采集器、高度采集器采集到的温度数据、高度数据为纵坐标在二维坐标系中绘制折线图；数据库，其配置在所述服务器内，其用于存储所述温度数据、高度数据及其折线图；用户终端，其与所述服务器通过蓝牙模块连接。本发明可通过远程方式实现智能枕的高度数据、温度数据的采集和其变化曲线的输出，从而使用户仅通过用户终端就能方便地观察到上述数据和折线图。

