



(12) 发明专利申请

(10) 申请公布号 CN 104665774 A

(43) 申请公布日 2015. 06. 03

(21) 申请号 201510078645. 1

(22) 申请日 2015. 02. 12

(71) 申请人 南京大学医学院附属鼓楼医院  
地址 210008 江苏省南京市中山路 321 号

(72) 发明人 荣辉 马正良 顾小萍 高宏

(74) 专利代理机构 南京中新达专利代理有限公司 32226

代理人 孙鸥 朱杰

(51) Int. Cl.

A61B 5/00(2006. 01)

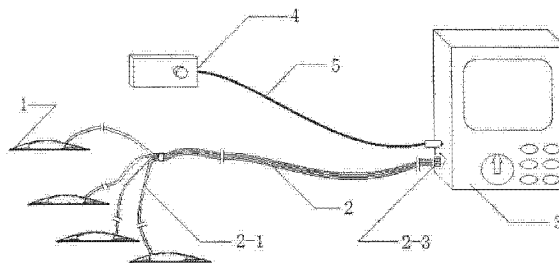
权利要求书1页 说明书7页 附图4页

(54) 发明名称

全自动麻醉平面监测器

(57) 摘要

本发明涉及一种全自动麻醉平面监测器。本发明监测探头经延长管连接机身外接口；所述监测探头有多个，且其中有水囊连通延长管；所述延长管为多路，依次经外、内接口和导管分别连通机身内部的多个外周接口且一一对应；所述机身内设置切换器、控制面板 A、B、整合器，其中切换器上设置多个外周接口，分别经导管与内接口连通。本发明克服了目前采用的针刺法和电击法各自存在的缺陷。本发明切换器的使用可保证注射器的接口每次只选择性地与一路相通而与其他通路不通，保证了刺激部位的精准，避免了电击法带来的灼伤、呼吸困难、肌肉抽搐、心跳骤停可能，可用于连续监测麻醉平面，可以实现实时严密监测个体化的药代动力学，值得推广。



1. 全自动麻醉平面监测器,其特征在于监测探头经延长管连接机身外接口;所述监测探头有多个,且其中有水囊连通延长管;所述延长管为多路,依次经外、内接口和导管分别连通机身内部的多个外周接口且一一对应;所述机身内设置切换器、控制面板 A、控制面板 B、整合器,其中切换器上设置多个外周接口,分别经导管与内接口连通。

2. 根据权利要求 1 所述的全自动麻醉平面监测器,其特征在于所述内、外接口为一体连通结构,外接口连接延长管的右端接头,内接口连接机身内部的接头,此接头为外周接口连接的多路导管延续而来,内、外接口嵌在机身侧壁的内、外侧。

3. 根据权利要求 1 所述的全自动麻醉平面监测器,其特征在于所述监测探头从上到下分别是接口、保温层、水囊、粘胶,整个水囊除了底面以外均被保温层包裹在内,水囊为导热材质,底面保温层附有粘胶,水囊底面与粘胶共同构成监测探头的底面,且底面保温层与水囊底面及粘胶密闭连接。

4. 根据权利要求 1 所述的全自动麻醉平面监测器,其特征在于所述切换器分为上部和下部两个部分,上部和下部经轴杆串联在一起。

5. 根据权利要求 4 所述的全自动麻醉平面监测器,其特征在于所述的切换器上部外壳密闭包裹芯,外壳的上部为中央接口中央接口下部向下延续为芯、轴杆、电路指针、指针,且这些结构由轴杆由上至下串联在一起,固定为一体结构,外壳上设置多个外周接口,可连接多路导管并汇合成接头与内接口连接,最终与每个水囊一一连通,芯内部有“L”形通道,上端为中央接口的延续,下端空腔与相应的外周接口密闭连通。

6. 根据权利要求 4 所述的全自动麻醉平面监测器,其特征在于所述的切换器下部的电路指针和多个导体薄片分布于圆形平板上,平板中心留有一孔,轴杆自上而下穿过平板,电路指针尾端固定于轴杆上为一体结构,头端紧贴平板边缘,每块导体薄片电阻不同,且均匀分布于平板边缘,空间分布与其上方的多个外周接口的位置一一对应,电路指针和多块导体薄片分别连接有导线与整合器一起构成局部电路回路,多块导体薄片所在电路为并联。

7. 根据权利要求 5 所述的全自动麻醉平面监测器,其特征在于所述的中央接口是由接口上部和接口下部连接形成,接口上部为导管的延续且为一体,导管上游中段为微量泵所控制,最终连通至保温盒内;接口下部延续为芯且为一体。接口下部为弹性橡胶材料,并将接口上部弹性紧密包裹。

8. 根据权利要求 1 所述的全自动麻醉平面监测器,其特征在于自控开关连接机身,与整合器构成局部电路。

9. 根据权利要求 1 所述的全自动麻醉平面监测器,其特征在于所述监测探头的数量与切换器上的外周接口及圆形平板上的导体薄片数量相同。

10. 根据权利要求 1 所述的全自动麻醉平面监测器,其特征在于所述监测探头连通导管,导管连通延长管。

## 全自动麻醉平面监测器

### 技术领域

[0001] 本发明涉及医疗器械领域,具体涉及一种全自动麻醉平面监测器。

### 背景技术

[0002] 在本发明作出之前,临床上实施椎管内麻醉或神经阻滞麻醉后,判断麻醉平面的方法主要有:针刺法和电击法。前者常用锐利的针头试探患者皮肤,其不足之处有:1. 有刺破医患皮肤危险,为血液传染病(如乙、丙型肝炎、艾滋病)建立传播渠道,始终是医务工作者工作环境的高危因素所在;2. 针刺患者增加患者心理恐惧负担,这在有锐器恐惧的患者(如儿童)身上尤为突出;3. 执行者力度不宜掌握,刺激强度不能量化,轻了刺激强度不明显,重了则有刺破皮肤危险,不能客观比对麻醉范围;后者常用放电工具对皮肤进行释放“安全”电流达到刺激皮肤目的,电击时人体通过的电流强度决定是否造成机体损伤,一般情况下,频率 50 ~ 60Hz 的电流通过人体时,电流强度 1mA 即有感觉,8 ~ 12mA 有刺痛感。但是,超过 20mA 可导致肌肉收缩、局部烧伤、呼吸困难、甚至心跳骤停,此类意外案例时有发生。目前无论何种监测平面的方法均未实现全自动连续监测,甚至不符合操作规范的术中监测麻醉平面办法仍在流行:术中麻醉者掀起手术无菌巾单徒手捏掐患者皮肤,多次人工测量对麻醉者来说不仅麻烦,而且会妨碍手术者操作,也违反了无菌原则,有增加术后感染的风险,此类案例时有发生,也是潜在的医患矛盾的来源。

### 发明内容

[0003] 本发明的目的就在于克服上述不足,研制一种全自动麻醉平面监测器。

[0004] 本发明的技术方案是:

[0005] 全自动麻醉平面监测器,其主要技术特征在于监测探头经延长管连接机身外接口;所述监测探头有多个,且其中有水囊连通延长管;所述延长管为多路,依次经外、内接口和导管分别连通机身内部的多个外周接口且一一对应;所述机身内设置切换器、控制面板 A、控制面板 B、整合器,其中切换器上设置多个外周接口,分别经导管与内接口连通。

[0006] 所述内、外接口为一体连通结构,外接口连接延长管的右端接头,内接口连接机身内部的接头,此接头为外周接口连接的多路导管延续而来,内、外接口嵌在机身侧壁的内、外侧。

[0007] 所述监测探头从上到下分别是接口、保温层、水囊、粘胶,整个水囊除了底面以外均被保温层包裹在内,水囊为导热材质,底面保温层附有粘胶,水囊底面与粘胶共同构成监测探头的底面,且底面保温层与水囊底面及粘胶密闭连接。

[0008] 所述切换器分为上部和下部两个部分,上部和下部经轴杆串联在一起。

[0009] 所述的切换器上部外壳密闭包裹芯,外壳的上部为中央接口中央接口下部向下延续为芯、轴杆、电路指针、指针,且这些结构由轴杆由上至下串联在一起,固定为一体结构,外壳上设置多个外周接口,可连接多路导管并汇合成接头与内接口连接,最终与每个水囊一一连通,芯内部有“L”形通道,上端为中央接口的延续,下端空腔与相应的外周接口密闭

连通。

[0010] 所述的切换器下部的电路指针和多个导体薄片分布于圆形平板上,平板中心留有一孔,轴杆自上而下穿过平板,电路指针尾端固定于轴杆上为一体结构,头端紧贴平板边缘,每块导体薄片电阻不同,且均匀分布于平板边缘,空间分布与其上方的多个外周接口的位置一一对应,电路指针和多块导体薄片分别连接有导线与整合器一起构成局部电路回路,多块导体薄片所在电路为并联。

[0011] 所述的中央接口是由接口上部和接口下部连接形成,接口上部为导管的延续且为一体,导管上游中段为微量泵所控制,最终连通至保温盒内;接口下部延续为芯且为一体。接口下部为弹性橡胶材料,并将接口上部弹性紧密包裹。

[0012] 所述自控开关连接机身,与整合器构成局部电路。

[0013] 所述监测探头的数量与切换器上的外周接口及圆形平板上的导体薄片数量相同。

[0014] 所述监测探头连通导管,导管连通延长管。

[0015] 本发明的有益效果是:1. 测定结果精确,由于冰水感觉平面与痛觉的平面一致,确保了测量平面方法的精确性,连续快速切换冰水加上注射器的温度补偿作用,保证探头温度恒定,实现 0℃ 的可比性冷觉刺激,确保了温度刺激的精确性,切换器的使用可保证注射器的接口每次只选择性地与一路相通而与其他通路不通,即每次只选择性刺激一个部位的皮肤,保证了刺激部位的精准,切换器上部和下部借轴杆联动将水路通道和电路同步联动,以便整合器经过下部的电路切换精密控制上部的水路通道,同时整合器将相关工作信号反映在显示屏上,供使用者参考,从而使切换器上部水路通道的程序化精确切换更为直观、便捷;2. 安全无创、无伤害:冰水或热水注入黏附在皮肤上的探头水囊后,冷觉或热觉刺激皮肤避免了针刺法带来的刺破皮肤的可能,避免了电击法带来的灼伤、呼吸困难、肌肉抽搐、心跳骤停可能,具有更广的适用人群(如小儿、老年人、怕痛人群、复合多种基础疾病的病人)。3. 连续监测麻醉平面:传统技术均未报道可用于连续监测麻醉平面,临床上连续监测的办法是掀起无菌中单徒手捏掐拟麻醉部位,这会造成手术部位感染嫌疑,还有可能干扰手术操作。本发明的监测探头在整个手术期间黏贴于患者皮肤,在术中机器程序化对探头进行泵注及抽吸冰水及自动切换各个通道实现随时对各个探头部位的皮肤刺激,得出平面测试结果,具备不影响手术正常进行的实时监测效果;4. 全自动模式工作:选定热水法监测程序可以实现全自动加热维持刺激源恒温,设定不同的监测时间间隔,可以实现实时严密监测个体化的药代动力学,为合理硬膜外加药及研究硬膜外精确加药有着重要意义,此外,减轻了麻醉者的工作强度,也是其最为突出的发明效果。5. 热觉刺激功能:热水法监测更适用于本发明,尤其是在冰块和冰水准备不足的情况下,只需盛装自来水,设置好热水刺激法程序,电阻丝即可自动加热,由恒温装置保证注射器内的水温一直保持 60℃,更适合长时间及急诊手术的麻醉监测,监测指标为热烫觉;6. 除麻醉科外,可以在骨科、神经内外科的痛觉平面的测定,值得推广。

#### 附图说明

[0016] 图 1——本发明外观立体图;

[0017] 图 2——本发明监测探头的侧面结构图;

[0018] 图 3——本发明监测探头底面的平面图;

- [0019] 图 4——本发明延长管右端游离端接头的立体结构图；
- [0020] 图 5——本发明机身立体外部结构图；
- [0021] 图 6——本发明内、外接口立体结构图；
- [0022] 图 7——本发明机身内部所有元件的立体结构图及模式图；
- [0023] 图 8——本发明切换器的立体整体结构图；
- [0024] 图 9——本发明切换器上部（液体切换器）切换部位立体断层结构图；
- [0025] 图 10——本发明切换器上部（液体切换器）中央接头的立体断层结构图；
- [0026] 图 11——本发明切换器下部（电路切换器）的平面结构图；
- [0027] 图 12——本发明各个元件之间的相互作用模式图；
- [0028] 图中各标号表示对应的部件名称如下：
- [0029] 1) 主要部件：
- [0030] 监测探头 1（水囊 1-1、粘胶 1-2、接口 1-3、保温层 1-4）；
- [0031] 延长管 2（导管 2-1、接头 2-3）；
- [0032] 监测器机身 3（外壳 3-1、显示屏 3-2、键盘 3-3、仪表 3-4、插座 3-5、内、外接口 3-6、保温盒 3-7、微量泵 3-8、控制面板 A 3-9、控制面板 B 3-10、切换器 3-11、接头 3-12、电源 3-13、整合器 3-14、恒温加热器 3-15）；自控开关 4。
- [0033] 2) 相应子部件：
- [0034] 外接口 3-6（管腔 3-6-1、保温层 3-6-2）；
- [0035] 切换器 3-11（切换器上部 3-11-1、切换器下部 3-11-2）；
- [0036] 切换器上部 3-11-1（外壳 3-11-1-1、芯 3-11-1-2、中央接口 3-11-1-3、外周接口 3-11-1-4、管腔 3-11-1-5、“L”型管腔 3-11-1-6、轴杆 3-11-1-7）；
- [0037] 中央接口 3-11-1-3（接口上部 3-11-1-3-1、接口下部 3-11-1-3-2）；
- [0038] 切换器下部 3-11-2（电路指针 3-11-2-1、导体薄片 3-11-2-2、导线 3-11-2-3）；
- [0039] 接头 3-12 与接头 2-3 结构相同。

### 具体实施方式

- [0040] 下面结合以下附图对本发明做进一步说明。
- [0041] 本发明的具体实施方案：
- [0042] 如图 1 所示，本发明按监测探头 1、延长管 2、机身 3、自控开关 4 顺序依次连接。其中监测探头接口 1-3 与延长管左端的导管 2-1 接头、延长管右端的导管接头与机身外接头、机身与自控开关为可拆卸式紧密连接。
- [0043] 如图 2、3 所示，监测探头 1 由水囊 1-1、粘胶 1-2、接口 1-3、保温层 1-4 构成，整个水囊除了底面以外均被保温层包裹在内，水囊为导热材质，其底面和四周的底面保温层一同构成探头的底面，且连接处紧密结合不可分离，以确保水囊只从底面向接触处的皮肤传导刺激，不会意外散失能量。底面保温层上附有一层粘胶，用于粘贴在监测部位的皮肤。水囊向上延续的接头外周也有保温层保护，可以与延长管导管接头相接合。
- [0044] 如图 1 所示，延长管 2 由多路导管 2-1 汇合而成，延长管在形态上分为左、中、右三段，左端为游离端，左段末端接头与监测探头 1 的接口 1-3 为可拆分式紧密连接，中段为示例的四股游离单项导管 2-1 并行而成，其外包裹有保温层 2-2。右段末端接头 2-3（图 4）

与外接口 3-6-a 为可拆分式紧密连接,且两者在横截面外形上均为非等边三角形,以保证多个通路正确连通;整个延长管类似于普通延长管,但改进处为:其外周均有保温层保护,以减少使用时的通路内能量散失,从而确保通道内温度的精确性。延长管的左端的多路导管 3-12 从上到下分别标有 T6、T8、T10、T12 与切换器及仪表表盘上标有的 T6、T8、T10、T12 一一对应,以保证通路控制的精确性。

[0045] 如图 5、7 所示,机身 3 由外壳 3-1、显示屏 3-2、键盘 3-3、仪表 3-4、插座 3-5、内、外接口 3-6、保温盒 3-7、微量泵 3-8、控制面板 A 3-9、控制面板 B 3-10、切换器 3-11、接头 3-12、电源 3-13、整合器 3-14 构成;机身外部有外壳 3-1、显示屏 3-2、键盘 3-3、仪表 3-4、插座 3-5、外接口 3-6-a(图 6),内部结构在空间位置上,由内向外分别是,接头 3-12、导管、切换器上部 3-11-1、轴杆 3-11-1-7(图 9)、切换器下部 3-11-2(图 8)、控制面板 A 3-9、机身外部的指针 3-4-1,且轴杆由芯 3-11-1-2 底部延续而来,并将切换器上部、切换器下部、控制面板 A 3-9、机身外部的指针串联在一条轴线上。芯、轴杆、电路指针、仪表指针为牢固一体结构,一旦轴杆发生旋转,以上结构同步旋转。控制面板 A 3-9 和切换器下部 3-11-2 及显示屏 3-2,此三者所在平面相互平行且固定于机身内部,且垂直于轴杆。接头 3-12 可插入内接口 3-6-b(图 6) 并吻合完好,这使机身内部的通路与延长管相通。其余内部部件可根据空间最小化原则随意在机身外壳内排布。

[0046] 仪表 3-4 由表盘、指针构成;指针可随轴杆同步旋转,表盘上根据需要标注 T6、T8、T10、T12 时,可提示使用者机器当前正在对哪个麻醉平面进行监测。

[0047] 如图 6 所示,内、外接口 3-6 由管腔 3-6-1、保温层 3-6-2 构成;保温层包裹并行的四个管腔,其外形与图 4 中所描述的接头 2-3 吻合一致,外形设计目的同样是避免使用时多路导管连接错误,其中外接口 3-6-a 连接延长管右端接头 2-3,内接口 3-6-b 连接接口 3-12(因 a、b 两侧结构同样,图中未再进行重复描绘),以上连接方式相同并如前所述。

[0048] 保温盒 3-7 由保温材料制成;位于机身内后方,打开机身后盖,可以自由取出。保温盒的盖子上有大、中、小 3 个孔,大孔平用于插入恒温加热器,中孔用于通过导管,小孔为排气孔。保温盒内置 3 个顶端开口的塑料盒,盛装内容物依使用方法而定,具体应用过程会详述。

[0049] 微量泵 3-8 为现有结构,由传动带、桨、轴心、飞轮构成;传动带传动桨使其同步旋转,飞轮挤压导管,可以实现泵注导管内液体,直接执行注水或抽水命令。

[0050] 控制面板 A 3-9 为现有结构,由面板、小轴心、小齿轮、大轴心、大齿轮构成。控制面板 A 接收整合器 3-14 的切换信号后,小齿轮旋转,传动大齿轮及轴杆同步旋转,实现对切换器 3-11 的控制,决定水路和电路的联动切换工作。

[0051] 控制面板 B 3-10 为现有结构,由面板、小滑轮、小轴心、传动带、大轴心、大滑轮构成;控制面板 B 接收整合器 3-14 的泵水信号后,小滑轮旋转,传动带带动大滑轮同步旋转,实现对微量泵的控制,决定对水囊注水或抽水。

[0052] 如图 8 所示,切换器 3-11 由切换器的切换器上部 3-11-1 和切换器下部 3-11-2 构成;

[0053] 如图 9 所示,切换器上部 3-11-1 由外壳 3-11-1-1、芯 3-11-1-2、中央接口 3-11-1-3、外周接口 3-11-1-4、管腔 3-11-1-5、“L”型管腔 3-11-1-6、轴杆 3-11-1-7 构成;外壳从外面密封包裹芯,芯可以在外壳内自由转动,芯表面附有弹性橡胶材质,封闭了芯与

外壳内面接触面的狭小间隙,保证了旋转过程中接触面不会意外漏水,芯内有“L”形通道 3-7,该通道外面为保温材质保护,保证通道在输送水时,最大程度减少了能量散失,中央接口下部 3-11-1-3-2 与芯、轴杆、电路指针 3-11-2-1、指针 3-4-1 为一体结构,控制面板 A 传动轴杆旋转时,以上结构均同步旋转,此时,芯在外壳内沿轴心自由旋转,指针在表盘上旋转,电路指针在平板上旋转。芯与指针旋转的效应是:当指针 3-4-1 指向任何一个外周接口(如 T12)，“L”形通道的水平末端每次只与外周接口中的一个接口相通,从而连通中央接口-“L”形通道-外周接口-延长管-水囊,而剩余外周接口与之不通;电路指针旋转的效应是:如果指针指向任意一个外周接口方向,则电路指针必指向相应的导体薄片并联通相应电路,由于各个导体薄片的电阻值不同,则每个导体薄片联通后都会向整合器发送一个特异的信号,该信号代表当前工作平面,经整合器处理后将当前工作平面以文字形式表现在显示器上,此信号还能反馈性中止控制面板 A 的工作,确保芯“L”形通道开口转到外周接口方向时立即停下来,从而保证了整合器对切换器的精确控制。

[0054] 如图 10 所示,中央接口 3-11-1-3 由接口上部 3-11-1-3-1 和接口下部 3-11-1-3-2 构成;接口下部将接口上部紧密包裹,同前所述,接口下部可随轴杆以同步旋转,接口下部为极富弹性的橡胶材料,弹性包裹接口上部,旋转时连接处不会漏水。

[0055] 如图 11 所示,切换器下部 3-11-2 由电路指针 3-11-2-1、导体 3-11-2-2、导线 3-11-2-3 构成;切换器下部的电路指针和多个导体薄片分布于圆形平板上,平板中心留有一孔,轴杆自上而下穿过平板并在其中自由旋转,电路指针尾端固定于轴杆上为一体结构,头端紧贴平板边缘,每块导体薄片电阻不同,均匀分布于平板边缘,空间分布与其上方的多个外周接口的位置一一对应。电路指针和多块导体薄片分别连接有导线与整合器 3-14 一起构成局部电路回路,多块导体薄片所在电路为并联,当电路指针联通其中一个导体时,则与剩余导体薄片不通,即每个导体薄片联通后就会产生一个特异的信号,当信号被整合器整合后,将相应信号反映在显示屏上,如前所述,当轴杆旋转时,不仅机身外部的指针可以在其表盘同步旋转,而且内部的电路指针也可同步在导体所在平板上旋转。操作者无论通过仪表上的指针位置还是显示屏上的显示都可以读出当前工作平面,如前面所述,借此联动结构,整合器可间接将机身内部的程序化命令转化为切换器的精确的通道切换工作。

[0056] 如图 4 所示,接头 3-12 与接头 2-3 结构完全相同,接头 3-12 可以插入内接口 3-6-b(图 6),并吻合完好,连接方式同前所述。

[0057] 恒温加热器 3-15,为现有结构,其由热敏感受器、加热电阻丝、工作灯泡及导线构成;应用在本发明中所起功效为:当水温低于 60℃,工作灯泡亮红灯,电阻丝进入加热状态;当水温已达到 60℃,则亮绿灯,停止加热。这保证了无论经历多长时间通路内的水均为 60℃,此温度补偿装置保证了温度刺激的精准。工作灯泡通过导线延长安置于机身外壳方便使用者观察。恒温加热器与整合器联系,其开启及关闭受整合器控制,并向整合器发送加热信号及当前水温信号,信息反映于显示屏上。总之,此适用于热水刺激法测量麻醉平面。当用冰水刺激法测量时,需先关闭加热程序。

[0058] 自控开关 4 为现有激发开关结构,外有按钮,内有触发结构,应用在本发明中所起功效为:正常时,触发结构自然分离;按压按钮时,局部通路联通;松开时,触发结构借弹性作用分离,局部电路断开。按压一次代表向整合器发送一次疼痛信号,这种信号并经整合器整合后会将结果反映在显示屏上。

[0059] 使用本发明监测麻醉平面前由生产厂家完成机身和自控信号装配,在椎管内麻醉实施前完成如下连接及预备工作:

[0060] 本发明应用过程说明:

[0061] 1) 冰水刺激监测法:

[0062] 使用本法测试时,保温盒内左右两侧塑料盒内事先装上适量冰块,中间盒子里装上适量冰水,盖好保温盒。如图 1 分别将延长管的右端接头 2-3 联通在机身的外接口 3-6-a 上,将如图 1 示例的四个监测探头从上到下依次贴于患者对应的皮肤 (T6、T8、T10、T12)。注:T6、T8、T10、T12 皮肤分别代表胸椎 6、8、10、12 水平的皮肤。

[0063] 麻醉实施后,进行监测平面,麻醉者在机身键盘上打开电源,按“设置”进入模式设定,如:确认冰水法默认程序,调节测定间隔时间为 20min,选中确认后则整个过程恒温加热器不工作,机身外面的灯泡也不工作,程序就会自动执行如下指令:显示屏显示 T12 平面测试开始→切换器自动旋转至 T12 通道,仪表指针同步旋转至 T12→微量泵顺时针旋转,抽空相应监测探头水囊内气体(即自动排气)→停止→微量泵逆时针转,将冰水泵至 T12 监测探头的水囊内→停止等待 3s→患者对刺激做出反应,若有冷觉按自控信号开关按钮 1 次→经整合器处理后发信号至显示屏,显示屏显示当前 T12 平面的测试结果,如当前平面测试结果 >T12→等待 3s 后微量泵微量泵顺时针旋转,抽尽囊内冰水→显示屏显示 T12 平面测试结束→显示屏显示 T10 平面测试开始→切换器旋转至 T10,指针同步旋转至 T10→微量泵顺时针旋转,抽空相应监测探头水囊内气体→停止→微量泵逆时针转,将冰水泵至 T10 水囊内→停止等待 3s→患者对刺激做出反应,若有冷觉按自控开关按钮 1 次→经机身内部整合器处理后发信号至显示屏,显示屏显示当前 T10 平面的测试结果,如当前平面测试结果 >T10→等待 3s 后微量泵微量泵顺时针旋转,抽尽囊内冰水→显示屏显示 T10 平面测试结束,如此继续测量 T8、T6 平面,得出这一组数据,最终综合显示结果,如:本组平面测试完毕结果为 T12<平面<T6;20min 后又进行如上过程,记录下一组与时间对应的数据,如综合结果为:9:00T12<平面<T6,9:20T12<平面<T6,9:40T12<平面<T8……直至手术麻醉者关机才宣布结束,以上数据中当平面低于目标平面时,则提示麻醉者该硬膜外加药了。此为椎管内麻醉的麻醉后及手术中的完整监测平面过程。

[0064] 2) 热水刺激监测法

[0065] 本发明装置使用的刺激源不限于冰水,使用温水一样可达到准确测量麻醉平面效果。其具体操作过程如下:

[0066] 如同冰水试验,椎管内麻醉实施前完成如下连接及预备工作,整个装置连接方式如图 1,与上面所述不同的是,只需在中间一个盒子里分别盛装适量温水即可,将如图 1 示例的四个监测探头从上到下依次贴于患者对应的皮肤 (T6、T8、T10、T12)。

[0067] 不同的是,加热过程可在麻醉实施前启动,以方便麻醉一完成就可以直接用热水监测。麻醉者在机身键盘上打开电源,按“设置”进入模式设定,如:确认热水法默认程序,调节测定间隔时间为 20min,选中“确认”,只要水温低于 60℃,整合器受恒温加热器温度反馈信号,就可以自动启动加热程序,程序自动执行如下指令:如显示屏显示“当前水温为 25℃”,并提示“正在加热中”,灯泡亮红灯,直至加热至 60℃,显示屏显示“加热完成”,灯泡亮绿灯,机器处于等待状态(等待时间也可以人为调整以并默认进行下一步),自动弹出对话框“是否继续”,如此时麻醉实施完毕,可进行监测麻醉平面,点击“继续”后,显示屏显示

“T12 平面测试开始”→切换器自动旋转至 T12 通路,仪表指针同步旋转至 T12 →微量泵顺时针旋转,抽空相应监测探头水囊内气体(即自动排气)→停止→微量泵逆时针转,将热水泵至 T12 监测探头的水囊内→停止等待 3s →患者对刺激做出反应,若有热烫觉按自控信号开关按钮 1 次→经机身内部整合器处理后发信号至显示屏幕,显示屏显示当前 T12 平面的测试结果,如当前平面测试结果 >T12 →等待 3s 后微量泵微量泵顺时针旋转,抽尽囊内热水→显示屏显示 T12 平面测试结束→显示屏显示 T10 平面测试开始→切换器自动旋转至 T10 通路,仪表指针同步旋转至 T10 →微量泵顺时针旋转,抽空相应监测探头水囊内气体→停止→微量泵逆时针转,将热水泵至 T10 监测探头的水囊内→停止等待 3s →患者对刺激做出反应,若有热烫觉按自控开关按钮 1 次→经机身内部整合器处理后发信号至显示屏幕,显示屏显示当前 T10 平面的测试结果,如:当前平面测试结果 >T10 →则等待 3s 后微量泵微量泵顺时针旋转,抽尽囊内热水→显示屏显示 T10 平面测试结束,如此继续测量 T8、T6,得出这一组数据,最终综合显示结果,如:本组平面测试完毕结果为 T12<平面<T6 ;20min 后又进行如上过程,记录下一组时间相关的数据,如综合结果为 :9 :00T12<平面<T6,9 :20T12<平面<T6,9 :40T12<平面<T8……,如上任意一个时间点,只要水温低于 60℃,就可以自动启动如上加热程序,直至手术结束,麻醉者关闭程序才宣布结束,以上数据中当平面低于目标平面时,则提示麻醉者该硬膜外加药了。此为椎管内麻醉实施后及手术中的完整自动监测平面过程。

[0068] 此套装置不管是采用冰水法还是热水法监测,除了监测探头每次使用时需要跟换外,其余部件均可以反复使用,必要时定期做好简单保养可以长期使用,使用成本小,节约医疗材料,对环境危害小。

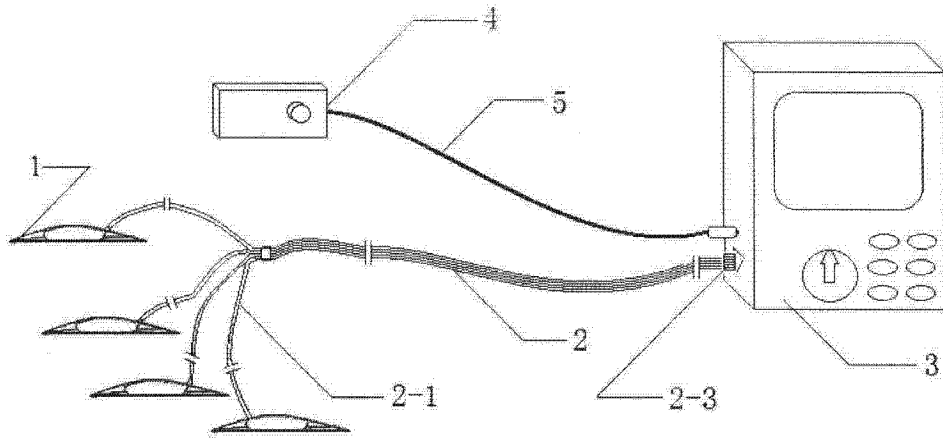


图 1

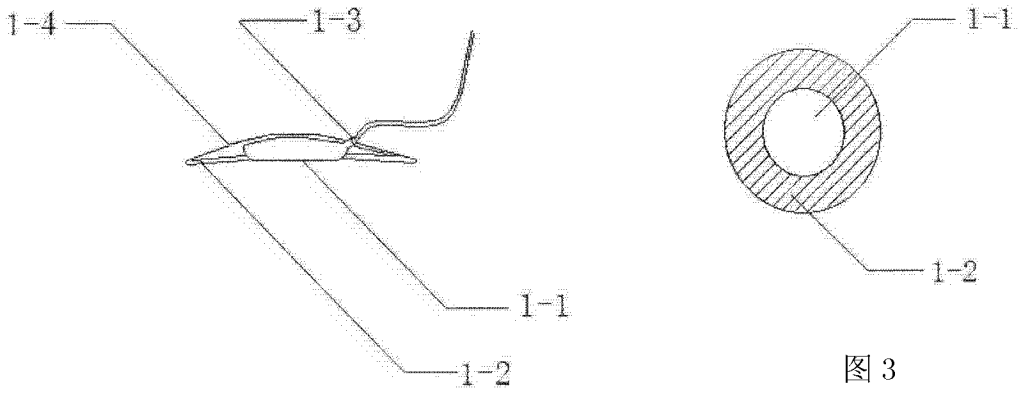


图 2

图 3

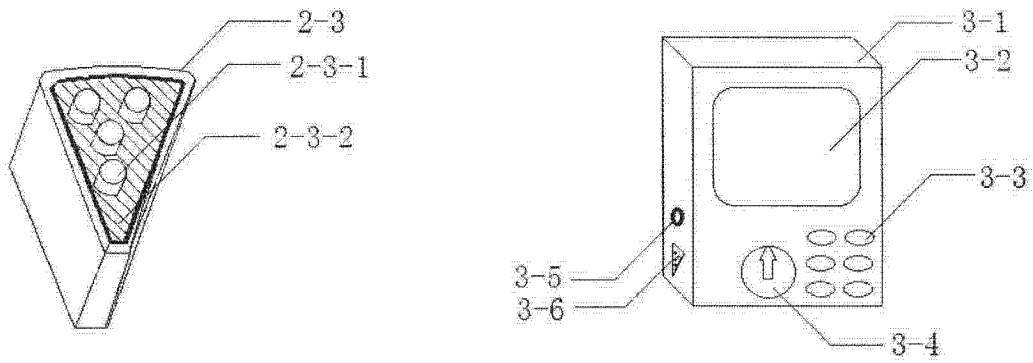


图 4

图 5

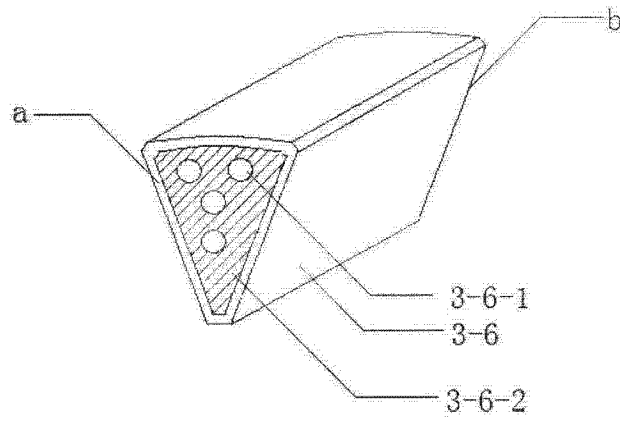


图 6

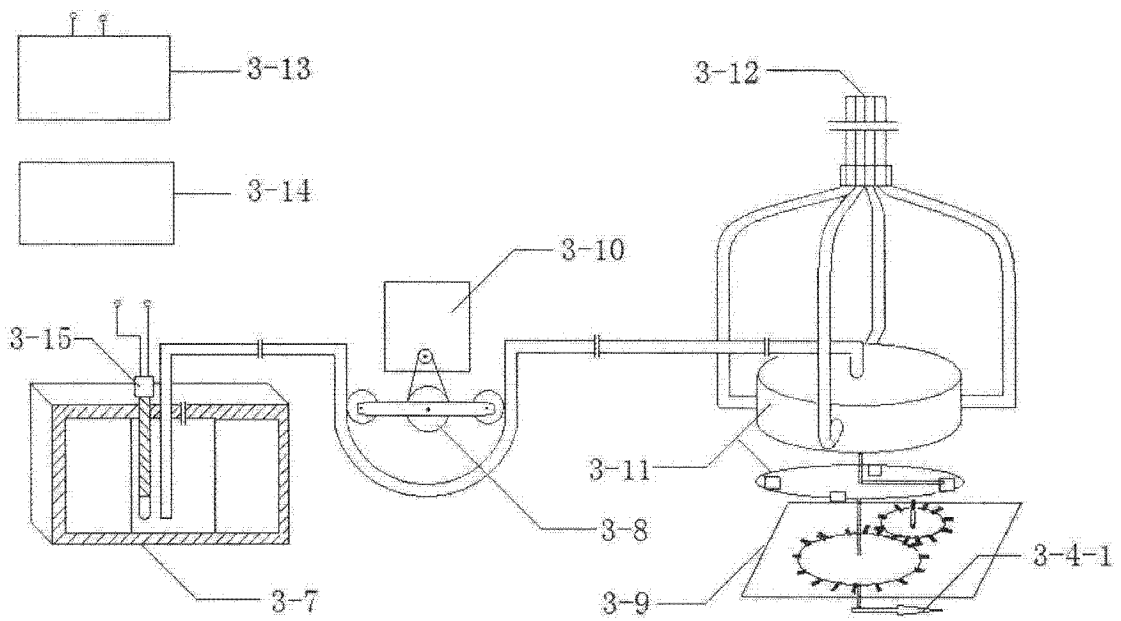


图 7

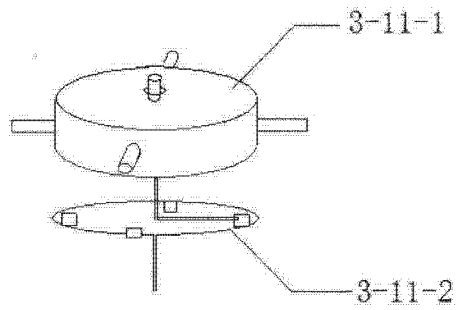


图 8

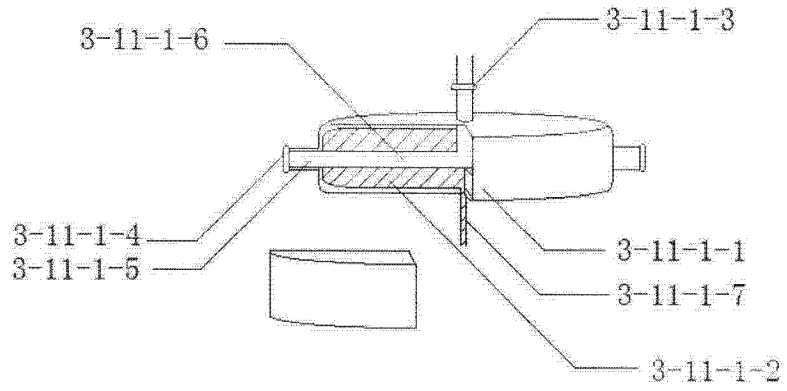


图 9

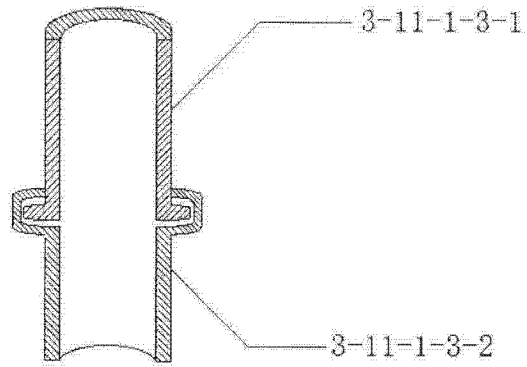


图 10

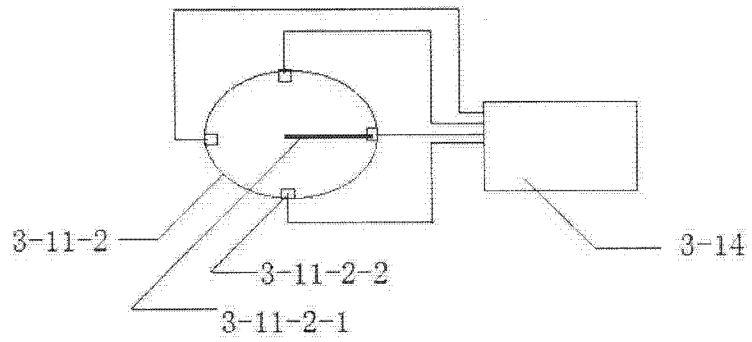


图 11

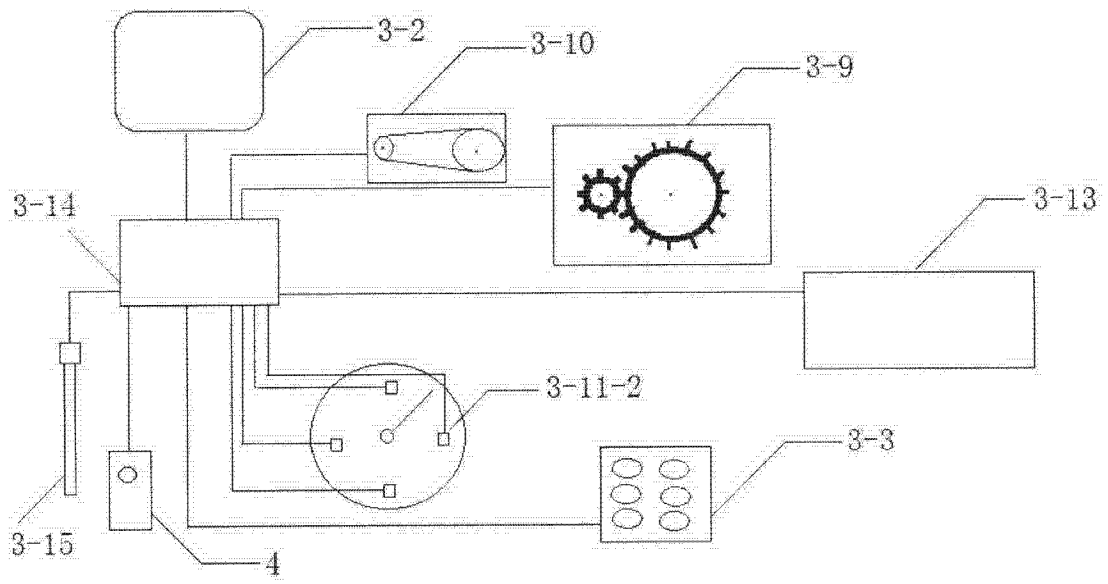


图 12

专利名称(译)	全自动麻醉平面监测器		
公开(公告)号	<a href="#">CN104665774A</a>	公开(公告)日	2015-06-03
申请号	CN201510078645.1	申请日	2015-02-12
[标]申请(专利权)人(译)	南京大学医学院附属鼓楼医院		
申请(专利权)人(译)	南京大学医学院附属鼓楼医院		
当前申请(专利权)人(译)	南京大学医学院附属鼓楼医院		
[标]发明人	荣辉 马正良 顾小萍 高宏		
发明人	荣辉 马正良 顾小萍 高宏		
IPC分类号	A61B5/00		
CPC分类号	A61B5/4821 A61B5/483		
代理人(译)	孙鸥 朱杰		
其他公开文献	CN104665774B		
外部链接	<a href="#">Espacenet</a> <a href="#">SIPO</a>		

摘要(译)

本发明涉及一种全自动麻醉平面监测器。本发明监测探头经延长管连接机身外接口；所述监测探头有多个，且其中有气囊连通延长管；所述延长管为多路，依次经外、内接口和导管分别连通机身内部多个外周接口且一一对应；所述机身内设置切换器、控制面板A、B、整合器，其中切换器上设置多个外周接口，分别经导管与内接口连通。本发明克服了目前采用的针刺法和电击法各自存在的缺陷。本发明切换器的使用可保证注射器的接口每次只选择性地与一路相通而与其他通路不通，保证了刺激部位的精准，避免了电击法带来的灼伤、呼吸困难、肌肉抽搐、心跳骤停可能，可用于连续监测麻醉平面，可以实现实时严密监测个体化的药代动力学，值得推广。

