



(12)实用新型专利

(10)授权公告号 CN 208492062 U

(45)授权公告日 2019.02.15

(21)申请号 201721790934.5

(22)申请日 2017.12.18

(73)专利权人 广州永士达医疗科技有限责任公司

地址 510663 广东省广州市广州高新技术产业开发区科学城掬泉路3号广州国际企业孵化器B区B205号

(72)发明人 宋李烟 李百灵 梁为亮 高峻
蔡志岗 李佼洋

(74)专利代理机构 广州市越秀区哲力专利商标
事务所(普通合伙) 44288

代理人 邵穗娟 汤喜友

(51)Int.Cl.

A61B 5/00(2006.01)

(ESM)同样的发明创造已同日申请发明专利

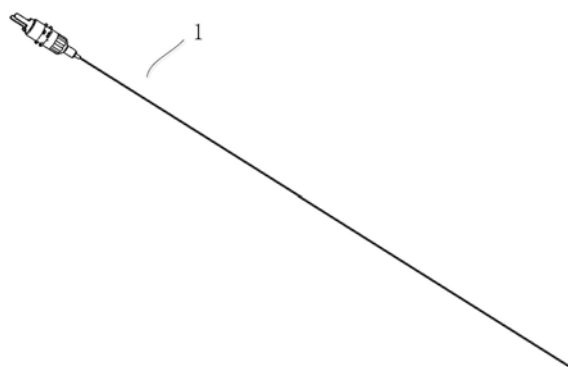
权利要求书1页 说明书4页 附图3页

(54)实用新型名称

一种呼吸道OCT导管

(57)摘要

本实用新型提供一种呼吸道OCT导管,包括光纤连接部件,光纤连接部件与光纤连接,光纤信号经过光纤连接部件传输至光纤,光纤连接部件包括连接头、固定头、密封组件、导丝组件、光纤接口,导丝组件套设于光纤外,光纤与光纤接口连接,导丝组件的一端套设于光纤接口内,光纤接口与驱动装置的光纤耦合器连接,光纤耦合器套设于连接头内,连接头套设于固定头内,固定头的一端套设于密封组件内,导丝组件依次穿过连接头、固定头、密封组件;本实用新型通过驱动模块的SC-SC光纤耦合器与SC型光纤接口连接,采用小直径的导丝,使OCT医学导管能够应用于更高级数的空间狭小腔道,扩大适用范围,利于推广应用。



1. 一种呼吸道OCT导管,其特征在于:包括光纤连接部件,所述光纤连接部件与光纤连接,光纤信号经过所述光纤连接部件传输至所述光纤,所述光纤连接部件包括连接头、固定头、密封组件、导丝组件、光纤接口,所述导丝组件套设于所述光纤外,所述光纤与所述光纤接口连接,所述导丝组件的一端套设于所述光纤接口内,所述光纤接口与驱动装置的光纤耦合器连接,所述光纤耦合器套设于所述连接头内,所述连接头套设于所述固定头内,所述固定头的一端套设于所述密封组件内,所述导丝组件依次穿过所述连接头、所述固定头、所述密封组件。

2. 如权利要求1所述的一种呼吸道OCT导管,其特征在于:所述密封组件包括密封头、尾管、保护皮套,所述密封头的第一端开设有环形槽,所述固定头的一端套设于环形槽内,所述密封头的第二端设有第一轴槽和第二轴槽,所述尾管套设于所述第一轴槽外,所述保护皮套的一端套设于所述第二轴槽外,所述保护皮套的另一端从所述尾管伸出,所述导丝组件依次穿过所述密封头、所述尾管、所述保护皮套。

3. 如权利要求2所述的一种呼吸道OCT导管,其特征在于:所述密封组件还包括密封圈和接头钢管,所述接头钢管的一端套设于所述光纤接口内,所述导丝组件套设于所述接头钢管的另一端内,所述密封圈安装在所述接头钢管上,所述密封圈位于所述固定头与所述密封头连接的端口处。

4. 如权利要求3所述的一种呼吸道OCT导管,其特征在于:所述密封圈的个数至少为2个。

5. 如权利要求3所述的一种呼吸道OCT导管,其特征在于:所述导丝组件包括导丝、导丝固定管、准直器、定位管,所述导丝固定管的一端套设于所述接头钢管内,所述导丝的一端套设于所述导丝固定管的另一端内,所述导丝的另一端与所述准直器连接,所述定位管套设于所述准直器外,所述导丝套设于所述光纤外。

6. 如权利要求5所述的一种呼吸道OCT导管,其特征在于:所述导丝组件还包括尼龙弹性导管,所述尼龙弹性导管套设于所述导丝外,所述导丝组件的直径为所述尼龙弹性导管套设所述导丝和所述光纤形成的直径。

7. 如权利要求6所述的一种呼吸道OCT导管,其特征在于:所述导丝组件的直径为1.7~1.8mm。

8. 如权利要求6所述的一种呼吸道OCT导管,其特征在于:所述定位管由不锈钢材料制成,所述准直器和所述定位管包裹在所述尼龙弹性导管内。

9. 如权利要求1所述的一种呼吸道OCT导管,其特征在于:所述连接头开设有环形槽,所述固定头开设有若干定位通孔,所述环形槽与所述定位通孔对应,锁定件穿过所述定位通孔和所述环形槽对所述固定头的轴向位置进行限定。

10. 如权利要求1所述的一种呼吸道OCT导管,其特征在于:所述光纤接口具体为SC型光纤接口,所述光纤耦合器具体为SC-SC光纤耦合器。

一种呼吸道OCT导管

技术领域

[0001] 本实用新型涉及光学成像技术领域,尤其涉及一种呼吸道OCT导管。

背景技术

[0002] 光学相干层析技术(Optical Coherence Tomography,简称OCT)是一种高分辨率成像技术,该技术是基于低相干光干涉原理,并与共焦显微技术相结合,可检测生物组织不同深度层对入射弱相干光的后向散射波回波时间延迟及回波强度信号,通过扫描得到样品二维或者三维的高分辨率微观组织结构,从而获得被测样品在体无损的断层层析图像。

[0003] 使用OCT成像技术进行360°扫描探测能有效获取腔道组织图像,但现有的OCT导管产品由于尺寸过大而无法进入更高级数的呼吸道等空间狭小的腔道,限制了这些病变部位的介入诊断治疗,限制了OCT技术的应用推广。

实用新型内容

[0004] 为了克服现有技术的不足,本实用新型的目的之一在于提供一种呼吸道OCT导管,通过驱动模块的SC-SC光纤耦合器与SC型光纤接口连接,采用小直径的导丝,使OCT医学导管能够应用于更高级数的空间狭小腔道,扩大适用范围,利于推广应用。

[0005] 本实用新型提供一种呼吸道OCT导管,包括光纤连接部件,所述光纤连接部件与光纤连接,光纤信号经过所述光纤连接部件传输至所述光纤,所述光纤连接部件包括连接头、固定头、密封组件、导丝组件、光纤接口,所述导丝组件套设于所述光纤外,所述光纤与所述光纤接口连接,所述导丝组件的一端套设于所述光纤接口内,所述光纤接口与驱动装置的光纤耦合器连接,所述光纤耦合器套设于所述连接头内,所述连接头套设于所述固定头内,所述固定头的一端套设于所述密封组件内,所述导丝组件依次穿过所述连接头、所述固定头、所述密封组件。

[0006] 进一步地,所述密封组件包括密封头、尾管、保护皮套,所述密封头的第一端开设有环形槽,所述固定头的一端套设于环形槽内,所述密封头的第二端设有第一轴槽和第二轴槽,所述尾管套设于所述第一轴槽外,所述保护皮套的一端套设于所述第二轴槽外,所述保护皮套的另一端从所述尾管伸出,所述导丝组件依次穿过所述密封头、所述尾管、所述保护皮套。

[0007] 进一步地,所述密封组件还包括密封圈和接头钢管,所述接头钢管的一端套设于所述光纤接口内,所述导丝组件套设于所述接头钢管的另一端内,所述密封圈安装在所述接头钢管上,所述密封圈位于所述固定头与所述密封头连接的端口处。

[0008] 进一步地,所述导丝组件包括导丝、导丝固定管、准直器、定位管,所述导丝固定管的一端套设于所述接头钢管内,所述导丝的一端套设于所述导丝固定管的另一端内,所述导丝的另一端与所述准直器连接,所述定位管套设于所述准直器外,所述导丝套设于所述光纤外。

[0009] 进一步地,所述导丝组件还包括尼龙弹性导管,所述尼龙弹性导管套设于所述导

丝外,所述导丝组件的直径为所述尼龙弹性导管套设所述导丝和所述光纤形成的直径。

[0010] 进一步地,所述连接头开设有环形槽,所述固定头开设有若干定位通孔,所述环形槽与所述定位通孔对应,锁定件穿过所述定位通孔和所述环形槽对所述固定头的轴向位置进行限定。

[0011] 进一步地,所述光纤接口具体为SC型光纤接口,所述光纤耦合器具体为SC-SC光纤耦合器。

[0012] 进一步地,所述导丝组件的直径为1.7~1.8mm。

[0013] 进一步地,所述密封圈的个数至少为2个。

[0014] 进一步地,所述定位管由不锈钢材料制成,所述准直器和所述定位管包裹在所述尼龙弹性导管内。

[0015] 相比现有技术,本实用新型的有益效果在于:

[0016] 本实用新型提供一种呼吸道OCT导管,包括光纤连接部件,光纤连接部件与光纤连接,光纤信号经过光纤连接部件传输至光纤,光纤连接部件包括连接头、固定头、密封组件、导丝组件、光纤接口,导丝组件套设于光纤外,光纤与光纤接口连接,导丝组件的一端套设于光纤接口内,光纤接口与驱动装置的光纤耦合器连接,光纤耦合器套设于连接头内,连接头套设于固定头内,固定头的一端套设于密封组件内,导丝组件依次穿过连接头、固定头、密封组件;本实用新型通过驱动模块的SC-SC光纤耦合器与SC型光纤接口连接,采用小直径的导丝,使OCT医学导管能够应用于更高级数的空间狭小腔道,扩大适用范围,利于推广应用。

[0017] 上述说明仅是本实用新型技术方案的概述,为了能够更清楚了解本实用新型的技术手段,并可依照说明书的内容予以实施,以下以本实用新型的较佳实施例并配合附图详细说明如后。本实用新型的具体实施方式由以下实施例及其附图详细给出。

附图说明

[0018] 此处所说明的附图用来提供对本实用新型的进一步理解,构成本申请的一部分,本实用新型的示意性实施例及其说明用于解释本实用新型,并不构成对本实用新型的不当限定。在附图中:

[0019] 图1为本实用新型的一种呼吸道OCT导管示意图;

[0020] 图2为本实用新型的一种呼吸道OCT导管局部剖视图;

[0021] 图3为本实用新型的一种呼吸道OCT导管第一部件图;

[0022] 图4为本实用新型的一种呼吸道OCT导管第二部件图。

[0023] 图中:1、OCT医学导管;11、光纤连接部件;111、连接头;1111、连接头的环形槽;112、固定头;1121、定位通孔;113、密封组件;1131、密封头;1132、尾管;1133、保护皮套;1134、密封圈;1135、接头钢管;114、导丝组件;1141、导丝;1142、导丝固定管;1143、尼龙弹性导管;1144、准直器;1145、定位管;115、光纤接口;12、光纤;2、光纤耦合器。

具体实施方式

[0024] 下面,结合附图以及具体实施方式,对本实用新型做进一步描述,需要说明的是,在不相冲突的前提下,以下描述的各实施例之间或各技术特征之间可以任意组合形成新的

实施例。

[0025] 如图1-图2所示,一种呼吸道OCT导管1,包括光纤连接部件11,光纤连接部件11与光纤12连接,光纤信号经过光纤连接部件11传输至光纤12,光纤连接部件11包括连接头111、固定头112、密封组件113、导丝组件114、光纤接口115,导丝组件114套设于光纤12外,光纤12与光纤接口115连接,导丝组件114的一端套设于光纤接口115内,光纤接口115与驱动装置的光纤耦合器2连接,光纤耦合器2套设于连接头111内,连接头111套设于固定头112内,固定头112的一端套设于密封组件113内,导丝组件114依次穿过连接头111、固定头112、密封组件113,驱动装置转动时,驱动装置的光纤耦合器2转动,驱动装置的光纤耦合器2与连接头111过盈配合,光纤耦合器2的转动带动连接头111转动,连接头111与导丝组件114过盈配合,从而带动导丝组件114转动。

[0026] 如图2-图3所示,优选地,密封组件113包括密封头1131、尾管1132、保护皮套1133,密封头1131的第一端开设有环形槽,固定头112的一端套设于环形槽内,密封头1131的第二端设有第一轴槽和第二轴槽,尾管1132套设于第一轴槽外,保护皮套1133的一端套设于第二轴槽外,保护皮套1133的另一端从尾管1132伸出,导丝组件114依次穿过密封头1131、尾管1132、保护皮套1133,本实施例中,保护皮套1133为圆锥形,保护皮套1133的第一端口的直径大于第二端口的直径,保护皮套1133的第一端口套设于密封头1131第二端的第二轴槽外,保护皮套1133的第二端口从尾管1132伸出。

[0027] 如图2-图3所示,优选地,密封组件113还包括密封圈1134和接头钢管1135,接头钢管1135的一端套设于光纤接口115内,导丝组件114套设于接头钢管1135的另一端内,密封圈1134安装在接头钢管1135上,密封圈1134位于固定头112与密封头1131连接的端口处,优选地,密封圈1134的个数至少为2个,本实施例中,密封圈1134的个数为2个,用于防止内部油液泄漏。

[0028] 如图3-图4所示,优选地,导丝组件114包括导丝1141、导丝固定管1142、准直器1144、定位管1145,导丝固定管1142的一端套设于接头钢管1135内,导丝1141的一端套设于导丝固定管1142的另一端内,导丝1141的另一端与准直器1144连接,定位管1145套设于准直器1144外,导丝1141套设于光纤12外,导丝1141呈螺旋状,驱动装置转动时,驱动装置的光纤耦合器2转动,驱动装置的光纤耦合器2与连接头111过盈配合,光纤耦合器2的转动带动连接头111转动,连接头111与接头钢管1135过盈配合,带动接头钢管1135转动,接头钢管1135与导丝固定管1142过盈配合,带动导丝固定管1142转动,导丝固定管1142与导丝1141过盈配合,从而带动导丝1141转动,导丝1141与光纤12间隙配合,导丝1141转动的同时,光纤12不动。

[0029] 如图3所示,优选地,导丝组件114还包括尼龙弹性导管1143,尼龙弹性导管1143套设于导丝1141外,导丝组件114的直径为尼龙弹性导管1143套设导丝1141和光纤12形成的直径,优选地,导丝组件114的直径为1.7~1.8mm,本实施例中,导丝组件114的直径为1.77mm,使OCT医学导管能够应用于更高级数的空间狭小腔道,优选地,定位管1145由不锈钢材料制成,准直器1144和定位管1145包裹在尼龙弹性导管1143内,尼龙弹性导管1143保护导丝组件114和光纤12不被过度弯折。

[0030] 如图2-图3所示,优选地,连接头111开设有环形槽1111,固定头112开设有若干定位通孔1121,每2个定位通孔1121关于固定头112的中轴线对称,环形槽1111与定位通孔

1121对应,锁定件穿过定位通孔1121和环形槽1111对固定头112的轴向位置进行限定,如插销从固定头112一侧的定位通孔1121穿入,经过环形槽1111,再从固定头112对称侧的定位通孔1121穿出,用插销卡住环形槽1111的位置,对固定头112进行限位,使固定头112和密封头1131固接并保持不动。

[0031] 在一实施例中,优选地,光纤接口115具体为SC型光纤接口,SC型光纤接口采用推拉式连接,SC型光纤接口内部触片为一根铜柱,体积小,安装快速可靠,重量轻,可高密度安装,插入损耗低,回波损耗高,光纤耦合器2具体为SC-SC光纤耦合器,光纤12为单模光纤,本实用新型选用SC型光纤接口和SC-SC光纤耦合器缩小OCT医学导管的尺寸,使OCT医学导管能够应用于更高级数的空间狭小腔道,扩大适用范围,利于推广应用。

[0032] 本实用新型提供一种呼吸道OCT导管,包括光纤连接部件,光纤连接部件与光纤连接,光纤信号经过光纤连接部件传输至光纤,光纤连接部件包括连接头、固定头、密封组件、导丝组件、光纤接口,导丝组件套设于光纤外,光纤与光纤接口连接,导丝组件的一端套设于光纤接口内,光纤接口与驱动装置的光纤耦合器连接,光纤耦合器套设于连接头内,连接头套设于固定头内,固定头的一端套设于密封组件内,导丝组件依次穿过连接头、固定头、密封组件;本实用新型通过驱动模块的SC-SC光纤耦合器与SC型光纤接口连接,采用小直径的导丝,使OCT医学导管能够应用于更高级数的空间狭小腔道,扩大适用范围,利于推广应用。

[0033] 以上,仅为本实用新型的较佳实施例而已,并非对本实用新型作任何形式上的限制;凡本行业的普通技术人员均可按说明书附图所示和以上而顺畅地实施本实用新型;但是,凡熟悉本专业的技术人员在不脱离本实用新型技术方案范围内,利用以上所揭示的技术内容而做出的些许更动、修饰与演变的等同变化,均为本实用新型的等效实施例;同时,凡依据本实用新型的实质技术对以上实施例所作的任何等同变化的更动、修饰与演变等,均仍属于本实用新型的技术方案的保护范围之内。

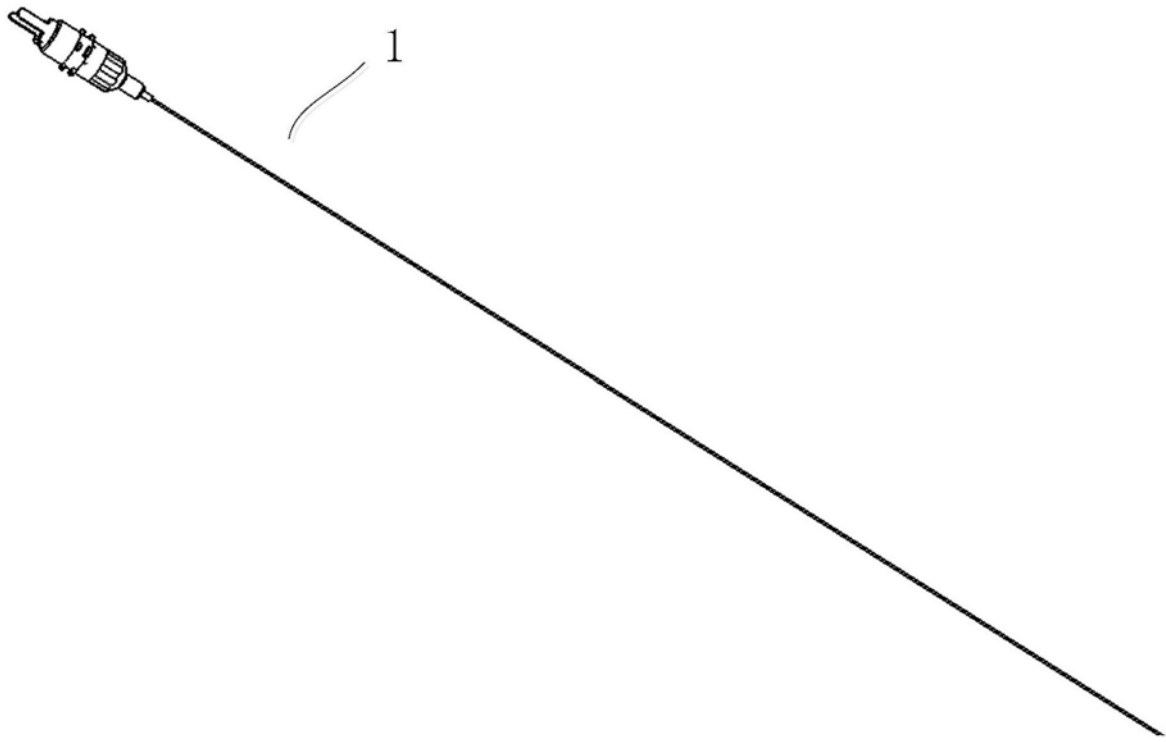


图1

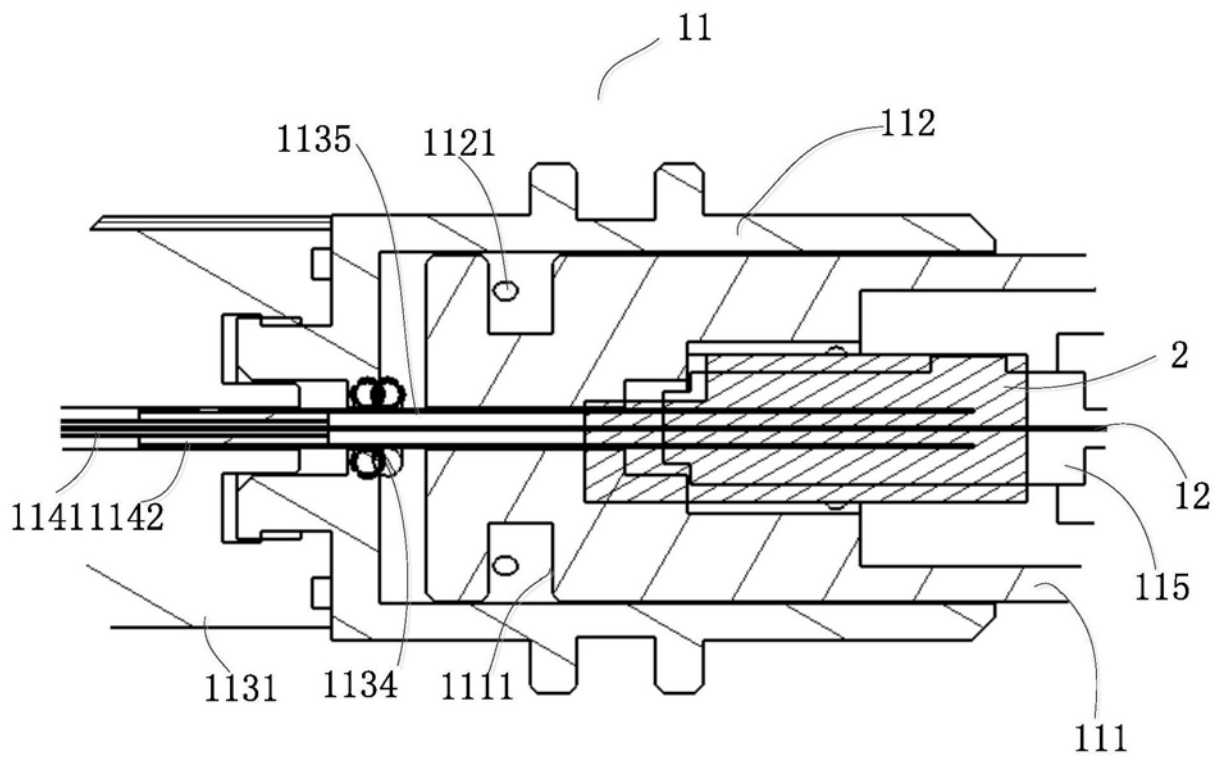


图2

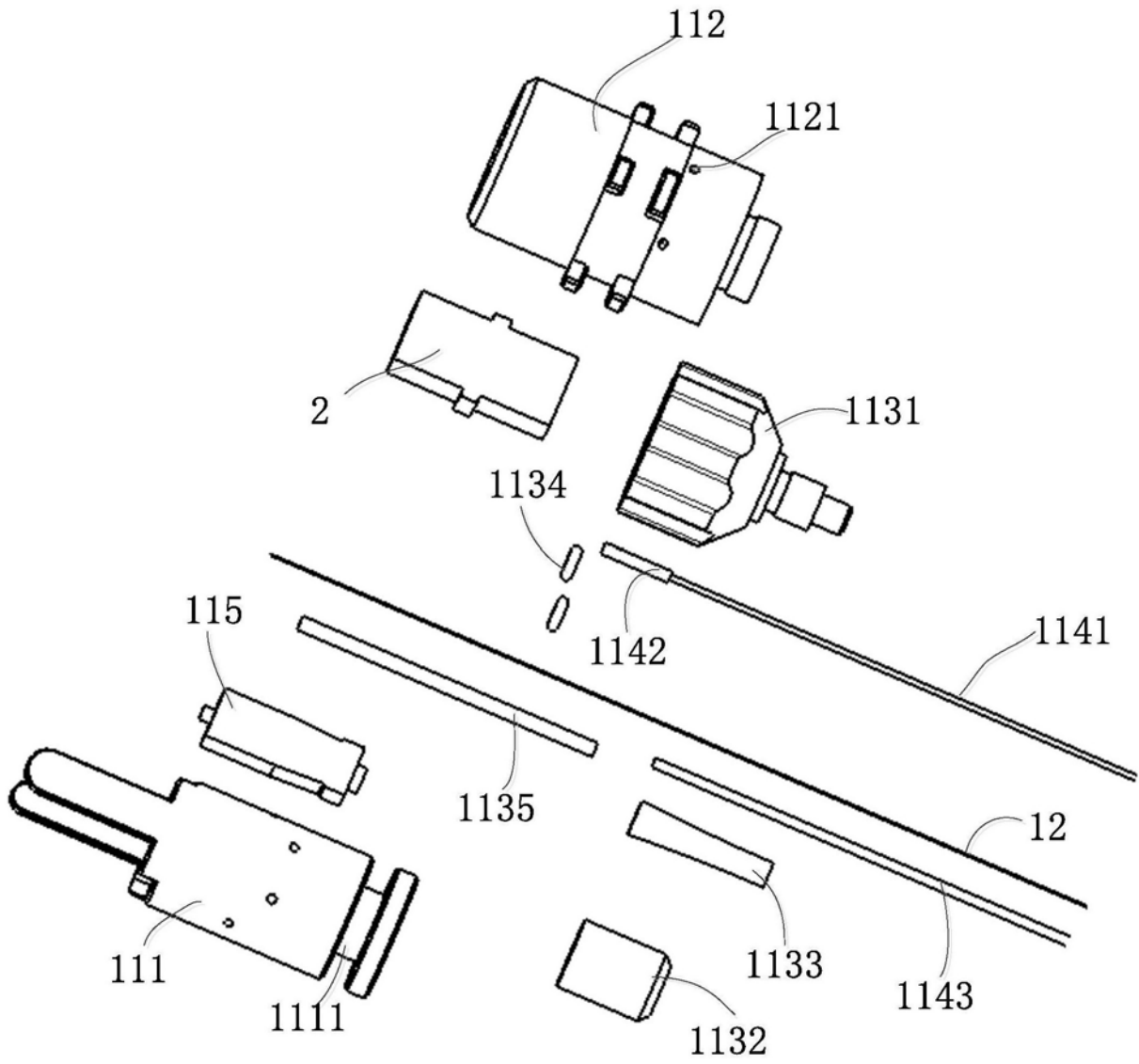


图3

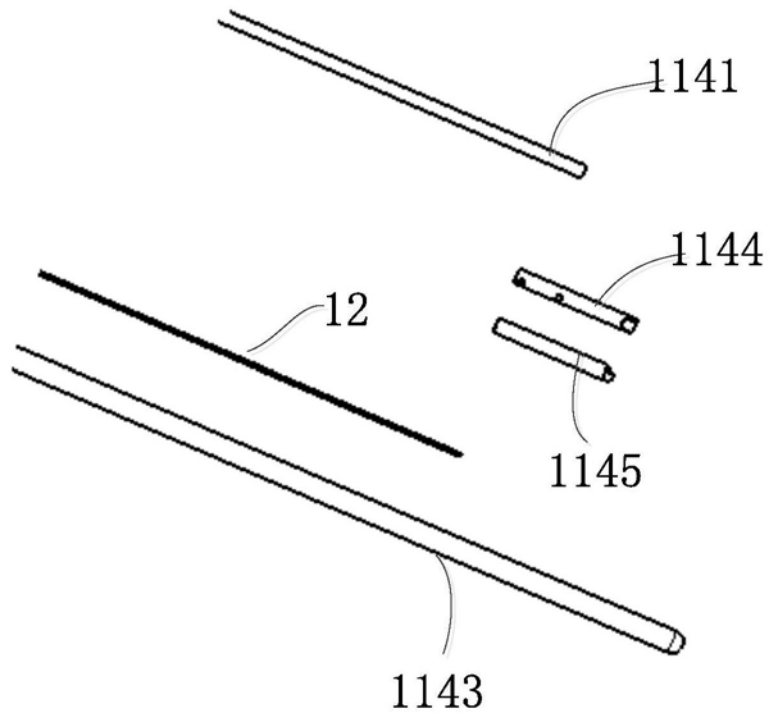


图4

专利名称(译)	一种呼吸道OCT导管		
公开(公告)号	CN208492062U	公开(公告)日	2019-02-15
申请号	CN201721790934.5	申请日	2017-12-18
[标]发明人	宋李烟 李百灵 梁为亮 高峻 蔡志岗 李倭洋		
发明人	宋李烟 李百灵 梁为亮 高峻 蔡志岗 李倭洋		
IPC分类号	A61B5/00		
外部链接	Espacenet SIPO		

摘要(译)

本实用新型提供一种呼吸道OCT导管，包括光纤连接部件，光纤连接部件与光纤连接，光纤信号经过光纤连接部件传输至光纤，光纤连接部件包括连接头、固定头、密封组件、导丝组件、光纤接口，导丝组件套设于光纤外，光纤与光纤接口连接，导丝组件的一端套设于光纤接口内，光纤接口与驱动装置的光纤耦合器连接，光纤耦合器套设于连接头内，连接头套设于固定头内，固定头的一端套设于密封组件内，导丝组件依次穿过连接头、固定头、密封组件；本实用新型通过驱动模块的SC-SC光纤耦合器与SC型光纤接口连接，采用小直径的导丝，使OCT医学导管能够应用于更高级数的空间狭小腔道，扩大适用范围，利于推广应用。

