



(12)实用新型专利

(10)授权公告号 CN 206805541 U

(45)授权公告日 2017.12.26

(21)申请号 201720465519.6

A61B 5/00(2006.01)

(22)申请日 2017.04.28

(ESM)同样的发明创造已同日申请发明专利

(73)专利权人 青岛未来移动医疗科技有限公司

地址 266101 山东省青岛市崂山区中韩街
道株洲路169号F楼401室

(72)发明人 王未来

(74)专利代理机构 青岛联智专利商标事务所有
限公司 37101

代理人 杨秉利

(51)Int.Cl.

G06F 19/00(2011.01)

A61M 11/00(2006.01)

A61B 7/00(2006.01)

A61B 5/087(2006.01)

A61B 5/01(2006.01)

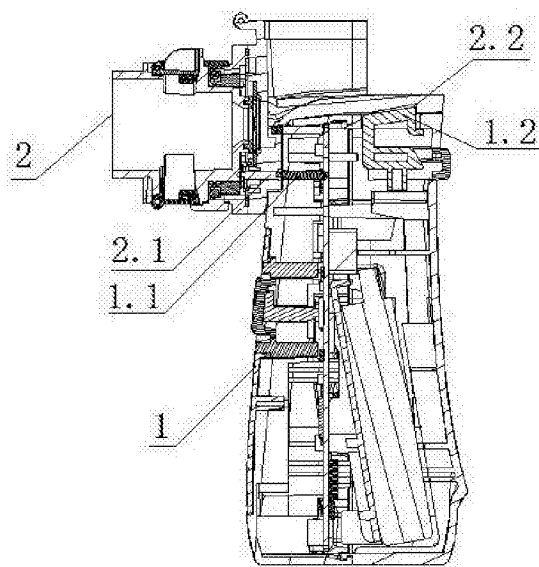
权利要求书2页 说明书9页 附图7页

(54)实用新型名称

一种呼吸疾病智能诊疗一体化系统

(57)摘要

本实用新型提供一种呼吸疾病智能诊疗一体化系统,其特点是:包括一个智能主机并配置至少两种不同功能的可拔插功能头,可拔插功能头包括呼吸检测设备头和喘息性疾病治疗设备头,所述智能主机包括主机壳体、安装控制芯片的电路部分、电源部分、逻辑功能模块、主机专用接口及用户接口,所述主机专用接口用于与可拔插功能头连接并且控制所述可拔插功能头并为其提供电源;所述可拔插功能头包含功能头壳体、安装ID芯片的电路部分和专用功能模块,可拔插功能头包含与所述主机专用接口对接的功能头专用接口。结构合理紧凑、便于携带、制作成本较低、使用方便、可靠安全,可提高诊疗效率和设备使用效率。



1. 一种呼吸疾病智能诊疗一体化系统,其特征在于,包括一个智能主机并配置至少两种不同功能的可拔插功能头,可拔插功能头包括呼吸检测设备头和喘息性疾病治疗设备头,所述智能主机包括主机壳体、安装控制芯片的电路部分、电源部分、逻辑功能模块、主机专用接口及用户接口,所述主机专用接口用于与可拔插功能头连接并且控制所述可拔插功能头并为其提供电源;所述可拔插功能头包含功能头壳体、安装ID芯片的电路部分和专用功能模块,可拔插功能头包含与所述主机专用接口对接的功能头专用接口。

2. 按照权利要求1所述的呼吸疾病智能诊疗一体化系统,其特征在于,所述逻辑功能模块包括用户管理功能模块、诊疗管理功能模块、游戏化诊疗管理功能模块、设备共享管理模块,用户管理功能模块和诊疗管理功能模块配有数据库,分别存储用户注册信息和用户诊疗方案,所述智能主机配置后台服务器,后台服务器配有数据库,存储所有用户注册信息和用户诊疗方案,并根据智能主机的请求提供所查询的用户注册信息以及用户诊疗方案,所述智能主机与后台服务器实现无线方式连接,所述用户接口包括手机APP,通过无线方式与智能主机连接。

3. 按照权利要求1或2所述的呼吸疾病智能诊疗一体化系统,其特征在于,所述呼吸检测设备头为肺功能仪,所述肺功能仪的专用功能模块包含呼气流量传感装置和呼气口;所述喘息性疾病治疗设备头为雾化器,所述雾化器的专用功能模块包含雾化片、药物喷嘴以及药物仓的雾化头,所述可拔插功能头中的ID芯片至少包含3种用途:功能ID 用于识别功能头的功能,设备ID 用于识别具体设备,所述可拔插功能头需要记录的辅助信息。

4. 按照权利要求1或2所述的呼吸疾病智能诊疗一体化系统,其特征在于,所述可拔插功能头还包含药物管理设备头、温度测量头、心肺听诊头,所述药物管理设备头的专用功能模块包含多个容纳不同类型呼吸疾病药物的药仓、药仓的控制电路,所述药仓的控制电路用于控制药仓打开/关闭以及药量的检测。

5. 按照权利要求3所述的呼吸疾病智能诊疗一体化系统,其特征在于,所述可拔插功能头还包含药物管理设备头、温度测量头、心肺听诊头,所述药物管理设备头的专用功能模块包含多个容纳不同类型呼吸疾病药物的药仓、药仓的控制电路,所述药仓的控制电路用于控制药仓打开/关闭以及药量的检测。

6. 按照权利要求3所述的呼吸疾病智能诊疗一体化系统,其特征在于,所述智能主机中安装控制芯片的电路部分包括锂电池、主控板,所述主控板上包含CPU芯片及与CPU芯片连接的电源模块、开关、LED、存储、屏幕、温湿度传感器及晶体晶振,所述电源模块与锂电池连接。

7. 按照权利要求5所述的呼吸疾病智能诊疗一体化系统,其特征在于,所述智能主机中安装控制芯片的电路部分包括锂电池、主控板,所述主控板上包含CPU芯片及与CPU芯片连接的电源模块、开关、LED、存储、屏幕、温湿度传感器及晶体晶振,所述电源模块与锂电池连接。

8. 按照权利要求3所述的呼吸疾病智能诊疗一体化系统,其特征在于,所述智能主机兼做整个设备的手持把手和底座,所述主机壳体上设有方便手持的凸条,所述主机壳体上端设置与可拔插功能头对接的弹簧卡扣和Pogo Pin连接器,所述功能头壳体上对应设置弹簧卡槽和金属触点。

9. 按照权利要求8所述的呼吸疾病智能诊疗一体化系统,其特征在于,所述肺功能仪和

雾化器为相互独立的可拔插功能头,在所述喷雾器壳体上设置与智能主机顶部插接的凹槽,在喷雾器壳体的凹槽顶面设置喷雾器弹簧卡槽,在喷雾器壳体的凹槽侧面设置喷雾器金属触点,在肺功能仪壳体上设置与智能主机顶部插接的插槽,在肺功能仪壳体的插槽顶面设置肺功能仪弹簧卡槽,在肺功能仪壳体的插槽侧面设置肺功能仪金属触点。

10.按照权利要求8所述的呼吸疾病智能诊疗一体化系统,其特征在于,所述肺功能仪和雾化器为可拆卸二合一兼容功能头,所述可拆卸二合一兼容功能头由肺功能仪头、喷雾头及基座组成,所述基座上设置与智能主机1插接的插接槽,所述基座的插接槽内顶面设置基座弹簧卡槽,所述基座的插接槽内侧面设置基座金属触点。

一种呼吸疾病智能诊疗一体化系统

技术领域

[0001] 本实用新型属于医疗器械技术领域,还涉及物联网技术领域,具体说是一种呼吸疾病智能诊疗一体化系统。

背景技术

[0002] 随着全球气候变化及空气污染的日趋严重,喘息性疾病的发病率在逐年上升,且个体的发病频率呈现升高趋势。国内呼吸慢性病患者中,慢性阻塞性肺疾病COPD 患者约7000万,哮喘患者约5000万。据统计,2012年我国慢性呼吸系统疾病死亡率甚至高达68/10万人。然而,我国慢性呼吸系统疾病诊断率却不足35%。确诊哮喘患者得不到规范治疗,病情缺乏便捷的跟踪监测手段,无法准确判断自身情况并采取有效应对措施,往往会导致错失治疗良机甚至引发严重的后果。

[0003] 实现呼吸系统检查最有效的手段就是肺功能仪,通过测量获得PEF值(PEF: Peak Expiratory Flow 呼气峰值流速), FEV1 值(FEV1: Forced expiratory volume in one second最大深吸气后做最大呼气,最大呼气第一秒呼出的气量的容积为一秒用力呼气容积)和FVC值(FVC: forced vital capacity最大呼气量)等数据能够有效反映用户是否存在呼吸系统疾病或者隐患。目前在市场上的肺功能仪主要有机械式和电子式两种。与机械式相比,电子式更为先进,不但解决了检测数据的自动记录/计算问题,还能够通过网络发布到医生端,从而解决医生缺乏客观诊断依据的痛点。

[0004] 而针对喘息性疾病的治疗,雾化治疗是国际公认的治疗效果最好的方式之一。所谓雾化治疗是用雾化装置将药液分散成细小的雾滴经鼻或口吸入,通过提高药物的局部浓度来达到治疗效果。雾化治疗总体来说具有作用直接、见效快、安全性高、使用方便等特点。

[0005] 在欧美等国家,雾化器已经成为一种家庭必备的医疗器械,适用于各类呼吸道疾病,如感冒、发热、咳嗽、咽喉肿痛、鼻炎、慢性咽炎、扁桃体炎、哮喘、阻塞性(痉挛性)支气管炎、肺气肿、慢性支气管炎、支气管扩张、粘稠性阻塞症、囊性肺纤维化症,及需要湿化气道、稀释痰液的患者。从我国这两年的网络销售数据,也一再展现家庭雾化器市场异军突起。随着家用雾化器的广泛使用,雾化器市场前景是非常广阔的。

[0006] 虽然目前市场上已有多种不同类型的呼吸检测设备(如肺功能仪)和喘息性疾病治疗设备(如雾化器)。但是,现有技术和相关解决方案仍然存在以下明显不足:

[0007] 1.呼吸疾病的检测设备与治疗设备分离。虽然已有许多专利技术和产品分别提出对于呼吸检测设备(如肺功能仪)和喘息性疾病治疗设备(如雾化器)进行智能化改进的技术方案,但是,如何有效地将呼吸疾病的检测与治疗设备结合起来仍然是一个大问题。目前环境下仍然需要人工根据检测的结果对治疗设备进行设置。显而易见,这极大影响呼吸疾病治疗的效率和准确程度。

[0008] 2.设备实现上的低效。根据目前已经公开的各种智能化的呼吸检测设备(如肺功能仪)和喘息性疾病治疗设备(如雾化器)技术方案,不同设备各自拥有独立的智能控制单元、电源以及辅助电路,这在实现上无疑是一种重复和浪费。

[0009] 3. 携带不便。为了实现呼吸疾病的检测与治疗, 用户需要同时携带至少一个呼吸检测设备和一个治疗设备。

[0010] 4. 数据管理, 互操作不便。不同设备间无法共享数据或者共享不便, 即使是属于同一厂家, 采用同一种通信协议并且可以互操作的情况下, 也需要网络才能彼此协作, 使用非常不便。

[0011] 如何设计一种呼吸疾病智能诊疗一体化系统, 其结构合理紧凑、便于携带、制作成本较低、使用方便、可靠安全, 可提高诊疗效率和设备使用效率。这是本技术领域亟待解决的问题。

发明内容

[0012] 本实用新型为解决现有技术存在的上述问题, 提供一种呼吸疾病智能诊疗一体化系统, 结构合理紧凑、便于携带、制作成本较低、使用方便、可靠安全, 可提高诊疗效率和设备使用效率。

[0013] 本实用新型的目的在于通过以下技术方案来实现的:

[0014] 一种呼吸疾病智能诊疗一体化系统, 其特征在于, 包括一个智能主机并配置至少两种不同功能的可拔插功能头, 可拔插功能头包括呼吸检测设备头和喘息性疾病治疗设备头, 所述智能主机包括主机壳体、安装控制芯片的电路部分、电源部分、逻辑功能模块、主机专用接口及用户接口, 所述主机专用接口用于与可拔插功能头连接并且控制所述可拔插功能头并为其提供电源; 所述可拔插功能头包含功能头壳体、安装ID芯片的电路部分和专用功能模块, 可拔插功能头包含与所述主机专用接口对接的功能头专用接口。

[0015] 对上述技术方案的改进: 所述逻辑功能模块包括用户管理功能模块、诊疗管理功能模块、游戏化诊疗管理功能模块、设备共享管理模块, 用户管理功能模块和诊疗管理功能模块配有数据库, 分别存储用户注册信息和用户诊疗方案, 所述智能主机配置后台服务器, 后台服务器配有数据库, 存储所有用户注册信息和用户诊疗方案, 并根据智能主机的请求提供所查询的用户注册信息以及用户诊疗方案, 所述智能主机与后台服务器实现无线方式连接, 所述用户接口包括手机APP, 通过无线方式与智能主机连接。

[0016] 对上述技术方案的进一步改进: 所述呼吸检测设备头为肺功能仪, 所述肺功能仪的专用功能模块包含呼气流量传感装置和呼气口; 所述喘息性疾病治疗设备头为雾化器, 所述雾化器的专用功能模块包含雾化片、药物喷嘴以及药物仓的雾化头, 所述可拔插功能头中的ID芯片至少包含3种用途: 功能ID 用于识别功能头的功能, 设备ID 用于识别具体设备, 所述可拔插功能头需要记录的辅助信息。

[0017] 对上述技术方案的进一步改进: 所述可拔插功能头还包含药物管理设备头、温度测量头、心肺听诊头, 所述药物管理设备头的专用功能模块包含多个容纳不同类型呼吸疾病药物的药仓、药仓的控制电路, 所述药仓的控制电路用于控制药仓打开/关闭以及药量的检测。

[0018] 对上述技术方案的进一步改进: 所述智能主机中安装控制芯片的电路部分包括锂电池、主控板, 所述主控板上包含CPU芯片及与CPU芯片连接的电源模块、开关、LED、存储、屏幕、温湿度传感器及晶体晶振, 电源模块与锂电池连接。

[0019] 对上述技术方案的进一步改进: 所述智能主机兼做整个设备的手持把手和底座,

所述主机壳体上设有方便手持的凸条,所述主机壳体上端设置与可拔插功能头对接的弹簧卡扣和Pogo Pin连接器,所述功能头壳体上对应设置弹簧卡槽和金属触点。

[0020] 对上述技术方案的一种改进:所述肺功能仪和雾化器为相互独立的可拔插功能头,在所述喷雾器壳体上设置与智能主机顶部插接的凹槽,在喷雾器壳体的凹槽顶面设置喷雾器弹簧卡槽,在喷雾器壳体的凹槽侧面设置喷雾器金属触点,在肺功能仪壳体上设置与智能主机顶部插接的插槽,在肺功能仪壳体的插槽顶面设置肺功能仪弹簧卡槽,在肺功能仪壳体的插槽侧面设置肺功能仪金属触点。

[0021] 对上述技术方案的另一种改进:所述肺功能仪和雾化器为可拆卸二合一兼容功能头,所述可拆卸二合一兼容功能头由肺功能仪头、喷雾头及基座组成,所述基座上设置与智能主机1插接的插接槽,所述基座的插接槽内顶面设置基座弹簧卡槽,所述基座的插接槽内侧面设置基座金属触点。

[0022] 本实用新型与现有技术相比有许多优点和积极效果:

[0023] 1、本实用新型提出了一种全新的智能呼吸疾病诊疗一体化系统,它由智能主机和多个可插拔功能头组成。智能主机负责整个设备的控制、数据管理和供电,可插拔功能头在主机控制下完成具体诊疗功能。在实现对于患者呼吸行为的实时精确测量的同时,自动控制可插拔功能头精确完成雾化过程的目的。解决现有诊断和治疗设备不能有效协作的问题。同时达到最大简化设备实现复杂度,降低功能重复和降低实现成本,节约用户诊疗设备投资的目的。并通过简化实现复杂度,并达到节电环保的目的。

[0024] 2、本实用新型的设备携带方便。有效避免用户需要同时携带多个不同设备的问题。

[0025] 3、本实用新型可以实现多个用户安全卫生方便的共享智能主机。适用于家庭,医院等各种场合。一个公用智能主机,每个用户携带自己的专用可拔插功能头,可拔插功能头替换方便。用户可根据诊疗需要选择不同功能和个数的可拔插功能头。

[0026] 4、本实用新型可以实现可插拔设备头共享来提高功能头设备使用效率,节约成本。如,实现药物管理设备头,红外体温计设备头等与人体不直接接触的设备在卫生和安全前提下的共享等。

[0027] 5、本实用新型可以实现智能主机通过可拔插功能头识别用户,为不同用户提供专属医疗服务。用户携带专属的可拔插功能头,在任何联网的智能主机上即可享受完全一致的诊疗服务。完全打破知识的限制(即,诊疗方案一旦制定,用户通过专属的可拔插功能头和任何联网的智能主机即可在任何时间,任何地点获取完全一致的诊疗服务。而传统诊疗过程中,用户获得的诊疗服务往往因为医疗机构的不同而不同,比如,较好的诊疗服务只能在大医院获得)和硬件的限制(即,任意联网的智能主机即可获得完全一致的服务,安全卫生前提下的可插拔功能头共享,如,药物管理设备头的共享,红外体温计设备头共享等。在这里,共享的智能主机和功能头可以是社会上任意一台设备而不会对用户诊疗造成任何影响,这意味着用户可以使用任意共享设备获得完全一致的诊疗服务)。进一步的,本实用新型使在全社会范围内共享诊疗知识和硬件成为可能。实现呼吸诊疗领域最大可能的资源共享,最大限度提高诊疗资源利用效率和使用效果。

[0028] 6、本实用新型所有数据/控制/服务均由智能主机实现,解决呼吸疾病诊疗设备间数据管理,互操作不便的问题。从而实现诊疗一体,无缝连接的目的。

附图说明

- [0029] 图1为本实用新型呼吸疾病智能诊疗一体化系统的逻辑功能框图；
- [0030] 图2为本实用新型呼吸疾病智能诊疗一体化系统的硬件连接结构示意图；
- [0031] 图3为本实用新型呼吸疾病智能诊疗一体化系统中智能主机的立体图；
- [0032] 图4为本实用新型呼吸疾病智能诊疗一体化系统中喷雾器的立体图；
- [0033] 图5为本实用新型呼吸疾病智能诊疗一体化系统智能主机与喷雾器装配状态结构示意图；
- [0034] 图6为本实用新型呼吸疾病智能诊疗一体化系统中肺功能仪的立体图；
- [0035] 图7为本实用新型呼吸疾病智能诊疗一体化系统实施例中智能主机与可拆卸二合一兼容功能头的装配分解图；
- [0036] 图8为本实用新型中可拆卸二合一兼容功能头的装配分解图。

具体实施方式

- [0037] 下面结合附图和实施例对本实用新型做进一步详细描述。
- [0038] 参见图1-图8,本实用新型一种呼吸疾病智能诊疗一体化系统的实施例,包括一个智能主机1并配置至少两种不同功能的可拔插功能头,可拔插功能头包括呼吸检测设备头和喘息性疾病治疗设备头,所述智能主机包括主机壳体、安装控制芯片的电路部分、电源部分、逻辑功能模块、主机专用接口及用户接口,所述主机专用接口用于与可拔插功能头连接并且控制所述可拔插功能头并为其提供电源;所述可拔插功能头包含功能头壳体、安装ID芯片的电路部分和专用功能模块,可拔插功能头包含与所述主机专用接口对接的功能头专用接口。
- [0039] 具体而言:上述逻辑功能模块包括用户管理功能模块、诊疗管理功能模块、游戏化诊疗管理功能模块、设备共享管理模块,用户管理功能模块和诊疗管理功能模块配有数据库,分别存储用户注册信息和用户诊疗方案。为实现任何时间任何地点完全一致的用户诊疗体验,本实用新型进一步引入后台服务器,智能主机1可与后台服务器实现无线方式连接。后台服务器配有数据库,存储所有用户注册信息和用户诊疗方案,并根据智能主机的请求提供所查询的用户注册信息以及用户诊疗方案。后台服务器也实现智能主机1的商用共享功能以及用户诊疗和服务数据的集中化存储和检索。所述用户接口包括手机APP,通过无线方式与智能主机1连接。
- [0040] 优选的,上述呼吸检测设备头为肺功能仪3,肺功能仪3的专用功能模块包含呼气流传感器装置和呼气口;上述喘息性疾病治疗设备头为雾化器2,雾化器2的专用功能模块包含雾化片、药物喷嘴以及药物仓的雾化头。上述可拔插功能头中的ID芯片至少包含3种用途:功能ID 用于识别可拔插功能头的功能,设备ID 用于识别具体设备,所述可拔插功能头需要记录的或者智能主机1控制可拔插功能头所需要的辅助信息,如,软硬件版本,功能参数,制造商,制造日期等。根据上述ID智能主机1提取相关用户信息,并按照存储的用户信息控制可拔插功能头进行相关诊疗服务,如提示用户可拔插功能头使用的顺序,具体每个可拔插功能头如何使用,按照预设诊疗方案控制相关可拔插功能头进行工作,记录诊疗中产生的用户数据等。对于新接入的可拔插功能头,指导用户建立相关用户信息。

[0041] 根据具体实现的不同,上述ID信息存储在上述专用ID芯片中,可拔插功能头中包含通用非易失寄存器,上述ID信息也可以存储在可拔插功能头中的通用非易失寄存器中。

[0042] 上述可拔插功能头还包含药物管理设备头、温度测量头、心肺听诊头,药物管理设备头的专用功能模块包含多个容纳不同类型呼吸疾病药物的药仓、药仓的控制电路,药仓的控制电路用于控制药仓打开/关闭以及药量的检测。

[0043] 如图1所示,本实用新型提出的呼吸疾病智能诊疗一体化系统至少包含智能主机1和可拔插功能头两种部件。智能主机1具有的逻辑功能模块包括:用户管理功能模块、诊疗管理功能模块、游戏化诊疗管理功能模块、设备共享管理模块、电源模块和用于和功能头连接实现功能头控制、数据传输和供电的专用接口。其中,设备共享管理模块包含智能主机共享管理模块和功能头共享管理模块两部分。可拔插功能头具有:实现功能头具体功能的专用功能模块、ID信息存储模块、电源模块和用于与智能主机1连接实现功能头控制、数据传输和供电的功能头专用接口。其中,ID信息存储模块可以由专用ID芯片实现,也可以通过将功能头ID信息写入功能头非易失性存储器如ROM中实现。进一步的,可拔插功能头可以由智能主机1实现供电,可拔插功能头的电源模块可以极大简化(如,去掉电池部分仅保持必要的电源管理),甚至完全省略。

[0044] 如图2所示,上述智能主机1中安装控制芯片的电路部分包括锂电池、主控板,所述主控板上包含CPU芯片及与CPU芯片连接的电源模块、开关、LED、存储、屏幕、温湿度传感器及晶体晶振,电源模块与锂电池连接;所述肺功能仪和雾化器为可拆卸二合一兼容功能头,所述肺功能仪接头和雾化器接头分别与所述CPU芯片连接。

[0045] 如图3所示,智能主机1兼做整个设备的手持把手和底座,在主机壳体上设有方便手持的凸条,在主机壳体上端设置与可拔插功能头对接的弹簧卡扣1.2和Pogo Pin连接器1.1,具体说,弹簧卡扣1.2设置在主机壳体顶面上,Pogo Pin连接器1.1设置在主机壳体顶部侧面上。同样,在功能头壳体上对应设置弹簧卡槽和金属触点。在主机壳体正面设置开关和LED灯。

[0046] 如图4所示,本实用新型一种呼吸疾病智能诊疗一体化系统中的喷雾器2在喷雾器2壳体上设置与智能主机1顶部插接的凹槽,在喷雾器2壳体的凹槽顶面设置喷雾器弹簧卡槽2.2,在喷雾器2壳体的凹槽侧面设置喷雾器金属触点2.1。

[0047] 如图5所示,本实用新型呼吸疾病智能诊疗一体化系统的智能主机1与喷雾器2装配状态,智能主机1顶部嵌入喷雾器2壳体的凹槽中,智能主机1上的Pogo Pin连接器1.1顶在喷雾器金属触点2.1上,实现电连接;智能主机1上的弹簧卡扣1.2嵌入喷雾器弹簧卡槽2.2中,实现智能主机1与喷雾器2的插接。

[0048] 如图6所示,本实用新型一种呼吸疾病智能诊疗一体化系统中的肺功能仪3,在肺功能仪3壳体上设置与智能主机1顶部插接的插槽,在肺功能仪3壳体的插槽顶面设置肺功能仪弹簧卡槽3.2,在肺功能仪3壳体的插槽侧面设置肺功能仪金属触点3.1。本实用新型呼吸疾病智能诊疗一体化系统中的智能主机1与肺功能仪3装配方式:智能主机1顶部嵌入肺功能仪3壳体的插槽中,智能主机1上的Pogo Pin连接器1.1顶在肺功能仪金属触点3.1上,实现电连接;智能主机1上的弹簧卡扣1.2嵌入肺功能仪弹簧卡槽3.2中,实现智能主机1与肺功能仪3的插接。

[0049] 如图7、图8所示,本实用新型一种呼吸疾病智能诊疗一体化系统另一种实施例,智

能主机1如图3所示,由肺功能仪头4.1、喷雾头4.2及基座4.3组成可拆卸二合一兼容功能头4,在可拆卸二合一兼容功能头4的基座4.3上设置与智能主机1插接的插接槽,基座4.3的插接槽内顶面设置基座弹簧卡槽,基座4.3的插接槽内侧面设置基座金属触点。将肺功能仪头4.1、喷雾头4.2与基座4.3插接为一体,形成可拆卸二合一兼容功能头4,智能主机1顶部嵌入可拆卸二合一兼容功能头4中基座4.3的插接槽中,智能主机1上的Pogo Pin连接器1.1顶在基座金属触点上,实现电连接;智能主机1上的弹簧卡扣1.2嵌入基座弹簧卡槽中,实现智能主机1与可拆卸二合一兼容功能头4的插接。

[0050] 参见图1、图2,本实用新型一种上述呼吸疾病智能诊疗一体化系统的具体使用方法,包括如下步骤:

[0051] (1) 用户管理

[0052] 为了实现多个用户(比如,家庭应用场景中家庭成员之间共享同一个智能主机1,医院场景中共享智能主机1等)安全卫生方便的共享智能主机1。本实用新型提供了用户使用专属的可拔插功能头(解决呼吸诊疗中的安全问题)共享智能主机的功能。并且,智能主机1根据可拔插功能头识别不同用户,为用户提供专属诊疗服务。用户携带自己专属的可拔插功能头,在任何联网的智能主机上即可享受完全一致的诊疗服务。比如,用户可以携带可拔插功能头在医院/诊所的智能主机1上完成和家中完全一致的诊疗服务。反之亦然。

[0053] 智能主机1中的用户管理功能模块根据可拔插功能头识别不同用户,进而为用户提供专属诊疗服务;允许多个用户使用专属的可拔插功能头共享智能主机1,具体步骤如下:

[0054] ①当可拔插功能头与智能主机1正确连接且智能主机电源打开后,可拔插功能头通过专用接口获得智能主机1供电,相关电路完成必要自检后进入待命状态,等待智能主机1操作命令,并进行相应操作;自检过程中发生任何错误均通过主机专用接口与功能头专用接口报告智能主机1并由智能主机1进行相应处理;

[0055] ②智能主机1与可拔插功能头连接后,用户管理功能模块通过主机专用接口与功能头专用接口读取可拔插功能头的ID芯片内容并对可拔插功能头进行如下识别;

[0056] ③用户管理功能模块读取本智能主机1的数据库并检索与该ID对应的用户ID,如果找到,调用诊疗管理功能模块为用户提供服务;否则,连接后台服务器,检索该ID对应的用户ID,如果找到,调用诊疗管理功能模块为用户提供服务;

[0057] ④若该ID在本智能主机1和后台服务器中均未注册,意味着该可拔插功能头为第一次使用,完成以下注册步骤:

[0058] ⑤根据用户选择,创建新的用户ID或选择已有的用户ID并为该可拔插功能头和用户ID建立关联关系,用户管理功能模块同时将该关联关系同步至后台服务器。

[0059] (2) 诊疗管理

[0060] 诊疗管理模块根据识别的用户ID为用户提供专属诊疗服务,当没有可拔插功能头接入智能主机1时,根据设定,智能主机1通过用户接口提示用户选择用户ID或接入任意可拔插功能头,具体步骤如下:

[0061] ①诊疗管理模块检索与用户ID对应的诊疗方案配置,诊疗管理模块首先检索本智能主机1的数据库,当本智能主机1没有对应数据时,则连接后台服务器进行检索;

[0062] ② 新用户创建后系统分配一个或多个默认诊疗配置方案,系统提供用户接口允

许符合权限的用户(如医生或用户授权的专业人士)对用户诊疗方案进行更改;

[0063] ③根据读取的相关用户ID对应的诊疗方案配置数据,执行相关诊疗操作,当有多个诊疗方案同时符合条件,通过系统用户接口提示用户选择。

[0064] (3)游戏化诊疗管理(此管理功能可以选用)

[0065] 游戏化诊疗管理功能模块通过引入游戏化/娱乐化手段,提高用户对于诊疗过程的参与感,配合度和依从度;具体步骤如下:

[0066] ①根据可拔插功能头不同,导入不同游戏;例如,在肺功能仪引入“龙卷风”的游戏。龙卷风大小取决于用户吐气大小。又比如,用用户吐气大小控制抛球或者石弹发射的力度。

[0067] ②当对应可拔插功能头与智能主机1连接,根据可拔插功能头的ID自动调取该用户上次游戏进度,允许用户继续;

[0068] ③当根据诊疗需要切换可拔插功能头时,智能主机1自动实现对应游戏场景/关口切换。

[0069] (4)可拔插功能头共享管理

[0070] 允许智能主机1实现可拔插功能头共享来提高设备使用效率,节约成本。比如,药物管理设备头只进行给定种类/剂量药物的分发,其共享不但不会造成任何卫生/安全隐患而且有助于提高设备使用效率,降低医疗成本。类似的,红外体温计设备头,心肺功能听诊设备头等也适合共享。

[0071] 功能头共享管理模块允许智能主机1实现可拔插功能头共享来提高设备使用效率,节约成本;智能主机1提供的用户接口允许用户设定某一个设备为共享,以及共享条件和共享范围;

[0072] 共享范围指定该可拔插功能头在什么用户范围内可共享,共享条件指定在共享范围内的用户在何时可以共享;一旦共享设定,智能主机1在执行诊疗方案过程中,当没有专属的可拔插功能头可用的情况下,会查询是否存在可共享使用的可拔插功能头,当且仅当共享条件和共享范围都满足时,智能主机1提示用户连接使用。

[0073] (5)智能主机共享管理

[0074] 默认配置下,智能主机1可以在任何接入的可拔插功能头之间共享。

[0075] 本实用新型智能主机1的共享控制具体方法包括:

[0076] ①家用共享控制

[0077] 智能主机1提供的用户接口允许用户设定该智能主机1以及共享条件和共享范围;共享范围指定该可拔插功能头在什么用户范围内可共享,共享条件指定在共享范围内的用户在何时可以共享;

[0078] 智能主机1的共享条件和共享范围设定后,当有可拔插功能头连接智能主机1时,智能主机1首先检查该可拔插功能头是否符合设定共享条件和共享范围,如果符合,继续相关服务操作。否则,智能主机1拒绝相关服务请求;

[0079] ②商用共享控制

[0080] 在智能主机部署在医院、诊所或其他医疗服务机构的场景中,智能主机1需要被若干不同用户所共享,具体包括两种模式:

[0081] 第一种模式:默认共享配置既可以满足要求,在这种情况下,用户按现有方式完成

挂号/交费,然后进入治疗室使用相关设备;

[0082] 第二种模式:用户自助使用智能主机1,按使用情况付费,智能主机共享管理模块操作如下:

[0083] a. 智能主机1提供的用户接口允许用户设定该智能主机1为商用共享模式以及收费名细;例如,按次,按时,按治疗方式收费,每次服务的钱数等详细信息。收费信息会同时同步到后台服务器(商用共享模块);

[0084] b. 在商用共享模式下,当有可拔插功能头连接智能主机1时,智能主机1首先向后台服务器(商用共享模块)发送“商用共享请求”其中包含该功能头ID。

[0085] c. 后台服务器(商用共享模块)根据可拔插功能头的ID,调取用户ID以及相关符合条件的诊疗方案,根据智能主机预设收费信息计算该次收费情况,然后发送到可拔插功能头用户对应手机APP上;例如“您已经入智能诊疗服务模式,本次收费(预估)XX元,请确认”

[0086] d. 可拔插功能头用户通过手机APP确认,手机APP将确认信息发送至后台服务器(商用共享模块),后台服务器(商用共享模块)下发该用户的诊疗方案,智能主机按照该方案完成一次诊疗操作;若用户拒绝,相关信息信息通过后台服务器(商用共享模块)返回至智能主1机,则诊疗过程终止;

[0087] e. 智能主机1诊疗过程中,将诊疗情况上报到后台服务器(商用共享模块),例如,肺功能仪功能头使用完毕,完成操作有PEF值采集,智能诊断…后台服务器(商用共享模块)根据上报的信息和智能主机预设收费信息汇总生成一次的精确收费报告;然后,后台服务器(商用共享模块)可以直接完成用户费用扣除并将最新帐户信息发给用户和智能主机服务商。

[0088] 以下为本实用新型的具体应用说明:

[0089] 第一、医院诊疗场景:

[0090] 1. 医生通过后台服务器为用户设定诊疗方案。例如,例子四中方案。

[0091] 2. 用户将肺功能仪连接医院诊室/雾化治疗室中的智能主机,主机读取诊疗方案,并首先执行肺功能测量。

[0092] 3. 肺功能测量完毕后,智能主机1按照方案执行后续治疗步骤。本例中,医院提供通用的药物管理设备头并配备足量药物,该设备被设定为在医院范围内共享。则当治疗开始时,智能主机1提示用户连接医院提供的通用药物管理设备头病给药,之后,智能主机1提示用户连接自己的雾化头并控制完成一次雾化治疗。

[0093] 第二、家庭应用场景:

[0094] 1. 回到家中,用户将可拔插功能头连接家中的智能主机1,智能主机1读取诊疗方案并执行。

[0095] 2. 家庭中每个人将自己的专用可拔插功能头连接智能主机1即可进行一次专属诊疗。

[0096] 本实用新型后台服务器通常选用云端后台服务器。

[0097] 以上所述,仅是本实用新型的较佳实施例而已,并非是对本实用新型作其它形式的限制,任何熟悉本专业的技术人员可能利用上述揭示的技术内容加以变更或改型为等同变化的等效实施例。但是凡是未脱离本实用新型技术方案内容,依据本实用新型的技术实质对以上实施例所作的任何简单修改、等同变化与改型,仍属于本实用新型技术方案的保

护范围。

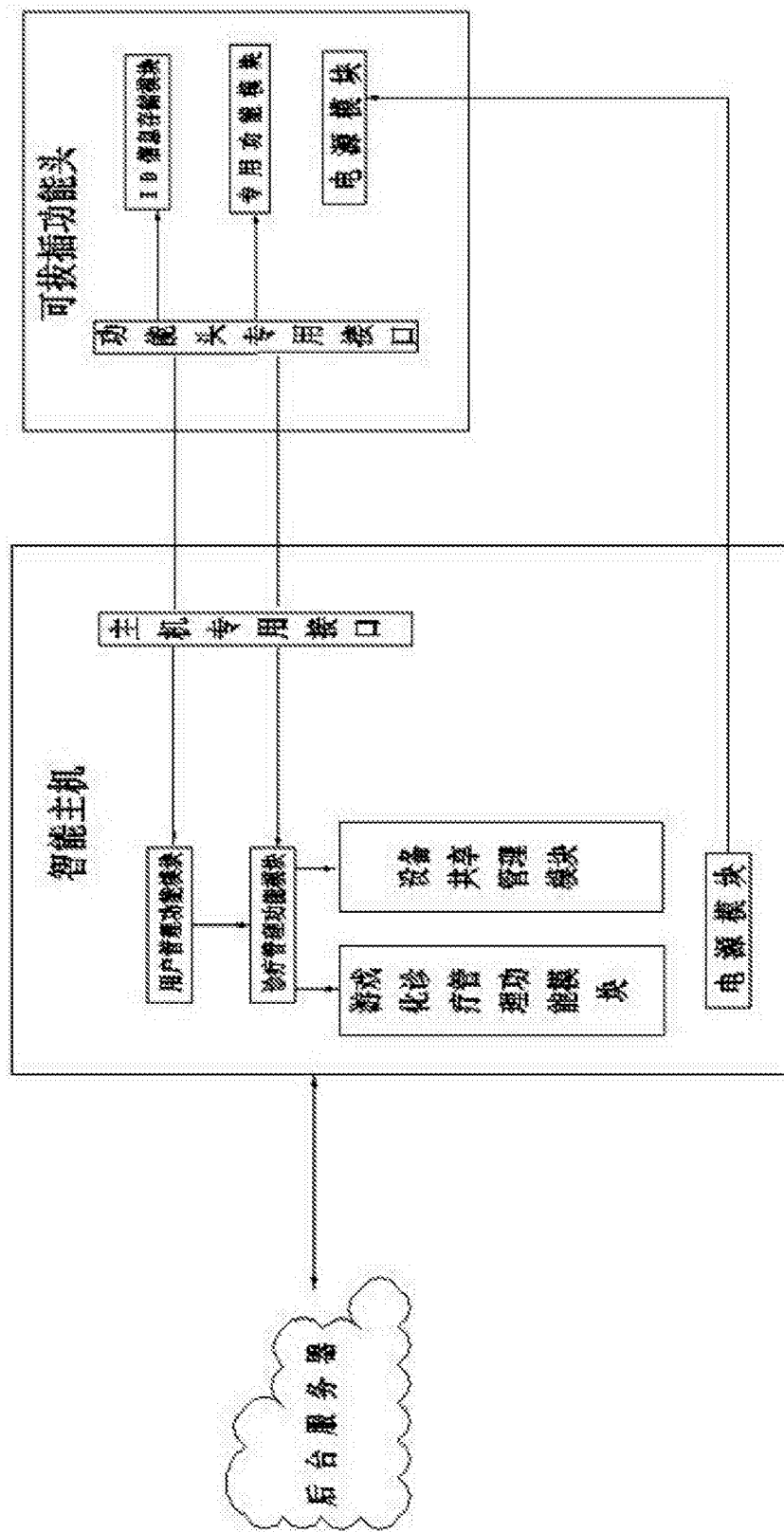


图1

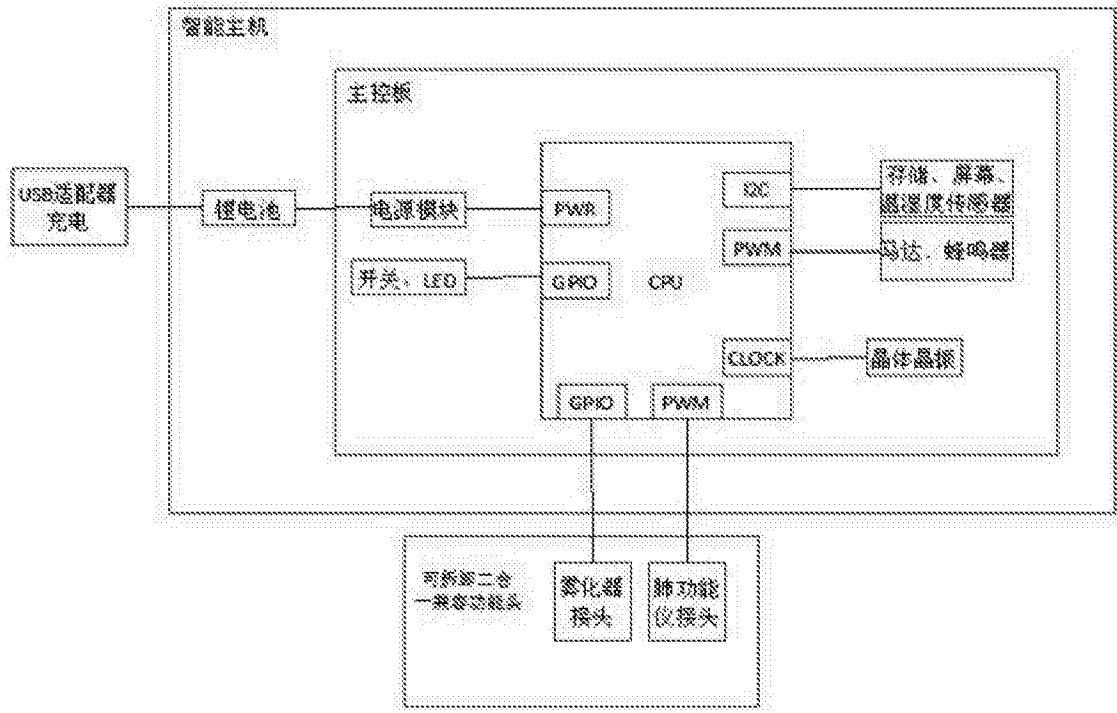


图2

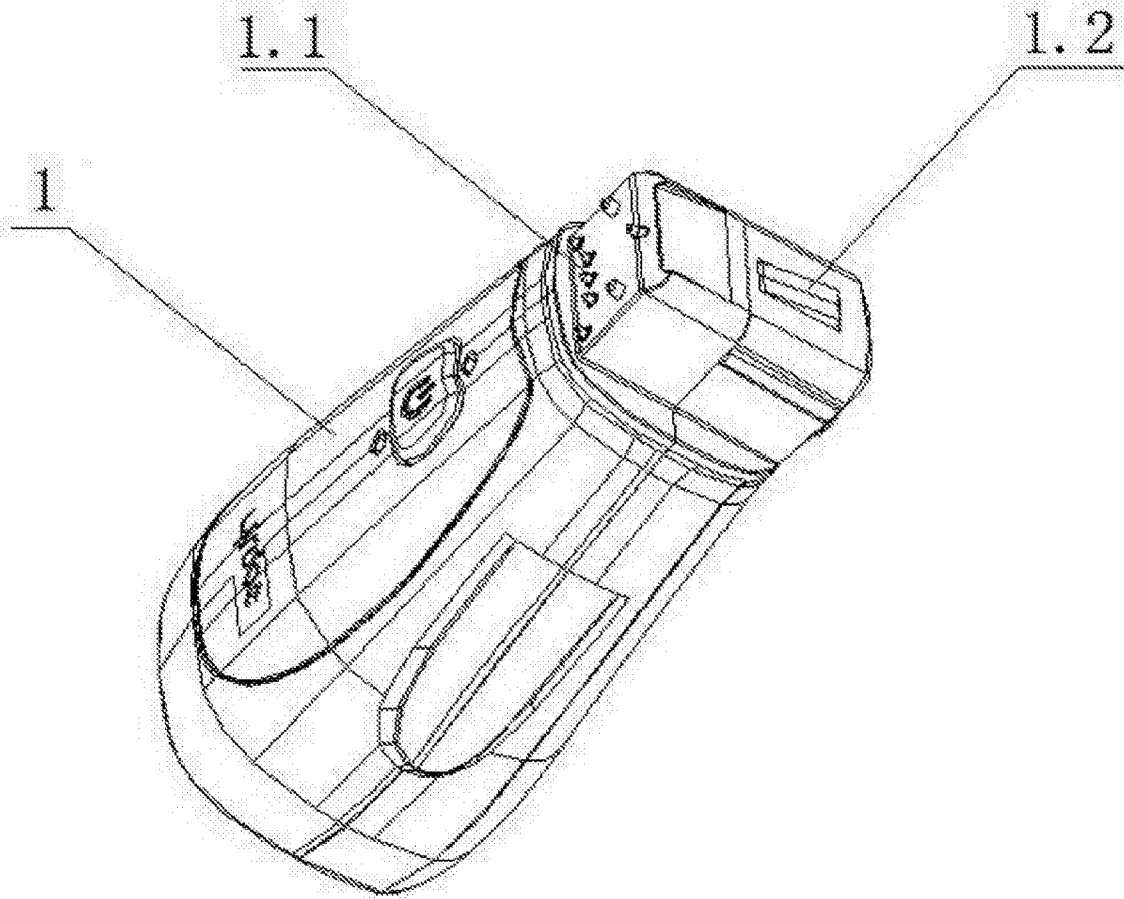


图3

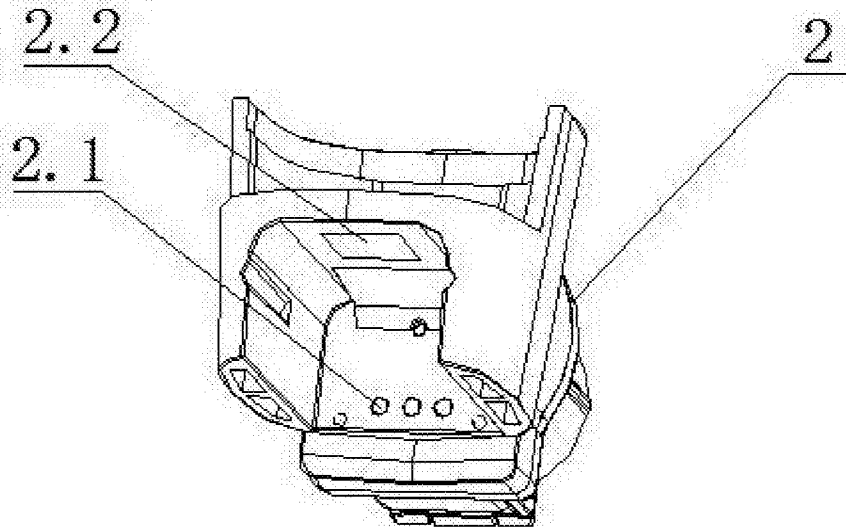


图4

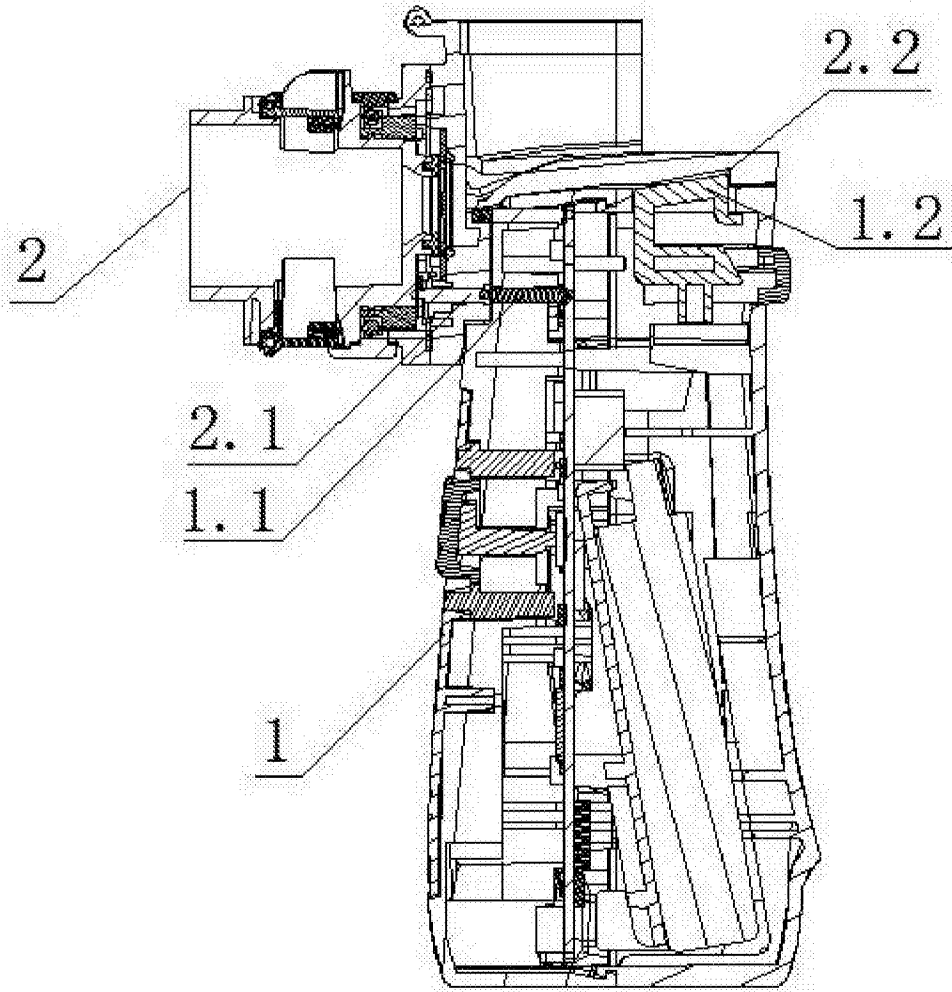


图5

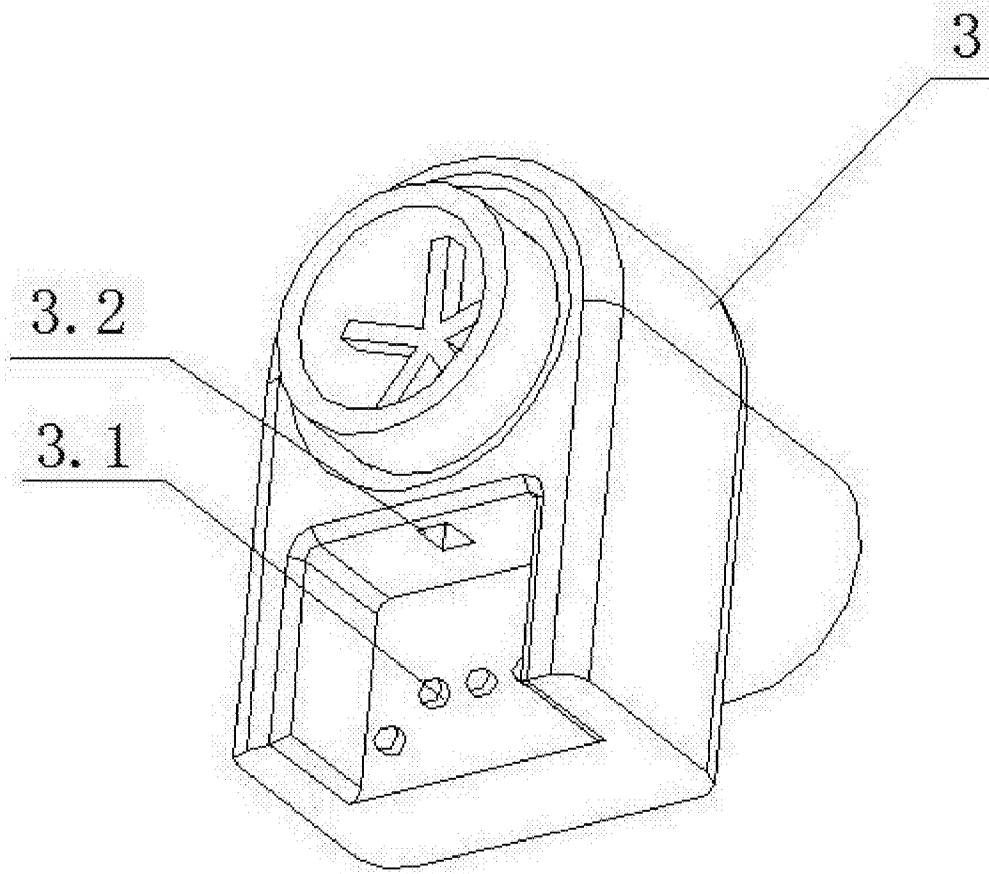


图6

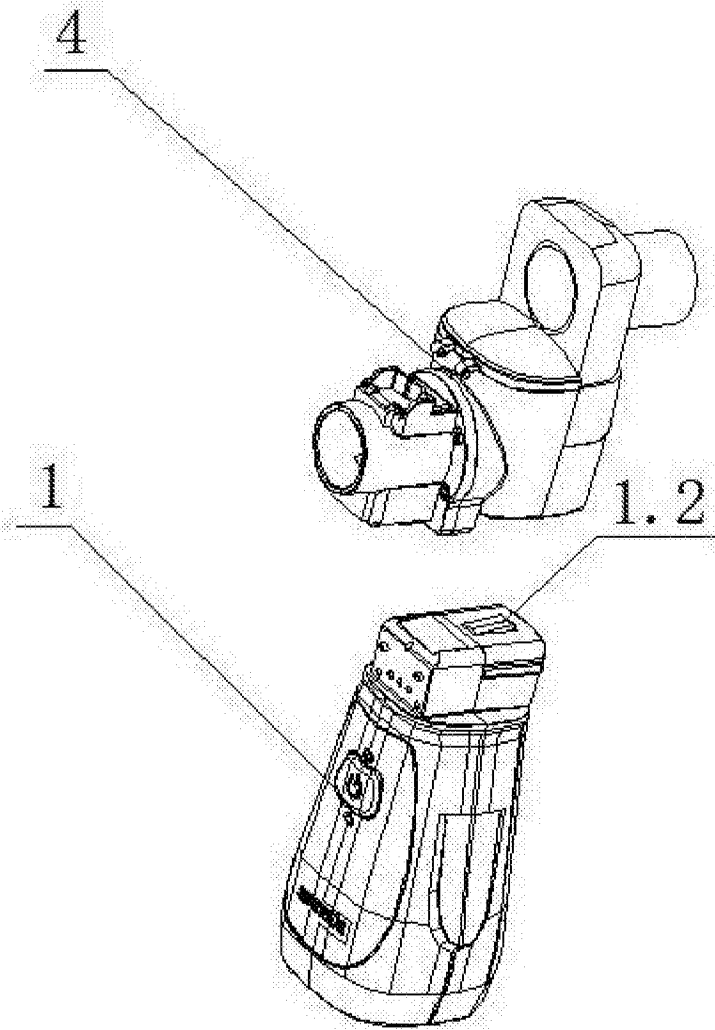


图7

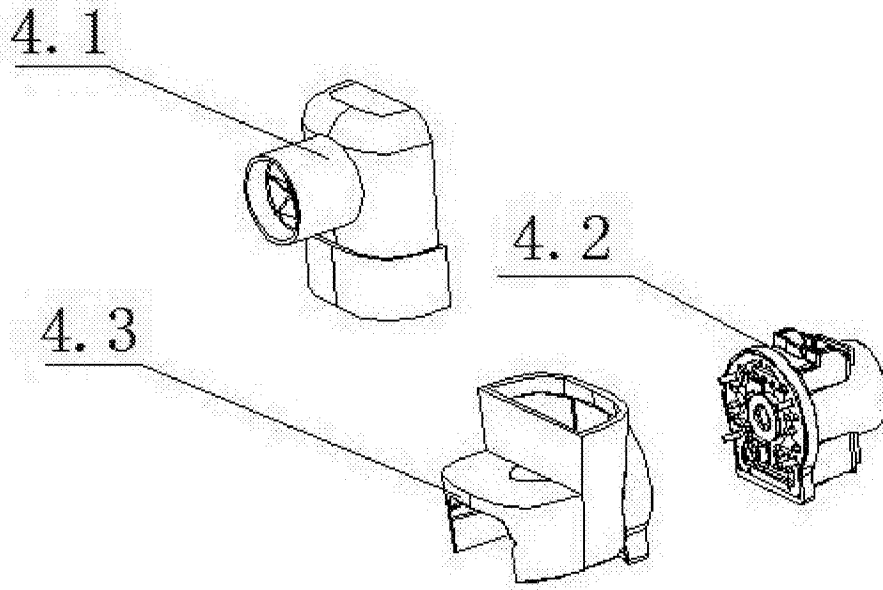


图8

专利名称(译)	一种呼吸疾病智能诊疗一体化系统		
公开(公告)号	CN206805541U	公开(公告)日	2017-12-26
申请号	CN201720465519.6	申请日	2017-04-28
[标]申请(专利权)人(译)	青岛未来移动医疗科技有限公司		
申请(专利权)人(译)	青岛未来移动医疗科技有限公司		
当前申请(专利权)人(译)	青岛未来移动医疗科技有限公司		
[标]发明人	王未来		
发明人	王未来		
IPC分类号	G06F19/00 A61M11/00 A61B7/00 A61B5/087 A61B5/01 A61B5/00		
CPC分类号	Y02A90/26		
外部链接	Espacenet SIPO		

摘要(译)

本实用新型提供一种呼吸疾病智能诊疗一体化系统，其特点是：包括一个智能主机并配置至少两种不同功能的可拔插功能头，可拔插功能头包括呼吸检测设备头和喘息性疾病治疗设备头，所述智能主机包括主机壳体、安装控制芯片的电路部分、电源部分、逻辑功能模块、主机专用接口及用户接口，所述主机专用接口用于与可拔插功能头连接并且控制所述可拔插功能头并为其提供电源；所述可拔插功能头包含功能头壳体、安装ID芯片的电路部分和专用功能模块，可拔插功能头包含与所述主机专用接口对接的功能头专用接口。结构合理紧凑、便于携带、制作成本较低、使用方便、可靠安全，可提高诊疗效率和设备使用效率。

