



(12) 发明专利申请

(10) 申请公布号 CN 104434036 A

(43) 申请公布日 2015. 03. 25

(21) 申请号 201410768829. 6

(22) 申请日 2014. 12. 12

(71) 申请人 于生元

地址 100038 北京市海淀区复兴路 28 号

申请人 谢敬聃

(72) 发明人 于生元 谢敬聃 唐飞 王志强

张威 唐闻晶

(74) 专利代理机构 北京超凡志成知识产权代理

事务所(普通合伙) 11371

代理人 栾波

(51) Int. Cl.

A61B 5/00(2006. 01)

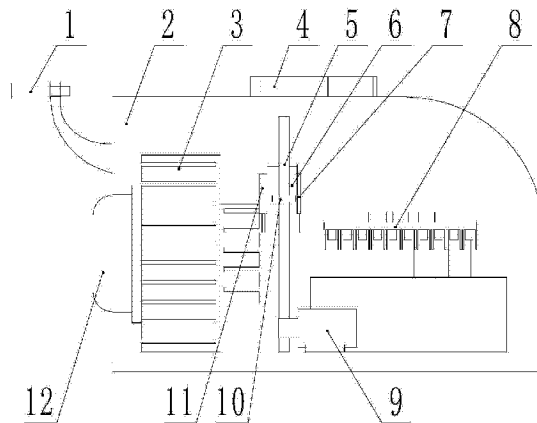
权利要求书1页 说明书6页 附图1页

(54) 发明名称

温度刺激试验机

(57) 摘要

本发明涉及医疗器械领域,具体而言,涉及一种温度刺激试验机。其包括制冷片、加热片、外箱体、升降电机和导柱;制冷片和加热片滑动设置在导柱上,与升降电机连接,能够通过升降电机在导柱上实现升降;制冷片、加热片、升降电机和导柱均设置在外箱体内。本发明提供的温度刺激试验机,通过加热片和制冷片的相互配合,实现对温度的精确调整,实现不同温度对局部皮肤的刺激,进而得出更多精确的参数,从而能够为疼痛学基础研究和医学临床提供指导。



1. 一种温度刺激试验机,其特征在于,包括制冷片、加热片、外箱体、升降电机和导柱;
所述制冷片和所述加热片分别滑动所述导柱两侧,与所述升降电机连接,能够通过所述升降电机在所述导柱上实现升降;
所述制冷片、所述加热片、所述升降电机和所述导柱均设置在所述外箱体内。
2. 根据权利要求 1 所述的温度刺激试验机,其特征在于,还包括紫铜块;
所述紫铜块滑动设置在所述导柱上,能够通过所述升降电机在所述导柱上实现升降。
3. 根据权利要求 2 所述的温度刺激试验机,其特征在于,还包括温度传感器;
所述温度传感器与所述紫铜块连接,用于监测人体局部皮肤与所述紫铜块接触时的所述紫铜块的温度。
4. 根据权利要求 1 所述的温度刺激试验机,其特征在于,所述导柱上设有行程开关,用于给所述制冷片和所述加热片的上升高度进行定位并记录温度刺激时间长度。
5. 根据权利要求 1 所述的温度刺激试验机,其特征在于,所述外箱体上设置有两个位移传感器;
两个所述位移传感器正交设置。
6. 根据权利要求 5 所述的温度刺激试验机,其特征在于,所述位移传感器为激光位移传感器或红外线位移传感器。
7. 根据权利要求 1 所述的温度刺激试验机,其特征在于,还包括控制芯片;
所述控制芯片设置在所述外箱体内,与所述加热片和所述制冷片连接,用于控制所述加热片的加热温度和时间,以及用于控制所述制冷片的制冷温度和时间,并实现与上位机的通讯。
8. 根据权利要求 1 所述的温度刺激试验机,其特征在于,所述加热片为半导体。
9. 根据权利要求 1 所述的温度刺激试验机,其特征在于,还包括散热器和风扇;
所述散热器和风扇设置在所述外箱体内,用于给所述制冷片散热。
10. 根据权利要求 1-9 任一项所述的温度刺激试验机,其特征在于,还包括开关电源;
所述开关电源设置在所述外箱体内,给所述升降电机、所述加热片和所述制冷片供电。

温度刺激试验机

技术领域

[0001] 本发明涉及医疗器械领域,具体而言,涉及一种温度刺激试验机。

背景技术

[0002] 温度刺激试验机是一种通过对人体局部皮肤施加不同的温度刺激,进而制造实验模型、获取实验参数和行为学数据的仪器。通过对温度、刺激次数和时间等一系列参数进行记录和分析,能够研究局部皮肤对不同程度温度刺激的影响,也可联合其他仪器设备做科学研究。

[0003] 市场现在所有的温度刺激仪器,缺陷很明显,比如说不能对局部皮肤进行温度的精确刺激与时间的精准控制,也不能实现远程控制,无法获取标准的研究参数。

发明内容

[0004] 本发明的目的在于提供一种温度刺激试验机,以解决上述的问题。

[0005] 在本发明的实施例中提供了一种温度刺激试验机,包括制冷片、加热片、外箱体、升降电机和导柱;

[0006] 所述制冷片和所述加热片分别滑动所述导柱两侧,与所述升降电机连接,能够通过所述升降电机在所述导柱上实现升降;

[0007] 所述制冷片、所述加热片、所述升降电机和所述导柱均设置在所述外箱体内。

[0008] 进一步的,温度刺激试验机还包括紫铜块;

[0009] 所述紫铜块滑动设置在所述导柱上,能够通过所述升降电机在所述导柱上实现升降。

[0010] 在导柱上设置紫铜块,通过紫铜块将热量传递给人体的局部皮肤。通过紫铜块可以达到加热片和制冷片的共同作用,就是将加热和制冷两种效果综合起来,以更好地达到我们的预设温度值。

[0011] 紫铜块与加热片和制冷片一起设置在导柱上,随升降电机一起升降。

[0012] 进一步的,温度刺激试验机还包括温度传感器;

[0013] 所述温度传感器与所述紫铜块连接,用于监测人体局部皮肤与所述紫铜块接触时的所述紫铜块的温度。

[0014] 通过温度传感器对局部皮肤与温度刺激试验机接触时的温度实时监控,即刺激温度,形成闭环反馈效应,以防自然冷却等原因造成的温度偏差影响实验数据的准确性。

[0015] 进一步的,所述导柱上设有行程开关,用于给所述制冷片和所述加热片的上升高度进行定位并记录温度刺激时间长度。

[0016] 在导柱上设置行程开关,制冷片和加热片的上升高度或下降高度可以通过行程开关进行限定,约束横梁运动行程,防止与箱体发生碰撞。

[0017] 进一步的,所述外箱体上设置有两个位移传感器;

[0018] 两个所述位移传感器正交设置。

[0019] 通过两个正交设置的位移传感器,能够有效测试出人体对温度刺激作用后的微小动作变化情况,进而对实验者的行为学数据记录、分析。

[0020] 进一步的,所述位移传感器为激光位移传感器或红外线位移传感器。

[0021] 进一步的,温度刺激试验机还包括控制芯片;

[0022] 所述控制芯片设置在所述外箱体内,与所述加热片和所述制冷片连接,用于控制所述加热片的加热温度和时间,以及用于控制所述制冷片的制冷温度和时间,并实现与上位机的通讯。

[0023] 将控制芯片与上位机的 PC 端通讯,对温度和刺激时间、肢体的位移变化进行上位控制和实时监控。

[0024] 进一步的,所述加热片为半导体。

[0025] 将加热片设置为半导体材料,能够实现快速加热的效果。

[0026] 进一步的,温度刺激试验机还包括散热器和风扇;

[0027] 所述散热器和风扇设置在所述外箱体内,用于给所述制冷片散热。

[0028] 进一步的,温度刺激试验机还包括开关电源;

[0029] 所述开关电源设置在所述外箱体内,给所述升降电机、所述加热片和所述制冷片供电。

[0030] 通过开关电源给温度刺激试验机内的各个用电器进行电源的控制,在需要的时候通电,不需要的时候进行断电,不仅提高了能源的利用率,又保证了温度刺激试验机的使用安全性。

[0031] 本发明提供的温度刺激试验机,通过加热片和制冷片的相互配合,实现对温度的精确调整,实现不同温度对局部皮肤的刺激,进而得出更多精确的参数,从而能够为疼痛学基础研究和医学临床提供指导。

附图说明

[0032] 为了更清楚地说明本发明具体实施方式或现有技术中的技术方案,下面将对具体实施方式或现有技术描述中所需要使用的附图作简单地介绍,显而易见地,下面描述中的附图是本发明的一些实施方式,对于本领域普通技术人员来讲,在不付出创造性劳动的前提下,还可以根据这些附图获得其他的附图。

[0033] 图 1 为本发明温度刺激试验机的结构示意图;

[0034] 图 2 为本发明温度刺激试验机的立体结构示意图。

[0035] 附图标记:

[0036] 1:第一位移传感器 2:外箱体 3:散热器

[0037] 4:手部 5:导柱 6:紫铜块

[0038] 7:加热片 8:控制芯片 9:升降电机

[0039] 10:横梁 11:制冷片 12:风扇

[0040] 13:第二位移传感器

具体实施方式

[0041] 为使本发明的目的、技术方案和优点更加清楚,下面将对本发明的技术方案进行

清楚、完整的描述。显然,所描述的实施例仅是本发明一部分实施例,而不是全部的实施例。基于本发明中的实施例,本领域普通技术人员在没有做出创造性劳动的前提下所得到的所有其它实施例,都属于本发明所保护的范围。

[0042] 在本发明的描述中,需要说明的是,术语“中心”、“上”、“下”、“左”、“右”、“竖直”、“水平”、“内”、“外”等指示的方位或位置关系为基于附图所示的方位或位置关系,仅是为了便于描述本发明和简化描述,而不是指示或暗示所指的装置或元件必须具有特定的方位、以特定的方位构造和操作,因此不能理解为对本发明的限制。此外,术语“第一”、“第二”、“第三”仅用于描述目的,而不能理解为指示或暗示相对重要性。

[0043] 在本发明的描述中,还需要说明的是,除非另有明确的规定和限定,术语“安装”、“相连”、“连接”应做广义理解,例如,可以是固定连接,也可以是可拆卸连接,或一体地连接;可以是机械连接,也可以是电连接;可以是直接相连,也可以通过中间媒介间接相连,可以是两个元件内部的连通。对于本领域的普通技术人员而言,可以具体情况理解上述术语在本发明中的具体含义。

[0044] 如附图所示,本发明提供了一种温度刺激试验机,包括制冷片 11、加热片 7、外箱体 2、升降电机 9 和导柱 5;制冷片 11 和加热片 7 滑动设置在导柱 5 上,与升降电机 9 连接,能够通过升降电机 9 在导柱 5 上实现升降;

[0045] 制冷片 11、加热片 7、升降电机 9 和导柱 5 均设置在外箱体 2 内。

[0046] 通过升降电机 9 的转动,带动加热片 7 和制冷片 11 在导柱 5 之间的横梁 10 上进行升降。当需要对人体的局部如手部 4 的皮肤进行温度刺激时,将制冷片 11 和加热片 7 升上去,与皮肤接触后,对人体的局部皮肤进行刺激。

[0047] 进一步的,温度刺激试验机还包括紫铜块 6;

[0048] 紫铜块 6 滑动设置在导柱 5 上,能够通过升降电机 9 在导柱 5 上实现升降。

[0049] 在导柱 5 的横梁 10 上设置紫铜块 6,通过紫铜块 6 将热量传递给人体局部皮肤,通过紫铜块可以达到加热片和制冷片的共同作用,就是将加热和制冷两种效果综合起来,以更好地达到我们的预设温度值。

[0050] 紫铜块 6 与加热片 7 和制冷片 11 一起设置在导柱 5 上,随升降电机 9 一起升降。

[0051] 加热片 7 和制冷片 11 通过导热硅胶粘接在紫铜块 6 上。

[0052] 进一步的,温度刺激试验机还包括温度传感器;

[0053] 温度传感器与紫铜块 6 连接,用于监测人体局部皮肤与紫铜块 6 接触时的紫铜块 6 的温度。

[0054] 通过温度传感器对人体局部皮肤,如手部 4 的皮肤与温度刺激试验机接触时的实时监控,形成闭环反馈效应,以防自然冷却等原因造成的温度偏差影响实验数据的准确性。

[0055] 温度传感器使用采集卡分别采集各个点的温度,最后优化传感器的位置。

[0056] 进一步的,导柱 5 上设有行程开关,用于给制冷片 11 和加热片 7 的上升高度进行定位并记录温度刺激时间长度。

[0057] 在导柱 5 上设置横梁 10,制冷片 11 和加热片 7 的上升高度或下降高度可以通过横梁 10 进行限定,以避免高度过高对外箱体 2 造成损坏,或高度过低对电机造成影响。同时行程开关还可以记录温度刺激时间,进而能够精确记录人体局部皮肤对不同的温度和不同的时间的刺激下的实验参数。

- [0058] 进一步的,外箱体 2 上设置有两个位移传感器;
- [0059] 两个位移传感器正交设置。
- [0060] 通过正交设置的第一位移传感器 1 和第二位移传感器 13,能够有效监测出温度刺激作用后,被实验者的身体部分如手指的行为学变化情况。
- [0061] 当手指的任一微小动作变化,都会被相应的位移传感器记录,如第一位移传感器 1 记录手指的左右移动,第二位移传感器 13 记录手指的前后移动等。
- [0062] 进一步的,位移传感器为激光位移传感器或红外线位移传感器。
- [0063] 激光位移传感器可精确非接触测量被测物体的位置、位移等变化,主要应用于检测物体的位移、厚度、振动、距离、直径等几何量的测量。
- [0064] 按照测量原理,激光位移传感器原理分为激光三角测量法和激光回波分析法,激光三角测量法一般适用于高精度、短距离的测量,而激光回波分析法则用于远距离测量。
- [0065] 红外传感系统是用红外线为介质的测量系统,按照功能可分成五类,按探测机理可分成为光子探测器和热探测器。使用激光位移传感器或红外位移传感器可以将对身体部分如手指的记录精度提高到微米级别。
- [0066] 进一步的,温度刺激试验机还包括控制芯片 8;
- [0067] 控制芯片 8 设置在外箱体内,与加热片 7 和制冷片 11 连接,用于控制加热片 7 的加热温度和时间,以及用于控制制冷片 11 的制冷温度和时间,并实现与上位机的通讯。
- [0068] 将控制芯片 8 与上位机的 PC 端通讯,对温度和刺激时间、手部 4 的位移变化进行上位控制和实时监控。
- [0069] 控制芯片 8 通过螺丝固定在开关电源上,与 PC 机 I/O 接口连接,能够将 PC 机的数据导出,用于控制温度刺激试验机的温度刺激温度、刺激时间和监测手部 4 的位移变化等。
- [0070] I/O 口连接有加热片、制冷片、温度传感器、行程开关和升降电机等,可以实现对温度刺激试验机内的各个零部件进行精密控制。
- [0071] 进一步的,加热片 7 为半导体。
- [0072] 将加热片 7 设置为半导体材料,能够实现快速加热的效果。
- [0073] 半导体材料具有较高的电热转换率,使加热片 7 成为既高效又同时节能的加热部件。半导体材料可以是钨,也可以是高温共烧陶瓷等,其只要能够提高电热转化率即可。
- [0074] 进一步的,温度刺激试验机还包括散热器 3 和风扇 12;
- [0075] 散热器 3 和风扇 12 设置在外箱体 2 内,用于给制冷片 11 散热。
- [0076] 对温度刺激试验机内的温度进行实时监控时,当温度过高时可以通过散热器 3 和风扇 12 进行散热,给制冷片 11 降温,进而实现对刺激温度进行调整。
- [0077] 进一步的,温度刺激试验机还包括开关电源;
- [0078] 开关电源设置在外箱体 2 内,给升降电机 9、加热片 7 和制冷片 11 供电。开关电源还具有变压器的功能,可以把 220V 交流电变成 12V 直流电。
- [0079] 开关电源还可以对散热器和控制芯片进行控制,为散热器和控制芯片进行供电,且对其所需要的电压进行变压处理,使之能够正常工作。
- [0080] 通过开关电源给温度刺激试验机内的各个用电器如升降电机 9、加热片 7、制冷片 11、散热器 3、控制芯片 8 等进行电源的控制,在需要的时候通电,不需要的时候进行断电,不仅提高了能源的利用率,又保证了温度刺激试验机的使用安全性。

[0081] 本发明温度刺激试验机的使用过程如下：

[0082] 开机后，由实验人员设定测试温度，如 50° ，则计算机将信号传输至控制芯片 8 上，控制芯片 8 控制半导体的加热片 7 与制冷片 11 工作，一段时间后，温度恒定在 50° 。则控制芯片 8 控制升降电机 9 运动，升降电机 9 通过钢丝线拉动横梁 10 上升，使作为热源的紫铜块 6 与人体局部皮肤，如手部 4 的皮肤进行接触刺激。同时，触发第一位移传感器 1 和第二位移传感器 13，计算机开始计时，并记录位移量和变化量。五秒钟刺激结束后，升降电机 9 反转，紫铜块 6 下降至安全位置。再次输入第二次设定温度，如 60° ，后续动作相同。期间，计算机记录实验次数，温度与时间的参数以及被试验者行为学上的反应参数。

[0083] 本发明能够实现下述功能：

[0084] 1、刺激部位。

[0085] 正常人舒适体位时能对手指指腹（食指、中指、无名指）或前臂皮肤的任一部位实施点刺激。

[0086] 2、刺激方式。

[0087] 实现同一部位的多次刺激与不同部位的刺激，比如实现一个手指不同部位的刺激，手指间进行切换刺激。

[0088] 3、时间问题。

[0089] 刺激实现时间：即在多长时间后能施加预设温度刺激，这个时间在允许范围内可精准控制。

[0090] 刺激持续时间：温度对皮肤作用的持续时间，此时间在设定后可自动实现。持续时间过后，刺激自动消失，如在持续时间过程中，试验者自行撤出实验，仍可记录刺激的实际持续时间。

[0091] 示例 1. 先对无名指施加 5s 的 30° 的温度刺激，1 分钟后，给无名指施加 4s 的 40° 温度的刺激，再过 30 秒后，给无名指施加 2s 的 65° 温度刺激，再过 1 分钟后，给无名指施加 6s 的 28° 的温度刺激，此时刺激部位可为无名指上的一个部位或无名指的不同部位。（各种时间参数与温度参数都是在仪器可实现的范围内能够预设并精准实现的，现实可能存在误差，通过计算机去监测参数，调整参数，实时记录）

[0092] 4、刺激次数。

[0093] 比如相同或不同位置的单一刺激、同一部位的多次刺激。

[0094] 5、安全反馈。

[0095] 任何不适情况时人为终止刺激；在仪器超过安全使用范围时自动终止。

[0096] 6、数据记录。

[0097] 记录实验相关参数，如时间参数、温度数据，刺激次数。

[0098] 刺激人体之后得到的数据本身可用于人群分析，比如不同人群的温度耐受能力，通过温度刺激下的实验数据结合其它生理指标，可用于温度所致疼痛的评价和研究。

[0099] 本发明提供的温度刺激试验机，通过加热片 7 和制冷片 11 的相互配合，进而实现对温度的精确调整，再通过对加热片 7 和制冷片 11 的调整，实现不同温度对手部 4 的疼痛刺激，进而得出更多精确的参数。

[0100] 最后应说明的是：以上各实施例仅用以说明本发明的技术方案，而非对其限制；尽管参照前述各实施例对本发明进行了详细的说明，本领域的普通技术人员应当理解：其

依然可以对前述各实施例所记载的技术方案进行修改,或者对其中部分或者全部技术特征进行等同替换;而这些修改或者替换,并不使相应技术方案的本质脱离本发明各实施例技术方案的范围。

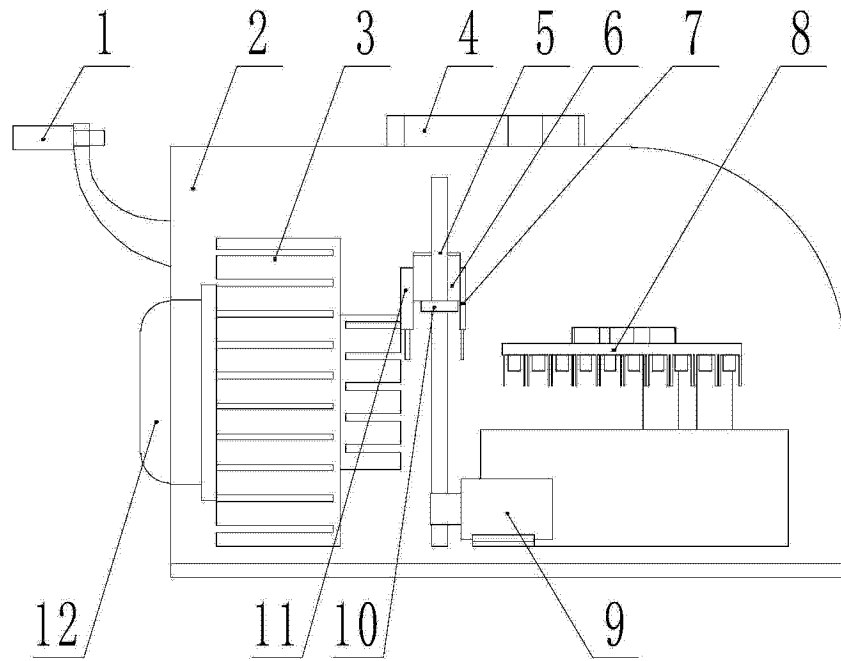


图 1

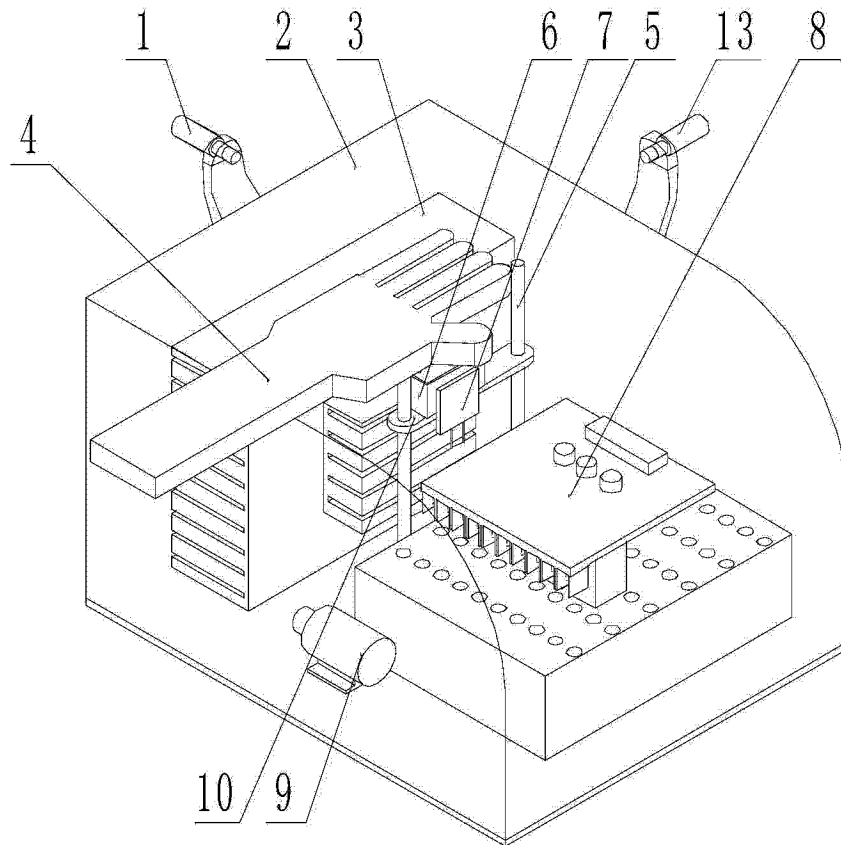


图 2

专利名称(译)	温度刺激试验机		
公开(公告)号	CN104434036A	公开(公告)日	2015-03-25
申请号	CN201410768829.6	申请日	2014-12-12
[标]申请(专利权)人(译)	于生元 谢敬聃		
申请(专利权)人(译)	于生元 谢敬聃		
当前申请(专利权)人(译)	于生元 谢敬聃		
[标]发明人	于生元 谢敬聃 唐飞 王志强 张威 唐闻晶		
发明人	于生元 谢敬聃 唐飞 王志强 张威 唐闻晶		
IPC分类号	A61B5/00		
CPC分类号	A61B5/4824		
代理人(译)	栾波		
其他公开文献	CN104434036B		
外部链接	Espacenet SIPO		

摘要(译)

本发明涉及医疗器械领域，具体而言，涉及一种温度刺激试验机。其包括制冷片、加热片、外箱体、升降电机和导柱；制冷片和加热片滑动设置在导柱上，与升降电机连接，能够通过升降电机在导柱上实现升降；制冷片、加热片、升降电机和导柱均设置在外箱体内。本发明提供的温度刺激试验机，通过加热片和制冷片的相互配合，实现对温度的精确调整，实现不同温度对局部皮肤的刺激，进而得出更多精确的参数，从而能够为疼痛学基础研究和医学临床提供指导。

