



(12) 发明专利申请

(10) 申请公布号 CN 102238900 A

(43) 申请公布日 2011. 11. 09

(21) 申请号 200980148530. 8

(22) 申请日 2009. 10. 02

(30) 优先权数据

61/102, 661 2008. 10. 03 US

61/200, 568 2008. 11. 28 US

61/160, 084 2009. 03. 13 US

61/233, 372 2009. 08. 12 US

(85) PCT申请进入国家阶段日

2011. 06. 02

(86) PCT申请的申请数据

PCT/US2009/059430 2009. 10. 02

(87) PCT申请的公布数据

W02010/040090 EN 2010. 04. 08

(71) 申请人 拜尔健康护理有限责任公司

地址 美国纽约

(72) 发明人 约翰·法雷尔 哈里斯·利伯

孙海昌 伍牧 陈钧

伊戈尔·戈夫曼尔

杰弗里·S·雷诺兹 王鑫

格雷格·斯特夫科维克

伯尔尼·哈里森

(74) 专利代理机构 北京信慧永光知识产权代理

有限责任公司 11290

代理人 武玉琴 陈桂香

(51) Int. Cl.

A61B 5/00(2006. 01)

G01N 33/487(2006. 01)

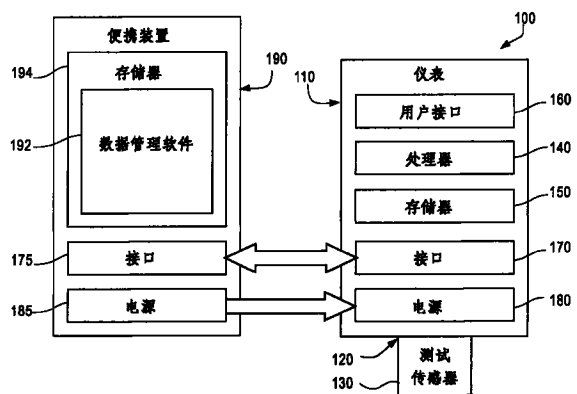
权利要求书 6 页 说明书 48 页 附图 31 页

(54) 发明名称

用于预测液体分析仪环境温度的系统和方法

(57) 摘要

本发明提供了一种用于测定液体样本中分析物浓度的仪表系统,包括壳体和设置在该壳体内的温度传感器。该系统还包括处理器,该处理器用于在仪表进入充电状态或放电状态时接收来自温度传感器的温度数据。该处理器还用于预测近似于壳体外部环境温度的温度值。所述预测温度值是基于存储的与温度传感器有关的历史温度数据而得到的,从而如果最近收到的温度值保持在预设温度上限和预设温度下限之间的范围内并且该最近收到的温度值超出至少一个预测温度值,则预测温度值保持不变。



1. 一种用于测定液体样本中分析物浓度的仪表,所述仪表包括:
壳体;
设置在所述壳体内部温度传感器;
处理器,所述处理器用于在仪表进入到充电状态或放电状态下接收由温度传感器所获得的温度数据,所述处理器还用于预测近似于所述壳体外部的环境温度的至少一个温度值,所述至少一个预测温度值基于存储的与温度传感器有关的历史温度数据,从而当最近接收到的温度值保持在预设的温度上限和预设的温度下限之间的范围内并且所述最近接收到的温度值超出所述至少一个预测温度值时,所述预测温度值保持不变。
2. 根据权利要求1所述的仪表,其中,所述处理器按预设周期性间隔接收由所述温度传感器获得的温度数据。
3. 根据权利要求1所述的仪表,其中,所述温度上限是基于先前的预测温度值加上预设值。
4. 根据权利要求1所述的仪表,其中,所述温度下限是基于先前的预测温度值减去预设值。
5. 根据权利要求1所述的仪表,其中,在所述壳体上形成有样本端口,在测试条插入到所述样本端口时,所述仪表进入放电状态。
6. 根据权利要求1所述的仪表,其中,如果最近接收到的温度值在预设温度上限值和预设温度下限值之间的范围以外,则所述预测温度值重置为所述最近接收到的温度值。
7. 根据权利要求1所述的仪表,其中,所述液体样本的分析物浓度是根据所述预测温度值来测定的。
8. 根据权利要求1所述的仪表,进一步包括设置在所述壳体上的显示器,所述显示器显示所述液体样本的分析物浓度。
9. 根据权利要求1所述的仪表,进一步包括设置在所述壳体内部的电池盒,所述电池盒用于存放向所述仪表供电的可充电电池。
10. 根据权利要求1所述的仪表,其中,在测定所述液体样本的分析物浓度之前,对所述至少一个预测温度值施加补偿值。
11. 一种用于测定液体样本中分析物浓度的仪表,所述仪表包括:
壳体,所述壳体上具有显示器,该显示器用于显示液体样本中的分析物浓度;
设置在所述壳体内部温度传感器;
处理器,所述处理器用于接收在所述仪表的充电状态下由温度传感器获得的温度数据,所述处理器还用于根据接收到的温度数据以及对由所述仪表充电状态下产生的热量所引起的仪表发热的估计来预测所述壳体外部的环境温度,所述发热的估计与充电电流有关。
12. 根据权利要求11所述的仪表,其中,所述发热的估计进一步包括对仪表的散热估计的确定。
13. 根据权利要求12所述的仪表,其中,所述散热估计基于充电开始时接收到的初始温度值。
14. 根据权利要求12所述的仪表,其中,所述散热估计基于充电结束时接收到的最终温度值。

15. 根据权利要求 11 所述的仪表,其中,所述温度传感器设置在位于所述壳体上的样本端口附近。

16. 根据权利要求 11 所述的仪表,进一步包括设置在所述壳体内的电池盒,所述电池盒用于存放向所述仪表供电的可充电电池。

17. 一种用于测定液体样本中分析物浓度的仪表,所述仪表包括:

壳体;

设置在所述壳体内的温度传感器;

处理器,所述处理器用于在所述仪表进入到充电状态或放电状态下接收由温度传感器获得的温度数据,所述处理器还用于预测近似于所述壳体的外部环境温度的至少一个温度值,所述至少一个预测温度值是基于下述时间段中的两个或更多个得出的:

仪表与外部充电电源相连接的第一时间段;

仪表刚刚从所述外部充电电源断开后的第二时间段;

基于仪表内部元件的可变操作状态的第三时间段;或者

上述任何组合。

18. 根据权利要求 17 所述的仪表,其中,所述可变操作状态包括与该仪表有关的大容量存储器操作。

19. 根据权利要求 17 所述的仪表,其中,所述可变操作状态包括与该仪表有关的输出接口操作。

20. 根据权利要求 17 所述的仪表,其中,所述可变操作状态包括与仪表有关的显示部件的操作。

21. 根据权利要求 17 所述的仪表,其中,所述外部充电电源是与所述仪表直接连接的。

22. 根据权利要求 17 所述的仪表,其中,所述外部充电电源与所述仪表之间通过线缆连接。

23. 一种用于测定液体样本中分析物浓度的仪表模块,所述仪表模块包括:

印刷电路板,在该印刷电路板上设置有温度传感器;

设置在所述印刷电路板内的处理器,所述处理器用于在由所述处理器收到的状态数据确定的充电状态和放电状态期间接收由所述温度传感器获得的温度数据,所述处理器还用于预测近似于仪表模块周围环境温度的温度值,该预测温度值至少在一定程度上根据接收到的温度数据及温度修正值来确定,

其中,所述温度修正值是基于与仪表处于充电状态有关的第一时间段得出的,所述第一时间段具有预设时间上限,从而当所述第一时间段超出了预设时间上限时,则所述温度修正值基于该预设时间上限得出;当所述第一时间段低于预设时间上限,则所述温度修正值基于所述第一时间段得出。

24. 根据权利要求 23 所述的仪表模块,其中,所述温度修正值还根据第二时间段得到,所述第二时间段与仪表放电状态有关。

25. 根据权利要求 24 所述的仪表模块,其中,所述温度修正值与所述第一时间段或所述第二时间段中的至少一个大体成比例。

26. 根据权利要求 23 所述的仪表模块,其中,所述温度修正值还基于时间跟踪变量,所述时间跟踪变量与仪表的数据传输状态有关。

27. 根据权利要求 26 所述的仪表模块,其中,当数据传输状态为激活模式,则所述时间跟踪变量的数值增大;当数据传输状态为非激活模式,则所述时间跟踪变量的数值减小。

28. 根据权利要求 26 所述的仪表模块,其中,所述温度修正值与数据传输状态刚刚进入激活模式后的第一时间段大体成比例,所述温度修正值还与数据传输状态刚刚进入非激活模式后的第二时间段大体成比例。

29. 一种用于测定液体样本中分析物浓度的仪表模块,所述仪表模块包括:

印刷电路板,在该印刷电路板上设置有温度传感器;

设置在所述印刷电路板内的处理器,所述处理器用于在由所述处理器收到的状态数据确定的充电状态和放电状态期间接收由所述温度传感器获得的温度数据,所述处理器还用于预测近似于仪表模块周围环境温度的温度值,该预测温度值至少在一定程度上根据接收到的温度数据及温度修正值来确定,

其中,所述温度修正值是基于所述仪表模块的预设温降率而得到的,从而当收到的温度数据以类似于预设温降率的速率下降时,则所述处理器保持在标准操作模式;而当收到的温度数据以超出所述预设温降率的速率下降时,则所述处理器执行可疑数据例行程序。

30. 根据权利要求 29 所述的仪表模块,其中,所述可疑数据例行程序是在接收到的温度数据下降到预设温降阈值之下时执行的。

31. 根据权利要求 29 所述的仪表模块,其中,所述可疑数据例行程序用于将可疑数据事件存入与所述仪表模块相关联的存储器中,所述可疑数据事件与所述可疑数据事件发生的时间相关联。

32. 一种用于测定液体样本中分析物浓度的仪表模块,所述仪表模块包括:

印刷电路板,在所述印刷电路板上设置有温度传感器;

设置在所述印刷电路板内的处理器,所述处理器用于在由所述处理器收到的状态数据所确定的放电状态期间接收由所述温度传感器获得的温度数据,所述处理器还用于接收与所述仪表模块进入放电状态的阶段有关的放电时间,所述处理器还用于预测近似于仪表模块周围环境温度的温度值,所述预测温度值至少在一定程度上根据接收到的温度数据来确定,所述接收到的温度数据包括在第一时间记录的第一温度值以及在第二时间记录的第二温度值,

其中,当所述第一时间与所述第二时间的差值超出预设第一阈值,则所述预测温度值基于第二温度值得出;当所述第二时间与所述放电时间的差值在预设第二阈值之下时,则所述预测温度值进一步根据施加到第二温度值的温度修正值得出。

33. 根据权利要求 32 所述的仪表模块,其中,如果施加了温度修正值的第二温度值超出了第三阈值,则所述预测温度值为所述施加了温度修正值的第二温度值,所述第三阈值是基于第一温度值加上预设温度值得出的。

34. 根据权利要求 32 所述的仪表模块,其中,如果施加了温度修正值的第二温度值低于第三阈值,则所述预测温度值为所述第一温度值,所述第三阈值是基于所述第一温度值加上预设温度值得出的。

35. 根据权利要求 32 所述的仪表模块,其中,如果施加了温度修正值的第二温度值低于第一温度值,则所述预测温度值为所述施加了温度修正值的第二温度值。

36. 一种用于测定液体样本中分析物浓度的仪表模块,所述仪表模块包括:

印刷电路板,在所述印刷电路板上设置有温度传感器;
设置在所述印刷电路板内的处理器,所述处理器用于:
在由所述处理器收到的状态数据所确定的放电状态期间接收由所述温度传感器获得的温度数据,

接收与所述仪表模块进入放电状态的阶段有关的放电时间,

预测近似于仪表模块周围的环境温度的温度值,所述预测温度值至少在一定程度上根据接收到的温度数据来确定,所述接收到的温度数据包括在放电时间记录的第一温度值以及在所述第一时间之后的第二时间记录的第二温度值,

确定所述第一时间与所述第二时间之间的差值,以及

如果所述差值超出预设阈值时间,则根据所述第二时间之后按预设时间间隔记录的温度数据来确定温降率,

其中,当所述温降率超出预设速率阈值,则所述处理器执行第一事件子程序,并且其中,当所测得的温降率低于预设速率阈值,则继续执行对温降率的测定直到预设事件发生为止。

37. 根据权利要求 36 所述的仪表模块,其中,所述预设事件是一段预设时间的流逝。

38. 根据权利要求 36 所述的仪表模块,其中,所述预设事件是仪表模块进入休眠或待机模式。

39. 一种用于测定液体样本中分析物浓度的仪表模块,所述仪表模块包括:

印刷电路板,在所述印刷电路板上设置有温度传感器;以及

处理器,所述处理器设置在所述印刷电路板内,所述处理器用于在由所述处理器收到的状态数据确定的充电状态和放电状态期间接收来自所述温度传感器的温度数据,所述处理器还用于预测近似于仪表或仪表模块周围环境温度的温度值,其中所述预测温度值是基于:

接收到的来自所述温度传感器的温度值;

与所述处理器收到的功耗数据有关的一个或多个预设目标温升值;以及

与所述预设目标温升值中的一个有关的第一温升值。

40. 根据权利要求 39 所述的仪表模块,其中,所述处理器还用于测定一系列温升值,所述一系列温升值至少包括所述第一温升值和先前的第二温升值,所述第一温升值基于所述先前的第二温升值。

41. 根据权利要求 39 所述的仪表模块,其中,所述预设目标温升值是基于处理器所测得的一部分净功耗以及预设常数而得出的。

42. 根据权利要求 39 所述的仪表模块,还包括用于从所述仪表模块发送数据的接口。

43. 根据权利要求 39 所述的仪表模块,进一步包括用于从对接的装置接收功率数据的接口。

44. 根据权利要求 39 所述的仪表模块,其中,所述预测温度值是从温度传感器接收到的温度值与所述第一温升值之差。

45. 根据权利要求 39 所述的仪表模块,其中,所述预测温度值与液体分析物浓度测定有关联。

46. 根据权利要求 43 所述的仪表模块,其中,所述功耗数据是按预设时间间隔通过所

述接口接收到的。

47. 根据权利要求 39 所述的仪表模块,其中,所述温度传感器设置在所述印刷电路板内。

48. 根据权利要求 39 所述的仪表模块,还包括第二温度传感器,所述处理器用于接收来自第二温度传感器的温度数据,所述处理器还用于预测近似于所述壳体外部的环境温度的第二温度值,其中,所述第二预测温度值是根据以下数据得出的:

从第二温度传感器接收到的温度值;

与接收到的功耗数据和所述第二温度传感器有关的一个或多个预设目标温升值;以及
与所述预设目标温升值中的一个有关的第二温升值。

49. 一种用于测定液体样本中分析物浓度的仪表模块,所述仪表模块包括:

印刷电路板,所述印刷电路板具有用来接收信息的接口,这些信息包括与温度传感器有关的温度数据;以及

设置在所述印刷电路板内的处理器,所述处理器用于在由所述处理器收到的状态数据确定的充电状态和放电状态期间接收温度数据,所述处理器还用于预测近似于仪表模块周围环境温度的温度值,其中,所述预测温度值是根据以下数据得出的:

与接收到的温度数据有关的温度值;

与所述处理器收到的功耗数据有关的一个或多个预设目标温升值;以及
与所述预设目标温升值中的一个有关的第一温升值。

50. 一种用于测定液体样本中分析物浓度的装置,所述装置包括:

壳体;

设置在所述壳体上或所述壳体内部的温度传感器;以及

处理器,所述处理器用于在所述装置的充电状态和放电状态下接收来自温度传感器的温度数据,所述处理器还用于预测近似于所述壳体外部环境温度的温度值,其中所述预测温度值是根据下列数据得出的:

接收到的来自所述温度传感器的温度值;

与所述处理器收到的功耗数据有关的一个或多个预设目标温升值;以及
与所述预设目标温升值中的一个有关的第一温升值。

51. 根据权利要求 50 所述的装置,其中,所述温度传感器设置在所述壳体内部。

52. 根据权利要求 50 所述的装置,其中,所述温度传感器嵌入在所述壳体中。

53. 根据权利要求 50 所述的装置,进一步包括设置在所述壳体上的用户界面,所述用户界面用于显示测定的液体分析物浓度。

54. 一种用于测定液体样本中分析物浓度的系统,包括:

测试传感器,所述测试传感器具有用于接收液体样本的液体接收区,所述液体接收区含有反应物,所述反应物与样本中的分析物发生可测量的反应,所述测试传感器具有对应于所述反应物与所述分析物之间反应的测试传感器反应温度;

仪表,所述仪表包括:

开口,用于容纳所述测试传感器;

测量系统,用于测定所述反应物与所述分析物之间的反应;以及

温度测量系统,用于通过在所述测试传感器插入到所述开口之后进行多次温度测量,

并且把所述多次温度测量的值代入表示所述仪表与所述测试传感器之间热传递的模型中，来测定所述测试传感器反应温度，

其中，所述仪表利用对所述反应的测量和对所述测试传感器反应温度的测量来测定样本中的分析物浓度。

55. 一种用于测定体液样本中分析物浓度的方法，包括以下步骤：

将测试传感器放置到仪表的开口中，所述测试传感器包括用于接收体液样本的液体接收区，所述液体接收区包含反应物，所述反应物与样本中的分析物发生可测量的反应，所述测试传感器具有测试传感器温度，并且所述反应物具有反应物温度；

在所述测试传感器放入所述开口之后进行多次温度测量，并且把多次温度测量的值代入表示所述仪表与所述测试传感器之间热传递的模型中，来确定当所述测试传感器容纳在所述开口中时的所述测试传感器温度的测量值；以及

根据对所述反应的测量和对所述测试传感器反应温度的测量，来确定样本中的分析物浓度。

用于预测液体分析仪环境温度的系统和方法

相关申请的交叉参考

[0001] 本申请要求 2009 年 8 月 12 日提交的第 61/233,372 号美国临时专利申请、2008 年 11 月 28 日提交的第 61/200,568 号美国临时专利申请以及 2009 年 3 月 13 日提交的第 61/160,084 号美国临时专利申请的优先权,此外还要求 2008 年 10 月 3 日提交的第 61/102,661 号美国临时专利申请的优先权,在此将上述申请的全部内容通过引用并入本文。

技术领域

[0002] 本发明一般涉及对电池供电的液体分析仪环境温度的预测,具体地,涉及对液体分析仪处于不同状态时的环境温度读数的预测。

背景技术

[0003] 体液中分析物的含量检测在某些身体状况的诊断和保养方面有着重要意义。例如,对于某些个体,应当监测其体内的乳酸盐、胆固醇及胆红素。特别是对糖尿病患者来说,测定体液中的葡萄糖是比较重要的,因为他们必须经常检测体液中的葡萄糖水平以便控制饮食中的葡萄糖摄取量。这些检测结果可以用于确定服用哪些胰岛素或其它药物(如果需要的话)。在一种测试系统中,测试传感器被用来测试液体比如血液样本。

[0004] 很多人每天多次测试他们的血糖。因此,这些人必须经常随身携带仪表来确定他们血液中的葡萄糖浓度。他们也可能随身携带其它分析测试仪(包括测试传感器、刺血针、一次性刺血针、注射器、胰岛素、口服药、纸巾等等),从而能够在不同的场所(包括他们的家、工作的地方、娱乐场所等等)进行血糖测试。但是,人们携带仪表和/或其它分析测试仪到上述多个场所可能会不方便。

[0005] 可以用各种类型的供电配置给血糖仪供电,比如电池或可插入标准插座的电源适配器。采用电池使设备具有便携性和移动性,而不必非得在电源插座附近才能工作,比如当用户在室外时也可以使用该设备。

发明内容

[0006] 根据本发明的一种实施方式,仪表用于测定液体样本中的分析物浓度。所述仪表包括壳体以及设置在该壳体内的温度传感器。处理器用于在仪表进入充电状态或放电状态下接收由温度传感器所获得的温度数据。所述处理器还用来预测近似于所述壳体外部的环境温度的至少一个温度值。所述至少一个预测温度值基于存储的与温度传感器相关的历史温度数据,从而当最近收到的温度值保持在预设的温度上限和预设的温度下限的范围内并且所述最近收到的温度值超出所述至少一个预测温度值时,所述预测温度值保持不变。

[0007] 根据本发明的另一种实施方式,仪表用来测定液体样本中的分析物浓度。所述仪表包括壳体,所述壳体上具有显示器,该显示器用于显示液体样本的分析物浓度。在所述壳体内设置有温度传感器。处理器用来在所述仪表的充电状态下接收由温度传感器获得的温

度数据。根据接收到的温度数据以及对由所述仪表在充电状态下产生的热量所引起的仪表发热的估计来预测所述壳体外部的环境温度。所述发热的估计包括由充电电流引起的发热。

[0008] 根据本发明的再一种实施方式,配置仪表模块来测定液体样本中的分析物浓度。所述仪表包括壳体、设置在所述壳体内的温度传感器、以及处理器。所述处理器在所述仪表进入到充电状态或放电状态下接收由温度传感器获得的温度数据。所述处理器还用于预测近似于所述壳体的外部环境温度的至少一个温度值。所述至少一个预测温度值基于下列时间段中的一个或多个得出:仪表与外部充电电源相连接的第一时间段、仪表刚刚从外部充电电源断开后的第二时间段、基于与仪表内部元件的可变操作状态的第三时间段、或者上述任意组合。

[0009] 根据本发明的又一种实施方式,配置仪表模块来测定液体样本中的分析物浓度。所述仪表模块包括:印刷电路板以及设置在所述印刷电路板内的处理器。在所述印刷电路板上设置有温度传感器。所述处理器用于在由所述处理器收到的状态数据所确定的所述仪表进入充电状态和放电状态期间接收由温度传感器获得的温度数据。所述处理器还用于预测近似于仪表模块周围环境温度的温度值。所述预测温度值至少在一定程度上根据收到的温度数据和温度修定值来确定。所述温度修定值是基于与仪表处于充电状态有关的第一时间段得出的。该第一时间段具有预设时间上限,从而当所述第一时间段超过预设时间上限,则所述温度修定值基于预设时间上限。而且,如果所述第一时间段小于预设时间上限,则温度修定值基于第一时间段。

[0010] 根据本发明的另一种实施方式,配置仪表模块来测定液体样本中的分析物浓度。所述仪表模块包括:印刷电路板和设置在所述印刷电路板内的处理器,所述印刷电路板上具有温度传感器。所述处理器用于在由所述处理器收到的状态数据所确定的所述仪表进入充电状态和放电状态期间接收由所述温度传感器获得的温度数据。所述处理器还用于预测近似于所述仪表模块的周围环境温度的温度值。所述预测温度值至少在一定程度上根据接收到的温度数据和温度修定值确定。所述温度修定值是基于所述仪表模块的预设温降率而得到的,当收到的温度数据以类似于预设温降率的速率下降时,则所述处理器保持在标准操作模式;如果收到的温度数据以大于预设温降率的速率下降时,所述处理器执行可疑数据例行程序。

[0011] 根据本发明的另一种实施方式,配置仪表模块用来测定液体样本中的分析物浓度。所述仪表模块包括印刷电路板和设置在所述印刷电路板内的处理器,所述印刷电路板上具有温度传感器。所述处理器用于在由所述处理器收到的状态数据所确定的放电状态期间接收由所述温度传感器得到的温度数据。所述处理器还用于接收与所述仪表模块进入放电状态的阶段有关的放电时间。该处理器还用于预测近似于仪表模块周围环境温度的温度值。所述预测温度值至少一定程度上是根据收到的温度数据确定的。所述收到的温度数据包括在第一时间记录的第一温度值,以及在第二时间记录的第二温度值。如果所述第一时间与所述第二时间的差值大于预设的第一阈值,则所述预测温度值是根据第二温度值得出的;如果所述第二时间与所述放电时间的差值低于预设的第二阈值,则所述预测温度值进一步根据施加到第二温度值的温度修定值得出。

[0012] 根据本发明的另一种实施方式,配置仪表模块来测定液体样本中的分析物浓度。

所述仪表模块包括：印刷电路板和设置在所述印刷电路板内的处理器，所述印刷电路板上具有温度传感器。所述处理器用于在由所述处理器收到的状态数据所确定的放电状态期间接收由所述温度传感器得到的温度数据。所述处理器还用于接收与所述仪表模块进入放电状态的阶段有关的放电时间。所述处理器还用于预测近似于仪表模块周围环境温度的温度值。所述预测温度值至少在一定程度上根据收到的温度数据来确定。所述收到的温度数据包括在放电时间记录的第一温度值，以及在所述第一时间后的第二时间记录的第二温度值。所述处理器还用于确定所述第一时间与所述第二时间之间的差值。如果所述差值大于预设时间阈值，则根据所述第二时间之后按预设时间间隔记录的温度数据来确定温降率。如果温降率大于预设速率阈值，则处理器执行第一事件子程序。如果所测定的温降率低于预设速率阈值，则继续执行对温降率的测定，直到预设事件发生为止。

[0013] 根据本发明的另一种实施方式，配置仪表模块来测定液体样本中的分析物浓度。所述仪表模块包括印刷电路板，所述印刷电路板上具有温度传感器。在所述印刷电路板内设置有处理器，所述处理器用于在由所述处理器收到的状态数据所确定的充电状态和放电状态期间接收来自温度传感器的温度数据。所述处理器还用于预测近似于仪表模块周围环境温度的温度值。所述温度预测值是根据下列数据得出的：接收到的来自所述温度传感器的温度数据、与所述处理器收到的功耗数据有关的一个或多个预设目标温升值、以及与所述预设目标温升值中的一个有关的第一温升值。

[0014] 根据本发明的另一种实施方式，配置仪表模块来测定液体样本中的分析物浓度。所述仪表模块包括印刷电路板，所述印刷电路板具有用来接收信息的接口，所述信息包括与温度传感器有关的温度数据。在所述印刷电路板内设置有处理器，所述处理器用于在由所述处理器收到的状态数据所确定的充电状态和放电状态期间接收温度数据。所述处理器还用于预测近似于仪表模块周围环境温度的温度值。所述预测温度值是根据下列数据得出的：与接收到的温度数据有关的温度值、与所述处理器收到的功耗数据有关的一个或多个预设目标温升值、以及与所述预设目标温升值中的一个有关的第一温升值。

[0015] 根据本发明的另一种实施方式，配置一种装置来测定液体样本中的分析物浓度。所述装置包括：壳体、设置在所述壳体上或所述壳体内的温度传感器、以及处理器。所述处理器用于在所述装置的充电状态和充电状态期间接收来自温度传感器的温度数据。所述处理器还用于预测近似于壳体外部环境温度的温度值。所述预测温度值是根据下列数据得出的：接收到的来自所述温度传感器的温度值、与所述处理器收到的功耗数据有关的一个或多个预设目标温升值、以及与所述预设目标温升值中的一个有关的第一温升值。

[0016] 根据本发明的又一种实施方式，一种用于测定液体样本中分析物浓度的系统包括测试传感器和仪表。所述测试传感器具有用于接收液体样本的液体接收区，所述液体接收区含有反应物，所述反应物与样本中的分析物发生可测量的反应，所述测试传感器具有对应于所述反应物与所述分析物之间反应的测试传感器反应温度。所述仪表包括：用于容纳所述测试传感器的开口，以及用于测定所述反应物与所述分析物之间反应的测量系统。该仪表还包括温度测量系统，用于通过在所述测试传感器插入到开口之后进行多次温度测量，并且把所述多次温度测量的值代入到表示所述仪表与所述测试传感器之间热传递的模型中，来测定所述测试传感器反应温度。然后，仪表利用对反应的测量和所述测试传感器反应温度的测量来测定样本中的分析物浓度。

[0017] 通过参照附图对各种实施方案的详细说明,本领域普通技术人员将会清楚地了解本发明的其它方面。下面对附图进行简要说明。

附图说明

- [0018] 图 1 表示根据本发明一个具体实施方案的具有装置和仪表模块的液体分析系统。
- [0019] 图 2 表示根据本发明另一个具体实施方案的具有集成装置的液体分析系统,该集成装置提供检测系统和用户界面。
- [0020] 图 3a 表示根据本发明再一个具体实施方案的具有 USB 接口的便携式液体分析装置。
- [0021] 图 3b 表示图 3a 所示便携装置的侧视图。
- [0022] 图 4a 表示根据本发明又一具体实施方案的具有显示器和电池的便携装置的主视图。
- [0023] 图 4b 表示图 4a 所示便携装置的侧视图。
- [0024] 图 5 表示根据本发明另一个具体实施方案的可充电电池的充电电路。
- [0025] 图 6 表示根据本发明另一个具体实施方案的用于对电池充电的具有高温升阶段的充电方法。
- [0026] 图 7 表示根据本发明另一个具体实施方案的电池充电期间的温度预测。
- [0027] 图 8 表示根据本发明另一个具体实施方案的电池放电期间的温度预测。
- [0028] 图 9 表示根据本发明另一个具体实施方案,在电池放电模式下温度预测方法的逻辑流程图。
- [0029] 图 10 表示根据本发明另一个具体实施方案,在数据传输模式下温度预测方法的逻辑流程图。
- [0030] 图 11 表示根据本发明另一个具体实施方案,在电池放电模式下的另一种温度预测方法的逻辑流程图。
- [0031] 图 12 表示根据本发明一个具体实施方案的用于监测 USB 操作时间的的方法的逻辑流程图。
- [0032] 图 13 表示根据本发明一个具体实施方案的用于监测大容量存储器操作时间的的方法的逻辑流程图。
- [0033] 图 14 表示根据本发明一个具体实施方案,仪表中与 USB 操作有关的温升。
- [0034] 图 15a 和图 15b 表示根据本发明一个具体实施方案,仪表中与 USB 操作及大容量存储器操作有关的温升。
- [0035] 图 16 表示根据本发明一个具体实施方案,仪表直接与电源连接进行充电而引起的温度变化。
- [0036] 图 17 表示根据本发明一个具体实施方案,仪表间接与电源连接进行充电之后,该仪表周围介质变化而引起的温度变化。
- [0037] 图 18 表示根据本发明一个具体实施方案,当仪表直接与电源连接进行充电之后的温度变化。
- [0038] 图 19 表示根据本发明一个具体实施方案,当仪表间接与电源连接充电之后的温度变化。

[0039] 图 20 表示根据本发明一个具体实施方案,在不同温度预测方法中的各种仪表状态。

[0040] 图 21 表示根据本发明一个具体实施方案,用于预测环境温度的温度阈值。

[0041] 图 22a 和 22b 表示根据本发明一个具体实施方案,用于在测试模式下预测温度的方法的逻辑流程图。

[0042] 图 23a 和图 23b 表示根据本发明一个具体实施方案的方法的逻辑流程图,用于监测某些与温度有关的操作的时间。

[0043] 图 24 表示根据本发明一个具体实施方案,存储与温度有关的数据的逻辑流程图。

[0044] 图 25 表示根据本发明另一个具体实施方案,具有集成装置的液体分析系统,所述集成装置提供有测量系统和用户界面。

[0045] 图 26 表示根据本发明一个具体实施方案对基于电池充电状态的时间的跟踪,通过上述对时间的跟踪来确定基于功耗的温度目标。

[0046] 图 27 表示根据本发明另一个具体实施方案,液体分析仪在电池不同放电状态下的温度曲线。

[0047] 图 28 表示根据本发明另一个具体实施方案,对液体分析仪在电池不同放电状态下的温升目标的线性近似。

[0048] 图 29 表示根据本发明一个具体实施方案,液体分析仪在充电状态下的温升目标的线性近似。

[0049] 图 30 表示根据本发明一个具体实施方案温升变化的线性近似。

[0050] 图 31 表示根据本发明一个具体实施方案,对仪表在低功耗状态下的温升进行跟踪的方法的逻辑流程图。

[0051] 图 32 表示根据本发明一个具体实施方案对仪表在测试状态下的温度进行预测的方法的逻辑流程图。

[0052] 图 33 表示根据本发明一个方面的插入到仪表中的测试传感器。

[0053] 图 34 表示根据本发明的某些方面,测试传感器的被测区域的温度 T 与测试传感器插入到仪表后的时间 t 的函数关系曲线。

[0054] 图 35 表示根据本发明的某些方面用于确定测试传感器反应温度的迭代法。

[0055] 图 36 表示根据本发明另一个具体实施方案用于跟踪仪表在低功耗状态下的温升的方法的逻辑流程图。

[0056] 尽管在此结合附图以例举方式详细说明了一些具体实施方式,但是可以对本发明进行各种修改和替代。应当理解,本发明并不仅限于在此公开的具体形式。更确切地说,本发明涵盖了属于本发明精神和范围内的所有修改、等同方式和可选的替代方案。

具体实施方式

[0057] 血糖浓度的检测通常是基于血糖和反应物(试剂)之间的化学反应。该化学反应以及由此得到的血糖仪测定的血糖读数结果是对温度敏感的,因此通常在血糖仪内放置温度传感器。在这些仪表对血糖浓度的计算中,通常假定反应物的温度等于从仪表内置的传感器读到的温度。然而,如果反应物与仪表的实际温度不同,则算出的血糖浓度将会不准确。血糖仪内或者血糖仪附近的温升或出现的热源通常会造造成对血糖的错误检测。

[0058] 可用于血糖仪的电池包括可充电电池。如采用可充电电池用于血糖仪,则需要对电池进行充电以使血糖仪工作。

[0059] 本发明公开了一种用于在液体分析仪(比如血糖测试仪)中预测环境温度的系统和方法。位于液体分析仪壳体内部或嵌入该壳体的温度传感器可以对该液体分析仪中或其周围的环境温度进行估计。在某些实施方案中,将温度传感器所测得的温度作为放入仪表内用于分析的液体样本的温度。然后,该温度传感器测得的温度值用于液体样本中分析物浓度的测定。在该方案中,假定液体样本的温度与在样本被放入液体分析装置内(附近)之前的周围空气的环境温度相同。因此,希望温度传感器测得的温度能够正确地反映环境温度。否则,样本分析物浓度测定中将会有误差引入。

[0060] 液体分析装置可具有各种发热元件,比如可充电电池、屏幕(也可包括背光或其它照明形式)、端口灯、处理器、微控制器或者充电芯片。当然,还可能将液体分析装置插入发热装置(比如,电池充电器、计算机端口或者便携装置)。在液体分析装置内部产生的热量或者通过与其连接所产生的热量,会导致该液体分析装置中温度监测元件测得的温度与该液体分析装置外部的环境温度有所不同。可以想见,在液体分析装置内的某些实施方式包括对液体分析装置内产生的热量(比如:对设备的电池充电所产生的热量、与液体分析装置相连的外部设备产生的热量、或者在液体分析装置的各种消耗电能的活动或状态下产生的热量)所引起的温度变化进行补偿的方法。

[0061] 本发明公开的内容在对温度敏感的健康监测系统中是有益的,所述监测系统包括基于模块架构的监测系统,比如于2008年5月29日提交的、发明名称为“Architecture For Health Monitoring Systems”的第12/129,555号美国专利申请所公开的系统,在此将其全部内容通过引用并入本文。

[0062] 图1至图4a-4b以及图25展示了液体分析系统(比如血糖仪)的某些实施方案。这些系统可包括用于确定液体中至少一种分析物浓度的电化学测试传感器。可用该设备确定的分析物包括葡萄糖、脂肪(例如,胆固醇、甘油三酸酯、LDL和HDL)、尿液微蛋白、血红蛋白A_{1c}、糖、乳酸盐或胆红素。然而,本发明的设备并不限于仅确定上述特定的分析物的浓度,还可以确定其它分析物的浓度。分析物可以存在于,例如,全血样本、血清样本、血浆样本或者其它体液(比如细胞间隙液ISF)和尿液中。

[0063] 虽然所示实施方案中的仪表大体为长方形,但是应注意,在此使用的仪表的横截面可以是其它形状,比如圆形、正方形、六边形、八边形、其它多边形、或椭圆形。仪表通常用聚合材料制成。可用于制作仪表的聚合材料的例子包括但不限于聚碳酸酯、ABS、尼龙、聚丙烯或它们的组合。当然,仪表也可采用非聚合材料制成。

[0064] 根据某些实施例,系统的测试传感器通常配备有毛细管,该毛细管从传感器的前端或测试末端延伸到设置在传感器中的生物感应物或反应物。当传感器的测试末端放入液体(例如,手指被刺破后聚积在手指上的血液)中,一部分液体由于毛细作用被吸入毛细管。然后,液体与传感器中的反应物发生化学反应,从而提供指示被测液体中分析物(例如,葡萄糖)浓度的电信号,随后该电信号被输入电气组件。

[0065] 液体分析系统的其它例子参见2008年5月29日提交的第12/129,547号、名称为“System and Method for Managing Health Data”的美国申请,以及2008年5月29日提交的第12/129,185号、名称为“Rapid Charging and Power Management of a

Battery-Powered Fluid Analyte Meter”美国申请中。在此将其全部内容通过引用并入本文。

[0066] 图 1 展示了包括仪表模块 110 的示例性液体分析物测量系统 100, 该仪表模块 110 具有端口 120, 所述端口 120 用于接收和分析测试传感器 130 上的液体样本。该液体分析物测量系统 100 大体被处于环境温度的空气包围, 上述环境温度可能受各种环境条件影响而波动。测试传感器 130 用于接收液体样本, 然后由仪表模块 110 分析该液体样本。测试传感器 130 包括用于接收液体样本的接收液体区域 (图中未示出)。用户可以使用刺血针或采血设备刺破手指或身体的其它部位, 从而在皮肤表面产生液体样本。然后, 用户可以通过将测试传感器 130 与样本接触来采集该样本 (例如, 血液样本)。在某些实施方案中, 接收液体区域含有反应物, 该反应物与样本发生反应以提供与样本中的分析物有关的信息, 比如分析物浓度。

[0067] 在一个实施方案中, 测试传感器 130 是一种电化学测试传感器。电化学测试传感器通常包括多个电极以及含有酶的液体接收区。液体接收区包含有反应物, 用于将液体样本 (例如血液) 中的目标分析物 (例如葡萄糖) 转化为可用电化学方法检测的物质。该反应物通常包含酶 (比如葡萄糖氧化酶), 酶与分析物以及与电子受体 (如氰铁酸盐) 反应生成能够通过电极探测的可用电化学方法检测的物质。也可以采用其它酶 (比如葡萄糖脱氢酶) 与葡萄糖反应。总之, 选择酶与需要检测的一种或多种目标分析物进行反应, 从而有助于确定液体样本中分析物的浓度。如果要确定另一种分析物的浓度, 应选择与该分析物反应的合适的酶。

[0068] 在另一个实施方案中, 测试传感器 130 是一种光学测试传感器。光学测试传感器系统可利用以下技术来检测分析物的浓度: 比如透射光谱、吸收光谱、漫反射、荧光光谱学、荧光共振能量转移或上述组合, 以及其它技术。指示剂系统与体液样本中的分析物发生反应, 以改变直接射到测试传感器 130 上的光。其中光的改变度表示体液中的分析物浓度。

[0069] 如图 1 所示, 仪表模块 110 接收并接合测试传感器 130。仪表模块 110 检测由测试传感器 130 采集的样本分析物浓度。仪表模块 110 可包含接触部, 供电极检测电化学测试传感器的电化学反应。可选择地, 仪表模块 110 可包括光学探测器以探测光学测试传感器的光改变度。为了根据仪表模块 110 检测到的电化学反应或光学反应计算出分析物的实际浓度, 并对检测样本的程序进行通常的控制, 仪表模块 110 采用至少一个处理器 140, 所述处理器可根据检测方法执行程序指令。可以将处理器 140 处理的数据保存到存储器 150 中。仪表模块 110 还可使用相同或不同的处理器进行各种操作, 比如, 电源管理或温度功能 (包括执行对环境温度进行预测的例行程序)。此外, 该仪表可包括带有显示器 (例如, 液晶显示器、发光二极管显示器或类似显示器) 的用户界面 160。按钮、滚轮、触摸屏或其组合也可以作为用户界面的一部分, 从而使用户能够与仪表模块 110 交互。显示屏通常显示与检测结果有关的信息、响应于用户输入信号的测试程序和 / 或信息。

[0070] 仪表模块 110 和 / 或便携装置 190 可包括处理器和接口 160、175, 以协助数据 (例如, 在各设备上检索到的或保存的血糖读数和时间标记信息) 的下载和 / 或分析。

[0071] 虽然仪表模块 110 可以保存检测结果并提供用户界面以显示检测结果, 然而, 可以想见, 某些实施方案包括在便携装置 190 上运行的数据管理软件 192, 从而提供更高级的功能, 用于管理、处理、显示检测结果及相关信息。可以调整便携装置 190 的尺寸, 以方便个

人携带、运输和保存。便携装置 190 可包括内存或数据存储单元 194, 比如闪存、电可擦除可编程只读存储器 (EEPROM) 或类似器件。存储器 194 可设置成包括各种存储技术的组合。可将仪表模块 110 所采集的与测试有关的数据下载到便携装置 190, 以供存储器 194 中保存的数据管理软件 192 使用。在某些实施方案中, 仪表模块 110 包括接口元件 170, 该接口元件 170 使仪表模块 110 能够通过接口元件 175 与便携装置 190 连接。接口元件 170 和 175 之间连接的示例可以包括与 USB 或 RFID 有关的元件。

[0072] 仪表模块 110 可包括如可充电电池 180 的电源, 可以通过仪表模块 110 与便携装置 190 的连接或者与其它电源的连接对该电源充电。便携装置 190 还可包括如可充电电池 185 的电源, 可以通过与具有电源的外部设备连接对该便携装置的电源充电。例如, 可以利用外部设备与便携装置 190 之间的 USB 连接传输电能。当便携装置 190 和仪表模块 110 连接时, 可以用可充电电池 185 对可充电电池 180 (所述可充电电池 180 向仪表模块 110 供电) 充电, 反之亦然。当然, 也可以通过便携装置 190 向仪表模块 110 供电。

[0073] 当然, 还可以采用本发明技术领域中的其它装置或方法对电池充电。而且, 可以想见, 仪表模块、便携仪表或非便携仪表可使用非充电电池或者与液体分析仪或模块的尺寸相适合的其它现有电源工作。

[0074] 如图 2 所示, 在某些实施方案中, 液体分析集成装置 200 可以兼具便携装置 190 的组件、功能以及仪表模块 110 的组件、功能。相应地, 液体分析集成装置 200 可以用端口 220 接收分析物测试传感器 230。液体分析集成装置 200 还可以包括处理器 240 来计算测试传感器 230 所采集的样本中的分析物浓度。液体分析集成装置 200 中的处理器 240 还可以处理从测试传感器 230 上探测到的样本与反应物反应的信息。测试结果存储在液体分析集成装置 200 的存储器 294 中。存储器 294 可以具有在约 500MB 至约 2GB 范围内的容量。液体分析集成装置 200 还可以包括用户界面 260, 该用户界面 260 用于显示检测结果以及输入各种显示选项。

[0075] 在某些实施方案中, 液体分析集成装置 200 可以是具有数据处理及显示功能的便携式血糖仪。用户可以采用液体分析集成装置 200 通过测试传感器 230 提供血液样本, 并且可以从液体分析集成装置 200 进一步访问到更详细的血糖检测数据, 而无需启动独立的处理设备 20 上的数据管理应用程序。然而, 由于设备及关联元件的硬件限制或尺寸会造成不能将所有需要的功能集成到上述液体分析集成装置 200 中, 因此所述液体分析集成装置 200 仍然保留启动较大处理设备 20 上的数据管理应用程序的功能, 以便向用户提供所述集成的液体分析装置所不具有的功能。

[0076] 可以想见, 液体分析集成装置 200 可以有线地连接至不止一种处理设备 20 (包括笔记本电脑和移动通讯设备)。在某些实施例中, 和所述液体分析集成装置 200 有关的接口元件 270 与处理设备 20 的接口元件 26 连接, 从而允许数据从液体分析集成装置 200 传输至处理设备 20。处理设备 20 可能已经包括数据管理软件, 或使用液体分析集成装置 200 上的数据管理软件 292 对采集的数据进行分析。处理设备 20 可进一步包括处理器、用户输入装置 24、显示器 22, 以协助数据 (例如从液体分析集成装置 200 检索到的血糖读数和/或时间标识信息) 的下载和/或分析。通常, 便携式液体分析集成装置 200 可集成不同级别的功能, 比如用户界面功能和检测系统功能。然而, 即使不具有仪表模块 110 的组件和功能, 使用便携式液体分析集成装置 200 的组件和功能的任何装置都可以具有用户界面。

[0077] 图 3a 和图 3b 展示了液体分析仪的一个具体实施例。液体分析仪 300 可以包括图 1 和图 2 所示实施方案所述的一部分或所有的功能及组件。例如,液体分析仪 300 可以是便携式血糖仪,其为具有特定的数据处理及显示功能的集成装置。用户通过将测试传感器插入端口 320,可使用液体分析仪 300 来分析血液样本。端口灯(比如发光二极管端口灯 325)可以设置在端口 320 附近,以照亮端口区域并且协助用户插入测试传感器。液体分析仪 300 还可包括电池 380,可通过 USB 接口元件 370 与处理设备 20(如图 2 所示)(比如个人电脑)连接或与其它外部电源连接来对电池 380 充电。如果使用可充电电池,仪表 300 中可以含有充电集成电路 345 以便对电池 380 充电。在某些实施方案中,电池可以设置在安装于 USB 接口元件 370 上的盖子 302 中。仪表 300 还可具有显示器 350,用于为仪表 300 的用户提供信息。例如,显示器 350 可以显示电池电量、计算出的分析物浓度、分析物浓度历史记录、日期及时间数据、以及电源开/关信息。

[0078] 液体分析仪 300 还可包括一个或多个热敏电阻或其它类型的温度传感器。例如:热敏电阻 330 可设置在测试传感器所插入的端口 320 附近。在液体分析仪 300 中还可以设置含有嵌入式温度传感器 340 的微控制器。将热敏电阻 330 和/或温度传感器 340 连接到液体分析仪 300 的处理器或微控制器,从而可以得到温度读数。该液体分析仪 300 还可使用相同或不同的微控制器或处理器进行电源管理、温度预测操作、数据传输操作、或执行与液体分析仪 300 有关的其它例行程序。例如,可以在微控制器或处理器上执行温度预测方法,从而确定精确的环境温度用于计算分析物浓度。

[0079] 参照图 4a 和 4b,其展示了根据本发明一种实施方案的另一种液体分析仪 400 的具体实施例。液体分析仪 400 可包括图 1-3 所示实施方案所述的一部分或所有元件。液体分析仪 400 具有通常可适于放在用户钱包或口袋中的最佳尺寸。因此,尽管并非必要,液体分析仪 400 的长度最好比大约 2-3 英寸短些,以提高便携性。并且最好,液体分析仪 400 具有少于大约 6-9 平方英寸(in²)的底面积。液体分析仪 400 甚至可具有大约 3 平方英寸(in²)以内的底面积。当然,在某些实施方案中,液体分析仪 400 或在此所述的其它仪表可以设置成不同的尺寸。还可以想到的是,在某些实施方案中,仪表可以为便携式也可以为非便携式。

[0080] 如图 4a 和 4b 所示,液体分析仪 400 包括透过前部 420 可见的显示器 402、测试传感器分配部 404、以及多个按钮 406a、406b。用户在测试传感器上放置液体(例如,他或她的血液)之后,液体分析仪 400 来测定葡萄糖水平,并在显示器 402 上显示葡萄糖读数。显示器 402 除了显示分析物浓度之外,还会显示其它信息。然后,根据例如读数是在饭前还是饭后得到,用户可以按用户界面按钮 406a、406b 来相应地标记上述读数。然后,将葡萄糖读数存入仪表的存储器中。之后,用户可以回放来浏览和比较葡萄糖读数。

[0081] 液体分析仪 400 通常包括微处理器或类似装置来处理或存储检测过程中产生的数据。液体分析仪 400 还可用相同或不同的微处理器进行电源管理或温度操作,包括执行控制液体分析仪 400 向电池驱动装置充电操作的例行程序,以及执行对环境温度进行估计的温度预测方法。

[0082] 测试传感器分配部 404 适于容纳和/或安装测试传感器,并协助确定液体样本的分析物浓度。显示器 402 可包括,例如发光二极管(LED)、有机发光二极管(OLED)、带背光的液晶显示器(LCD)、薄膜晶体管(TFT)、分段显示器或其它类型的显示器。不同类型的显

示器对仪表消耗的电量具有很小或很大的影响。

[0083] 显示器 402 大体上占据了液体分析仪 400 表面的绝大部分,这对于较小且结构紧凑的液体分析仪 400 特别有利。例如,显示区域可覆盖至或超过前部 420 表面积 的 50%。较大的显示器 402 有助于提高该显示器 402 所示信息的清晰度。

[0084] 液体分析仪 400 可由主电源、电池或任何其它合适的电源供电。主电源可含有在内部工作的 AC 电源和 / 或 DC 电源。考虑到液体分析仪 400 的便携性,最好用电池 450 给液体分析仪 400 供电。电池壳体 430 可位于液体分析仪 400 的背部 422 或前部 420 内。

[0085] 在某些实施例中,液体分析仪 400 的电池是通过主电源充电的,所述主电源可通过电源适配器插孔 424 连接到液体分析仪 400。可以用各种不同类型(包括:例如,锂离子(Li-Ion)、锂聚合物(Li-Po)、镍镉(NiCd)或者镍金属氢(NiMH)的可充电电池给液体分析仪 400 供电。

[0086] 对于某些用电池供电的液体分析仪 400 的配置,在充电期间电池 450 保持在电池壳体 430 内。例如,通过将专用适配器的一端插入液体分析仪 400 的电源适配器插孔 424 而电池仍在电池壳体 430 内,可以对液体分析仪 400 充电。然后,将该专用适配器的另一端插头插入 AC 电源插座,从而给电池充电。在某些实施例中,可通过将专用适配器的一端连接到电脑上的电源(比如通过 USB 接口),将专用适配器的另一端连接到电源适配器插孔 124,从而对液体分析仪 400 供电。还可以想到,在某些实施方案中,液体分析仪 300、400 或其它仪表实施方案可包括单个接口或适配器,来同时实现供电和数据传输操作。

[0087] 通过采用高于通常向电池充电的充电电流,电池充电器能够对可充电电池进行快速充电,同时具有最小的电池衰退。这种对电池快速充电的原理也适用于电池充电器集成电路。在某些实施方案中,以高充电速率用非常短的充电时间向电池充电,可提供足够的能量给仪表电池,从而可以进行多次液体分析物浓度检测。然而,对血糖仪的电池采用快速充电会引起仪表升温,从而改变仪表输出的血糖浓度读数结果。并且,对仪表内的电池进行过长时间充电会引起仪表内部和周围的环境温度的升高。

[0088] 应当理解,在本发明的技术领域内,在此描述的仪表模块和 / 或便携装置的元件和 / 或部件,可以以不同的配置方式设置在单个装置或多个装置中。此外,还应当理解,在此描述的装置可用于便携式或非便携式液体分析仪。因此,虽然在此描述的仪表模块或便携装置可能是便携式,然而本发明也可以应用于非便携式液体分析仪。

[0089] 现在参见图 5,其为根据某些实施方案的可充电电池 510 的充电电路的原理图。所示充电电路 500 表明在电池 510 充电期间出现如同血糖仪电池在充电期间可能经历的电池温升。电池 510 中的温升与充电电流和充电时间成比例。此外,电池 510 具有引起电池散热的内部等效串联电阻(ESR)512。ESR 根据电池的类型而改变。充电电路 500 还包括连接到电池 510 的充电器 530(比如外部电源)。

[0090] 现在参见图 6,其示出标准充电方法以预调节阶段开始,然后进入电流调节阶段(可以包括:快速充电模式或高电流调节阶段,和 / 或低的标准电流调节阶段)。只要电池从外部电源(比如,电池充电器 530 或便携装置 190)获得能量,则电池可持续充电直到电池达到调节电压,这时充电电流下降,直至认为充电完毕。在预调节阶段和电流调节阶段,电池在液体分析仪内产生热量,使设置在液体分析仪内部或表面附近的温度传感器或热敏电阻检测到的温度升高。

[0091] 如上所述及所示,液体分析仪可以包括若干典型的发热元件,例如可充电电池、充电器集成电路、发光显示器、显示器背光、端口 LED、处理器和 / 或微控制器。这些因素的影响会造成实际的环境温度与仪表相关联的温度传感器的温度测量值之间出现差异。然而,对液体样本的分析物(比如葡萄糖)的浓度检测是对温度敏感的。因此,不代表实际环境温度(因而也不代表液体样本温度)的温度读数会导致分析物浓度的检测不精确。因此,图 3a、3b、4a 和 4b 所示具体实施例代表了下述液体分析仪配置:其中发热元件会造成不精确的原始环境温度读数被用来表示环境温度。例如,尽管实际环境温度并未升高,但是电池 380、450 以及显示器 350、402 紧挨着热敏电阻 330、460 以及温度传感器 340 设置,也会造成所测得的温度上升。测得的环境温度与实际的环境温度之间的差值会根据正在工作和发热的元件而进一步发生变化。例如,根据电池是否正在充电或放电、显示器是否亮着、是否正在向便携装置传输数据或上述情况的组合,将会引起热量的变化和潜在的误差。影响热量产生的因素还包括,例如电池尺寸、显示器类型、处理器类型或者微控制器类型。

[0092] 在某些实施方案中,对随后用于检测液体分析物浓度的环境温度的预测操作,是利用存储在存储器内的历史温度数据(例如,从传感器采集的数据)来完成的。例如,可在液体分析仪处于 ON 模式时以周期性的间隔进行温度检测,来采集历史温度数据,并且可以将检测数据存入存储器(例如,存入存储器阵列)。可以使用类似于图 3a-3b 和图 4a-4b 所示的热敏电阻或温度传感器进行上述温度检测。

[0093] 图 7-8 表示用于对温度敏感的液体分析物浓度检测的温度预测。图 7 表示在可充电电池充电期间的温度预测示例。粗实线表示液体分析仪内的热敏电阻或温度传感器所测得的周期性温度读数,即仪表温度 710。所述周期性的仪表温度读数的变化率可以用上一次温度检测值以及上上次温度检测值来确定。仪表温度的变化率也可以用多个最近的温度读数的各种不同组合来计算。例如,变化率可由上一次温度读数,以及上上次或再上次的温度检测值得到。仪表温度检测可以在整个充电周期过程中进行,包括从充电开始一直到充电结束,也可在仪表返回至稳定温度的过程中继续进行。

[0094] 如图 7 所示,在充电周期开始时(即,充电时间 = 0 分钟),仪表可以检测并“锁定”仪表温度,并且把该值设定为初始预测温度 $T_{\text{PREDICTED}}$ 。初始 $T_{\text{PREDICTED}}$ 的数值保持不变直到仪表达到热稳定,即, $T_{\text{PREDICTED}}$ 保持不变直到经过一串连续的温度检测(比如,连续三次检测)后,所测得的温度变化率始终低于阈值。图 7 示例中,所示预测温度 730 保持不变,直到充电时间约等于 15 分钟。

[0095] 图 7 所示的仪表温度各阶段(例如,插入仪表、温度稳定、充电完毕)与图 6 所示的充电阶段有关。例如,图 7 中的温度上升的最初阶段与图 6 中的预调节阶段有关,还可能与快速充电阶段有关。图 7 的温度稳定阶段与图 6 的低温升阶段有关。图 6 和图 7 的充电完毕阶段也相互关联,并且代表低电流或无充电阶段,因而测得的仪表温度 710 降低。

[0096] 某些实施方案中,在快速充电阶段,仪表每隔 10 秒钟可以进行一次周期性温度检测,同时监测仪表的热稳定性。当然,也可以采用大于或小于 10 秒钟的周期间隔。快速充电之后,仪表接下来可进入低温升阶段(其通常更被称为正常充电阶段)。在所述正常充电阶段,与快速充电阶段的时间间隔相比,仪表可以按更长的时间间隔(例如,每隔 30 秒而非每隔 10 秒钟)来获取仪表温度读数。类似于快速充电阶段,在正常充电阶段,可以按正常的时间间隔持续进行仪表温度检测,直到建立起仪表的热稳定性(例如,当连续 3 次或 5 次

温度检测的变化率都未超过阈值时)。一旦确定仪表已经达到热稳定,则计算最后一次测得的仪表温度与初始预测温度(初始的 $T_{\text{PREDICTED}}$) 之间的差值,并且只要仪表的热稳定状态保持不变,该差值就被假定为常数 ΔT 。在仪表热稳定期间,与每个后续测得的仪表温度对应的预测温度如下计算:将测得的仪表温度 710 减去常数 ΔT 。如果测得的仪表温度的变化率超过阈值,则仪表的热稳定被破坏,仪表可以终止从后续测得的仪表温度中减去常数 ΔT ,并且“锁定”最后一次的预测温度值,即,将仪表热稳定性遭破坏之前最后一次测得的仪表温度减去常数 ΔT ,作为当前的 $T_{\text{PREDICTED}}$ 。然后,恒定的预测温度保持不变,直到仪表再次达到热稳定。

[0097] 再参照图 7,其展示了与图 3 所示液体分析仪类似的一种具体实施方案的温度预测方法。为了表明温度预测的精确度,采用与用于检测仪表温度的温度传感器相独立的另一个温度传感器,通过实验确定环境温度 720。在约两小时的充电期间内,预测温度 730 与环境温度之间的差值不超过 0.4 摄氏度,对于分析物(比如,葡萄糖)的液体分析物浓度检测而言,上述差值处于可以接受的误差范围内。

[0098] 一旦充电完毕,仪表就进入降温阶段。在降温阶段,仪表可以锁定最后一个预测温度值作为当前的预测温度值。仪表温度检测可以按类似于正常充电阶段的时间间隔继续进行,来监测仪表的热稳定性。根据仪表充电后期望执行的操作以及想要监测的类型,上述仪表温度检测所采用的时间间隔也可以延长或缩短。如果仪表温度 710 降到锁定的预测温度值之下,则将预测温度 730 更新为与检测温度相同的值,用于下一组仪表温度检测。当仪表再次达到热稳定状态,仪表接下来就可以将最新的仪表温度检测值作为预测出的温度。

[0099] 充电阶段之后或仪表开机后,仪表进入放电阶段。当然,在某些实施例中,仪表在一开机时会测量仪表温度。上述温度测量可以利用类似于图 3a-4b 所示的那些热敏电阻或温度传感器或其它类型的温度传感器进行。与充电阶段类似,仪表可以继续按例如 30 秒的时间间隔进行周期性仪表温度测量。

[0100] 图 8 表示基于与图 3 所示设备类似的液体分析仪的测量,在放电模式期间进行预测温度的示例。在所示实施方案中,在所示整个放电阶段大约 58 分钟至 74 分钟的放电时间内,预测温度 830 保持恒定。将预测温度 830 设为与仪表从 OFF 状态变为 ON 状态的那一刻(即,在放电满 58 分钟时)测得的温度相等。在放电期间,仪表继续测量仪表温度 810。为了表明预测温度的精确度,对实际环境温度 820 进行测量。图 8 所示的温度曲线表明预测温度 830 位于实际环境温度的大约上下 0.2 摄氏度范围内。对于实际的仪表而言,通常仅需要测量仪表温度 810。在放电阶段,如果仪表测量的温度低于上一次预测出的温度,则将预测温度设为与最新测得的较低的仪表温度相等。否则,类似于图 8 所示,仪表保持恒定的预测温度。

[0101] 可以想见,在某些实施方案中,充电期间的预测温度可以根据充电电流和估算的散热量来确定。例如,可以对液体分析仪在充电时期内的发热量进行估算。上述发热量可以用下列方程式确定,该方程式表示由充电电流和散热引起的发热量:

$$\Delta T = \sum_{t_0}^{t_f} (K_1 i dt - K_2 (T - T_0) dt) \quad (\text{方程式 1})$$

其中: ΔT = 估计的温度变化量

t_0 = 充电开始时刻

t_f = 因电池充足电或者电源被断开而使充电结束的时刻

T_0 = 充电开始时刻 t_0 的温度测量值

T = 瞬时温度测量值

i = 瞬时充电电流测量值

K_1 = 充电电流发热系数

K_2 = 散热系数

[0102] 充电完毕时, 仪表保存利用方程式 (1) 所得出的 ΔT 以及充电结束时刻。然后, 当仪表处于放电阶段时, 利用基于充电开始时刻获得的温度测量值 T_0 加上估计的温度变化量 ΔT 而得出的预测温度, 可以确定液体样本的分析物浓度。一旦充电结束后经过一段规定时间, 则估计的温度变化量 ΔT 可以忽略不计。所述规定时间的长度可通过实验确定, 并且将根据仪表的散热特性来确定。此外, 可以利用方程式 (1) 的第二部分估计出从充电一结束至上述通过实验确定的规定时间届满之前的散热, 从而估算出与上次测得的仪表温度的温差。常数 K_1 和 K_2 是具体仪表的发热系数, 其与充电电流和散热特性有关。根据由充电电流以及仪表的散热特性所引起的仪表热量, K_1 和 K_2 将会发生改变。通过实验可以很容易地确定给定仪表的 K_1 和 K_2 。

[0103] 可以想到, 在某些实施方案中, 液体分析仪放电期间的温度变化对分析物浓度检测影响甚微。例如, 可以肯定: 对于类似于图 3 所示的设备, 在充放电期间且当该仪表与便携设备 (比如个人电脑) 没有任何连接时, 与环境温度相比, 温升不到 1 或 2 摄氏度。

[0104] 当然, 在某些液体分析仪中, 在液体分析装置中的发热元件 (比如在分析物浓度检测过程中所采用的那些) 会导致测得的仪表温度比在受发热元件影响之前的环境温度高 1 摄氏度以上。为了对分析物检测中的温升进行控制, 当用户在执行分析物浓度检测时, 可以在液体分析仪内的处理器或微控制器上执行图 9 所示的方法。该方法定期对仪表温度进行测量并将其记录到存储器中用于后续分析, 从而确定: 环境温度是否已经改变以及是否用可接受的预测温度来确定分析物的浓度。

[0105] 现在参照图 9, 液体分析仪起初处于 OFF 状态 (步骤 910)。在进入 OFF 状态之前, 该仪表可以记录温度值 T_{LOCK} 并存入存储器, 该温度值代表上一次预测到的仪表温度值。 T_{LOCK} 是在 t_{LOCK} 时刻测量的, 可以把 T_{LOCK} 和 t_{LOCK} 都记录并存入存储器。在仪表关机时刻测得的 T_{LOCK} 的值也将会是下次仪表开机时预测温度的初始值。 T_{LOCK} 是存储的温度值, 其被保持并且表示环境温度的当前预测值, 以使用来确定液体分析物浓度 (比如, 血糖浓度)。 T_{LOCK} 还与后续温度传感器测量值相比较, 以便跟踪温度变化并且检查仪表的环境是否发生了变化。 t_{LOCK} 可以表示所存储的上次设置 T_{LOCK} 的时刻值, 还可以表示如图所示 (例如在步骤 920 和步骤 925 中), 上次记录 t_{LOCK} 之后在预设时期内仪表进入测试模式时的新时刻值。

[0106] 图 9 所示的方法执行至步骤 915, 从而确认仪表是否已经开机。将测试条插入仪表, 利用与测试端口相联的灯光、与显示器相联的发光元件、或者其它与仪表有关的发热事件可以触发仪表进入 ON 状态。在某些实施方案中, 仪表不进入比如步骤 910 的 OFF 状态, 而是会在仪表的不同 ON 状态之间切换。例如, 在某个 ON 状态操作之后, 仪表会进入另一种不同的 ON 状态, 比如将测试条插入测试端口或打开端口 LED 时, 仪表会进入测试模式。如果仪表已经开机, 则方法进入步骤 920。否则, 方法通过步骤 910 和 915 返回, 直到确定仪表开机或已经切换至另一个 ON 状态, 比如测试模式。在步骤 920, 判断从 t_{LOCK} (即, 当仪表关

机时记录温度 T_{LOCK} 的时刻) 至仪表下次开机时刻的时间比预设时间长还是短。在某些实施方案中, 如果 t_{LOCK} 与仪表开机时刻相隔不到 5 分钟, 方法执行到步骤 925 并且对 t_{LOCK} 赋新值, 该新值等于仪表开机的时刻。否则, T_{LOCK} 的值保持为仪表关机时刻所记录的温度值。步骤 920 和 925 涵盖了用户短时间内两次进行分析物浓度检测 (例如, 前后间隔在 5 分钟以内) 的情况, 希望在这两次检测中 T_{LOCK} 保持为同一值。如果从 t_{LOCK} 起所经过的时间 (即仪表上次关机与下次开机间隔的时间) 大于预设时间 (例如, 大于 5 分钟), 则方法执行到步骤 930, 测量新温度并最终建立新的锁定温度。预设时间可以根据仪表的物理性质 (比如散热性) 而改变。在某些实施方案中, 预设时间将会大于或小于 5 分钟。而且, 如上所述, 除了从 OFF 状态到 ON 状态的仪表循环, 仪表也可以从 ON 状态进入另一种 ON 状态。例如, 当将测试条插入测试端口时, 仪表可以从充电状态切换至测试模式或测试状态。

[0107] 在步骤 930, 仪表测量并记录新的温度值 T_{NEW} , 其为刚刚测得的温度值。 T_{NEW} 是在时刻 t_{NEW} 记录的, 并且之后将会与 T_{LOCK} 作比较。一般而言, 不管何时从温度传感器记录新的温度值, 同时也会记录温度检测的时刻。在步骤 935, 判断 t_{LOCK} 与 t_{NEW} 的间隔时间。就图 9 所示的实施方案而言, 锁定温度的有效时间为 5 分钟, 所以如果 t_{LOCK} 与 t_{NEW} 间隔时间超出 5 分钟, 在步骤 940 通过将 T_{LOCK} 设置为等于 T_{NEW} 并且将 t_{LOCK} 设置为等于 t_{NEW} 来设置新锁定。此外, 当然其它的大于或小于 5 分钟时间也都可以采用。

[0108] 此时将 T_{LOCK} 和 T_{NEW} 的值与温度的上限和下限相比较, 来确定用于分析物浓度 (比如血糖浓度) 检测的预测温度值, 并且确定环境温度是否已经发生变化。如果 t_{LOCK} 与 t_{NEW} 相隔不超过 5 分钟, 则仪表执行到步骤 945, 在此 T_{NEW} 与温度上限相比较, 该温度上限是基于与 T_{LOCK} 相加的预设温升。如果 T_{NEW} 的最新值超出了预设温度上限 (比如, T_{LOCK} 的最新值加上预设温升), 则仪表执行至步骤 950, 在此将 T_{CALC} 设置为等于 T_{NEW} 。仪表从此处执行至步骤 955, 在此可以向用户显示信息, 比如“已准备好”或者“温度改变”的信息。如果 T_{NEW} 的最新值没有超出上限, 仪表从步骤 945 执行至步骤 960, 在此作出判断: T_{NEW} 的最新值是否低于下限 (比如, T_{LOCK} 的最新值减去预设温降)。如果 T_{NEW} 的最新值低于温度下限, 则仪表接下来执行至步骤 965, 在此将 T_{CALC} 设置为等于 T_{NEW} 。然后, 仪表可以执行至步骤 970, 在此可以向用户显示信息, 比如“已准备好”或者“温度改变”的信息。

[0109] 在步骤 955 和 970 显示信息之后, 仪表接下来可以执行至步骤 990, 在此仪表检查是否有液体样本 (比如血液) 被施加到该仪表。在图 9 所示实施方案中, 预设温升和预设温降为 5 摄氏度。在某些实施方案中, 预设温升或温降可以改变, 并且还可以大于或小于 5 摄氏度。在建立上限和下限以应用于判断步骤 945 和 960 的过程中, 可以选择预设的温升值和温降值来表示由环境因素引起的已知温度变化。例如, 已知的, 液体分析仪产生的热量不会使仪表温度上升 5 摄氏度以上, 因此当温差超过 5 摄氏度, 仪表知道所测得的温度变化量是环境温度的变化量。然后, 仪表可以赋予新的预测温度值。

[0110] 在步骤 975, 如果 T_{NEW} 的最新取值小于 T_{LOCK} , 仪表将执行至步骤 980, 在此将 T_{CALC} 设置为等于 T_{NEW} 。仪表从该处可以执行至步骤 990, 在此仪表检查是否有液体样本 (比如血液) 被施加到该仪表。在步骤 975, 如果 T_{NEW} 的最新取值不小于 T_{LOCK} , 然后仪表则执行至步骤 985, 在此将 T_{CALC} 设置为等于 T_{LOCK} 。然后, 仪表从步骤 985 执行至步骤 990, 来检查是否有液体样本被施加到该仪表, 然后进入步骤 995, 在此利用参数 T_{CALC} 所确定的值进行分析物浓度检测。

[0111] 如上所述,在步骤 990,进行如下判断:液体分析物样本(例如血液)是否已经被施加到该仪表。如果判断结果为“否”,则仪表可以执行至步骤 992,此时,在返回至步骤 930 进行又一次方法循环之前,方法设置了一段预设时延(比如 5 秒)。在某些优选实施方案的步骤 990 中,模拟引擎向数字引擎发信号表明液体分析物样本已经被施加到仪表。例如,模拟信号可以由放置到液体分析仪端口中的液体分析物样本(例如,血液样本)产生。将上述模拟信号发送到数字引擎,数字引擎在收到模拟信号之后进一步处理信息。在判断液体分析物样本是否已经施加到仪表之前,模拟引擎也可以等待数字引擎报告 T_{CALC} 的最新取值(比如在步骤 950、965、980 以及 985 所设置的数据)。

[0112] 可以想见,在某些实施方案中,在将预测温度 T_{CALC} 用于确定分析物浓度之前,可以将温度补偿施加到 T_{CALC} 上。例如,在某些血糖仪或者与图 3 所示的那些相类似的实施方案中,可以通过实验确定:充放电过程中仪表产生的热量在有限的上界范围内对仪表温升有影响。放电是仪表开机状态,而非正在充电的状态。充电是仪表电池正在被外部电源充电的状态。在图 3 所示的示例性设备中,通过充放电操作产生的热量在 0 到约小于 1 摄氏度的范围内一致地变化。为了补偿上述已知的温升上界,在步骤 950、965、980 或者 985 中的任何步骤之后、测试步骤 995 之前,可以从 T_{CALC} 减去 0.5 摄氏度的补偿。可期待的,所述补偿至少部分解决由发热元件引起的已知温升量相关的偏差。

[0113] 进而可以想到,在某些实施方案中,用户可以改变液体分析仪的时间设置。如果改变时间设置,则仪表可以计算出改变后的仪表时间与改变之前的仪表时间之差。然后,该时间差可以在时间记录(比如 t_{LOCK})中反映,从而使某些预设时间段不会受到时间改变的影响。

[0114] 还可以想到,在某些实施方案中,可以进行温度预测以补偿仪表在数据传输模式操作时的发热量。例如,图 3 所示仪表包括 USB 口,使仪表能够直接连接至个人电脑或者其它可以进行 USB 连接的计算设备。当然,其它类型的直接连接器也可以集成到仪表中,比如与 USB 接口类似的闪存型装置形成的连接器。

[0115] 在数据传输模式下,仪表与外部便携装置进行数据发送和/或接收。该操作引起仪表本身发热,并且由便携装置(PC)产生的热量传导至该仪表。在某些实施方案中,可以想到,对仪表内的两个温度传感器进行监测,以便对环境温度进行良好估计。

[0116] 现在参照图 10,其示出了将仪表状态用于对数据传输模式(例如,其中数据是在仪表外部的、但至少暂时连接到仪表的大容量存储器上进行修改)的液体分析仪的环境温度进行预测。在某些实施方案中,当仪表连接至具有大容量存储器的便携装置时,仪表可以对其电池充电。充电可以通过从多种电源(例如,PC 或插墙式充电器)获得的电能直接进行。图 10 开始于步骤 1010 的充电模式,通过循环执行判断步骤 1020 来确定是否已经开始数据传输。如果数据传输尚未开始,则仪表从步骤 1020 返回充电步骤 1010。

[0117] 如果数据传输已经开始,则退出步骤 1020 处的判断循环,方法进入步骤 1030,在此液体分析仪内的温度传感器进行温度测量。在步骤 1030,温度传感器在一段时间内进行多达 4 次温度测量。由单个传感器在短时间内(例如,在不到一分钟内)进行多次温度测量,尽管不是必须,但对于某些较不稳定或温度测量结果前后不太一致的传感器而言是所期望的。例如,如图 3 所示的实施方案中,温度传感器 340 位于微控制器或微处理器内,会出现些许不稳定的温度测量。为了补偿不稳定的温度测量,可以执行步骤 1060,其中,将微

控制器的多个温度传感器读数求平均,得到单个温度值 T_{MICRO} 。

[0118] 在某些实施方案中,可以类似于图 3 所示的实施方案那样使用两个温度传感器。还可以进一步想到,如本发明其它部分描述并且本发明所属技术领域的技术人员可以理解的,在液体分析仪或者仪表模块中可以使用两个以上温度传感器。在步骤 1040,仪表进入持续执行直到数据传输完毕的循环。例如,仪表将继续循环,直到它向仪表微控制器外部的存储器写入数据的操作完毕为止。如果数据传输完毕,则在步骤 1050 端口处的温度传感器(参见例如图 3 和图 4 中的端口 320 或 404)以及仪表内的第二温度传感器(参见例如图 3 中温度传感器 340 的位置)进行温度测量。端口处的温度测量值可被称为 T_{PORT} 。在图 3 和图 4 所示的实施方案中,温度传感器可以是位于测试条端口附近的热敏电阻 330、460。在某些实施方案中,每次对环境温度预测,就从 T_{PORT} 获得读数用来与其它参数一起进行分析物浓度运算。

[0119] 如上所述,在步骤 1060,仪表确定 T_{MICRO} ,其为仪表内同一温度传感器获得的若干温度测量值(包括第二温度传感器得到的最新温度测量值)的平均值。然后在步骤 1070,利用下列方程式计算环境温度的预测值:

$$T_{\text{AMB}} = \frac{T_{\text{PORT}} - K_{\text{MP}} T_{\text{MICRO}}}{1 - K_{\text{MP}}} \quad (\text{方程式 2})$$

其中, T_{AMB} = 预测的环境温度

T_{PORT} = 在仪表端口处测得的温度

T_{MICRO} = 在微控制器处测得的平均温度

K_{MP} = 通过实验得出的表明仪表内热源对样本端口附近温度影响的系数

[0120] 预测的环境温度确定之后,方法进入判断步骤 1080,来判断数据传输是否完毕。如果数据传输完毕,接下来预测的环境温度值 T_{AMB} 将锁定为参数 T_{LOCK} ,并且时刻 t_{LOCK} 也被记录。如果数据传输尚未完毕,则微控制器内温度传感器的多次传感器测量值将会在步骤 1046 重新设定,以反映最近四次温度测量值。然后,在步骤 1043,方法等待预定数量的数据包传输或者在进行下一次环境温度预测之前先等待一段预定时间。

[0121] 用于方程式 2 的 K_{MP} 的值是基于测试条端口(例如图 3 的端口 320)中的温升,该温升与仪表内热源处的温升成比例。简言之,已知在微控制器处的温度 T_{MICRO} 等于环境温度 T_{AMB} 加上因微控制器活动产生热量引起的温升 C 。还已知 T_{PORT} 等于环境温度 T_{AMB} 加上微处理器或其它发热源对端口附近温度的一定比例的热感应。方程式 3 表明下列关系:

$$T_{\text{PORT}} = T_{\text{AMB}} + K_{\text{MP}} C \quad (\text{方程式 3})$$

[0122] 在某些实施方案中,用方程式 2 每隔 10 秒计算一次 T_{AMB} 。对 T_{AMB} 的定期确定可以按比每 10 秒更高或更低的频率进行。当数据传输完毕(见步骤 1080), T_{AMB} 的值可保持直到 T_{PORT} 降到某一阈值以下。在某些实施方案中, T_{AMB} 的值保持直到 T_{PORT} 小于 T_{AMB} 与 1.5 摄氏度相加之和。数据传输完毕之后, T_{PORT} 的温度值可按与 T_{AMB} 类似的频率定期更新。

[0123] 可以想见,在某些实施方案中,当仪表处于数据传输模式时,至少用两个温度传感器进行环境温度预测。在整个数据传输模式中,环境温度的计算可以定期(比如每隔 5 秒)地进行。数据传输完毕后或者如果数据传输意外结束,环境温度的最新值设置为 T_{LOCK} ,并且时间 t_{LOCK} 被设置为文件传输结束的时刻。然后, T_{LOCK} 和 t_{LOCK} 的值可以用来预测放电状态期间的环境温度,例如图 9 所示。

[0124] 现在参照图 11,在步骤 1115,液体分析仪判断是否有引起仪表内产生热量的情况发生。上述情况可以包括:将测试条插入仪表、使用与测试端口相联的灯光、使用与显示器相联的发光元件、或者其它与液体分析仪有关的发热情况。在步骤 1115 之前,仪表可以记录温度值 T_{LOCK} 并将其存入存储器,所述温度值 T_{LOCK} 代表上次预测的仪表温度值。 T_{LOCK} 是在时刻 t_{LOCK} 测量的, T_{LOCK} 和 t_{LOCK} 两者都可以被记录并存入存储器中。参数 T_{LOCK} 是存储的温度值,其被保持并且代表了环境温度的当前预测值,用于确定液体分析物浓度,比如血糖浓度。 T_{LOCK} 还与后续温度传感器测量值相比较,以便跟踪温度变化并且检查仪表的环境是否发生了变化。 t_{LOCK} 可以表示所存储的最新设置 T_{LOCK} 的时刻,还可以表示如图所示(例如在步骤 1120 和 1125 中)在最新一次记录 t_{LOCK} 之后的预设时期内仪表进入测试模式时的新时刻值。

[0125] 在步骤 1120,判断从 t_{LOCK} 至仪表进入步骤 1115 时刻的这段时间究竟大于还是小于预设时间。在某些实施方案中,如果 t_{LOCK} 与到达步骤 1115 的时刻之间的间隔时间小于 5 分钟,则方法执行至步骤 1125,并且给 t_{LOCK} 赋新值,该新值等于仪表进入步骤 1115 的大致时刻。否则, T_{LOCK} 的值保持为步骤 1115 之前记录的温度值。步骤 1120 和 1125 涵盖以下情形:其中用户短时间内(例如,前后相隔 5 分钟以内)进行两次分析物浓度测试,希望在这两次测试中保持相同的 T_{LOCK} 值。如果相隔时间超出预设时间(例如,大于 5 分钟),方法执行至步骤 1130 来测量新温度并且最终建立新的锁定温度。预设时间可以根据仪表的物理性质(比如散热特性)而变化。在某些实施方案中,预设时间将会大于或者小于 5 分钟。

[0126] 在步骤 1130,仪表测量并记录新的温度值 T_{NEW} ,其为最新测得的温度值。 T_{NEW} 是在时刻 t_{NEW} 记录的,并且之后会与 T_{LOCK} 相比较。一般而言,不管何时从温度传感器记录新的温度值,同时也会记录温度测量的时刻。在步骤 1135,判断 t_{LOCK} 与 t_{NEW} 的间隔时间。就图 11 所示的实施方案而言,锁定温度有效时间为 5 分钟,所以如果 t_{LOCK} 与 t_{NEW} 的间隔时间超过 5 分钟,则在步骤 1140 通过将 T_{LOCK} 设置为等于 T_{NEW} 并且将 t_{LOCK} 设置为等于 t_{NEW} ,来设置新锁定。再者,当然也可以采用其它的大于或小于 5 分钟的不同时间。

[0127] 仪表还可以跟踪参数 t_{OFF} ,该参数保存了仪表可能进入下列情形的时刻:例如进入 OFF 状态或者从菜单模式进入测试模式或者从提醒模式进入测试模式。菜单模式、提醒模式以及测试模式表示仪表的各种不同 ON 状态的例子。在步骤 1141,判断 t_{OFF} 减去 t_{LOCK} 是否小于预设时间(比如,20 分钟)。如果 t_{OFF} 减去 t_{LOCK} 小于预设时间,则在步骤 1142 将标志 APPLY_TEMP_CORR 设置为 TRUE。如果 t_{OFF} 减去 t_{LOCK} 不小于预设时间,则在步骤 1143 将标志 APPLY_TEMP_CORR 设置为 FALSE。当然,在步骤 1141 也可以采用大于或小于 20 分钟的预设时间。

[0128] 现在将 T_{LOCK} 和 T_{NEW} 的值与温度上下限比较,来确定预测的温度值,以用于测定分析物浓度(比如血糖浓度)并且判断环境温度是否发生了变化。如果 t_{LOCK} 与 t_{NEW} 相隔不超过 5 分钟,则仪表接着执行至步骤 1145,在此 T_{NEW} 与温度上限相比,该温度上限是基于与 T_{LOCK} 相加的预设温升。如果 T_{NEW} 的最新值超出了预设温度上限(比如, T_{LOCK} 的最新值加上预设温升),则仪表执行至步骤 1150,在此将参数 T_{CALC} 设置为等于 T_{NEW} 。仪表从此处执行至步骤 1155,在此可以向用户显示信息,比如“已准备好”或者“温度改变”的信息。如果 T_{NEW} 的最新值没有超出上限,则仪表从步骤 1145 执行至步骤 1160,在此作出判断: T_{NEW} 的最新值是否低于下限(比如, T_{LOCK} 的最新值减去预设温降)。如果 T_{NEW} 的最新值低于温度下限,则仪表接

下来执行至步骤 1165,在此将参数 T_{CALC} 设置为等于 T_{NEW} 。然后,仪表可以执行至步骤 1170,在此可以向用户显示信息,比如“已准备好”或者“温度改变”的信息。

[0129] 在步骤 1155 和 1170 显示信息之后,仪表接下来可以执行至步骤 1190,在此仪表检查是否有液体样本(比如血液)被施加到该仪表。与图 9 类似,图 11 中所示的实施方案具有 5 摄氏度的预设温升和预设温降。在某些实施方案中,预设温升或预设温降可以改变并且还可以大于或小于 5 摄氏度。在建立上限和下限(以便应用于判断步骤 1145 和 1160)的过程中,可以选择预设温升值和预设温降值以反映由环境因素引起的已知温度变化。例如,已知的,液体分析仪产生的热量不会使仪表温度上升 5 摄氏度以上,因此当温差超过 5 摄氏度,仪表就知道所测得的温度变化量是环境温度的变化量。然后,仪表可以赋新的预测温度值。

[0130] 在步骤 1175,如果 T_{NEW} 的最新值小于 T_{LOCK} ,仪表将执行至步骤 1180,在此将参数 T_{CALC} 设置为 T_{NEW} 。仪表从该处可以执行至步骤 1190,在此仪表检查是否有液体样本(比如血液)施加到该仪表。在步骤 1175,如果 T_{NEW} 的最新值不小于 T_{LOCK} ,然后仪表则执行至步骤 1185,在此将参数 T_{CALC} 设置为 T_{LOCK} 。

[0131] 仪表从步骤 1185 执行至步骤 1190,来检查是否有液体样本(例如血液样本)施加到该仪表。如果判断结果为“否”,则仪表可以执行至步骤 1192,此时,在返回至步骤 1130 并且进行另一轮方法循环之前,方法设置了一段预设时延(比如 5 秒)。如果判断结果为“是”,则仪表可以执行至步骤 1193 来检查标志 `APPLY_TEMP_CORR` 为 TRUE 还是 FALSE。如果该标志为 TRUE,则在步骤 1194 将 T_{CALC} 设置为其最新取值减去 0.5 摄氏度。如果该标志为 FALSE,则不向 T_{CALC} 施加补偿,并且仪表执行至步骤 1195 对液体分析物浓度进行检测。如步骤 1141、1142、1143、1193 以及 1194 所示,可以想到,在某些实施方案中,在将预测温度 T_{CALC} 用于测定分析物浓度之前,可以将预设温度补偿施加到 T_{CALC} 上。可期待的,所述补偿至少部分解决由发热元件引起的已知温升量相关的偏差。

[0132] 在某些实施方案的步骤 1190 中,模拟引擎向数字引擎发信号表明液体分析物样本已经被施加到仪表。例如,模拟信号可以由放置到液体分析仪端口中的液体分析物样本(例如,血液样本)产生。将上述模拟信号发送到数字引擎,所述数字引擎在收到模拟信号之后进一步处理信息。在判断液体分析物样本是否已经施加到仪表之前,模拟引擎也可以等待数字引擎报告 T_{CALC} 的最新值(比如在步骤 1150、1165、1180 以及 1185 设置的数据)。

[0133] 可以想到,在某些实施方案中,希望得到如下系统和方法:利用基于仪表处于充电状态、放电状态、数据传输状态的时间或者上述组合的时间的温度修正值来进行预测环境温度。另外,还可以建立各种不同的温度阈值或时间阈值用于预测环境温度值。所述温度修正值用来反映仪表内部的发热量或热损失。例如,可以通过处理器执行仪表中的方法来估计仪表内的温升,该温升与仪表连接至外部发热源(比如 USB 接口、大容量存储元件、显示元件、无线接口或者仪表中的其它电子元件)产生的热量有关。也可以对由于仪表连接到充电电源或数据传输端口(比如,外部充电装置或电脑上的 USB 口)而引起的仪表内的温升进行估计。其它非限制性的热源例子可以包括微处理器或者属于微处理器的一部分的元件(比如 USB 时钟)。在某些实施方案中,希望 USB 时钟能够主动接收 USB 中断信号。上述非限制性的热源例子可以位于仪表自身之内或者也可能与仪表所连接的设备有关。当然,在此所述的环境温度的预测实施方案可以用于各种不同的液体分析仪实施方案,包括

图 1-4 以及本发明中其它部分所示和所述的那些实施方案。

[0134] 对于在此所述的每种不同的仪表状态（例如，充电状态、放电状态、数据传输状态及状态的组合）而言，可以想到，仪表将最终达到温度稳定状态或温度平衡，据此（暂且不考虑外部环境因素）可以判断出温度上升或下降的上下限。例如，在本发明的一个非限制性实施方案中，对位于美国纽约塔里敦 (Tarrytown, New York) 的拜尔健康护理糖尿病保健公司 (Bayer HealthCare Diabetes Care) 提供的 Contour[®] USB 血糖仪的温度稳定性方面的设计作了评估。在 Contour[®] USB 血糖仪的例子中，让该仪表在任何一种条件或状态下保持大约 20 分钟后，不管功耗或温升有多大，仪表都会维持在稳定温度（例如，仪表经过大约 20 分钟或者不到 20 分钟将从仪表关机时的初始状态趋于环境温度）。因为上述温度稳定的状态对于预测环境温度来用于液体分析物浓度计算是理想的，则可以认为仪表温度稳定的这些状态特别有利于对液体分析物浓度（比如血液样本中的葡萄糖浓度）进行精确计算。如本文其它部分所述，由于液体分析仪内或其附近存在热源，液体分析物浓度的计算通常容易出现误差。然而，通过对各种温度状态应用方法运算能够确定修正因子，可以应用所述修正因子来更精确地估计环境温度，从而能够实现对液体分析物浓度的精确估计。

[0135] 本领域技术人员将认识到，对温度稳定性的应用还可以用于其它对温度敏感的系统。可以通过对系统的散热和发热性质的分析（包括对外壳或壳体材料的性质以及发热元件的分析），来进行温度稳定性的检测。本领域技术人员还将认识到，上述性质会因装置的不同配置而有所不同。例如，上述 Contour[®] USB 血糖仪会具有与另一种液体分析仪不同的温度稳定性数据。于是，不同配置的装置达到温度稳定状态需要的时间不同。因此，可以想到，在某些实施方案中，仪表可以在大约不到 20 分钟或超过 20 分钟的时间内维持在稳定温度，这取决于与仪表有关的发热和散热参数。

[0136] 在充电阶段，具有可充电元件的仪表一般将经历温升。例如，当由个人电脑对仪表（比如 Contour[®] USB 血糖仪）直接充电时（例如仪表直接连接至电脑的 USB 口），用于支持 USB 的硬件引起仪表内的温升。仪表内的温升也会出现在不支持 USB 的仪表充电期间，或者仪表充电是用插墙式充电器完成（例如仪表间接连接到该充电器上）的情况中。可以想到，在某些实施方案中，当通过个人电脑上的 USB 口直接对仪表（比如 Contour[®] USB 血糖仪）充电时，大约充电 20 分钟后，仪表会经历大约 2 摄氏度的温升。可进而想到，当仪表间接连接至充电器进行充电时，大约充电 20 分钟后，将会观察到大约 1 摄氏度的温升。所以，例如，当仪表插入电脑或者进行充电（例如用插墙式充电器）时，仪表记录下列时间量：仪表保持在充电状态直到得知仪表已达到温度稳定的那一刻。在 Contour[®] USB 血糖仪的例子中，在某些实施方案及其变型中，记录的时间量上限会有所不同，可以为 11 分钟和 20 分钟，此时与充电有关的温升所引起的仪表内的温度估计已经稳定下来。然后，当仪表与充电电源（例如，个人电脑）断开并且进入放电状态时，上述已知的温度稳定上限值可以接下来用于测定温度恢复量或温度下降量。所述实施方案仅为示例性，本领域技术人员应该理解，尽管不同配置的液体分析仪达到温度稳定的实际时间可能会有所不同，但是都会经历相似的充电温升变化并且经历相似的时间达到温度稳定。

[0137] 现在参照图 12，所示流程图表示一种用于监测仪表是否处于激活状态或充电状态的方法的具体实施例。在步骤 1210，判断框判断仪表中的电池是否正在充电，或者是否正在具有 USB 的仪表中充电（如果 USB 有效的话）。如果判断结果为“否”，则判断框返回到步

骤 1210。如果判断结果为“是”，则在步骤 1220，该方法把时间跟踪变量 dt_{USB} （例如， Δt_{USB} ）增加 15 秒钟（例如，预设的时间间隔），所述时间跟踪变量 dt_{USB} 保存了仪表处于激活状态（例如，还可以处于充电状态）的时间长度。然后，该方法执行至步骤 1230，等待 15 秒（例如，预设的时间间隔），再回到步骤 1210，再次检查仪表是否正在用 USB 进行充电。图 12 中的循环和等待时间可以根据测定液体分析物浓度所需要的时间而增加或减少。

[0138] 当将基于 USB 的仪表从个人电脑拔出或停止充电时，该方法可以进一步包括监测与温度恢复有关的时间。可以用变量 t_{OFF} 保存仪表上次关机的时刻，或者仪表从菜单模式进入测试模式的时刻。该仪表还可以保存温度值 T_{OFF} ，该温度值是把仪表从个人计算机或从充电电源移去（例如，关机）时刻的温度。当仪表再次开机进行测试或其它操作，则可以修改仪表的激活时间值（例如， dt_{USB} ）以反映仪表关机的时间量。所述修改包括确定另一个变量 t_{NEW} ，它表示系统所了解到的当前时刻。在某些实施方案中，仪表可以使用具有低功耗晶体的实时时钟 (RTC)，所述具有低功耗晶体的实时时钟 (RTC) 对液体分析仪具有极小的温度影响。下列关系式表示仪表退出激活模式再次开机后，如何确定对 dt_{USB} 的修改：

$$dt'_{\text{USB}} = dt_{\text{USB}} - (t_{\text{OFF}} - t_{\text{NEW}}) \quad (\text{方程式 4})$$

其中， dt'_{USB} = 修改后的具有 USB 的仪表已经激活的时间

dt_{USB} = 具有 USB 的仪表在再次开机之前已经激活的时间

t_{OFF} = 具有 USB 的仪表上次关机或者退出激活状态的时刻

t_{NEW} = 具有 USB 的仪表开机或回到激活状态的当前时刻

[0139] 在确定温度升高和 / 或温度恢复的时间（例如， dt_{USB} ， dt'_{USB} ）之后，则根据对发热及散热的估计来确定单个仪表的修正因子，利用所述修正因子可以计算温度修正量。时间与所希望的温度修正值之间的关系大体上可为线性。在示例性的 Contour[®] USB 仪表中，下面近似的线性关系曲线可以根据下表中的修正数据绘制：

表 1：基于 USB 仪表激活时间的温度修正值

dt_{USB} (分钟)	USB_CORR (摄氏度)
11	1.7
6	0.9
1	0.2

[0140] 现在参照图 13，所示的另一流程图表示一种用于监测仪表是否处于激活状态或者充电状态以及仪表是否正在进行大容量存储器操作（例如，数据传输）的方法的具体实施例。与充电 / 激活状态类似，仪表对大容量存储器读或写的状态是影响仪表温度稳定性的另一个方面，对此可以确定修正因子。当仪表激活时，对大容量存储器操作的状态通常会引入温度升高的问题，于是对大容量存储器操作的状态所引起的温升叠加到由 USB 操作或者普通充电操作引起的温升上。因此，可以对这种情况单独处理，并且可以有单独的修正因子。与图 12 所示监测 USB 的活动类似，在某些实施方案中，对大容量存储器操作时间长度（长达例如 20 分钟）的记录是可以预期的。在某些实施方案中，对大容量存储器操作时间长度的记录可以是 11 分钟。 dt_{MS} （例如， Δt_{MS} ）可以按每 15 秒或者其它适于确定液体分析物浓度的频率更新。在步骤 1310，判断框判断：仪表电池是否正在具有 USB 的仪表中充电

(如果 USB 有效的话)。如果判断结果为“否”，则判断框返回到步骤 1310。如果判断结果为“是”，则在步骤 1320，该方法把时间跟踪变量 dt_{USB} 增加 15 秒钟，所述时间跟踪变量 dt_{USB} 保存了仪表处于激活状态（例如，还可以处于充电状态）的时间长度。然后，该方法执行至判断框 1340，判断是否正在对大容量存储器操作或正在进行数据传输。如果判断结果为“否”，则方法执行至步骤 1350，从时间跟踪变量 dt_{MS} 减去 15 秒（或者其它时间值），然后在返回步骤 1310 对仪表是否处于充电状态或激活状态作新一轮判断之前先在步骤 1330 等待 15 秒（或者其它时间值）激活。如果判断结果为“是”，则方法执行至步骤 1360，将时间跟踪变量 dt_{MS} 加上 15 秒（或者其它时间值），在返回步骤 1310 对仪表是否处于充电状态或激活状态作新一轮判断之前先在步骤 1330 等待 15 秒（或者其它时间值）。应该理解，在本发明所属的技术领域中，所示的充电或大容量存储器操作的这些概念可以应用于液体分析仪中任何明显的发热操作，例如显示装置、无线接口或其它发热电子元件。

[0141] 当基于 USB 的仪表从个人电脑断开或充电停止时，该方法可以进一步包括监测针对大容量存储器操作所引起的发热进行温度恢复的时间。与方程式 4 类似，变量 t_{OFF} 可用于存储仪表上次关机的时刻。当仪表再次开机进行测试或者其它操作时，可以对大容量存储器操作的时间值（例如 dt_{MS} ）进行修改，以反映仪表已经关机的时间量。下列关系式表示仪表退出大容量存储器操作状态（或其它状态）之后再次开机的情况下，如何确定对 dt_{MS} 的修改：

$$dt'_{\text{MS}} = dt_{\text{MS}} - (t_{\text{OFF}} - t_{\text{NEW}}) \quad (\text{方程式 5})$$

其中， dt'_{MS} = 修改后的仪表已经执行大容量存储器操作的时间

dt_{MS} = 在仪表再次开机之前已经执行大容量存储器操作的时间

t_{OFF} = 仪表上次关机或者退出激活状态的时刻

t_{NEW} = 仪表开机或回到激活状态的当前时刻

[0142] 在确定温度升高和 / 或温度恢复的时间（例如， dt_{MS} ， dt'_{MS} ）之后，则根据对数据传输或其它发热活动所引起的发热及散热的估计来确定单个仪表的修正因子，利用所述修正因子可以计算温度修正量。与充电 / 激活状态类似，对于数据传输操作而言，时间与所希望的温度修正值之间的关系可以近似为线性。在示例性的 Contour[®] USB 仪表中，下面近似的线性关系曲线可以根据下表中的修正数据绘制：

表 2：基于 USB 数据传输时间的温度修正值

dt_{MS} (分钟)	MS_CORR (摄氏度)
11	1.9
6	1.0
1	0.2

[0143] 如上所述，对大容量存储器操作（例如，数据传输）的温度修正量叠加到对 USB 操作或普通充电操作的温度修正量中。

[0144] 图 14 和图 15 是在本发明公开的某些实施方案中（比如，与 Contour[®] USB 仪表类似的装置）观察到的温升或温度改变的指导性、示例性的曲线。可预期，对于液体分析装置的不同配置而言，这些曲线的形状或大致趋势大体相似。

[0145] 图 14 表示基于 USB 的仪表（例如，Contour[®] USB）在插入到个人电脑进行 USB 操作所引起的该仪表内的温升或温度影响。预计液体分析仪进行普通充电时也会出现类似趋势。在约 20 分钟的充电操作之后温度变稳定，并且温度升高了 2 摄氏度。将 USB 仪表从个人电脑移去约 20 分钟之后，温度再次稳定，回到 0 温升。

[0146] 图 15a 和图 15b 表示由基于 USB 的仪表同时进行 USB 操作以及大容量存储器操作所造成的温度影响。图 15b 中大容量存储器操作引起的温升大约是图 15a 中温升的 2 倍。从图 15a 可以观察到，在大容量存储器操作的起始阶段直到基于 USB 的仪表从个人电脑移去的这段时间内（例如，在 20 分钟至 30 分钟的时间段内），大容量存储元件具有近似线性的温升和温度恢复。还可以进一步观察到，USB 仪表从个人电脑移去之后，大容量存储器操作引起的温度恢复继续降低，直到温升回到 0。从图 15a 也可以观察到由 USB 操作引起的温升，该温升平稳上升，直到大约 20 分钟后达到温度稳定。图 15a 还表明由于大容量存储器操作和 USB 操作引起的温升是叠加的，并且在 USB 操作和大容量存储器操作都结束之后经过大约 20 分钟，仪表内的温升回到 0。从图 15b 也能观察到类似的变化趋势，只不过图 15b 中的大容量存储器操作的时间更长，与 USB 操作引起的预计温升类似，温升同样也达到温度稳定状态。

[0147] 当然，在某些实施方案中，希望提供如下系统及方法：判断液体分析仪是否正在升温环境下操作，并且针对该升温环境作修正。例如，如果仪表设置为直接连接至个人电脑的 USB 口，额外的热量会从个人电脑传递至仪表，导致液体分析物浓度的测定精度下降。USB 仪表的凸端 (male end) 可能因各种原因（比如，充电、保存个人文件、备份液体分析物数据或者运行仪表中的软件）连接至 PC。这些连接为用户提供了便利，然而如果不用 USB 线而将仪表直接插入向仪表传递热量的 PC 中或者插入其它装置中，也会导致出错。因此，希望有一种利用温度数据来判断仪表是否在升温环境（比如，仪表直接插入到热源中的情形）下操作的系统及方法。

[0148] 当然，在某些实施方案中，在样本条插入到仪表的情况下，实施用来判断分析物浓度的方法。如上文对充电 / 激活状态以及大容量存储器操作状态情形的描述，可以在充电状态或者数据传输状态结束时保存或存储温度值 T_{OFF} 。同样，当仪表稍后连接至 PC 或进入激活状态时，该方法可以修正由外部热源（比如 PC）引起的仪表内的任何温升或温度增加。而且，当仪表稍后从 PC 断开时，可以进行温度修正以反映由于移去热源而引起的仪表内的温降。在某些实施方案中，温升率与温降率相似是在预料之中的。

[0149] 图 16 表示仪表通过直接连接至电源进行充电（比如，插入到个人电脑的 USB 口的 USB 仪表）的温度变化曲线。仪表温度 T_{METER} 从与样本条相同的温度（假定样本条的温度与仪表所处位置（例如，房间）的实际环境温度 $T_{\text{AMBIENT OF ROOM}}$ 相同）开始。将仪表插入电源（例如，个人电脑的 USB 口）之后，温升引起 T_{METER} 增大，该温升与个人电脑所引起的仪表内的发热以及由仪表运行和 / 或大容量存储器操作所引起的发热有关。上述图 12-15 以及本发明其它部分所示的方法可能未考虑与 PC 有关的仪表内产生的热量，因此，利用例如方程式 4 和 / 或方程式 5 进行温度修正仍然会导致环境温度预测出现误差。

[0150] 此外，在比如仪表用户从冷房间移动到热房间（例如， $T_{\text{AMBIENT OF ROOM}}$ 增大）并且立即将用于仪表充电的电源从与电脑上的 USB 口直接连接切换成通过 USB 线缆间接连接的情形也会产生与 USB 仪表直接插入到个人电脑 USB 口的情形相同或相似的效果，所以利用 USB

仪表直接插入到个人电脑 USB 口所得到的温度数据来进行温升的检测及修正会更加棘手。图 16 和图 17 表明了不同情形下对 T_{AMBIENT} 预测值的不同影响,图 16 表示把仪表直接插入到个人电脑的 USB 口的情形对 T_{AMBIENT} 预测值的影响,图 17 表明先把仪表直接插入到个人电脑的 USB 口,再从冷室移动到温室并且通过线缆间接充电的情形对 T_{AMBIENT} 预测值的影响。虽然温度数据表明由外部热源引起了温升,但实际上温升是由房间的 T_{AMBIENT} 升高引起的,所以不应该修正。环境温度预测方法考虑图 16 的情形但不考虑图 17 情形,会导致对环境温度预测的过度修正。

[0151] 当然,希望通过监测和确定直接连接至 PC 的仪表在移去或者拔出后的温降率来实施用于估计由外部热源(例如,PC 的端口)引起的温升的方法。例如,图 18 为图 16 的延续,其表明把直接连接至热源(例如,PC 的 USB 口)的仪表移去之后的温降。如图 18 所示,在将仪表从 USB 口移去后观察到的 T_{METER} 的实际温降比根据本发明其它部分所述的方法所确定的温降估计值要大。因此,希望提供一种方法来确定仪表在从与热源的直接连接移去之后所经过的温降与用本发明其它部分所述的方法确定的温降估计值之间的差值。该差值可以在将样本条插入到仪表用于估计液体分析物浓度的时候确定。当然,在某些实施方案中,根据上述差值的大小以及计算出的分析物浓度值是否倾向于存在临床意义上的误差,可以向用户提供警告通知或可疑浓度的通知。

[0152] 图 19 是图 17 的延续,其表示用线缆将仪表与装置(比如电源或 PC 上的 USB 口)间接连接时的温降。估计或者预计该具体实施方案的温降与观察到的实际仪表温度 T_{METER} 相似。即,由于仪表通过线缆与热源物理地分开,这样一来,与图 16 和图 18 的情形不同,预计仪表不会经历由外部热源引起的温升,所以预计图 19 所示情形不会有临床意义上的误差。

[0153] 可以想到,液体分析仪可以包括处理器或微控制器,用来执行存储器中保存的与仪表有关的环境温度预测方法。还可以进一步想到,在某些实施方案中,在仪表中的处理器或其它装置上运行的环境温度预测方法可以包括处理液体分析仪的不同状态的三个独立组件或者例行程序。所述第一组件包括仪表的放电状态或者放电情况,其中完成了重复性的分析物浓度检测。涉及第一组件的温度修正考虑了因仪表操作引起的温升,上述操作不同于第二组件和第三组件中的操作,而是更一般地涉及普通的分析物浓度测试操作(即,单个测试),或者连续进行多次分析物浓度测试操作。第二组件包括仪表充电情形和大容量存储器操作情形,并且处理下列情形在仪表内产生的热量:当例如仪表正在充电、进行大容量存储器操作或者读/写操作、或者参与任何其它明显发热(例如,引起 0.5 摄氏度的温升)的操作时。用于预测环境温度的第三组件包括监测因直接连接至 PC、其它电源或充电器而引起热效应的。第三组件包括关于分析物浓度测试的可疑的或感兴趣的日志事件。上述事件可能会在例如充电后立即进行测试时发生。

[0154] 在某些实施例中,环境温度预测方法在存储器中存储和/或在处理器上运行,使得方法所涉及的各种组件可以共享信息,从而可以在液体分析仪中执行上述方法。图 20 表明示例性的架构,其可以用于在此描述的各种仪表操作情形中的环境温度预测方法。初始化例行程序 2010 用于更新在电可擦除可编程只读存储器 (EEPROM) 或本领域中已知的其它形式非易失性存储器中保存的数据(比如,温度或时间数据),从而在仪表关机后可以重新得到这些数据,或者在仪表改变模式或状态后也可以重新得到这些数据。关机例行程序 2020 用于将涉及环境温度预测方法的数据存入非易失性存储器(例如,EEPROM)中。关机

例程序 2020 还用于存储任何特殊事件（例如，可疑数据事件、目标事件等等）。在数据传输操作 2030 中，监测 -MSC- 读 & 写例程序 2035 可以设置成用于控制与仪表相连的闪存的读写操作，并且用于对大容量存储器的操作进行监测，包括对所执行的大容量存储器操作的时间长度和类型进行监测。系统轮询的例程序 2040 可以用于监测仪表处于充电状态的时间长度或者进行大容量存储器操作的时间长度。系统轮询的例程序 2040 也可以用于监视可能发生的与温度有关的特殊事件。还包括计算温度的例程序 2056，用来跟踪仪表温度以便进行分析物浓度检测，并且用于确定将用什么温度值（即，预测的环境温度）来测定分析物浓度。计算温度的例程序 2056 可以位于测试模式应用程序 2054 内，测试模式应用程序 2054 可以是与环境温度预测方法有关的放电应用程序的一部分。可以想到，可利用与液体分析仪相连的数字引擎来确定上述计算温度 T_{CALC} 。然而，可以将 T_{CALC} 的值提供给负责确定分析物浓度（例如血糖测量）的模拟引擎。

[0155] 可以想到，在某些实施方案中，环境温度预测方法的第一组件包括处理仪表放电状态或情形的方法，其中完成了重复性的分析物浓度检测。因此，第一组件的一个目的可以是处理仪表在放电状态下的内部温升。这可以通过如下方式实现：根据最近是否对仪表进行操作来对分析物（例如血糖）浓度计算中所使用的温度值进行修正。在某些实施方案中，在充放电状态下，仪表内部操作产生的热影响会使仪表中增加大约 0 至 1 摄氏度的温度偏差。因此，在某些实施方案中，当仪表最近被用过的情况下，则施加补偿以平衡偏差，因此该补偿为 ± 0.5 摄氏度。所以，当仪表在一段特定时间（比如，仪表到达温度稳定所花费的时间长度）内操作时可以使用 0.5 摄氏度的修正量。在某些实施方案中，如果已经对仪表进行了 20 分钟的操作，则可以进行修正。还可以进一步想到，修正值可以大于或者小于 ± 0.5 摄氏度，并且应当是基于给定的液体分析仪的单个温升的特征。

[0156] 第一组件的另一个目的是保持多个后续分析物浓度检测的前后一致性。因此，如果在预设时间内进行的分析物浓度检测是在相同或者相似的环境中实施，则希望将温度值锁定一段预设时间。在某些实施方案中，可以将温度值锁定 5 分钟。然而，除了锁定温度值以外，还预计该方法会继续监测温度并且当最新的温度读数与锁定温度不同时，可以进一步作出响应。

[0157] 现在参照图 22a，该具体流程图展示了用于预测液体分析仪中环境温度的某些实施方案的其它细节。在步骤 2205，当用户首先指示他们想实施分析物浓度测试（例如，血糖测试）时，会启动环境温度预测方法。例如，用户可以将样本条插入仪表，提供一些类型的用户输入，或者打开样本条端口的 LED，以便在黑暗中插入样本条。在步骤 2210，几个与不同温度事件有关联的逻辑操作可以被设置为 false。然后在步骤 2215，作如下判断：上次温度锁定 t_{LOCK} 是否在方法开始时间的 5 分钟（或者一些其它的预设时间段）内发生。参数 t_{LOCK} 可以指保存的时间值，其通过重置来保持。参数 t_{LOCK} 标记了上一次对 T_{LOCK} 赋值的时刻，这有利于图中所示的计时。参数 T_{LOCK} 可以指温度值，其在仪表开机时被测出并且存储，通过重置来保持，从而确定用于分析物浓度测量的温度，并且还跟踪温度变化来观察环境是否发生了变化。在步骤 2217，如果经过的时间超出了预设时间段，则可以将 t_{LOCK} 的值重置为当前时刻，并且在接下来的 5 分钟内将 T_{LOCK} 的当前值再次有效地锁定。这样，在用户短时间内相继执行多次测试的情况下，这些测试可以应用同一 T_{LOCK} 值。如果经过的时间超出 5 分钟或一些其它的预设时间段，那么接着在步骤 2220，则记录当前温度 T_{NEW} 以及 t_{NEW} ，所述 t_{NEW}

为记录 T_{NEW} 的时刻。参数 t_{NEW} 可以指表明记录 T_{NEW} 的时刻数据,而参数 T_{NEW} 可以定义为将与 T_{LOCK} 作比较的最新测得的温度值。下一步,在步骤 2225,可以进行另一项判断:判断 t_{NEW} 与 t_{LOCK} 的间隔时间。如果该间隔时间超出预设时间间隔(例如 5 分钟),则方法接下来执行至步骤 2230,在该步骤将 T_{LOCK} 设置为由温度传感器记录的最近温度值 T_{NEW} ,将 t_{LOCK} 设置为记录最近温度值 T_{NEW} 的时刻 t_{NEW} 。每当进行新温度测量,将温度测量时刻也记录下来。下一步,在步骤 2235,方法判断修正函数的结果是否超过数值 10,因为温度已经被乘以 10(参见,例如,图 22a 的修正函数框),所以数值 10 代表 1 摄氏度的温度值。修正函数框包括 USB_Correction 及 MSC_Correction 的方程式,USB_Correction 及 MSC_Correction 的方程式分别含有修正因子 0.0253 和 0.0283,这些修正因子是针对具体实施例确定的。对于其它实施方案,也可以利用本发明其它部分公开的方法确定这些修正因子。如果修正函数超过 10(即,1 摄氏度),则在步骤 2237 将 T_{LOCK} 设置为 T_{NEW} 减去由 USB 修正函数(USB_Correction)与大容量存储器操作修正函数(MSC_Correction)相加所形成的总量,USB_Correction 与 MSC_Correction 基于时间跟踪变量得出,其中每个所述时间跟踪变量分别跟踪充电的时间长度 Δt_{USB} 、数据传输的时间长度 Δt_{MSC} 。参数 Δt_{USB} 可以定义为计时器,该计时器监测充电时间长度或者通过重置保存的时间,并且保存 USB 或仪表已经激活的时间长度。参数 Δt_{MSC} 可以定义为计时器,该计时器监测数据传输的时间长度或者通过重置保存的时间,并且保存大容量存储器操作已经激活的时间长度。修正因子还施加到利用仪表的具体数据(比如表 1 和表 2 或者图 14-15 中的示范数据)而专门设计的 Δt_{USB} 和 Δt_{MSC} 。然后,方法执行至步骤 2239,在此逻辑运算符 Apply_Temp_Corr 设置为 false。如果修正函数未超过 10,则接着在步骤 2240 判断 t_{LOCK} 与 t_{OFF} 的间隔时间,如果该间隔时间小于 20 分钟,则接下来在步骤 2244,逻辑运算符 Apply_Temp_Corr 设置为 true。参数 t_{OFF} 可以定义为仪表上次关机的时刻。否则,逻辑运算符 Apply_Temp_Corr 设置为 False。然后,在步骤 2239、2242、2244 中,判断 Apply_Temp_Corr 逻辑运算符,以确定需要进行温度修正(即 true)或不需要进行温度修正(即 false)。

[0158] 下一步,方法接着执行至步骤 2250,此时在一系列步骤中将 T_{LOCK} 和 T_{NEW} 的值与上下限比较,以确定用哪个值进行分析物浓度计算,进而判断环境温度是否发生了变化。图 21 表示如何处理 T_{LOCK} 和 T_{NEW} 来确定预测环境温度 T_{CALC} (该 T_{CALC} 用于分析物浓度计算)的图示。在正常操作的情况下,仪表内产生的热量一般不会导致仪表温度升高 5 摄氏度以上。如果 T_{NEW} 的值大于 T_{LOCK} 与 5 摄氏度相加的和值,这很可能是由于环境温度变化引起的。当超出该阈值时(参见步骤 2270 和区域 1),由于 T_{NEW} 将最有可能接近环境温度,所以将 T_{CALC} 设置为 T_{NEW} (参见步骤 2275)。在区域 2 中, T_{NEW} 的温度值大于或等于 T_{LOCK} ,但并没有超出上限(见步骤 2290)。这种情况可以被视为温升估计量, T_{LOCK} 则最接近环境温度。因此,对于区域 2 的情况, T_{CALC} 被设置为 T_{LOCK} (见步骤 2294)。在区域 3 中, T_{NEW} 的温度值小于 T_{LOCK} (参见步骤 2290)。预计仪表内部产生的热量使测得的温度相对于环境温度要高些,故测得的温度低于 T_{LOCK} 表明仪表的环境发生了变化。这样, T_{NEW} 的温度值更接近真实的环境温度值,所以将 T_{CALC} 设置为 T_{NEW} (参见步骤 2292)。最后,在区域 4 中, T_{NEW} 的温度值小于 T_{LOCK} 与 5 摄氏度相减的差值(见步骤 2250),预计这是因环境变化引起的。因此,将 T_{CALC} 设置为 T_{NEW} (参见步骤 2255)。此外,在步骤 2265,将 Temp_Event3_Flag(例如,并非必然是与温度有关的错误的特殊事件)设置为 true。事件运算符例如在步骤 2265 的 Temp_Event3_Flag 运算符将会

在图 24 的说明中作更详细的描述。

[0159] 下一步,方法执行至步骤 2280,在此作出如下判断:是否已经将液体(如血液)施加到仪表和/或是否已经将测试条插入仪表中。如果答案为“否”,则方法执行至步骤 2285,此时在方法循环之前有一段预设时间(例如 5 秒)的延迟。如果施加了液体或者已经将样本条插入仪表,则模拟引擎将该事件用信号通知数字引擎,然后模拟引擎等待数字引擎返回 T_{CALC} 的值,该值在计算分析物浓度中使用。

[0160] 现在参照图 22b,如果在步骤 2244 中 Apply_Temp_Corr 运算符设为 True(见步骤 2286),则在步骤 2287 用 0.5 摄氏度的补偿(或者针对给定的仪表确定的其它补偿值)来调整 T_{CALC} 。然而,如果在步骤 2239 或者 2242 中运算符 Apply_Temp_Corr 被设为 False,则接着向模拟引擎发送 T_{CALC} 以便利用 T_{CALC} 来测定分析物浓度。

[0161] 可以想见,在某些实施方案中,用于预测环境温度的方法的第二组件包括用于对仪表的充电状态操作、大容量存储器或数据传输操作而引起的温度进行修正的方法。在某些实施方案中,仪表可以通过直接连接至 PC(比如通过 USB 口)进行充电,对此可以利用第二组件至少部分地进行温度修正。在其它实施方案中,仪表可以通过与充电装置间接连接进行充电,在这种情况下,环境温度预测方法的第一组件提供了令人满意的温度校正。

[0162] 液体分析仪中用于修正温度和预测环境温度的第二组件包括独立估计:直接连接 PC 并进行充电而引起的温升、以及由大容量存储器操作或数据传输操作引起的温升。在此描述的某些实施方案中,最好采用单独的计时器来跟踪与 PC 连接的时间和大容量存储器操作的时间。所述计时器可以通过系统轮询器 2040(参见,例如图 20 和图 23)控制,并可以利用时间跟踪变量 Δt_{USB} 和 Δt_{MSC} 进行递增,上述时间跟踪变量可以按照与图 12 和图 13 所述实施例类似的预设时间长度(例如,15 秒或其它)进行递增。计时器还可以包括最大值或阈值,当计时器按预设的时间间隔递增或递减时调整所述最大值或阈值。例如,为了补偿电池充电完毕时观察到的温降,改变最大允许值。在这种情况下, Δt_{USB} 的值将每次递减 15 秒(例如,预设时间长度),直到它到达修改后的较低的最大值。调整或修改最大值或阈值的目的是为了对充电周期中不同阶段的温度变化予以考虑。

[0163] 对仪表的大容量存储器的读和写可以在系统轮询器内进行。现在参照图 23a,方法中第二组件的具体实施例以系统轮询计时 2302 开始,紧接着在步骤 2304 和 2306 判断:当前时刻 t_{NEW} 与大容量存储器写时刻 $t_{\text{MSC_WRITE}}$ 的相隔时间、或者当前时刻 t_{NEW} 与大容量存储器读时刻 $t_{\text{MSC_READ}}$ 的相隔时间是否小于 7 秒(或其它预设时间间隔)。读和写大容量存储器的时间保存为 Δt_{MSC} 。大容量存储器的计时器最大值是根据仪表最近是否执行了读或写操作来确定的。如果上述操作在系统轮询器 2040 运行之前的 7 秒内发生,在步骤 2308 或步骤 2310 中,计时器设为合适的最大值。如果在步骤 2304 或 2306 没有检测到数据传输操作,则方法执行至步骤 2312,在此检查计时器是否大于零。如果答案为“是”,则在步骤 2314,时间跟踪变量 Δt_{MSC} 减小一个预设时间步长(例如,15 秒)。在步骤 2308 和 2310,建立了不允许时间跟踪变量 Δt_{MSC} 超出的最大或阈值时间。所述最大或阈值数据是根据仪表的发热和散热性能而为仪表预设的。步骤 2308 之后,方法执行至步骤 2316,在此判断 Δt_{MSC} 加上预设时间长度(例如 15 秒)是否超过步骤 2308 中建立的大容量存储器写操作的最大阈值。如果判断结果为“是”,则在步骤 2318 可以将 Δt_{MSC} 重置为等于写操作最大阈值(例如, MSC_Write_Max)。否则,在步骤 2320,将 Δt_{MSC} 增加一个预设时间步长(例如 15 秒)。步

骤 2310 之后,方法执行至步骤 2322 和 2324,在此判断 Δt_{MSC} 是否大于或小于步骤 2310 中建立的大容量存储器读操作的最大阈值。如果大于,则在步骤 2314 将 Δt_{MSC} 减小一个预设时间步长(例如 15 秒)。否则,在步骤 2326, Δt_{MS} 增加一个预设时间步长(例如 15 秒)。

[0164] 下一步,图 23a 中方法执行至步骤 2328,在此根据仪表电池可能处于的电荷状态来建立充电定时器 Δt_{USB} 的阈值或最大值。所述电荷状态包括:放电、或者插墙式充电(例如线缆连接)以及电池充电周期的不同阶段(比如,空闲、结束或者快速充电)。对某些实施方案而言,阈值或最大值落在步骤 2328 所确定的最大值范围内。然后,方法执行至步骤 2330 和 2332,在此判断 Δt_{USB} 是否大于或小于在步骤 2328 建立的充电计时器最大值。如果判断结果为“是”,则在步骤 2334 Δt_{USB} 减去一个预设时间步长(例如,11 秒、15 秒或其它时间)。否则,在步骤 2336, Δt_{USB} 增加一个预设时间步长(例如 15 秒)。如果步骤 2330 或步骤 2332 的判断结果都不为“是”,则该方法执行至图 23b。

[0165] 可以想到, Δt_{USB} 的值可用于监测充电期间的温升,并且在仪表处于放电状态时仍可以保持有效。这样,可以对仪表在即将充电之前或者刚刚充电完毕之后操作时的温度情况的修正予以考虑。

[0166] 如本文其它部分所述,每当仪表开机,就计算仪表之前关机的时间长度。然后,为了对仪表关闭状态下仪表中的各种降温情况予以考虑,从仪表开机时间减去上述时间长度。可以想到,不允许计时器或者时间跟踪变量有小于 0 的值。

[0167] 现在参照图 23b,方法从图 23a 继续执行至图 23b 中的步骤 2338,在此仪表可以判断逻辑运算符 Temp_Event_Block 是否设置为“true”。如果判断结果为“是”,则仪表方法执行至步骤 2340,继续进行系统轮询操作。如果 Temp_Event_Block 不设为“true”,则方法执行至步骤 2342,来判断是否发生了事件 Temp_Event2 或标志 Temp_Event2_Flag 是否已被设置为 true(见步骤 2356)。如果 Temp_Event2_Flag 为“true”,则方法执行至步骤 2340 的系统轮询,因为要在检测到仪表直接连到 PC 或其它充电装置时(PC 或其它充电装置导致相对于该测试所在房间的温度有明显温差)尝试做测试。如果 Temp_Event2_Flag 不为“true”,则方法接下来执行至步骤 2344,来检查仪表上次关机时的温度值 T_{OFF} 是否大于 0。参数 T_{OFF} 也可以定义为当仪表从 PC 或插墙式充电器移去时所保存的温度值;或者可以定义为参考温度,所述参考温度是在仪表充电结束、关机之前测得,并且保存和保持以便判断是否发生了环境变化。如果 T_{OFF} 不大于 0,则方法执行至步骤 2340。如果 T_{OFF} 大于 0,则方法执行至步骤 2346 和 2348,来判断仪表是否已经关机了 30 秒以上但还未满 5 分钟(例如,在预设时间或范围内)。在某些实施方案中,该范围可以是 30 秒至 20 分钟。如本发明其它部分所述,这种数据或数据范围是示例性的,目的是用来描述本发明公开的环境温度预测方法的非限制性实施方案。如果仪表在预设时间内没有关闭,则方法接下来从步骤 2346 或 2348 进入步骤 2340 的系统轮询。

[0168] 在配有凸形 USB 连接器的 USB 仪表的具体实施例中,仪表可以连接至个人电脑用来充电、保存个人文件、备份血糖数据、或者运行仪表上的软件。如果用户将仪表直接插入到向仪表传递热量的 PC 或其它设备上,则在计算分析物浓度时会引入一些误差。当不能通过一些电信号来检测上述连接究竟如何建立时,方法通过监测和应用温度数据来检测上述情况。

[0169] 环境温度预测方法的第三组件实施了一种用于监测仪表充电后的温降的方法。仪

表从充电元件移去或断开后,将温度值 T_{OFF} (充电结束温度) 作为基准来保存。相关的时间基准 t_{OFF} 设置为在仪表从充电电源移去或断开 (例如,从电脑拔出) 的时刻。该时刻 t_{OFF} 可以保存为实时时钟数据或保存为基准时刻 0,从该时刻开始跟踪仪表被拔出 PC 之后的时间。

[0170] 在步骤 2346,判断仪表是否关机了 30 秒以上 (例如,超出预设时间)。在某些实施方案中,从 t_{OFF} 到 t_{OFF} 加上预设时间长度 (例如,30 秒或者由仪表配置决定的其它时间长度) 的这段时间、以及与 PC 或其它直接充电装置的直接连接,是很难通过温度数据检测到的。一旦仪表有机会测量到降温,则可以肯定温降是由于仪表从 PC 或直接充电装置移去或断开而引起的。回到图 22b,在步骤 2289,用户等待分析物浓度检测结束。下一步,方法执行至步骤 2290 来判断是否有任何检测错误。如果没有错误,则仪表首先执行至步骤 2295,将 Temp_Event_Block 设置为 false,然后执行至步骤 2291,判断 T_{OFF} 是否大于 0,类似于图 23b 中的步骤 2344。如果 T_{OFF} 大于 0,则接下来在步骤 2292,仪表继而检查是否在仪表从 PC 拔下的 30 秒内得出结果。如果结果是在上述期间内获得,则在步骤 2293 将 Temp_Event1_Flag 设置为 True,并且可以将发生的事件 (例如,特殊事件或可疑数据事件) 立即或稍后保存到日志中,日志将事件与事件发生的时刻相关联。然后,在步骤 2294,方法在测试模式下继续执行。如果在步骤 2290 出现测试错误,则在步骤 2297,方法在错误的情况下继续执行。

[0171] 再回过来参照图 23b 中的步骤 2346 和 2348,在此作如下判断:仪表是否已经关机了一段预设时间长度 (例如,30 秒以上但还未满 5 分钟)。在该预设时间长度内,仪表设置成用于根据对温度数据的监测来检测与 PC 的直接连接。可以想到,在某些实施方案中,仪表将会根据系统轮询任务对直接连接进行周期性 (例如,以每隔 15 秒或其它预选的时间长度) 判断:下列两个条件是否都为 true:(i) 仪表处于测试模式,(ii) 当前时刻落在 t_{OFF} 加上根据液体分析仪散热特性而确定的预选区间的范围内 (例如,对于 Contour[®] USB 仪表而言,该范围为 t_{OFF} 加上 30 秒至 5 分钟)。可以利用以下方程式 (用于估计温度) 来判断是否与 PC 或其它充电电源直接连接,下列方程式也在步骤 2350 和步骤 2354 中示出:

$$X = T_{\text{OFF}} - T_{\text{NEW}} - f_{\text{USBALg}}(t_{\text{NEW}} - t_{\text{OFF}}) - f_{\text{MSCALg}}(t_{\text{NEW}} - t_{\text{OFF}}) \quad (\text{方程式 6})$$

$$Y = X / (t_{\text{NEW}} - t_{\text{OFF}}) \quad (\text{方程式 7})$$

其中, X = 实际温降与预估温降之差;

Y = 实际温降与经验温降 (预估温降) 之差的变化率;

$f_{\text{USBALg}}(t)$ = 针对充电情形的环境温度预测方法的修正值或修正因子,其中 $\Delta t_{\text{USB}} = (t_{\text{NEW}} - t_{\text{OFF}})$; 并且

$f_{\text{MSCALg}}(t)$ = 针对大容量存储器情形的环境温度预测方法的修正值或修正因子,其中 $\Delta t_{\text{MSC}} = (t_{\text{NEW}} - t_{\text{OFF}})$ 。

[0172] 再回过来参照图 18 和图 19,方程式 6 和方程式 7 涉及所观察到的温降与预计的温降之间的比较,并且判断变化率是否相似。在图 23b 的具体实施例中,在步骤 2350 计算参数 X ,在步骤 2352 将 Temp_Event1_Flag 设置为 False。在步骤 2354,得出实际温降与观测到的温降之差的变化率 (例如, Y)。对于示例性仪表 (例如, Contour[®] USB),将 X 定为 0.5 摄氏度,而 $(t_{\text{NEW}} - t_{\text{OFF}})$ 定为 30 秒。如果 Y 大于 1 摄氏度 / 每分钟,则仪表接下来在步骤 2356 将会把 Temp_Event2 设置为 True。一旦 Temp_Event2 被重置,仪表会停止判断操作,

直到下一次插入测试条。如果 Y 小于 1 摄氏度 / 每分钟, 则不保存 Temp_Event1, 并且方法执行至步骤 2340。可以按周期性的时间间隔 (例如每隔 15 秒) 继续进行额外的判断, 直到仪表关机、运行至菜单模式、仪表已经把它与充电电源 (例如个人电脑的 USB 口) 的直接连接断开了一段预设时间 (例如 5 分钟)、或者检测到 Temp_Event 2 为止。

[0173] 可以想到, 环境温度预测方法的第三组件涉及对升温环境中仪表内的充电和发热情况的检测。可以对上述情况的发生进行标识, 并以包含标识的特殊事件或可疑数据事件的日志形式存入存储器, 这样, 记入日志的事件可以与分析物浓度结果相关联。服务程序可以用记入日志的事件来评估仪表的性能。与错误类似, 可以保存特殊事件。特殊事件或可疑数据事件的例子包括: (i) Temp_Event 1, 其表示在仪表有足够时间来判断仪表是否直接连接至 PC 或其它充电装置 (PC 或其它充电装置使仪表与执行该测试时所在的房间之间产生明显温差) (如见图 22b 和 23b) 之前, 已经进行了测试并且检查了分析物浓度结果; (ii) Temp_Event 2, 其表示测试是在如下期间进行的: 检测到仪表与 PC 或者其它充电装置 (PC 或其它充电装置使该仪表与执行该测试时所在的房间之间产生明显温差) 直接连接 (参见例如图 22b 和 23b); (iii) Temp_Event3, 其表示测试是在检测到仪表快速降温时进行的, 其中无法确定该快速温降与仪表充电有关联 (如见图 22a 以及环境温度预测方法的第一组件)。

[0174] 现在参照图 24, 根据本发明的某些实施方案, 对图 20 所示的关机例行程序进行更详细的说明。此外, 还提供了关于仪表可能记录或记入日志的各种不同特殊事件的其它细节。在步骤 2405, 关机是由仪表启动的。在步骤 2410 和 2415, 判断 Temp_Event1、Temp_Event2 和 / 或 Temp_Event3 是否为 true。如果上述判断的结果为“否”, 则方法执行至步骤 2429。然而, 如果 Temp_Event1_Flag 为 true, 则将 Temp_Event1 以及与最新分析物浓度测试结果 (例如, 血糖检测结果) 相同的时间戳保存并写入日志。同样, 如果 Temp_Event2_Flag 或 Temp_Event3_Flag 为 true, 那么将 Temp_Event2 以及与最新分析物浓度测试结果相同的时间戳保存并写入日志, 或者将 Temp_Event3 以及与最新分析物浓度测试结果相同的时间戳保存并写入日志。然后, 方法执行至步骤 2429, 在此设置逻辑运算符 Store_Flag, 所述 Store_Flag 在后续步骤中确定将哪些数据存入非易失性存储器中。下一步, 在步骤 2430, 根据 Store_Flag 的值确定应当将哪些温度值存入非易失性存储器作为 T_{OFF} , 并且判断仪表是否在直接的或者间接的充电状态下关机。在步骤 2435, 逻辑运算符确定应当把 t_{OFF} 的哪些取值存入非易失性存储器。关机方法继续执行步骤 2440 和 2445, 包括在步骤 2450 继续执行关机操作把仪表关机之前, 将 Δt_{USB} 、 Δt_{MSC} 、 T_{LOCK} , 和 t_{LOCK} 的最近取值存入非易失性存储器中。

[0175] 可以想到, 在某些实施方案中, 就 PC 充电或者直接充电、以及操作大容量存储器的这些情况而言, 所确定的温度修正量是基于线性模型或线性关系的。根据为每个与液体分析仪有关的发热元件而开发的单独模型, 来确定不同的修正因子。可以想到, 希望环境温度预测方法检查与 PC 充电和大容量存储器操作有关的修正数据的总和是否大于 1 摄氏度。如果“是”, 那么由上述算法或方法的第一组件产生的 0.5 摄氏度的修正量可能还不足够。进而, 接下来可以通过把针对个人电脑充电以及大容量存储操作的修正量的总和从环境温度预测方法的第二组件中减去, 来修正 T_{LOCK} 的值。如果根据环境温度预测方法的第二组件进行温度修正, 则来自第一组件的 0.5 摄氏度修正值的标志或事件被重置, 这样一来, 这两

种修正都没有施加。如果这两种修正的总和不大于 1 摄氏度,则方法将执行环境温度预测方法的第一组件。

[0176] 可以想到,在某些实施方案中,如图 25 所示,集成的液体分析系统 2500 可以把便携式装置 2505 的组件及功能与仪表模块 2510 的组件及功能集成到一起。便携设备 2505 和仪表模块 2510 可以(比如经过物理连接)通过接口 2572 相连。集成装置 2500 可以用端口 2520 来容纳分析物测试传感器 2530。集成装置 2500 还可以包括处理器 2540、2542。处理器 2540、2542 可以计算例如测试传感器 2530 所采集的样本中的分析物浓度。集成装置 2500 中的处理器 2540、2542 还可以处理如下信息:所述信息是通过对测试传感器 2530 上样本与反应物之间的反应进行检测而得到的。测试结果保存在集成装置 2500 的存储器 2552、2594 中的至少一个内。这样,存储器 2552、2594 可能具有约 500MB 至 2GB 的容量。集成的液体分析仪 2500 还可以包括一个或多个用户界面 2560、2562,这些用户界面用于显示测试结果以及输入各种不同的显示选项。

[0177] 在某些实施方案中,集成系统 2500 可以是便携式血糖仪,其具有数据处理和显示功能。用户可以采用集成装置 2500 通过测试传感器 2530 来提供血液样本,并且可以进而访问由集成装置 2500 产生的血糖测试数据的更复杂的信息,而无需启动单独的处理装置 2502 上的数据管理应用程序。然而,由于硬件限制仍然会妨碍将所有需要的功能集成到集成装置 2500 中,所以集成装置 2500 仍然保留了启动较大的处理装置 2502 上的数据管理应用程序的功能。

[0178] 可以想到,集成装置 2500 可以无线连接到不止一种类型的处理装置 2502(包括笔记本电脑和移动通讯设备)上。在某些实施方案中,与集成装置 2500 有关的接口元件 2570 和处理装置 2502 的接口元件 2506 相连接,从而使数据从集成装置 2500 传输至处理装置 2502。处理装置 2502 可能已经含有数据管理软件,或者换句话说,集成装置 2500 可以用该数据管理软件 2592 对所采集到的数据进行分析。处理装置 2502 可以进一步包括处理器、用户输入设备 2504、显示器 2522,以协助下载和/或分析从集成装置 2500 得到的数据(例如,血糖读数和时间戳信息)。通常,便携装置 2505 可能集成有不同级别的功能,比如用户界面特征和测量系统功能。然而,任何具有便携装置 2505 的组件及功能的设备,即使未集成仪表模块 110 的组件及功能,也会具有用户界面。

[0179] 现在参照图 26,所示具体实施方案中,时间长度被保持以记录液体分析系统的电池充电时间。该时间长度 Δt_{USB} (例如 dt_{USB}) 具有基于电池充电状态的顶端或上边界。在图 26 的例子中,当电池的快速充电即将结束时,随着电池充电快要结束继而最终结束,对于每一个低的状态,该顶端会相应降低。由于根据充电状态(例如,快速、结束、空闲)和充电状态的长度可以近似估计出系统中产生的热量,所以该时间长度 Δt_{USB} 可以用于温度预测方法。可以想到,因为可以把仪表关机以及温度恢复的时间因素考虑在内,基于时间长度的温升测量可以良好地用来预测温度变化。可以进一步想到,每个充电状态的较高水平(例如,快速充电最大值、结束充电最大值、不充电最大值)可以有利于在液体分析系统(比如在此所述的具有仪表模块的系统)内建立目标温升水平。

[0180] 类似于可以根据如上文围绕图 26 所描述(以及本发明中其它部分所述)的液体分析系统充电状态的时间长度而计算出的温升,可以想到,也可以在放电状态下,根据温升对液体分析系统进行环境温度预测。这可以通过保持代表温升(T_{Rise})的液体分析系统的值

来实现。可以想到,用上述方法来预测环境温度可以包括如下步骤:根据与例如仪表模块有关的元件的功耗来确定温度目标 (T_{Target})。例如,温度目标可以根据与仪表模块接口连接的便携装置的功耗来确定。

[0181] 确定 T_{Target} 是有益的,因为它能够指导 T_{Rise} 如何随时间变化。 T_{Target} 是用电池功率、或者其它根据电源电流及电压计算出的电源功率来确定的。最好按固定的时间间隔来更新 T_{Target} 。在某些实施方案中, T_{Target} 可以每隔 15 秒更新。在另一实施方案中, T_{Target} 可以每隔 1 分钟更新。当然,也可以按更短的时间间隔(例如, < 15 秒, < 1 分钟)、或者更长的时间间隔(例如, > 15 秒, > 1 分钟)更新 T_{Target} 。由于 T_{Rise} 被用于环境温度计算,所以最好按固定的时间间隔来更新 T_{Rise} 。在某些实施方案中, T_{Target} 和 T_{Rise} 是按相同或相似的时间间隔更新的。

[0182] 环境温度预测方法包括在某些具体实施方案中被如下定义的符号:

符号	定义
P_{Now}	根据电池电流/电压数据计算出的功耗
T_{Target}	目标温升(在环境温度之上)
T_{Rise}	在环境温度之上的预计温升,该预计温升的值是根据上次温度历史更新得到的
T_{Diff}	目标温升(T_{Target})与预计温升(RBG)之差
T_{Shift}	当预计温升达到目标温度时,根据上次更新所得到的预计温升中的预测温度漂移
Δt_{USB}	保存的一段时间,其经过重置,保存了 USB 已被操作的时间长度

[0183] 现在参照图 27-30,其中描述了用于确定图 31 和图 32 中所述环境温度预测方法的参数的示例性方法。图 27-30 的示例是基于所采集的实验数据来反映高级便携式电子设备(例如,个人数字助手、掌上电脑、智能电话等等),所述高级便携式电子设备被设置用来通过操作系统和各种软件应用程序来运行各种任务。所述高级便携式电子设备可以是大功耗类型(例如,高达 1300 毫瓦特或更大),可以包括,例如彩色图像显示器、键盘、触摸屏界面、可充电电池、摄像机、用于连接至其它设备的接口、和/或音频接口。该设备会产生明显的热量(所述热量超出了与测定液体分析物浓度有关的容忍范围),所以需要在浓度测定中采用环境温度修正。还可以想到,便携式电子设备可以是简单的设备,其功耗较低,故产生热量也较少。类似于图 1、2 和 25 所示的配置,高级便携式电子设备可以与仪表模块通过接口连接。

[0184] 图 27 表示与仪表模块通过接口连接的大功耗便携装置的具体实施方案。所示的多条曲线表示在一些时间段内的功耗(例如,功率)以及相关的时间段内由位于仪表模块内部的温度传感器所测得的原始温度(例如, T_{BGM})以及在同一仪表模块表面上的温度传感器所测得的原始温度(例如, T_{SURF})。在某些实施方案中,温度传感器可以位于仪表壳体内的印刷电路板上或者壳体外的印刷电路板上。某些实施方案中,温度传感器是嵌入在仪表模板的外表面附近并且在壳体内的热敏电阻。图 27 中热量的主要来源是来自便携装置的功率输出,正如上文所提到的高级便携式电子设备一样。图 27 表示在不同放电状态

下的便携装置,包括高功耗放电状态(例如,从时刻=0 大约到时刻=4,500 秒)、低功耗放电状态(例如,大约从时刻=4,500 秒到时刻=10,500 秒)以及中等功耗状态(例如,大约从时刻=10,500 秒到时刻=16,000 秒)。数据是在恒温室内采集的,以尽量减小外部环境因素对所采集到的温度数据的影响。接下来,插入电池,启动仪表,利用数据采集软件通过高、低、中放电状态进行循环。所示数据还反映了仪表模块允许在改变放电状态后稳定至少 1.5 小时,这样可以达到平衡。当与 T_{BGM} 和 T_{SURF} 有关的数据从仪表模块发送到高级便携式电子设备,电池电流和电压信息也被记录以便进行图 27 中的功率计算。

[0185] 尽管图 27 中所示的数据显示了正功率值,但是注意,因为随着电池不断消耗能量,装置和仪表处于放电状态,所以数据实际上是负的。还要注意,在某些实施方案中,所有的功率值都是正的(参见,例如图 36)。图 27 特别有用,因为其表明,用于便携式仪表和仪表模块布置的仪表模块的表面或内部的温度将会稳定至稳态值,所述稳态值反映了一定量的功耗。这样,可以达到稳态温度,而该稳态温度的值随着功耗变化而变化。

[0186] 现在参照图 28,示例性的目标温升曲线是根据来自位于仪表模块内部的温度传感器和位于仪表模块壳体表面上的温度传感器的数据而绘制的。可以为各种不同功耗状态(例如,低、中、高)绘制类似于图 27 所示的曲线,来确定具体仪表的示例性目标温升值。参见图 28 中所示的一些数据,低、中和高功耗值分别约为 300 毫瓦、600 毫瓦和 850 毫瓦。所述表面上和内部的每个温度传感器的温升的最终曲线是根据各放电功耗状态下达到稳态值的温度而得到的。将图 27 和 28 所示的方法组合,可以很容易确定给定的液体分析系统(包括,例如便携式仪表、仪表模块布置)的目标温升斜率与功耗的关系。根据各温度传感器的温升曲线的斜率,容易确定液体分析系统的较宽范围功耗水平的目标温升。

[0187] 现在参照图 29,示例性目标温升曲线也可以利用在液体分析系统布置的各种充电状态下所采集的温度传感器数据来确定。充电状态与放电状态的区别是:液体分析系统的电池在充电时产生正电流,而在放电时产生负电流。尽管负值和正值易于区分充电状态和放电状态,然而观察到的上述数据为绝对值。图 29 表示基于液体分析系统中等功耗量的示例性的单个充电状态。充电是通过与液体分析系统(例如,USB 便携式设备)相连的 PC 来完成的。图 29 表示在充电状态下目标温升与功耗的关系曲线(大体为线性,类似于图 28 的放电状态),所示曲线的斜率形状与放电状态下的关系曲线不同。

[0188] 图 27-29 表示在示例性液体分析仪的具体实施方案的充放电模式下,目标温升对于各种功耗状态的关系的建立情况。该方法建立的关系可应用于各种液体分析系统配置(比如图 1-4、25 以及本发明其它部分所述的那些液体分析系统配置)。然而,当温升(例如, T_{Rise}) 接近目标温升(例如, T_{Target}),温升特性的模型将有利于建立适用于在此所述的系统的环境温度预测方法的参数。图 30 表示基于温升与目标温升之差,在预选时间内(例如,约 15 秒的间隔、约 1 分钟的间隔等等)温度变化的预测模型的具体实施方案。

[0189] 图 30 的水平(x)轴是目标温升 T_{Target} 与仪表中的实际温升之间的温差,其中,所述目标温升 T_{Target} 是用如图 27-29 所示的功率数据计算出来的,所述仪表中的实际温升是在即将到达时间间隔之前(例如,在即将到达约 15 秒之前、在即将到达约 1 分钟之前、在即将到达其它预设时间间隔之前)测得的。图 30 的纵(y)轴是得到的仪表内温升变化,它是通过从测得的现有温升中减去前 1 分钟内(例如,在即将到达时间间隔之前)测得的温升而计算出来的。这两种测量都可使用温度传感器(比如,位于仪表模块内、或者仪表模块的表

面上、或者便携装置壳体内部的传感器)进行。

[0190] 图 30 表示基于位于仪表模块内测试传感器附近的温度传感器所采集的温度数据的示例性线性逼近线。该线性逼近线能够对温升相对于目标温升的变化进行良好的近似。对在此所述的用于预测环境温度的关键参数进行确定的方法可以很容易地适于任何仪表,并且可以改进以适应仪表的整个功率范围。由于能够把仪表中整个功率范围内的温升做成模型,预测模型可以适用于仪表的各种应用场合,并保持与环境及应用的独立。

[0191] 可以想到,在某些实施方案中,仪表模块和/或整个液体分析系统可能会有大约 0 至 1300 毫瓦的功率,其中该范围的低端代表仪表模块处于待机模式下,而高端则表示充电或最大负载放电状态。高于 1300 毫瓦的范围也是可以想到的。可以进一步想到,仪表模块可以在不断变化的温度范围内工作。在一个具体实施方案中,仪表模块可能会经历大约 5 摄氏度至 45 摄氏度的温度。在另一个具体实施方案中,仪表模块可能会经历高达大约 55 摄氏度的温度。

[0192] 可以想到,在某些实施方案中,术语“目标温度”或 T_{TARGET} 将被理解是指液体分析仪或仪表模块在预设时间内(例如,20 到 30 分钟、不到 20 分钟、大于 30 分钟)给予固定功耗量或定期重复功耗模式下将会达到的长期温度稳定点或者阈值。可以利用图 31 的步骤 3145 或图 36 的步骤 3645 的方程式并且通过例如图 28 和图 29 中所示的曲线来测量功耗并确定常数,来确定该目标温度。

[0193] 图 31 表示用于在低功耗模式(例如,低状态)下测定血糖仪模块(例如,一种液体分析仪)的温度值的示例。在步骤 3110,仪表模块开机来执行温升测定。在一个具体实施例中,仪表模块可以每隔 1 分钟开机或苏醒,来执行温升测定。也可以想到采用其它时间间隔,以便满足仪表的具体需要来准确预测用于液体分析物浓度测定的环境温度。在步骤 3115,仪表模块执行对 EEPROM 校验和(checksum)的判断。如果 EEPROM 校验和有错误,则程序执行至步骤 3120,报告错误。如果 EEPROM 校验和是正确的,则程序执行至步骤 3125,仪表模块向便携装置(例如,PDA 或其它高级便携式电子设备)请求获得功耗数据。在步骤 3130,仪表检查数据是否在超时之前收到。如果便携装置没有响应,则在步骤 3135 会报告错误,仪表模块会认为它处于没有温升的待机模式。如果便携装置响应,则仪表模块根据在步骤 3125 从 PDA 收到的电池电流及电压数据来确定功耗。

[0194] 在步骤 3145,估计充电模式和放电模式的目标温升。如图 28 和 29 所示,充电模式和放电模式线性逼近线的斜率不同,因此,用于估计目标温升的方程式取决于步骤 3140 中计算出的功率是正(充电模式)还是负(放电模式)。变量 m_{disc} 和 b_{disc} 表示放电模式下目标温升逼近线的斜率以及该斜率在 y 轴上的截距(如图 28 所示)。变量 m_{charge} 和 b_{charge} 表示充电模式下目标温升逼近线的斜率以及该斜率在 x 轴上的截距(如图 29 所示)。

[0195] 在步骤 3150,在测量时间即将届满之前,确定步骤 3145 计算出的目标温升与仪表模块中的实际温升之间的差值。然后,在步骤 3155,利用根据图 30 所述方法所确定的线性逼近线的斜率和 y 轴上的截距,来确定仪表模块中的预测温度漂移。所述预测温度漂移还根据步骤 3150 中确定的仪表模块内的目标温升与预计温升之间的差值而得到。

[0196] 然后,在步骤 3160,在当前时间段内将温升值重置为等于先前的温升值与步骤 3155 所确定的预测温度漂移之和。该温升值可以存入与仪表模块相连的存储器中。下一步,在步骤 3165,仪表模块接下来可以进入待机模式,直到被再次提示按下一预设时间间隔

执行图 31 中所述的步骤。所述预设时间间隔可以根据需要改变以满足精确预测环境温度的参数要求,同时兼顾合理节约电池功率的需要。

[0197] 如果测试条插入到仪表模块,则仪表模块根据图 32 所述方法切换至测试状态。在步骤 3210,将测试条插入到仪表模块。然后,在步骤 3220,仪表模块和 / 或系统退出待机或睡眠模式而启动。在步骤 3230,仪表模块测量仪表模块上的温度传感器的数据。在图 32 的具体实施例中,在步骤 3230 可以测量仪表模块的壳体内部的温度值。然后,在步骤 3240,根据步骤 3230 测得的温度值与图 31 所示方法测得的最新温升之间的差值,可以进行环境温度的预测。然后,在步骤 3250,可以利用包含在步骤 3240 确定环境温度的方法来进行液体分析物浓度的测定。

[0198] 参照图 33 所示结构,进一步描述测试传感器 3300 与仪表 3400 之间热传递的温度影响。具体地,图 33 展示了仪表 3400 的测试传感器开口 3410,该测试传感器开口 3410 容纳和接合了测试传感器 3300 的接收区域 3312。温度测量系统 3450 根据测量区域 3313(即,接收区域 3312 中的最接近温度测量系统 3450 的部分)测定温度 T 。温度测量系统 3450,例如,可以采用红外热电堆传感器或光学传感系统。温度测量系统 3450 与测量区域 3313 之间的空隙可以形成隔热空气袋 3453。由于会出现温度变化,尤其在测量区域 3313 处会出现温度变化,测量区域 3313 的温度 T 会不同于通常与测试传感器 3300 有关的温度 T_s 。

[0199] 通常,仪表 3400 中的温度测量系统 3450 能够在很短的响应时间内(即几乎在时刻 t_1 将测试传感器 3300 一插入测试传感器开口 3410 时)就测量测试传感器 3300 的温度 T_s 。然而,在时刻 t_1 的仪表 3400 的温度 T_m 可能与测试传感器的温度 T_s 不同,仪表 3400 与测试传感器 3300 之间的温差可能会导致接收区域 3312 遭受由热传递导致的温度变化。例如,如上所述,接收区域 3312 可能会收到来自与仪表 3400 相连的发热源的热量。尽管测试传感器 3300 可以用塑料(其为热的不良导体)制成,但是测试传感器 3300 的热容可能太小,以至于仪表 3400 的热传递会引起测试传感器 3300 的区域中产生明显并且较快的温度变化。在某些情况下,在接收区域 3312 受到仪表 3400 热传递的影响之前,温度测量系统 3450 可能无法测量测试传感器 3300 的温度 T_s 。这样一来,通过温度测量系统 3450 在接收区域 3312 简单测量也许不能反映测试传感器在时刻 t_1 的温度 T_s 。在没有对温度 T_s 作更精确的测定、继而没有对反应物 3315 的温度作更精确的测定的情况下,分析物浓度的测定不能正确地反映出反应物在反应过程中的温度。

[0200] 如果仪表 3400 的温度 T_m 大于测试传感器 3300 的温度 T_s ,则当测试传感器 3300 最初插入到测试传感器开口 3410 中时,测量区域 3313 会与较热的仪表 3400 接触。于是,测量区域 3313 会经历来自仪表 3400 的快速热传递,并且测量区域的温度 T 会开始增大。然而,一旦测试传感器 3300 完全进入测试传感器开口 3410,测量区域 3313 就位于最接近温度测量系统 3450 的位置并且被空气袋 3453 隔热。在该阶段,仪表 3400 与测量区域 3313 之间不存在直接接触以及相应的热传递。一方面,由于从测量区域 3313 到测试传感器 3300 填充材料的热传递(其通常保持在较低温度 T_s),会引起测量区域 3313 开始降温。另一方面,接收区域 3312 的其它部位现在是与较热的仪表 3400 接触的或以其它方式暴露于较热的仪表 3400,所以测量区域 3313 会经历来自仪表 3400 的从其它不同途径(即,与仪表 3400 不直接接触)传递过来的热量。

[0201] 图 34 表示测量区域 3313 的温度 T 与时间 t 的函数关系曲线,其中, T_m 是仪表温度;

T_s 是一般的测定传感器温度； T_1 是在时刻 t_1 测试传感器 3300 完全插入测试传感器开口时在测量区域 3313 测得的第一温度。图 34 中曲线的第 I 部分表示当测量区域 3313 第一次位于温度测量系统 3450 之上并且不再与较热的仪表 3400 直接接触的时候，测量区域 3313 经历的降温过程。同时，该曲线的第 II 部分表示由接收区域 3312 的其它部位暴露于较热仪表 3400 而引起从仪表 3400 到测量区域 3313 的热传递过程。

[0202] 该曲线的第 I 部分所示的降温过程可以用下列方程式表示：

$$T(t) = (T_1 - T_s)e^{-t/T_c} + T_s \quad (\text{方程式 8})$$

其中， T_c = 第 I 部分的时间常数。曲线的第 II 部分所述的发热过程可以用下列方程式表示：

$$T(t) = (T_m - T_s)(1 - e^{-t/T_H}) \quad (\text{方程式 9})$$

其中， T_H = 第 II 部分的时间常数。于是，图 34 中的总的温度曲线可以用下列方程式表示：

$$T(t) = T_m + (T_1 - T_s)e^{-t/T_c} - (T_m - T_s)e^{-t/T_H} \quad (\text{方程式 10})$$

可选地，其中， $a = 1/T_c$ ， $b = 1/T_H$ ， $c = T_m$ ， $d = T_1 - T_s$ ，并且 $f = T_m - T_s$ ，方程式 10 可以表示为：

$$T(t) = c + de^{-at} - fe^{-bt} \quad (\text{方程式 11})$$

当 $T_s = c - f$ 并且 $d = T_1 - c + f$ ，方程式 11 还可以表示为：

$$T(t) = c + (T_1 - c + f)e^{-at} - fe^{-bt} \quad (\text{方程式 12})$$

数据 a 和 b 是系统参数，即，可以根据系统设计和配置来确定和校准的时间常数。于是，通过将来自温度测量系统 3450 的一系列温度测量值代入方程式 12，可以确定 c 和 f 。然后，根据 c 与 f 之差可以计算出 T_s 。

[0203] 在某些情况下，仪表 3400 的温度 T_m 可能低于测试感应器 3300 的温度 T_s 。在这种情况下，方程式 11 中的 d 和 f 为负数。因此，根据温度测量值 T 代入方程式 12 而得到的 f 的负值，表明仪表 3400 的温度低于测试传感器 3300。

[0204] 图 34 的曲线还表明测量区域 3313 在时刻 t_m 的最低温度 T_{sm} 。如果仪表 3400 的温度 T_m 低于温度 T_s ，则数据 T_{sm} 表示最高温度而不是如图 34 中所示的最低温度。温度测量系统 3450 可以很容易地获得最低温度 T_{sm} ，以及仪表温度 T_m 和测量区域 3313 在时刻 t_1 的温度 T_1 。相应地，在另一种可选的方法中，用对应于温度 T_{sm} 、 T_m 和 T_1 的三个点拟合出曲线。如附录 A 所示，可以从上述方程式 10 推导出下列方程式：

$$T_m = T_s + A(T_1 - T_s)^r \quad (\text{方程式 13})$$

其中， $A = e^{(1-r)\ln(R(T_m - T_{sm}))}$ ， $r = T_c/T_H$ ， $R = r^{r/(r-1)}/(1-r)$ 。如图 35 中的步骤 3505、3510、3515、3520、3525、3530、3535、3540、3545、3550、3555、3565、3560 和 3570 所示，根据下列方程式，利用 T_{sm} 、 T_m 和 T_1 的已知数据可以迭代计算出 T_s 的值：

$$\frac{dT_s}{dT_s} = \frac{(Ar(T_1 - T_s)^{r-1} - 1)}{(T_1 - T_s)^r} \quad (\text{方程式 14})$$

[0205] 表 3 提供了在如图 33 所示系统配置中实施的实验 1-9 的结果。表 3 的结果表明，根据方程式 13 计算出的 T_s 的值比根据方程式 12 计算出的 $(c-f)$ 的值更佳。尽管 $(c-f)$ 的

值会具有更高的可信度,但是根据方程式 13 计算 T_s 的值是更有效的方法,该方法仅需要测量三个数据 T_{sm} 、 T_m 以及 T_1 ,而无需测量例如 100 个或更多的数据点。这样,只需要较少的计算量并可以采用比较简单的电子器件。

表 3:图 33 系统的实验 1-9 的结果

	1	2	3	4	5	8	9
a	2.799	2.248	2.534	2.724	1.777	1.849	2.965
b	0.4826	0.5396	0.5039	0.4976	0.5779	0.5742	0.4522
c	45.88	43.67	42.84	41.95	40.48	37.47	37.11
f	23.77	28.67	24.02	22.85	29.35	27.48	20.48
c-f	22.1100	15.0000	18.8200	19.1000	11.1300	9.9900	16.6300
T_m	45.6861	44.4103	43.0971	41.9714	41.1459	37.9941	37.4688
T_1	36.1748	33.9693	33.0568	32.6104	32.1691	29.3132	28.6133
T_{sm}	30.4936	27.7163	28.0789	27.4915	26.5792	24.1677	23.3211
T_{st}	21.87801	14.26804	18.52811	18.91284	9.575633	9.078628	16.21705

[0206] 如上所述,用对应于温度 T_{sm} 、 T_m 和 T_1 的三个点拟合出对应于方程式 10 的曲线。其中, T_1 是由温度测量系统 3450 在仪表 3400 最初接收测试传感器 3300 的时刻 t_1 测得的。然而,在更普通的方法中,温度测量系统 3450 可以在时刻 t_2 得到温度 T_2 , t_2 不一定等于时刻 t_1 。例如,与在特定时刻 t_1 测量温度 T_1 相比,设置系统在任意时刻 t_2 测量温度 T_2 会更容易并且更可行。

[0207] 如附录 B 进一步所示,可以从方程式 10 推导出下列方程式:

$$T_m = T_s + A' g'^r \quad (\text{方程式 15})$$

其中, $A' = [R(T_m - T_{sm})]^{1-r} \cdot e^{t_1 r / T_c}$, $g' = T_2 - T_m + (T_m - T_s) e^{-t_2 / T_H}$, $r = T_c / T_H$, $R = r^{r/(r-1)} / (1-r)$ 。利用已知温度 T_{sm} 、 T_m 和 T_2 的已知值,可以用类似与图 35 所示的迭代技术数字地确定 T_s 的值。不过,在本例中采用了如下方程式:

$$\frac{dA'}{dT_s} = \frac{(r g'^{r-1} e^{-t_2 / T_H} A' - 1)}{g'^r} \quad (\text{方程式 16})$$

于是,更通常地可以根据温度 T_{sm} 、 T_m 在任意时刻 t_2 测得的温度 T_2 ,来对测试传感器 3300 的温度进行测定。

[0208] 通常,使塑料测试传感器 3300 以空气降温与环境达到平衡的热时间常数可能在 40 秒的数量级上。相应地,在测试传感器 3300 插入到测试感应器开口 3410 之后,反应物 3315(例如位于测试传感器 3300 末端的液体接收区 3310 上)的温度可以在较长一段时间内与测试传感器温度 T_s 基本保持相等。例如,如果环境温度比测试传感器温度 T_s 高 2°C ,则

测试传感器温度 T_s 可能需要用 40 秒的时间与环境温度达到平衡。而对反应物与样本之间的反应进行测量,并在测试传感器 100 一插入测试传感器开口 3410 就对分析物浓度进行测定,可能需要花费大约 5 秒钟。至少在这前 5 秒内,反应物 3315 的温度与测试传感器温度 T_s 大致保持相等。此外,热量从测试传感器 3300 的中心传递到表面的热时间常数可能约为 0.4 秒,这与测量反应物反应的时间相比要短些。因此,即使例如液体接收区 3310 所采集的样本起初保留了一些残留体温,样本的温度也会迅速与测试传感器温度 T_s 达到平衡。当样本体积与测试传感器 3300 的容量相比通常较小(例如,比率为 1 : 10)的时候更是如此。

[0209] 因此,测试传感器温度 T_s 可以为反应物 3315 与样本之间反应的温度提供很好的温度估计。为了确保该估计的有效性,可以采用环绕着液体接收区域 3310 的热缓冲器 3316 来促进液体接收区域 3310 与测试传感器 3300 的核心之间的热传递。可以在液体接收区域 3310 附近设置大芯径热质量块,并利用高度隔热材料与液体接收区域 3310 设置成象三明治夹心那样的结构。可以采用隔热窗 3317 覆盖液体接收区域 3310,并尽量减小液体接收区域 3310 与可能具有不同温度的空气之间的热传递。与测试传感器 3300 的合适的温度曲线设计相结合,本发明所述的这些方法对反应物 3315 在与分析物发生反应时的温度提供了很好的估计值。本发明的优点在于,使用户在刚刚进入具有不同环境温度的新环境之后能够使用测试传感器 3300 和仪表 3400,而传统系统则要求用户在能够进行精确测量之前先等待(例如 15 分钟)以使测试传感器 3300 和仪表 3400 与新的环境温度达到平衡。

[0210] 尽管在此描述了对具有测试传感器 3300 和仪表 3400 的系统进行快速温度测量的方法,但是本方法也可应用于其它必须考虑温差的系统。例如,具体实施方案不使用测试传感器,而是可以使用更普通的质量小的温度探测器。为了测定环境温度,例如,该温度探测器可能会暴露在环境中,然后根据在此描述的方法通过设备读取环境温度。

[0211] 此外,尽管在此所述的具体实施方案中的温度变化是用方程式 10 表示的,但是其它具体实施方案也可以采用其它模型来反映测试传感器的热传递。采用的具体模型是由热传递源决定的,热传递源会改变测试传感器区域的温度或者温度探测器测量的区域的温度。

[0212] 图 36 表示另一个具体实施方案,与图 31 类似,用于测定血糖仪模块(例如,液体分析仪)在低功耗模式下(例如,低状态)的温升。在步骤 3610,仪表模块开机以进行温升测定。在一个具体实施例中,仪表模块可以每隔 1 分钟开机或者苏醒以执行温升测定。当然也可以采用其它时间间隔,从而可以满足仪表的具体需要以准确地预测用于液体分析物浓度测定的环境温度。在步骤 3615,仪表模块执行 EEPROM 校验和(checksum)的判断。如果 EEPROM 校验和有错,则方法执行至步骤 3620 并报告错误。如果 EEPROM 校验和正确,则方法执行至步骤 3625,并且仪表模块向便携装置(例如,PDA 或其它高级便携式电子设备)请求获得功率数据。在步骤 3630,仪表检查数据是否是在超时之前收到的。如果便携装置未响应,则在步骤 3635 会报告错误,并且仪表模块会认为它处于没有温升的待机模式下。如果便携装置响应,则仪表模块根据在步骤 3625 从 PDA 接收到的电池电流及电压数据来确定功率。

[0213] 在步骤 3640,方法开始与图 31 所示的方法不同:不具有单独针对充电和放电的调节(accommodation),如步骤 3640 所示,系统功率 P_{SYS} 是用如下方程式 17 计算的:

$$P_{SYS} = P_{CHRG} - P_{BATT} \quad (\text{方程式 17})$$

其中, P_{SYS} = 与运行仪表 (包括:例如处理器、显示器、音频、液体分析物测量等等) 有关的功率

P_{CHRG} = 与充电集成电路有关的电流与电压测量值的乘积

P_{BATT} = 充电集成电路的电流测量值和电池的电压测量值的乘积;该值可以用电量计测量,当充电时该值为正,而当放电时该值为负

[0214] 在步骤 3645, 目标温升是根据计算出的系统功耗值来估计的。如通常所示, 例如在图 29 中, 可以得到系统功率的线性逼近线的斜率。变量 m_{TARGET} 和 b_{TARGET} 表示目标温升逼近线的斜率和该斜率的 x 轴截距。

[0215] 在步骤 3650, 测量在步骤 3645 计算出的目标温升与测量时间段之前的仪表模块的实际温升之间的差值。然后, 在步骤 3655, 仪表模块中的预测温度漂移是利用根据如图 30 所述的方法确定的线性逼近线的斜率和 y- 轴截距来确定的。预测温度漂移还基于目标温升与步骤 3650 测定的仪表模块中的预计温升之间的差值而得出。

[0216] 在步骤 3660, 温升值被重置, 使当前的时间间隔等于之前的温升值与在步骤 3655 测得的预测温度漂移相加之和。可以想到, 在某些实施方案中, 所述温升 (例如, $T_{\text{RISE}'}$) 是利用计算出的温度漂移按预设时间间隔 (例如, 大约每分钟或其它时间间隔) 更新的。温升值可以存入与仪表模块相连的存储器中。下一步, 在步骤 3665, 仪表模块可以进入待机模式, 直到再次被提示执行图 36 中所示的步骤。所述预设时间间隔可以根据需要改变, 以满足正确预测环境温度的参数要求, 同时兼顾合理节约电池功率的需要。

[0217] 可以想到, 在某些实施方案中, 主机设备 (例如, 个人电脑、便携装置, 非便携装置) 可以进入非关机的低功耗模式或休眠模式。在此期间, 希望仪表模块不要苏醒或者不要请求电源信息, 否则会使主机退出低功耗或休眠状态。在低功耗状态或休眠状态, 本发明其它部分描述的某些具体实施方案可以根据低功耗状态或休眠状态下假定的系统功率值 (例如, 0 或近似 0) 进行更新。可以类似于图 31 和图 36 的步骤 3140-3160 或步骤 3640-3660 那样执行这些更新。可以假定, 零功率或低功率值通常会导致仪表模块内部降温。当仪表模块醒来, 知道主机设备正在休眠, 于是不与休眠的主机设备通信, 此时可以对上述降温进行估计。然后, 当主机设备苏醒, 可以判断已丢失的时间间隔的数量 (例如, 时间间隔为 1 分钟, 休眠十分钟则产生 10 次计算), 并且针对每个丢失的时间间隔通过图 36 中步骤 3640-3660 的迭代运算或者利用如下的方程式 18 来执行该判断, 所述方程式 18 将图 36 的步骤 3640、3645、3650、3655 以及 3660 合并为单个运算而非迭代或者递归运算。

$$T_{\text{RISE}'} = T_{\text{RISE}} * (1 - m_{\text{SHIFT}})^n + (P_{\text{SYS}} * m_{\text{TARGET}} * m_{\text{SHIFT}}) + (b_{\text{TARGET}} * m_{\text{SHIFT}}) + b_{\text{SHIFT}} \quad (\text{方程式 18})$$

其中, n = 已丢失的时间间隔的数量

[0218] 在整个本发明中给出一些例子作为参照, 以具体说明时间、温度和修正因子的值 (参见, 例如图 7-9、11-15、21-23b 和 27-30)。上述值或因子仅为示例并且是为了说明关于预测液体分析仪中环境温度的更广义概念。本领域普通技术人员应当理解, 其它不同的值或因子可以利用在此公开的其它不同类型液体分析仪的例子来确定。还可以进一步理解, 在此公开的具体数值及因子仅涉及所述非限制性的具体实施例。

[0219] 可选的实施方案 A

[0220] 可以想到, 根据某些实施方案, 仪表模块或仪表 (其可能是便携装置或非便携装

置)可以设置成用于测定液体样品的分析物浓度。该装置可以包括:壳体、设置在所述壳体内部温度传感器、以及处理器。所述处理器用于在所述仪表进入到电池充电状态或电池放电状态下接收由所述温度传感器所获得的温度数据。所述处理器还用于预测近似于所述壳体外部的环境温度的至少一个温度值。所述至少一个预测温度值基于存储的与温度传感器有关的历史温度数据,从而当最近接收到的温度值保持在预设的温度上限和预设的温度下限之间的范围内并且所述最近接收到的温度值超出所述至少一个预测温度值时,所述预测温度值保持不变。

[0221] 根据某些具体实施方案,上述处理器可以进一步按预设周期性时间间隔接收由所述温度传感器获得的温度数据。

[0222] 根据某些具体实施方案,上述温度上限是基于先前的预测温度值加上预设值。

[0223] 根据某些具体实施方案,上述温度下限是基于先前的预测温度值减去预设值。

[0224] 根据某些具体实施方案,上述仪表或仪表模块进一步包括设置在壳体内的样本端口。在样本条插入到样本端口时,该装置可以进入放电状态。

[0225] 根据某些具体实施方案,如果最近接收到的温度值在预设的温度上限和预设的温度下限的范围以外,则上述预测温度值重置为最近接收到的温度值。

[0226] 根据某些具体实施方案,上述液体样本的分析物浓度是根据预测温度值来测定的。

[0227] 根据某些具体实施方案,上述仪表或仪表模块可以进一步包括设置在壳体上的显示器。该显示器用于显示液体样本的分析物浓度。

[0228] 根据某些具体实施方案,上述仪表或仪表模块进一步包括设置在壳体内的电池盒。所述电池盒用于存放向仪表或仪表模块供电的可充电电池。

[0229] 根据某些具体实施方案,在测定液体样本的分析物浓度之前,对上述至少一个预测温度值施加补偿值。

[0230] 可选的具体实施方案 B

[0231] 可以想到,根据某些具体实施方案,仪表或仪表模块(其可以是便携式装置或者非便携式装置)可以设置成用于测定液体样本的分析物浓度。所述仪表或模块包括壳体,在所述壳体上具有显示器。所述显示器用来显示液体样本的分析物浓度。数据传输接口用于从所述仪表或模块输出数据。所述壳体内设置有第一温度传感器和第二温度传感器。在所述仪表或模块通过数据传输接口开始传输数据时,处理器用于接收由所述第一温度传感器和所述第二温度传感器得到的温度数据。所述处理器还用于预测近似于壳体外部环境温度的至少一个温度值。所述至少一个预测温度值基于存储的与第一温度传感器和第二温度传感器有关的历史温度数据而得到。从而,所述至少一个预测温度值是基于对第一温度传感器与第二温度传感器之间温升差值的测定而得到的。

[0232] 根据某些具体实施方案,上述预测温度是在通过数据传输接口完成数据传输之后确定的。

[0233] 根据某些具体实施方案,上述来自第一温度传感器的与预测温度有关的温度值是根据之前来自第一温度传感器的预定数量温度值的平均值而得到的。

[0234] 根据某些具体实施方案,上述第二温度传感器设置在所述仪表或模块的样本端口附近。

[0235] 根据某些具体实施方案,上述数据传输接口是 USB 接口。

[0236] 根据某些具体实施方案,上述仪表进一步包括位于壳体内部的电池盒。所述电池盒用于存放向仪表或模块供电的可充电电池。

[0237] 根据某些具体实施方案,上述电池是在通过数据传输接口传输数据时被充电的。

[0238] 可选的具体实施方案 C

[0239] 可以想到,根据某些具体实施方案,仪表或仪表模块(其可以是便携式装置或者非便携式装置)可以设置成用于测定液体样本的分析物浓度。所述仪表或模块包括壳体,所述壳体上具有显示器。所述显示器用来显示液体样本的分析物浓度。在所述壳体内设置有温度传感器。所述处理器用于在所述仪表或模块的充电状态期间接收由所述温度传感器得到的温度数据。所述处理器还根据接收到的温度数据以及对由仪表或模块充电状态下产生的热量所引起的仪表发热的估计来预测所述壳体外部的环境温度。所述发热的估计与充电电流有关。

[0240] 根据某些具体实施方案,上述发热的估计进一步包括对所述仪表或模块的散热估计的测定。

[0241] 根据某些具体实施方案,上述散热估计基于充电开始时接收到的初始温度值或在充电结束时收到的最终温度值。

[0242] 根据某些具体实施方案,上述温度传感器设置在位于壳体上的样本端口附近。

[0243] 根据某些具体实施方案,上述仪表进一步包括位于壳体内部的电池盒。所述电池盒用于存放向仪表或模块供电的可充电电池。

[0244] 可选的具体实施方案 D

[0245] 可以想到,根据某些具体实施方案,仪表或仪表模块可以设置成用于测定液体样本的分析物浓度。所述仪表或模块包括壳体、设置在所述壳体内部的温度传感器以及处理器。所述处理器用于在仪表或仪表模块进入电池充电状态或电池放电状态期间接收由所述温度传感器获得的温度数据。该处理器还用于预测近似于壳体外部的环境温度的至少一个温度值。所述至少一个预测温度值可以根据下列一个或一个以上、两个或两个以上时间段得到:仪表或仪表模块与外部充电电源相连接的第一时间段、仪表或仪表模块刚刚与外部充电电源断开后的第二时间段、基于仪表或仪表模块内部元件的可变操作状态的第三时间段。

[0246] 根据某些具体实施方案,上述可变操作状态包括与仪表或仪表模块有关的大容量存储器操作。

[0247] 根据某些具体实施方案,上述可变操作状态包括与仪表或仪表模块有关的输出接口操作。

[0248] 根据某些具体实施方案,上述可变操作状态包括与仪表或仪表模块有关的显示部件的操作。

[0249] 根据某些具体实施方案,上述外部充电电源与仪表或仪表模块直接相连。

[0250] 根据某些具体实施方案,上述外部充电电源与仪表或仪表模块通过线缆连接。

[0251] 可选的具体实施方案 E

[0252] 可以想到,根据某些具体实施方案,仪表或仪表模块可以设置成用于测定液体样本的分析物浓度。所述仪表或仪表模块可以包括印刷电路板和处理器。在该印刷电路板上

设置有温度传感器,并且该处理器设置在该印刷电路板内。该处理器可以用于在由该处理器收到的状态数据所确定的电池充电状态以及放电状态期间接收由所述温度传感器获得的温度数据。该处理器还可以用来预测近似于仪表或仪表模块周围环境温度的温度值。预测温度值至少在一定程度上可以根据接收到的温度数据及温度修正值来确定。所述温度修正值基于仪表或仪表模块在充电状态下的第一时间段。所述第一时间段具有预设时间上限,从而当所述第一时间段超出了预设时间上限,则所述温度修正值基于该预设时间上限;如果第一时间段低于预设时间上限,则所述温度修正值基于所述第一时间段。

[0253] 根据某些具体实施方案,上述温度修正值还根据与仪表放电状态有关的第二时间段得到。

[0254] 根据某些具体实施方案,上述温度修正值大体与所述第一时间段或所述第二时间段中的至少一个成比例。

[0255] 根据某些具体实施方案,上述温度修正值基于与仪表或仪表模块的数据传输状态有关的时间跟踪变量。

[0256] 根据某些具体实施方案,当数据传输状态为激活模式,则上述时间跟踪变量的值增大;当数据传输状态为非激活模式,则上述时间跟踪变量的值减小。

[0257] 根据某些具体实施方案,上述温度修正值大体与数据传输状态刚刚进入激活模式后的第一时间段成比例。所述温度修正值还可以与数据传输状态刚刚进入非激活模式后的第二时间段基本成比例。

[0258] 可选的具体实施方案 F

[0259] 可以想到,根据某些具体实施方案,仪表或仪表模块可以设置成用于测定液体样本的分析物浓度。所述仪表或仪表模块可以包括印刷电路板和处理器。在该印刷电路板上设置有温度传感器,并且该处理器设置在该印刷电路板内。该处理器可以用于在由该处理器收到的状态数据所确定的电池充电状态以及放电状态期间接收由温度传感器获得的温度数据。该处理器还可以用来预测近似于仪表或仪表模块周围环境温度的温度值。预测温度值至少在一定程度上可以根据接收到的温度数据及温度修正值来确定。所述温度修正值基于仪表或仪表模块的预设温降速率得到,从而当收到的温度数据以类似于预设温降速率的速率下降时,则处理器保持在标准操作模式;当收到的温度数据以超出预设温降速率的速率下降时,则处理器执行可疑数据例行程序。

[0260] 根据某些具体实施方案,上述可疑数据例行程序是在收到的温度数据降到预设温降阈值以下时执行的。

[0261] 根据某些具体实施方案,上述可疑数据例行程序用于把可疑数据事件存入与仪表模块相关联的存储器中,所述可疑数据事件与上述可疑数据事件发生的时间相关联。

[0262] 可选的具体实施方案 G

[0263] 可以想到,根据某些具体实施方案,仪表或仪表模块可以设置成用于测定液体样本的分析物浓度。所述仪表或仪表模块可以包括印刷电路板和处理器。在该印刷电路板上设置有温度传感器,并且该处理器设置在该印刷电路板内。该处理器可以用于在由该处理器收到的状态数据所确定的放电状态期间接收由温度传感器获得的温度数据。该处理器还用于接收与仪表或仪表模块进入放电状态的阶段有关的放电时间。该处理器还可以用来预测近似于仪表或仪表模块周围环境温度的温度值。所述预测温度值至少在一定程度上可以

根据接收到的温度数据来确定。所述接收到的温度数据可以包括在第一时间记录的第一温度值和在第一时刻记录的第二温度值。当第一时间与第二时间的差值超出了预设第一阈值,则所述预测温度值基于第二温度值得出;当所述第二时间与所述放电时间的差值低于预设第二阈值,则所述预测温度值进一步根据施加到第二温度值上的温度修正值得出。

[0264] 根据某些具体实施方案,当第二温度值与施加的温度修正值超出了第三阈值(所述第三阈值是基于第一温度值加上预设温度值得出的),则上述预测温度值为所述施加了温度修正值的第二温度值。

[0265] 根据某些具体实施方案,如果施加了温度修正值的第二温度值低于第三阈值,则上述预测温度值为第一温度值;所述第三阈值是基于所述第一温度值加上预设温度值得到的。

[0266] 根据某些具体实施方案,如果施加了温度修正值的第二温度值低于第一温度值,则上述预测温度值为所述施加了温度修正值的第二温度值。

[0267] 可选的具体实施方案 H

[0268] 可以想到,根据某些具体实施方案,仪表或仪表模块可以设置成用于测定液体样本的分析物浓度。所述仪表或仪表模块可以包括印刷电路板和处理器。在该印刷电路板上设置有温度传感器,并且该处理器设置在该印刷电路板内。该处理器可以用于在由处理器收到的状态数据所确定的放电状态期间接收由所述温度传感器获得的温度数据。该处理器还用于接收与仪表或仪表模块进入放电状态的阶段有关的放电时间。该处理器还可以用来预测近似于仪表或仪表模块周围环境温度的温度值。所述预测温度值至少在一定程度上可以根据接收到的温度数据来确定。所述接收到的温度数据可以包括在第一时间记录的第一温度值和在该第一时间之后的第二时间记录的第二温度值。处理器可以进一步判断第一时间与第二时间的差值,当所述差值超出了预设阈值时间,则根据在所述第二时间之后按预设时间间隔记录的温度数据来确定温降的速率。如果温降的速率超出预设速率阈值,则所述处理器执行第一事件子程序。如果所测得的温降的速率低于预设速率阈值,则继续进行温降的速率的测定,直到预设事件发生为止。

[0269] 根据某些具体实施方案,上述预设事件是一段预设时间的流逝。

[0270] 根据某些具体实施方案,上述预设事件是仪表模块进入休眠或待机模式。

[0271] 可选的具体实施方案 I

[0272] 可以想到,根据某些具体实施方案,仪表或仪表模块可以设置成用于测定液体样本的分析物浓度。所述仪表或仪表模块可以包括印刷电路板和处理器。在该印刷电路板上设置有温度传感器,并且所述处理器设置在该印刷电路板内。所述处理器可以用于在由所述处理器收到的状态数据所确定的电池充电状态和放电状态期间接收由所述温度传感器获得的温度数据。该处理器还可以用来预测近似于所述仪表模块周围的环境温度的温度值。所述预测温度值是根据下列数据得出的:接收到的来自温度传感器的温度值、与处理器收到的功耗数据有关的一个或多个预设目标温升值、以及与所述预设目标温升值中的一个有关的第一温升值。

[0273] 根据某些具体实施方案,上述处理器还可以测定一系列温升值。所述一系列温升值至少包括第一温升值和先前的第二温升值。第一温升值基于所述先前的第二温升值。

[0274] 根据某些具体实施方案,上述预设目标温升值是基于处理器所测得的净功耗的一

部分和预设常数而得出的。

[0275] 根据某些具体实施方案,上述仪表或仪表模块进一步包括用于从仪表或仪表模块发送数据的接口。

[0276] 根据某些具体实施方案,上述仪表或仪表模块进一步包括用于从对接的装置接收功率数据的接口。

[0277] 根据某些具体实施方案,上述预测温度值是从温度传感器接收到的温度值与第一温升值之差。

[0278] 根据某些具体实施方案,上述预测温度值与液体分析物浓度测定有关联。

[0279] 根据某些具体实施方案,上述功耗数据是按预设时间间隔通过所述接口接收到的。

[0280] 根据某些具体实施方案,上述温度传感器设置在印刷电路板内。

[0281] 根据某些具体实施方案,上述仪表或仪表模块还包括第二温度传感器。处理器用于接收来自第二温度传感器的温度数据。所述处理器还用于预测近似于所述壳体外部的环境温度的第二温度值。所述第二预测温度值是根据下列数据得出的:接收到的来自第二温度传感器的温度值、与接收到的功耗数据和第二温度传感器有关的一个或多个预设目标温升值、与所述预设目标温升值中的一个有关的第一温升值。

[0282] 可选的具体实施方案 J

可以想到,根据某些具体实施方案,仪表或仪表模块可以设置成用于测定液体样本的分析物浓度。所述仪表或仪表模块可以包括印刷电路板以及设置在该印刷电路板内的处理器。该印刷电路板具有用来接收信息的接口,这些信息包括与温度传感器有关的温度数据。

该处理器可以用于在由该处理器收到的状态数据所确定的电池充电状态和放电状态期间接收由温度传感器获得的温度数据。该处理器还可以用来预测近似于仪表模块周围环境温度的温度值。所述预测温度值是根据下列数据得出的:与接收到的温度数据有关的温度值、与处理器收到的功耗数据有关的一个或多个预设目标温升值、以及与所述预设目标温升值中的一个有关的第一温升值。

[0283] 可选的具体实施方案 K

[0284] 可以想到,根据某些具体实施方案,便携装置或非便携设备可以设置成用于确定液体样本的分析物浓度。用于上述装置或设备的模块包括壳体、设置在壳体上或内的温度传感器、以及处理器。所述处理器用于在所述装置的电池充电状态和充电状态下接收来自温度传感器的温度数据。所述处理器还用于预测近似于所述壳体外部的环境温度的温度值。所述预测温度值是根据下列数据得出的:接收到的来自温度传感器的温度值、与所述处理器收到的功耗数据有关的一个或多个预设目标温升值、以及与所述预设目标温升值中的一个有关的第一温升值。

[0285] 根据某些具体实施方案,上述温度传感器设置在壳体的内部。

[0286] 根据某些具体实施方案,上述温度传感器嵌入在壳体中。

[0287] 根据某些具体实施方案,上述装置进一步包括设置在壳体上的用户界面。该用户界面用于显示测定的液体分析物浓度。

[0288] 可选的具体实施方案 L

[0289] 可以想到,根据某些具体实施方案,用于测定液体样本中分析物浓度的系统包括

测试传感器,所述测试传感器具有用于接收液体样本的液体接收区。所述液体接收区含有反应物,所述反应物与样本中的分析物发生可测量的反应。所述测试传感器具有对应于所述反应物与所述分析物之间反应的测试传感器反应温度。所述系统还具有仪表,所述仪表包括:用于容纳测试传感器的开口、用于测定所述反应物与所述分析物之间反应的测量系统、温度测量系统。所述温度测量系统用于通过在所述测试传感器插入到开口后进行多次温度测量,并且把所述多次温度测量的值代入表示仪表与测试传感器之间热传递的模型中,来测定所述测试传感器反应温度。在该系统中,所述仪表利用反应的测量值和对所述测试传感器反应温度的测量值来测定样本中的分析物浓度。

[0290] 可选的具体实施方案 M

[0291] 可以想到,根据某些具体实施方案,一种用于测定体液样本中分析物浓度的方法,包括将测试传感器放置到仪表的开口中。所述测试传感器包括用于接收体液样本的液体接收区。所述液体接收区包含反应物,所述反应物与样本中的分析物发生可测量的反应。所述测试传感器具有测试传感器温度,所述反应物具有反应物温度。该方法还包括通过在所述测试传感器放入开口之后进行多次温度测量,并且把所述多次温度测量的值代入表示所述仪表与测试传感器之间热传递的模型中,来测定当表示测试传感器容纳在开口中时的测试传感器温度的测量值。该方法进一步包括根据反应的测量和对表示测试传感器的反应温度的测量来测定样本中的分析物浓度。

[0292] 根据某些具体实施方案,上述方法可以在没有上述模型的情况下实施、或者应用上述模型但采用其它替代方法实施。例如,在某些情况下,可以利用在测量分析物浓度反应(analyte concentration reaction)的时间或该时间附近测得的实际温度。如有必要,接下来可以向测得的温度施加修正因子。

[0293] 可以想到,来自上述具体实施方案的任何系统、模块或装置可以组合,并且可以想到,上述组合落在本发明的范围内。可以进一步想到,液体分析仪、系统或者模块可以包括一个、两个、三个或更多的温度传感器,并且所有或其中一些温度传感器位于设备的端口或者样本端口处或者附近。例如,仪表、系统或模块可以设置成在一个或多个端口中容纳一个或多个样本或测试条。设备可以具有一个、两个、三个或更多端口。每个端口可以具有设置在端口处或附近的一个或多个与该端口相连的温度传感器。本领域普通技术人员应当理解,本发明公开的环境温度预测方法和系统可以具有多个端口配置和/或多个温度传感器配置(例如,一个、两个、三个或更多)。

[0294] 尽管已经参照所示的具体实施方案的细节对本发明进行了说明,但是这些细节并不是要对如所附权利要求所限定的本发明范围的限制。例如,用于血糖仪电池的快速充电系统可以用于其它热敏应用场合。本发明所公开的具体实施方案及其明显的变型当然也落入本发明要求保护的精神和范围内。

附录 A

图 34 中所示曲线的第 I 部分表示的降温可以用下列方程式表示:

$$T(t) = (T_1 - T_s)e^{-t/T_c} + T_s \quad (\text{A1})$$

其中, T_c = 第 I 部分的时间常数, T_m = 仪表温度; T_s = 一般的测试传感器温度; $T_1 = T(t_1)$, 即在时刻 t_1 测得的温度。

曲线的第 II 部分表示的发热可以用下列方程式表示:

$$T(t) = (T_m - T_s)(1 - e^{-t/T_H}) \quad (\text{A2})$$

其中 T_H = 第 II 部分的时间常数。

图 34 中的总温度曲线可以用下列方程式表示：

$$T(t) = T_m + (T_1 - T_s)e^{-t/T_C} - (T_m - T_s)e^{-t/T_H} \quad (\text{A3})$$

得到下列温度测量值：

$$T(\infty) = T_m \quad (\text{A4})$$

$$T(t_1) = T_1 \quad (\text{A5})$$

$$T(t_m) = T_{sm} \quad (\text{A6})$$

其中, T_{sm} = 在时刻 t_m 测得的最低温度值。

从而,

$$\left. \frac{dT}{dt} \right|_{t_m} = 0 \quad (\text{A7})$$

$$\frac{T_1 - T_s}{T_C} e^{-\frac{t_m}{T_C}} - \frac{T_m - T_s}{T_H} e^{-\frac{t_m}{T_H}} = 0 \quad (\text{A8})$$

$$\frac{T_1 - T_s}{T_C} e^{-\frac{t_m}{T_C}} = \frac{T_m - T_s}{T_H} e^{-\frac{t_m}{T_H}} \quad (\text{A9})$$

$$e^{t_m \left(\frac{1}{T_H} - \frac{1}{T_C} \right)} = \frac{T_m - T_s}{T_1 - T_s} \cdot \frac{T_C}{T_H} \quad (\text{A10})$$

$$t_m = \left[\ln \left(\frac{T_m - T_s}{T_1 - T_s} \cdot \frac{T_C}{T_H} \right) \right] \cdot \frac{T_C T_H}{T_C - T_H} = \ln \left[\left(\frac{T_m - T_s}{T_1 - T_s} \cdot \frac{T_C}{T_H} \right)^{\frac{T_C T_H}{T_C - T_H}} \right] \quad (\text{A11})$$

将 $T(t_m) = T_{sm}$ 代入方程式 (A3)：

$$T(t_m) = T_m + (T_1 - T_s)e^{-t_m/T_C} - (T_m - T_s)e^{-t_m/T_H} = T_{sm} \quad (\text{A12})$$

$$T_m + (T_1 - T_s) \cdot \left[\left(\frac{T_m - T_s}{T_1 - T_s} \cdot \frac{T_C}{T_H} \right)^{\frac{T_H}{T_H - T_C}} \right] - (T_m - T_s) \cdot \left[\left(\frac{T_m - T_s}{T_1 - T_s} \cdot \frac{T_C}{T_H} \right)^{\frac{T_C}{T_H - T_C}} \right] = T_{sm} \quad (\text{A13})$$

设置 $x = T_m - T_s$; $y = T_1 - T_s$; $z = T_m - T_{sm}$; 以及 $r = T_C/T_H$ ：

$$z + y \cdot \left[\left(\frac{xr}{y} \right)^{\frac{1}{1-r}} \right] - x \cdot \left[\left(\frac{xr}{y} \right)^{\frac{r}{1-r}} \right] = 0 \quad (\text{A14})$$

$$\left(\frac{xr}{y} \right)^{\frac{1}{1-r}} - \frac{x}{y} \cdot \left(\frac{xr}{y} \right)^{\frac{r}{1-r}} + \frac{z}{y} = 0 \quad (\text{A15})$$

$$\left(\frac{x}{y} \right)^{\frac{1}{1-r}} \cdot r^{\frac{1}{1-r}} - \left(\frac{x}{y} \right)^{\frac{1}{1-r}} \cdot r^{\frac{r}{1-r}} = -\frac{z}{y} \quad (\text{A16})$$

$$\left(\frac{x}{y} \right)^{\frac{1}{1-r}} \cdot (r^{\frac{1}{1-r}} - r^{\frac{r}{1-r}}) = -\frac{z}{y} \quad (\text{A17})$$

$$\frac{\left(\frac{x}{y}\right)^{\frac{1}{1-r}}}{\frac{z}{y}} = \frac{1}{r^{\frac{1}{1-r}} - r^{\frac{r}{1-r}}} = \frac{1}{r^{\frac{r}{1-r}}(r-1)} = \frac{r^{\frac{r}{r-1}}}{1-r} \quad (\text{A18})$$

设置 $R = \frac{r^{\frac{r}{r-1}}}{1-r}$:

$$\left(\frac{x}{y}\right)^{\frac{1}{1-r}} \cdot \frac{y}{z} = R \quad (\text{A19})$$

$$\left(\frac{T_m - T_s}{T_1 - T_s}\right)^{\frac{1}{1-r}} \cdot (T_1 - T_s) = R \cdot (T_m - T_{sm}) \quad (\text{A20})$$

$$\frac{1}{1-r} \ln\left(\frac{T_m - T_s}{T_1 - T_s}\right) + \ln(T_1 - T_s) = \ln[R \cdot (T_m - T_{sm})] \quad (\text{A21})$$

$$\ln\left(\frac{T_m - T_s}{T_1 - T_s}\right) + (1-r) \cdot \ln(T_1 - T_s) = (1-r) \cdot \ln[R \cdot (T_m - T_{sm})] \quad (\text{A22})$$

设置 $B = (1-r) \cdot \ln[R \cdot (T_m - T_{sm})]$:

$$\ln\left(\frac{T_m - T_s}{T_1 - T_s}\right) = B - (1-r) \cdot \ln(T_1 - T_s) \quad (\text{A23})$$

$$\frac{T_m - T_s}{T_1 - T_s} = e^B \cdot (T_1 - T_s)^{r-1} \quad (\text{A22})$$

$$T_m - T_s = e^B \cdot (T_1 - T_s)^r \quad (\text{A23})$$

当 $e^B = [R \cdot (T_m - T_{sm})]^{1-r} = R^{1-r} \cdot (T_m - T_{sm})^{1-r}$:

$$T_m - T_s = R^{1-r} \cdot (T_m - T_{sm})^{1-r} \cdot (T_1 - T_s)^r \quad (\text{A24})$$

$$(T_m - T_{sm}) + (T_{sm} - T_s) = R^{1-r} \cdot (T_m - T_{sm})^{1-r} \cdot (T_1 - T_s)^r \quad (\text{A25})$$

$$(T_{sm} - T_s) = R^{1-r} \cdot (T_m - T_{sm})^{1-r} \cdot (T_1 - T_s)^r - (T_m - T_{sm}) \quad (\text{A26})$$

$$T_{sm} - T_s = (T_m - T_{sm}) \cdot \left[R^{1-r} \cdot \left(\frac{T_1 - T_s}{T_m - T_{sm}}\right)^r - 1 \right] \quad (\text{A27})$$

利用方程式 (A27), 可以将 $T_{sm} - T_s$ 表示为 $T_m - T_{sm}$ (或者当 T_1 为变量时为 $T_1 - T_s$) 的函数曲线。

在方程式 (A23) 中, 设置 $A = e^B$:

$$T_m = T_s + A(T_1 - T_s)^r \quad (\text{A28})$$

设置 $g = (T_1 - T_s)$,

$$T_m = T_s + Ag^r \quad (\text{A29})$$

方程式 (A28) 可以用数值解出, 从而得到 T_s 。根据方程式 (A28) :

$$0 = dT_s + dA(T_1 - T_s)^r - Ar(T_1 - T_s)^{r-1}dT_s \quad (\text{A29})$$

$$[Ar(T_1 - T_s)^{r-1} - 1]dT_s = dA(T_1 - T_s)^r \quad (\text{A30})$$

$$\frac{dA}{dT_s} = \frac{[Ar(T_1 - T_s)^{r-1} - 1]}{(T_1 - T_s)^r} \quad (\text{A31})$$

或者,

$$\frac{dA}{dT_s} = \frac{[Arg^{r-1} - 1]}{g^r} \quad (\text{A32})$$

设置 $\Delta T_s = T_{s|n+1} - T_{s|n}$, 并且 $\Delta A = A_{n+1} - A_n$, 其中 n 和 $n+1$ 表示连续迭代:

$$\Delta T_s \approx \Delta A / \frac{dA}{dT_s} \quad (\text{A33})$$

对于已知的 ΔA , 下一个 ΔT_s 可以通过下列方程式得出:

$$\Delta T_s \approx \Delta A / \left. \frac{dA}{dT_s} \right|_{(T_{s|n+1}, T_1, T_{sm}, T_m)} \quad (\text{A34})$$

所以,

$$T_{s|n+2} = T_{s|n+1} - \Delta T_s \quad (\text{A35})$$

附录 B

图 34 的总温度曲线可以用下列方程式表示:

$$T(t) = T_m + (T_1 - T_s)e^{-t/T_c} - (T_m - T_s)e^{-t/T_h} \quad (\text{B1})$$

得出下列温度测量值:

$$T(\infty) = T_m \quad (\text{B2})$$

$$T(t_2) = T_2 \quad (\text{B3})$$

$$T(t_m) = T_{sm} \quad (\text{B4})$$

其中, T_{sm} 是在时刻 t_m 测得的最低温度值。

所以,

$$T_2 = T_m + (T_1 - T_s)e^{-t_2/T_c} - (T_m - T_s)e^{-t_2/T_h} \quad (\text{B5})$$

$$T_2 - T_m = (T_1 - T_s)e^{-t_2/T_c} - (T_m - T_s)e^{-t_2/T_h} \quad (\text{B6})$$

$$(T_1 - T_s)e^{-t_2/T_c} = T_2 - T_m + (T_m - T_s)e^{-t_2/T_h} \quad (\text{B7})$$

$$T_1 - T_s = [T_2 - T_m + (T_m - T_s)e^{-t_2/T_h}] \cdot e^{t_2/T_c} \quad (\text{B8})$$

$$T_1 = T_s + [T_2 - T_m + (T_m - T_s)e^{-t_2/T_h}] \cdot e^{t_2/T_c} \quad (\text{B8})$$

如在附录 A 中所推导出的:

$$T_m = T_s + A(T_1 - T_s)^r \quad (\text{B9})$$

其中, $A = e^B$, $B = (1-r) \cdot \ln[R \cdot (T_m - T_{sm})]$, $r = T_c/T_h$, $R = \frac{r}{r^{r-1} - 1}$.

将方程式 (B8) 与 (B9) 合并:

$$T_m = T_s + A \cdot \left\{ [T_2 - T_m + (T_m - T_s)e^{-t_2/T_h}] \cdot e^{t_2/T_c} \right\}^r \quad (\text{B10})$$

$$T_m = T_s + A \cdot e^{t_2 r / T_c} \cdot [T_2 - T_m + (T_m - T_s)e^{-t_2/T_h}]^r \quad (\text{B11})$$

设置 $A' = A \cdot e^{t_2 r / T_c}$, 并且 $g' = T_2 - T_m + (T_m - T_s) e^{-t_2 / T_H}$

$$T_m = T_s + A' g'^r \quad (\text{B12})$$

根据方程式 (B12),

$$0 = dT_s + g'^r dA' - A' \cdot r \cdot [T_2 - T_m + (T_m - T_s) e^{-t_2 / T_H}]^{r-1} \cdot e^{-t_2 / T_H} dT_s \quad (\text{B13})$$

$$0 = dT_s + g'^r dA' - r g'^{r-1} e^{-t_2 / T_H} A' dT_s \quad (\text{B14})$$

$$(1 - r g'^{r-1} e^{-t_2 / T_H} A') dT_s = -g'^r dA' \quad (\text{B15})$$

$$dT_s = \frac{g'^r dA'}{(r g'^{r-1} e^{-t_2 / T_H} A' - 1)} \quad (\text{B16})$$

$$\frac{dA'}{dT_s} = \frac{(r g'^{r-1} e^{-t_2 / T_H} A' - 1)}{g'^r} \quad (\text{B17})$$

方程式 (B17) 可以用于数值求解方程式 (B12) 来得到 T_s 。

在方程式 (B9) 中设置 $g = (T_1 - T_s)$:

$$T_m = T_s + A g^r \quad (\text{B18})$$

正如所料, 当 $t_2 = t_1 = 0$, 即仪表第一次接收到测试传感器的时候, $T_2 = T_1$,

$$A' = A \cdot e^{t_2 r / T_c} = A \cdot e^{0 \cdot r / T_c} = A \quad (\text{B19})$$

$$g' = T_2 - T_m + (T_m - T_s) e^{-t_2 / T_H} = T_2 - T_m + (T_m - T_s) e^{-0 / T_H} = T_1 - T_s = g \quad (\text{B20})$$

$$dT_s = \frac{g'^r dA'}{(r g'^{r-1} e^{-0 / T_H} A' - 1)} = \frac{g^r dA}{r g^{r-1} A - 1} \quad (\text{B21})$$

方程式 (B20) 与附录 A 所示的结果 (例如方程式 (A31)) 一致。所以, 在时刻 t_2 的温度 T_2 可以表示在任意时刻 (包括 $t_1 = 0$) 测得的温度。

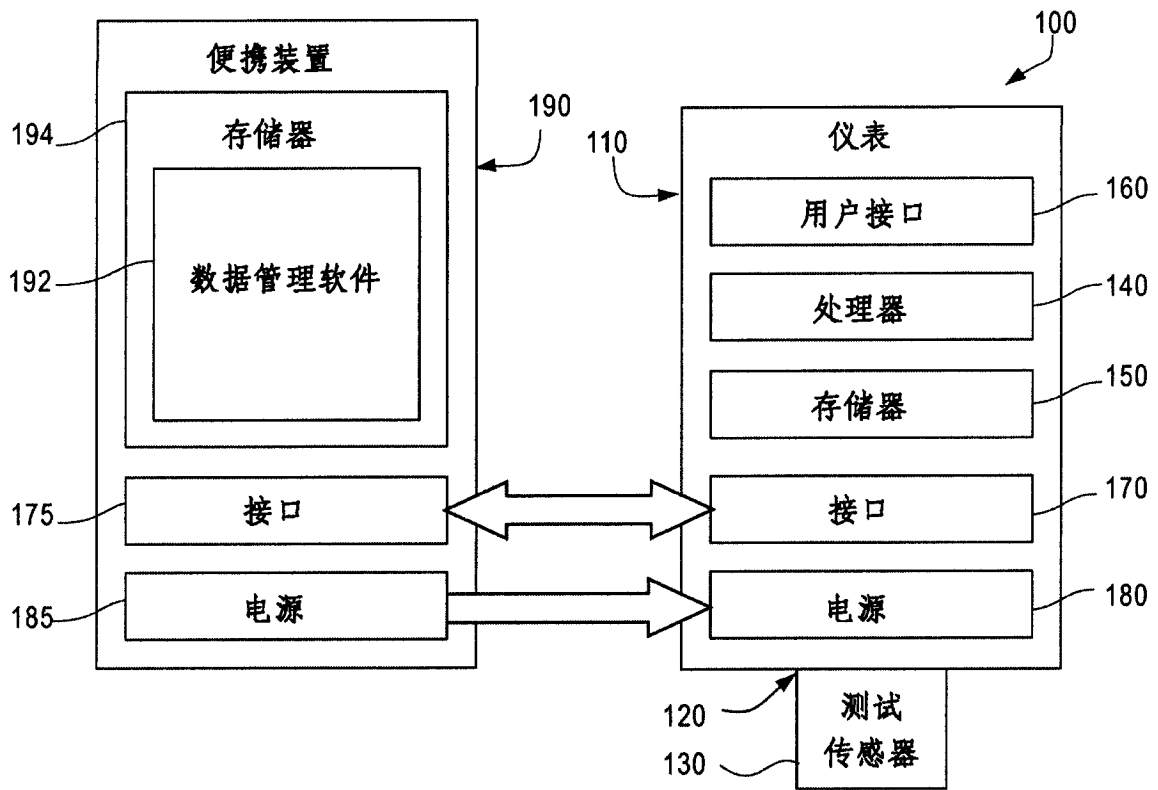


图 1

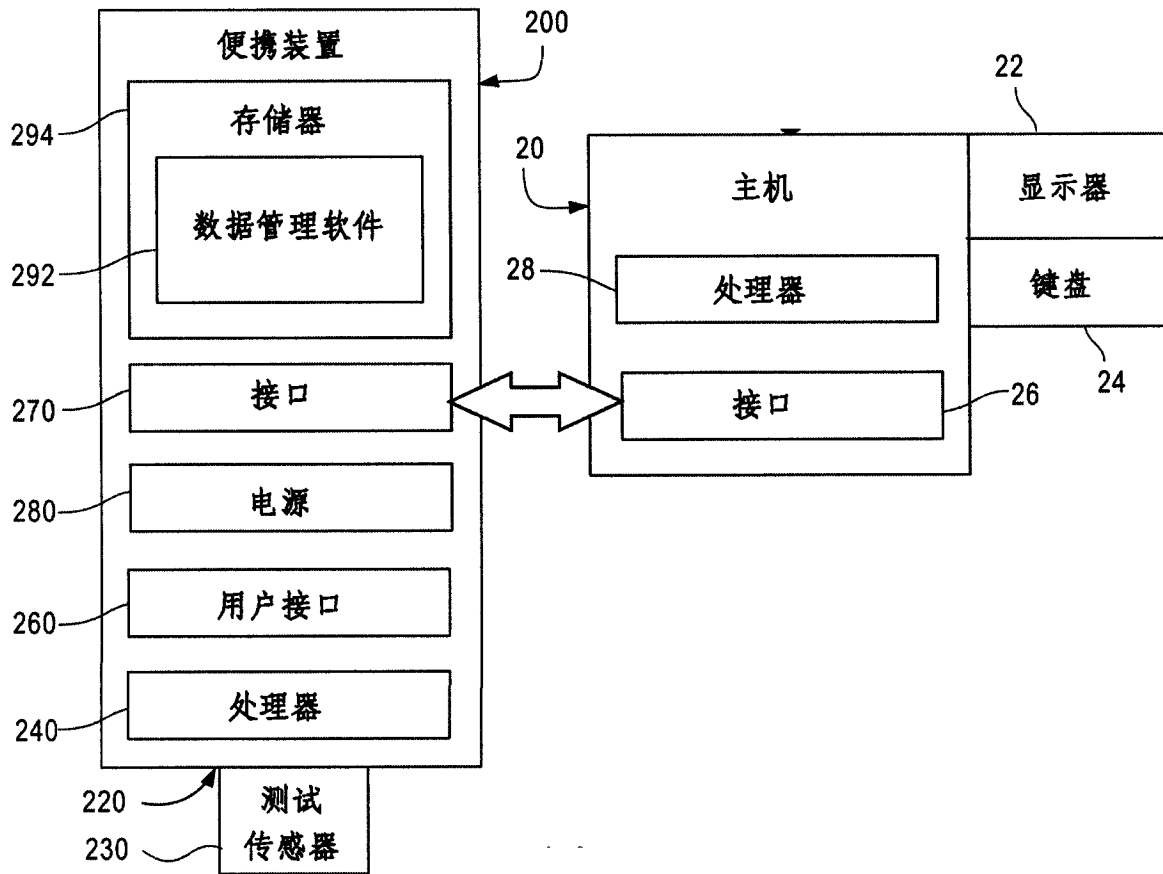


图 2

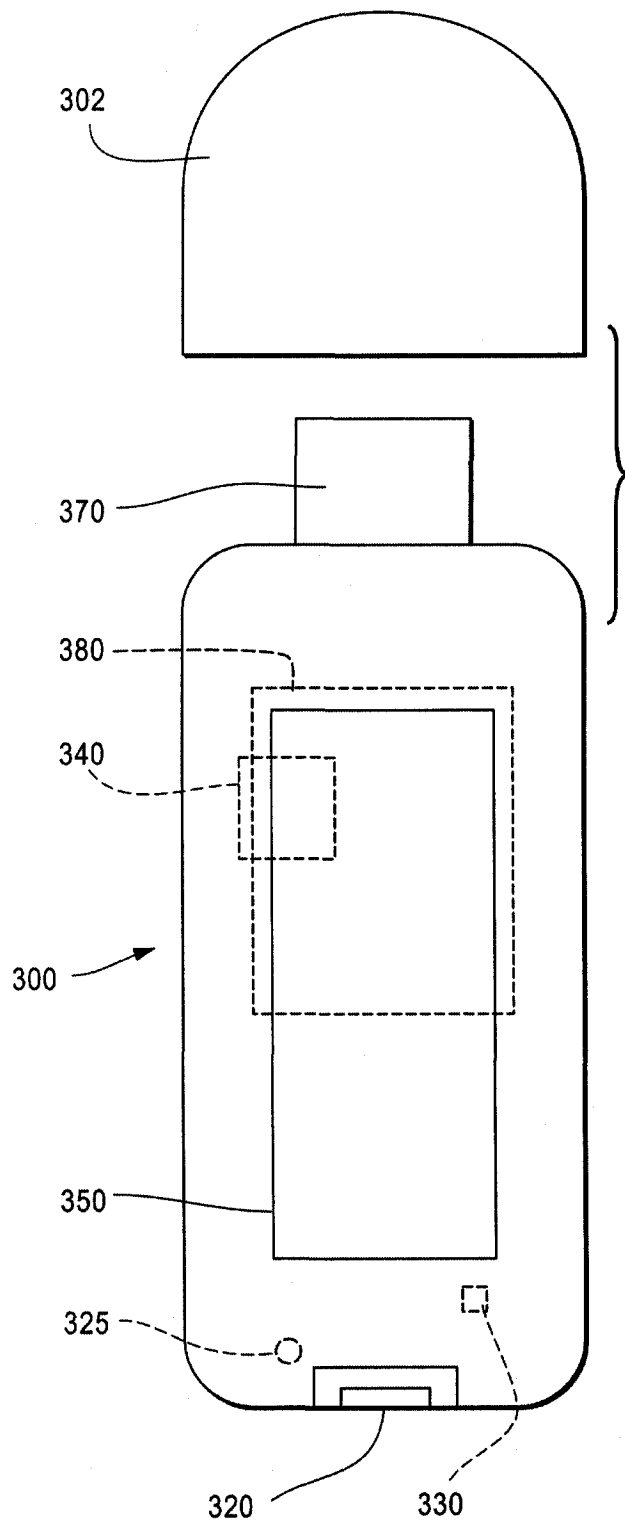


图 3a

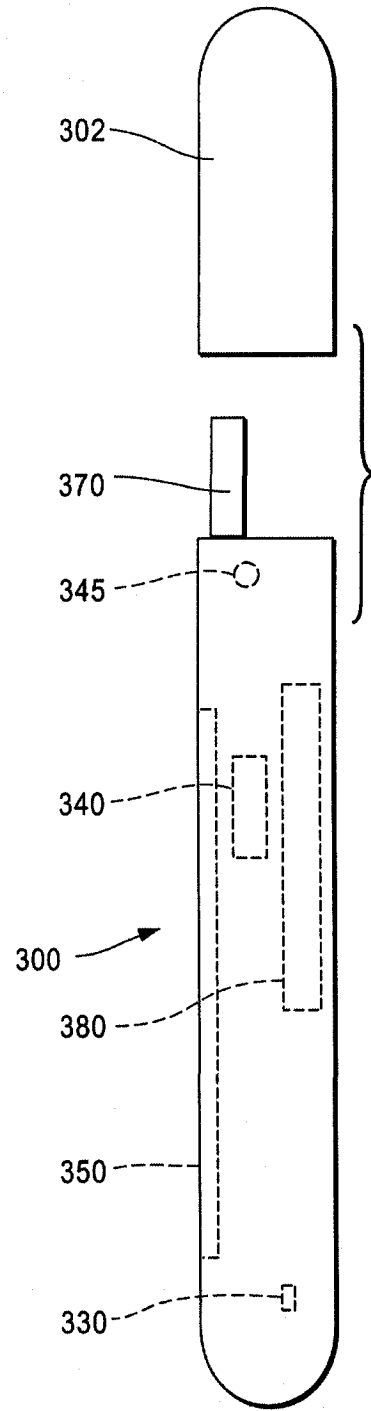


图 3b

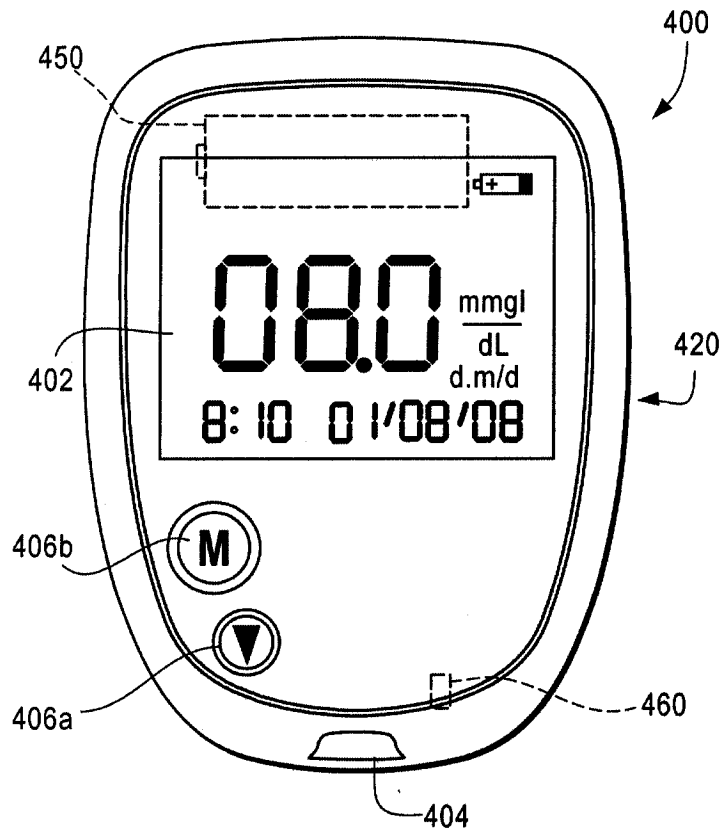


图 4a

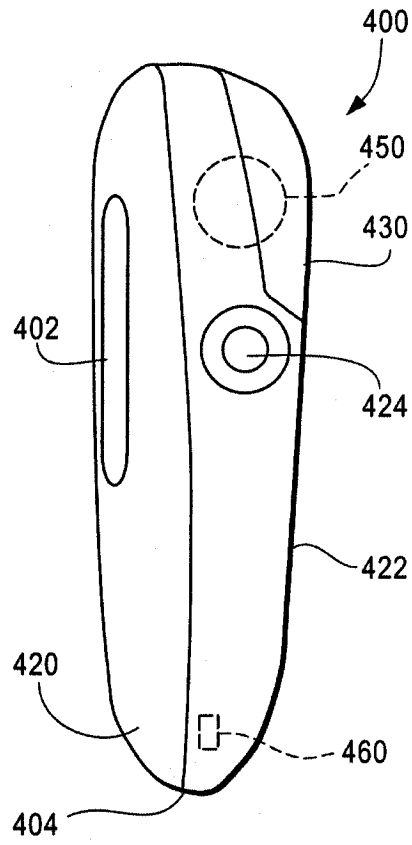


图 4b

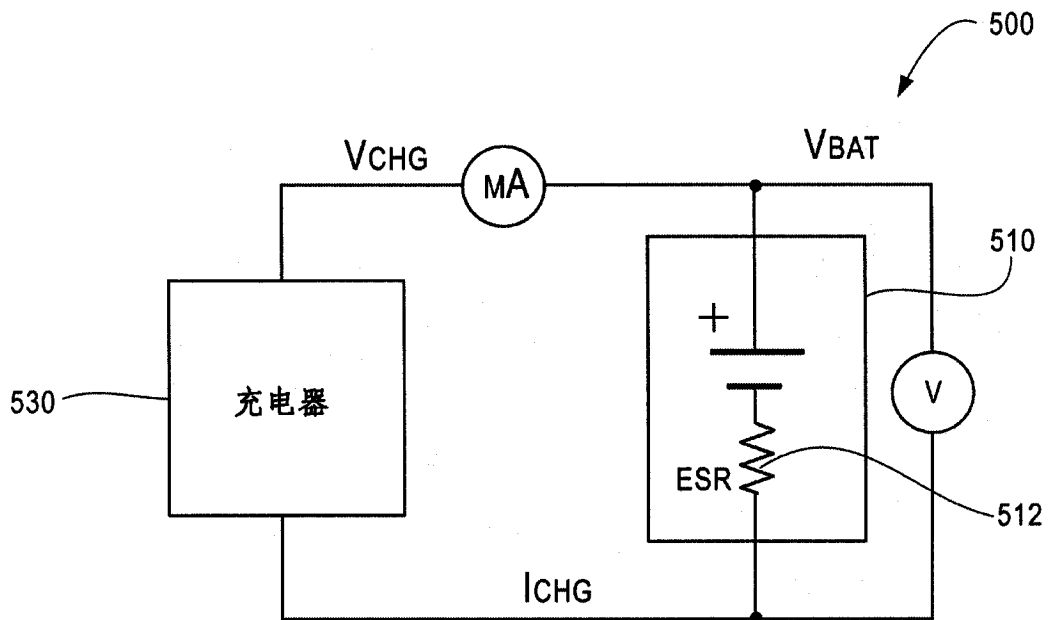


图 5

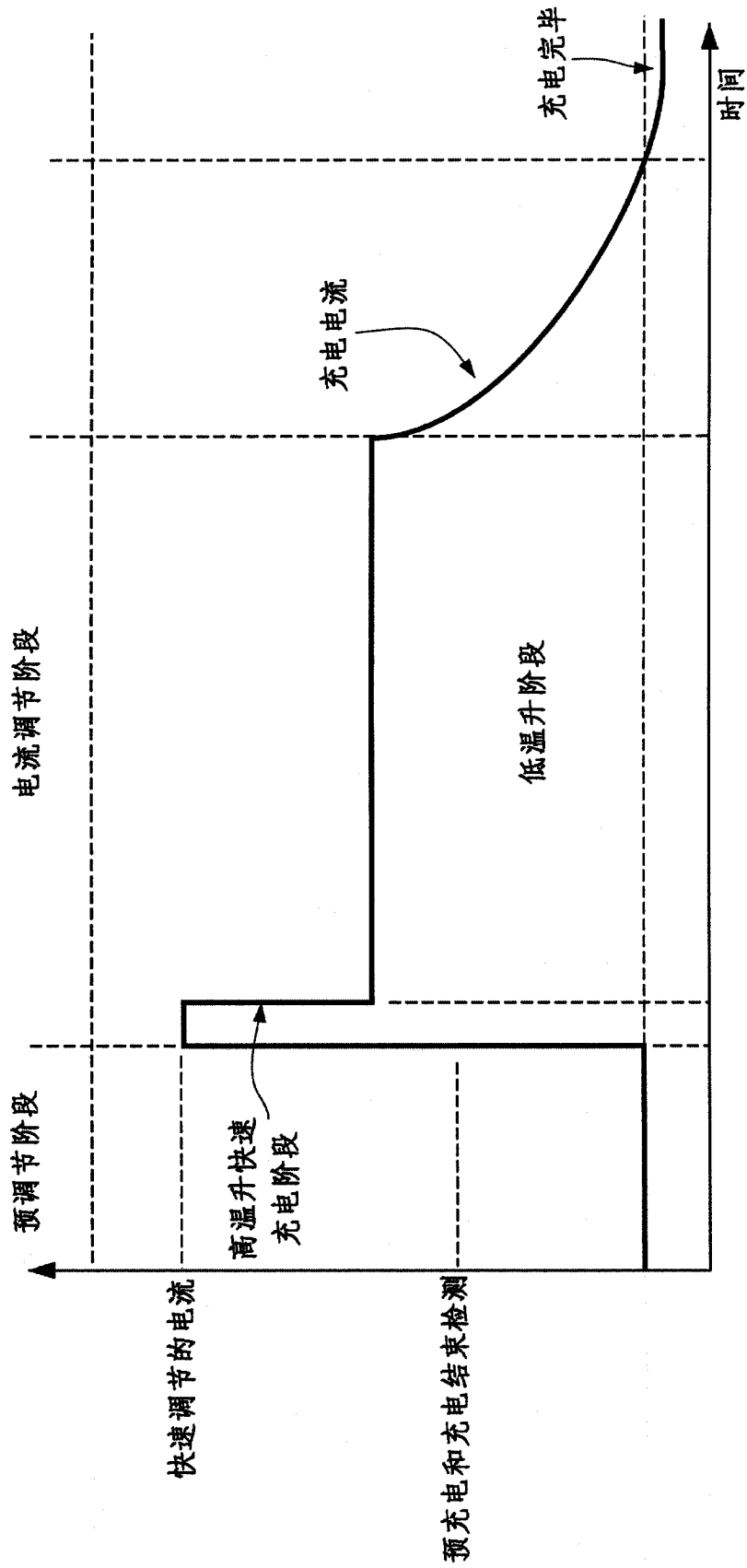


图 6

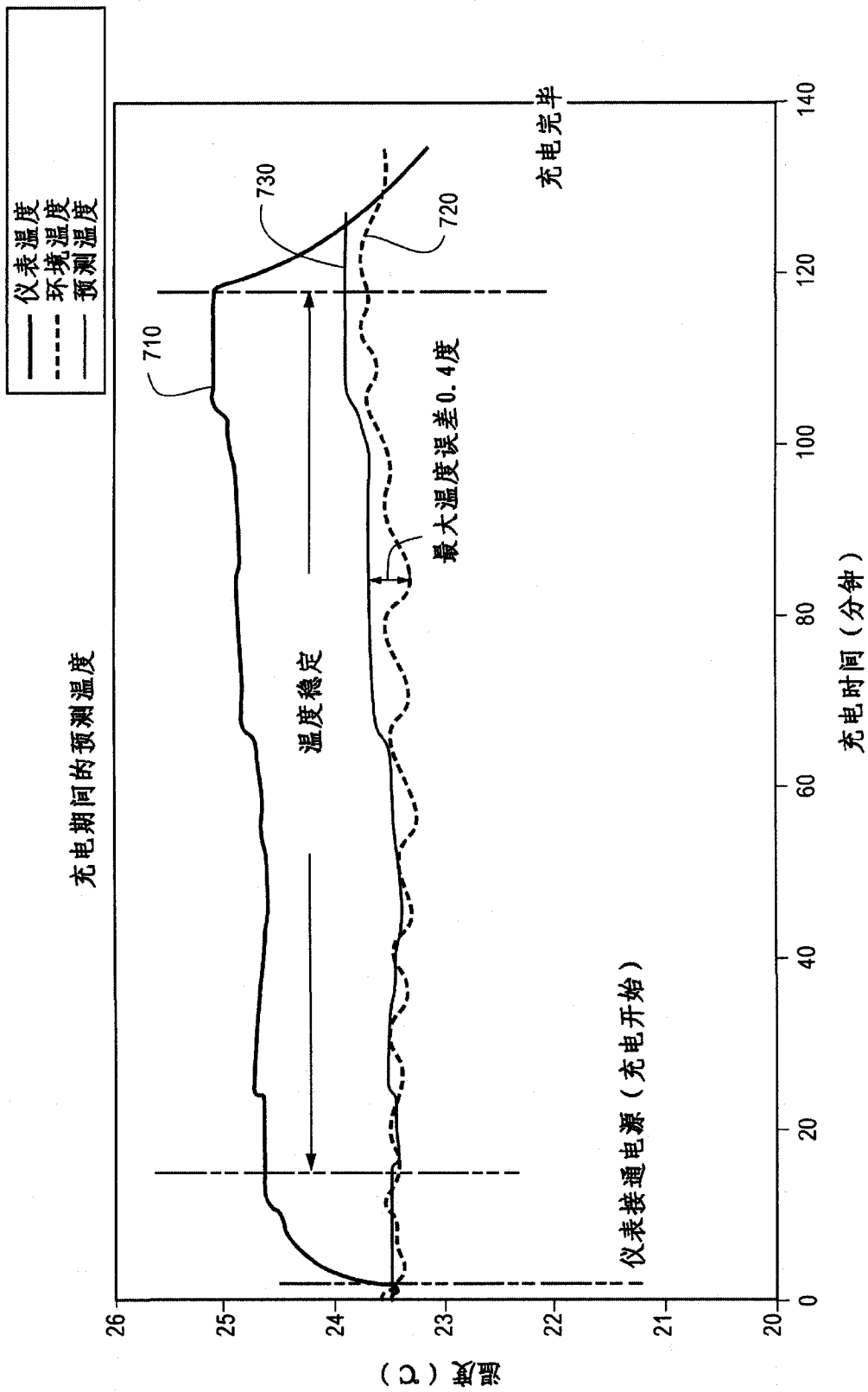


图 7

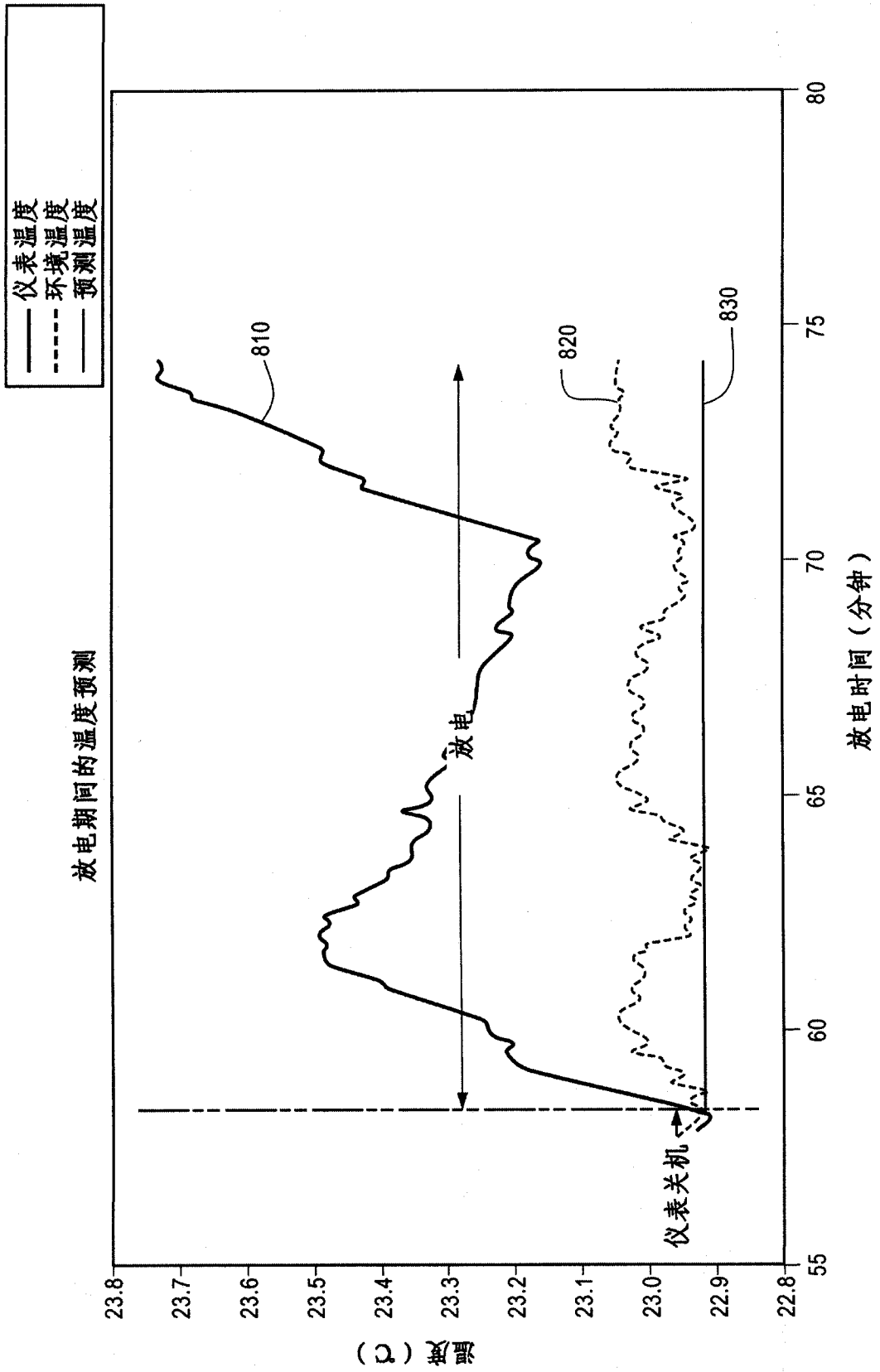


图 8

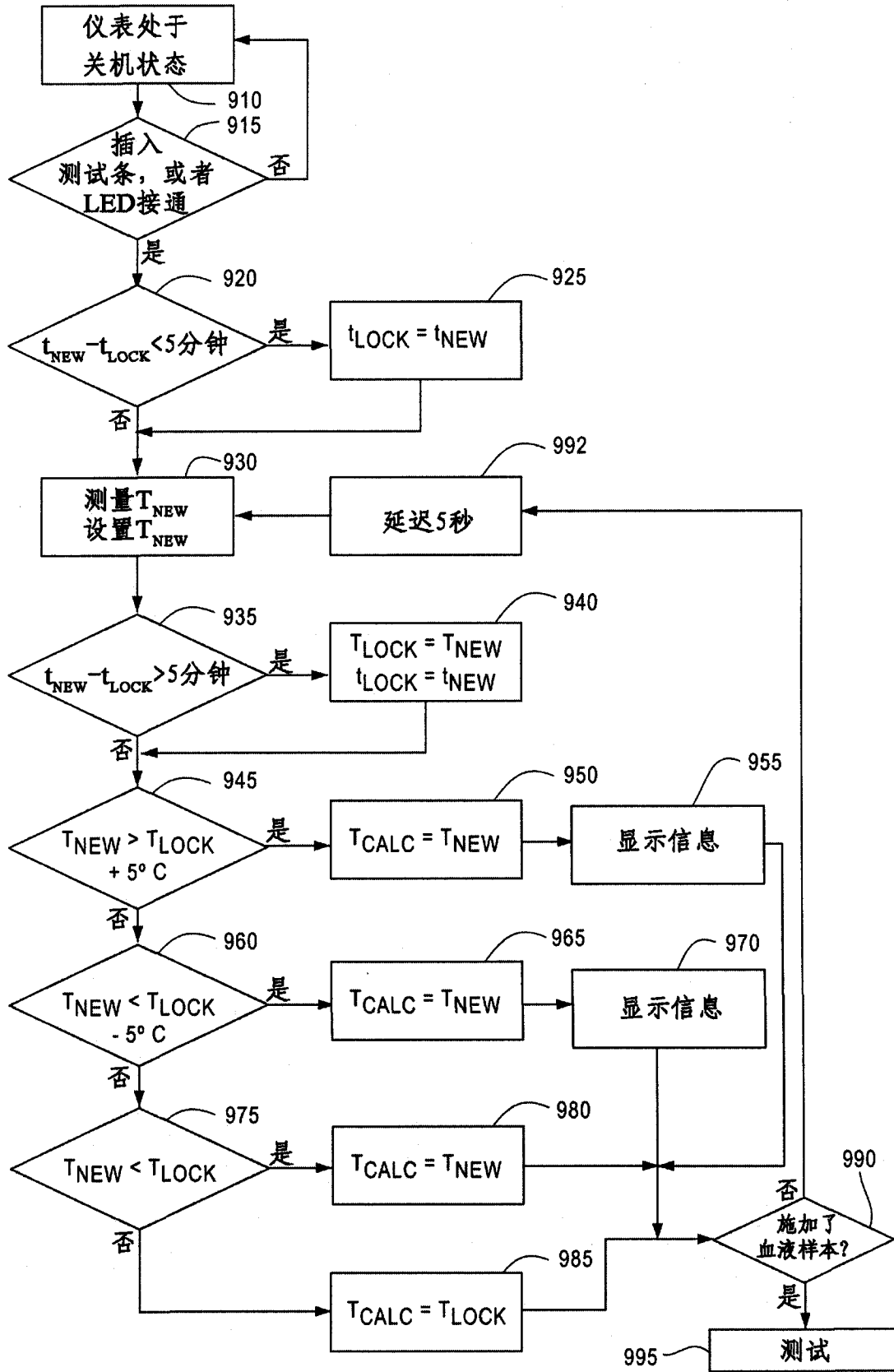


图 9

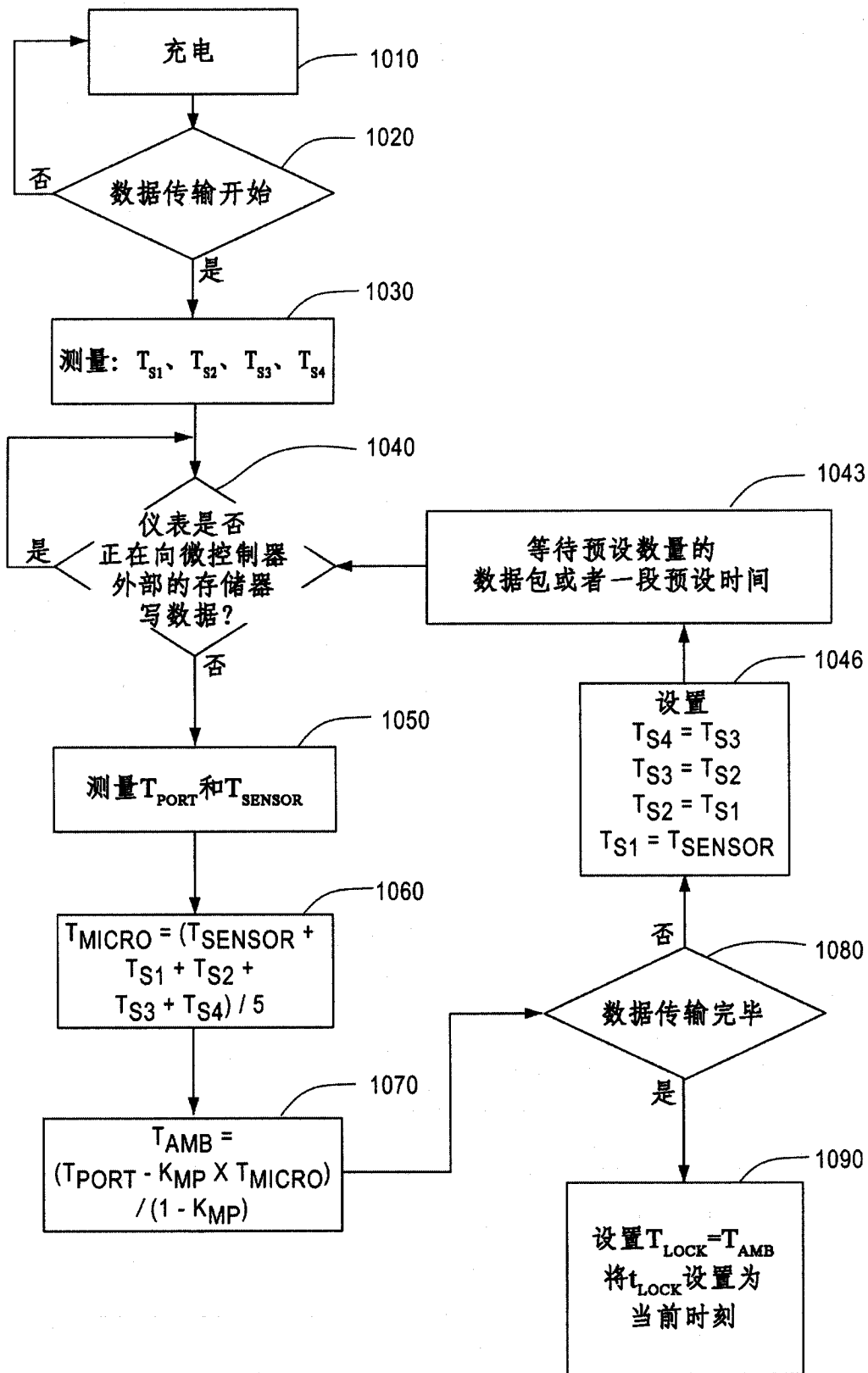


图 10

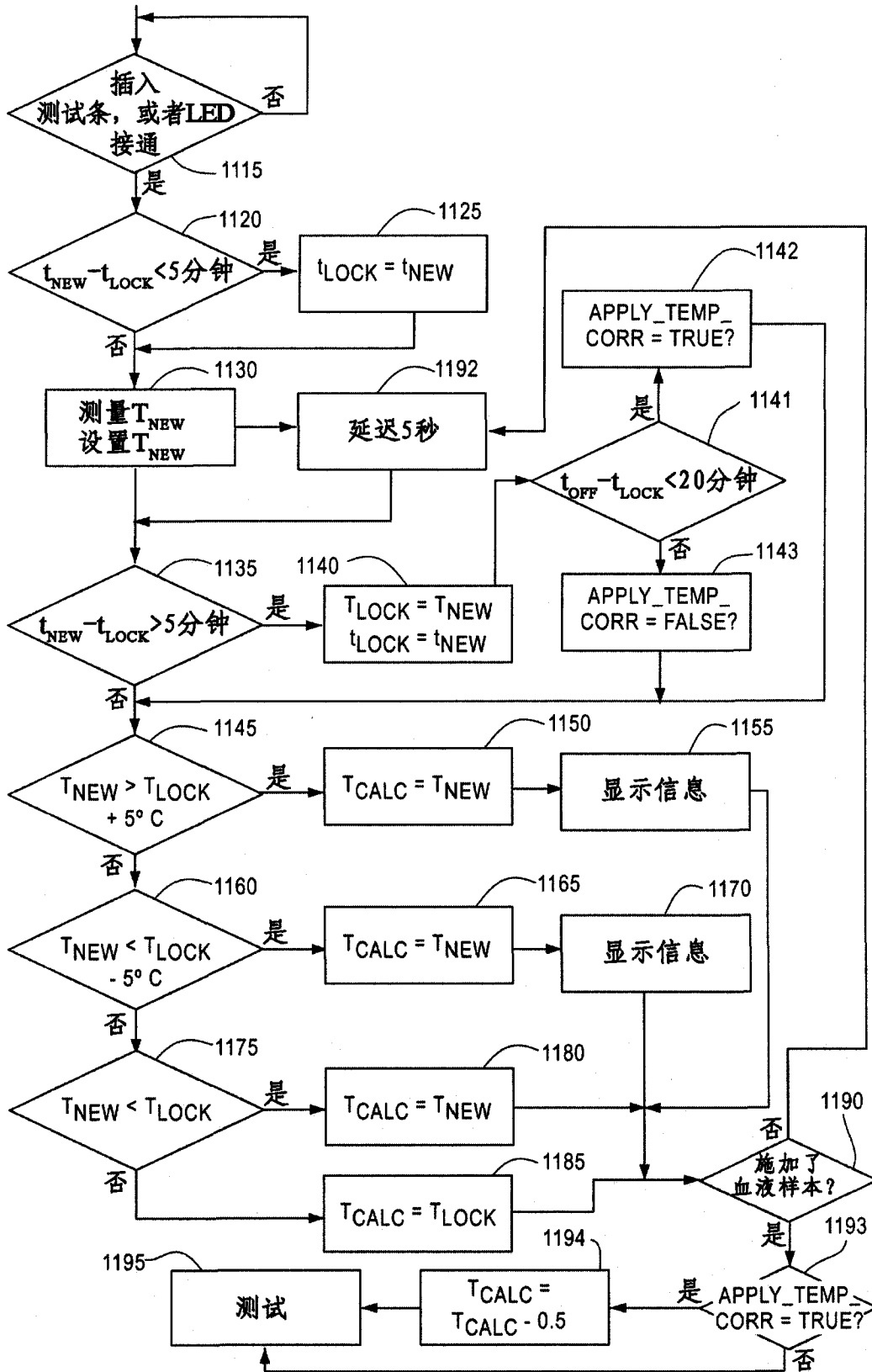


图 11

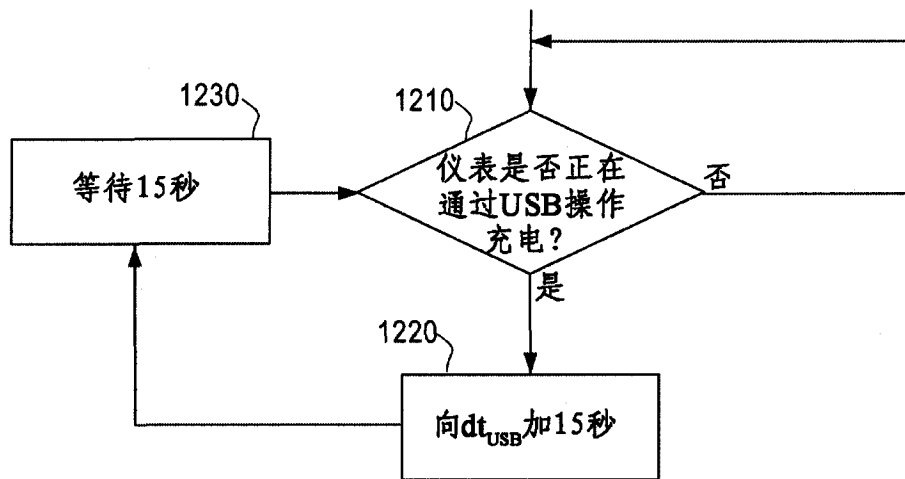


图 12

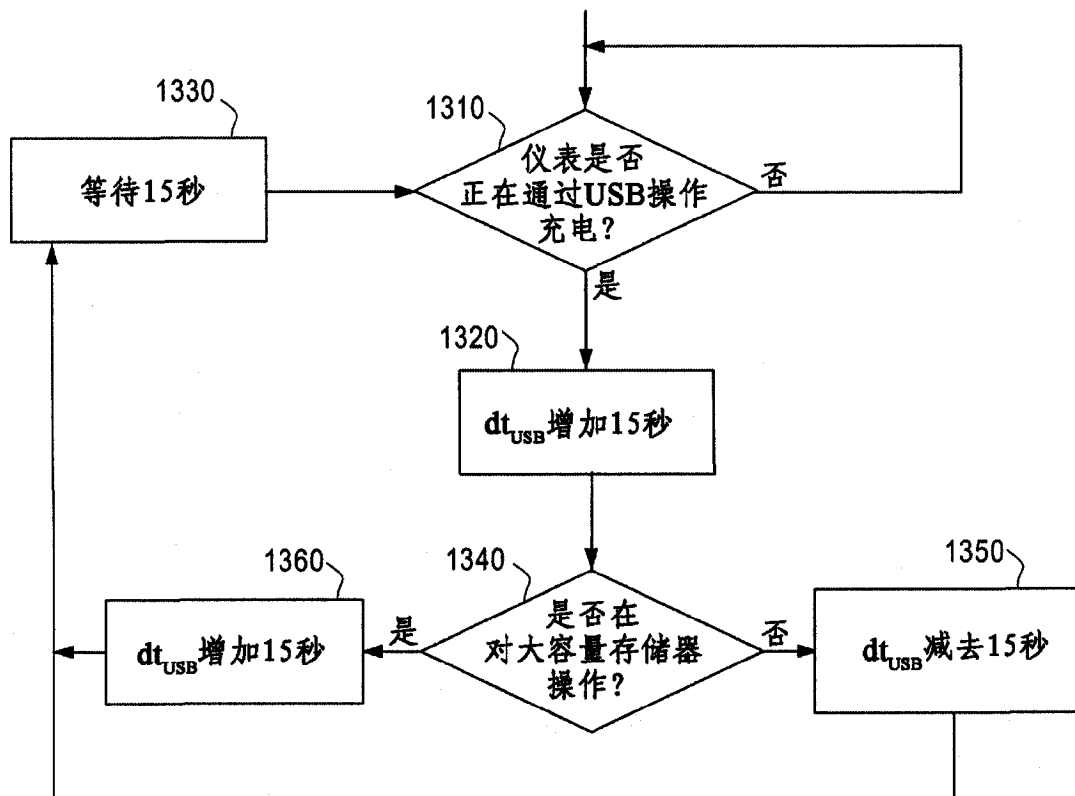


图 13

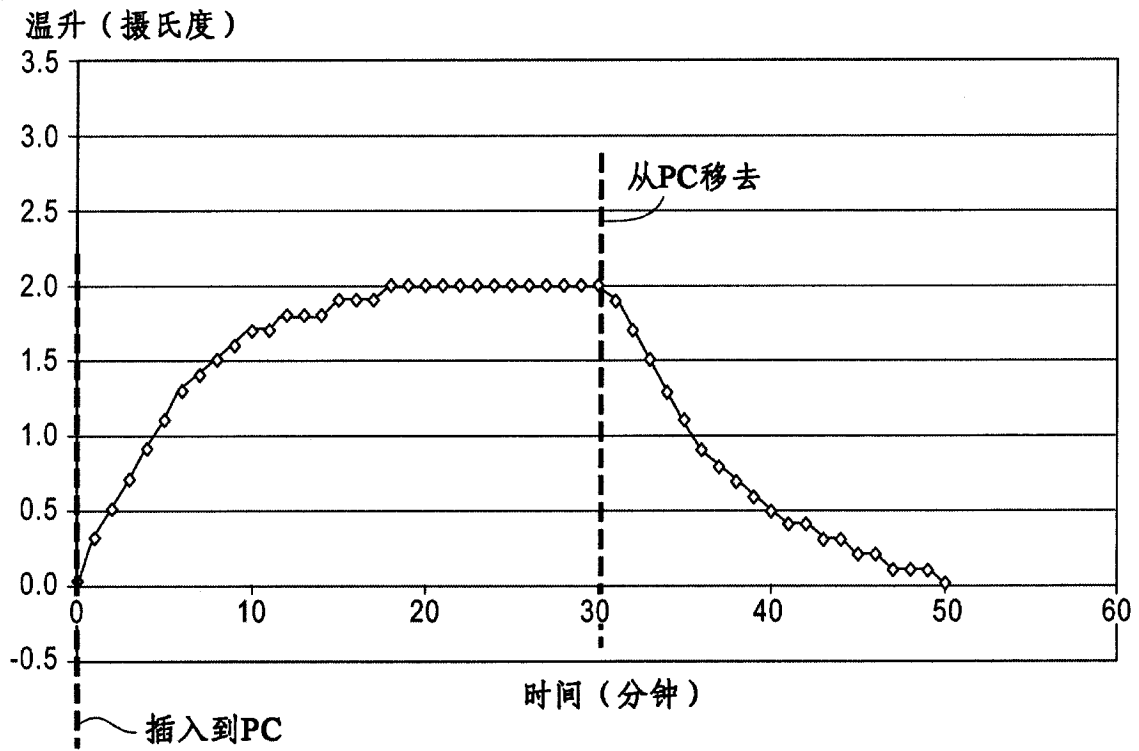


图 14

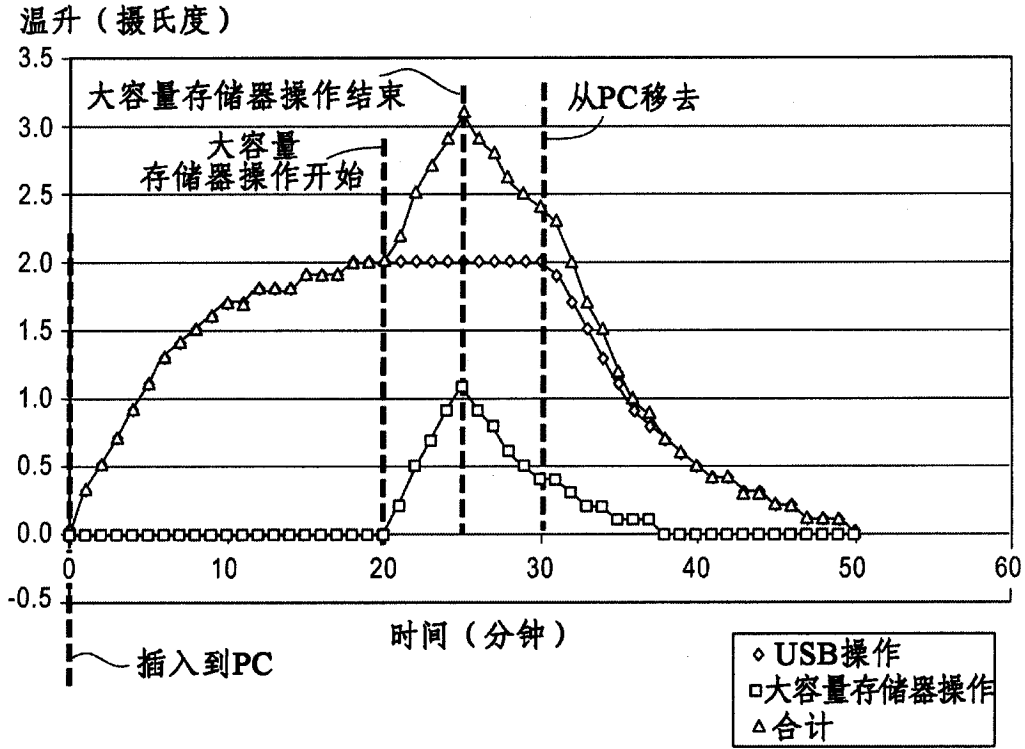


图 15a

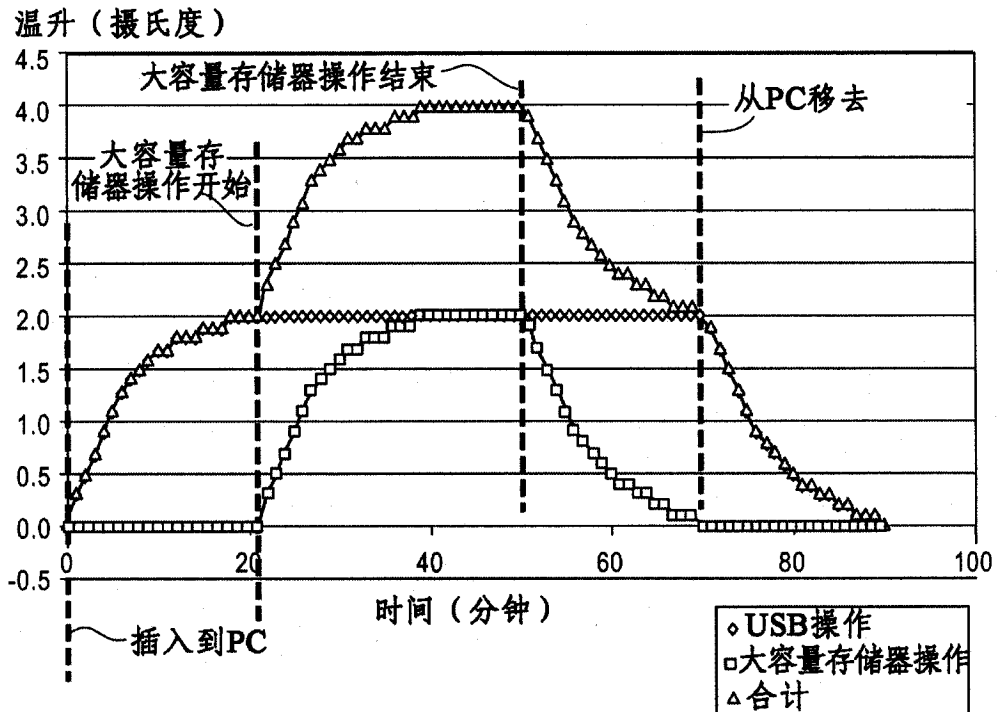


图 15b

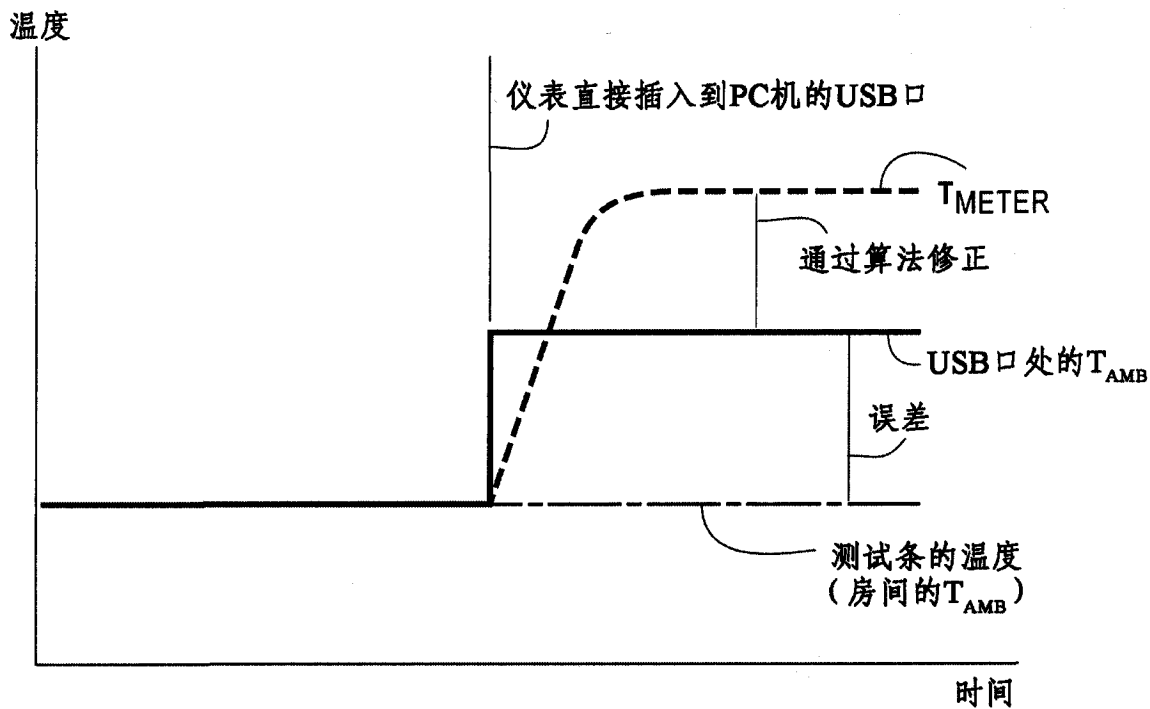


图 16

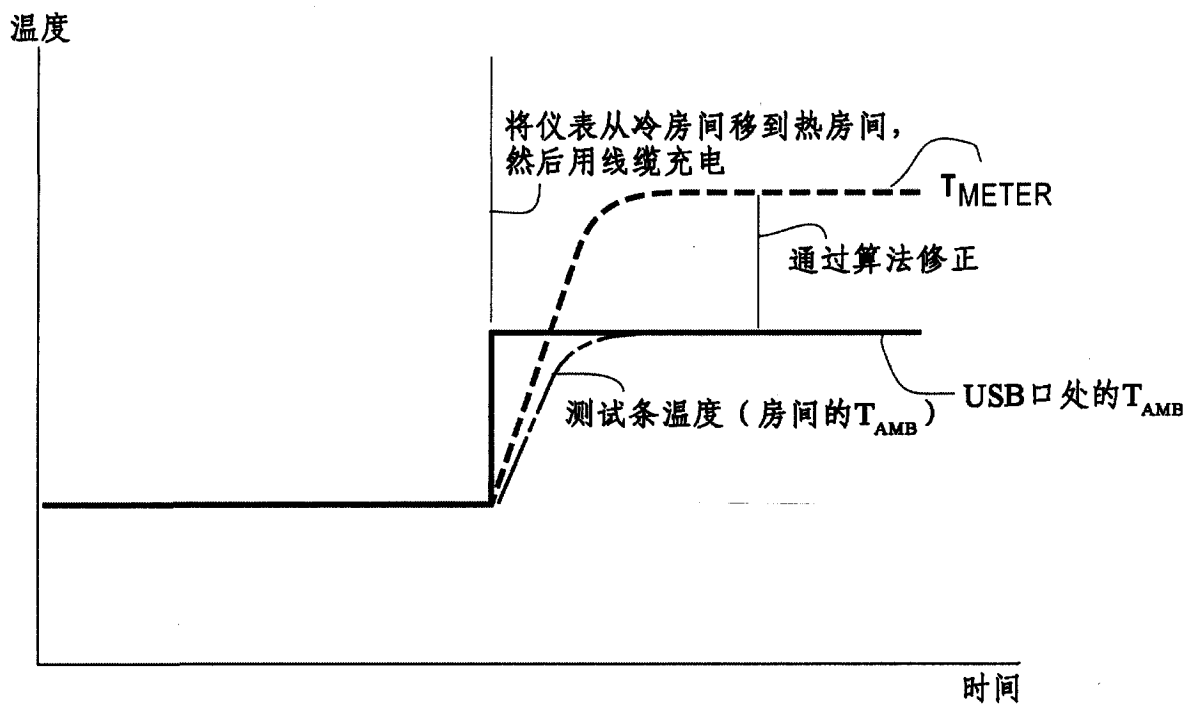


图 17

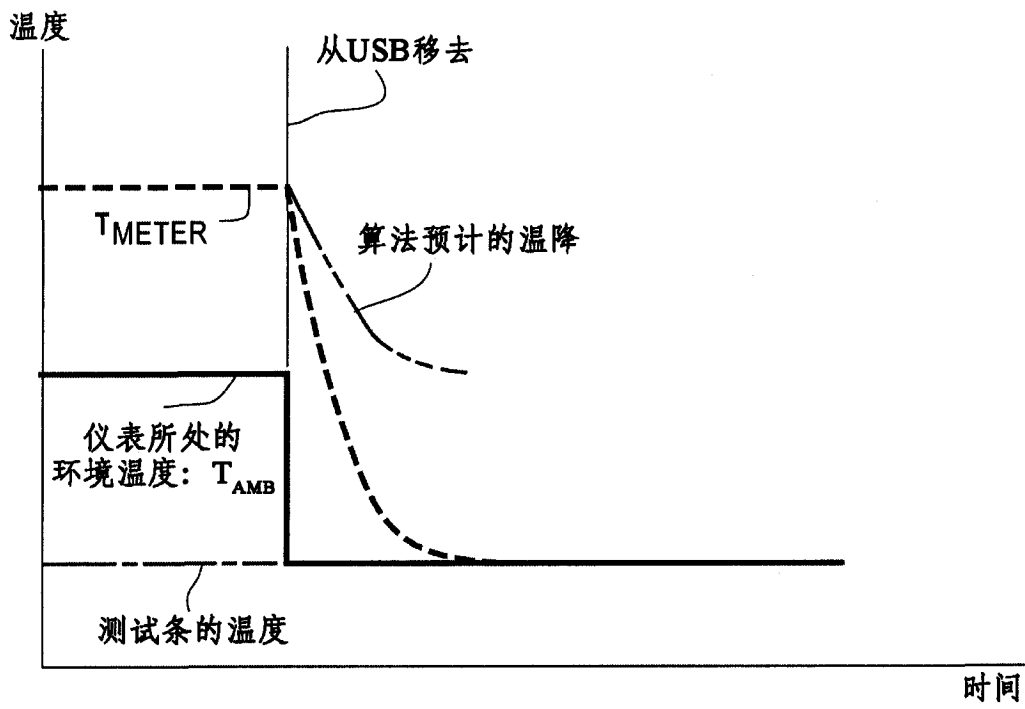


图 18

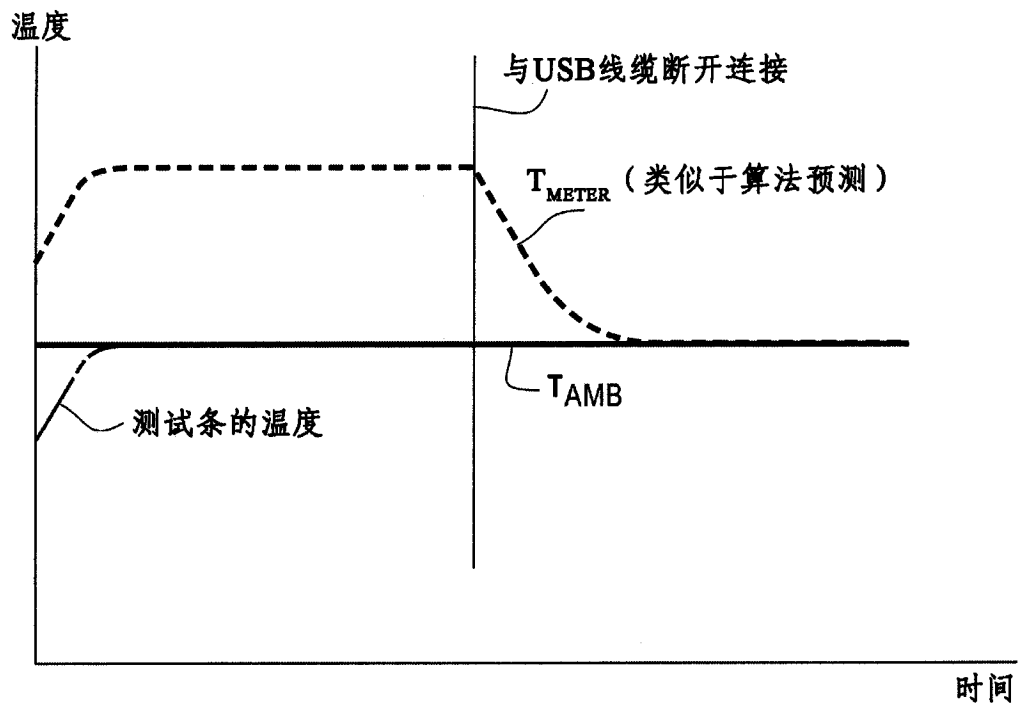


图 19

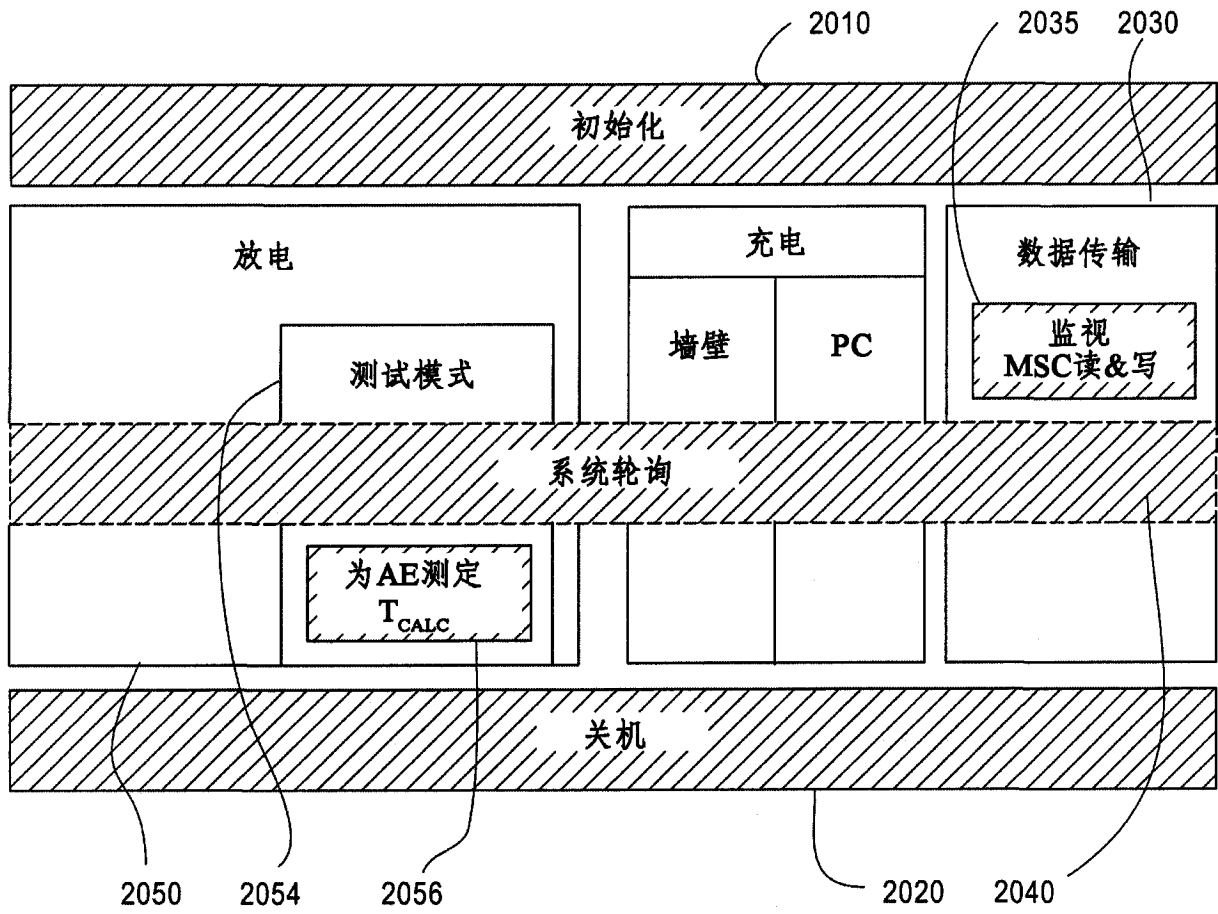


图 20

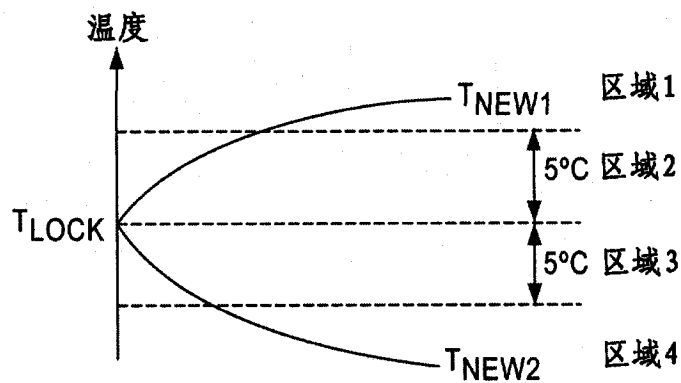


图 21

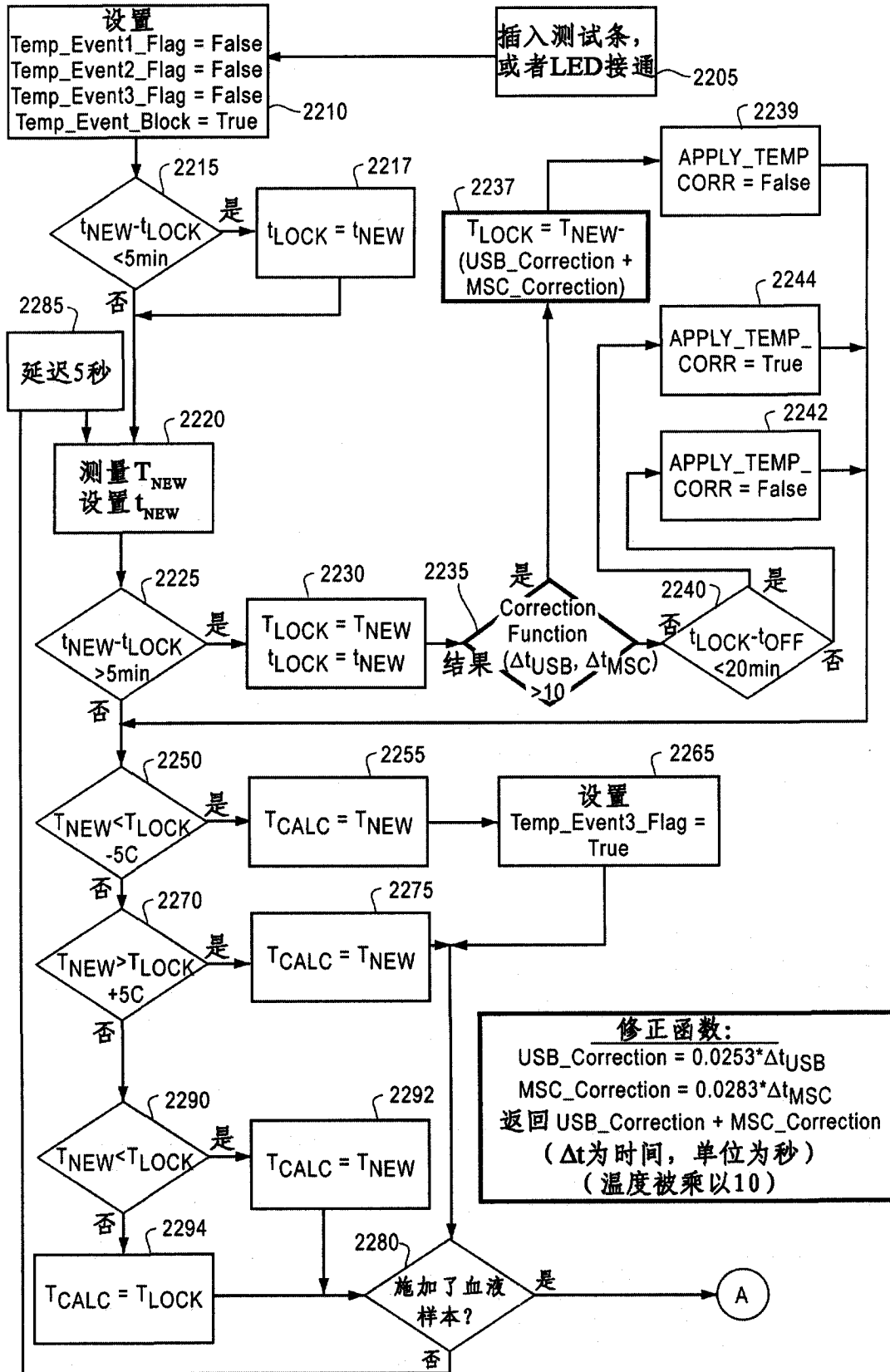


图 22a

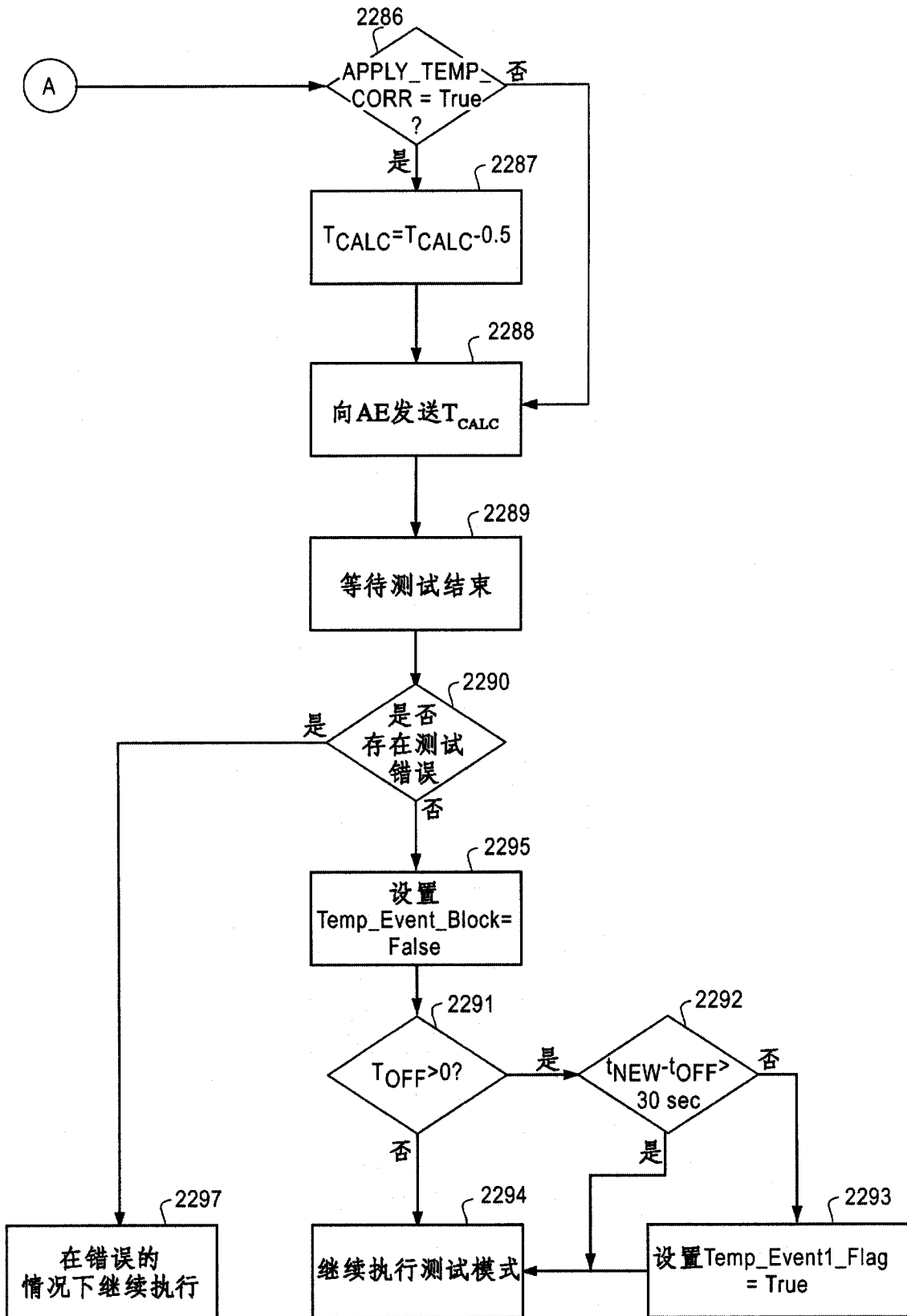


图 22b

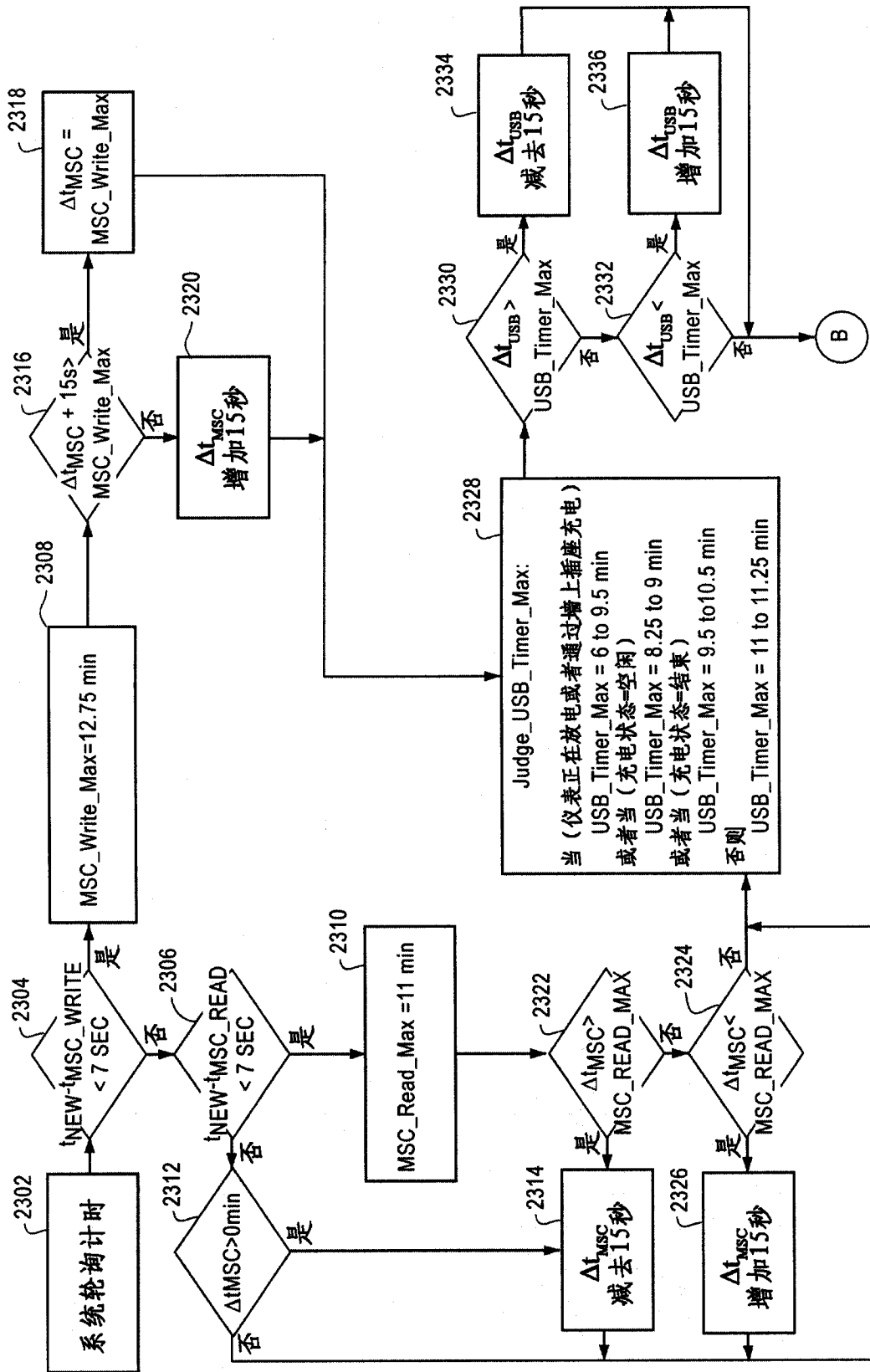


图 23a

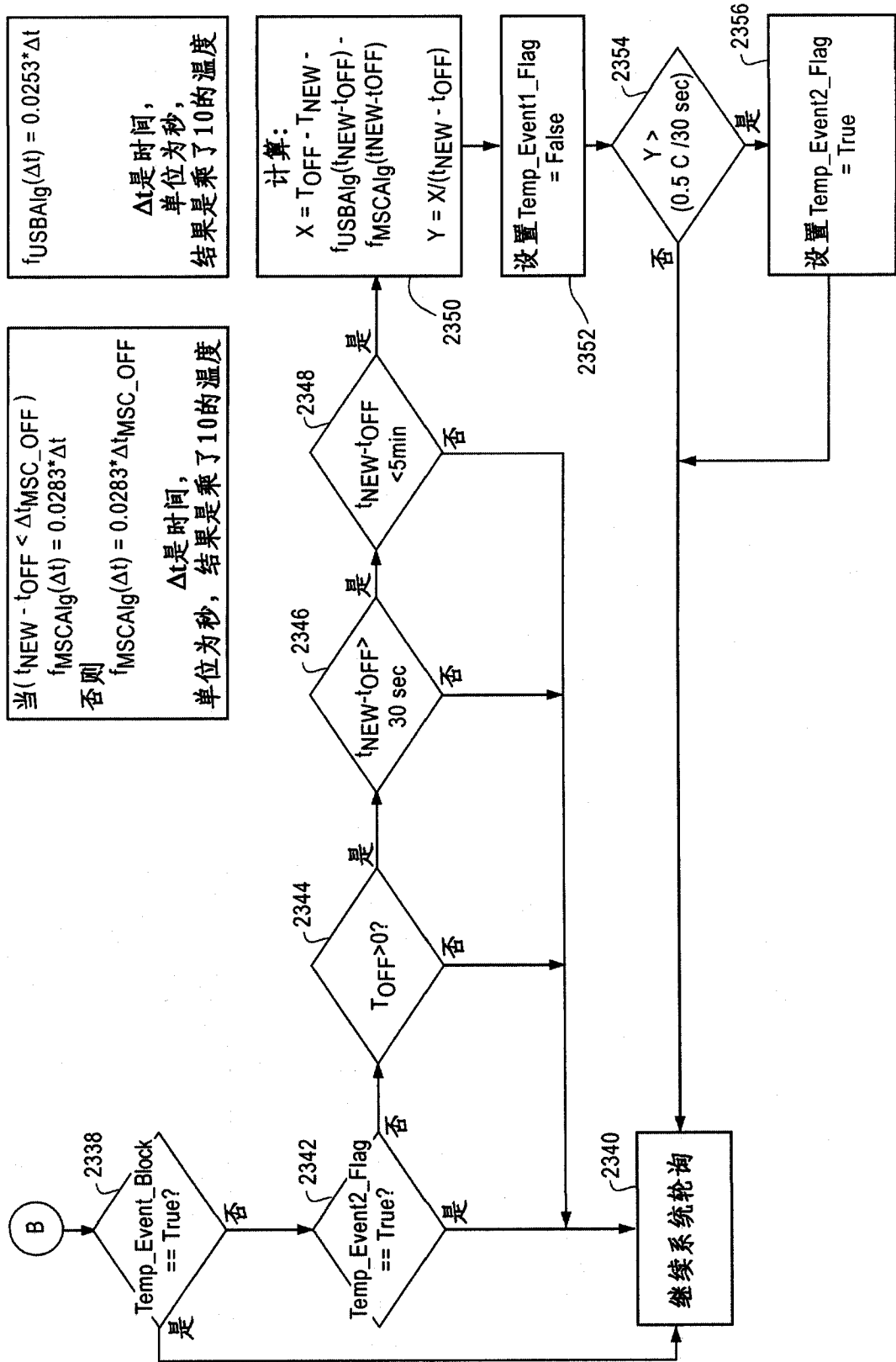


图 23b

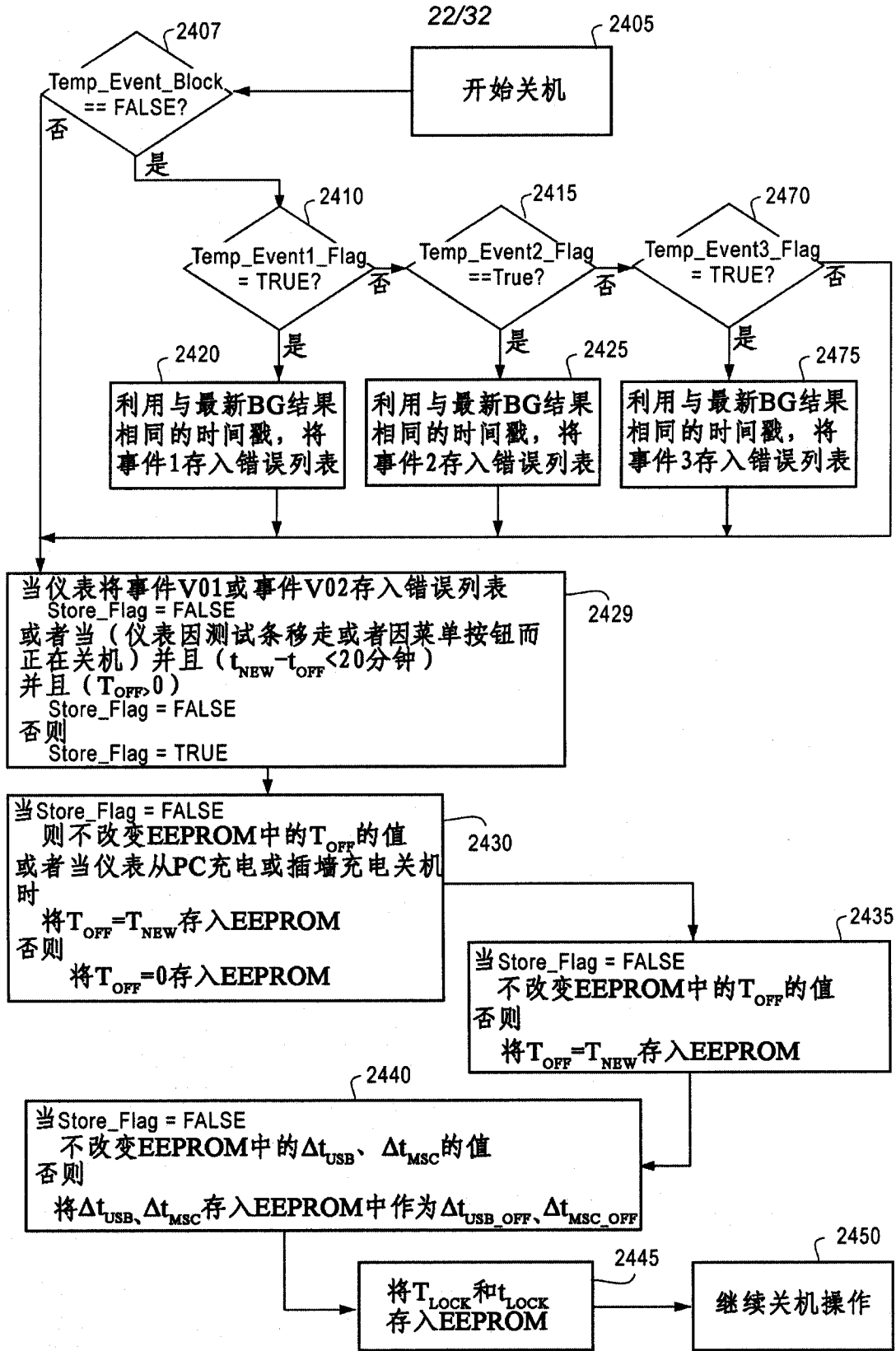


图 24

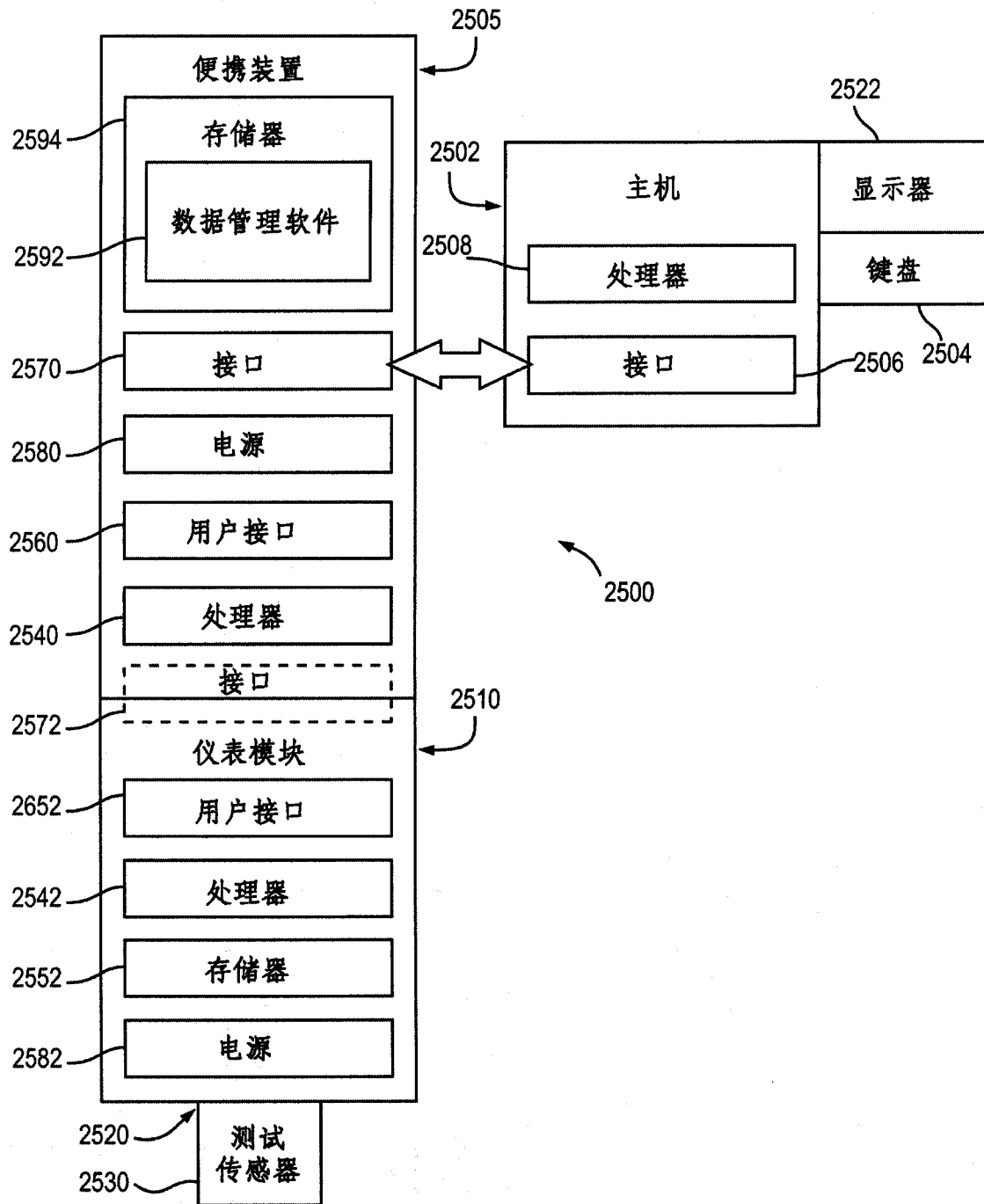


图 25

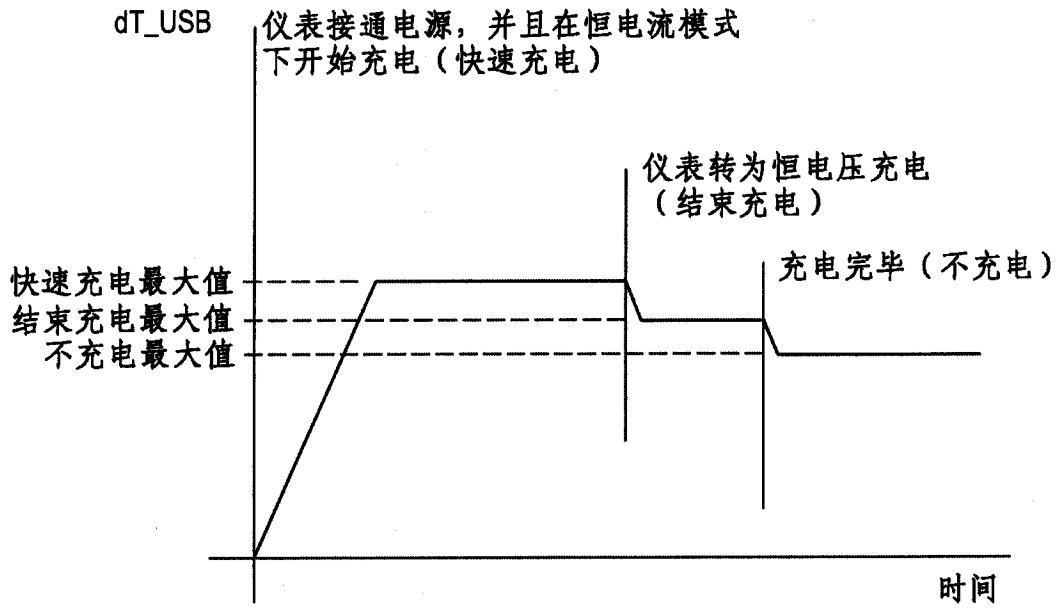


图 26

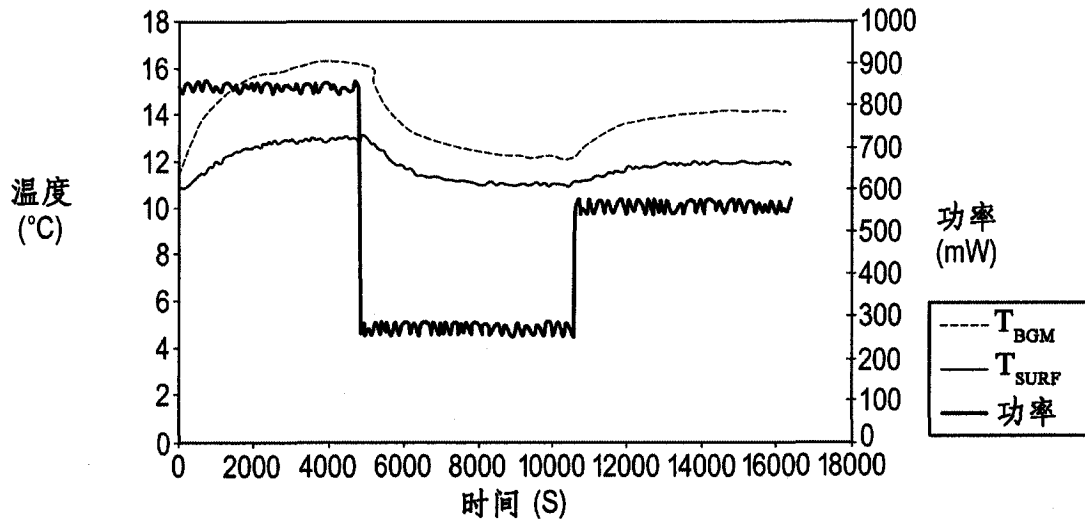


图 27

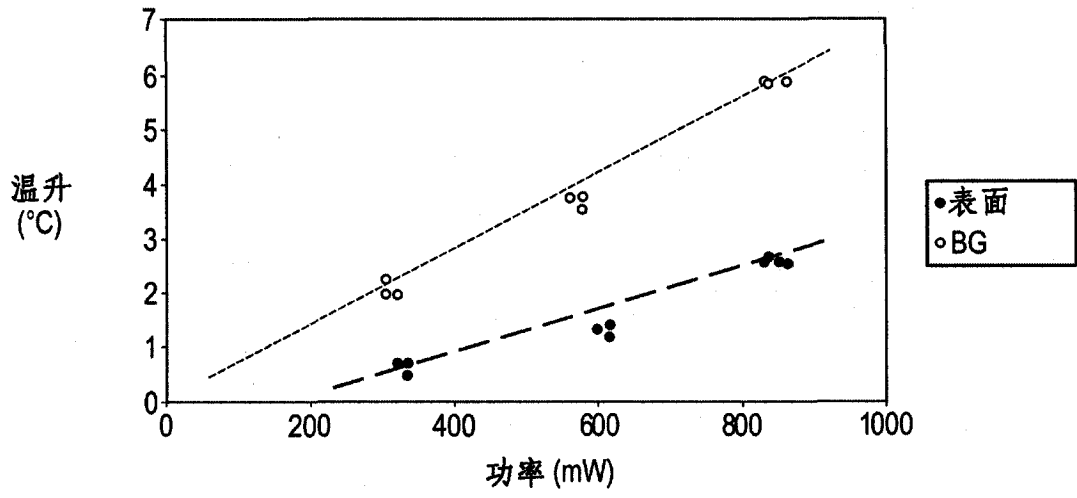


图 28

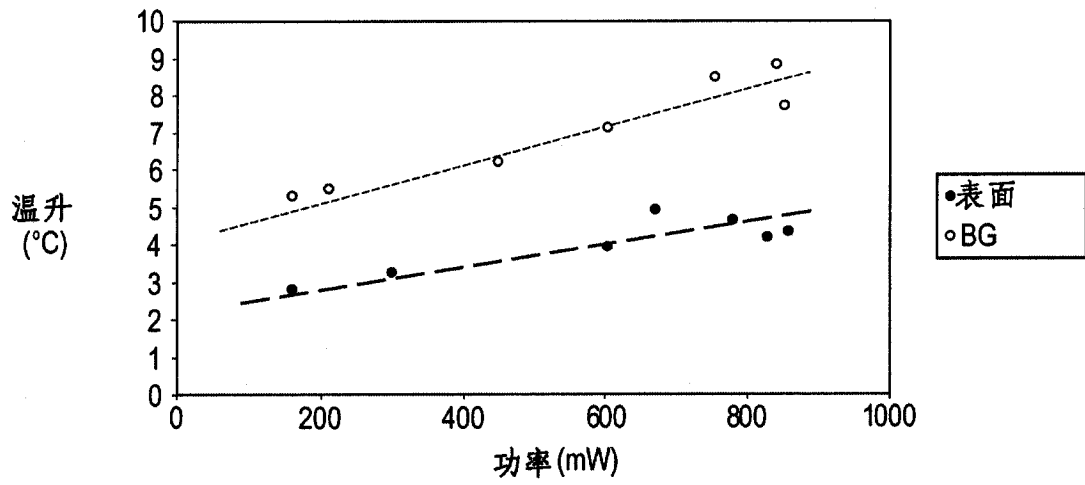


图 29

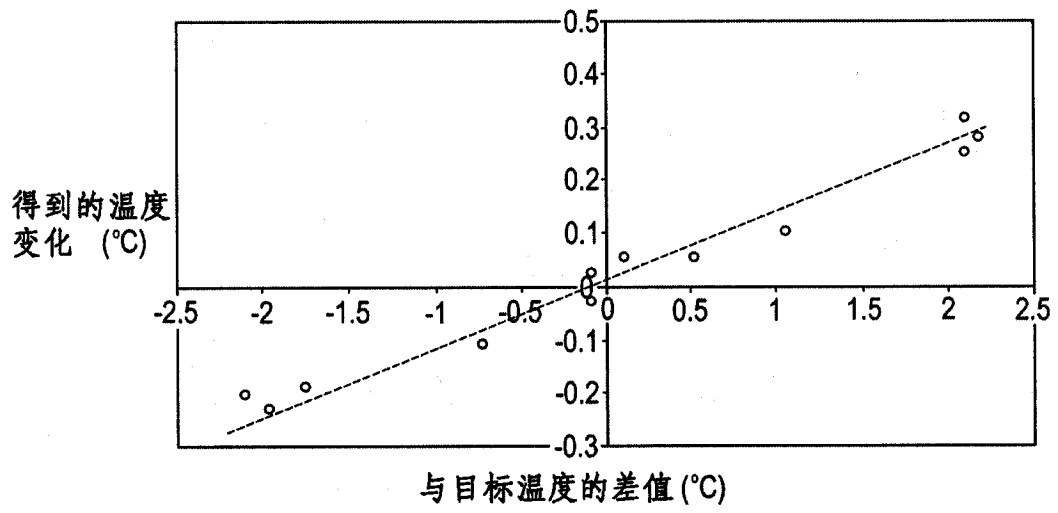


图 30

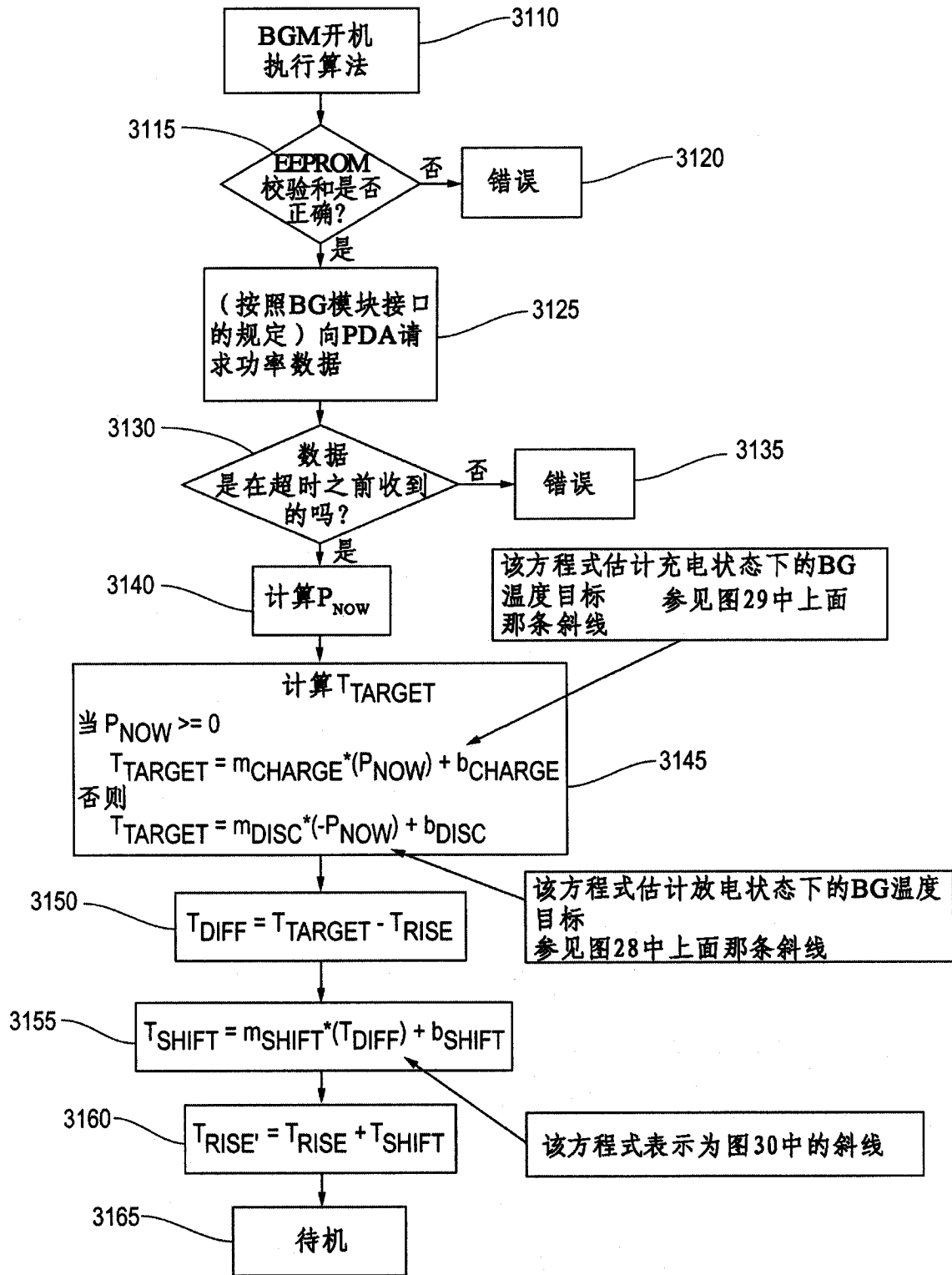


图 31

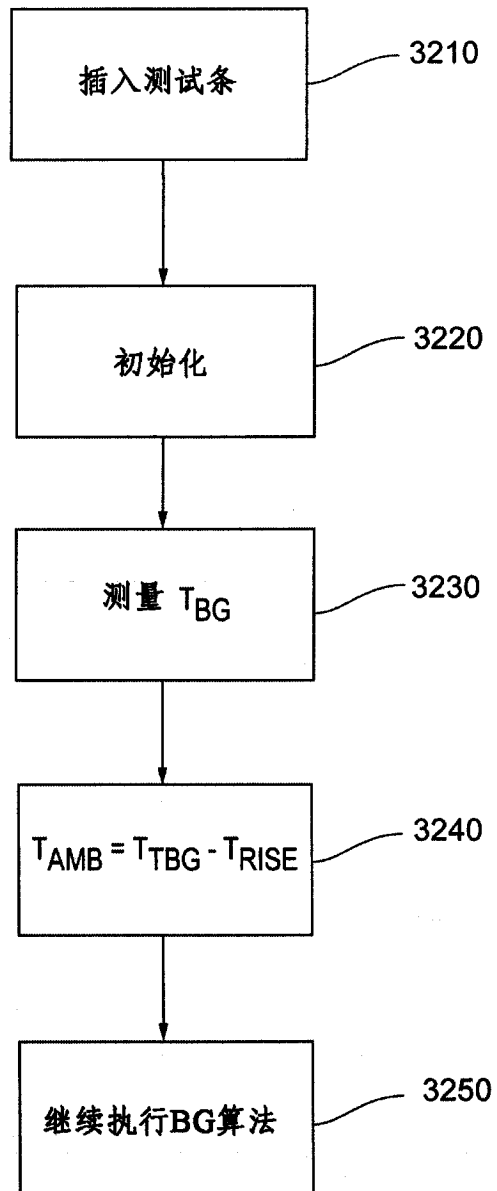


图 32

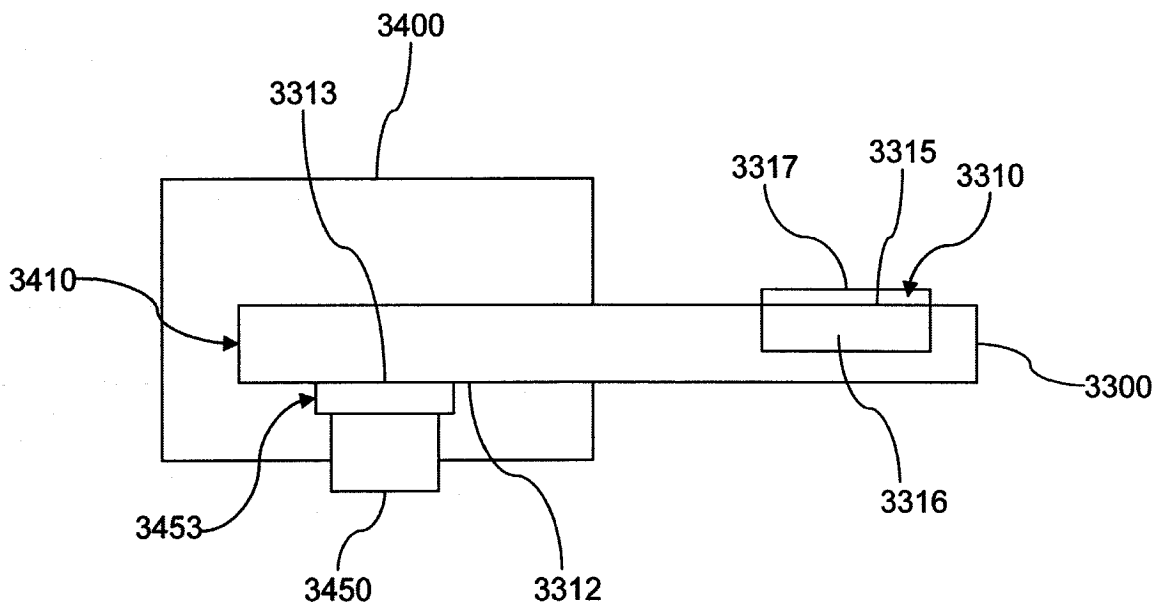


图 33

测试传感器测量区的温度 T ，
与测试传感器插入到仪表后的时间 t 的函数关系

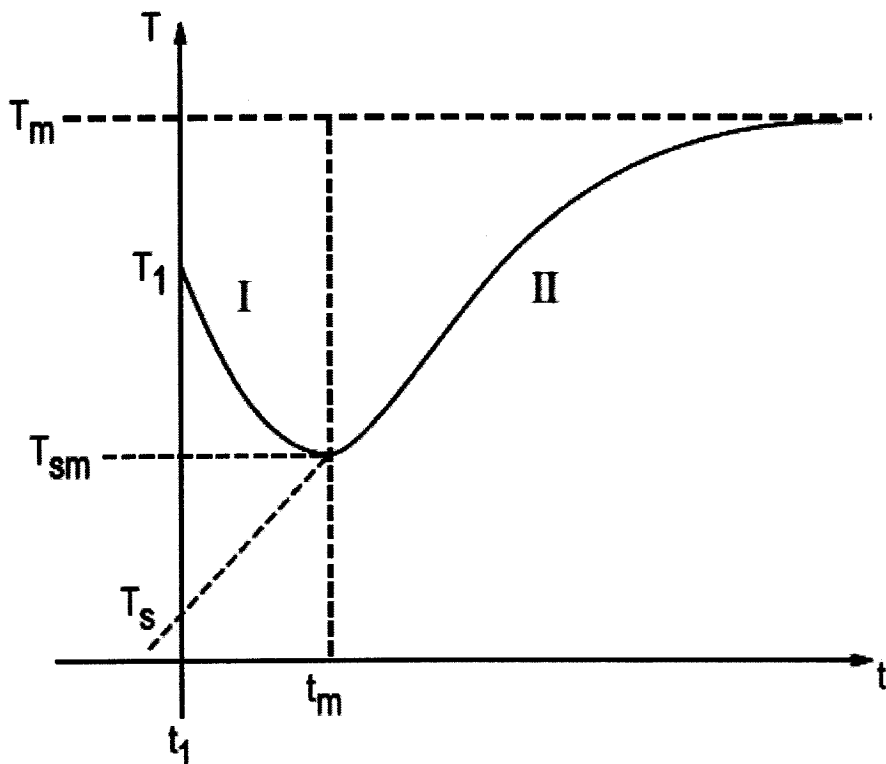


图 34

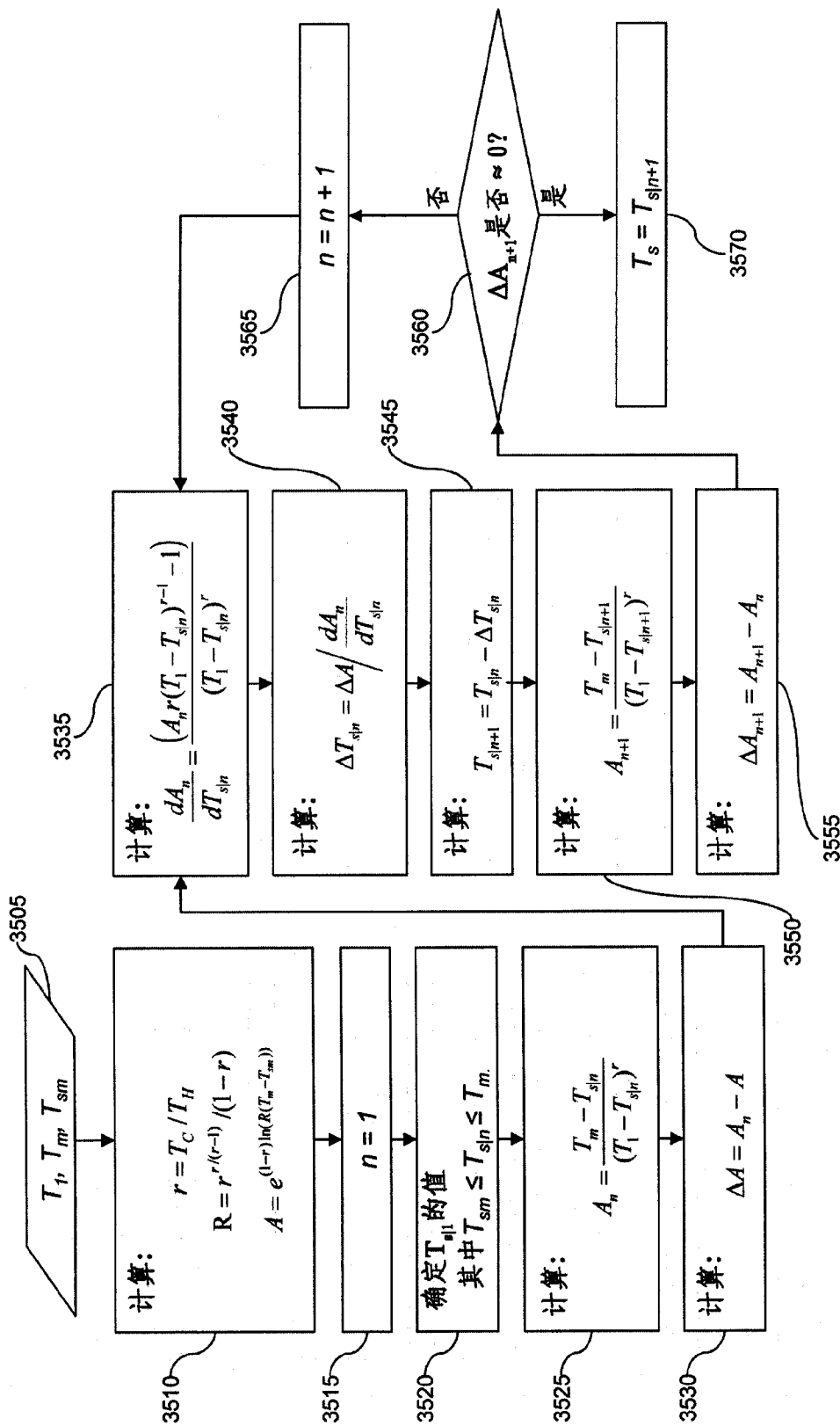


图 35

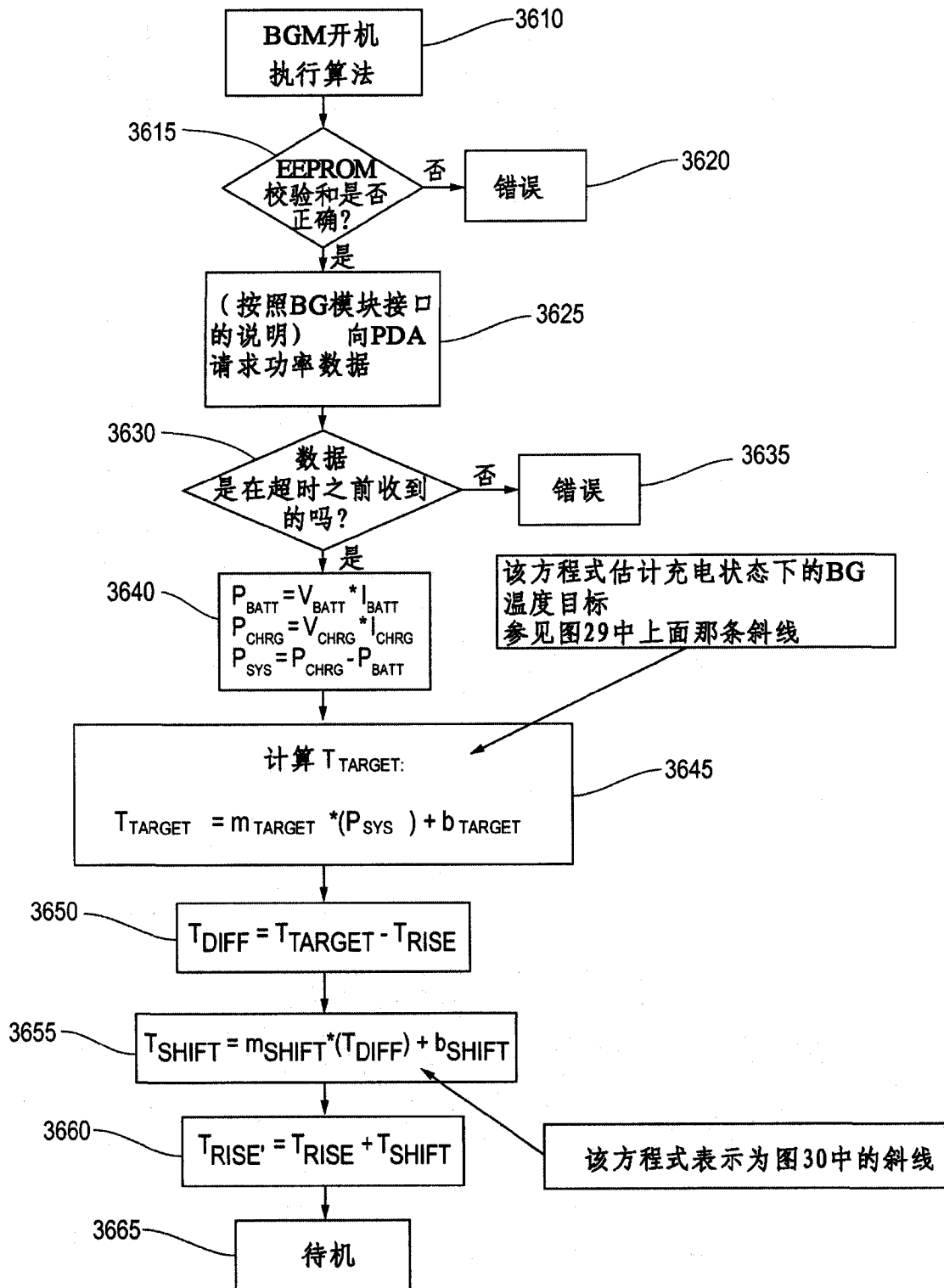


图 36

专利名称(译)	用于预测液体分析仪环境温度的系统和方法		
公开(公告)号	CN102238900A	公开(公告)日	2011-11-09
申请号	CN200980148530.8	申请日	2009-10-02
[标]申请(专利权)人(译)	拜尔健康护理有限责任公司		
申请(专利权)人(译)	拜尔健康护理有限责任公司		
当前申请(专利权)人(译)	拜尔健康护理有限责任公司		
[标]发明人	哈里斯利伯 孙海昌 伍牧 陈钧 伊戈尔·戈夫曼尔 杰弗里 S 雷诺兹 王鑫 伯尔尼哈里森		
发明人	约翰·法雷尔 哈里斯·利伯 孙海昌 伍牧 陈钧 伊戈尔·戈夫曼尔 杰弗里·S·雷诺兹 王鑫 格雷格·斯特夫科维克 伯尔尼·哈里森		
IPC分类号	A61B5/00 G01N33/487		
CPC分类号	G01K7/42 G01N27/3271 A61B5/14532 G01N33/48785 A61B2562/0295 G01K7/427		
代理人(译)	武玉琴 陈桂香		
优先权	61/102661 2008-10-03 US 61/200568 2008-11-28 US 61/160084 2009-03-13 US 61/233372 2009-08-12 US		
外部链接	Espacenet SIPO		

摘要(译)

本发明提供了一种用于测定液体样本中分析物浓度的仪表系统，包括壳体 and 设置在该壳体内的温度传感器。该系统还包括处理器，该处理器用于在仪表进入充电状态或放电状态时接收来自温度传感器的温度数据。该处理器还用于预测近似于壳体外部环境温度的温度值。所述预测温度值是基于存储的与温度传感器有关的历史温度数据而得到的，从而如果最近收到的温度值保持在预设温度上限和预设温度下限之间的范围内并且该最近收到的温度值超出至少一个预测温度值，则预测温度值保持不变。

