



(12)发明专利

(10)授权公告号 CN 105747294 B

(45)授权公告日 2017.06.06

(21)申请号 201610012978.9

A61B 5/00(2006.01)

(22)申请日 2016.01.08

A61B 18/12(2006.01)

A61B 18/14(2006.01)

(65)同一申请的已公布的文献号

申请公布号 CN 105747294 A

(43)申请公布日 2016.07.13

(30)优先权数据

62/178,555 2015.04.13 US

(73)专利权人 北京至感传感器技术研究院有限公司

地址 100080 北京市海淀区海淀大街3号1幢12层1225室

(72)发明人 詹姆斯·刘 克丽斯汀·刘

(74)专利代理机构 北京酷爱智慧知识产权代理有限公司 11514

代理人 刘谦

(56)对比文件

CN 1297715 A,2001.06.06,全文.

CN 102802518 A,2012.11.28,全文.

CN 101856227 A,2010.10.13,全文.

CN 202982590 U,2013.06.12,全文.

CN 203677260 U,2014.07.02,全文.

EP 1003419 B1,2004.07.14,全文.

JP 平4-156789 A,1992.05.29,全文.

KR 10-1490811 B1,2015.02.06,全文.

US 2004/0253652 A1,2004.12.16,全文.

US 2004/0039268 A1,2004.02.26,全文.

WO 2014015260 A1,2014.01.23,全文.

WO 2005089065 A2,2005.09.29,全文.

审查员 张小燕

(51)Int.Cl.

A41C 3/12(2006.01)

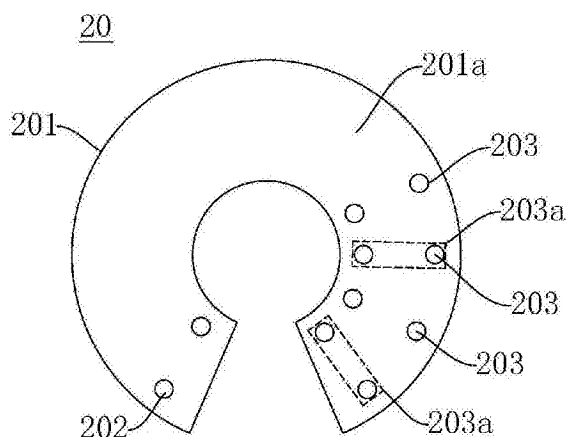
权利要求书1页 说明书7页 附图3页

(54)发明名称

胸垫、胸垫组件和乳房肿瘤检测装置

(57)摘要

本发明涉及一种用于安装电极的胸垫、一种包括胸垫的胸垫组件和包括胸垫组件的乳房肿瘤检测装置,其中用于安装电极的胸垫包括用于安装电极的且呈现为C形的弹性垫片,在所述弹性垫片的轴向侧面上设有卡接凸起和卡接孔,当所述卡接凸起与卡接孔配合后,所述弹性垫片由C形变成喇叭筒形。本发明的用于安装电极的胸垫、胸垫组件和乳房肿瘤检测装置的胸垫组件都能够放置在乳房与胸罩之间,并保证电极能够良好的接触乳房,使得乳房肿瘤检测装置可以允许使用者使用常规胸罩。



1. 一种用于安装电极的胸垫,其特征在于,包括用于安装电极的且呈现为C形的弹性垫片,在所述弹性垫片的轴向侧面上设有卡接凸起和卡接孔,当所述卡接凸起与卡接孔配合后,所述弹性垫片由C形变成喇叭筒形。

2. 根据权利要求1所述的胸垫,其特征在于,所述卡接凸起的数量为多个,多个所述卡接凸起沿着所述弹性垫片的径向间隔开;所述卡接孔的数量为多个,多个所述卡接孔形成为沿着所述弹性垫片的周向间隔开的多个卡接孔组,每个所述卡接孔组内的所述卡接孔均能够与相应的所述卡接凸起相配合。

3. 根据权利要求1或2所述的胸垫,其特征在于,所述弹性垫片由硅胶、橡胶或塑料制成。

4. 一种胸垫组件,其特征在于,包括:根据权利要求1到3中任一项所述的胸垫;以及设置在所述胸垫的弹性垫片的一个轴向侧面上的电极。

5. 根据权利要求4所述的胸垫组件,其特征在于,还包括设置在所述弹性垫片上的接线端子,所述接线端子内的电连片通过设于所述弹性垫片内的导线与所述电极相连通。

6. 一种乳房肿瘤检测装置,其特征在于,包括:

根据权利要求4或5所述的胸垫组件;

供电机构,用于与所述胸垫组件的电极电连接;以及

控制电路,与所述供电机构相连接;

其中,所述控制电路设置为能够控制至少一对所述电极与所述供电机构电连接,并从至少一对所述电极或所述供电机构中获取电参数,基于所述电参数判断乳房组织内是否存在肿瘤。

7. 根据权利要求6所述的乳房肿瘤检测装置,其特征在于,所述供电机构包括至少一个放大器,所述控制电路控制至少一对所述电极分别与相应的所述放大器电连接,所述控制电路从所述放大器中获取的电参数包括交流阻抗、介电常数、振荡频率和/或电容。

8. 根据权利要求7所述的乳房肿瘤检测装置,其特征在于,所述控制电路还设置成能够基于所述电参数和与所述供电机构相连的所述电极来获知乳房组织中的患肿瘤部。

9. 根据权利要求6到8中任一项所述的乳房肿瘤检测装置,其特征在于,所述控制电路设置为能够选定至少一对所述电极与所述供电机构电连接,使得所述供电机构能够通过选定的所述电极向乳房组织施加升温电压。

10. 根据权利要求9所述的乳房肿瘤检测装置,其特征在于,所述升温电压的数值范围在1.8~36V区间内。

## 胸垫、胸垫组件和乳房肿瘤检测装置

### 技术领域

[0001] 本发明涉及一种用于安装电极的胸垫,本发明还涉及一种包括该胸垫的胸垫组件,本发明还包括一种包括该胸垫组件的乳房肿瘤检测装置。

### 背景技术

[0002] 乳房肿瘤检测装置包括胸罩和设置在胸罩的罩杯的内表面上的电极,当使用者把胸罩佩戴到胸部位置时,该胸罩能够把该电极紧密地贴合于乳房组织上。

[0003] 然而,由于乳房肿瘤检测装置需要将电极准确地安装在胸罩的罩杯的相应位置,导致生产商不得不将电极与胸罩捆绑一起,严重制约乳房肿瘤检测装置所使用的胸罩的种类和型号,这对于广大爱美女性而言是非常不愿意接受的,也就是说,她们更希望乳房肿瘤检测装置既能够检测肿瘤又能够使用常规胸罩。

### 发明内容

[0004] 基于上述问题,本发明提供了一种用于安装电极的胸垫和一个包括该胸垫的胸垫组件,它们能够放置在乳房与胸罩之间并保证电极能够良好的接触乳房,使得乳房肿瘤检测装置可以允许使用者使用常规胸罩。本发明还提供了一种包括上述胸垫组件的乳房肿瘤检测装置,其除了允许使用者使用常规胸罩之外,还能够通过电加热方式杀死乳房组织的肿瘤细胞,达到治疗乳房肿瘤的目的,其治疗过程不仅不会对人体造成严重的损伤,而且总体花费比较低廉,还可随时随地实施乳房肿瘤的治疗和预防。

[0005] 根据本发明的第一方面,提供了一种用于安装电极的胸垫,其包括用于安装电极的且呈现为C形的弹性垫片,在所述弹性垫片的轴向侧面上设有卡接凸起和卡接孔,当所述卡接凸起与卡接孔配合后,所述弹性垫片由C形变成喇叭筒形。

[0006] 进一步地,所述卡接凸起的数量为多个,多个所述卡接凸起沿着所述弹性垫片的径向间隔开;所述卡接孔的数量为多个,多个所述卡接孔形成为沿着所述弹性垫片的周向间隔开的多个卡接孔组,每个所述卡接孔组内的所述卡接孔均能够与相应的所述卡接凸起相配合。

[0007] 进一步地,所述弹性垫片由硅胶、橡胶或塑料制成。。

[0008] 当本发明的用于安装电极的胸垫的卡接凸起与卡接孔配合后,该胸垫将从C形大致变成喇叭筒形,使得喇叭筒形的胸垫可以放入到胸罩的罩杯内,通过这种方式,该胸垫能够允许使用者可将安有电极的该胸垫放置在胸罩与乳房之间,并保证电极良好地接触乳房组织,实现乳房肿瘤检测装置所需的电连接,由此乳房肿瘤检测装置就可以允许使用者使用常规胸罩。

[0009] 根据本发明的第二方面,提供了一种胸垫组件,其包括:根据本发明的第一方面所述的胸垫;以及设置在所述胸垫的弹性垫片的一个轴向侧面上的电极。

[0010] 进一步地,该胸垫组件还包括设置在所述弹性垫片上的接线端子,所述接线端子内的电连片通过设于所述弹性垫片内的导线与所述电极相连通。

[0011] 当根据本发明的胸垫组件的胸垫的卡接凸起与卡接孔配合后,胸垫将从C形大致变成喇叭筒形,使得喇叭筒形的胸垫可以放入到胸罩的罩杯内,通过这种方式,该胸垫能够允许使用者可将安有电极的该胸垫放置在胸罩与乳房之间,并保证胸垫组件的电极能够良好地接触乳房组织,实现乳房肿瘤检测装置所需的电连接,由此乳房肿瘤检测装置就可以允许使用者使用常规胸罩。

[0012] 根据本发明的第三方面,提供了一种乳房肿瘤检测装置,其包括:根据本发明的第二方面所述的胸垫组件;供电机构,用于与所述胸垫组件的电极电连接;以及控制电路,与所述供电机构相连接。其中,所述控制电路设置为能够控制至少一对所述电极与所述供电机构电连接,并从至少一对所述电极或所述供电机构中获取电参数,基于所述电参数判断乳房组织内是否存在肿瘤。

[0013] 进一步地,所述供电机构包括至少一个放大器,所述控制电路控制至少一对所述电极分别与相应的所述放大器电连接,所述控制电路从所述放大器中获取的电参数包括交流阻抗、介电常数、振荡频率和/或电容。

[0014] 进一步地,所述控制电路还设置成能够基于所述电参数和与所述供电机构相连的所述电极来获知乳房组织中的患肿瘤部。

[0015] 进一步地,所述控制电路设置为能够选定至少一对所述电极与所述供电机构电连接,使得所述供电机构能够通过选定的所述电极向乳房组织施加升温电压。

[0016] 进一步地,所述升温电压的数值范围在1.8~36V区间内。

[0017] 本发明的乳房肿瘤检测装置除了允许使用者使用常规胸罩之外,还能够通过电加热方式杀死乳房组织的肿瘤细胞,达到治疗乳房肿瘤的目的,其治疗过程不仅不会对人体造成严重的损伤,而且总体花费比较低廉,还可随时随地实施乳房肿瘤的治疗和预防。

## 附图说明

[0018] 在下文中将基于实施例并参考附图来对本发明进行更详细的描述。其中:

[0019] 图1显示了根据本发明的实施例的用于安装电极的胸垫;

[0020] 图2显示了根据本发明的实施例的用于安装电极的胸垫;

[0021] 图3显示了根据本发明的实施例的胸垫组件;

[0022] 图4为根据本发明实施例的乳房肿瘤检测装置的结构示意图;

[0023] 图5为根据本发明的第一个实施例的乳房肿瘤检测装置的电路示意图;

[0024] 图6为根据本发明的第二个实施例的乳房肿瘤检测装置的电路示意图。

[0025] 在附图中相同的部件使用相同的附图标记。附图并未按照实际的比例绘制。

## 具体实施方式

[0026] 下面结合附图对本发明进行详细描述。

[0027] 图1和图2显示了根据本发明的实施例的用于安装电极的胸垫20。胸垫20包括用于安装电极61的且呈现为C形的弹性垫片201。电极61与弹性垫片201之间的连接可选用粘接或缝合(电极需要具有缝合孔或缝隙)等,也可选为带卡接结构的卡接等。弹性垫片201可弹性垫片由硅胶、橡胶或塑料制成。弹性垫片201具有两个轴向侧面201a。在一个实施例中,在弹性垫片201的一个轴向侧面201a上设有卡接凸起202和卡接孔203,卡接孔203为通孔,卡

接孔203和卡接凸起202分别位于弹性垫片201的开口的两侧。在另一个实施例中,在弹性垫片201的一个轴向侧面201a上设有卡接凸起202,而在弹性垫片201的另一个轴向侧面201a上设有卡接孔203,卡接孔203为盲孔,卡接孔203和卡接凸起202分别位于弹性垫片201的开口的两侧。在另一个实施例中,在弹性垫片201的两个轴向侧面201a上均设有卡接凸起202,在弹性垫片201的一个轴向侧面201a上设有卡接孔203,卡接孔203既可以是通孔也可是盲孔,卡接孔203和卡接凸起202分别位于弹性垫片201的开口的两侧。卡接凸起202和卡接孔203的形状不作特别限定,只要两者的形状能够完成卡接功能既可,例如卡接凸起202可选为棱柱形或圆柱形等,而卡接孔203可选为多边形或圆形。

[0028] 当胸垫20的卡接凸起202与卡接孔203配合后,胸垫20将从C形大致变成喇叭筒形(详见图2),使得其可以放入到胸罩的罩杯2内(详见图4),通过这种方式,该胸垫20能够允许使用者可将安有电极的该胸垫20放置在胸罩与乳房之间,并保证电极良好地接触乳房组织,实现乳房肿瘤检测装置所需的电连接,由此乳房肿瘤检测装置就可以允许使用者使用常规胸罩。

[0029] 在一个优选的实施例中,卡接凸起202的数量为多个,多个卡接凸起202大致沿着弹性垫片201的径向间隔开;卡接孔203的数量为多个,多个卡接孔203形成沿着弹性垫片201的周向间隔开的多个卡接孔组203a,每个卡接孔组203a内的卡接孔203均能够与相应的卡接凸起202相配合。通过这种方式,多个卡接凸起202可以选择与任一组卡接孔组203a相配合,使得胸垫20在卡接凸起202与卡接孔组203a卡接后所形成的喇叭筒形大小可调,从而使其可以适用不同型号的胸罩,这样任一个使用者都适用本实施例的胸垫20。

[0030] 图3显示了根据本发明的实施例的胸垫组件30。胸垫组件30包括上述胸垫20和设在胸垫20的弹性垫片201的一个轴向侧面201a上的电极61。电极61的外形可为圆柱形、片状或钉子形等,其用材可选为导电材料制成,优选为金属材料制成。电极61与弹性垫片201之间的连接可选用粘接或缝合(电极需要具有缝合孔或缝隙)等,也可选为带卡接结构的卡接等。

[0031] 当胸垫组件30的胸垫20的卡接凸起202与卡接孔203配合后,胸垫20将大致呈现为喇叭筒形,使得其可以放入到胸罩的罩杯内,通过这种方式,该胸垫20能够允许使用者可将安有电极的该胸垫20放置在胸罩与乳房之间,并保证胸垫组件30的电极61能够良好地接触乳房组织,实现乳房肿瘤检测装置所需的电连接,由此乳房肿瘤检测装置就可以允许使用者使用常规胸罩。

[0032] 在一个优选的实施例中,胸垫组件30还包括设置在弹性垫片201上的接线端子302,接线端子302内的电连片(未显示)通过设于弹性垫片302内的导线301与电极61相连接。通过这种方式,一方面便于使用者随意地更换胸垫组件30,另一方面可以避免导线301暴露于外界而影响美观。

[0033] 图4显示了根据本发明的乳房肿瘤检测装置10。乳房肿瘤检测装置10包括上述胸垫组件30、供电机构63和控制电路5。其中,供电机构63用于连接胸垫组件30的电极61,供电机构63还用于与控制电路5电连接。控制电路5设置为能够控制至少一对电极61与供电机构63电连接,并从至少一对电极61或供电机构63中获取电参数,基于电参数判断乳房组织内是否存在肿瘤。根据大量实验和发明人创造性的劳动得知,乳房组织与并联的电容器和电阻器极为相似,因此其可近似等效为并联的电容器和电阻器(简称为RC),乳房组织内的病

变将引起RC的改变,从而引起上述电参数产生变化,因此基于该电参数变化可以准确地判断乳房组织内是否存在肿瘤。需要说明的是,本乳房肿瘤检测装置10除了能够检测乳房组织内是否存在肿瘤之外,还能够检测可引起电参数变化的其他疾病,例如乳腺增生等。

[0034] 该控制电路5还设置为能够选定至少一对电极61与供电机构63电连接,使得供电机构63能够通过选定的电极61向乳房组织施加升温电压。所谓的升温电压不作特别限定,只要能够提高乳房组织的温度的电压都可称为升温电压,一般可选为1.8~36V。控制电路5例如包括CPU或PLC,或者控制电路5还可选为手机或电脑等智能电子设备。当升温电压作用在乳房组织上时,乳房组织能够像电阻器一样将电能转换热能,使得乳房组织的温度逐渐升高,若乳房组织内存在肿瘤,肿瘤细胞将在加热过程中逐渐死亡,从而达到治疗乳房肿瘤的目的,若乳房组织的内部没有肿瘤,该乳房肿瘤检测装置能够预防乳房组织内产生肿瘤。在治疗的过程中,该乳房肿瘤检测装置10不仅不会对人体造成严重的损伤,而且总体花费比较低廉,还可随时随地实施乳房肿瘤的治疗和预防。

[0035] 实验验证,当升温电压的数值范围可在1.8~36V区间内时,一方面可以有效避免升温电压对乳房组织或人体造成损伤,另一方面可以保证升温电压能够克服外界因素干扰而对乳房组织进行稳定的加热,使得乳房肿瘤检测装置10能够稳定提高使用者的乳房组织的温度。

[0036] 优选地,控制电路5设置为能够选定连线穿过乳房组织中的患肿瘤部的至少一对电极61与供电机构63电连接,使得供电机构63能够通过选定的电极61向患肿瘤部施加升温电压。为了将升温电压作用于患肿瘤部,第一种方式是控制电路5直接选定检测出患肿瘤部(下文详述)的两个电极来与供电机构63相连,使得供电机构63能够将升温电压作用于患肿瘤部;第二方式是基于患肿瘤部获知有几对连线可穿过该患肿瘤部的电极61,控制电路5可直接选定这几对电极61中任一对或任几对来与供电机构63相连,使得供电机构63能够通过选定的电极61向患肿瘤部施加升温电压。当控制电路5将升温电压作用于患肿瘤部时,患肿瘤部的温度在升温电压的作用下将逐渐提高,以便乳房肿瘤检测装置10对该患肿瘤部进行治疗。

[0037] 在一个实施例中,供电机构63可选为直流或交流电源,控制电路5能够将一对电极61与供电机构63电连接,使得乳房组织、供电机构63和这对电极62形成一个回路,从而使供电机构63能够将升温电压施加乳房组织。同时,控制电路5能够通过电参数传感器(例如万能表的核心结构)从这一对电极61中获取电参数,基于电参数判断乳房组织内是否存在肿瘤。其中,对于直流电源而言,电参数包括电压和/或电阻。对于交流电源而言,电参数包括震荡频率、交流阻抗、电压、介电常数和/或电容。

[0038] 在另一个实施例中,供电机构63可选为多个直流或交流电源,控制电路5能够将多对电极61分别与多个电源电连接,使得每个电源都可与该电源连接的乳房组织的区域和与该电源连接的一对电极61构成一个回路,从而使每个电源都能够将升温电压施加乳房组织的相应区域。同时,控制电路5能够通过一个或多个电参数传感器(例如万能表的核心结构)从多对电极61中分别获取电参数,基于一个或多个电参数判断乳房组织内是否存在肿瘤。其中,对于直流电源而言,电参数包括电压和/或电阻。对于交流电源而言,电参数包括震荡频率、交流阻抗、电压、介电常数和/或电容。

[0039] 在另一个实施例中,供电机构63包括一个与电源相连的放大器,控制电路5能够将

一对电极61与供电机构63电连接,使得乳房组织、供电机构63和这对电极62形成一个等效电路6(见图5),从而使供电机构63能够将升温电压施加乳房组织。同时,控制电路5既可以通过电参数传感器(例如万能表的核心结构)从这对电极61中获取电参数,也可以直接从放大器的输出端中获取电参数,基于电参数判断乳房组织内是否存在肿瘤。其中,所述的电参数包括震荡频率、交流阻抗、电压、介电常数和/或电容。

[0040] 在另一个实施例中,供电机构63包括与电源相连的多个放大器,控制电路5能够将多对电极61分别与多个放大器电连接,使得每个放大器都可与该放大器连接的乳房组织的区域和与该放大器连接的一对电极61构成一个等效电路6,从而使每个等效电路6都能够将升温电压施加乳房组织的相应区域。控制电路5既可以通过一个或多个电参数传感器(例如万能表的核心结构)从多个电极61中分别获取多个电参数,也可以直接从各放大器的输出端中分别获取电参数,基于一个或多个电参数判断乳房组织内是否存在肿瘤。其中,所述的电参数包括震荡频率、交流阻抗、电压、介电常数和/或电容。

[0041] 在一个优选的实施例中,等效电路6为振荡电路,控制电路5检测的电参数包括震荡频率、交流阻抗、电阻、电容率、电容、介电常数中一个或几个。优选地,上述电参数包括震荡频率和/或电容,由于除震荡频率和电容以外的其他参数容易因电极61与乳房之间的接触程度而产生不利的影晌,因此选定震荡频率和/或电容可以确保检测结果的准确度。容易理解的是,电参数所选的种类应尽量多,由此可进一步提高乳房肿瘤检测装置10检测的准确度。

[0042] 下面以带放大器的供电机构63为例子详细介绍等效电路6的形成。每个等效电路6都主要由乳房组织62、供电机构63和一对电极61形成,其既可以是简单的直流或交流的回路,也可以为震荡电路。等效电路6除了可用于检测乳房肿瘤之外,还可用于将升温电压作用于乳房组织上。

[0043] 如图6所示,控制电路5通过选择开关4能够选择电极61,并将选定的至少一对电极与供电机构63相连。该选择开关4既可以选为实体开关,也可为控制电路5内的结构和程序的结合。该选择开关4能够选择任意两个电极61与供电机构63相导通,当选定的两个电极61与供电机构63连通时,这对电极61、乳房组织和供电机构63便可形成一个等效电路6。与此同时,选择开关4还能够在一次选择中,选择N(大于等于2的正整数)对电极61分别与N个放大器相导通,并把N对电极61、N个放大器和乳房组织上的N个部位组建为N个等效电路6,使得控制电路5能够同时或分别获取N个等效电路6中的电参数。

[0044] 下面基于图6介绍选择开关4的工作原理。选择开关4包括多对子开关,其中一个子开关4a可选择任一个电极61,并促使被选定的电极61与供电机构63的一极相连,而另一个子开关4b也可选择子开关4a未选定的电极61中的任一个电极61,并促使这个电极61与供电机构63的另一极相连。通过这种方式,选择开关4就能够在控制电路5的控制下选择任意两个电极61与供电机构63同时导通。若要让选择开关4能够在一次选择中选择N对电极61分别与N个供电机构63相导通以建立N个等效电路6,那么就需要让选择开关4包括N个由子开关4a和子开关4b组成的子开关组。

[0045] 下面介绍乳房肿瘤检测装置10判断乳房组织内是否存在肿瘤的第一种方式,控制电路5能够把任意两个不同振荡电路的电参数的比值与相应的预设比值相比较,并获得比较结果,根据比较结果判定乳房是否产生肿瘤。控制电路5比较的两个不同振荡电路中连接

的两对电极61与预设比值是一一对应关系,当控制电路5比较的两个不同振荡电路中连接的两对电极61产生改变时,相应的预设比值也随之改变。本领域技术人员可根据电极61的数量来统计能够产生多少振荡电路,再统计能够组成两个不同的振荡电路的数量,并为其逐一建立预设比值。相应的预设比值可通过采集方法获取。其中所述的至少为两个不同振荡电路可为选择开关4一次选择或多次选择中构建的。

[0046] 优选地,控制电路5比较的两个不同振荡电路中连接的两对电极61关于乳头所在的竖直线对称。参照图4对这句话进行举例说明;在控制电路5比较的两个不同振荡电路(即等效电路6)中,一个振荡电路中连接的一对电极由电极E1和电极E2组成,另一个振荡电路中连接的一对电极由电极E3和E4组成,其中电极E1和电极E2中的一个与电极E3关于乳头所在的竖直线对称,而电极E1和电极E2中的另一个与电极E4关于乳头所在的竖直线对称。通过这种方式,可保证控制电路5比较的两个不同振荡电路中接入的乳房组织的大小和位置基本相似。对于健康又标准的乳房而言,由于控制电路5比较的两个不同振荡电路中接入的乳房组织的大小和位置基本相似,因此这两个振荡电路的电参数基本相同,从而使这两个振荡电路的电参数比接近为1。不过,考虑到使用者的乳房不可能绝对标准,因此需要对数值1进行适当调整。当控制电路5比较的两个不同振荡电路中连接的两对电极61关于乳头所在的竖直线对称时,与这两个振荡电路的电参数比相对的预设比值可选为0.6-1.4。控制电路5可判断上述电参数比是否落入0.6-1.4,若结果是落入,乳房没有患有肿瘤;若结果没落入,乳房患有肿瘤。肿瘤的严重程度可根据偏离预设比值的远近来判断。

[0047] 下面介绍乳房肿瘤检测装置10判断乳房组织内是否存在肿瘤的第二种方式。控制电路5设置成能够判断其所检测的电参数是否落入病况数据内,并基于判断结果判定判断乳房组织内是否存在肿瘤。在一个实施例中,病况数据内只有患有肿瘤疾病的数据,当检测的电参数落入了这个范围,控制电路5可判定使用者的乳房组织患有肿瘤,而如果该电参数不落入这个范围,控制电路5可判定使用者的乳房组织未患有肿瘤。在另一个实施例中,病况数据内只有未患有肿瘤的数据,当检测电参数落入了这个范围,控制电路5可判定使用者的乳房组织未患有肿瘤,反之可判定使用者的乳房组织患有肿瘤。需要说明的是,预存数据的建立不仅限于采样方法建立,也包括现有的其他方式,例如使用者可基于之前检测的电参数来判定后续检测的乳房组织是否产生了病变。

[0048] 在一个实施例中,控制电路5设置成能够基于电参数和与供电机构63相连的电极61来获知乳房组织中的患肿瘤部。具体地讲,当控制电路5基于等效电路6的电参数判断得出乳房组织患有肿瘤时,控制电路5需要判断该等效电路6中连接的电极61具体为哪两个电极61,由于该等效电路6的电参数来源于这两个电极61之间的乳房组织,因此控制电路5可基于这两个电极61的位置来获知乳房组织中的患肿瘤部,即这两个电极61之间的乳房组织。

[0049] 在一个优选的实施例中,控制电路5设置为能够基于检测的所述温度来调整升温电压,使得乳房组织的温度维持在39~55℃之间。例如,当乳房组织的温度达到39~55℃中的某一个非最大值后又逐渐升高时,控制电路5将降低升温电压的大小,使得乳房组织的温度的升温速度下降或者为零,从而促使乳房组织的温度缓慢上升或者维持在当前温度下;当乳房组织的温度达到39~55℃中的某一个非最小值后又开始逐渐降低时,控制电路5将提高升温电压的大小,使得乳房组织的温度的升温速度升高或者为零,从而促使乳房组织

的温度逐渐升高或者维持在当前温度下；当乳房组织的温度达到39~55℃中的某一个值后而不再变化时，控制电路5维持当前的升温电压的大小，以保证乳房组织的温度始终维持在当前温度下。据统计，当乳房组织的温度维持在39~55℃之间时，乳房组织的肿瘤细胞能够被有效杀死，而乳房组织的正常细胞却能够正常存活，因此乳房肿瘤检测装置10不仅可以治疗乳房组织内肿瘤，而且还可以预防乳房组织内出现肿瘤。

[0050] 虽然已经参考优选实施例对本发明进行了描述，但在不脱离本发明的范围的情况下，可以对其进行各种改进并且可以用等效物替换其中的部件。尤其是，只要不存在结构冲突，各个实施例中所提到的各项技术特征均可以任意方式组合起来。本发明并不局限于文中公开的特定实施例，而是包括落入权利要求的范围内的所有技术方案。

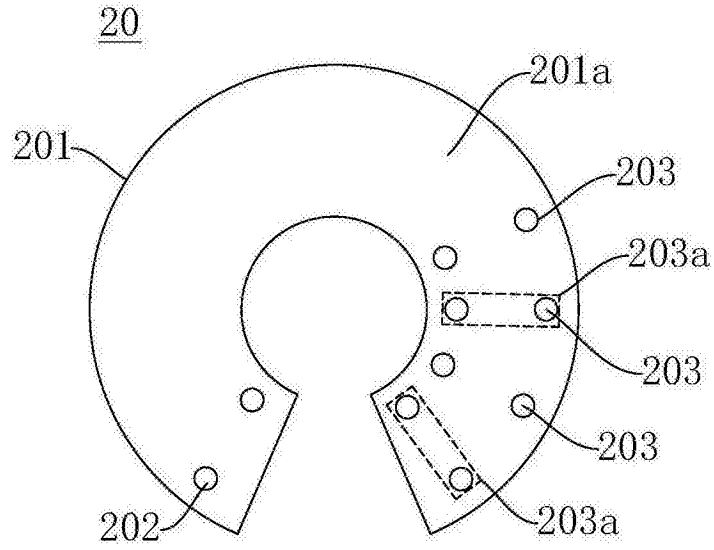


图1

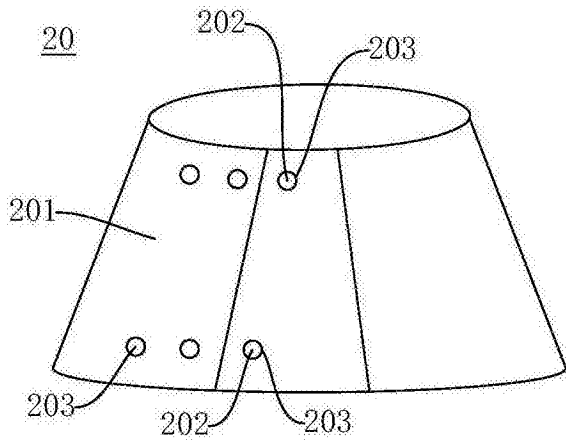


图2

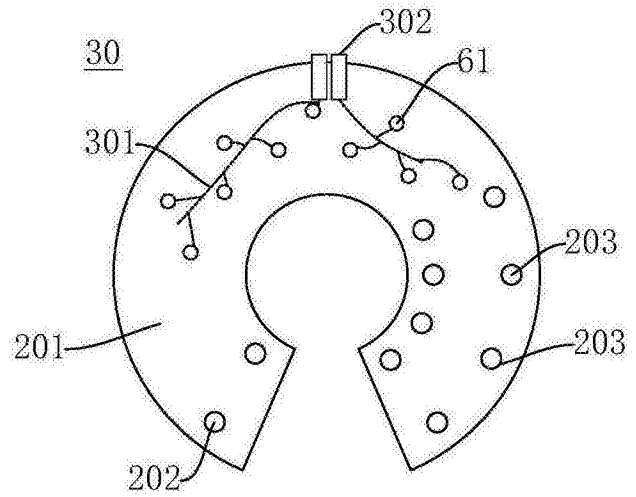


图3

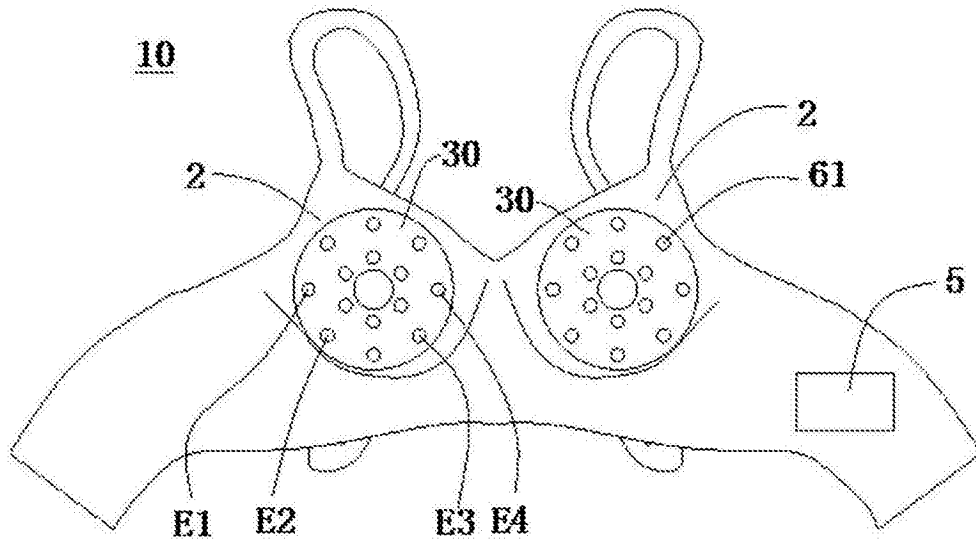


图4

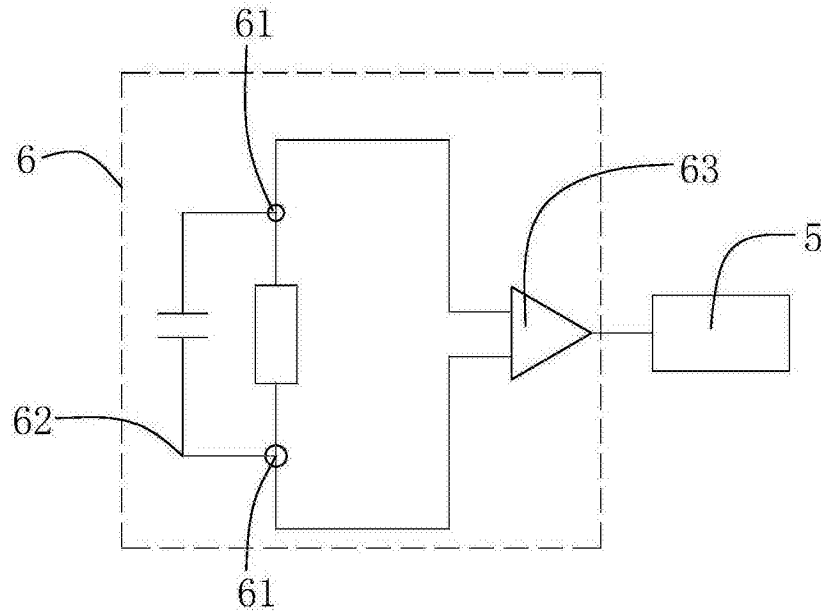


图5

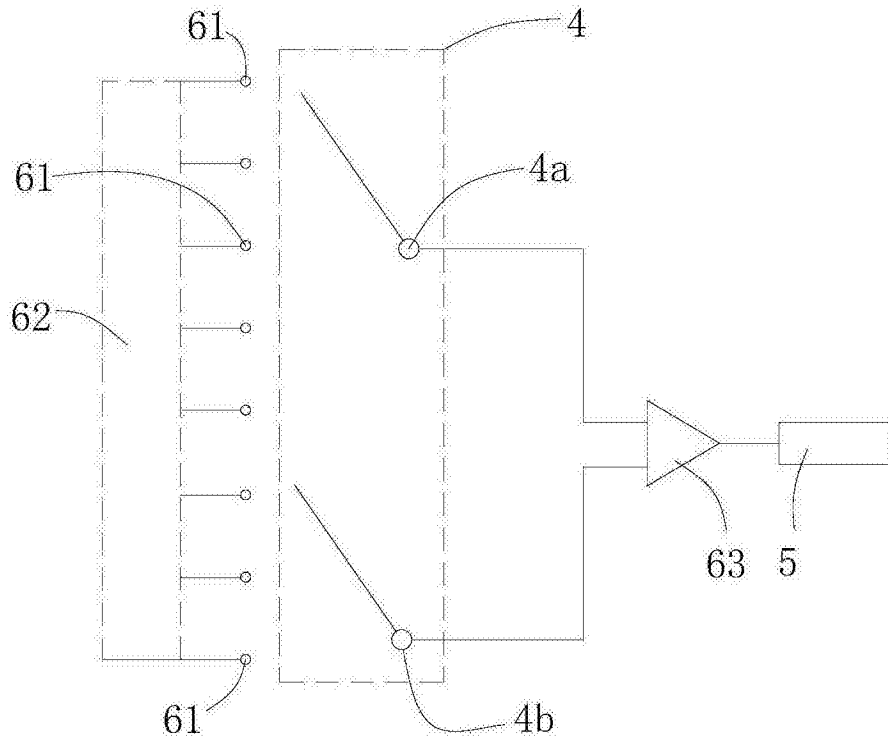


图6

|                |   |         |            |
|----------------|---|---------|------------|
| 专利名称(译)        | 胸垫、胸垫组件和乳房肿瘤检测装置  |         |            |
| 公开(公告)号        | <a href="#">CN105747294B</a>  | 公开(公告)日 | 2017-06-06 |
| 申请号            | CN201610012978.9  | 申请日     | 2016-01-08 |
| [标]申请(专利权)人(译) | 北京至感传感器技术研究院有限公司  |         |            |
| 申请(专利权)人(译)    | 北京至感传感器技术研究院有限公司  |         |            |
| 当前申请(专利权)人(译)  | 北京至感传感器技术研究院有限公司  |         |            |
| [标]发明人         | 詹姆斯刘<br>克丽斯汀刘   |         |            |
| 发明人            | 詹姆斯·刘<br>克丽斯汀·刘   |         |            |
| IPC分类号         | A41C3/12 A61B5/00 A61B18/12 A61B18/14                               |         |            |
| CPC分类号         | A41C3/12 A61B5/00 A61B18/12 A61B18/14 A61B2018/00333 A61B2018/00595 |         |            |
| 代理人(译)         | 刘谦  |         |            |
| 审查员(译)         | 张小燕   |         |            |
| 优先权            | 62/178555 2015-04-13 US   |         |            |
| 其他公开文献         | CN105747294A  |         |            |
| 外部链接           | <a href="#">Espacenet</a> <a href="#">SIPO</a>                      |         |            |

摘要(译)

本发明涉及一种用于安装电极的胸垫、一种包括胸垫的胸垫组件和包括胸垫组件的乳房肿瘤检测装置，其中用于安装电极的胸垫包括用于安装电极的且呈现为C形的弹性垫片，在所述弹性垫片的轴向侧面上设有卡接凸起和卡接孔，当所述卡接凸起与卡接孔配合后，所述弹性垫片由C形变成喇叭筒形。本发明的用于安装电极的胸垫、胸垫组件和乳房肿瘤检测装置的胸垫组件都能够放置在乳房与胸罩之间，并保证电极能够良好的接触乳房，使得乳房肿瘤检测装置可以允许使用者使用常规胸罩。

