



(12)发明专利

(10)授权公告号 CN 104688192 B

(45)授权公告日 2017.06.06

(21)申请号 201510149424.9

(22)申请日 2015.03.31

(65)同一申请的已公布的文献号
申请公布号 CN 104688192 A

(43)申请公布日 2015.06.10

(73)专利权人 西安交通大学
地址 710049 陕西省西安市咸宁西路28号

(72)发明人 万明习 吴亮 付然飞 王素品

(74)专利代理机构 西安通大专利代理有限责任
公司 61200

代理人 陆万寿

(51)Int.Cl.
A61B 5/00(2006.01)

(56)对比文件

CN 1229542 A,1999.09.22,
CN 101984555 A,2011.03.09,
CN 2645798 Y,2004.10.06,
WO 00/18182 A1,2000.03.30,
CN 101203062 A,2008.06.18,
WO 2011/055286 A1,2011.05.12,

审查员 李陆美

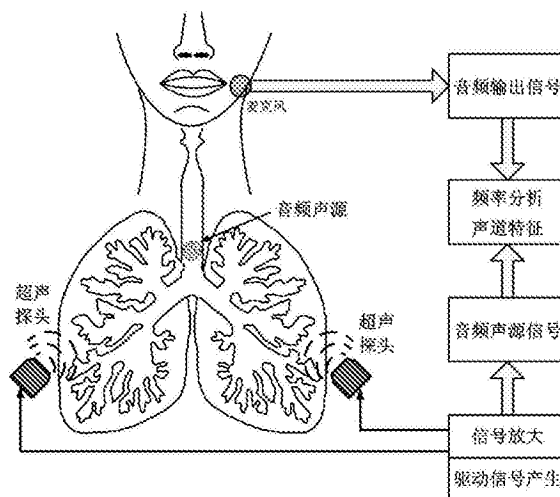
权利要求书1页 说明书5页 附图4页

(54)发明名称

基于差频超声的音频声源产生和气道特性测试方法与系统

(57)摘要

本发明公开了一种基于差频超声的音频声源产生和气道特性测试方法与系统,所述音频声源产生系统包括:产生两个频率不同的方波信号的信号产生模块;对方波信号进行放大的信号放大模块,以提高超声探头的驱动电压,增强最终产生的音频声源的有效声压和有效声功率;两个中心频率相同的低频宽带超声探头,分别由放大后的方波信号驱动产生两列不同的超声波,通过非线性相互作用产生频率可控的音频声源。基于无侵入音频声源的气道特性测试方法为:利用差频超声产生的音频声源作为气道的输入信号,同时测量气道出口端的音频输出信号,经过信号频率分析可以无侵入地测量气道的传递特性。



1. 一种基于差频超声的音频声源产生系统,其特征在于:包括以下部分:

信号产生模块:产生两个频率不同的方波信号;

信号放大模块:对信号产生模块产生的方波信号进行放大,以提高超声探头的驱动电压,增强最终产生的音频声源的有效声压和有效声功率;

超声探头:包括两个中心频率相同的低频宽带超声换能器,分别由放大后的方波信号驱动产生两列不同的超声波,通过非线性相互作用产生频率可控的音频声源;

测试时,将两个超声探头置于外部与组织耦合,确保两个超声探头的位置与目标声源施加位置在同一平面内,利用差频超声产生的音频声源作为气道的输入信号,同时测量气道出口端的音频信号作为气道输出信号,经过信号频率分析最终得到气道的传递特性。

2. 根据权利要求1所述的一种基于差频超声的音频声源产生系统,其特征在于:所述信号产生模块产生的方波信号的频率为37~43 kHz。

3. 根据权利要求1所述的一种基于差频超声的音频声源产生系统,其特征在于:所述信号产生模块产生的两个频率不同的方波信号的频率差为 f ,其中, f 的范围为1~5000 Hz。

4. 根据权利要求1所述的一种基于差频超声的音频声源产生系统,其特征在于:所述信号产生模块通过单片机实现,单片机内设置有定时器,两个频率不同的方波信号通过定时器控制和输出。

5. 根据权利要求1所述的一种基于差频超声的音频声源产生系统,其特征在于:所述基于差频超声的音频声源产生系统产生的音频声源频率范围为1~5000 Hz。

6. 根据权利要求1所述的一种基于差频超声的音频声源产生系统,其特征在于:所述低频宽带超声换能器的中心频率为40 kHz,阻抗为500 Ω ,灵敏度为103dB,最大驱动电压为150Vp-p,在30cm距离测量该超声探头产生的声压级(SPL)达到108dB。

7. 一种基于权利要求1所述系统的基于无侵入音频声源的气道特性测试方法,其特征在于:利用差频超声产生的音频声源作为气道的输入信号,同时测量气道出口端的音频信号作为气道输出信号,经过信号频率分析最终得到气道的传递特性。

8. 根据权利要求7所述的基于无侵入音频声源的气道特性测试方法,其特征在于:气道特性测试可以采用两种不同的音频声源激励方式:单频激励与扫频激励;对于单频激励,直接通过设置频率控制参数实现单一频率声源的产生与激励,直接测量系统输出信号并计算气道特性;对于扫频激励,需要设置扫频的范围与速度,其中,最大频率范围为1~5000 Hz,扫频速度为1~5000 Hz/s。

基于差频超声的音频声源产生和气道特性测试方法与系统

【技术领域】

[0001] 本发明属生物信息检测领域,具体涉及一种无侵入的音频声源产生和对生物体内气道特性进行动态测量的方法与应用系统。

【背景技术】

[0002] 气道是很多动物及人类都有的管腔系统,其在呼吸过程和声音产生过程中具有十分重要作用。在鸟类里,气道包括气管、鸣管、口腔、食道的上半部和喙;而哺乳动物中,气道一般包括气管和上声道两部分,上声道分为喉腔、咽腔、口腔和鼻腔。

[0003] 声音产生过程中,气道的主要作用是共鸣,通过对声源进行调制而产生具有不同音色的声音。当声源激励气道时,声源谱中各分量被声道有选择的传递,即有些谐波分量被加强,而有些被减弱,最终决定声音的频率特性。气道的频率传递特性主要由气道的结构所决定,而气道结构随着发声的不同而不同。以语音产生为例,主要通过改变舌头、嘴唇、牙齿、硬腭、软腭等发音器官的位置改变气道结构,从而产生不同的语音。因此,气道特性变化对于声音的产生具有重要影响,气道特性的测量对于了解声音产生过程以及声音音色特征等具有重要意义。

[0004] 目前测量气道特性的方法主要包括以下几种:第一,线性预测分析方法是应用较广的一种语音分析方法,能够直接从语音信号中通过共振峰分析直接提取上声道特征。然而,该方法需要同步电声门图信号中闭合相才能获得较好的结果,受到噪声影响较大。第二,利用核磁共振成像技术可以对气道结构进行成像,再通过计算获得气道传递特性。这种方法虽然能够得到较为清晰的气道结构信息,但是价格昂贵,并且计算过程难以模仿真实的气道传递过程,同时由于成像速度的限制难以获得动态的气道特性。第三,超声电子硬颞图是一种利用超声成像技术测量发声过程中口腔结构的方法,从而利用该结构计算上声道传递函数。该方法速度较快,但是只能获得口腔某一截面的面积信息,难以反映整个气道的整体特性,存在一定的局限性。

[0005] 对于气道系统特性的测量,最原始且准确的方法就是根据系统的输入输出时间函数来确定。虽然利用麦克风等传感器可以直接在气道输出端(嘴唇)采集输出信号,然而,从体外向气道中直接施加已知并且可控的输入信号是十分困难的。

[0006] 因此,如果能够从外部无侵入的向气道中施加已知并且可控的音频声源作为激励信号,那么通过实时同步测量气道的输出信号,就能够实现对气道特性的测量。

【发明内容】

[0007] 为了解决气道特性测量中声源施加的问题,本发明利用超声波的非线性相互作用,提出一种基于差频超声的音频声源产生和气道特性测试方法与系统。具体内容包括:

[0008] 一种基于差频超声的音频声源产生系统,包括:信号产生模块:产生两个频率不同的方波信号;信号放大模块:对信号产生模块产生的方波信号进行放大,以提高超声探头的驱动电压,增强最终产生的音频声源的有效声压和有效声功率;超声探头:包括两个中心频

率相同的低频宽带超声换能器,分别由放大后的方波信号驱动产生两列不同的超声波,通过非线性相互作用产生频率可控的音频声源。

[0009] 所述信号产生模块产生的方波信号的频率为37~43kHz。

[0010] 所述信号产生模块产生的两个频率不同的方波信号的频率差为 f ,其中, f 的范围为1~5000Hz。

[0011] 所述信号产生模块通过单片机实现,单片机内设置有定时器,两个频率不同的方波信号通过定时器控制和输出。

[0012] 所述基于差频超声的音频声源产生系统产生的音频声源频率范围为1~5000Hz。

[0013] 所述低频宽带超声换能器的中心频率为40kHz,阻抗为500 Ω ,灵敏度为103dB,最大驱动电压为150V_{p-p},在30cm距离测量该超声探头产生的声压级达到108dB。

[0014] 一种基于差频超声的音频声源产生方法,信号产生模块产生两个频率差为 f 的方波信号,该两个方波信号经放大后,同时驱动超声探头的两个超声换能器,产生两列频率不同的超声波,经过两个超声波的相互作用最终产生频率为 f 的音频声源。

[0015] 一种基于无侵入音频声源的气道特性测试方法,利用差频超声产生的音频声源作为气道的输入信号,同时测量气道出口端的音频信号作为气道输出信号,经过信号频率分析最终得到气道的传递特性。

[0016] 气道特性测试可以采用两种不同的音频声源激励方式:单频激励与扫频激励;对于单频激励,直接通过设置频率控制参数 f 实现单一频率声源的产生与激励,直接测量系统输出信号并计算气道特性;对于扫频激励,需要设置扫频的范围与速度,其中,最大频率范围为1~5000Hz,扫频速度为1~5000Hz/s。

[0017] 与现有技术相比,本发明至少具有以下有益效果:

[0018] 在本发明系统中,音频声源的频率主要由信号产生模块输出的两列方波信号的频率差所决定,具体则通过设置一个频率参数 f ($f>0$ Hz) 来实现对音频声源的频率控制。对于一个确定的 f 值,信号产生模块会生成两个频率不同的方波信号,其频率之差为 f Hz,放大后同时驱动两个超声换能器,经过两个超声波的相互作用最终产生频率为 f Hz的音频信号。基于本发明,能够产生的音频声源频率范围为1~5000Hz,且频率控制精度小于1Hz。此外,本发明系统通过控制信号放大模块可以实现对音频声源的声压控制,其目的是为了通过提高信号强度而提高信噪比,最终提高测量精度。

[0019] 本发明在气道内产生精确可控的已知声源,通过测量输出音频信号直接计算声道特征,相比现有的间接测量方法获得的结果更精确;此外,本发明方法测量速度快,相比现有方法,能够获得声道动态变化的结果。

【附图说明】

[0020] 图1技术方案整体示意图

[0021] 图2基于差频超声的音频声源产生硬件系统图

[0022] 图3信号产生模块的程序流程图

[0023] 图4基于差频超声的音频声源波形图

[0024] 图5 1~2000Hz扫频激励的音频声源波形图与时频分析图

【具体实施方案】

[0025] 1. 整体技术及实施方案

[0026] 如图1所示,为本发明所涉及的整体技术及实施方案示意图,主要包括基于差频超声的音频声源产生系统、控制方法、及气道特性测量三个方面。首先,本发明设计实现了基于差频超声的音频声源产生硬件系统,能够按照频率控制要求生成两个差频为 f Hz的方波信号,经过放大驱动两个低频超声换能器产生两列频率不同的超声波。其次,测量过程中,将超声探头成角度放置于气道系统外部,使得两个探头表面与目标声源位置在同一个平面内。系统开始工作后,两列超声波由于频率不同发生非线性作用,从而产生频率为 f Hz的差频信号。本发明系统中通过频率控制 f 在1~5000Hz范围内,能够在气道中产生频率为 f Hz的音频声源。最后,通过麦克风等音频测量设备,能够得到在音频声源激励下的气道系统的输出信号。同时,音频声源是控制合成的已知信号,因此,在已知输入信号与输出信号的情况下,通过频率分析能够实现声道的特征响应函数。

[0027] 2. 基于差频超声的音频声源产生硬件系统

[0028] 本发明系统硬件部分主要包括信号产生模块、信号放大模块、超声探头模块三个顺序连接的部分。信号产生模块主要用于产生两个频率不同的方波信号,其频率范围均在37~43kHz范围内,且两个方波信号的频率可通过人工进行精确控制。信号产生模块输出的方波信号直接进入信号放大模块,其主要实现对方波信号的控制放大,目的是为了提高超声探头的驱动电压,从而增强最终产生的音频声源的有效声压和有效声功率。超声探头模块包括两个中心频率均为40kHz的低频宽带超声换能器,分别由放大后的方波信号驱动产生两列频率不同的超声波,并通过非线性相互作用可产生频率可控的音频声源。如图2所示,为基于差频超声的音频声源产生硬件系统图。其中,信号产生模块利用c8051f330内部定时器产生频率在37~43kHz之间的两个不同频率的方波信号。信号放大模块能够将方波信号放大到30V左右,然后利用该信号驱动两个超声探头产生两列不同频率的超声波。

[0029] 1) 信号产生模块

[0030] 本发明系统中信号产生模块由c8051f330单片机实现,通过该单片机的内部定时器2、3来分别控制和输出两个频率不同的方波。图3显示了该信号产生模块的程序流程图,能够实现固定频率输出和扫频输出两种不同的信号模式。对于固定频率输出,只需要对定时器2和定时器3的频率进行设定即可,定时器2通过IDAC端口输出,定时器3通过端口P0.2输出高低电平。对于扫频输出,利用循环程序使定时器2、3的频率按照一定速度线性变化。本系统实现时,通过设定定时器2的频率在37.5~40kHz范围内线性递减,定时器3的频率在40~42.5kHz范围内线性递增,能够实现在1~5000Hz范围内任意频率段扫频的音频声源控制输出。

[0031] 2) 信号放大模块

[0032] 本发明系统中信号放大模块采用TI公司的OPA454放大器,它具有高电压高电流的特点,它的作用就是将NE555定时器产生的方波信号进行放大。该部分电源采用直流稳压-双极性电源供电,为 $\pm 32V$ 。如图2的电路图可以得出,放大部分采用了200k Ω 电位器,使得该放大电路的放大倍数为1~21,而且可以实时调节放大倍数,使得输出电压最大且不失真。前端信号产生部分产生的方波信号高电平为5V,低电平为0V,通过放大,将高电平放大

到30V,低电平仍为0V。

[0033] 3) 超声探头

[0034] 本发明系统采用的超声探头是伊飏科技(深圳)有限公司生产的XZR-40RSB低频超声换能器。它的中心频率为40kHz,阻抗为500 Ω ,灵敏度为103dB,最大驱动电压为150Vp-p。尺寸为 $\Phi 14\times H9$ mm。在30cm距离测量该超声探头产生的声压级(SPL)达到108dB。

[0035] 3. 基于差频超声的音频声源产生与控制

[0036] 本发明利用不同频率超声波之间的非线性作用(差频特性),通过产生两列频率不同且可调的超声波信号,实现频率可控的音频声源的产生与控制。本发明系统中,音频声源的频率主要由信号产生模块输出的两列方波信号的频率差所决定,具体则通过设置一个频率参数 f ($f>0$ Hz)来实现对音频声源的频率控制。对于一个确定的 f 值,信号产生模块会生成两个频率分别为 $(40000-f/2)$ Hz和 $(40000+f/2)$ Hz的方波信号,其频率之差为 f Hz,放大后同时驱动两个超声换能器,经过两个超声波的相互作用最终产生频率为 f Hz的音频信号。基于本发明的硬件系统,能够产生的音频声源频率范围为1~5000Hz,且频率控制精度小于1Hz。此外,本发明系统中,通过控制信号放大模块可以实现对音频声源的声压控制,其目的是为了通过提高信号强度而提高信噪比,最终提高测量精度。如图4所示,显示了基于差频超声产生的不同频率音频声源的信号波形。对于本发明系统的硬件部分,能够按照频率参数 f 产生控制超声探头发射两列频率不同的超声波,在非线性相互作用下,产生具有多频率分量的波形。如图4上图所示,当频率参数 f 为1Hz,即两列超声波的频率分别为39999.5Hz和40000.5Hz时,黑色线条显示了两列超声波相互作用形成的波形,其频率分量包括每个超声波的频率,以及其差频(1Hz)与和频(80kHz)。图中红色曲线显示了其1Hz的差频分量,可见,本发明系统能够实现的差频信号精度控制达到至少1Hz。此外,图4还显示了利用麦克风测量得到的100Hz和500Hz音频声源波形,均为频率单一的周期信号,波形稳定,其幅度主要通过放大模块进行控制。

[0037] 4. 气道特性测量的音频声源激励方式

[0038] 本发明利用差频超声产生的音频声源作为气道的输入信号,同时测量气道出口端的音频信号作为气道输出信号,经过信号频率分析最终得到气道的传递特性。测量时,将两个超声探头至于外部与组织耦合,确保两个超声探头的位置与目标声源施加位置在同一平面内。测量过程中,通过控制频率参数产生已知频率的音频声源,同时测量气道出口处的音频信号。本发明系统实现了两种不同的音频声源施加方式,分别为单一频率施加和扫频施加。单一频率施加即产生单一频率声源,而扫频施加即按照固定速率改变声源的频率值,实现在1~5000Hz范围的频率响应测量。

[0039] 基于本发明的硬件系统,气道特性的测量可以采用两种不同的音频声源激励方式,分别为单频激励与扫频激励。对于单频激励,直接通过设置频率控制参数 f 实现单一频率声源的产生与激励,直接测量系统输出信号并计算气道特性。对于扫频激励,需要设置扫频的范围与速度,本发明系统中最大频率范围为1~5000Hz,扫频速度可以根据实验需要在1~5000Hz/s之间进行设置。如图5所示,为本系统实现的1~2000Hz扫频施加的音频信号波形图与时频分析图,其扫频速度为1000Hz/s。

[0040] 单频激励和扫频激励可分别用于静态特性和动态特性的测量,无论是单频还是扫频激励,都需要保证测量过程中气道结构在一定时间内保持一定的稳定性。对于人类发声

过程而言,由于气道结构改变相对较慢,同时受试者可以自主进行控制,因此能够满足测量要求。对于扫频激励方式,扫频速度需要根据实验要求设置,扫频速度过快可能出现测量结果的偏差,因此,扫频速度的选择原则是在保证测量精度的前提下尽可能快,测量精度的偏离可以单频激励结果为依据。

[0041] 本发明所提出的基于差频超声的音频声源产生和气道特性测量的方法与系统具有如下优点:

[0042] 1) 本发明系统与测量方法的无侵入性,在气道内部直接产生声源,可以最小程度干扰气道系统,保证测量的准确性;

[0043] 2) 音频声源精确且可控,可以实现单一频率和扫频两种模式的测量,满足气道特性的动态测量;

[0044] 3) 该方法与系统能够扩展到其他无法直接测量且需要外部无侵入施加的内部气道系统特性测量的实际应用。

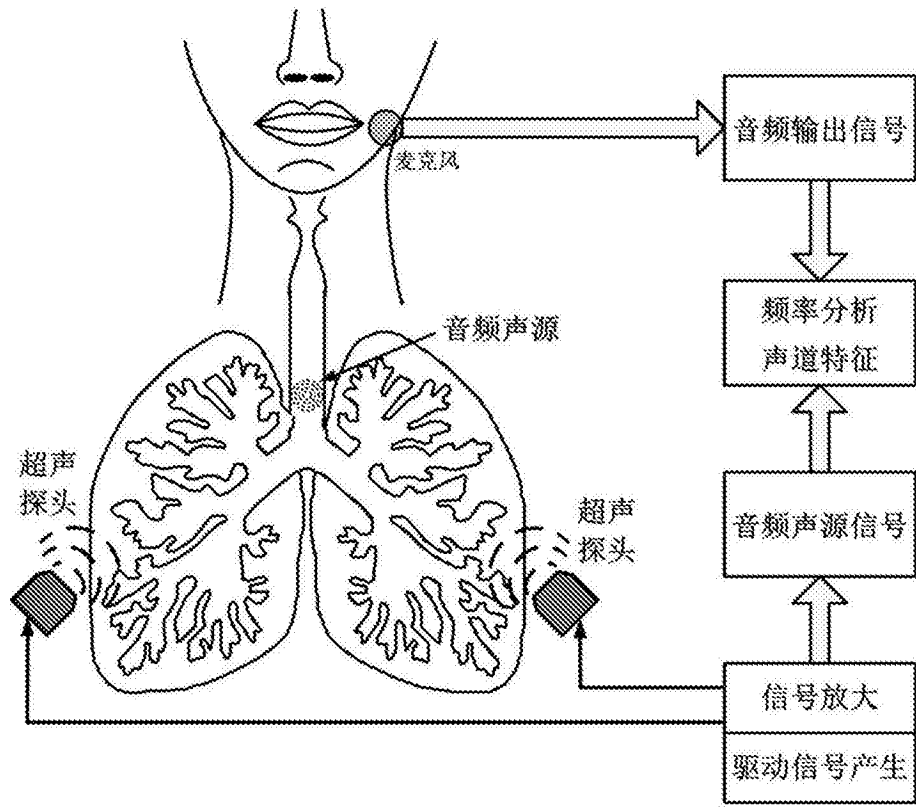


图1

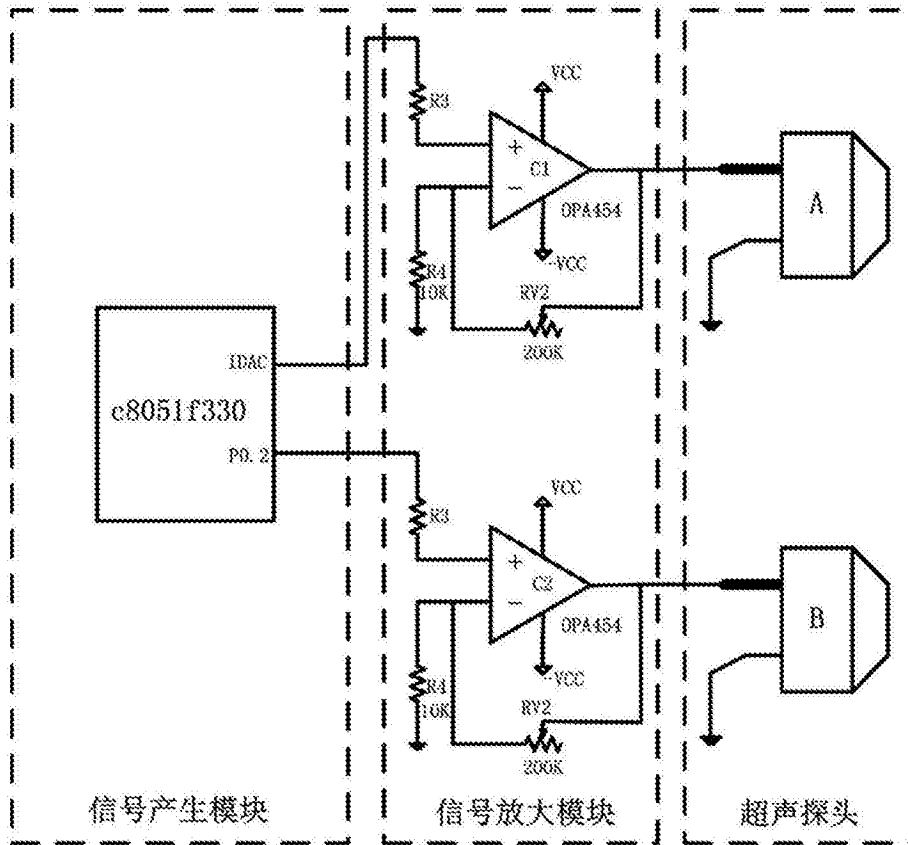


图2

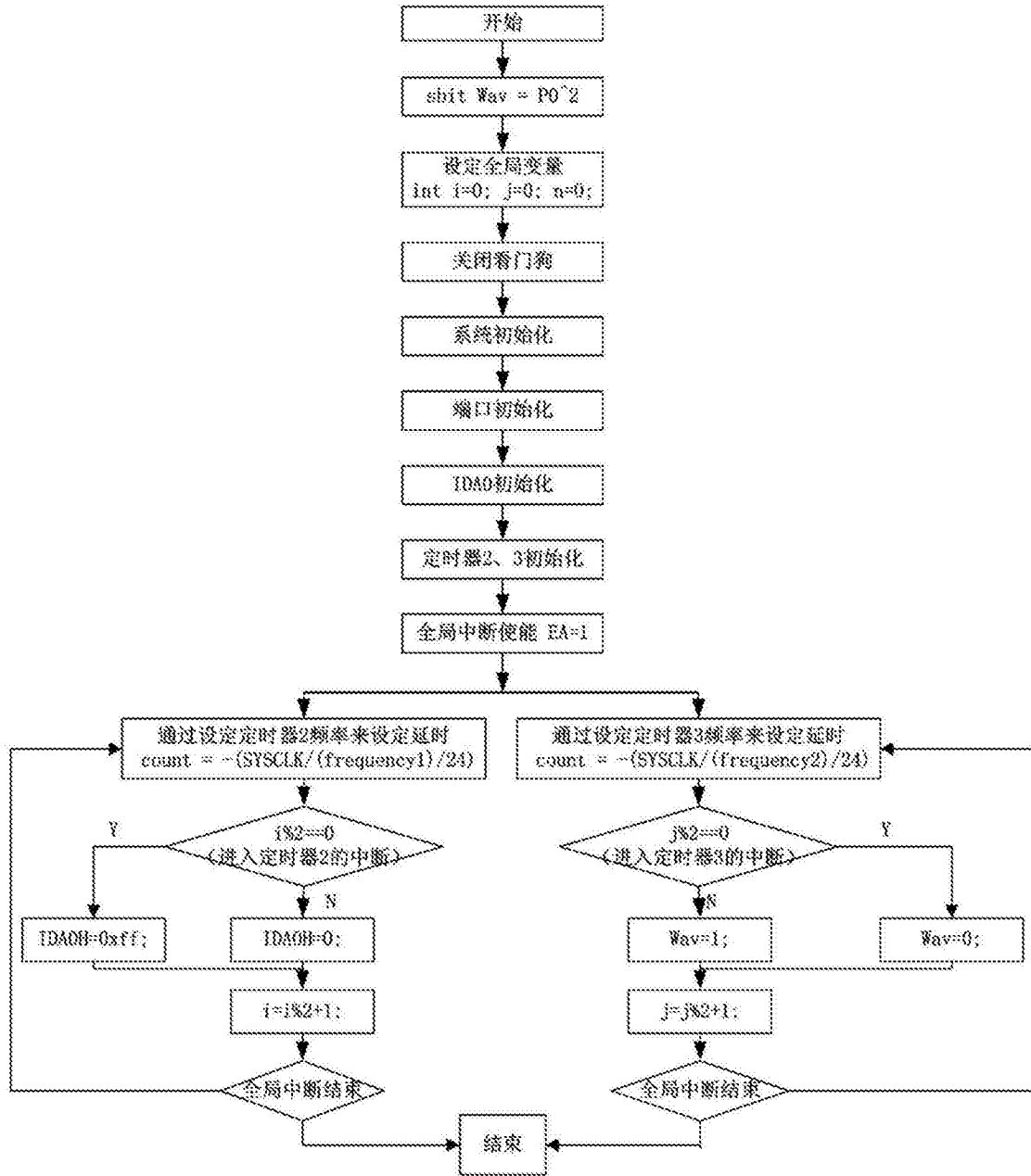


图3

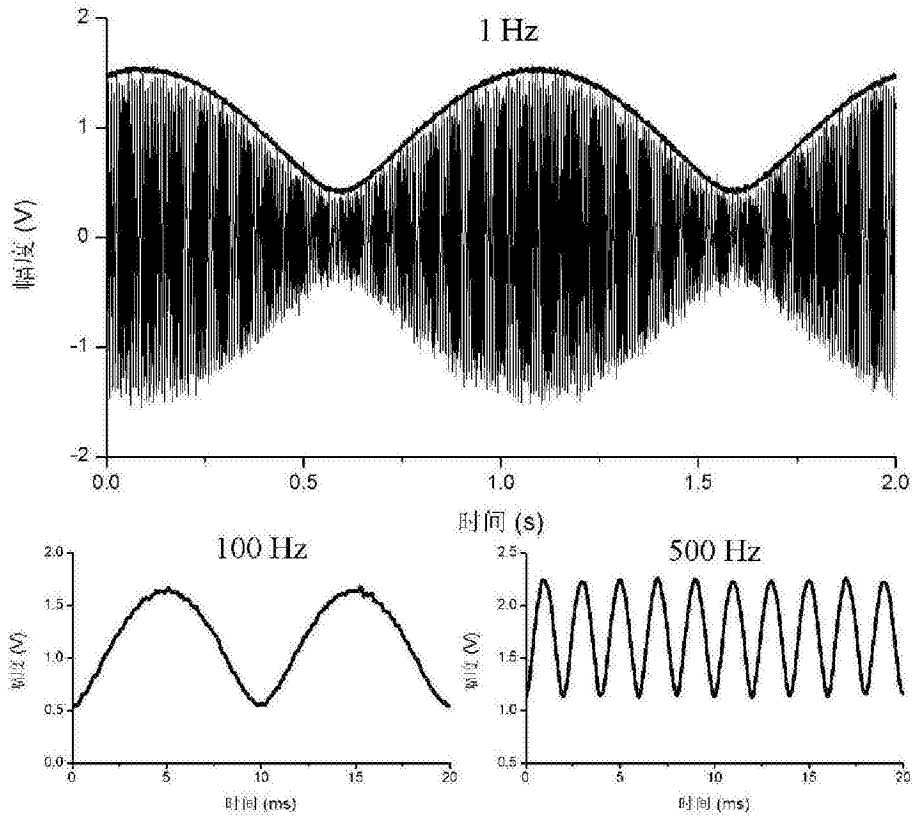


图4

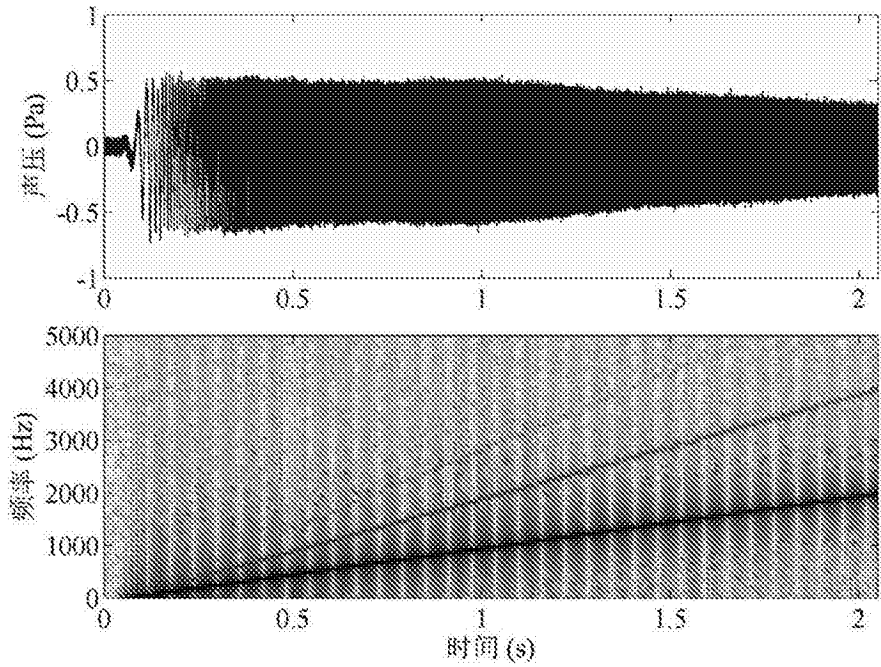


图5

专利名称(译)	基于差频超声的音频声源产生和气道特性测试方法与系统		
公开(公告)号	CN104688192B	公开(公告)日	2017-06-06
申请号	CN201510149424.9	申请日	2015-03-31
[标]申请(专利权)人(译)	西安交通大学		
申请(专利权)人(译)	西安交通大学		
当前申请(专利权)人(译)	西安交通大学		
[标]发明人	万明习 吴亮 付然飞 王素品		
发明人	万明习 吴亮 付然飞 王素品		
IPC分类号	A61B5/00		
CPC分类号	A61B8/00 A61B8/4444 A61B8/52		
其他公开文献	CN104688192A		
外部链接	Espacenet SIPO		

摘要(译)

本发明公开了一种基于差频超声的音频声源产生和气道特性测试方法与系统，所述音频声源产生系统包括：产生两个频率不同的方波信号的信号产生模块；对方波信号进行放大的信号放大模块，以提高超声探头的驱动电压，增强最终产生的音频声源的有效声压和有效声功率；两个中心频率相同的低频宽带超声探头，分别由放大后的方波信号驱动产生两列不同的超声波，通过非线性相互作用产生频率可控的音频声源。基于无侵入音频声源的气道特性测试方法为：利用差频超声产生的音频声源作为气道的输入信号，同时测量气道出口端的音频输出信号，经过信号频率分析可以无侵入地测量气道的传递特性。

