



(12) 发明专利

(10) 授权公告号 CN 102885615 B

(45) 授权公告日 2016.01.20

(21) 申请号 201210324259.2

代理人 王磊 郭放

(22) 申请日 2009.12.15

(51) Int. Cl.

(30) 优先权数据

61/122,723 2008.12.15 US

61/160,289 2009.03.13 US

61/240,571 2009.09.08 US

61/251,088 2009.10.13 US

A61B 5/00(2006.01)

A61B 5/053(2006.01)

H04B 13/00(2006.01)

(62) 分案原申请数据

200980156697.9 2009.12.15

(56) 对比文件

JP 特开平 10-14898 A, 1998.01.20, 全文.

JP 特开 2006-177699 A, 2006.07.06, 全文.

JP 特表 2005-532849 A, 2005.11.04, 全文.

JP 特表 2005-532841 A, 2005.11.04, 全文.

CN 2748032 Y, 2005.12.28, 全文.

(73) 专利权人 普罗秋斯数字健康公司

地址 美国加利福尼亚州

审查员 张萌

(72) 发明人 蒂莫西·罗伯森 法塔内·奥米德瓦

亚沙尔·贝扎迪 劳伦斯·阿恩

肯尼思·罗伯里 詹姆斯·哈奇森

罗伯特·莱希纳 乔治·萨瓦奇

安德鲁·汤普逊 马克·兹德布利克

马克·克赖德勒 霍曼·哈菲奇

罗伯特·达克

(74) 专利代理机构 北京弘权知识产权代理事务

所(普通合伙) 11363

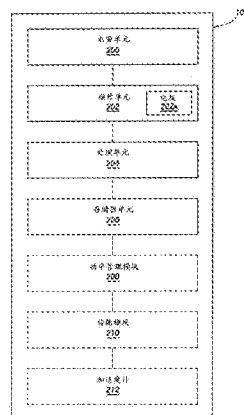
权利要求书4页 说明书46页 附图38页

(54) 发明名称

与身体关联的接收器和方法

(57) 摘要

本发明提供一种接收器,所述接收器可以是外部的或可植入的。本发明的接收器的方面包括存在下列各项中的一个或多个:高功率-低功率模块、中间模块、被配置为启动和停用高功率处理块的一个或多个电源的电源模块、连接主块和从块的串行外设接口总线以及多用途连接器。本发明的接收器可以被配置为接收以导电方式传送的信号。本发明还提供一种包括所述接收器的系统以及使用所述接收器的方法。此外,本发明还公开使用接收器与剂量递送系统协作的系统和方法。



1. 一种与受试者相关联的用于检测生理信息的接收器,所述接收器包括:

电源,所述电源固定在外壳内;

功率管理模块,所述功率管理模块电耦合到所述电源并固定于所述外壳内,使得所述功率管理模块控制所述电源;

操作单元,所述操作单元包括:处理单元,所述处理单元电耦合到所述功率管理模块并固定于所述外壳内;高频模块,所述高频模块用于检测并收集由所述受试者内部的装置产生的高频电流形式的信息;和低频模块,所述低频模块用于检测与所述受试者的生理机能相关的低频电流形式的信息;以及

通信模块,所述通信模块电耦合到所述处理单元并固定于所述外壳内,其中所述通信模块允许所述接收器与所述受试者外部的装置之间的通信,使得所述接收器能够向所述外部装置提供生理信息,以及能够基于所述生理信息向另一外部装置提供控制信息,

其中,所述功率管理模块包括:

高功率操作单元,所述高功率操作单元在所述处理单元处于活动状态时对从所述电源向所述处理单元的高功率输出进行控制;

中间功率操作单元,所述中间功率操作单元在所述处理单元处于活动非工作状态时对从所述电源向所述处理单元的中间功率输出进行控制;以及

低功率操作单元,所述低功率操作单元在所述处理单元处于非活动状态时控制所述电源的低功率输出并监测所述受试者的皮肤的高频电流。

2. 根据权利要求 1 所述的接收器,还包括固定于所述外壳内的递送装置,其中所述递送装置包括:

容纳单元,所述容纳单元包括:

腔室,所述腔室容纳流体;

活塞,所述活塞固定于所述腔室;以及

微针,所述微针固定于所述腔室且能够刺穿所述受试者的皮肤;以及

控制单元,所述控制单元电耦合到所述处理单元,所述控制单元基于所述处理单元提供的剂量控制信息来控制所述活塞,其中所述控制单元移动所述活塞以经由所述微针排出所述流体。

3. 根据权利要求 1 所述的接收器,其中,所述功率管理模块包括信标模块,所述信标模块用于向所述中间功率操作单元发送信号以允许所述处理单元切换到所述活动非工作状态,使得所述处理单元能够确定是否存在高频电流形式的信息,并且其中如果所述处理单元检测到高频电流形式的信息,则所述功率管理模块向所述处理单元提供高功率。

4. 一种用于检测和收集编程在受试者体内所包含的导电流体的电流中的数据的接收器,所述接收器包括:

外壳;

电源,所述电源固定于所述外壳;

操作单元,所述操作单元固定于所述外壳以分析数据传输,所述操作单元包括:

至少一个传感器,所述至少一个传感器用于检测电流;

高频模块,所述高频模块用于检测来自所述受试者内部的装置的高频电流形式的的数据;以及

低频模块,所述低频模块用于检测与所述受试者的生理参数相关的低频电流形式的数据;

功率管理模块,所述功率管理模块固定于所述外壳并电耦合到所述电源和所述操作单元,其中所述功率管理模块对从所述电源向所述操作单元提供的功率进行控制,并且其中所述功率管理模块监测周围环境以确定是否存在数据传输,并且其中如果存在数据传输,则所述功率管理模块将所述操作单元从非活动状态切换到活动状态;以及

多用途连接单元,所述多用途连接单元固定于所述外壳以控制所述受试者外部的且物理上连接到所述接收器的装置之间的电连接,所述多用途连接单元包括:

连接器路由单元,所述连接器路由单元耦合到所述操作单元和所述电源;以及

多用途连接器,所述多用途连接器电耦合到所述连接器路由单元。

5. 如权利要求 4 所述的接收器,其中,所述功率管理模块包括:

高功率操作模块,所述高功率操作模块用于在所述操作单元处于活动状态时允许向所述操作单元提供高功率电源;

中间功率操作模块,所述中间功率操作模块用于在所述操作单元处于活动非工作状态时允许向所述操作单元提供电源;以及

低功率操作模块,所述低功率操作模块用于在所述操作单元处于非活动状态时监测所述电流中的数据传输。

6. 一种利用经由导电流体的离子发射来检测数据传输的离子发射通信接收器,所述接收器包括:

外壳,所述外壳包括外部壳体;

电源,所述电源固定于所述外壳内;以及

操作单元,所述操作单元固定于所述外壳内,使得所述操作单元从所述电源接收功率,并且其中所述操作单元包括:

至少一个电极,所述至少一个电极固定于所述外壳的所述外部壳体并能够与所述导电流体接触;

处理单元,所述处理单元电耦合到所述至少一个电极;以及

存储器单元,所述存储器单元电耦合到所述处理单元,其中所述至少一个电极检测传送的所述离子发射,

并且其中,利用材料到溶液的受控溶解以使所述数据被编码在所述离子发射中并且经由所述导电流体来被发送;并且

其中所述操作单元包括:

高频模块,所述高频模块用于检测并收集由受试者内部的装置产生的高频电流形式的信息;以及

低频模块,所述低频模块用于检测与所述受试者的生理机能相关的低频电流形式的信息。

7. 一种用于检测和收集以穿过媒介内所包含的导电流体的电流形式传送的数据的接收器,所述接收器包括:

外壳;

电源,所述电源固定于所述外壳;

操作单元,所述操作单元固定于所述外壳以分析数据传输,

所述操作单元包括:

至少一个传感器,所述至少一个传感器用于检测所述电流;

高频模块,所述高频模块用于检测由受试者内部的装置产生的高频电流形式的数据;

低频模块,所述低频模块用于检测与所述受试者的生理机能相关的低频电流形式的数据;以及

功率管理模块,所述功率管理模块固定于所述外壳并电耦合到所述电源和所述操作单元,其中所述功率管理模块对从所述电源向所述操作单元提供的功率进行控制,并且其中所述功率管理模块包括:

高功率操作模块,所述高功率操作模块用于在所述操作单元处于活动状态时允许向所述操作单元提供高功率电源;

中间功率操作模块,所述中间功率操作模块用于在所述操作单元处于活动非工作状态时允许向所述操作单元提供功率电源;以及

低功率操作模块,所述低功率操作模块用于在所述操作单元处于非活动状态时监测所述电流中的数据传输,

其中,所述功率管理模块监测周围环境以确定是否存在所述电流中的数据传输,并且其中如果存在所述电流中的数据传输,则所述功率管理模块将所述操作单元从非活动状态切换到活动状态。

8. 根据权利要求 7 所述的接收器,其中,如果未检测到所述电流中的数据传输,则所述功率管理模块减少向所述操作单元的供电,使得所述操作单元返回到非活动状态。

9. 根据权利要求 7 所述的接收器,还包括:传输模块,所述传输模块电耦合到所述功率管理模块和所述操作单元,其中所述传输模块传送与所述电流中的数据传输的分析相关联的信息。

10. 根据权利要求 7 所述的接收器,还包括:无线通信模块,所述无线通信模块耦合到所述功率管理模块并固定于所述外壳,其中所述无线通信模块使用跳频扩频通信协议为所述接收器提供输入和输出通信。

11. 根据权利要求 10 所述的接收器,还包括:外部编程装置,所述外部编程装置能够经由所述无线通信模块通信,其中所述编程装置改变信标装置的存储器单元中储存的编程信息。

12. 根据权利要求 7 所述的接收器,还包括:加速度计,所述加速度计固定于所述外壳用于检测所述接收器的朝向变化以及用于响应所述朝向变化产生朝向信号,其中所述功率管理模块监测所述加速度计以确定是否已发生了朝向变化,并且所述功率管理模块响应检测的朝向变化来改变所述接收器的状态。

13. 一种用于利用经由导电流体的离子发射来检测数据传输的离子发射通信接收器,所述接收器包括:

外壳;

电源,所述电源固定在所述外壳内;以及

操作单元,所述操作单元固定于所述外壳内使得所述操作单元从所述电源接收电源,并且其中所述操作单元包括:

至少一个电极；

处理单元,所述处理单元电耦合到所述至少一个电极；

存储器单元,所述存储器单元电耦合到所述处理单元,其中所述至少一个电极检测传送的所述离子发射,并且其中利用材料到溶液的受控溶解使得数据被编码在所述离子发射中并经由所述导电流体被发送；

高频模块,所述高频模块用于检测由受试者内部的装置产生的高频电流形式的数据；
以及

低频模块,所述低频模块用于检测与所述受试者的生理机能相关的低频电流形式的数据。

14. 根据权利要求 13 所述的离子发射通信接收器,还包括:功率管理模块,所述功率管理模块固定于所述外壳内并电耦合到所述电源和所述操作单元,其中所述功率管理模块对从所述电源向所述操作单元提供的功率进行控制,并且其中所述功率管理模块包括:

高功率操作模块,所述高功率操作模块用于在所述操作单元处于活动状态时允许向所述操作单元提供高功率；

中间功率操作模块,所述中间功率操作模块用于在所述操作单元处于活动非工作状态时允许向所述操作单元提供功率；以及

低功率操作模块,所述低功率操作模块用于在所述操作单元处于非活动状态时监测所述电流中的数据传输。

15. 根据权利要求 14 所述的离子发射通信接收器,还包括传输模块,所述传输模块电耦合到所述功率管理模块和所述操作单元,其中所述传输模块传送与所述离子发射的分析相关的信息,并且其中所述传输模块包括无线通信模块,所述无线通信模块用于为所述离子发射通信接收器提供无线输入和输出通信。

16. 根据权利要求 15 所述的离子发射通信接收器,还包括加速度计,所述加速度计固定于所述外壳用于检测所述离子发射通信接收器的朝向变化以及响应所述朝向变化产生朝向信号,其中所述功率管理模块监测所述加速度计以确定是否已经发生了朝向变化,并且所述功率管理模块响应检测的朝向变化来改变所述离子发射通信接收器的状态。

17. 根据权利要求 13 所述的离子发射通信接收器,还包括所述外壳上的保护膜,以防止所述导电流体进入所述外壳。

18. 根据权利要求 13 所述的离子发射通信接收器,其中,所述操作单元包括:

ECG 传感器模块；

阻抗测量模块；

全球定位系统模块,所述全球定位系统模块用于跟踪活体受试者的位置；以及微针,所述微针耦合到容置活性剂的递送控制模块,其中所述递送控制模块使用所述微针将活性剂递送到所述活体受试者。

19. 根据权利要求 18 所述的离子发射通信接收器,其中,所述操作单元包括癫痫症发作检测模块。

与身体关联的接收器和方法

[0001] 本申请是申请日为2009年12月15日、申请号为200980156697.9、发明名称为“与身体关联的接收器和方法”的分案申请。

[0002] 相关申请的交叉引用

[0003] 根据35 U.S.C. § 119(e),本申请要求2008年12月15日提交的美国临时专利申请序列号61/122,723、2009年3月13日提交的美国临时专利申请序列号61/160,289、2009年9月8日提交的美国临时专利申请序列号61/240,571以及2009年10月13日提交的美国临时专利申请序列号61/251,088的提交日的优先权,这些专利申请的公开内容以引用的方式并入本文。本申请也是2006年4月28日提交的美国专利申请序列号11/912,475的部分继续申请案和2008年11月26日提交的美国专利申请序列号12/324,798的部分继续申请案,这些专利申请的公开内容以引用的方式并入本文。

技术领域

[0004] 本发明涉及通信系统中的接收器,更具体地,涉及检测编码在流经导电溶液的电流中的数据传输且能够管理功率并控制剂量的接收器。

背景技术

[0005] 在医疗和非医疗应用中,在许多情况下,人们希望记录个人事件,即针对于给定个体的事件。人们可能希望记录针对于给定个体的事件的医疗应用的例子包括,但不限于,一个或更多个关注的生理参数——包括疾病症状、给药等——的发生。人们希望记录针对于给定个体的事件的非医疗应用的例子包括,但不限于,某种类型的食物的摄入(例如针对控制饮食的个体)、锻炼计划的开始等。

[0006] 因为在许多情况下,人们希望记录个人事件,所以已经开发了多种不同的方法和/或技术来使此类记录成为可能。例如,已经开发了日志簿和技术,其中例如患者和/或他们的医疗提供者的个体可以通过例如手工书写或数据录入来记录事件的时间和日期。但是,仍需要对个人事件监控进行改进。例如,当事件发生时手工记录可能耗时且容易出错。

发明内容

[0007] 本发明提供可以是外部的、可植入、或半可植入等的接收器。本发明的接收器的方面包括存在下列各项中的一个或更多个:高功率-低功率模块;中间模块;电源模块,被配置为启动和停用高功率处理块的一个或更多个电源;连接主块和从块的串行外设接口总线;以及多用途连接器。本发明的接收器可以被配置为接收以导电方式传送的信号。本发明还提供包括所述接收器的系统以及使用所述接收器的方法。

附图说明

[0008] 图1是用于检测通过活体受试者的数据传输的接收器的示意图。

[0009] 图1A是根据本发明的教导的图1的接收器的框图。

- [0010] 图 1B 是根据本发明的教导的图 1A 的接收器的功率管理模块的框图。
- [0011] 图 2 是根据一个方面的可存在于接收器中的执行相干解调的解调电路的功能框图。
- [0012] 图 3A 示出提供了比发送信号重复周期长的嗅探周期的信标切换模块。
- [0013] 图 3B 示出提供了具有短但频繁的嗅探周期的信标切换模块,以及长发送包。
- [0014] 图 3C 示出根据一个方面的由嗅探模块所执行的嗅探过程的流程图。
- [0015] 图 3D 示出根据一个方面的接收器内的信标模块的功能框图。
- [0016] 图 4 示出将信标与一个频率相关且将消息与另一个频率相关联的信标功能。
- [0017] 图 5 示出根据一个方面的可存在于接收器中的 ECG 感测模块的功能框图。
- [0018] 图 6 示出根据一方面的可存在于本发明的接收器中的加速度计模块的功能框图。
- [0019] 图 7 是根据一个方面的可存在于接收器中的不同功能模块的功能框图。
- [0020] 图 8 是根据一个方面的接收器的框图。
- [0021] 图 9 提供根据一个方面的接收器中的高频信号链的框图。
- [0022] 图 10 是根据一个方面的外部信号接收器的三维视图。
- [0023] 图 11 提供根据一个方面的图 10 中所示的信号接收器的分解图。
- [0024] 图 12 提供根据一个方面的图 10 和图 11 中所示的信号接收器的贴片部件的分解图。
- [0025] 图 13A 至图 13E 提供根据一个方面的双电极外部信号接收器的各种视图。
- [0026] 图 14A 至图 14D 提供根据一个方面的可存在于图 13A 至图 13E 中所示的信号接收器中的硬件配置的框图。
- [0027] 图 15A 提供根据一个方面,可以如何采用包括信号接收器和可摄入事件标记器的系统的示意图。
- [0028] 图 15B 提供从接收器接收控制信息并控制剂量递送的药物递送系统。
- [0029] 图 16 提供示出与患者连接的接收器的框图。
- [0030] 图 17 提供示出与外部充电器连接的接收器的框图。
- [0031] 图 18 提供示出与外部控制和数据通信装置连接的接收器的框图。
- [0032] 图 19A- 图 19B 示出基于电压电平来鉴别信号的根据本发明的一个方面的路由器的示意图。
- [0033] 图 20A- 图 20C 示出基于频率来鉴别信号的根据本发明的一个方面的路由器的示意图。
- [0034] 图 21 示出通过采用有源开关鉴别信号的根据本发明的一个方面的路由器的示意图。
- [0035] 图 22A-C (总体称为图 22) 提供根据本发明的一个方面的多用途电极连接的电路图。
- [0036] 图 23A-B (总体称为图 23) 提供根据本发明的一个方面的外部接收器的内部电源块的电路示意图。
- [0037] 图 24A-C (总体称为图 24) 提供根据本发明的一个方面的外部接收器的内部电源块的电路示意图。
- [0038] 图 25 提供部件 / 功能关系的示意图。

[0039] 图 26A-B (总体称为图 26) 提供根据一个方面的用于控制包括多用途连接器的接收器的多个部件的电源的电路图。

[0040] 图 27 提供根据一个方面的在电极阻抗测量模块中对驱动方案建模的电路图。

[0041] 图 28 提供根据本发明的一个方面的使用三线欧姆表的电极阻抗测量模块的电路图。

[0042] 图 29 示出接收器的功率管理模块和操作的流程图。

[0043] 图 30 提供根据一个方面的硬件加速器模块的框图。

具体实施方式

[0044] 本发明提供一种可以是外部的或可植入的接收器。本发明的接收器的方面包括下列各项中的一个或多个的存在：高功率-低功率模块；中间模块；电源模块，被配置为启动和停用高功率处理块的一个或多个电源；连接主块和从块的串行外设接口总线；以及多用途连接器。本发明的接收器可被配置为接收以导电方式传送的信号。本发明还提供包括该接收器的系统以及使用所述接收器的方法。

[0045] 本发明的接收器是包括存在于外壳中的电路和逻辑的电气装置，其中这些装置被配置为执行一种或更多种医疗功能。术语“医疗”用来泛指针对活体受试者如患者的健康所执行的任何类型的功能。因此，如果装置实现接收与受试者的一个或多个参数相关的数据的功能，则该装置被视为是医疗装置，而不管该受试者是处于健康状态还是疾病状态。所关注的参数包括下文更详细描述那些，诸如生理参数、来自于诸如可摄入事件标记器(IEM)装置等其它医疗装置的信号。因此，所关注的医疗装置是可以在治疗应用或非治疗应用中使用的医疗装置，例如下文更详细描述的那些。

[0046] 在本发明的某些实施例中，接收器是大小被设计为以基本上不影响活体受试者的移动且还在延长的时间段期间提供期望的功能——例如信号接收功能的——方式而与例如患者的活体受试者稳定地关联的装置。如本文中使用的术语“患者”泛指疑似或确诊为患病或异常的受试者以及健康的受试者。根据本发明的教导的接收器可以通过任何便利的方式与患者的身体关联，例如利用胶带或使用夹子、套环或束带将装置附着到患者的身体或衣服上。替代地，可以将装置置于患者穿的衣服的隔层——例如患者的口袋——中。在需要时，装置可被配置为持续地与患者关联延长的时间段，例如数分钟至数月。在一个实施例中，装置可以被配置为持续地与患者关联一周或更长的时间。在一些实例中，装置被配置为直接与受试者的局部皮肤部位关联。在另一些方面，装置被配置为可植入的。由于装置是大小被设计为以基本上不影响活体受试者的移动的方式而与活体受试者稳定地关联的装置，所以当用于受试者例如人类受试者时，装置的各方面的尺寸将不会使得受试者感受到其在活动能力上有任何的不同。因此，在这些方面，所述装置的尺寸被设计为使其大小和形状不会妨碍受试者的身体移动能力。本发明的装置在施加于局部身体位置时可以具有用于提供功能的大小，例如如上所述。在此类实例中，装置可以具有 50cm³或更小的总体积，如 30cm³或更小，包括 25cm³或更小，例如 20cm³或更小。在某些方面，装置具有小尺寸，其中在某些方面，装置占据约 5cm³或更小的体积空间，如约 3cm³或更小，包括约 1cm³或更小。本发明的装置可以具有 30cm 或更小的最长尺寸，如 20cm 或更小，包括 15cm 或更小。

[0047] 尽管接收器尺寸小，但是装置可工作延长的时间段。如此，接收器可工作一周或

更长的时间,例如两周或更长,包括一个月或更长、三个月或更长、六个月或更长,包括十二个月或更长。为了提供这种延长的时间段内的工作并鉴于接收器的小尺寸,装置被配置为低功耗。低功耗是指装置在 24 小时期间的平均功耗是 mA 或更小,如 100 μ A 或更小,并包括 10 μ A 或更小。当处于待机模式(下文予以更详细的描述)时接收器的平均电流消耗是 100 μ A 或更小,如 10 μ A 或更小,包括 μ A 或更小。当处于存放模式时(下文予以更详细的描述)接收器的平均电流消耗是 10 μ A 或更小,如 1 μ A 或更小,并包括 0.1 μ A 或更小。在一些实例中,当处于活动状态(下文予以更详细的描述)时接收器的电流消耗处于 3 μ A 到 30mA 的范围,如 30 μ A 到 3mA,并包括 30 μ A 到 300 μ A。

[0048] 在某些方面,本发明的接收器是信号接收器。信号接收器是被配置为从另一个装置接收信号的装置,所述信号是例如跨身体(trans-body)地以导电方式传送的信号(下文予以更详细的复述)。在接收器是信号接收器的情况下,接收器可被配置为接收可摄入事件标记器发射的信号,如下文更详细的描述。

[0049] 本发明的接收器可以包括各种不同的模块,这些模块被配置为例如通过硬件和/或软件实现来执行该装置的一种或更多种功能。模块由一个或更多个功能块构成,这些功能块共同作用以执行特定功能,所述特定功能是所述模块的目的。给定的模块可以实现为硬件、软件或它们的组合。下面更详细地复述可以在本发明的接收器中存在的模块。

[0050] 装置的方面包括高功率-低功率模块。高功率-低功率模块是包括高功率功能块和低功率功能块的模块。低功率功能块是指执行处理且需要低电流消耗和低功耗的功能块。低功率功能块执行至少一种独立的功能——例如,需要非高性能处理的功能,其中此类功能的例子包括保持待机状态、监视总线、等待诸如中断信号的信号出现等。作为低功率功能块所关注的是消耗 10 μ A 或更少且包括 1 μ A 或更少的电流的功能块。高功率功能块是指执行需要比低功率功能块大的电流消耗和功耗的更高性能处理的功能块。高功率功能块执行至少一种独立的功能,如处理以导电方式传送的信号、处理接收的生理数据等。更大的计算处理可以涉及例如执行数字信号处理算法(诸如有限冲激响应(FIR)滤波器、快速傅立叶变换(FFT)等)。高功率功能块的例子是消耗 30 μ A 或更大例如 50 μ A 或更大的电流以便执行它们的指定功能的功能块。

[0051] 可以用各种不同的方式实现低功率功能块和高功率功能块。例如,除其它配置外,低功率功能块和高功率功能块可以实现在单独的处理器上或可以实现为片上系统(SOC)结构的单独的电路元件。下文提供有关所关注的硬件实现的进一步细节。所关注的接收器包括至少一个低功率功能块和至少一个高功率功能块。在一些实例中,接收器将包括额外的低功率功能块和/或高功率功能块,以根据需要实现特定的接收器。

[0052] 本发明的接收器还可以包括中间模块,所述中间模块被配置为使高功率功能块在活动状态与非活动状态之间循环。活动状态是指功能块执行指定的一种或更多种功能例如解调和/或处理接收的信号、处理生理数据等的状态。非活动状态是指功能块没有在执行指定的一种或更多种功能的状态,其中非活动状态可以是待机或休眠状态,例如其中功能块消耗最小的电流(如 1 μ A 或更小,包括 0.1 μ A 或更小)或其中功能块不消耗电流的关机状态。“循环”是指中间模块使高功率功能块在活动状态与非活动状态之间转换。换言之,中间模块将高功率功能块的状态从活动转为非活动,或反之亦然。中间模块可以根据不同的输入,如预定的时间表(例如由接收器的编程提供的)或施加的激励而使高功率功能块在

活动状态与非活动状态之间循环。在一些实例中,中间模块可以根据预定的时间表使高功率功能块在活动状态与非活动状态之间循环。例如,中间模块可以每 20 秒,例如每 10 秒并包括每 5 秒使高功率功能块在活动状态与非活动状态之间循环。在一些实例中,中间模块可以根据施加的激励使高功率功能块在活动状态与非活动状态之间循环,所述激励是诸如接收到以导电方式传送的信号、响应一个或多个预定的生理参数、响应用户指令(例如通过按下接收器上的操作按钮或向接收器发送指令信号实现的)等。

[0053] 接收器可被配置为具有各种状态——例如待机状态或一种或更多种活动状态。相应地,中间模块可以依据装置在给定时间的所需功能而按需使高功率功能块在活动状态与非活动状态之间循环。在活动状态下,接收器执行一种或更多种活动功能,如接收信号、处理信号、发送信号、获取生理数据、处理生理数据等。在待机状态下,接收器消耗最小电流,例如如上所述。在待机状态下,接收器可以执行最少的功能以便将电流消耗减到最小,如维持配置、维持休眠模式等。但是,在待机状态下,接收器不执行需要多于最小电流消耗的功能。中间模块可以根据不同的输入,例如如上所述的预定的时间表(例如由接收器编程提供的)或施加的激励而使接收器在活动状态与待机状态之间循环。

[0054] 所关注的接收器可被配置为执行跨身体导电信号(诸如 IEM 或智能非肠道装置信号)检测协议。此类装置可以视为信号接收器。跨身体导电信号检测协议是如下的过程:信号接收器处在能够接收由 IEM 或智能非肠道装置发射的信号的状态并根据需要例如通过执行一个或多个任务来处理信号,例如对信号进行译码、存储信号、对信号加上时间戳以及转发信号,如下文更详细描述的那样。

[0055] 所关注的接收器诸如信号接收器还可以被配置为在处于活动状态时例如执行生理数据检测协议,以便获取 ECG 数据、加速度计数据、温度数据等,如下文更详细描述的那样。

[0056] 现在参考图 1,图 1A 和图 1B 示出本发明的接收器的一个实施例。示出了接收器 100 位于活体受试者 102 上。示出了接收器 100 附接到受试者 102 的中部左侧。但是,本发明的范围不局限于接收器 100 在受试者 102 上的位置。

[0057] 现在参考图 1A,接收器 100 包括电源单元或电源 200、包括电极 202A 的操作单元 202、操作或处理单元 204 以及存储器单元 206。接收器 100 还包括控制功耗的功率管理模块 208。接收器 100 能够使用传输模块 210 与附近的其它装置通信。另外,接收器 100 可以包括各种特征,诸如用于检测接收器 100 的朝向的加速度计。在受试者躺下或处于水平位置的情况下,接收器 100 能够检测到该位置以及受试者保持在该位置的持续时间。

[0058] 此外,接收器 100 还可以包括一种或更多种不同的生理参数感测能力。生理参数感测能力是指感测如下的生理参数或生物标记物的能力,包括但不限于,心率、呼吸率、温度、压力、流体的化学组成例如血液中的分析物检测、流态、血流速度、加速度计运动数据、IEGM(心内电描记图)数据等。

[0059] 相应地,接收器 100 可以包括生理参数测量工具,所述生理参数测量工具使接收器能够确定受试者是否仅是躺下或受试者是否已患有某种疾病而使其处于该位置。例如,受试者可能心脏病发作,并且接收器 100 能够检测到该病症并结合加速度计 212 的信息,接收器 100 能够确定该患者有潜在的严重疾病。另一个例子会包括患者受癫痫发作折磨的瞬间。加速度计 212 会向接收器 100 提供信息,来自于加速度计 212 的信息结合测量的生理

参数将使接收器 100 能够确定正在发生的将需要立即处理的疾病。

[0060] 现在参考图 1B, 功率管理模块 208 包括高功率操作模块 300、中间功率操作模块 302 和低功率操作模块 304。功率管理模块 208 经由信标切换模块 306 来对提供给接收器 100 的部件的功率进行控制。信标切换模块 306 产生这样的信号: 所述信号使功率管理模块 208 能够根据接收器 100 的各个模块和单元提供的信息将接收器的状态从活动状态转换到活动非工作状态到非活动状态。

[0061] 如上所述, 在图 1 所述的实施例中, 接收器 100 可以根据环境所提供的信息从一种状态转换到另一种状态。在待机或非活动状态下, 接收器 100 不执行任何活动功能且保持待机。接收器 100 可以根据所需执行的功能在非活动状态与其它状态之间转换。根据功能, 中间功率操作模块可以使接收器 100 在非活动(例如待机)状态与活动状态之间循环。例如, 当接收器 100 从非活动状态转换到检测或活动非工作状态以便收集 ECG 和 / 或加速度计数据时, 中间模块使接收器 100 从非活动(例如待机)状态循环到活动状态。当接收器 100 完成收集 ECG 和加速度计数据时, 中间模块使接收器 100 循环回到非活动状态(例如待机状态), 并且接收器 100 返回到非活动状态。

[0062] 当接收器 100 从非活动状态转换到用于活动非工作状况的嗅探(sniff)状态以便扫描与离子发射——用于以被编码为其一部分的数据传输来产生电流——相关的数据传输信号(例如使用嗅探模块, 如下文更详细的描述)或者与无线通信相关的数据传输的检测时, 中间模块使接收器 100 从非活动(如待机)状态循环到活动非工作状态。如果接收器 100 在此扫描或嗅探期间接收到信号, 则接收器 100 进入活动工作状态, 图 1B 的高功率操作模块 300 向图 1A 的所有操作单元 202、处理单元 204 和存储器单元 206 提供高功率。然后, 接收器 100 在活动工作状态下处理信号, 例如, 对信号进行解调、对信号加上时间戳以及存储信号, 如下文更详细描述。当接收器 100 完成对信号的处理时, 功率管理模块 208 使接收器 100 循环回到非活动状态(如待机状态), 并且接收器 100 返回到非活动状态。

[0063] 在一些方面, 扫描来自于图 1 的受试者 102 内的通信模块的数据传输信号, 如活动非工作状态 130, 接收器 100 不需要高功率来循环到活动非工作状态。在此类情况下, 在检测到用于解调和译码的信号之前, 没有高功率需求。

[0064] 根据本发明的教导, 接收器 100 的信号接收器方面可被配置为接收以导电方式传送的信号。以导电方式传送的信号可以是由身体的任何生理部分以导电方式传送的信号, 或是来自于使用通过从固体到导电溶液或流体的受控递送质量的离子发射经过身体来以导电方式传送信号的装置的信号。所述信号可以由离子发射模块或可摄入事件标记器(IEM)或智能非肠道递送系统产生。所关注的可摄入事件标记器包括如下专利文献中描述的那些可摄入事件标记器: 公开为 W0/2006/116718 的 PCT 申请序列号 PCT/US2006/016370; 公开为 W0/2008/052136 的 PCT 申请序列号 PCT/US2007/082563; 公开为 W0/2008/063626 的 PCT 申请序列号 PCT/US2007/024225; 公开为 W0/2008/066617 的 PCT 申请序列号 PCT/US2007/022257; 公开为 W0/2008/095183 的 PCT 申请序列号 PCT/US2008/052845; 公开为 W0/2008/101107 的 PCT 申请序列号 PCT/US2008/053999; 公开为 W0/2008/112577 的 PCT 申请序列号 PCT/US2008/056296; 公开为 W0/2008/112578 的 PCT 申请序列号 PCT/US2008/056299; 以及公开为 W0/2009/042812 的 PCT 申请序列号 PCT/US2008/077753; 这些专利申请的公开内容以引用的方式并入本文。智能非肠道递送系统在

公开为 WO 2008/008281 的 PCT 申请序列号 PCT/US2007/015547 中予以描述 ; 前述每个申请公开的全文以引用的方式并入本文。

[0065] 因为这些方面的接收器被配置为接收被编码在流经导电流体的电流中的数据, 所以接收器和发射信号的装置(如 IEM)使用与之关联的活体作为通信媒介。为了采用身体作为信号的通信媒介, 体液起到导电流体的作用, 且患者的身体用作通信的导电媒介。因此, 在离子发射装置和任何其它信号发射装置与接收器——如图 1 的接收器 100——之间传输的信号通过受试者 102 的身体传递。所关注的以导电方式传送的信号可以采用经身体组织导电的交流电(a. c.)信号的形式来被传送经过受试者身体的皮肤和其它身体组织, 并且从受试者身体的皮肤和其它身体组织接收所关注的以导电方式传送的信号。因此, 在发射信号的装置与接收器之间不需要, 此类接收器无需任何附加的电缆或硬导线连接。

[0066] 因为信号接收器被配置为接收以导电方式传送的信号, 所以信号接收器可以包括跨身体导电通信模块。跨身体导电通信模块是被配置为接收以导电方式传送的信号如由 IEM 发射的信号的功能模块。在需要时, 跨身体导电通信模块可以由如上文所述的高功率功能块来实现。在一些实例中, 跨身体导电通信模块被配置所要接收的信号是经编码的信号, 所述经编码的信号是指已采用某种方式(例如, 使用诸如二进制相移键控(BPSK)、频移键控(FSK)、幅移键控(ASK)等的协议)经过调制的信号。在此类实例中, 接收器及其跨身体导电通信模块被配置为对所接收的经编码的信号例如由可摄入事件标记器发射的信号进行译码。接收器可以被配置为在例如除了所关注的信号外还可能有实质性的噪声的低信噪比(SNR)环境中, 例如具有 7.7dB 或更低的 SNR 的环境中, 对经编码的信号进行译码。接收器还可以被配置为实质上没有误码地对经编码的信号进行译码。在某些方面, 信号接收器具有高编码增益, 例如范围在 6dB 到 12dB 的编码增益, 诸如范围在 8dB 到 10dB 的编码增益, 包括 9dB 的编码增益。本发明的方面的信号接收器能够实质上没有误码地, 例如以 10% 或更小的误码, 来对经编码的信号进行译码。

[0067] 在将接收的信号编码的这些方面, 诸如在接收的信号是编码的 IEM 信号的情况下, 跨身体导电通信模块可以被配置为以至少一种解调协议来处理接收的信号, 其中跨身体导电通信模块可以被配置为根据需要利用两种或更多种、三种或更多种、四种或更多种等的不同解调协议来处理接收的信号。当采用两种或更多种的不同解调协议来处理给定的编码的信号时, 可以根据需要使这些协议同时或顺序地执行。可以使用任何便利的解调协议来处理接收的信号。所关注的解调协议包括但不限于: 科斯塔斯环(Costas Loop)解调(例如, 如公开为 WO 2008/063626 的 PCT 申请序列号 PCT/US07/024225 中所述的, 其公开内容以引用的方式并入本文); 相干解调(例如, 如公开为 WO 2008/063626 的 PCT 申请序列号 PCT/US07/024225 中所述, 其公开内容以引用的方式并入本文); 精确的低开销迭代解调(例如, 如公开为 WO 2008/063626 的 PCT 申请序列号 PCT/US07/024225 中所述, 其公开内容以引用的方式并入本文); 非相干解调; 以及差分相干解调。

[0068] 在一些实例中, 采用相干解调协议。在接收器的方面中可以采用的相干解调模块包括但不限于 PCT 申请序列号 PCT/US2007/024225 中描述的那些相干解调模块, 其公开内容以引用的方式并入本文。

[0069] 在一些实例中, 采用差分相干解调协议。差分相干解调将二进制相移键控(BPSK)调制信号中相邻位的相位进行比较。例如, 11001010 的 8 比特二进制码将产生 0101111 的

差分信号。因为该技术利用相邻位之间的相位差,所以与相干解调方案相比,它对信号频率不稳定性和频移固有地更为健壮。

[0070] 相干解调

[0071] 在某些实施例中,执行存在 AWGN (加性高斯白噪声) 的 BPSK 解调,以便使用相干解调将 BER (位误码率) 降至最小。

[0072] 在这些实施例中,体内发射器通过在 BPSK 调制的每个突发的“前沿(front porch)”中发送前导载波来方便接收器的相干解调过程。这种协议提供全振幅的稳定载波和与 0 比特的传输相对应的参考相位。前沿的存在给予接收器有用的检测标记,以及给予大量的载波周期以用于精确地估算载波频率和相位。

[0073] 其它实际应用是使用载波频率来简化数据速率的导出。发送的信号被格式化为使数据时钟频率被载波频率整除。这样一旦载波采集完成,就能够实现容易且快速的数据时钟采集。

[0074] 在某些实施例中,接收器以约 4 倍于载波频率的速率对到来的信号进行采样。将此信号与设置为标称载波频率的 DDS (直接数字合成器) 混频以产生复基带(实分量和虚分量)。将混频器的输出进行低通滤波并进行抽取采样(decimate)。低通滤波器带宽必须足够宽以便在因载波振荡器不确定性和跳频抖动(frequency hopping dither) 所致的频带中捕获频率。随后 BPSK 的频率处于 0Hz 附近且具有 $\pm 20\%$ 的频率精度。

[0075] 接收器将复基带 BPSK 信号求平方以产生强倍频线。前沿信号和随后的 BPSK 调制全部有助于此线的形成。使用 FFT (快速傅立叶变换) 将求平方的复时域信号变换到频域。峰值能量间隔被标识为 $2 \times$ 载波频率。将此频率除以 2 以使用 1024 点 FFT 提供约 0.1% 精度的载波偏移频率的估算。

[0076] 然后将复基带信号再次与确定的偏移频率混频。窄带低通滤波之后的结果是以 0Hz 为中心且具有 0.1% 的精度的复 BPSK 信号。窄带低通滤波器的带宽与 BPSK 信号的一半带宽对应。

[0077] 然后提取前沿信号。通过首先计算前沿中的所有样本点的相位($\phi = \arctan(\text{虚部} / \text{实部})$)、然后使用对直线的最小均方拟合来估算 ϕ 对时间的斜率来确定该频率偏移。直线的斜率对应于残余频率偏移。然后第三次将复基带信号混频以移除此频率偏移且具有高于 0.01% 的精度。

[0078] 然后将复信号前沿取均值以确定平均虚部值和实部值。 $\arctan(\text{平均虚部} / \text{平均实部})$ 得到前沿相位。基于此相位计算旋转系数以 270 度使 BPSK 在前沿的虚轴上旋转。

[0079] 然后对整个的旋转了的 BPSK 信号进行第二次取均值以识别 90 度的重心(数据=1),并且以相似的方式将 BPSK 旋转以将此重心置于虚轴上。然后将虚信号削波(sliced)以提取数据。

[0080] 利用由载波频率的预先确定和将载波频率与数据时钟频率相关的整数系数的先验知识推导的数据时钟来选通削波了的数据。

[0081] 在上述协议的实施例中,假定贯穿整个突发的持续时间,载波频率在频率和相位上保持足够的精度。

[0082] 可以在接收器的实施中采用的相干解调模块的方面包括但不限于, PCT 申请序列号 PCT/US2007/024225 中描述的那些相干解调模块;其公开内容以引用的方式并入本文。

[0083] 精确的低开销迭代译码

[0084] 在某些实施例中,接收器包括精确的低开销交互式译码器(interactive decoder),本文也称为通信译码器。通信译码器以简单、良好且具成本效益的方式提供高度精确的通信,尽管存在因噪声和其它因素导致的显著信号失真。通信译码器利用纠错码和简单迭代过程来获得译码结果。通信译码器能够在多种以及各种应用上使用来实现低成本的高编码增益。

[0085] 广义地来说,通信译码器的一个实施例提供数据通信的译码能力。通信译码器的一个实施例提供具有最小开销的高编码增益。在一些实例中,通信译码器有助于使数据传输速率接近理论上的最大值、即香农极限(Shannon Limit),同时将处理开销降到最小。低开销确保了成本效益的实现。本发明的各种实施方式包括硬件、软件和电路。

[0086] 本发明的创新的通信译码器的各种实施例使用纠错码和简单且独特的过程以“促使”与出错的位相关的测量信号朝向与正确的原始位相关的测量信号,从而提高识别与始发点处编码的数据匹配的目的地数据的概率,且显著地提高目的地数据精确度。这种简单且独特的过程有助于有效率的实现。与简单且独特的过程相关的低开销将成本降到最小。通过使用本发明的迭代通信译码器,LDPC 译码远没那么复杂。

[0087] 一般而言,译码器模块通过如下技术的变型来产生译码的数据。对于编码的数据的每个位组,如果不存在噪声,则将与编码的数据相关的一组测量的信号四舍五入成最接近最可能的测量,例如四舍五入成最接近的传输码元。将这组传输码元转换成一组硬码判决值。对这组硬码判决值执行检错。基于对这组硬码判决值的检错的结果对这组测量的信号进行调整。轮番在编码的数据的所有测量的信号组中执行前述步骤,直到满足预定的停止条件为止。可以在接收器的实施例中采用的精确的低开销迭代译码模块的方面包括但不限于,PCT 申请序列号 PCT/US2007/024225 中描述的那些精确的低开销迭代译码模块;其公开内容以引用的方式并入本文。

[0088] 前向纠错

[0089] 在某些实施例中,接收器被配置为与采用 FEC(前向纠错)的体内发射器一起使用,以提供抗来自于其它不需要的信号和噪声的干扰的附加增益。纠错在发射器和接收器中是简单的,并且提供高编码增益。此功能使用单奇偶校验乘积码和新颖的 SIS0(软进软出)迭代译码算法来实现。

[0090] 发射器通过将消息按行和列安排来将消息编码。每行具有附加的奇偶检验位,并且同样每列具有附加的奇偶检验位。例如,可以将 100 比特消息安排在 10×10 比特阵列中。添加奇偶校验位以创建随后要使用 BPSK 在信道上传送的最终的 11×11 比特阵列。为了获得附加的增益,可以使用附加的维度,例如如果创建立方体来安排消息和校验位,则使用三维。

[0091] 接收器通过迭代过程将消息译码以实现高编码增益。对每个比特采样并以“软”形式保存。假定理想的样本(即,硬判决点)被归格化为 -1 和 $+1$,则接收的比特将落入例如说 -2.0 和 $+2.0$ 之间的范围。对所有样本执行硬判决,并执行奇偶校验。如果行或列有奇偶性错误,则将行或列的样本按小增量从相对应的硬判决点排斥开。如果行或列没有奇偶性错误,则按小增量将行或列的样本吸收到相对应的硬判决点。使用恰当选择的增量,基于所需的信道 SNR(信噪比),十次迭代常常足以实现对 AWGN(加性高斯白噪声)的 8dB 至 10dB

的编码增益。此方法易于实现为存储的程序 DSP 或 FPGA/ASIC 逻辑。在给定的特定编码速率下,其还落在前向纠错的香农极限的 1dB 或 2dB 内。

[0092] 可以在接收器的实施方案中采用的前向纠错模块的方面包括但不限于,公开为 W02008/063626 的 PCT 申请序列号 PCT/US2007/024225 中描述的那些前向纠错模块;其公开内容以引用的方式并入本文。

[0093] 信标功能模块

[0094] 各个方面可以采用信标功能模块。在各个方面,信标功能子模块可以采用如下模块中的一个或多个:信标唤醒模块、信标信号模块、波/频率模块、多频率模块以及调制的信号模块。

[0095] 可以将信标功能模块与信标通信例如信标通信信道、信标协议等相关。出于本公开的目的,信标通常是作为消息的一部分发送的信号或用于扩增消息而发送的信号(有时本文中称为“信标信号”)。这些信标可以具有良好定义的特征,如频率。在噪声环境中可以容易地检测信标,且信标可以供嗅探电路的触发器使用,如上所述的那些嗅探电路。

[0096] 在一个方面,信标功能模块可以包括具有唤醒功能的信标唤醒模块。唤醒功能一般包括仅在特定时间期间例如针对特定目的的短时间段才以高功率模式工作以便例如接收信号等的功能。针对系统的接收器部分的一个重要考量是它应该是低功率的。此特征在植入的接收器中会是有优势的,以便支持小尺寸同时保持电池的长效供电。信标唤醒模块可以通过使接收器在非常有限的时间段以高功率模式工作来实现这些优点。这种短工作周期能够提供最优的系统尺寸和能量消耗特征。

[0097] 在实践中,该接收器可以周期性地并以低能耗“唤醒”,以便通过例如嗅探电路执行“嗅探功能”。出于本申请的目的,术语“嗅探功能”一般指用于确定发射器是否存在的短暂低功率功能。如果嗅探功能检测到发射器信号,则装置可以转换到较高功率的通信译码模式。如果不存在发射器信号,则接收器可以返回例如立即返回到休眠模式。以此方式,当不存在发射器信号时,则在相对较长时间段期间可节省能量,而当存在发射器信号时,在相对较短时间期间高功率容量可用于高效的译码模式操作。

[0098] 对于操作嗅探电路,多种模式及其组合可供使用。通过将具体系统的需求与嗅探电路配置匹配,可以实现优化的系统。

[0099] PCT 申请序列号 PCT/US08/85048 中描述了信标功能模块的又一些实例;其公开内容以引用的方式并入本文。

[0100] 跳频功能模块

[0101] 各个方面可以采用跳频功能模块。可以将跳频功能模块与特定通信信道、跳频协议等相关。因此,各个方面可以采用一个或多个跳频协议。例如,接收器可以搜索发送可能落在的指定频率范围,例如两个或多个不同频率。当实现一次正确译码时,体内发射器就已经完成将其数字信息有效负载传送到接收器的任务。

[0102] 在一些实例中,通过随机跳频例如经由随机模块提供的发送的频率不确定性可以产生多个益处。这种通信协议的一个例子是跳频扩频通信(FHSS)。FHSS 是一种使用对于发射器和接收器均是已知的伪随机序列,通过在多个频率信道之间快速地切换载波来发送无线电信号的方法。例如,这样的益处,例如,可以容易地在小裸芯片上实现。举例说明,体内发射器载波频率振荡器可能是易于在 1mm 的裸芯片的一小部分上实现的不精确的

自由运行的振荡器。约 ± 20 的精确度是易于得到的。这是因为接收器采用频率搜索算法。

[0103] 这样的另一个益处是可延长电池的使用寿命。举例说明,在发射器电池的寿命期间例如 3 至 10 分钟,由于随机跳频,可以显著地提高发射器在能够被频率捷变的接收器接收的无干扰信道(clear channel)上发送的概率。

[0104] 另一个益处是在高容量环境中将冲突事件减到最少。举例说明,多个体内发射器例如可摄入事件标记器可能同时发送时例如在多个可摄入事件标记器同时或在很接近的时间内被摄入的情况下的冲突概率降低到最小。换言之,在没有跳频功能的情况下,相似批次的可摄入事件标记器将在相同(或几乎相同)频率上发送而导致多个冲突的概率可能高。

[0105] 在某些方面,在容积导电应用中使用的可用频谱在从约 3kHz 到 150kHz 的范围中。通过详细的动物研究,已发现在一些环境中,具有范围在 1 至 100 μV 的接收信号电平的体内发射器(见上文)可在相同频谱中与约数百至数千 μV 上的窄带干扰信号竞争。为了缓解干扰信号的破坏性,可以采用跳频信道或协议,其中体内发射器将每次发送上输出的窄带发送的信号例如调制的信号诸如二进制相移键控(BPSK)信号或 FSK 信号随机地跳频。

[0106] PCT 申请序列号 PCT/US08/85048 中描述了跳频模块的又一些实例;其公开内容以引用的方式并入本文。

[0107] 冲突避免功能模块

[0108] 各个方面可以采用冲突避免功能模块。可以将冲突避免功能模块与特定通信信道、冲突避免协议等相关。因此,各个方面可以利用与特定通信信道相关的各种冲突避免协议技术。冲突避免技术在例如存在两个或两个以上体内发射器的环境(例如个体摄入多个 IEM)中特别有用。在这种环境中,如果各个体内发射器持续发送它们的信号,则一个发射器的发送可能掩蔽掉所有其它体内发射器的发送。因此,无法检测到信号的情况可能会显著增加。

[0109] 各个方面可以单独地或以多种组合方式包括多种冲突避免方法。

[0110] 一种这样的方法采用多个发送频率。通过使用频率选择性滤波,即使在同时发送的情况下,也能够将在 f_1 上发送的发射器与在 f_2 上发送的发射器区分开。

[0111] PCT 申请序列号 PCT/US08/85048 中描述了冲突避免模块的又一些实例;其公开内容以引用的方式并入本文。

[0112] 生理感测

[0113] 除了接收以导电方式传送的信号,例如可摄入事件标记器的识别器所发射的信号之外,信号接收器还可以包括一种或更多种不同的生理参数感测能力。生理参数感测能力是指感测如下但不限于如下的生理参数或生物标记物的能力:心电数据包括心率、以及心电图(ECG)等;呼吸率、温度;压力;流体的化学组成例如血液中的分析物检测、流态、血流速度、加速度计运动数据等。在信号接收器具有生理参数或生物标记物感测能力的情况下,信号接收器可以感测的不同的参数或生物标记物的数量可以不同,例如 1 个或更多个、2 个或更多个、3 个或更多个、4 个或更多个、5 个或更多个、10 个或更多个等。术语“生物标记物”是指与特定疾病状态的存在和严重性相关的解剖学参数、生理参数、生化参数或分子参数。生物标记物是可通过各种方法检测和测量的,这些方法包括身体检查、实验室测定和医学成像。根据具体实施例,信号接收器可以使用信号接收元件,例如使用用于信号接收和感测应用的接收器的电极,来实现这些感测功能中的一种或更多种,或者信号接收器可以包

括不同于信号接收元件的一个或更多个不同的感测元件。可以在信号接收器上存在(或至少与之连接)的不同的感测元件的数量可以不同,且可以是1个或更多个、2个或更多个、3个或更多个、4个或更多个、5个或更多个、10个或更多个等。

[0114] 在某些实施例中,信号接收器包括提供信号接收和感测的双功能的一组2个或更多个电极,如2个或3个。例如,除了接收信号外,电极还可具有额外的感测功能。在某些实施例中,使用电极来产生心电图数据。从上述数据中可以完成许多种处理,例如检测各种心脏事件,例如心跳过速、心室纤维颤动、心率等。所获得的心电图数据能够用于滴定药物,或用于在检测到心率或心律上的重大变化或显著异常时给予警示。某些实施例中,在用于监测没有起搏器的患者的心率,或对于可能通常需要用于24小时持续监测心脏的电活动的便携式装置或其它装置的霍尔特(Holter)监护仪或心脏事件监护仪的患者作为备选来监测心率,此数据也是有帮助的。延长的记录时间段对于发现在较短时间段内难以识别的偶发性心律不齐是有帮助的。

[0115] 如上所述,可以采用两个或更多个不同的解调协议来对给定的接收到的信号进行译码。在一些实例中,可以同时采用相干解调协议和差分相干解调协议。图2提供根据本发明的一个方面的接收器可以如何执行相干解调协议的功能框图。应当注意,图2中仅示出接收器的一部分。图2示出一旦确定了载波频率(和向下混频到载波偏移的载波信号),则将信号向下混频到基带的过程。在混频器223处将载波信号221与第二载波信号222混频。按合适的带宽应用窄低通滤波器220以减少边界外噪声的影响。根据本发明的相干解调方案,在功能块225处发生解调。确定复信号的展开相位(unwrapped phase)230。可以应用可选的第三混频器级,在此级,使用相位演化来估算计算的载波频率与实际载波频率之间的频率差分。然后在块240处利用所述包(packet)的结构来确定BPSK信号的编码域的开始。主要地,利用同步报头——出现为复解调的信号的振幅信号中的FM边沿——的存在来确定包的起始边界。一旦确定了包的起始点,在IQ平面和标准位标识上在块250处将信号旋转,并且最后在块260处将其译码。

[0116] 除了解调外,跨身体通信模块还可以包括前向纠错模块,此模块提供附加的增益以抵抗其它不需要的信号和噪声的干扰。所关注的前向纠错功能模块包括PCT申请序列号PCT/US2007/024225中描述的那些前向纠错功能模块;其公开内容以引用的方式并入本文。在一些实例中,前向纠错模块可以采用任何便利的协议,如Reed-Solomon、Golay、Hamming、BCH和Turbo协议来识别和校正(在边界内)译码错误。

[0117] 本发明的接收器还可以采用信标功能模块。在各个方面,信标切换模块306可以采用如下模块中的一个或更多个:信标唤醒模块、信标信号模块、波/频率模块、多频率模块以及调制信号模块。

[0118] 图1B的信标切换模块306可以与信标通信、例如信标通信信道、信标协议等相关。出于本公开的目的,信标通常是作为消息的一部分发送的信号或用于扩增消息而发送的信号(有时本文中称为“信标信号”)。这些信标可以具有定义明确的特征,例如频率。在噪声环境中可以容易地检测信标,并且信标可以用于嗅探电路的触发器,如下所述。

[0119] 在一个方面,信标切换模块306可以包括信标唤醒模块,其具有唤醒功能。唤醒功能一般包括仅在特定时间期间(例如针对特定目的的短时间段)才以高功率模式工作以便接收信号等的功能。针对系统的接收器部分的一个重要考量是它应该是低功率的。此特征

在植入的接收器中可以有优势的,以便支持小尺寸同时保持电池的长效供电。信标切换模块 306 可以通过使接收器在非常有限的时间段以高功率模式工作来实现这些优点。这种短工作周期能够提供最优的系统尺寸和能量消耗特征。

[0120] 在实践中,接收器 100 可以周期性地并以低能耗“唤醒”,以便通过例如嗅探电路执行“嗅探功能”。出于本申请的目的,术语“嗅探功能”一般指用于确定发射器是否存在的短暂低功率功能。如果嗅探功能检测到发射器信号,则装置可以转换到较高功率的通信译码模式。如果不存在发射器信号,则接收器可以返回例如立即返回到休眠模式。以此方式,当不存在发射器信号时,则在相对较长的时间段期间可节省能量,而当存在发射器信号时,在相对较短的时间段期间高功率容量可用于高效的译码模式操作。各种模式及其组合可以用于操作嗅探电路。通过将具体系统需求与嗅探电路配置匹配,可以实现优化的系统。

[0121] 图 3A 示出信标切换模块 306,其中嗅探周期 301 比发送信号重复周期 303 长。在 X 轴上提供时间函数。如图所示,发送信号周期性地重复,同时嗅探功能也在运行。在实践中,实际上,嗅探周期 301 可以比发送信号重复周期 303 长。在各个方面,嗅探周期之间可以有相对较长的时间段。以此方式,确保每次嗅探电路启动时,例如实现为嗅探电路的嗅探功能确保发生至少一次发送。

[0122] 现在参考图 3B,图 3B 示出提供有短但频繁的嗅探周期 305 和长发送包 307 的信标切换模块 306。嗅探电路将在发送期间的某个时间点启动。以此方式,嗅探电路可以检测发送信号并切换到高功率译码模式。

[0123] 一个另外的信标唤醒方面是以连续模式提供“嗅探”功能。与上文提供的方法比较,跨身体信标发送信道的这个方面可以利用如下事实:总能耗是平均功耗与时间的乘积。在此方面,系统由于具有非常短的活动周期而可以将总能耗降到最低,在这种情况下,将活动的周期平均值降为小的数值。替代地,提供低的连续嗅探活动。在这种情况下,配置提供足够低的功率,以使发送接收器持续运行而总能耗处于对于特定系统的这些参数来说为合适的水平。

[0124] 图 3C 中示出图 1B 的信标切换模块 306 的功能流程图。在图 3C 中,信标切换模块作为嗅探模块 310 而示出。嗅探模块 310 被配置为扫描被编码在离子发射所产生的电流中的数据。所述数据按设定的时间表例如每 20 秒在接收器处被接收作为导电信号。在步骤 315 处,限定活动的嗅探期间的时间段,例如 300 毫秒。这种相对较低的工作周期允许较低的平均功率功能从而实现延长的系统使用寿命。在步骤 320 处,接收器确定信号是否存在以及所述信号是否具有有效的 ID。如果在处于活动的嗅探期间未检测到具有有效 ID 的信号(如图箭头 320 所示),则过程返回步骤 315,并且停止处于活动的嗅探直到下一个预定活动周期为止。如果在步骤 320 处,接收到具有有效的 ID 的信号,则过程移到步骤 322。在步骤 322 处,接收器确定接收的信号是否来自先前检测到的离子发射器。如果信号来自先前检测到的离子发射器,则过程移到步骤 326。在步骤 326 处,接收器确定当前唤醒周期(自上次报告的 ID 起的指定的时间,如 10 分钟)中的计数(换言之,具有相同 ID 的个体有效检测次数)是否大于如阈值计数器测量的指定次数(如 50 次)。如果计数超过如阈值计数器确定的此阈值,则接收器返回到嗅探模式。如果计数未超过阈值,则过程移到步骤 330,并且接收器以 100% 检测模式工作以分析被编码在离子发射所产生的电流中的接收数据。一旦将接收的数据译码并分析,则过程返回到步骤 315。如果在步骤 322 处接收器确定被编码在电流

中的数据来自与先前检测到的源不同的有效源,则过程移到步骤 328。在步骤 328 处,将阈值计数器复位。

[0125] 图 3D 中示出的功能框图中提供了信标模块的另一个视图。图 3D 中总结的方案概述了一种识别有效信标的技术。到来的信号 360 表示通过电极接收、通过高频信令链(包含载波频率)进行带通滤波(诸如从 10KHz 到 34KHz)、然后从模拟转换为数字的信号。然后在块 361 处将信号 360 抽取采样并在混频器 362 处将其以标称驱动频率(如 12.5KHz、20KHz 等)混频。所得的信号在块 364 处被抽取采样,并在块 365 处被低通滤波(如 5KHz BW)以产生向下混频到载波偏移的载波信号——信号 369。信号 369 由块 367 进一步处理(快速傅立叶变换,然后检测两个最强峰值)以提供真实的载波频率信号 368。此协议允许精确地确定发送的信标的载波频率。

[0126] 图 4 示出信标功能,其中信标与一个频率例如信标信道相关,消息与另一个频率例如消息信道相关。此配置在例如当系统正在处理多个发送信号时是有优势的。实线表示发送信号 1 的信标。虚线表示发送信号 2 的信标。在各种发送情况中,发送信号 2 的信标可能与发送信号 1 的信标重叠,如图所示。消息信号 1 和消息信号 2 可以处于与它们各自的信标不同的频率上。一个优点可能是发送信号 2 的信标完全不会与发送信号 1 的消息干扰,即使它们被同时发送。虽然图 4 示出含有两个发射器,但是对于本领域技术人员显而易见的是,可修改系统以便使其扩增为更多的发射器。具体系统的需求在某种程度上决定了系统的具体体系结构。

[0127] PCT 申请序列号 PCT/US08/85048 中描述了信标功能模块的又一些实例;其公开内容以引用的方式并入本文。

[0128] 各个方面可以采用跳频功能模块。跳频功能模块可以与特定通信信道、跳频协议等相关。因此,各个方面可以利用一个或更多个跳频协议。例如,接收器可以搜索发送落入的指定频率范围,例如两个或更多个不同频率。当实现单次的正确译码时,体内发射器已经完成将其数字信息有效负载传送到接收器的任务。

[0129] 在一些实例中,通过例如经由随机模块的随机跳频提供的发送频率不确定性可以产生多个益处。例如,这样的益处是容易在小裸芯片上实现。为了说明,体内发射器载波频率振荡器可能是不精确且自由运行的振荡器,其易于在 1mm 的裸芯片的小部分上实现。约 ± 20 的量级是易于得到容许的,因为接收器采用频率搜索算法。

[0130] 这样的另一个益处是延长的电池寿命。举例说明,在发射器电池寿命期间例如 3 至 10 分钟,由于随机跳频,可以显著地提高发射器在能够被频率捷变的接收器接收的无干扰信道上发送的概率。

[0131] 另一个益处是在高容量环境中将冲突事件减到最少。为了说明,当多个体内发射器例如可摄入事件标记器可能同时发送时,如在多个可摄入事件标记器同时或在很接近的时间内被摄入的情况下,冲突概率降低到最小。换言之,在没有跳频功能的情况下,相似批次的可摄入事件标记器在相同(或几乎相同)频率上发送而导致多个冲突的可能性高。

[0132] 在某些方面,在大体积的导电应用中使用的可用频谱在从约 3kHz 到 150kHz 的范围内。通过详细的动物研究,已发现在一些环境中具有范围在 1 至 100 μV 的接收信号电平的体内发射器(见上文)可在相同频谱中与约数百至数千 μV 的窄带干扰信号竞争。为了缓解干扰信号的破坏性,可以采用这样的跳频信道或协议,其中体内发射器将每次发送输出

的窄带发送信号,例如诸如二进制相移键控(BPSK)信号或FSK信号的调制信号,随机地跳频。

[0133] PCT申请序列号PCT/US08/85048中描述了跳频模块的又一些实例;其公开内容以引用的方式并入本文。

[0134] 接收器的各个方面可以采用冲突避免功能模块。冲突避免功能模块可以与特定通信信道、冲突避免协议等相关。因此,各个方面可以利用与特定通信信道相关的各种冲突避免协议技术。冲突避免技术在例如存在两个或更多个体内发射器的环境——例如个体摄入多个IEM——中特别有用。在这种环境中,如果各个体内发射器持续发送它们的信号,则一个体内发射器的发送可能掩蔽掉所有其它体内发射器的发送。因此,无法检测到信号的情况可能会显著增加。

[0135] 各个方面可以单独地或以多种组合方式包括多种冲突避免方法。

[0136] 一种这样的方法采用多个发送频率。通过使用频率选择性滤波,即使在被同时发送的情况下,在f1上广播的发射器与在f2上广播的发射器也能够被区分开。

[0137] PCT申请序列号PCT/US08/85048中描述了冲突避免模块的又一些实例;其公开内容以引用的方式并入本文。

[0138] 可以包括在本发明的接收器的跨身体通信模块中的其它功能模块包括时钟功能模块,其将特定时间与给定信号相关,例如,在如下PCT申请中的一个或多个中所描述的:PCT申请序列号PCT/US08/85048;公开为W0 2008/095183的PCT申请序列号PCT/US2007/024225以及公开为W0 2008/063626的PCT申请序列号PCT/US2007/024225;这些专利申请的公开内容以引用的方式并入本文。

[0139] 如上所述,跨身体导电信号也可以是智能非肠道递送系统产生的信号,例如公开为W0 2008/008281的PCT申请序列号PCT/US2007/015547中所述的;其公开内容以引用的方式并入本文。在这些实例中,与身体关联的医疗装置可被配置为根据接收的信号导出多个不同类型的有关流体递送事件的信息。可以导出的信息类型包括但不限于:将发生或已经发生的流体递送事件、曾经施用的流体的量是多少、曾经施用的流体的特性等。对于接收器被配置为确定曾经施用的流体的量是多少的那些情况,该装置可被配置为接收多种容量给药数据,以便将其配置为接收此数据域的不同值。

[0140] 接收器可以提供另外的通信路径,经该另外的通信路径能够将收集的数据从接收器传送到另一个装置,例如但不限于智能电话、医院信息系统等。此另外的通信路径由“体外通信”模块提供。此体外通信模块可以采用多种不同的协议。所关注的协议包括有线通信协议和无线通信协议。例如,接收器可以包括常规RF电路(例如在405MHz医疗装置频带中工作),医务人员能够例如通过使用与数据检索装置如条形码读入器(wand)或类似装置而与其通信。在一些方面中所关注的是低功率无线通信协议,如BLUETOOTH™(蓝牙)无线通信协议。所关注的还有采用多用途连接器的通信协议,如下文更详细描述。

[0141] 在接收器在使用期间包括在活体外的至少一部分时,所述部分可以具有用于提供例如音频和/或可视反馈的输出装置;所述输出装置的例子包括可听警报、LED、显示屏等。所述外部部分还可以包括接口端口,部件能够经由所述接口端口连接到计算机以读出存储在其中的数据。此外,所述外部部分可以包括一个或多个操作元件,如按钮或类似结构,以使用户能够以某种方式与身体关联的医疗装置进行手动交互,以便例如测试可操作性、

开启装置、重置装置等。

[0142] 在一些实例中,采用体外通信模块来重新配置接收器的各个参数。因此,通信模块可以是双向通信模块。可重新配置参数包括数据采集的“工作周期”,例如接收器对 IEM 嗅探频繁度如何、接收器收集 ECG 或活动数据的频繁度如何和持续时间如何等。

[0143] 在一个方面,体外通信模块可以被实现为具有自己的电源,以便可以由例如微处理器而独立于装置的其它部件将其开启和关闭。

[0144] 根据本发明的教导的接收器可以包括一个或更多个不同的生理感测模块。生理感测模块是指感测如下所关注的一个或更多个生理参数或生物标记物的能力或功能,例如但不限于:包括心率、心电图(ECG)等的心电数据;呼吸率,温度;压力;流体的化学组成例如血液中的分析物检测、流态、血流速度、加速度计运动数据等。在接收器具有生理参数或生物标记物感测能力的情况中,信号接收器可以感测的不同的参数或生物标记物的数量可以不同,例如一个或更多个、两个或更多个、三个或更多个、四个或更多个、五个或更多个、十个或更多个等。术语“生物标记物”是指与健康状态如特定疾病状态的存在和严重性相关的解剖学参数、生理参数、生化参数或分子参数。根据具体的方面,所述装置可以使用其信号接收元件,例如使用用于信号接收和感测应用的接收器的电极,来实现这些感测功能中的一种或更多种,或者接收器可以包括不同于信号接收元件的一个或更多个不同的感测元件(如下文描述的微针)。可以在信号接收器上存在(或至少与之连接)的不同的感测元件的数量可以不同,可以是一个或更多个、两个或更多个、三个或更多个、四个或更多个、五个或更多个、十个或更多个等。

[0145] 在某些方面,接收器包括提供信号接收和感测的双功能的一组两个或更多个电极,如两或三个。例如,除了接收信号外,这些电极还可以具有额外的感测功能。在某些方面,使用电极来生成心电图数据。从所述数据中,可以完成许多种处理,例如检测各个心脏事件例如心跳过速、心室纤维颤动、心率等、检测神经症状,诸如发作(例如,如可能癫痫症发作(参见例如下文更详细描述用于发作检测的装置和模块))等。所获得的心电图数据能够用于滴定药物,或能够用于在检测到心率或心律上的重大变化或显著异常时给予警示。在某些方面中,在用于监测没有起搏器的患者的心率,或对于可能通常需要霍尔特(Holter)监护仪或心脏事件监护仪——用于 24 小时持续监测心脏的电活动的便携式装置或其它装置——的患者作为备选来监测心率时,此数据也是有帮助的。延长的记录时间段对于发现较短时间段内难以识别的偶发性心律不齐是有帮助的。

[0146] 如上所述,可以在接收器中包括与电极不同的一个或更多个额外的生理传感器。例如,可以采用温度传感器如热敏电阻器、CMOS 温度传感器、电阻式温度检测器(RTD)来获取温度的精确测量。一种额外的生理传感器可以包括组合在脉搏血氧仪中的 LED 和光电二极管,脉搏血氧仪可用来测量血氧,还会提供有关脉压的信息。此外,信号接收器的方面包括压力传感器,例如其中将信号接收器植入动脉旁边以进行动脉血压的测量。在某些方面,存在应变仪以测量压力偏转(pressure deflection),然后应变仪连接到信号接收器。

[0147] 接收器还可以包括分析物检测传感器。例如,可以将特定化学传感器并入信号接收器以检测多种制剂的存在,所述制剂例如为酒精、葡萄糖、BNP(B 型利尿钠肽,其与心脏病相关)等。所关注的传感器包括被配置为检测生物体液样本中化学分析物的存在的那些传感器,其中所关注的化学分析物包括但不限于:血糖(葡萄糖)、胆固醇、胆红素、肌氨酸、

各种代谢酶、血色素、肝磷脂、血细胞比容、维生素 K 或其它凝血因子、尿酸、癌胚抗原或其它肿瘤抗原、各种生殖激素诸如与排卵或妊娠相关的那些生殖激素、滥用药物和 / 或其代谢物 ; 血醇浓度等。在某些方面, 配置接收器所要检测的物质或特性包括乳酸盐 (对于运动员是重要的)、氧、pH、酒精、烟草代谢物以及非法药物 (对于医疗诊断和执法均是重要的)。在接收器包括检测感测元件的分析物的情况下, 可以采用各种不同方式将此感测元件配置在接收器中。例如, 可以提供包括选择性渗透膜的传感器, 所述渗透膜对需要检测的制剂是渗透的, 其中膜后有隔离的腔室, 且制剂穿透所述膜。然后测量该腔室的特性如电特性的改变。在某些方面, 采用位于接收器一侧上带有膜横跨其中的小储藏器, 并测量位于其后的电路。所关注的还有 ChemFET 传感器, 其基于将分析物结合到传感器从而引起导电系数的变化。在某些方面, 当采用将材料, 如蛋白质分析物, 结合到传感器上时, 材料的电特性 (或其它特性) 被改变。可以采用多种方式来确定血醇浓度, 包括但不限于 : 分析如汗液的流体样本的传感器、光学分光传感器等。

[0148] 所关注的是包括至少一个心电图 (ECG) 传感器模块的接收器。ECG 传感器模块是被配置为获取 ECG 数据的模块, 并且如果需要, ECG 传感器模块还执行如下操作中的一个或更多个 : 以某种方式进行数据处理、存储数据和转发数据。接收器可以采用 ECG 数据来导出多个不同的度量, 其包括但不限于 : R 波、心率、心率变异性、呼吸率等。在接收器包括一种或更多种生理感测功能时, 装置还可以包括被配置为从这些感测功能获取并处理数据的感测模块。例如, 在接收器包括 ECG 感测功能时, 装置可以包括能够操作并处理来自于这些传感器的原始数据的合适的功能模块 (例如采用编程的形式)。所关注的生理感测模块的例子是图 5 所示的 ECG 感测模块。

[0149] 现在参考图 5, 其中示出实现改进的 Hamilton 和 Tompkins 算法的 ECG 感测模块的例子。图 5 表示根据本发明的一个方面的 R 波检测算法的一种可能的实现方式。如图 5 所示, 在 A/D 转换器 502 处将信号转换成数字信号之前, ECG 感测模块经由电极接收信号并在滤波器 501 处对这些信号进行带通滤波 (例如 0.3 至 150Hz)。然后, 将该信号发送到微处理器 503 以及数字信号处理器 504 上进行处理。例如, 在块 505 处, 对 DSP 504 接收的数据信号进行带通滤波 (例如, 在 10-30Hz), 并在块 510 处对其差分, 并在块 515 处进一步对其滤波, 以便在块 520 处强化并最终识别存在 QRS 波群 (QRS complex) 的窗口。然后应用逻辑以识别每个窗口内的 R 波。在逻辑块 525 处, 确定窗口宽度是否大于例如 140ms。确定窗口中的峰值和谷值, 如逻辑块 530 所示。如果峰值大于谷值的两倍, 则 R 波等于峰值。如果谷值大于峰值的两倍, 则 R 波等于谷值。否则, R 波等于峰值与第一次出现的谷值之比。逻辑块 535 示出这一点。此后, 将 R 波振幅和达峰时间发送到存储器 (例如, 闪存), 如逻辑块 540 所示。

[0150] 所关注的还有加速度计模块。加速度计模块是被配置为获取加速度计数据的模块, 并且如果需要的话, 该加速度计模块还执行如下操作中的一个或更多个 : 以某种方式进行数据处理、存储数据和重发数据。接收器可以采用该加速度计模块来导出多个不同的度量, 包括但不限于以下数据 : 有关患者活动、平均活动、患者的位置和角度、活动类型如行走、就坐、休息的数据 (其中此数据可以利用 3 轴加速度计来获取); 然后保存所获取的数据。所关注的是模拟加速度计和数字加速度计。图 6 中示出所关注的加速度计模块的一个例子。

[0151] 现在参考图 6, 示出根据本发明的一个方面的 3 轴加速度计模块的功能框图, 该 3 轴加速度计模块被配置为从三个不同的轴获取并处理加速度计数据。加速度计的每个轴都被处理, 以确定平均值(如图块 601 处所示)、标准偏差(如图块 602 处所示)和自相关(如图块 603 处所示)。平均值反映加速度计相对于重力的朝向, 而标准偏差和自相关是描述所观察的运动的振幅和频率的重要度量, 例如峰值相关性、关联的频率、轴之间的相关性。为了执行计步, 在块 630 处将这三个轴结合, 并在块 635 处进行滤波。构建总加速度, 如图块 640 所示。使用总加速度使得系统应对接收器相对于受试者的不同朝向更具健壮性。一旦计算了总加速度, 则计算了标准偏差和自相关, 如图块 645 所示。然后对这些值进行阈值处理(例如, 标准偏差 >0.1 , 自相关 >0.25)以确定是否存在显著的循环运动, 如图块 650 所示。然后, 如图块 655 所示, 如果超出阈值, 则将步数确定为平均校正的总加速度的过零点的数量。

[0152] 在一些接收器中, 装置可以包括环境功能模块。环境功能模块是被配置为或获得与接收器的环境相关的数据例如环境状况、接收器是否连接到皮肤表面等的模块。例如, 环境功能模块可以被配置为获取接收器环境温度数据。环境功能模块可以被配置为通过例如阻抗测量来确定电极连接。环境功能模块可以被配置为确定电池电压。环境功能模块的上述特定功能仅是示例性的而非进行限制。

[0153] 可以将接收器配置为以各种方式处理接收的数据。在一些方面, 接收器仅将数据转发到外部装置(例如, 使用常规的 RF 通信)。在另一些方面, 接收器处理接收的数据以确定是否要采取某种行动, 如操作在其控制下的效应器、启动可视或可听警报器、向位于身体中其它位置的效应器发送控制信号等。在再一些方面, 接收器存储接收的数据, 以便后续转发给外部装置或供处理后续数据(例如, 检测某个参数随时间推移的变化)时使用。这些接收器可以使用接收的数据执行这些操作和 / 或其它操作的任意组合。

[0154] 在接收器是 IEM 信号接收器的某些方面, 数据存储元件上记录的数据包含至少如下的其中之一, 如果并非全部的话: 给患者施用每个 IEM 的时间、日期和标识符(例如, 全球唯一的序列号), 其中标识符可以是组合物的通用名称或其编码版本。接收器的数据存储元件上记录的数据还可以包含接收器所相关的受试者的病案信息, 例如标识信息, 诸如但不限于以下: 姓名、年龄、治疗记录等。在某些方面, 所关注的的数据包括血流动力学测量。在某些方面, 所关注的的数据包括心脏组织特性。在某些方面, 所关注的的数据包括压力或容积测量、温度、活动、呼吸率、pH 等。

[0155] 接收器可以包括以某种方式向装置提供工作电源的各种不同类型的电源。电源块模块的特性可能不同。在一些实例中, 电源块可以包括电池。当存在电池时, 电池可以是一次性使用电池或可充电电池。对于可充电电池, 可以使用任何便利的协议来对电池充电。所关注的是促成接收器的元件的多任务实现的协议。例如, 本发明的接收器可以包括用于实现多种功能——如接收以导电方式传送的信号、感测生理数据等——的一个或更多个电极。还可以采用一个或更多个电极(当存在时)作为功率接收器, 所述功率接收器可用来对可充电电池进行充电, 如下文的多用途连接模块部分中进一步描述的那样。替代地, 电源块可以被配置为接收电源信号, 例如电源块包括能够在接收器被施加了合适的磁场时对装置施予电源的线圈。在其它实例中, 装置可以包括以身体供电的电源块, 如美国专利申请序列号 11/385, 986 中描述的电源块, 该专利申请的公开内容以引用的方式并入本文。

[0156] 接收器可以包括电源提供模块, 其控制装置何时采取某种状态以便例如将装置的

电源使用降到最低。例如,电源提供模块可以基于一天的一段时间或患者的活动或其它事件来执行用于数据采集的工作周期,其中所执行的工作周期可以基于信号因素或多个因素。例如,电源提供模块可以使接收器在患者走动时获取患者的活动数据(例如通过加速度计模块),而不是在患者休息时。在其它方面,功率管理模块可以让接收器仅在夜间采集 ECG 数据,例如使用接收器中的实时时钟以仅在预定时间范围(例如从 9PM 到 7AM)内采集 ECG。

[0157] 如先前提到的,接收器可被配置为具有各种状态——例如待机状态或一种或更多种活动状态,根据每种所需的接收器状态的需要,中间模块使高功率功能块在活动状态与非活动状态之间循环。此外,还可以由电源模块在接收器的不同状态期间循环开启和关闭其它接收器元件。电源提供模块可以被配置为控制医疗装置内的各种电路块的电源,所述电路块例如为与处理器的电源相关的电路块、与各种外围部件(例如无线通信模块等)相关的电路块及其电源等。因此,在接收器的每种状态期间,可以根据需要独立地循环开启和关闭对接收器的各种部件的供电,以便实现电源效率(以及独立地使高功率功能块在活动状态与非活动状态之间循环,如先前所论述)。例如,在一些实例中,接收器可以被配置为存在于两种或更多种不同的活动状态,其中在每种不同的活动状态中执行不同的任务或一组任务。所关注的接收器可被配置为在存在于第一活动状态中时执行 IEM 信号检测协议,而存在于第二活动状态中时执行生理数据检测协议。在这些类型的接收器中,可以根据需要独立地循环开启和关闭接收器的各个部件,以实现电源效率(以及独立地使高功率功能块在活动状态与非活动状态之间循环,如先前所论述)。

[0158] 电源提供模块可以包括一个或更多个单个的电源以便启动和停用向这些各个部件的供电。例如,在一个方面,电源提供模块可以包括:向高功率处理块供应输入/输出电源的高功率处理输入/输出电源;和向高功率处理块供应核心电源的高功率处理核心电源。另外,电源提供模块还可以包括:向无线通信模块供应输入/输出电源的无线通信输入/输出电源;和向无线通信模块供应核心电源的无线通信核心电源。

[0159] 应该理解,可以使用单个电源向多个部件供电。例如,单个电源可以向高功率处理块和无线通信模块供应输入/输出电源。在一个方面,电源提供模块从确定开启/关闭哪些电源的低功率处理块(例如微处理器)接收控制信号。

[0160] 现在参考图 26,提供了根据本发明教导的接收器的电路的一部分的电路图。电路 2600 负责控制对接收器的各个部件的供电。图 26 在两幅图中均示出的信号线“VCC_EN_BAT”处与图 24 相连接,并且与图 24 中的电路的一部分一起工作以控制供电。如图 26 所示,其中示出翻译器 2610 与开关 2620 电耦合,开关 2620 与电压参考 2630 和 2640 电耦合。转换器 2610 将其 A 总线上的数据信号 VC_ENA 翻译为其 B 总线上的信号 VC_EN_BAT。信号 VCC_EN_BAT 连接到向各个部件供电的调节器 24155、24157 和 24159 (如图 24 所示)的使能引脚。因此,数据信号 VCC_EN_BAT 可以使能/禁用对接收器的各个部件的电源。例如,调节器 24155、24157 和 24159 分别向 DSP 核、DSP 和无线通信 I/O 以及无线通信核供电。因此,这些部件中的每一个能够利用来自于电路 2600 的相应使能/禁用数据信号(VCC_EN_BT)进行接通和断开。

[0161] 接收器可以包括多用途连接器模块。多用途连接器模块包括活体受试者触头,例如本文描述的电极(下文也称为“多用途连接器”),并且可以用于对装置的电源进行定期充电、对装置的控制功能和/或对装置的数据检索进行重新编程。此配置与那些针对这些功

能的每一种都包括单独的连接器——例如不同的患者连接器、电源连接器和装置配置连接器——的配置不同。

[0162] 包括多用途连接器模块的接收器能够实现目标受试者如患者或患者相关的装置与第二外部装置诸如外部编程装置和外部充电器装置之间的可变连接。所述连接可用来促进信号例如电信号、数字信号、光信号、各种类型的信号的组合等的通信。如本文使用的术语“可变连接”是指多用途连接器的以下能力，所述能力是多用途连接器接收与诸如患者的活体受试者和第二外部装置之一连接的连接部件，并且基于特定的连接部件、诸如与患者连接的连接部件或与第二外部装置连接的连接部件来形成连接。接收器还包括多功能块以经由连接来控制与信号的通信相关的信号。在各个方面，第二外部装置包括外部编程装置，且该第二多功能块包括控制器功能块，以控制与外部编程装置和接收器之间的通信相关的信号。当接收器经由多用途连接器连接到外部编程装置时，可以使用外部编程装置来以编程方式控制接收器。在各个方面，第二外部装置包括外部充电器装置，且第二多功能块包括功率功能块，以控制与外部充电器装置和接收器之间的通信相关的信号。当接收器经由多用途连接器连接到外部充电器时，外部充电器可用来对接收器充电。在各个方面，第二多功能块包括患者交互功能块。当接收器经由多用途连接器连接到患者或连接到患者相关装置时，装置可用来与患者或患者相关装置进行交互通信。例如，接收器可以配置有电极，以便刺激或感测多个患者参数并物理地连接到患者以利于实现多种功能目标，例如对患者发送起搏刺激；从患者接收生理信息等。

[0163] 在一些方面，将多功能块中的至少一个配置为信号导向器。信号导向器可以是能够执行所述功能的任何部件、子部件或其组合。在一个实施例中，接收器与信号导向器物理连接，例如将接收器配置为包括信号导向器。这种配置可以包括一个或更多个电路等。在另一个实施例中，信号导向器在物理上与接收器分离。这种配置可以包括能够利于实现本文描述的信号功能的路由器或其它网络装置。信号导向器可以包括被配置为控制信号例如鉴别信号的控制元件。在各个方面，信号导向器包括软件和电路中的至少一个。

[0164] 信号控制或鉴别可以基于各种标准，例如电压、频率、手动控制、编程控制等。控制元件配置也相应地不同。例如，基于电压鉴别的控制元件可以实现为一个或更多个二极管、热敏电阻器等。基于频率鉴别的控制元件可以实现为高通滤波器或低通滤波器。提供手动控制和/或编程控制的控制元件可以实现为模拟开关、继电器、多路复用器等。各种其它实现可以基于如光、温度、时间等的各种参数。

[0165] 如上所述，多用途连接器是被配置为向患者和一个或更多个第二外部装置诸如外部编程装置、外部充电器装置或外部数据处理器提供连接的连接元件。相应地，多用途连接器的结构使得其能够直接或通过另一装置(如下文所述)提供接收器与患者以及与另一个装置的连接。相应地，接收器能够在第一时间经由多用途连接器连接到患者，以及在不同于第一时间的第二时间经由同一多用途连接器连接到另一装置，使得采用同一多用途连接器在不同时间将接收器连接到不同的实体。由此，可以使用多用途连接器在不同时间将装置的功能块的一个或更多个物理实现连接到患者以及连接到至少一个或更多个附加的外部装置，如外部充电器、外部编程装置或外部数据处理器。

[0166] 多用途连接器的结构可以根据需要而不同，其中所关注的连接器结构包括但不限于：IS-1 连接器、医疗器械促进协会心电图(AAMI ECG) 电线连接器以及医用级屏蔽型多引

脚连接器。在一些实例中,连接器包括一个或更多个电极,如两个至十个电极,包括三个电极或四个电极。

[0167] 如果需要,多用途连接器可以被配置为直接与患者或其它外部装置连接,以便无需附加的连接器装置来提供接收器的多用途连接器与患者或其它外部装置之间的连接。替代地,多用途连接器可以被配置为经由物理上不同的连接器装置如电缆或电线连接到患者或其它外部装置。物理上不同的电连接器可以具有被配置为与多用途连接器配合的一个终端以及被配置为执行特定目的的另一终端,所述特定目的为例如连接到患者或外部装置、诸如电池充电器或外部编程装置。应该注意,在接收器经由不同的连接器如导线连接到患者时,装置仍被视为接收器。

[0168] 在本发明的接收器中,多用途连接器可操作地连接(如电连接、光连接等)到多功能块(例如两个或更多个、三个或更多个、四个或更多个、五个或更多个、七个或更多个、十个或更多个功能块),如本申请其它地方所描述的。

[0169] 除了被配置为连接患者外,所关注的多用途连接器可以被配置为将接收器连接到其它外部装置,所述其它外部装置包括但不限于外部充电器装置、外部编程装置、数据处理装置、调制解调器、键盘、显示器和 / 或外部存储装置等。通过使用相同的连接器将接收器连接到患者以及其它装置,避免了在医疗装置连接到另一装置(如充电器)的同时患者连接到接收器。这种配置增强了患者的安全性,因为这排除了其它外部装置如充电器、编程装置、数据处理器等的信号将传送到患者从而可能伤害到患者的可能性。使用单个连接器来用于多种功能还使得装置防水更为容易,因为装置的外壳上的开口较少。

[0170] 所关注的接收器可以包括功能上设置在多用途连接器与装置的多功能块中的一个或更多个之间的路由器。“功能上设置在…之间”是指信号、诸如到来的信号、出去的信号或双向信号在进入多功能块中的一个之前先通过多用途连接器之后再通过路由器。路由器可以被配置为根据一个或更多个参数选择性地允许信号通过到达某些功能块。例如,路由器可被配置为基于电压鉴别信号,例如仅允许高于或低于某个阈值电压(或在某个电压带内)的信号通过;基于频率鉴别信号,例如仅允许高于或低于阈值频率(或在某个频带内)的信号通过;或基于工作模式,例如充电模式、数据传送模式、患者交互模式等鉴别信号。在一些实例中,可以在多用途连接器与仅一些多功能块之间功能上设置路由器。换言之,可以有一个或更多个功能块不因路由器而与多用途连接器分开。

[0171] 在一些实例中,路由器可以被配置为基于关注的信号对装置的独特特征来鉴别信号。从身体测量的信号可以是相对较低的电压,例如 500mV 或更低,如 100mV 或更低,或 50mV 或更低。类似地,从身体测量的信号可以是相对较低频率的,例如 20kHz 或更低,如 5kHz 或更低,或 1kHz 或更低。相比之下,用于对装置如外部医疗装置的内部电池充电的典型电源信号可以是相对较高的电压,如 1V 或更高、2V 或更高,或 5V 或更高。用于数据传输的典型信号可以具有比身体测量信号相对更高的频率,例如 100kHz 或更高,如 1MHz 或更高,或 10MHz 或更高。因此,通过基于频率和电压来区分,路由器能够选择性地将信号路由到一个或更多个合适的功能块。路由器可以基于信号的任何特征来鉴别信号,信号的特征包括但不限于电压、频率以及二者的组合。在其它实例中,路由器能够基于装置的工作模式来路由进入的信号,装置的工作模式可以由其它电路、软件或手动开关或指令来设置。

[0172] 在某些实例中,路由器被配置为将某种类型的信号路由到特定功能块,同时隔离

一个或更多个其它功能块的信号。例如,如果期望对患者的信号进行高阻抗测量,则隔离功率功能块的低阻抗可能是重要的。在这种情况下,路由器可以设置在功率功能块与多用途连接器之间,其仅允许高于某个电压的信号通过。因此,从患者身体测量的相对较低电压的信号将与功率功能块隔离,患者交互功能块将能够正确地测量该信号。

[0173] 但是,在一些实例中,将特定块与未使用的其它功能块隔离可能并不重要。因此,在一些实例中,可以不将路由器配置为使得一个或更多个特定功能块与信号断开连接。即,在这些实例中,到来的信号将总是通过特定功能块。但是,在一些情况中,功能块可以仅响应某些类型的信号,如某个范围的频率或电压信号,并且在暴露于其它信号时将不会受到损坏。这种选择性响应可以有效地作为路由手段。

[0174] 如这里使用的路由器本身可以由多个功能路由块组成,每个功能路由块在功能上设置在一个或更多个装置功能块与多用途连接器之间。由此,单个路由器块可以基于不同的参数来鉴别信号,从而允许不同类型的信号到达相应的装置功能块。

[0175] 路由器可以固有地、主动地或通过固有和主动技术的组合将信号路由到合适的电路。在一些实例中,路由器可以基于电压鉴别进入的信号。例如,功能上设置在多用途连接器与一个或更多功能块之间的路由器可以仅允许高于某个电压阈值的信号通过而到达这些功能块。在一些实例中,这可以利用一个或更多个二极管来实现。在一些实例中,这些二极管可以设置为整流器,例如半波整流器、全波整流器、三相整流器等。在其它实例中,路由器可以仅允许低于某个阈值电压的信号通过到达关联的功能块。

[0176] 在其它实例中,路由器可以基于频率来路由信号。例如,功能上设置在多用途连接器与一个或更多个功能块之间的路由器可以仅允许高于某个频率的信号通过到达而这些关联的功能块。在其它实例中,路由器可以仅允许低于某个频率、某个频带内或某个频带外的信号通过。基于频率来鉴别的路由器可以包含滤波器,如低通滤波器、高通滤波器或带通滤波器。滤波器可以具有任何便利的设计,且滤波器特征可以根据需要区分的信号的特征而不同。

[0177] 在一些方面,路由器可以包含将信号路由到合适的功能块的一个或更多个受控开关。开关可以包括但不限于模拟开关、多路复用器、继电器等或它们的任意组合。开关可以由检测到信号存在并相应地将其路由的其它电路来控制。替代地,开关可以由软件来控制。在其它方面,开关可以由用户来控制。例如,在装置的外壳上或外部控制器上可以有用户接口。用户接口可以包括但不限于一个或更多个开关、一个或更多个按钮、触摸屏等,通过用户接口,用户能够选择合适的工作模式,并且能够相应地设置路由器开关。在一些实例中,可以基于从多用途连接器输入的信号而由内部电路或软件修改装置的工作模式。可能的工作模式可以包括但不限于:患者交互模式、充电模式、数据传输模式等。然后可以根据工作模式路由这些开关。

[0178] 在要经由多用途连接器发送数据或处理指令的一些实例中,可能期望选择与患者连接电路兼容的信令协议。为符合规范性要求,患者的电连接可能具有连接到电连接的安全电容器以保护患者免受 DC 电压伤害。在这些方面,可能期望选择不基于 DC 电平来表示数据位即 1 或 0 的通信协议。相反,可以选择基于转换或频率调制来表示数据的数据通信协议。在其它实例中,不一定要避免使用 DC 数据协议,且可以使用任何便利的数据协议。

[0179] 图 16 中示出包括多用途连接器的接收器的框图,其中装置以患者交互模式示出。

接收器 1601 经由多用途连接器 1605 连接到患者 1603。多用途连接器 1605 位于外壳 1607 上并连接到路由器 1609。路由器 1609 连接到内部电源 1611、信号采集块 1613、能量输出块 1615、和 / 或控制器和数据输入 / 输出块 1617。如图所示,接收器 1601 连接到患者 1603,因此路由器 1609 经由连接 1619 将信号传递到信号采集块 1613。能量输出块 1615 能够经由连接 1621 将能量递送到患者。连接 1621 可以与或不与连接 1619 共享同一条电线。

[0180] 图 17 中示出相同的接收器,其中示出装置处在充电模式。外部电源 1723 经由多用途连接器 1705 连接到接收器 1701。多用途连接器 1705 连接到路由器 1709。路由器 1709 识别出到来的信号是充电信号,并相应地经由连接 1725 将信号路由到内部电源 1711,从而对内部电源 1711 充电。

[0181] 图 18 示出当装置处在数据通信模式时的接收器 1801。外部控制和数据通信装置 1827 经由多用途连接器 1805 连接到接收器 1801。多用途连接器 1805 连接到路由器 1809。路由器 1809 识别出到来的信号为控制和 / 或数据通信信号,并且相应地经由连接 1829 将信号路由到控制和数据输入 / 输出块 1817。外部控制和数据通信装置 1827 然后将控制信号和 / 或数据包发送到控制和数据输入 / 输出块 1817 或从控制和数据输入 / 输出块 1817 发送信号请求数据。控制和数据输入 / 输出块 1819 可以通过相同的连接 1829 或通过不同的连接包括无线连接将数据发送到外部控制和数据通信装置 1827。

[0182] 图 19A 和图 19B 中示出能够在本发明的接收器中采用的路由器的实施例。图 19A 描述了基于电压电平鉴别信号的路由器。只有超出路由器 1931 的阈值电压的信号从总线 1933 传递到总线 1935。图 19B 中示出此原理的一个简单实施例,其中二极管 1937 用作信号导向器,诸如路由器 1909。只有大于二极管 1937 的阈值电压的信号从总线 1939 传递到总线 1941。

[0183] 图 20A 和图 20B 示出基于到来的信号的频率来鉴别的路由器的实施例。图 20A 示出基于频率借助于到来信号总线 2043 和功能块总线 2045 和 2047 的路由器的原理。元件 2049 具有随频率增加而增加的阻抗,并且与电阻器 2050 一起形成高通滤波器。只有高于高通滤波器的设计频率的信号从总线 2043 传递到总线 2045。元件 2051 具有随频率降低而降低的阻抗,并且与电阻器 2052 一起形成低通滤波器。只有低于低通滤波器的设计频率的信号从总线 2043 传递到总线 2047。高通滤波器和低通滤波器可以具有或不具有不同的设计频率。图 20B 示出此原理的简单实施例。电容器 2053 和电阻器 2054 形成总线 2057 与总线 2059 之间的高通滤波器,且电感器 2055 和电阻器 2056 形成总线 2057 与总线 2061 之间的低通滤波器。只有那些高于截止频率的信号被允许从总线 2057 传递到总线 2059,而只有那些低于截止频率的信号被允许从总线 2057 传递到总线 2061。

[0184] 图 20C 示出基于到来的信号的频率鉴别的路由器的另一个实施例。高通滤波器 2056 具有在低于某个设计频率时降低的增益。只有高于该设计频率的信号将从总线 2058 传递到总线 2060。低通滤波器 2062 具有在高于第二设计频率时降低的增益。只有高于该设计频率的信号将从总线 2058 传递到总线 2064。

[0185] 图 21 示出采用有源开关的路由器的一个方面。总线 2163 通过开关 2171、2173 和 2175 与总线 2165、2167 和 2169 分离。总线 2165、2167 和 2169 各自连接到外部接收器的一个或更多功能块。可以由其它电路、软件和 / 或由用户来控制开关 2171、2173 和 2175,以便按需要来开启或关闭以使得总线 2163 与相应的功能块连接或断开连接。

[0186] 本发明的接收器可以并入与多用途连接器连接的电路,所述电路固有地将所施加的高于某个阈值的 AC 电压路由到整流装置、功率转换装置,然后路由到使用能量对内部电池充电的电池充电器电路。接收器内的数据采集电路不受指定的施加的 AC 电压影响。接收器还检测此电压的存在并能够基于该信息来改变其工作模式。

[0187] 图 22-24 示出接收器的一个方面的电路的实施例。图 22 示出多用途电极连接 SNAP_E12277、SNAP_E22279 和 SNAP_E32281,以及经由信号接收放大器输入 22121 和 22123 将电极连接到信号接收块的开关 22113、22115 和 22117。二极管 2283、2285 和 2287 保护该电路免于因静电放电(ESD)所导致的损坏。电感器 2289、2291 和 2293 降低电磁干扰(EMI)。电容器 2295、2297 和 2299 通过防止任何 DC 电压施加到电极 2277、2279 和 2281 来保护患者。线路 ChargeInAC1 22101、ChargeInAC2 22103 和 ChargeInAC3 22105 将输入连接到后续附图中示出的内部电源。电容器 22107、22109 和 22111 防止任何 DC 电压施加到信号接收放大器。使用开关 22113、22115、22117 和 22119 来选择三个电极 2277、2279 和 2281 的任意组合以连到两个信号接收放大器输入 V+diff 22121 和 V-diff 22123。

[0188] 在图 22 所示的装置中,将信号接收块完全断开是不可能的。如果对电极施加充电信号,则充电信号将通过开关并到达放大器输入上。但是,放大器输入被设计为免受相对较大电压的影响,所以不必断开信号接收块。

[0189] 在替代配置中,当在电极上接收到非数据信号的信号时可以断开信号接收块。这可以例如通过使用其它的开关和 / 或不同的开关布置来实现。

[0190] 图 23 示出内部电源功能块的电池充电器输入。图 22 的线路 ChargeInAC1 22101、ChargeInAC2 22103 和 ChargeInAC3 22103 分别在 ChargeInAC1 23125、ChargeInAC2 23127 和 ChargeInAC3 23129 处连接到电源功能块。二极管 23131-23136 形成三相整流器。当装置连接到外部充电器时,整流器接收可以是交流电流、例如 100kHz 的方波的充电信号,并将其转换成网络 ChargerIn 23139 上的直流电流。当这些存在在输入上的电压小于约 0.6V 时,例如当装置连接到患者时,该信号不通过整流器,且 ChargerIn 节点 23139 与输入 23125、23127 和 23129 断开。在需要对患者进行信号的高阻抗测量时,将 ChargerIn 节点 23139 的低阻抗与电极隔离。增压转换器 23141 将净 ChargerIn 23139 上的电压增加到所需的充电电压,例如约 5V。增加的电压经由节点 23143 传递到电池充电器。二极管 23145 在高于所需的电压被置于 ChargerIn 节点 23139 上时保护电路。

[0191] 图 24 中示出电池充电器电路的一个方面。图 23 的输出节点 23143 在电池充电器输入节点 24147 处与图 24 中的电池充电器电路连接。电池充电器输入 24147 连接到电池充电器集成电路 24149。在此方面,电池充电器输入 24147 被配置为在电池垫片 24151 和 24153 处对电池例如锂电池充电。图 24 所示的电路的其余部分包括调节器 24155、24157 和 24159,其调节电池电压以供装置中的电路的其余部分使用。

[0192] 使用期间,接收器可以经由多用途连接器可操作地连接到活体受试者、如患者或另一外部装置。可以连接的其它外部装置包括但不限于外部充电器装置、外部编程装置、外部数据处理装置。接收器还可以经由多用途连接器可操作地连接到另一医疗装置,包括连接到植入的医疗装置的外部近端。当经由多用途连接器将患者或另一装置连接到外部医疗装置时,路由器(当存在时)可以基于信号的类型或信号的特征来开启和关闭信号路径。如上文所论述的,可以固有地、主动地或由这些和其它技术的组合来执行路由。

[0193] 图 25 提供可在具有多用途连接器的方面实现的部件 / 功能关系的示意图。示意图例如提供信号导向器 2500。信号导向器 2500 包括控制元件 2502。控制元件 2502 可以控制或响应电压 2504、频率 2506、手动 / 编程指令 2508 和其它标准 2510。可以经由一个或更多个二极管 2512、热敏电阻器 2514 等来鉴别电压 2504。可以由高通滤波器 2516、低通滤波器 2518 等来鉴别频率 2506。可以通过经由模拟开关 2520、继电器 2522、多路复用器 2524 等发出的手动 / 编程指令 2508 来以手动方式和 / 或编程方式控制信号。用于信号控制 / 响应的其它标准 2510 可以包括例如光、温度、时间等。

[0194] 与本发明的多用途连接器一起使用装置的方法还包括将接收器与患者或上述其它装置之一断开连接,并经由多用途连接器将该装置可操作地耦合到患者或其它装置之一这二者中的任一个。接收器中的路由器(当存在时)可以不同于路由来自于第一连接的装置的信号的方式来路由来自于第二连接的装置的信号。此外,外部医疗装置的工作模式可以响应来自于第二连接的装置的信号而改变。

[0195] 有关可以包括本发明的多用途连接器的接收器以及使用它们的使用方法的进一步详情可以参见 2008 年 12 月 15 日提交的美国临时专利申请序列号 61/122,723;其公开内容以引用的方式并入本文。

[0196] 阻抗(EZ)测量模块

[0197] 本发明的接收器可以包括阻抗测量模块,例如其中这些装置被配置为测量装置的至少一对电极两端的阻抗。阻抗测量模块可以被配置为确定两个电极与电阻性负载(例如其间的组织所提供的)的串联组合的环路阻抗。阻抗测量模块包括在电极两端提供电流的电流源块,以及测量电阻性负载两端的电压信号并确定电极阻抗的电压处理块。例如,接收器可被配置为在所述两个电极两端施加 $2 \mu \text{App}$ (RMS 振幅是 $1 \mu \text{Arms}$) 的方波电流。这足够检测脱离的电极。应用可以包括但不限于:接收器诊断应用,例如其中采用测量的阻抗来确定电极是否与患者断开和 / 或电极是否在工作;患者监护应用,如其中采用阻抗来确定一个或更多个生理参数等。

[0198] 图 27 提供根据本发明的一个方面由电流源块实现的驱动方案 2700 建模的电路图。如这方面所示,可以从单极逻辑驱动来导出双极电流,其中驱动方案中没有“DC”分量。生成两个电流“EZ_Carrier”2720 和“EZ_Balance”2730,并在两个电极两端提供电极电流 I_{ez} 2710。“EZ_Carrier”2720 和“EZ_Balance”2730 可以由例如低功率处理器(例如微处理器)生成,且通过与电容器 2740 和电阻器 2750 串联来实现(未知的电极阻抗)。

[0199] 电压处理块测量电极两端(即电阻性负载 - 电阻器 2710 两端)由电极电流 I_{ez} 2710 产生的电压信号 2760。电压处理块然后可以使用电压信号 2710 来确定电极阻抗。例如,可以首先按 [增益 =287] 将电压信号 2710 放大,按 5KHz HPF 和 33KHz LPF 对其进行限带处理以降低噪声,并将其施加于 A/D 转换器输入(例如在 500KHz 处采样的 12 位 A/D 转换器)以便提供来自于电压信号的数字数据流。例如,DSP 可以处理数字数据流以确定电极阻抗。例如,DSP 可以在 EZ 载波频率(例如 20KHz)处将输入的数据流与正弦波混频,将 Hogenauer (“CIC”)滤波器用在低通滤波器中,并将数据流抽取采样(例如按 16 抽取)。这将载波能量的基波移到 0Hz。DSP 然后可以计算数据流的绝对值(量值),在 1 秒时间段上对其取均值,然后使用如下公式将其转换成阻抗:

[0200] $Z_{\text{electrode}} = (V_c / (I_{ez} \times \text{增益})) - 300$

[0201] 其中 V_c 是在 A/D 转换器处在 I_{ez} 载波频率 (20KHz) 上测得的振幅。增益设置 $G3 \dots G0=0000$; 使用 287 作为增益值进行计算。这得到与被测电极串联的 300 欧姆 Tare 电阻 (电极阻抗)。

[0202] 图 28 提供根据本发明的一个方面的使用 3 线欧姆表的电极阻抗测量的电路图。电流源块产生 EZ 载波线 2820 和 EZ 平衡线 2830 以提供流经电阻负载 (电极电阻 E_n 2850) 的电极电流 (I_{ez}) 2810。利用开尔文连接, 以及无电流流经电极 (阻抗) E_m 2860, 由第一级 2870 观察的电压将是 $I_{ez} \times (300 + E_n)$ 。电极电流 I_{ez} 2810 可以是例如 $2 \mu A_{pp} = 1 \mu A_{RMS}$ 。

[0203] 阻抗测量模块包括控制模块和处理模块以及电极。阻抗测量是可以利用接收器的任意两个电极来实现的感测能力的实例。除了确定装置的功能及其部署外, 例如电极是否根据需要正在工作和 / 或连接到受试者, 可以从测量的阻抗导出所关注的生理数据。例如, 测量的阻抗将具有由跨胸阻抗确定的与呼吸相关的某个分量。以此方式, 能够采用阻抗数据来获得受试者的呼吸率。电极 2860 还可以用作受试者的流态的传感器。随时间推移, 尤其对于利尿剂的心力衰竭患者, 流态是非常重要的量。获得的流态能够用于对药物进行滴定法测量和 / 或发出警报。除了测量流态以外, 阻抗测量还可以用于测量身体脂肪。

[0204] 模块实现

[0205] 在各个方面, 上述模块, 例如高功率 - 低功率模块、中间模块、跨身体导电通信模块、生理感测模块、电源模块、存储模块、体外通信模块等和 / 或它们的部件之一或组合, 可以实现为软件, 如数字信号处理软件; 硬件, 例如电路; 或它们的组合。因此, 可在信号接收器中存在的其它元件包括但不限于: 信号解调器, 例如用于将从 IEM 发射的信号译码; 信号发射器, 例如用于从信号接收器向外部位置发射信号; 数据存储元件, 例如用于存储有关接收的信号的数据、生理参数数据、医疗记录数据等; 时钟元件, 例如用于将特定时间与事件 (如接收到信号) 关联; 预放大器; 微处理器, 例如用于协调信号接收器、带通滤波器等的一种或更多种不同功能。

[0206] 在某些方面, 本发明接收器的模块存在于集成电路上, 其中集成电路包括多个不同的功能块。在给定的接收器内, 模块中的至少一些例如两个或更多个、最多包括全部的模块可以存在于接收器中的单个集成电路中 (例如, 采用片上系统或 SOC 的形式)。单个集成电路是指包含所有不同功能块的单个电路结构。因此, 集成电路是单片集成电路 (也称为 IC、微电路、微芯片、硅芯片、计算机芯片或芯片), 所述单片集成电路是制造在薄的半导体材料衬底的表面上的微型化电子电路 (可以包含半导体装置以及无源部件)。本发明的某些方面的集成电路可以是混合集成电路, 它们是由结合在衬底或电路板上的各个半导体装置以及无源部件构成的微型化电子电路。

[0207] 图 7 提供根据本发明的一个方面的信号接收器的集成电路部件的功能框图。在图 7 中, 接收器 700 包括电极输入 710。电耦合到电极输入 710 的是跨身体导电通信模块 720 和生理感测模块 730。在一个方面, 跨身体导电通信模块 720 被实现为高频 (HF) 信号链, 且生理感测模块 730 被实现为低频 (LF) 信号链。还示出 CMOS 温度感测模块 740 (用于检测环境温度) 和 3 轴加速度计 750。接收器 700 还包括处理引擎 760 (例如微控制器和数字信号处理器)、非易失性存储器 770 (用于数据存储) 以及无线通信模块 780 (用于在例如数据上传动作中向另一装置传输数据)。

[0208] 图 8 提供根据本发明的一个方面被配置为实现图 7 所示的接收器的功能框图的电

路的更详细的框图。在图 8 中,接收器 800 包括电极 e1、e2 和 e3 (811、812 和 813),它们例如接收由 IEM 发射的以导电方式传送的信号,和 / 或感测所关注的生理参数或生物标记物。由多路复用器 820 将电极 811、812 和 813 所接收的信号进行多路复用,多路复用器 820 电耦合到电极。

[0209] 多路复用器 820 电耦合到高带通滤波器 830 和低带通滤波器 840。高频信号链和低频信号链提供可编程的增益以覆盖期望的电平或范围。在此特定方面,高带通滤波器 830 使 10KHz 至 34KHz 频带中的频率通过,而滤掉来自带外频率的噪声。此高频带可以改变,且可以包括例如 3KHz 至 300KHz 的范围。通过的频率在由转换器 834 将其转换成数字信号之前由放大器 832 放大,以便输入到高功率处理器 880 (示出为 DSP),高功率处理器 880 电耦合到高频信号链。

[0210] 示出低带通滤波器 840 使 0.5Hz 至 150Hz 的范围内的较低频率通过,而滤掉带外频率。该频带可以改变,且可以包括例如小于 300Hz、诸如小于 200Hz、包括小于 150Hz 的频率。由放大器 842 放大通过的频率信号。还示出电耦合到第二多路复用器 860 的加速度计 850。多路复用器 860 将来自加速度计的信号和来自放大器 842 的已放大的信号进行多路复用。然后由转换器 864 将多路复用的信号转换为数字信号,转换器 864 也电耦合到低功率处理器 870。

[0211] 在一个方面,可以用数字加速度计(如亚德诺半导体(Analog Devices)公司制造的数字加速度计)来替代加速度计 850。使用数字加速度计可以实现各种优点。例如,因为数字加速度计产生的信号已经为数字格式,因此数字加速度计可以然开变换器 864,并电耦合到低功率微控制器 870,——在这种情况下,不再需要多路复用器 860。数字信号还可以被配置为在检测运动时开启其自己,从而进一步节省功率。此外,还可以执行持续计步。数字加速度计可以包括 FIFO 缓冲器以帮助控制发送到低功率处理器 870 的数据流。例如,可以将数据缓存在 FIFO 中直到满为止,此时,可以触发处理器以从待机状态唤醒并接收数据。

[0212] 低功率处理器 870 可以是例如德州仪器(Texas Instruments)公司的 MSP430 微控制器。接收器 800 的低功率处理器 870 保持待机状态,如先前提到的,这需要最小电流消耗——例如 10 μ A 或更小,或 1 μ A 或更小。

[0213] 高功率处理器 880 可以是例如德州仪器公司的 VC5509 数字信号处理器。高功率处理器 880 在活动状态期间执行信号处理动作。如先前提及的,这些动作需要比待机状态更大量的电流——例如 30 μ A 或更大,如 50 μ A 或更大——且可以包括例如扫描以导电方式传送的信号、当接收到以导电方式传送的信号到时处理以导电方式传送的信号、获取和 / 或处理生理数据等的动作。

[0214] 接收器可以包括硬件加速器模块以处理数据信号。可以用硬件加速器模块来替代例如 DSP。作为更专用的计算单元,与更通用的 DSP 相比,该计算单元以更少的晶体管(更低成本和功率)执行信号处理算法的一些方面。这些硬件的块可以用于“加速”重要的特定功能的执行。硬件加速器的一些结构通过微码或 VLM 组件可以是“可编程的”。在使用期间,可以通过对功能库的调用来访问它们的功能。

[0215] 硬件加速器(HWA)模块包括 HWA 输入块以接收要处理的输入信号和用于处理该输入信号的指令;以及 HWA 处理块以根据接收的指令处理输入信号并生成结果输出信号。可

以由 HWA 输出块根据需要发送结果输出信号。

[0216] 图 30 提供根据本发明的一个方面的 HWA 模块的框图。如图所示,输入块 3001 耦合到处理块 3002,处理块 3002 耦合到输出块 3003。输入块 3001 接收输入信号 3001 和 / 或指令 3015。HWA 模块 300 可以例如从跨身体导电通信模块接收跨身体导电通信信号、和 / 或从一个或多个生理感测模块接收生理数据信号。

[0217] HWA 模块可以接收模拟信号,并包括 A/D 转换器以将信号转换为数字信号,或可以接收数字输入信号(例如从 A/D 转换器或微处理器)。例如,HWA 模块可以电耦合到 A/D 转换器和微处理器,其具有直接从 A/D 转换器采集数据的状态机。在另一个实施例中,硬件加速器可以仅连接到按微处理器指令处理数据的微处理器。

[0218] 可以例如从内部存储器、外部存储器或由微处理器接收指令 3015。在一方面,HWA 模块与微处理器共享存储器(例如,经由双端口存储器或多路复用器)。在另一方面,HWA 模块经由 DMA 端口交换数据。

[0219] HWA 处理块 3002 根据接收的指令 3015 处理输入信号 3010。可以通过这种硬件加速器来实现如 DCO (数控振荡器)、DDC (数字降频转换器)、FIR 滤波器、CIC 抽取采样的功能。这些功能对于 IEM 相关信号处理是最优的,并且也可适用于通用的数据采集、阻抗测量、ECG 信号处理(Hamilton 和 Tomkins)、加速度计等。可以由 HWA 输出块 3003 根据需要发送 HWA 处理块 3002 产生的所得的输出信号 3020。

[0220] HWA 模块 3000 还可以包括 HWA 功率块 3030 以使能 / 禁用对 HWA 模块 3000 的电源。例如,HWA 模块 3000 可以被配置为被断电和通电,或被配置为对驱动它的时钟进行门控(gating)来被禁用等。实现它所需的晶体管数相对较少(约在 10k 至 100k 门的范围),其中由相关的存储器 / 缓冲器消耗大多数静态功率。硬件加速器因此能够实现低功耗。

[0221] 图 8 还示出电耦合到高功率处理器 880 的闪存 890。在一方面,闪存 890 可以电耦合到可提供更好的功率效率的低功率处理器 870。

[0222] 示出无线通信元件 895 电耦合到高功率处理器 880,并且可以包括例如 BLUETOOTH™无线通信收发器。在一方面,无线通信元件 895 电耦合到高功率处理器 880。在另一方面,无线通信元件 895 电耦合到高功率处理器 880 和低功率处理器 870。而且,可以将无线通信元件 895 实现为具有其自己的电源,以便其可以通过例如微处理器而独立于接收器的其它部件接通和断开。

[0223] 图 9 提供根据本发明的一个方面的接收器中与高频信号链相关的硬件的框图的视图。在图 9 中,接收器 900 包括电耦合到多路复用器 920 的接收器探头(例如以电极 911、912 和 913 的形式)。还示出高通滤波器 930 和低通滤波器 940 以提供消除任何带外频率的带通滤波器。在所示的方面,提供 10KHz 至 34KHz 的带通以使落在该频带内的载波信号通过。示例性的载波频率可以包括但不限于 12.5KHz 和 20KHz。可以存在一个或多个载波。此外,接收器 900 包括模数转换器 950——例如以 500KHz 采样的模数转换器。此后,DSP 能够处理数字信号。此方面中示出 DMA 至 DSP 装置 960,其将数字信号发送到 DSP 的专用存储器。直接的存储器访问提供的好处是允许 DSP 的其余部分保持在低功耗模式。

[0224] 各种状态的示例性配置

[0225] 如先前提到的,对于每个接收器状态,可以相应地使高功率功能块在活动状态与非活动状态之间循环。对于每个接收器状态,接收器的各个接收器元件(如电路块、处理器

内的电源域等)还可被配置为由电源模块将其独立地在接通和断开之间循环。因此,接收器对于每种状态可以具有不同的配置以便实现功率效率。例如,图 29 示出接收器具有待机状态和活动状态——例如待机状态 110、嗅探状态 130、解调和译码状态 140、采集 ECG 和加速度计状态 120 以及传输状态 160。应该注意如先前提到的,信标信号模块可以实现多种类型的嗅探信号来实现低功率效率,因而对于如下实施例已将嗅探状态分组为非活动状态。

[0226] 考虑图 29 所示的状态,下面段落提供根据本发明的一个方面的图 8 所示的接收器部件在接收器的各种状态期间的示例性配置。应该理解,根据所需的应用可以实现替代的配置。

[0227] 在状态 110 中,接收器消耗最小的电流。配置接收器 800 使得低功率处理器 870 处于非活动状态(如待机状态)且高功率处理器 880 处于非活动状态(如待机状态),并且与外设电路相关的电路块及其在各种活动状态期间需要的电源保持断开(例如,无线通信模块 895 和模拟前端)。例如,低功率处理器可以使 32KHz 振荡器处于活动,并且可以消耗几个 μA 的电流或更少,包括 $0.5\ \mu\text{A}$ 或更少。在待机状态中,低功率处理器 870 可以例如等待信号转换为活动状态。所述信号可以是外部的,诸如中断信号,或由装置的外设之一如定时器在内部产生的信号。在高功率处理器的待机状态期间,高功率处理器可以例如运行于 32KHz 时钟晶体之外。高功率处理器可以例如等待信号来转换为活动状态。

[0228] 当接收器处于嗅探状态时,低功率处理器 870 处于待机状态,且高功率处理器 880 处于待机状态。此外,与嗅探功能所需的模拟前端相关、包括 A/D 转换器的电路块为开启的(换言之,为高频信号链)。如先前提到的,信标信号模块可以实现多种类型的嗅探信号来实现低功率效率。

[0229] 当检测到发送的信号时,可以进入较高功率的解调和译码状态。当接收器处于解调和译码状态时,低功率处理器 870 处于活动状态,且高功率处理器 880 处于活动状态。高功率处理器 880 可以例如从 12MHz 或附近的晶体振荡器运行,以及基于 PLL 的时钟倍频器为装置提供 108MHz 的时钟速度。低功率处理器 870 可以例如运行于范围在 1MHz 至 20MHz 的内部 R-C 振荡器外,并且在活动状态期间每个 MHz 时钟速度消耗范围在 250 至 300uA 的功率。活动状态允许处理并进行任何可能的后续传输。所需的传输可以触发无线通信模块以从关闭循环到开启。

[0230] 当接收器处于采集 ECG 和加速度计状态时,与加速度计和 / 或 ECG 信号调节链相关的电路块是开启的。在采集期间,高功率处理器 880 处于待机状态,而在处理和传输期间,高功率处理器 880 处于活动状态(例如,从 12MHz 或附近的晶体振荡器运行,以及基于 PLL 的时钟倍频器为装置提供 108MHz 的时钟速度)。在此状态期间,低功率处理器 870 处于活动状态,并且可以运行于范围在 1MHz 至 20MHz 的内部 R-C 振荡器外,并且每个 MHz 时钟速度消耗范围在 250 至 300uA 的功率。

[0231] 接收器的其它状态

[0232] 除了接收器在待机状态与活动状态之间循环的工作状态外,接收器还可以包括其它工作状态。接收器可以包括存放状态,例如呈现非常低的电流消耗 $10\ \mu\text{A}$ 或更低,如 $1\ \mu\text{A}$ 或更低以及包括 $0.1\ \mu\text{A}$ 或更低。在存放状态下,接收器可被配置为例如使得低功率处理器处于待机状态,高功率处理器关闭,且其它接收器元件如与活动状态期间所需的外设电路相关的电路块关闭。图 29 示出接收器的存储状态 170。接收器可以根据多个输入从存储状

态转变为非存放状态,其中多个输入为如预定的时间表或施加的激励,例如响应接收器的手动操作(例如按下“开启”按钮或从接收器拉下拉环(tab)或响应传送到接收器的“开启”信号。如图 1 所示,接收器可以从存储状态 170 转变为待机状态 110。

[0233] 接收器还可以被配置为包括充电状态,如图 29 中示出为充电状态 150。当接收器处于充电状态时,仅低功率处理器开启,例如处于待机状态。与高功率处理器和所有外设的电源相关的电路块关闭。

[0234] 接收器还可以被配置为包括传输状态 160,其中可以例如通过使用无线通信协议将数据传送到接收器和另一个体外装置和 / 或自接收器和另一个体外装置传送数据。高功率处理器处于活动状态,低功率处理器处于活动状态,而如与无线通信模块相关的电路块的其它接收器元件是开启的。

[0235] 接收器还可以被配置为包括“诊断”状态。在诊断状态中,接收器可以测试接收器的一种或更多种功能的操作,例如信号接收、生理数据获取和 / 或处理等,以便确定是否在正确执行这些功能。接收器还可被配置为例如经由信号(其可以是可听、可视的、转发到第三装置等)向用户报告测试的结果。例如,接收器可被配置为向用户报告所有功能均在正常工作或一种或更多种功能有问题。在一些方面,接收器根据不同的输入转变为诊断状态以及离开诊断状态,所述输入为如预定的时间表(例如由接收器编程提供的)或施加的激励,如上所述。

[0236] 经由串行外设接口总线的通信

[0237] 低功率处理器(例如,图 8 所示的 MSP)和高功率处理器(例如,图 8 所示的 DSP)可以使用任何便利的通信协议彼此进行通信。在一些实例中,这两个元件(当存在时)经由串行外设接口总线(下文称为“SPI 总线”)彼此进行通信。下文的描述内容描述了为使高功率处理器和低功率处理器能够沿着 SPI 总线进行通信和往返发送消息而实现的信令和消息传送方案。对于处理器之间的通信的下文的描述,分别使用“LPP”和“HPP”代替“低功率处理器”和“高功率处理器”以便保持与图 8 一致。但是,其论述可以适用于除图 8 中所示的那些之外的其它处理器。

[0238] 接口配置为使 LPP 为主设备,而 HPP 为从设备,且仅由 LPP 侧驱动链路。HPP 只能经由 SPI 响应 LPP。另外,SPI 要求 HPP 即刻响应 LPP。如果 LPP 发送数据而 HPP 未在等待该数据,则数据丢失。根据本发明的一个方面,下文描述接口的信令和消息传送配置,以便克服这些局限。

[0239] 信令

[0240] 为了克服上述的局限,在信令协议中实现三个“带外”信号。LPP 具有它能够断言以及取消断言的“注意”信号,HPP 具有“注意”和“准许”信号。

[0241] 对于 LPP 向 HPP 发送数据(例如,LPP 发起的消息)而言,LPP 断言其 LPP 注意信号。然后它等到 HPP 通过断言 HPP 准许信号来响应为止。这确保了两侧都为 SPI 交互做好了准备且数据不会丢失。此时,HPP 能够从 LPP 接收消息。如果当前无法从 LPP 接收 LPP 发起的消息,则使 HPP 能够接收 LPP 发起的消息。HPP 保持“在线”直到 LPP 对其 LPP 注意信号取消断言为止。HPP 通过将其 HPP 准许信号取消断言来响应此取消断言。此时,HPP 无法从 LPP 接收消息。因为能够从 LPP 接收 LPP 发起的消息,所以禁用 HPP 接收 LPP 发起的消息。在这种情况下,系统对这些信号的电平变化和电平本身作出响应。换言之,系统将断言的信

号视为动作的请求,且系统将该信号的电平视为继续动作的指示。因为在 LPP 断言其 LPP 注意信号之前 HPP 无需执行任何操作,所以 HPP 可以进入低功率待机状态。在这种情况下,LPP 注意信号不仅请求 SPI 链路,而且唤醒 HPP。

[0242] 对于 HPP 向 LPP 发送数据(例如 HPP 发起的消息)而言,HPP 断言其 HPP 注意信号。该断言向 LPP 通知 HPP 有数据。HPP 注意信号的断言是提示 LPP 的断言内容,而非 HPP 注意信号的取消断言。HPP 只需将此信号取消断言,然后它就能够再次断言该信号。一旦 LPP 看到 HPP 的注意信号断言,则最后将依据下文的 1) 来进行响应。没有要求 LPP 即刻响应。在这种情况下,重要的只是信号的断言。系统从不考虑该信号的现有的电平。

[0243] 消息发送:

[0244] 因为 SPI 总线的主/从指定的原因,HPP 只能响应 LPP 消息。它无法向 LPP 询问问题。为了能够实现双向的数据流,将上述的信令实现为与两种类型的消息传送组合,如下文所述的。

[0245] 对于发往 HPP 的 LPP 发起的消息,可以采用上文的情况 1) 来向 HPP 发送消息。此类消息从不要求 HPP 的响应消息。一个消息的例子可以是指令“处理此 ECG”。消息告知 HPP 预期有 ECG 数据,然后 LPP 将包含 ECG 数据的一系列消息发送到 HPP。另一个例子可以是 LPP 何时向 HPP 发送指令告知它为传送的 IEM 信号变为嗅探。

[0246] 对于 HPP 发起的消息发送,这些消息仍必须始发于 LPP。为了实现此方向的通信,使用上文中情况 2) 告知 LPP 查询 HPP 来获取消息。在 HPP 断言 HPP 注意信号之前,它准备查询信息(即,HPP 发起的消息),以便它能够即刻响应 LPP。LPP 发送一系列消息以从 HPP 获取查询。LPP 询问查询长度,并通过向 HPP 发送“查询长度”消息来执行此操作。LPP 然后使用该长度来请求 HPP 发起的消息。因为 LPP 询问查询长度,所以 LPP 准确地知道要从 HPP 提取多少数据。LPP 通过向 HPP 发送查询响应消息来回答 HPP 的“问题”。由于 HPP 实现为一次只有一个未完成查询,所以它知道要预期此响应。

[0247] 还应该指出,对于上述序列,由于 LPP 为 SPI 链路“提供时钟”,所以 LPP 总是准确地知道要从 HPP 提取多少数据。另外,在此方面,由于 LPP 总是询问问题,而 HPP 总是准备应答来自 LPP 的任何问题,所以不保证在 HPP 想要发送查询时 HPP 总是从 LPP 得到“查询长度”消息。

[0248] 在一方面,可以例如使用 Fletcher 校验和算法来实现错误检测和校正。因为在检测到错误时执行重发,所以对于需要执行动作(如药丸嗅探(pill sniff)等)的任何消息,该动作直到上文中的整个情况 1) 完成时才执行。这是重要的,因为在 HPP 看来是正确的数据而 LPP 可能检测到错误。最终确认完成且正确的数据传输是上文中的情况 1) 的完成。

[0249] 全球定位系统(GPS)模块

[0250] 本发明的接收器可以包括全球定位系统(GPS)模块。如本文使用的 GPS 模块是从卫星的全球定位系统接收信号并确定地理位置的模块。任何便利的 GPS 模块都可被采用。

[0251] 接收器配置

[0252] 所关注的与身体关联的医疗装置包括外部装置和可植入装置。在外部方面,接收器是体外的,这是指使用期间该装置存在于身体外。在接收器是外部的情况下,可以采用任何便利的方式配置它们,其中在某些方面,将它们配置为与所需的皮肤位置关联。因此,在某些方面,将外部接收器配置为将其与受试者的局部皮肤位置接触。所关注的配置包括

但不限于：贴片、腕带、首饰（如手表、耳环和手镯）、衣服、附属件例如腰带和鞋、眼镜等。在一些实例中，这些接收器被配置为例如通过使用合适的粘合剂将其粘附于皮肤部位，如下文所述的。在一些实例中，这些接收器被配置为与皮肤部位接触，但未与之粘附，例如其中将该装置配置为腕带、首饰品（如手表、耳环和手镯）、衣服、附属件（如腰带和鞋）以及一副眼镜。在又一些其它实例中，这些接收器可被配置为保持在皮肤表面的某个定义距离内，如 1cm 内，包括 0.5cm 内。

[0253] 在某些方面，接收器是可植入部件。可植入是指该接收器被设计即配置为例如基于半永久或永久性地植入到受试者体内。在这些方面，接收器在使用期间是在体内的。可植入是指将这些接收器配置为在存在于生理环境——包括身体体内常见的高盐、高湿环境——两天或两天以上、如约一周或更长、约四周或更长、约六个月或更长、约一年或更长例如约五年或更长时保持功能性。在某些方面，可植入接收器被配置为当植入生理部位处持续范围在约 1 年至约 80 年或更长的时间段、如从约 5 年至约 70 年或更长、包括范围从约 10 年到约 50 年或更长的时间段时保持功能性。对于可植入方面，接收器可以具有任何便利的形状，包括但不限于：胶囊形、圆盘形等。接收器可以被配置为被置于各种不同的位置，例如腹部、腰背部、肩部（例如放置可植入脉冲发生器的位置）等。在某些可植入方面，接收器是单独的装置，因为它在物理上未连接到任何其它类型的可植入装置。在又一些其它方面，该接收器可以在物理上连接到第二可植入装置，例如用作一个或更多个生理传感器的平台的装置，其中装置可以是导线，如心血管导线，其中在这些方面的某一些方面中，心血管导线包括一个或更多个不同的生理传感器，例如其中该导线是多传感器导线（MSL）。所关注的可植入装置还包括但不限于：可植入脉冲发生器（例如 ICD）、神经刺激器、可植入循环记录器等。

[0254] 接收器可以包括信号接收器元件，其用于接收以导电方式传送的信号，如可摄入事件标记器的标识器发射的信号。信号接收器可以包括各种不同类型的信号接收器元件，其中接收器元件的性质根据信号发生元件产生的信号的性质必然性地不同。在某些方面，信号接收器元件可以包括用于检测信号发生元件发射的信号的一个或更多个电极，如两个或更多个电极、三个或更多个电极等。在某些方面，接收器装置将设有彼此按某个距离散开的两个或三个电极。此距离使电极能够检测差分电压。该距离可以改变，且在某些方面，其范围在 0.1cm 至 1.0m，诸如 0.1cm 至 5cm，诸如 0.5cm 至 2.5cm，其中在一些实例中，该距离为 1cm。

[0255] 图 10 中示出所关注的接收器的外部信号接收器方面的实施例。图 10 示出接收器 1000，其被配置为被置于受试者的外部局部位置如胸部区域上。接收器包括上部壳板 1010（诸如可以由合适的聚合物材料制造），并且包括可手动按下的操作按钮 1020 和状态标识器 LED 1030，状态标识器 LED 1030 可以用于向观察者转达接收器正在工作的信息。可手动按下的操作按钮 1020 可以被手动操纵以将接收器从存放模式转变为非存放模式。当接收器处于存放模式时，接收器的微控制器可以一直保持在低工作周期的活动状态，以处理来自开启 / 关闭按钮的输入，并且将接收器的数字信号处理器（DSP）断电。当按下开启 / 关闭按钮以对接收器通电时，微控制器控制将输入去抖动并对 DSP 通电以进入其待机状态。在存放模式下，装置可以消耗小于 10 μ A 的电流，包括 5 μ A 的电流或更小，如 1 μ A 或更小，包括 0.1 μ A 或更小。此配置使装置能够在存放一个月的情况下保持大于 90% 的可用电池使

使用寿命(假定存在 250mAH 的电池)。还可以采用此按钮来用于其它功能。例如,可以采用此按钮来指示接收器获取某些类型的数据。作为附加或备选,可以采用此按钮来手动指示接收器将数据传送到另一装置。

[0256] 图 11 提供图 10 所示的接收器的分解视图。如图 11 所示,接收器 1000 包括上部壳体 1010、可充电电池 1100、集成电路部件 1120 和下部壳体 1130。下部壳体 1130 扣接到上部壳体 1010 中以便将电池和集成电路部件 1100 和 1120 密封在流体密闭壳体中。虽然示出扣接相互作用,但是可以采用任何便利的配合方案,以使上部壳体和下部壳体可以通过互锁槽相互作用、可以通过合适的粘合剂固定在一起、可以焊接在一起等。在一些实例中,可以将电部件铸模在上部壳体和 / 或下部壳体中。还示出粘合剂贴片 1140,其扣接到上部壳体 1010 并包括导电柱 1141 至 1143,这些柱用作电极在接收器使用期间与身体接触。在接收器中,柱 1141 至 1143 经由例如导线或与上部外壳 1010 关联的其它导电构件与集成电路部件 1120 电接触。在一个实例中,上部壳体 1010 包括导电构件,这些导电构件被配置为容纳耦合到导线(未示出)的柱 1141 至 1143,而导线又提供至集成电路部件 1120 的电连接。

[0257] 图 12 提供粘合剂贴片 1140 的分解视图。粘合剂贴片 1140 包括上柱 1141、1142 和 1143,如上所述。这些柱与皮肤接触柱 1151、1152 和 1153 电接触。位于皮肤接触柱 1151、1152 和 1153 的皮肤侧表面上的是导电水凝胶层 1154。位于每个柱 1151、1152 和 1153 周围的是非导电水凝胶 1155 和压敏粘合剂 1156 部件。在此部分中,可以采用任何便利的生理上可接受的粘合剂。在一些实例中,采用响应施加的激励来改变其粘着性的粘合剂。例如,可以采用在施加光(例如 UV 光)或化学制剂时粘着性变得较低的粘合剂,以便需要接收器保持与身体关联的同时保持强粘着性,但是根据需要其粘着性容易变弱以利于从身体上移除接收器。位于每个皮肤接触柱的非皮肤侧上的是干电极材料如 Ag/AgCl 层。位于此干电极材料层的上表面上的是多孔层,如碳乙烯(carbon vinyl)层。还示出上背衬层 1180。虽然未示出,但是上柱 1141 至 1143 通过背衬层 1180(例如聚氨酯和聚乙烯)与干电极和皮肤接触柱电接触,这些干电极和皮肤接触柱位于每个上柱的下方。如图所示,这些柱以足够增加任何两个给定柱之间的偶极子大小的方式,沿贴片的外边缘的方向相对于它们的干电极层偏离中心。此外,根据需要,可以通过例如改变多孔层 1170 的图形和 / 或修改干电极层的组成将导电梯度与每个柱相关。在此类方面中所关注的是导电梯度沿着贴片外边缘的方向在导电率上递增之处。

[0258] 图 13A 至 13E 提供替代的外贴片配置 1300 的多个视图,外贴片配置 1300 在具有粘性绷带配置的柔性结构中包括两个电极 1310 和 1320。贴片 1300 包括上部柔性外支撑件 1330 和下部柔性支撑件 1350,其如图 13E 所示的组装在一起,以便包围集成电路 / 电池部件 1360 和电极 1310 和 1320。如图 13D 所示,电极 1310 和 1320 的底表面暴露。如图 13E 所示,电极 1310 和 1320 包括引线元件 1375 和 1370,引线元件 1375 和 1370 提供电极与集成电路 / 电池部件 1360 之间的电接触。可以采用任何便利的粘合剂部件,如上文所述的那些。

[0259] 图 14A 至 14B 提供可以存在于图 13A 至 13E 所示的接收器中的示例性硬件配置的框图。但是,应该理解,这些示例性硬件配置并不局限于图 13A 至图 13E 中所示的方面。

[0260] 图 14A 提供根据本发明的一个方面的可以包含在接收器如接收器 1300 中的示例性硬件配置的框图。如图所示,硬件系统 1400 包括电耦合到模拟 ASIC 1410 的第一电极

1310 和第二电极 1320。ASIC 1410 可以包括例如硬件系统 1400 的模拟前端(例如,高频信号链、低频信号链等)。如可以在 ASIC 中实现模拟前端,定制逻辑可以替代 DSP。示出了数字 ASIC 1420 电耦合到模拟 ASIC 1410,并进行数字信号调节和处理。示出了加速度计 1430 诸如三轴加速度计电耦合到数字 ASIC 1420。在一方面,加速度计 1430 电耦合到模拟 ASIC 1410。还要理解,可以实现数字加速度计。示出了微处理器 1440 电耦合到数字 ASIC 1410 和闪存 1450。另外,示出了微处理器 1440 电耦合到无线电装置 1460 诸如无线收发器。

[0261] 图 14B 提供根据本发明的一个方面的可以包含在接收器如接收器 1300 中的另一个示例性硬件配置的框图。在硬件系统 1490 内,示出了电极 1310 和 1320 电耦合到可选的低噪声放大器(LNA)1461。示出了模拟 ASIC 1462 电耦合到 LNA 1461,且模拟 ASIC1462 可以包括例如硬件系统 1490 的模拟前端。示出了数字 ASIC 1463 电耦合到模拟 ASIC 1462,并进行数字信号调节和处理。在此方面,数字 ASIC 1463 还包括微处理单元 1464,微处理单元 1464 可以是任何便利的微处理单元,如 ARM 公司的 CORTEX-M3™微处理单元。加速度计 1430 电耦合到模拟 ASIC 1462,但是如先前提到的,加速度计 1430 可以被实现为电耦合到数字 ASIC 1463 以及数字加速度计。电耦合到数字 ASIC1463 的为无线电装置 1460。

[0262] 图 14C 提供根据本发明的一个方面的可以包含在接收器如接收器 1300 中的另一个示例性硬件配置的框图。在硬件系统 1480 内,单个片上系统(SOC)1470 替代图 14A 和 14B 中的两个 ASIC。例如,SOC 1470 将替代图 14A 中所示的 ASIC 1410 和 1420 或图 14B 中所示的 ASIC 1462 和 1463 (在这种情况下未示出可选的 LNA 1460)。在这种情况下,无线电装置 1460 电耦合到 SOC 1470。

[0263] 图 14D 提供根据本发明的一个方面的可以包含在接收器如接收器 1300 中的另一个示例性硬件配置的框图。在硬件系统 1499 内,可选的 LNA 1461 电耦合到电极 1310 和 1320。示出了 SOC 1482 电耦合到可选的 LNA 1461、加速度计 1430、温度传感器 1494 和无线电装置 1498 (例如,包括收发器的无线通信模块)。SOC 1492 包括处理器 1492、电极输入 1484、模拟前端 1486 (例如,跨身体导电通信模块和生理感测模块)以及软件定义的无线电装置 1488。另外,温度传感器 1496 也可以包含在单个的 ASIC 1470 和 / 或无线电装置 1498 中(传感器未示出)。

[0264] 根据需要,可以将接收器的一个或多个部件涂覆例如美国专利申请序列号 12/296,654 中描述的保形无孔密封层,该申请的公开内容以引用的方式并入本文。可以将保形无孔密封层表征为“薄膜”涂层,因为其厚度使其不会显著增加与之关联的结构的总体积,其中可由该层所引起的装置体积上的任何增加约为体积的 10% 或更少,如约为体积的 5% 或更少,包括约为体积的 1% 或更少。根据本发明的方面,保形无孔密封层的厚度在 0.1 至 10.0 μm 厚度的范围中,诸如在 0.3 至 3.0 μm 厚度的范围中,以及包括在 1.0 至 2.0 μm 厚度的范围内。根据本发明的方面,可以使用平面处理协议(planar processing protocol)来施加保形无孔密封层,所述平面处理协议为例如等离子增强化学气相沉积、物理气相沉积、溅镀、蒸镀、阴极电弧沉积(参见例如美国专利申请序列号 12/305,894,其公开内容以引用的方式并入本文)、低压化学气相沉积和其它此类工艺。当存在时,保形无孔密封层可以包含各种不同材料。在一方面,该层包含碳化硅以产生高耐腐蚀密封。替代地,该层可以包含二氧化硅、碳氧化物、碳氮氧化物、诸如贵金属的金属及其合金如铂、铑、铱及其合金、金属硅化物、诸如氮化硅、碳氮化合物、氮化铝、氮化钛的氮化物、碳化钨或其它碳化物。该层可

以是单层或由相同材料或不同材料的多层构成。当采用多种材料时,还可以计算热膨胀系数并将其设计成使这些材料不会负面地影响与之关联的接收器部件。在一些实例中,保形无孔密封层覆盖接收器的外表面的至少一部分(如果不覆盖整个外表面)。在此类实例中,电连接可以存在于密封层中以提供接收器内的部件与接收器的外部环境之间的电通信。

[0265] 活性剂递送

[0266] 本发明的接收器可以包括活性剂递送部件。活性剂递送部件(当存在时)可以改变。在一些实例中,活性剂递送部件可以是接收器的不同的部件,其中该部件可以包括活性剂组合物源。活性剂组合物可以改变,并且包括与载体组合物结合的一种或更多种活性剂,其中该载体组合物可以是液体或固体组合物,并且可被配置为根据需要提供受控的递送特性。所关注的活性剂递送部件包括但不限于:固体递送形式、如贴剂和药膏递送形式,以及流体引入形式、如离子电泳形式和采用微针部件的形式,如下文更详细的描述的那样。对于可植入接收器,可以采用任何便利的活性剂递送形式。所关注的活性剂递送形式的例子包括但不限于:11/897,931中描述的那些活性剂递送形式;其公开内容以引用的方式并入本文。视具体形式而定,递送部件可以包括从药剂源向患者提供一定量的活性剂组合物的递送的装置部件。装置部件可以在大的范围上改变,其中装置部件的例子包括选择性膜、泵、电场源、微针等。在某些实例中,可以将活性剂递送部件与接收器的其它部件结合。例如,在接收器包括粘合剂部件的情况中,粘合剂部件的粘合剂组合物可以根据需要包含一种或更多种活性剂,其中该粘合剂组合物可以配方为提供任何所需的活性剂递送特性。在包括活性剂递送的情况中,接收器可被配置为响应接收的剂量信号、响应一个或更多个检测到的生理参数(例如,装置被配置为闭环活性剂递送装置)等而根据预定的剂量疗程来递送活性剂。

[0267] 微针

[0268] 本发明的接收器可以包括微针部件,微针部件可被配置为用于分析物检测和/或活性剂递送,例如下文更详细的描述。所关注的微针部件被配置为用于以微创、无痛和便利的方式将生物体液从生理源传送到另一个位置(例如外部位置)。微针部件可被配置为允许体内感测或从身体如从皮肤或透过皮肤抽取生物体液,而对组织的损伤、痛楚或刺激最小或没有。

[0269] 微针部件可以包括一个或更多个微针(其中可以任何便利的形式如三维阵列形式配置多个微针)、连接一个或更多个微针的衬底、与一个或更多个微针相通的流体腔室和/或传感器。

[0270] 微针可以被配置为起到导管、感测元件或它们的组合的作用。导管微针可以具有多孔或中空的杆。如本文使用,术语“多孔”表示具有穿过微针结构的至少一部分的小孔或孔穴,足够大且充分互连以允许液体和/或固体材料穿过微针传送。如本文使用,术语“中空”表示具有穿过微针结构的内部的一个或更多个大致环形的孔或通道,其具有足够大的直径以允许液体和/或固体穿过微针传送。必要时,环形孔可以沿着针尖到底座的方向延伸穿过整个针体或其一部分,在平行于针体的方向延伸或在针体的侧部分支或形成出口。实心或多孔微针可以是中空的。根据需要,可以对一个或更多个微针涂覆(如果是实心的、多孔的或中空的)和/或至少部分地用敏感或扩散改性(diffusion-modifying)材料填充(如果是多孔的或中空的)。

[0271] 微针可以由各种材料构造,包括金属、陶瓷、半导体、有机物、聚合物和复合材料。所关注的构造材料包括但不限于:药用级不锈钢、金、钛、镍、铁、锡、铬、铜、钨、铂、这些或其它金属的合金、硅、二氧化硅和聚合物。所关注的可生物降解的聚合物包括但不限于:羧基酸聚合物诸如乳酸和乙醇酸聚乳酸、聚乙醇酸交酯、聚乳酸-聚乙醇酸交酯共聚物以及与 PEG 的共聚物、聚酸酐、聚原酸酯、聚氨酯、聚丁酸、聚戊酸和丙交酯-己内酯共聚物。所关注的不可生物降解的聚合物包括但不限于:聚碳酸酯、聚甲基丙烯酸、乙烯-醋酸乙烯酯、聚四氟乙烯和聚酯。

[0272] 可以将微针配置为具有在垂直方向为圆形横截面或所述横截面可以是非圆形的杆。例如,微针的横截面可以是多边形(如星形、正方形、三角形)、椭圆形或其它的形状。所述的杆可以具有一个或更多个孔。所述的横截面尺寸可以改变,且在一些实例中,其范围在 $1\ \mu\text{m}$ 与 $500\ \mu\text{m}$ 之间,诸如 $10\ \mu\text{m}$ 与 $100\ \mu\text{m}$ 之间。其外径和内径也可以改变,其中在一些实例中,其外径范围在 $10\ \mu\text{m}$ 与 $100\ \mu\text{m}$ 之间,且在一些实例中,其内径范围在 $3\ \mu\text{m}$ 与 $80\ \mu\text{m}$ 之间。微针的长度也可以改变,在一些实例中,其范围在 $10\ \mu\text{m}$ 与 1mm 之间,诸如 $100\ \mu\text{m}$ 与 $500\ \mu\text{m}$ 之间,包括 $150\ \mu\text{m}$ 与 $350\ \mu\text{m}$ 之间。

[0273] 装置的衬底可以由各种材料构造,所述各种材料包括金属、陶瓷、半导体、有机物、聚合物和复合材料。衬底包括微针所附着的或与微针一体地形成的基座。根据需要,可以将微针部件的衬底与接收器结构的另一个部件结合。

[0274] 可以将流体腔室(被配置为流体采集腔室或活性剂储存室)和/或传感器附接到衬底或被形成(例如,作为衬底的一部分)为与微针的基座直接相通。

[0275] 流体腔室(当存在时)可以选择性地与微针的孔或小孔连接,以使生物体液能够从微针周围的组织流过微针,并流进流体腔室,或者活性剂组合物能够从该腔室流过微针并流进受试者体内。根据需要,将流体腔室附接到衬底或结合到衬底中。流体腔室可以是基本上刚性的或可容易变形的。流体腔室可以由一种或更多种聚合物、金属、陶瓷、半导体或它们的组合形成。在一个方面,流体腔室包含多孔或吸附材料如海绵、凝胶或纸、或聚合物带。流体腔室可以包括流体活性剂组合物,其包含与载体制剂结合的一种或更多种活性剂。因此,根据需要,此流体腔室最初可以是空的,或可以包含气体或任何形式(例如液体或固体颗粒)的一种或更多种试剂或活性剂等。

[0276] 根据需要,微针部件可以包括一个或更多个传感器。这些传感器可以位于微针中或装置本体中(例如流体腔室中)。这些传感器可以在一个或更多个微针中或附接到一个或更多个微针、结合到衬底中或位于流体腔室内或与之相通。所关注的传感器包括压力传感器、温度传感器、化学传感器、pH 传感器和/或电磁场传感器。所关注的传感器包括被配置为检测生物体液样本中化学分析物的存在的那些传感器,其中所关注的化学分析物包括但不限于:血糖(葡萄糖)、胆固醇、胆红素、肌氨酸、各种代谢酶、血色素、肝磷脂、血细胞比容、维生素 K 或其它凝血因子、尿酸、癌胚抗原或其它肿瘤抗原、各种生殖激素诸如与排卵或妊娠相关的那些生殖激素、滥用的药物和/或其代谢物;血醇浓度等。在某些方面,配置接收器来检测的物质或特性包括乳酸盐(对于运动员是重要的)、氧、pH、酒精、烟草代谢物以及非法药物(对于医疗诊断和执法均是重要的)。传感器(当存在时)可以与微针传感器功能模块通信,微针传感器功能模块可以包括软件和/或硬件部件并仅存在于微针部件中和/或至少某种程度地结合到接收器的其它部分中。

[0277] 系统

[0278] 在某些方面,接收器是装置的与身体关联的系统或网络的一部分,所述装置诸如传感器、信号接收器和可选地可以为内部和/或外部的其它装置,这些装置提供最终由处理器诸如外部处理器采集并处理的各种不同类型的信息,然后处理器能够提供有关活体受试者诸如患者的脉络性数据作为输出。例如,接收器可以是装置的体内网络中的成员,其能够将包括有关 IEM 摄入、一个或更多个生理感测参数、可植入装置操作等的数据的输出提供到数据的外部收集器。然后数据的外部收集器、例如采用医疗网络服务器等的形式,将此接收器提供的数据与有关患者的其它相关数据例如重量、气候、医疗记录数据等结合,并可以处理此异构数据以提供高度针对性以及脉络性的患者专用的数据。

[0279] 在某些方面,本发明的系统包括接收器的信号接收器方面和一个或更多个 IEM。所关注的 IEM 包括如下专利文献中描述的那些:公开为 WO/2006/116718 的 PCT 申请序列号 PCT/US2006/016370;公开为 WO/2008/052136 的 PCT 申请序列号 PCT/US2007/082563;公开为 WO/2008/063626 的 PCT 申请序列号 PCT/US2007/024225;公开为 WO/2008/066617 的 PCT 申请序列号 PCT/US2007/022257;公开为 WO/2008/095183 的 PCT 申请序列号 PCT/US2008/052845;公开为 WO/2008/101107 的 PCT 申请序列号 PCT/US2008/053999;公开为 WO/2008/112577 的 PCT 申请序列号 PCT/US2008/056296;公开为 WO/2008/112578 的 PCT 申请序列号 PCT/US2008/056299;以及公开为 WO/2009/042812 的 PCT 申请序列号 PCT/US2008/077753;这些申请的公开内容以引用的方式并入本文。

[0280] 在某些方面,系统包括不同于接收器(其在某些方面可植入或局部施加)的外部装置,其中此外部装置提供多种功能。这种外部装置能够包括向患者提供反馈和适当的临床调整的能力。这种装置能够采用多种形式中的任何一种。例如,该装置能够被配置为位于患者旁边的床上,例如床边监护仪。其它形式包括但不限于 PDA、智能电话、家用计算机等。

[0281] 图 15A 中示出本发明的系统的一个实施例。在图 15A 中,系统 1500 包括含有 IEM 的药物组合物 1510。系统 1500 中还存在信号接收器 1520,如图 10 至图 12 中所示的信号接收器。信号接收器 1520 被配置为检测从 IEM 1510 的标识器发射的信号。信号接收器 1520 还包含诸如 ECG 的生理感测能力,以及移动感测能力。信号接收器 1520 被配置为将数据传送到患者的外部装置或 PDA 1530(如智能电话或其它无线通信使能的装置),然后所述外部装置或 PDA 1530 将数据传送到服务器 1540。服务器 1540 可以根据需要被配置为例如提供患者意向性许可。例如,服务器 1540 可以被配置为允许家庭护理人员 1550 参与患者的治疗计划,例如经由接口(如网络接口),从而允许家庭护理人员 1550 监测服务器 1540 生成的警报和趋势并为患者提供支持,如箭头 1560 所示。服务器 1540 还可以被配置为直接向患者提供响应,例如以患者警报、患者刺激等的形式,如箭头 1565 所示,这些响应经由 PDA 1530 转发给患者。服务器 1540 还可以与医疗专业人员(例如, RN、医师) 1555 交互,医疗专业人员 1555 能够使用数据处理算法来获取患者健康和遵从性的测量,例如,健康指数报告、警报、交叉患者基准(cross-patient benchmark)等,并向患者提供告知的临床通信和支持,如箭头 1580 所示。

[0282] 图 15B 中示出本发明的系统的另一个实施例。图 15B 描述了一种包括注射器 15107、接收器 15105、血糖仪 15110、无线通信装置 15115、通信链路 15150B-E 以及剂量管理器 15160 的系统。系统一般提供用于控制通过注射器 15107(例如,皮下注射进针或静脉内

置进入装置的卡式接头(luer connection))的剂量递送的智能机构。所述控制例如可以包括检测注射器 15107 是否靠近患者、测量注射器 15107 给药的剂量、将测量信息传送到诸如接收器 15105、血糖仪 15110、无线装置 15115 和 / 或剂量管理器 15160 的其它装置,以及向这些装置中的一个或更多个装置提供反馈信息。在一些实施中,反馈信息可以防止向患者的剂量施用,例如使用注射器 15107 上的互锁避免供应剂量。注射器 15107 可以基于反馈输出可视指示(例如发光二极管(LED))或听觉信号来指示不应将该剂量施用给患者。例如,注射器 15107 上的互锁机构、LED 和 / 或声音可以用信号通知患者正接受错误类型的药物、在错误时间接受剂量和 / 或接受错误用量的药物。

[0283] 在一些实现中,可以将注射器 15107 配置为互锁模式而作为缺省状态以防止施药,直到剂量管理器 15160 提供反馈信息将注射器 15107 解锁才允许施用药剂或药物。

[0284] 另外,在一些实施例中,注射器 15107 可以包括测量机构以提供表示剂量的测量信息。当情况如此时,剂量管理器 160 可以使用该测量信息连同其它患者信息,如血压、血糖水平、心率、可摄入事件标记器(IEM)数据等来控制何时和 / 或将多少剂量提供给患者。另外,当注射器 15107 接近患者身体(例如进入或靠近)时,注射器 15107 可以启动测量机构(其提供测量信息),此时,通过信号将测量信息和其它信息,如与注射器 15107 相关的标识符、患者标识符等载送到其它装置,如接收器 15105、血糖仪 15110 和 / 或无线装置 15115,以便传送到剂量管理器 15160。另外,这些其它装置可以监测通过注射器 15107 施药的时间。因此,剂量管理器 15160 可以接收到何时施药的精确时间,而非依赖于用户提供的施药时间。因此,系统可以用于评估注射用流体递送装置如注射器 15107 与患者之间的特定流体输送事件。

[0285] 在本发明的系统的一些方面,包括多用途连接器的本发明的接收器经由多用途连接器可操作地连接到患者或另一个设备。如上文所复述,接收器可操作地与之连接的其它装置包括,但不限于,外部充电器装置、外部编程装置、外部数据处理装置等。在一些实例中,系统可以包括可操作地直接连接到患者或可操作地连接到与患者关联的装置、如植入的医疗装置的外部近端的接收器。

[0286] 在接收器可操作地连接到外部装置的情况下,其可以直接连接到外部装置,或经由一个或更多个不同的连接器装置,如电缆、电线或类似结构连接到外部装置。一个外部装置的例子是外部编程装置。编程装置可以被配置为更改接收器的设置。例如,编程装置可以更改接收器的工作设置,例如有关患者的信号测量的参数、测量的频繁度、测量的持续时间、用于测量的电极等。编程装置还可以更改接收器的工作模式。编程装置还能够向接收器发送数据,如医疗记录或关于患者的其它数据。编程装置可以是适用于此目的的任何装置。所关注的编程装置包括,但不限于,具有内置的或外设的监护仪(如可见于床边监护仪或健康信息系统)的计算机、个人数字助理(PDA)、智能电话、消息传送装置或其它手持装置等。

[0287] 本发明的系统还可以包括被配置为从接收器接收数据的外部数据处理器。外部数据处理器可以直接从接收器接收电信号数据,或经由数据转发装置(如从与身体关联的信号接收器接收数据、然后将接收的数据转发到体外数据处理器)来接收电信号数据。外部数据处理器可以根据需要被配置为经由任何便利的有线或无线协议来接收数据。所关注的一些外部数据处理器可以通过连接到多用途连接器从接收器接收数据。所关注的外部

数据处理器是能够接收电信号数据并处理该数据以产生有用信息的那些。外部数据处理器还可以简单地存储数据以便后续处理或查看。可以通过任何便利的媒介将处理的数据输出给用户,这些媒介如将数据写在纸上、经由图形用户接口为用户显示处理的数据等。可以采用任何有用的形式如图形、表或信号来安排数据。本发明的系统的外部数据处理器可以采用各种配置,诸如具有内置的或外设的监护仪(例如,嵌入床边监护仪或健康信息系统)的计算机、个人数字助理(PDA)、智能电话、消息传送装置等。

[0288] 本发明的系统允许跟踪用药时间和水平、测量治疗反应以及基于个体患者的生理和分子特性给出更改剂量的建议的动态反馈和治疗循环。例如,症状性心力衰竭患者每日服用多种药物,主要的目的是为了减轻心脏的工作负荷并改善患者的生活质量。主要治疗药物包括血管紧张素转化酶(ACE)抑制剂、 β -受体阻滞剂和利尿剂。为使得药物治疗见效,关键在于患者要遵守其处方治疗计划,在合适的时间服用所需的剂量。临床文献中的多项研究显示:超过50%的II类和III类心力衰竭患者未接受指南推荐的治疗;并且对于其中的一些进行了适当的滴定测量的患者,仅40-60%的患者遵守了治疗计划。通过本主题系统,可以监测心力衰竭患者对治疗的遵从情况,并且可以将遵从表现与关键生理测量联系起来以有助于医师优化治疗方案。

[0289] 在某些方面,可以采用本发明的系统来获取包括传感器数据和施药数据的信息集合。例如,人们可以将心率、呼吸率、多轴加速数据、有关流态的信息以及有关温度的信息结合在一起,然后导出将告知有关受试者的总体活动的指标,这些指标可用于生成生理指标,如活动指标。例如,当温度升高时,心率就会上升一点,且呼吸加速,这可用于此人正在活动的指示。通过校准这类信息,可以确定此人在那一瞬间燃烧的卡路里量。在另一个实施例中,一组特定节律性脉搏或多轴加速数据可以指示一人正在走上一段楼梯,并且由此人们能够推断出它们正在耗用多少能量。在另一方面,可以将体脂肪测量(例如根据阻抗数据)与被测生物标记器的组合生成的活动指标结合来生成生理指标,以用于管理体重或心血管健康计划。可以将此信息与心脏性能指标结合来得到整体健康的完好情况,其可以与药物治疗施药数据结合。在另一方面,人们可能发现例如特定药物与体温的小幅升高或心电图的变化相关。人们可以开发用于药物代谢的药效模型,并使用来自接收器的信息以必要地拟合该模型中的自由参数以对实际存在于受试者的血清中的水平提供更为精确的估计。可以将此信息反馈到剂量治疗计划。在另一方面,为用作高危妊娠监测,人们可以结合测量子宫收缩(例如,采用应变仪测量)且还监测胎儿心率的传感器的信息。

[0290] 在某些方面,可以将使用本发明的系统采集的受试者专用信息发送到某个位置,在此位置将该信息与来自一个或更多个其他个体的数据结合以提供数据集合,所述数据集合是从两个或更多个,例如五个或更多个、十个或更多个、二十五个或更多个、五十个或更多个、一百个或更多个、一千个或更多个等个体采集的数据的综合。然后可以处理所述综合数据,例如根据不同标准将其分类,并使之对一个或更多个不同类型的分组可用,例如患者分组、医护人员分组等,其中数据的处理可以使得任何给定分组的访问权限为该分组能够访问的数据类型。例如,可以从患有相同病症且正在服用相同药物的一百个不同个体中采集数据。可以对该数据进行处理并用其来开发出易于遵从的针对患者对药物治疗计划的遵从情况及总体健康状况的显示。该分组的患者成员可以访问此信息并查看他们的遵从情况与该分组的其它患者成员的比较情况,以及他们是否享受到了其它人正在体验的益处。

在另一方面,还可以对医生授予综合数据处理的访问权以查看他们的患者与其它医生的患者的比较情况,并获取有关真实患者对给定治疗计划的反应的有用信息。可以对有权访问综合数据的分组提供附加功能,其中此类功能可以包括,但不限于:注释数据的能力、聊天功能、保密性特权等。

[0291] 这些接收器可以是如下专利申请中描述的系统的一部分:PCT 申请序列号 PCT/US08/85048;公开为 WO 2008/095183 的 PCT 申请序列号 PCT/US2007/024225;公开为 WO 2008/063626 的 PCT 申请序列号 PCT/US2007/024225 以及公开为 WO2006/116718 的 PCT 申请序列号 US2006/016370;这些专利申请的公开内容以引用的方式并入本文。

[0292] 根据本发明的另一方面,接收器可以各种方式来实现,包括可植入装置、诸如皮下装置的半可植入装置和外部施加或定位的装置(如个人信号接收器),并且每个装置均可与剂量递送系统一起使用。所关注的接收器配置的例子包括,但不限于如下专利申请中描述的接收器配置:公开为 WO 2009/070773 的 PCT 申请序列号 PCT/US08/85048;公开为 WO 2008/095183 的 PCT 申请序列号 PCT/US2007/052845;公开为 WO 2008/063626 的 PCT 申请序列号 PCT/US2007/024225 以及公开为 WO 2006/116718 的 PCT 申请序列号 US2006/016370;这些专利申请的公开内容以引用的方式并入本文。与剂量递送系统一起使用的个人信号接收器的一个例子是可移除地粘附于用户的皮肤或衣服上的“贴片”接收器。其它实施包括腕带或 IV 接入装置。在一些实施中,接收器可以实施为与身体关联(例如位于体内或与身体极接近)的个人健康信号接收器,并可被配置为从位于体内的体内发射器接收信号并对信号进行译码。

[0293] 根据本发明的教导的接收器还可以被配置为从其它源接收信息,如智能事件标记器(IEM)数据。在该情况下,接收器 105 可以检测与 IEM 事件相关的数据,诸如施用含射频标识符状的药物,可以处理该数据并将其转发到另一装置,如血糖仪 110 和 / 或无线装置 115,以便进一步处理并将其转发至剂量管理器 160。

[0294] 在某些方面,系统还包括用于储存数据的元件,即数据存储元件。数据存储元件可以是计算机可读媒介。如本文使用的术语“计算机可读媒介”是指参与向计算机提供指令和 / 或数据以用于执行和 / 或处理的任何物理存储或传输媒介。存储媒介的例子包括软盘、磁带、CD-ROM、硬盘驱动器、ROM 或集成电路、磁光盘或计算机可读卡(如 PCMCIA 卡等),无论此类装置对于计算机是内部的还是外部的。可以将包含信息的文件“储存”在计算机可读媒介上,其中“储存”是指记录信息以使它在以后可由计算机访问和检索。就计算机可读媒介而言,“永久性存储器”是指为永久性的存储器。永久性存储器不会因计算机或处理器的供电终止而被擦除。计算机硬盘驱动器 ROM(即,未用作虚拟存储器的 ROM)、CD-ROM、软盘和 DVD 是永久性存储器的所有例子。随机存取存储器(RAM)是非永久性存储器的例子。永久性存储器中的文件可以是可编辑的和可重写的。

[0295] 本发明还提供用于执行上述方法的计算机可执行指令(即编程)。计算机可执行指令存在于物理计算机可读媒介上。相应地,本发明提供包含用于检测和处理由本发明的组合物(例如,如上所复述的)生成的信号的编程的计算机可读媒介。

[0296] 如上所复述的,在所关注的某些方面,接收器包括半导体支撑部件。在制造接收器结构及其部件时可以采用各种不同协议中的任一种。例如,可以采用模制、沉积和材料去除,例如平面处理技术,诸如微型机电系统(MEMS)制造技术,包括面微加工技术和体微加工

技术。制造这些结构的某些方面中可以采用的沉积技术包括,但不限于:电镀、阴极电弧沉积、离子喷涂、溅射、电子束蒸镀、物理气相沉积、化学气相沉积、等离子强化化学气相沉积等。材料去除技术包括,但不限于:反应离子刻蚀、各向异性化学刻蚀、各向同性化学刻蚀、平面化(例如通过化学机械抛光)、激光融蚀、放电加工(EDM)等。所关注的还有光刻协议(lithographic protocol)。某些方面中所关注的是使用平面处理协议,其中使用以顺序方式施加到衬底的多种不同材料去除协议和沉积协议在最初平面的衬底的一个或更多个表面上构建结构和/或移除结构。所关注的示例性的制造方法在共同未决的PCT申请序列号PCT/US2006/016370中有更详细的描述;其公开内容以引用的方式并入本文。

[0297] 在某些方面,可以采用现成产品部件来制造这些接收器或其部件。例如,可以采用用于对输入进行放大的现成产品的仪器放大器,例如采用裸芯片形式。可以使用执行解调器、存储器、微处理器功能和所有接口功能的定制逻辑,FPGA或ASIC。发射器可以是获准用于医用植入的例如混合通信带中的现成产品的芯片。时钟可以是独立的时钟,或装置可以具有含内置时钟的微处理器。

[0298] 本发明的方面还包括使用接收器的方法。在接收器的方法中,接收器以某种方式接收输入信号,其中输入信号可以不同。输入信号的例子包括,但不限于:跨身体导电接收的信号(如可以从IEM或智能非肠道递送装置接收)、装置传感器获取的信号如生理参数和/或环境信号等。本发明的各个方面还包括装置响应接收输入信号以某种方式动作,例如将信号转发到第二装置、将活性剂递送到与装置关联的受试者等。

[0299] 在本发明的一些方法中,作为可选步骤,首先从体内发射器(如IEM)导电发送信号。然后由接收器接收发送的信号,其中可以将其储存到存储器,将其再发送到另一接收机,例如直接或经由第三装置、例如外部PDA输出给用户等。在其中体内发射器是IEM的本发明方法中,根据需要IEM通过摄入施用。

[0300] 人们发现本发明的方法可用于治疗各种不同的病症,包括症状应用。可用本发明的组合物治疗的特定症状随可存在于本发明的组合物中的活性剂的类型而不同。因此,症状包括,但不限于:心血管疾病、细胞增殖疾病(如肿瘤疾病)、自身免疫疾病、荷尔蒙异常疾病、传染性疾病、疼痛控制、神经性疾病(例如癫痫症)等。

[0301] 治疗是指至少改善与折磨受试者的症状相关的症状,其中广义上改善是用来指与正在治疗的病理状态相关的参数例如症状至少在量值上减少。因此,治疗还包括其中完全抑制、例如防止发生或停止(例如终止)病理状态或与至少之相关的症状,以使受试者不再遭受病理状态或至少表征该病理状态的的症状的折磨。相应地,疾病的“治疗”包括防止疾病在可能易患此病但尚未经历或表现出此病的症状的动物中发生(预防治疗)、抑制疾病(减缓或阻止其发展)、缓解疾病的症状或副作用(包括姑息治疗)以及减轻疾病(促使疾病消退)。

[0302] 根据本发明方法林可以治疗各种受试者。一般而言,此类受试者是“哺乳动物”或“哺乳类动物”,其中这些术语广义地用于描述属于哺乳纲的生物体,包括食肉目(例如狗和猫)、啮齿目(例如,家鼠、豚鼠和老鼠)和灵长目(例如,人、黑猩猩和猴子)。在代表性的方面,受试者将会是人。

[0303] 在某些方面,如上所述,本发明的方法是在例如延长时间段,如一周或更长、一个月或更长、六个月或更长、一年或更长、两年或更长、五年或更长等内管理症状的方法。可以

结合一个或更多个其它的疾病管理协议来采用本发明的方法,所述协议包括例如心血管疾病管理中的基于电刺激的协议,如起搏协议、心脏再同步协议等;生活方式,如针对多种不同症状的饮食和/或锻炼治疗计划;等等。

[0304] 在某些方面,这些方法包括基于从组合物获取的数据调整治疗计划。例如,可以获取包括有关患者对方治疗计划的遵从情况的信息的数据。可以例如根据需要采用合适的决策工具,采用含有或不含有附加的生理数据(例如使用一个或更多个传感器,例如可以采用上文描述的传感器来获取)的数据,以便作出是应该维持给定的治疗计划还是以某种方式对其进行修改,所述方式例如通过修改药物治疗计划和/或植入活动治疗计划。因此,本发明的方法包括基于从组合物获取的信号修改治疗计划的方法。

[0305] 在某些方面,还提供确定本发明的组合物的历史的方法,其中该组合物包括活性剂、识别器元件和药用可接受载体。在某些方面,识别器响应查询而发射信号,例如通过条形码读入器或其它合适的查询装置查询标识器以获取信号。然后采用所获取的信号来确定有关组合物的历史信息,例如来源、监管链等。在某些方面,此确定步骤可以包括访问该组合物的存储历史的数据库或类似的汇编。

[0306] 本发明的接收器可用于各种不同的应用。本发明的医疗方面向临床医生提供其全套治疗设备中的一个重要的新工具:自动检测和识别实际递送到体内的药物制剂。这种新信息装置和系统的应用是多重的。应用包括但不限于:(1)监测患者对方治疗计划的遵从情况;(2)基于患者遵从情况定制治疗计划;(3)在临床实验中监测患者的遵从情况;(4)监测受控物质的用途等等。这些不同的示例性应用中的每一个均在如下专利申请中有更详细的复述:PCT 申请序列号 PCT/US08/85048;公开为 WO 2008/095183 的 PCT 申请序列号 PCT/US2007/024225;公开为 WO 2008/063626 的 PCT 申请序列号 PCT/US2007/024225 以及公开为 WO 2006/116718 的 PCT 申请序列号 US2006/016370;这些专利申请的公开内容以引用的方式并入本文。

[0307] 还发现所关注的接收器可与结合治疗流体至受试者的递送而使用。所关注的是将接收器与智能注射递送装置结合使用,如公开为 WO 2008/008281 的 PCT 专利申请序列号 PCT/US2007/015547 中描述的;其公开内容以引用的方式并入本文。当与此类流体递送装置(如智能注射装置)结合使用时,该接收器可被配置为接收有关已施用的治疗流体的实际量的数据。该接收器可被配置为将此特定数据与其它相关数据(如分析物检验数据、生理数据等)结合,其中可以采用接收器或另一种类型的检验(如专门的家庭用分析物检验装置等)来获取这些附加类型的数据。另外,该接收器可以被配置为基于接收的信息执行一个或更多个动作,包括但不限于:将数据转发到第二装置、修改治疗计划等。

[0308] 所关注的还有其中不使用接收器从 IEM 或智能非肠道递送系统接收信号的应用。在本发明的接收器中所关注的此类应用是在癫痫症发作检测。此类装置包括癫痫症发作检测模块,该模块被配置为采用一种或更多种类型的接收的数据来确定受试者是否将要或正在遭受癫痫症发作的折磨。相应地,在这些应用中,采用接收器获取一种或更多种类型的生理数据,并处理这些数据以确定受试者是否将要或正在遭受癫痫症发作的折磨。换言之,接收器采用获取的生理数据来作出发作预测或检测发作的发生。可在这些应用中获取并使用的生理数据包括脑电图仪(EEG)数据、加速度计数据、心率(ECG)数据等。可以获取一种类型的数据或可以获取并处理两种或更多种不同类型的数据以确定受试者是将要还是正在

遭受癫痫症发作的折磨。在一些实例中,可以将接收器获取的数据与来自其它源的数据结合并处理这些数据来进行确定。数据可以包括例如,加速度计或心率变化率的独特签名。可以根据需要作为系统的一部分或作为辅助输入而从 EEG 整合传感器数据。采用多个数据流,人们能够检测“引火物”,即一组导致发作的事件。在此类实例中,可以根据需要基于发作状态来调整医药治疗。神经调节装置可以适应这些需求——测量 EEG 或调整治疗方案。

[0309] 接收器可以被配置为使用任何便利的协议作出此决定。可以采用一种或更多种算法,这些算法使用获取的生理数据来作出有关是将要发作还是正在发作的决定。此类算法的例子包括,但不限于:用于实现自动化发作警告(ASWA)的算法(例如已公开的美国专利号 20070213786 中描述的);用于检测 EEG 信号中的啁啾类时间频率变化的算法(例如 Sen 等人在“Analysis of Seizure EEG in kindled epileptic rats”的医学中的计算和数学方法,2007 年 12 月 4 日出版,第 8 卷,第 225 页至第 234 页中所述等)。

[0310] 在此应用中,癫痫症发作的预测或检测可导致多个附加的动作。在一些实例中,接收器可以被配置为产生并发送警报信号。警报信号对于受试者可以是可检测的或可以不是可检测的。例如,警报信号可以采用可被受试者检测到的可听或可视信号的形式。该警报信号还可以是经由例如无线通信协议发送给医疗人员或其它人员的信号。可以多种不同的方式采用该警报信号来例如提示医疗人员以向受试者提供协助、鼓励或修改治疗计划等。

[0311] 在一些实例中,接收器被配置为“闭环”癫痫症治疗装置,其中接收器包括癫痫症治疗部件,如药物治疗部件或电治疗部件。在这些实例中,接收器可以采用癫痫症发作的预测或检测(例如通过递送活性剂和 / 或电刺激或通过指导另一装置来执行此类动作中的一个或多个)来鼓励癫痫症治疗。或者,可以基于预测或检测到的发作在例如剂量、持续时间等方面来修改现有的癫痫症治疗协议。

[0312] 本发明的接收器还用于跟踪应用中,其中在给定的时间段监测一个或多个个人,例如患者、士兵等。这些方面中采用的接收器可以包括多个不同的生理和 / 或环境感测模块,例如上文描述的加速度计和 ECG 感测模块,以便监测随时间推移受试者的健康状态。可以将此数据与例如 GPS 模块提供的位置数据结合,以便跟踪受试者相对于作为时间函数的位置。

[0313] 所关注的一种特定类型的跟踪应用是跟踪人员,例如活动工作环境中的工作人员,如战场环境中的军事人员、火灾环境中的救火和救援人员、医院里的医护人员等。在此类应用中,本发明的接收器可以包括用于确定所关注的环境中常见的某些生理状态的功能模块。例如,可以存在用于确定常见战场状况的某些生理状态的功能模块。此类功能模块的例子包括上文描述的加速度计和 ECG 功能模块,因为这些特定的功能模块提供有关移动和生命活动的有用数据。当所关注的一个或多个生理状态达到一个或多个临界极限(例如士兵不再移动和 / 或生命体征活动不再足够)时,接收器可以被配置向指挥官 / 军医单元发送报警信号,从而指示士兵需要立即护理。例如,如果接收器的温度传感器指示天气寒冷以及士兵的体温已经开始下降到指定最小值以下,则接收器可以自动向指挥官 / 军医单元和指挥单元发信号告知该士兵可能遭受体温过低。操作指挥官 / 军医单元的指挥官或军医或操作中央控制单元的人员则可通知该区域的其它士兵或医疗人员应该尽快地针对该状况对该士兵进行治疗。类似地,可以监测受伤士兵的症状、和伤势的严重程度或失血后的晕厥情况。

[0314] 在这些应用中,可以针对特定的佩戴者定制每个接收器。因此,给定的接收器可以包含有关个体的信息,如药物过敏和其它对于治疗该个体的医务人员来说重要的医疗信息。此外,接收器可以保存短暂的生理历史,如最近四个小时或某个其它时间段的体温、心率、体位、血压、血氧饱和度和移动情况。可以按要求将该信息转发给现场指挥官/军医单元或指挥单元。这可以通过接收器的远程通信系统来实现,或通过指挥官/军医单元的军医到达来治疗用户时接收器与指挥官/军医单元之间的直接连接来实现。

[0315] 在这些应用中,接收器或指挥官/军医单元可以包括用于提供指南和医疗决策支持的软件/固件。此外,还可以对其中所设的或接收器中的微处理器进行编程以控制患者的补液、给药和呼吸机支持,从而甚至在战场情形下也能够进行有效治疗。接收器可以通过多种预定的方案与例如指挥官/军医单元或指挥单元持续地或在短暂突发中通信,以便防止敌方战斗部队跟踪通信而找到该士兵。这些突发可以基于调度周期性地出现或按指挥官/军医单元或指挥单元所指示的出现。

[0316] 在这些应用中,指挥官/军医单元可以是军医和其它指挥官佩戴的以使各自能够监测他们负责的人员的便携式装置。指挥官/军医单元可以包含用于与接收器和指挥单元通信的通信系统,和/或可以包含使用户能够以图示方式监测战场上人员的位置和/或查看该指挥官的指挥结构内的每个士兵的生理状况的显示器。指挥官/军医单元可以接收有关受伤士兵的位置的信息,并且在军医部署到该士兵的所在地点时可以接收医疗信息。当军医使用时,此单元使军医能够在实际检查该士兵之前查看受伤士兵的生命体征和其它信息。因此,军医能够在前往该士兵的位置的途中得出对受伤士兵的最初评估。此外,因为接收器还与指挥单元通信,所以位于中央指挥所的医务人员能够在军医前往临时救治所的途中时就有关诊断和治疗可选方案指示军医。通过持续监测士兵的位置和状态,能够实现伤亡率的大大降低。此外,可以稍微修改本发明中使用的技术以在大大降低成本的同时在民用医疗应用中保持高水准的护理。

[0317] 虽然已经在跟踪军事人员方面提供了上文描述,但是可以在跟踪任何类型的工作人员时采用这些接收器,尤其是在其中人员以延长的时间段位于固定位置的活动工作环境中的人员。

[0318] 还提供非工作人员跟踪应用。可以在医院环境中采用接收器来进行患者跟踪和管理。无需护士跟踪患者以获取他们的生命体征,护士或其它医护人员可以采用接收器来确定患者的位置以及他们的生命体征。如果接收到的信息指示有问题存在,则可以容易地确定患者的位置。因此,在提供更高水准的护理的同时,可以使用更少数量的护士。

[0319] 还提供实施本发明方法的试剂盒。试剂盒可以包括本发明的一个或更多个接收器,如上所述。此外,试剂盒可以包括一种或更多种剂量组合物,例如采用 IEM 组合物的形式。试剂盒中提供的一种或更多种药物制剂的剂量可以足够一次应用或更多次应用。相应地,在本发明的试剂盒的某些方面,存在单一剂量的药物制剂,在某些其它方面,试剂盒中可以存在多个剂量的药物制剂。在具有多个剂量的药物制剂的那些方面,可以在单个容器例如单个管、瓶、小药瓶等中包装,或者可以分别包装一个或更多个剂量,以使某个试剂盒可以具有不止一个容器的药物制剂。

[0320] 在某些方面,试剂盒还可以包括外部监测装置,例如如上所述,其可以提供与远程位置(例如,医生办公室、中央设施等)的通信,其获取并处理所获取的有关组合物的用途的

数据。

[0321] 本发明的试剂盒还可以包括如何使用试剂盒的部件实施本发明方法的使用说明。这些使用说明可以被记录在合适的记录媒介或衬底上。例如,可以将使用说明印刷在衬底如纸张或塑料等上。因此,使用说明可以作为药品说明书放在试剂盒中,放在试剂盒或其部件的容器标签(即与包装或分包装关联)中等。在其它方面,这些使用说明作为电子存储数据文件而存在于合适的计算机可读存储媒介、例如 CD-ROM、磁盘等上。在一些其它方面,实际的使用说明不放在试剂盒中,但是提供用于通过例如因特网从远程源获取使用说明的方法。此方面的例子是包括其中可以查看使用说明和 / 或可以从其上下载使用说明的网址的试剂盒。与使用说明一样,用于获取使用说明的措施被记录在合适的衬底上。

[0322] 可以将本发明试剂盒的一些或所有部件包装在合适的封装中以便保持无菌性。在本发明试剂盒的很多方面,可以将试剂盒的部件包装在试剂盒密封元件中以构成单个易于处理的单元,其中试剂盒密封元件,例如盒或类似结构,可以是密封容器或可以不是密封容器,例如以进一步保持试剂盒的一些或所有部件的无菌性。

[0323] 应该理解,本发明不限于所描述的具体方面,因此可能有所不同。还应理解,本文使用的术语仅是出于描述具体方面的目的,而并非旨在进行限制,因为本发明的范围将仅由所附权利要求来限制。在提供了值的范围的情况下,应理解,除非上下文明确规定外,至下限单位的十分之一、在该范围的上限与下限之间的中间值、和任何其它陈述的值以及该陈述范围中的中间值均涵盖在本发明内。除了所陈述的范围中的任何明确排除的限值外,这些更小范围的上限和下限可以独立地包含在这些更小范围内,并且也涵盖在本发明内。在所陈述的范围包含限值中的一者或二者的情况中,不包括这些所含限值中任一者或二者的范围也包含在本发明中。除非另有定义,否则本文使用的所有技术术语和科学术语都具有与本发明所属领域的技术人员所共识的含义相同的含义。虽然在实施或测试本发明中也可以使用与本文所描述的那些相似或等效的任何方法和材料,但是现在描述的是代表示例性方法和 / 或材料。本专利申请所引用的所有公开和专利申请均以引用的方式并入本文,如同每个公开和专利申请被专门和单独地指出以引用的方式并入,并且该等以引用的方式并入本文旨在结合所引用的公开来公开和描述所述方法和 / 或材料。任何公开的引用均是在提交日之前公开,而不应理解为承认本发明无权由于先前发明而提到此公开日期之前。而且,所提供的公开日期可能与实际公开日期不同,从而需要各自地确认。

[0324] 应注意,如本文以及所附权利要求中所用,除非上下文明确地另行指出,否则单数形式“其”、“该”和“所述”包括多个指代物。还应注意,可以将权利要求拟定为排除任何可选要素。因此,此陈述旨在作为结合权利要求要素的引用来使用如“仅”、“只有”等的排他性术语或使用“否定”限制的先行基础。在阅读了本公开后,本领域的技术人员显而易见的是,本文中描述和示出的每个单独的方面都具有分离的部件和结构,在不背离本发明的范围或精神的前提下,可以容易地从任何其它几个方面的结构中分离出这些分离的部件和结构,或与其结合。任何引用的方法可以按引用事件的顺序或按逻辑上可能的任何其它顺序来实施。虽然便于理解透彻之目的,前述发明已经通过说明和举例的方式较为详细地进行了描述,但是根据本发明的教导,本领域的技术人员显而易见的是,在不背离所附权利要求的精神或范围的情况下,可以对其进行某些修改和变更。因此,前文仅说明了本发明的原理。将理解,本领域的技术人员将能够设想到多种布置,虽然在本文中未明确地描述或示

出,但是它们能够体现本发明的原理并包含在本发明的精神和范围内。而且,本文引用的所有实例和条件语言主要旨在帮助读者理解发明人为推进现有技术而贡献的本发明的原理和概念,并且应理解为并不受限于此类明确引用的实例和条件。而且,本文中引用本发明的原理、方面及其特定实例的所有陈述旨在涵盖其结构和功能等效物。此外,此类等效物是指包括目前已知的等效物以及将来会开发的等效物,即执行相同功能而不管结构如何所开发的任何元件。因此,本发明的范围并非旨在受限于本文所示和描述的示例性方面。确切地说,本发明的范围和精神由所附权利要求来体现。

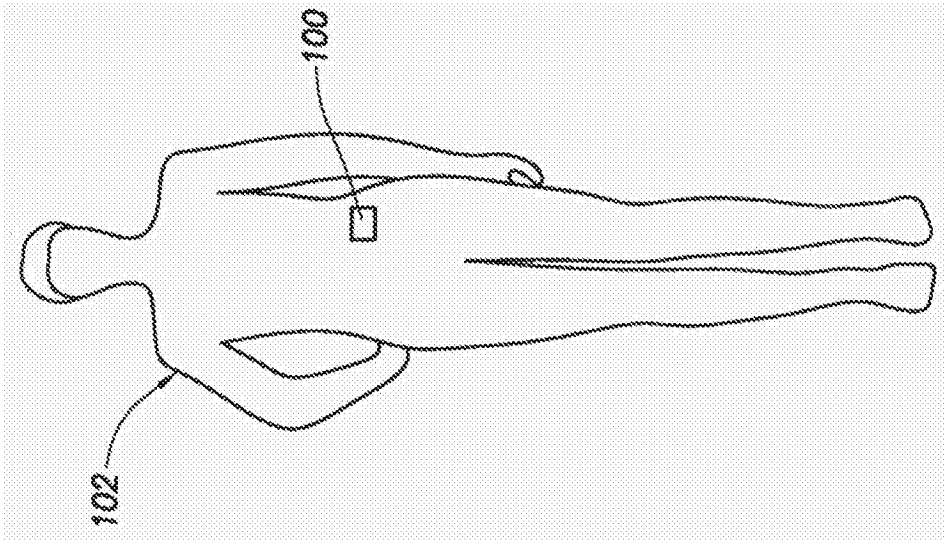


图 1

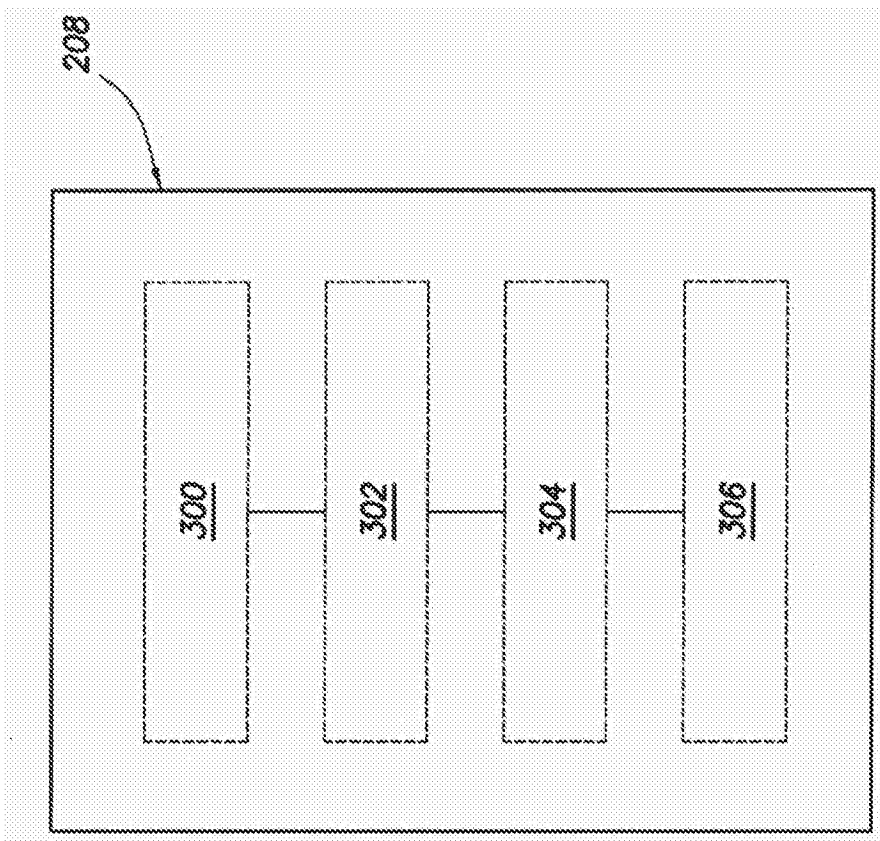


图 1B

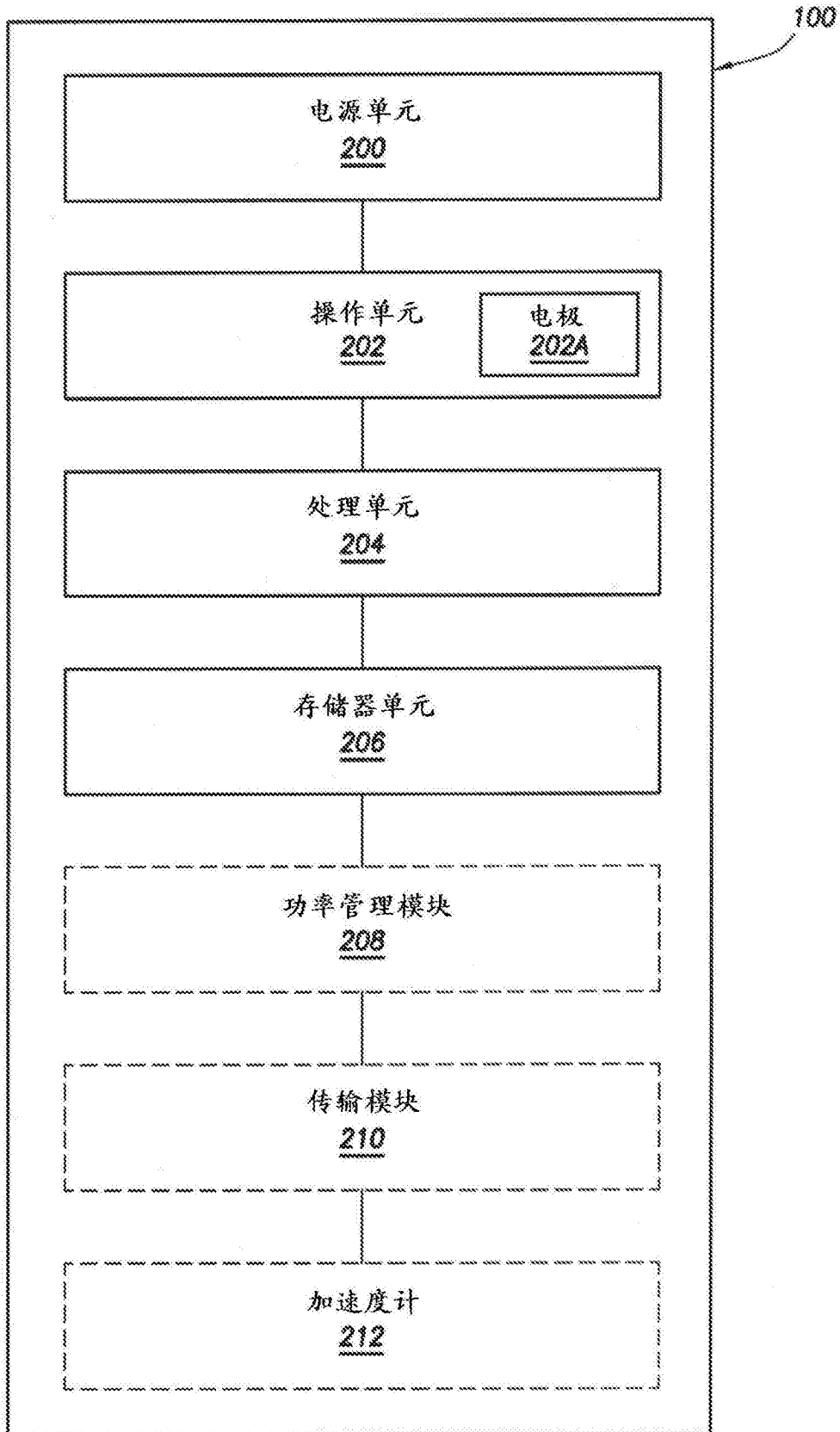


图 1A

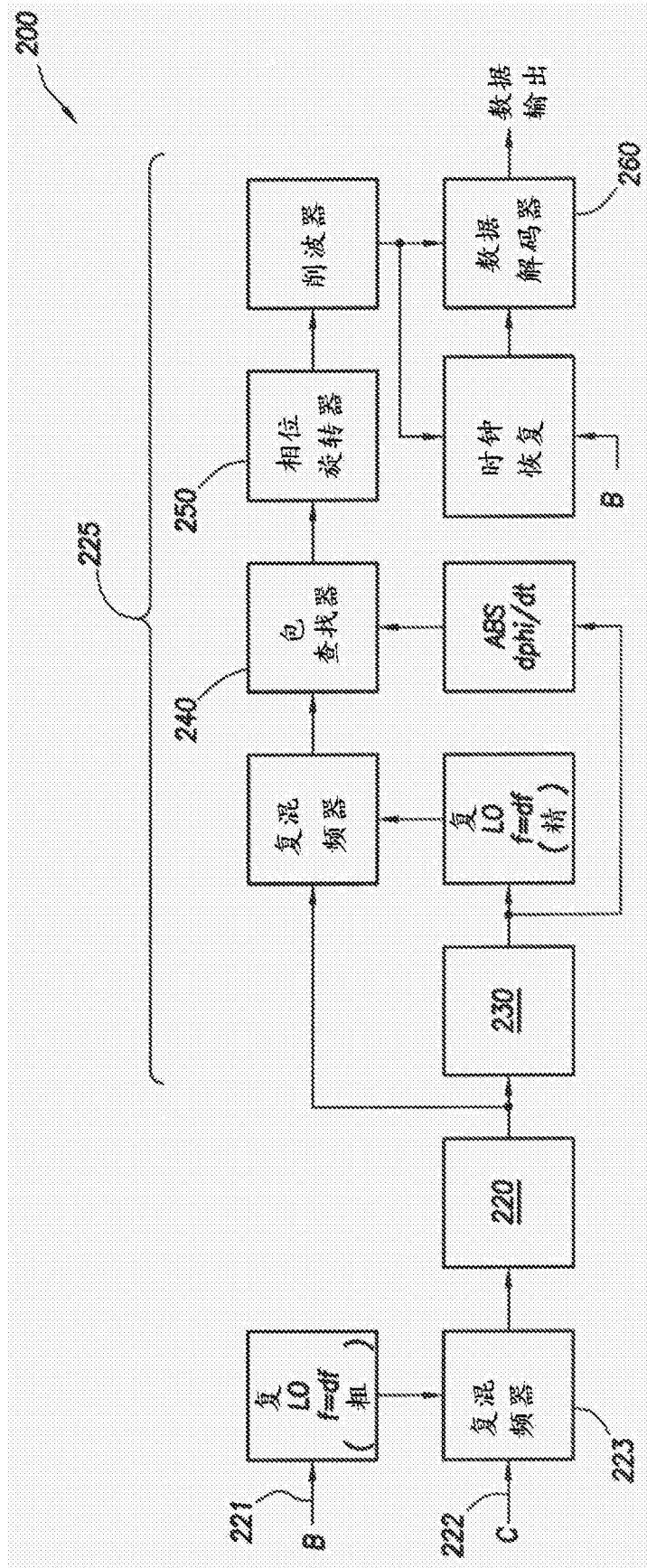


图 2

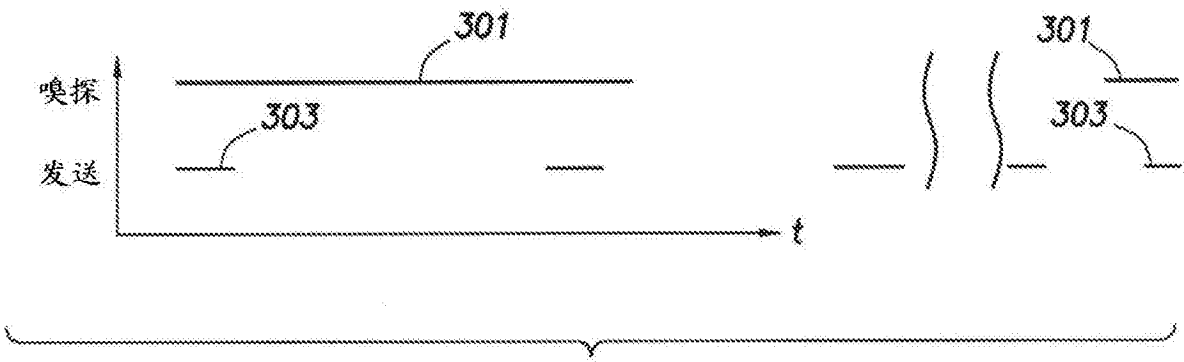


图 3A

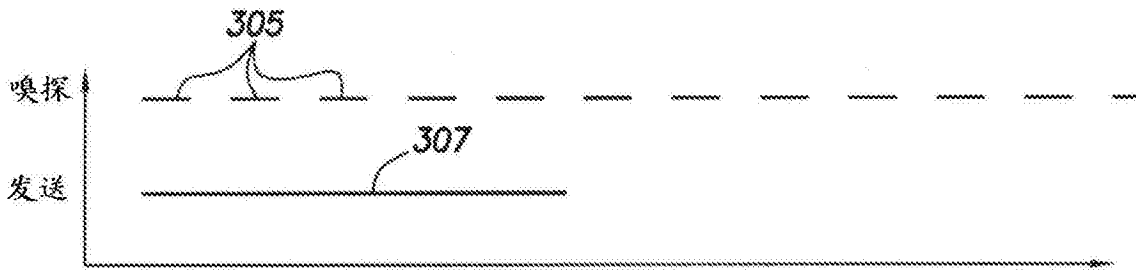


图 3B

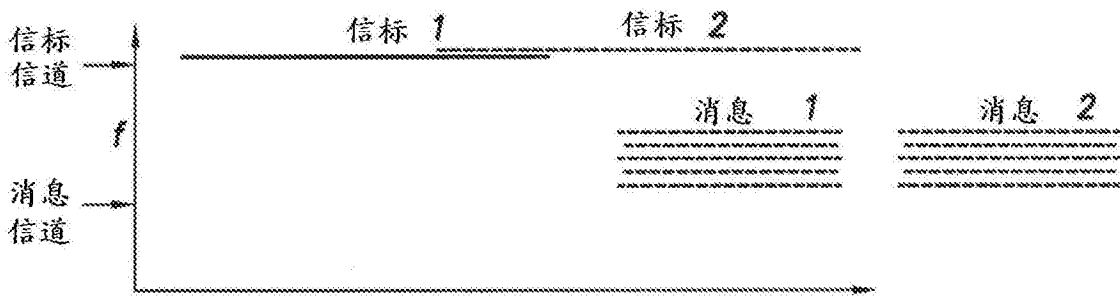


图 4

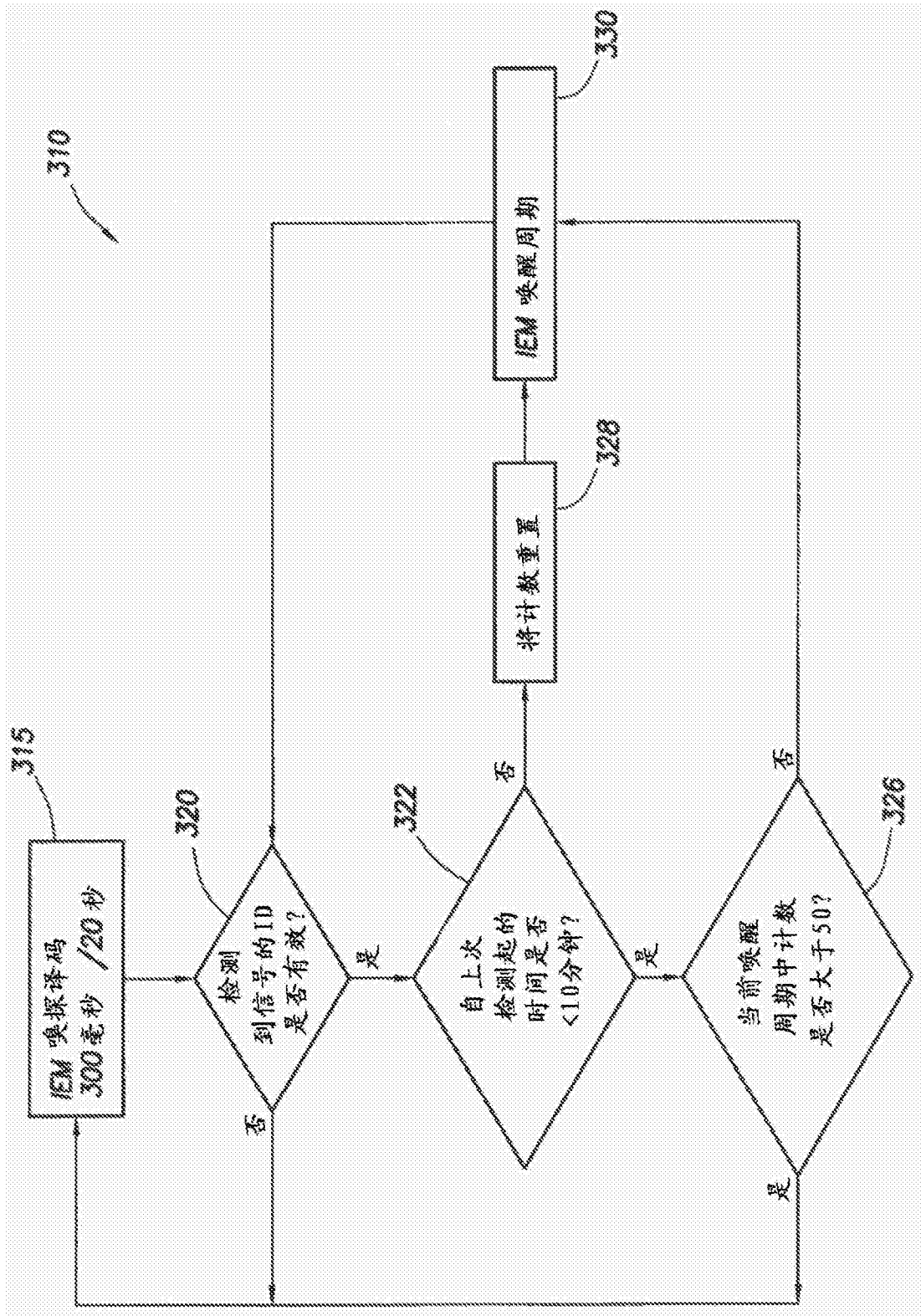


图 3C

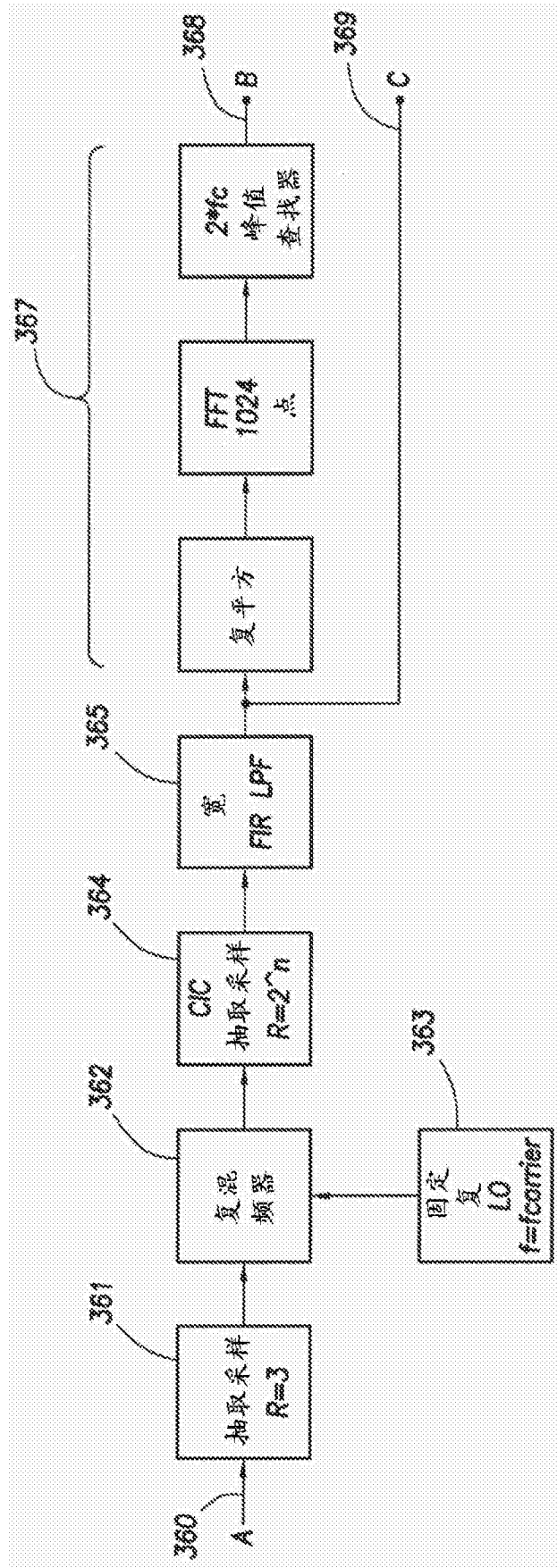


图 3D

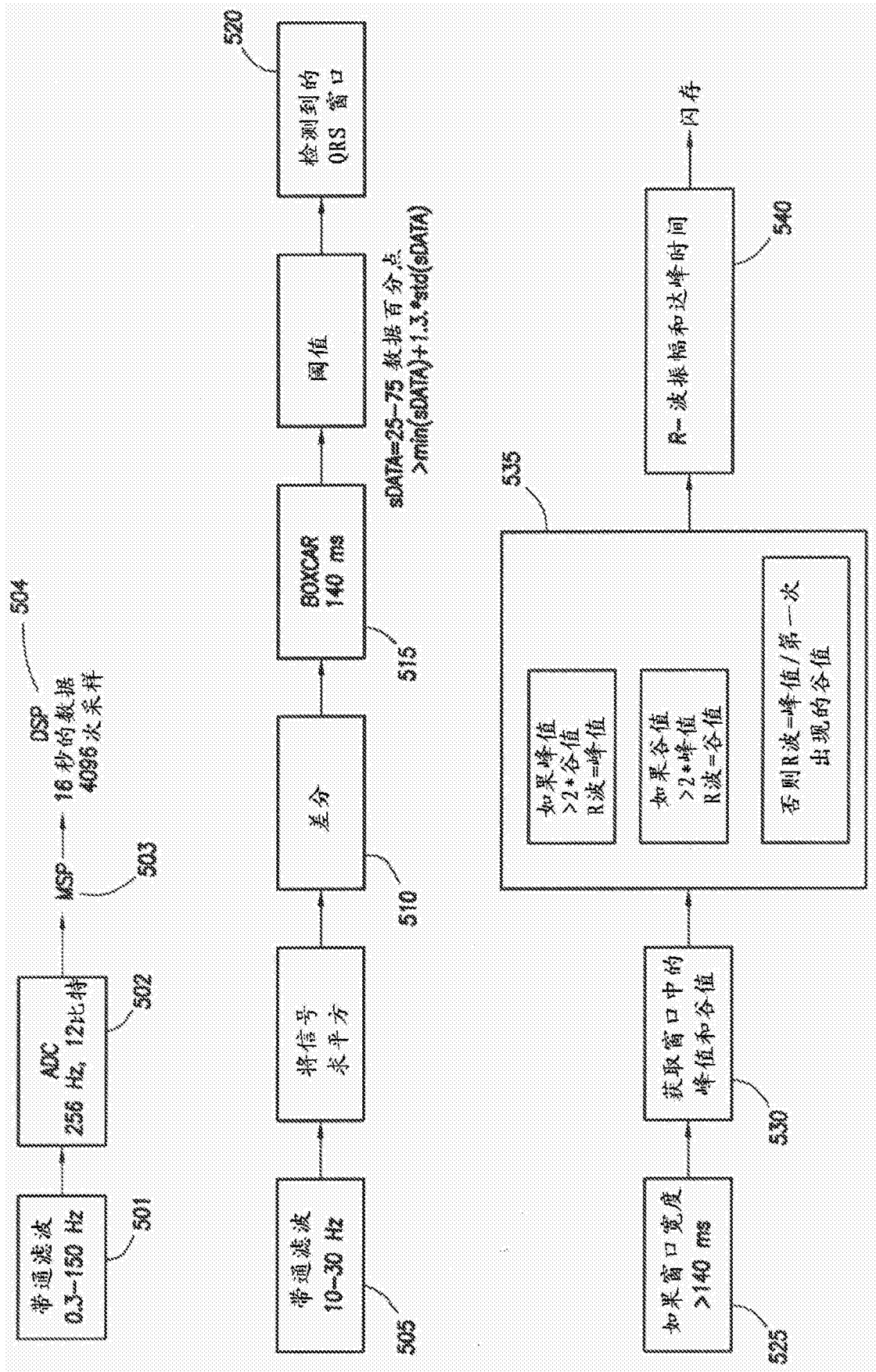


图 5

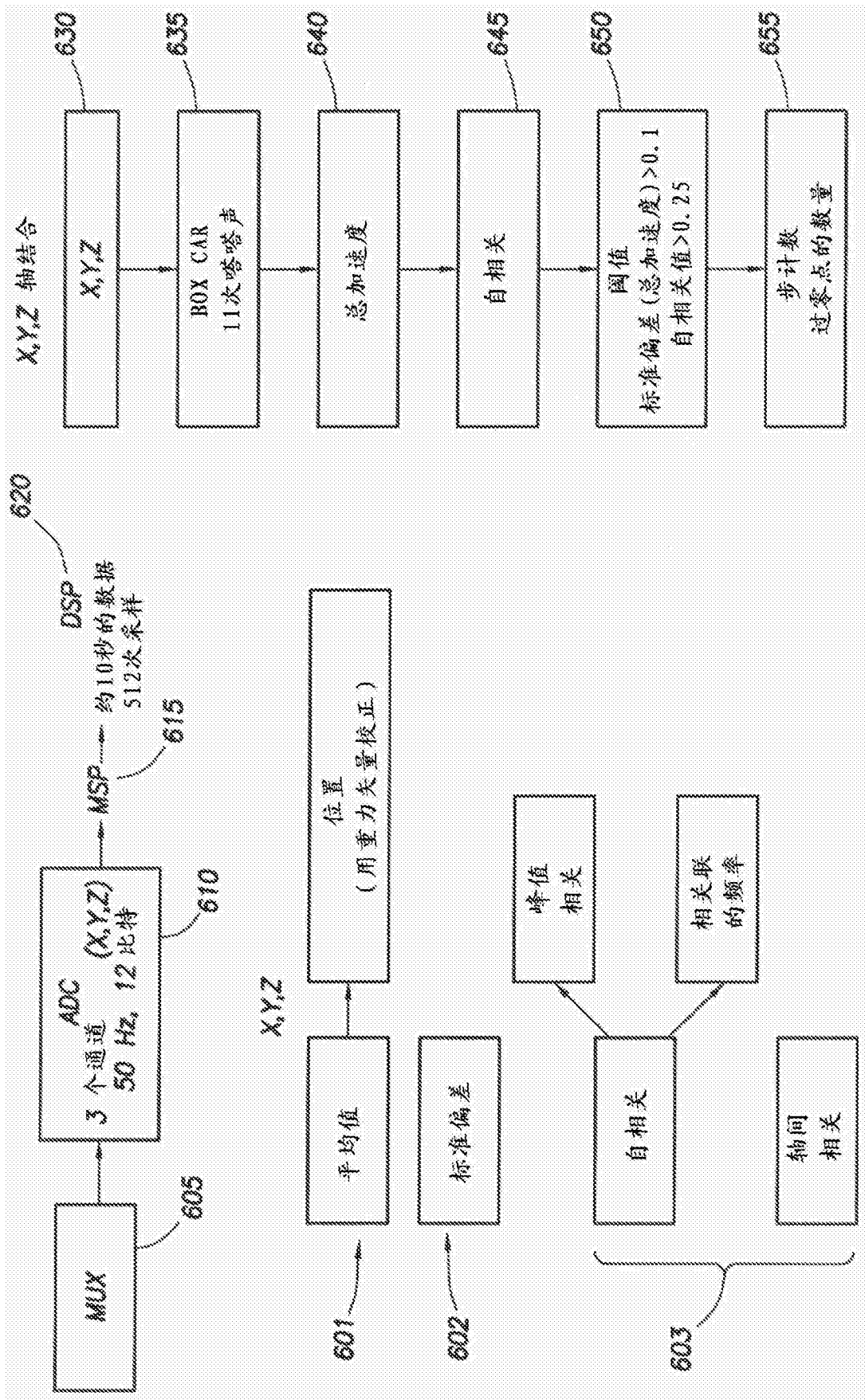


图 6

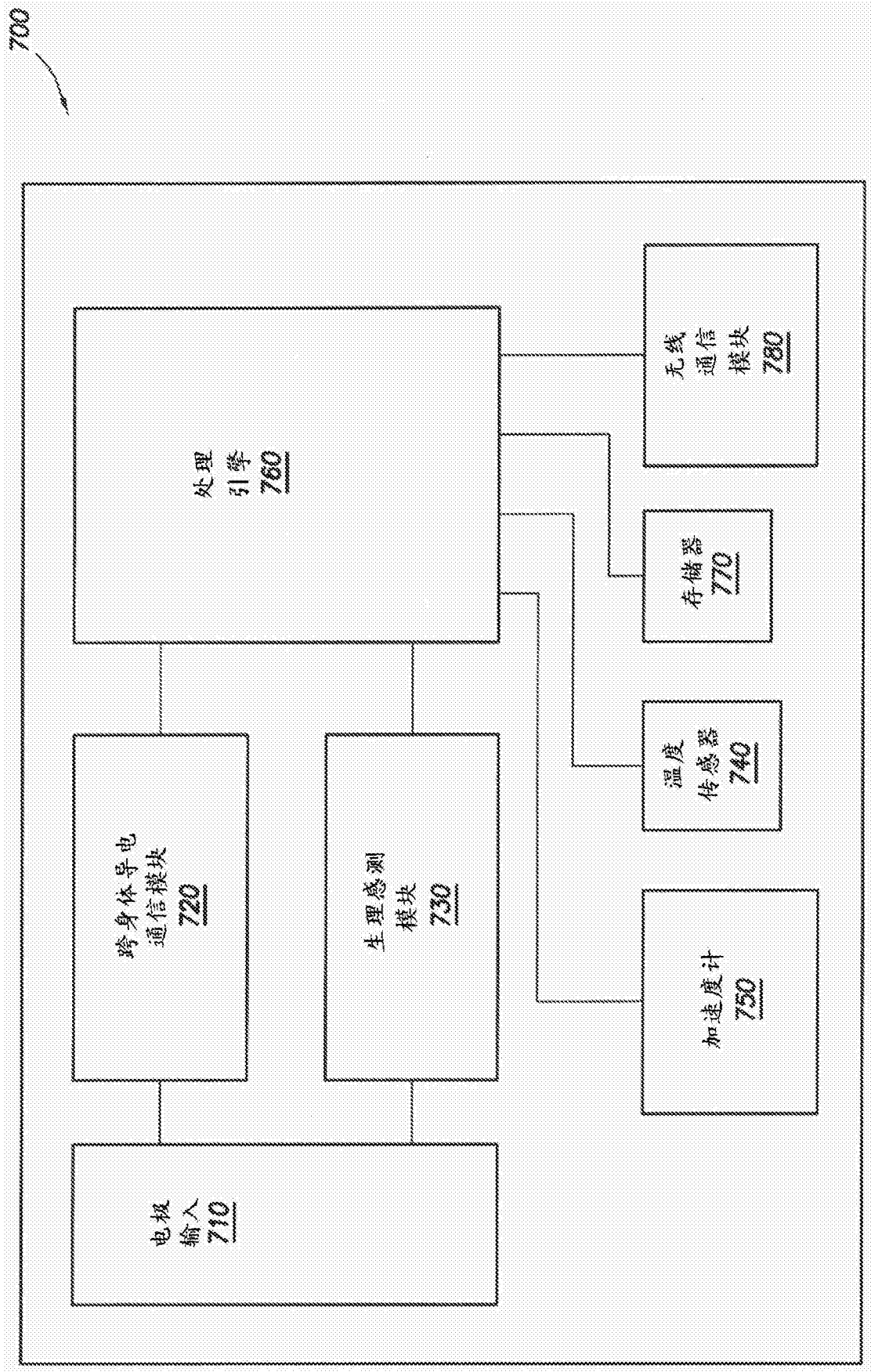


图 7

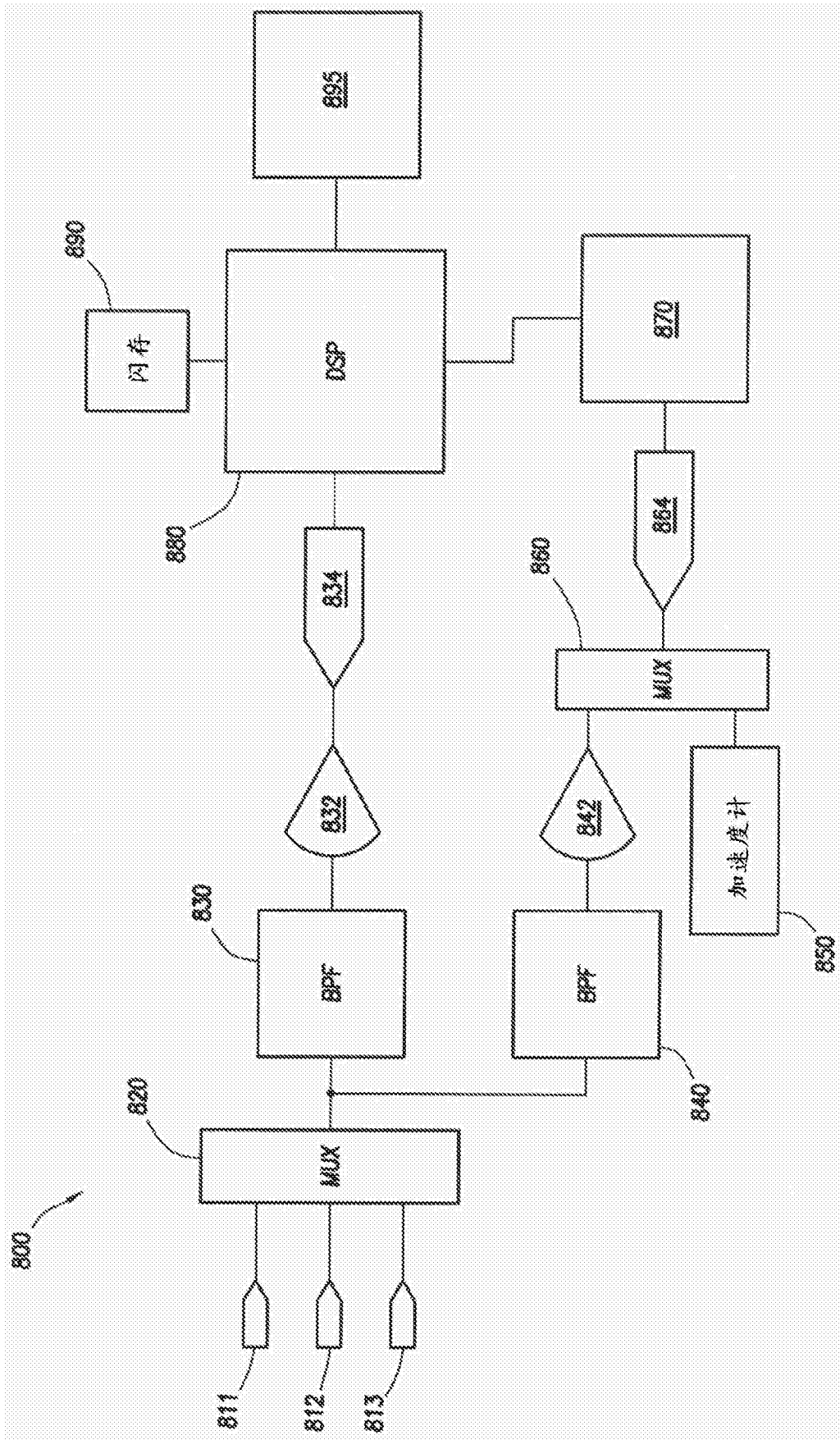


图 8

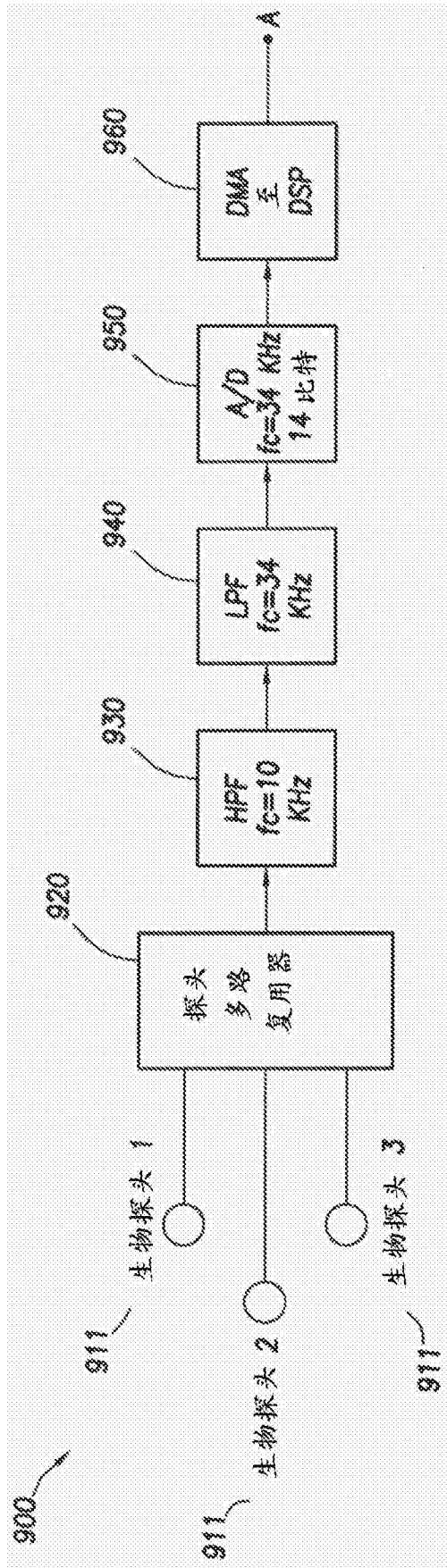


图 9

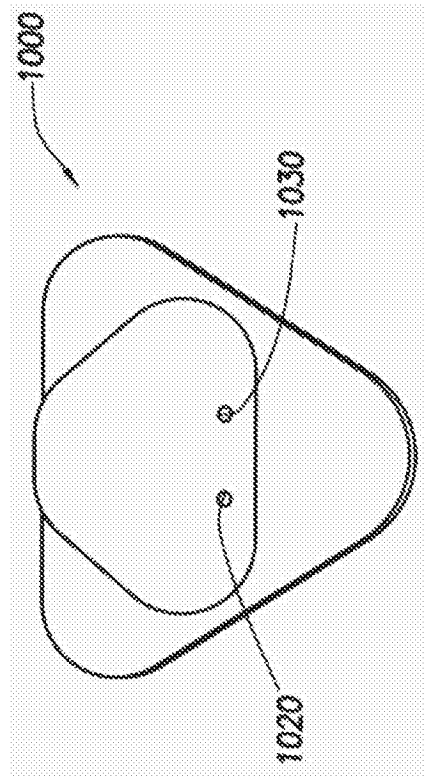


图 10

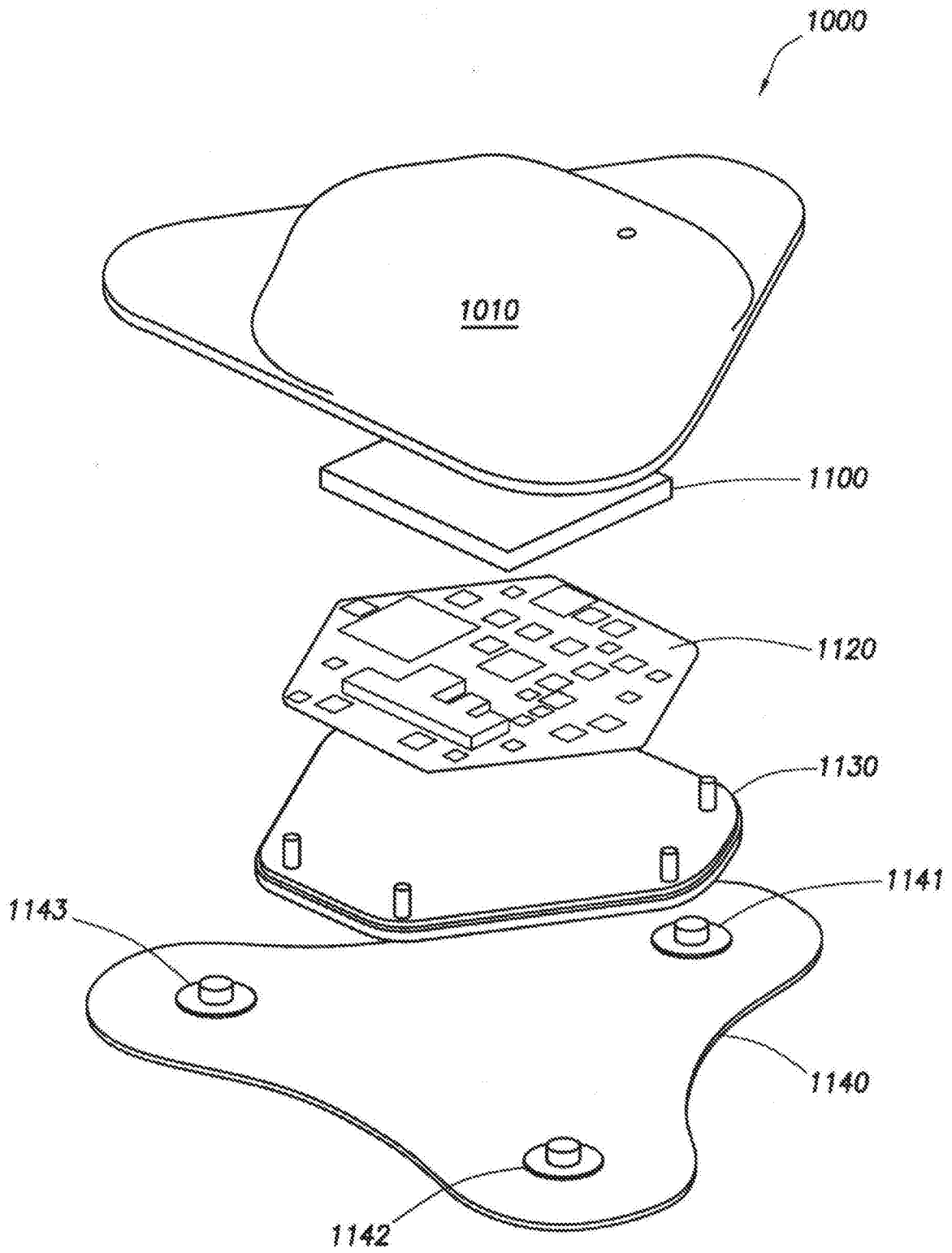


图 11

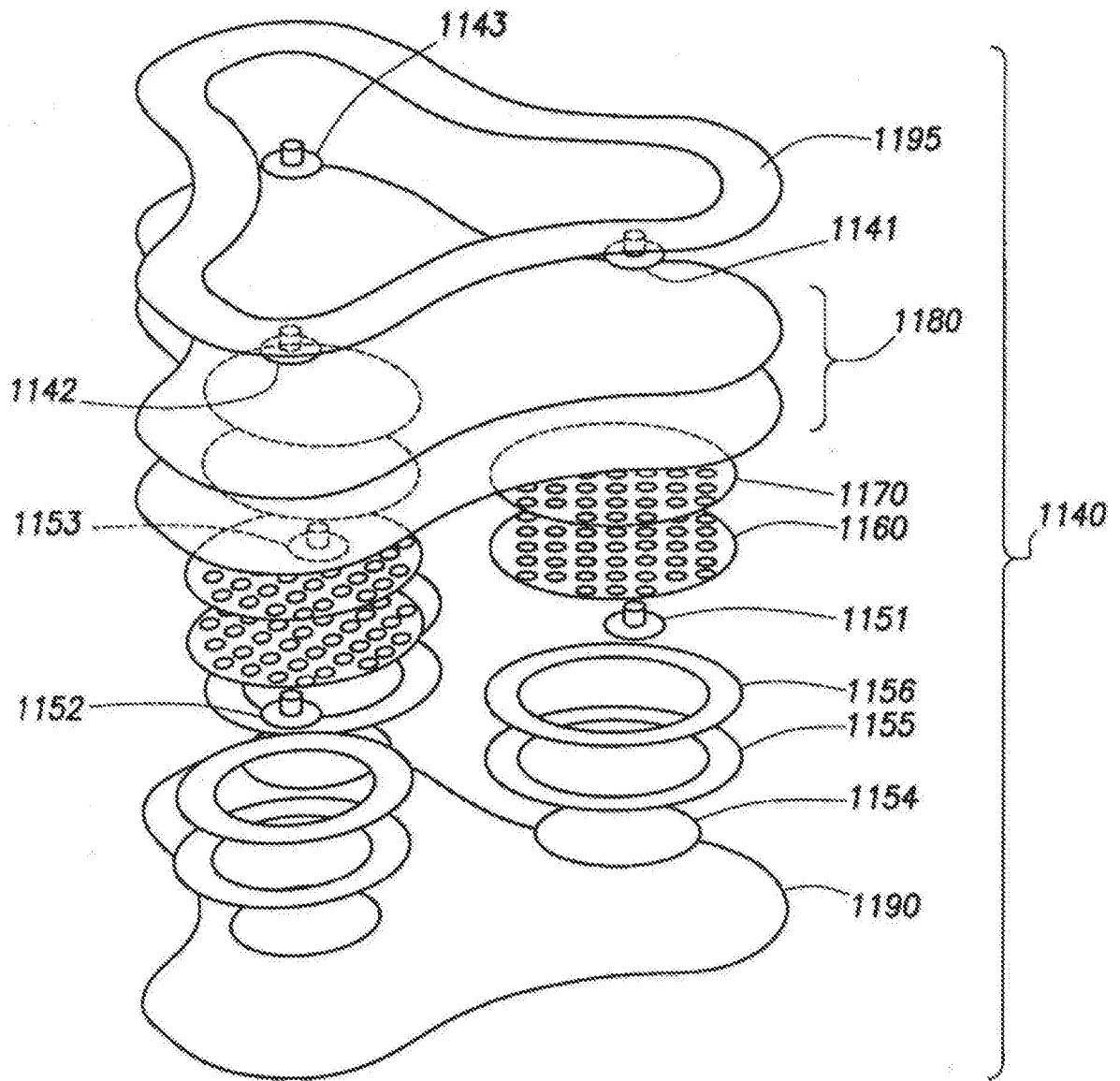


图 12

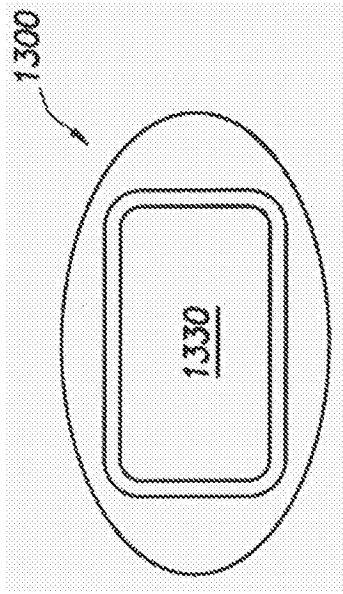


图 13A

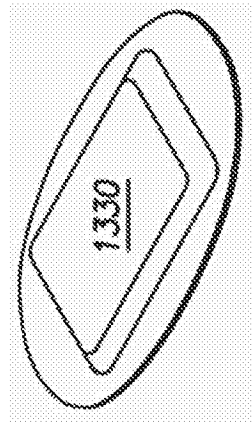


图 13B

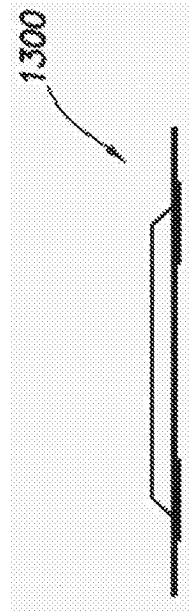


图 13C

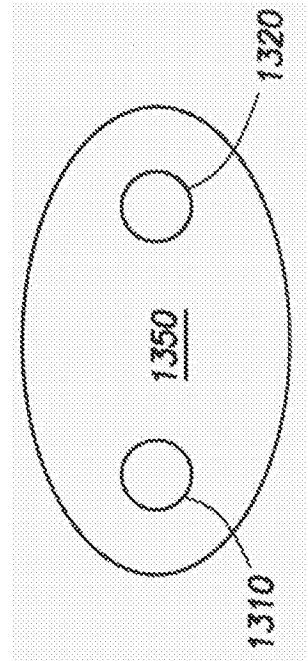


图 13D

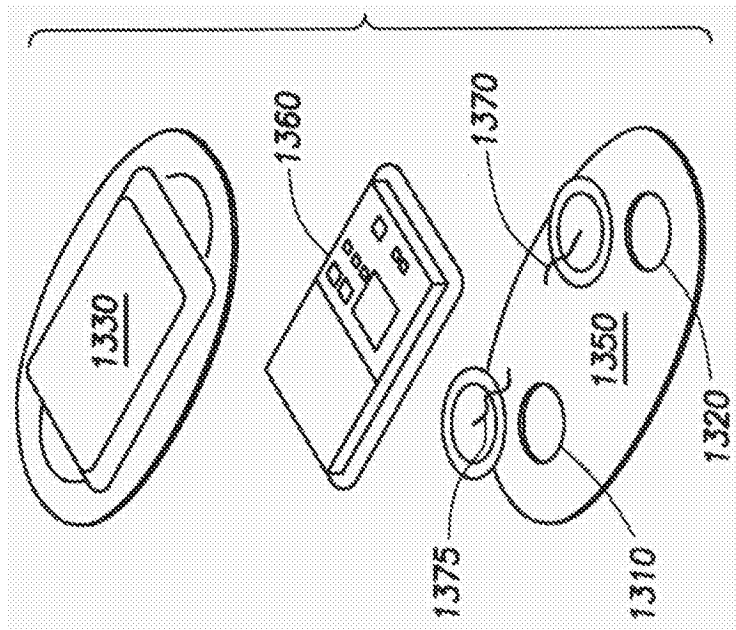


图 13E

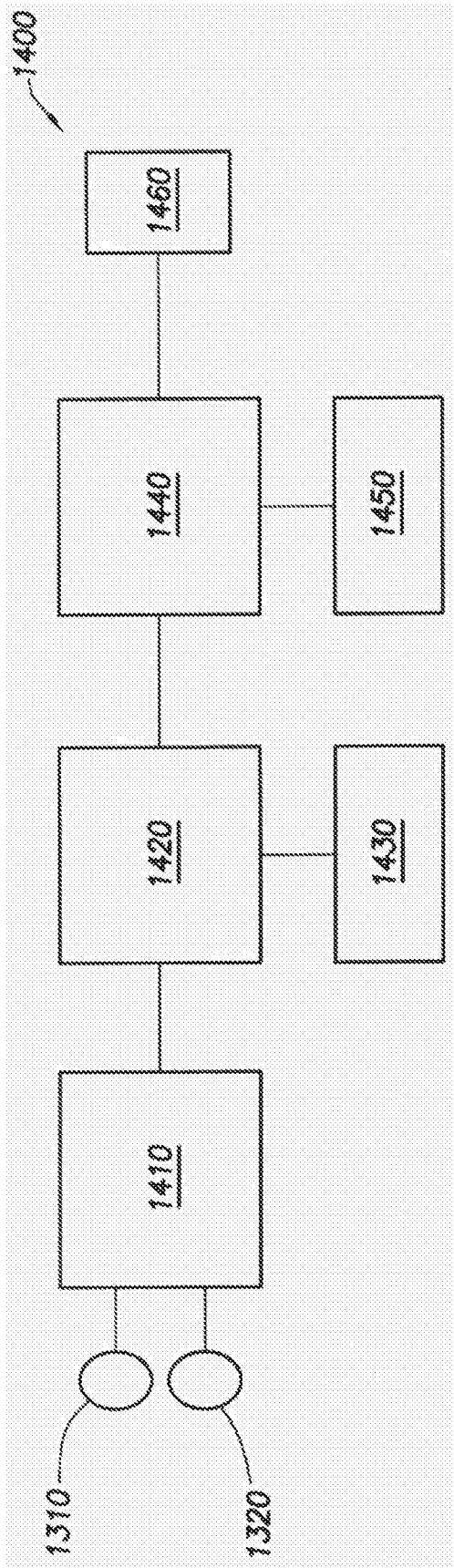


图 14A

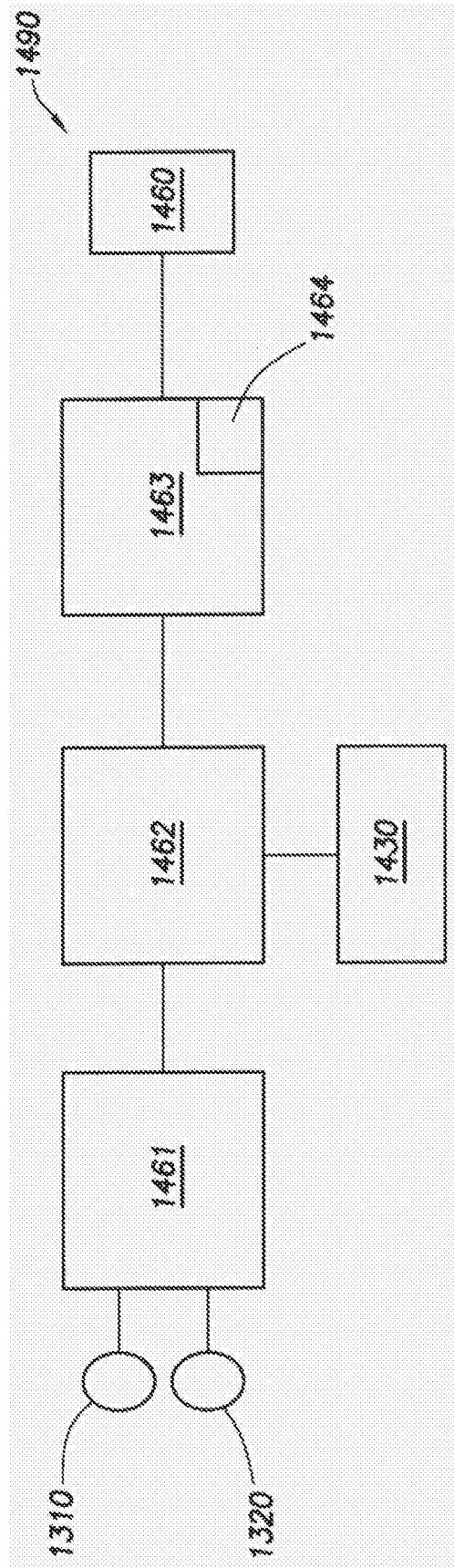


图 14B

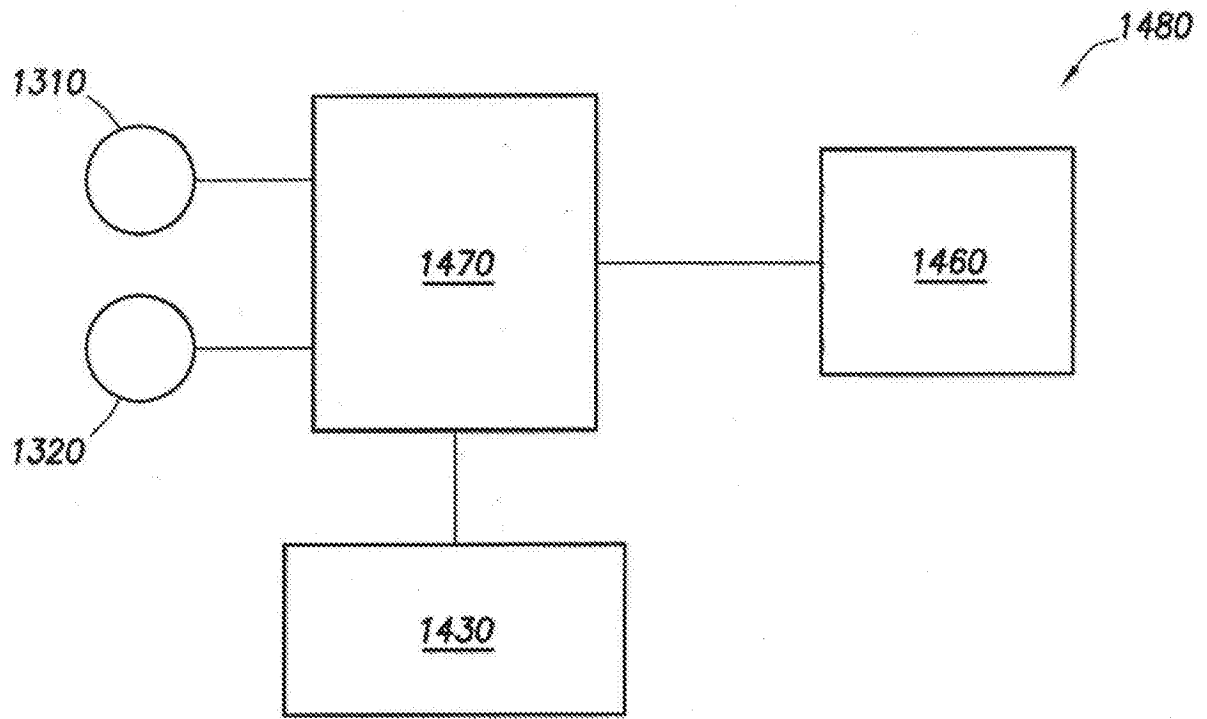


图 14C

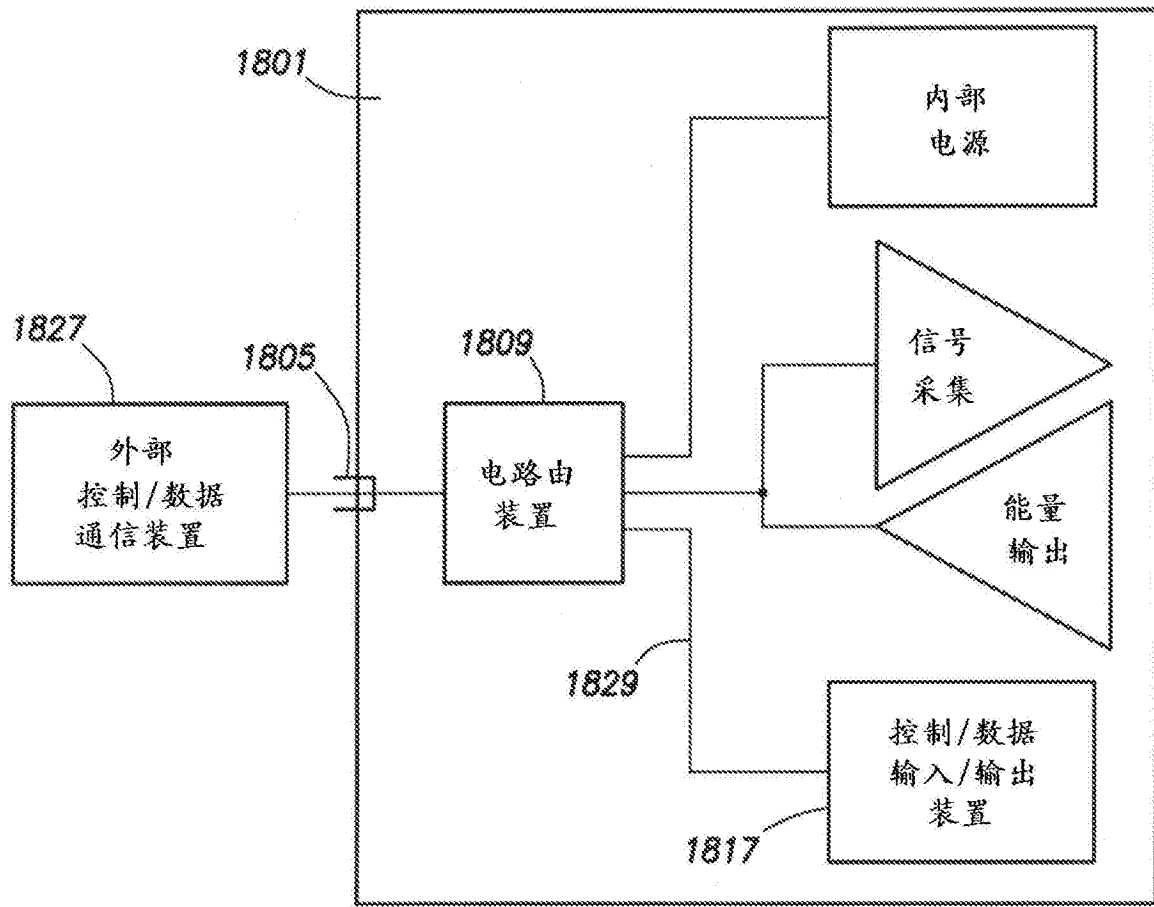


图 18

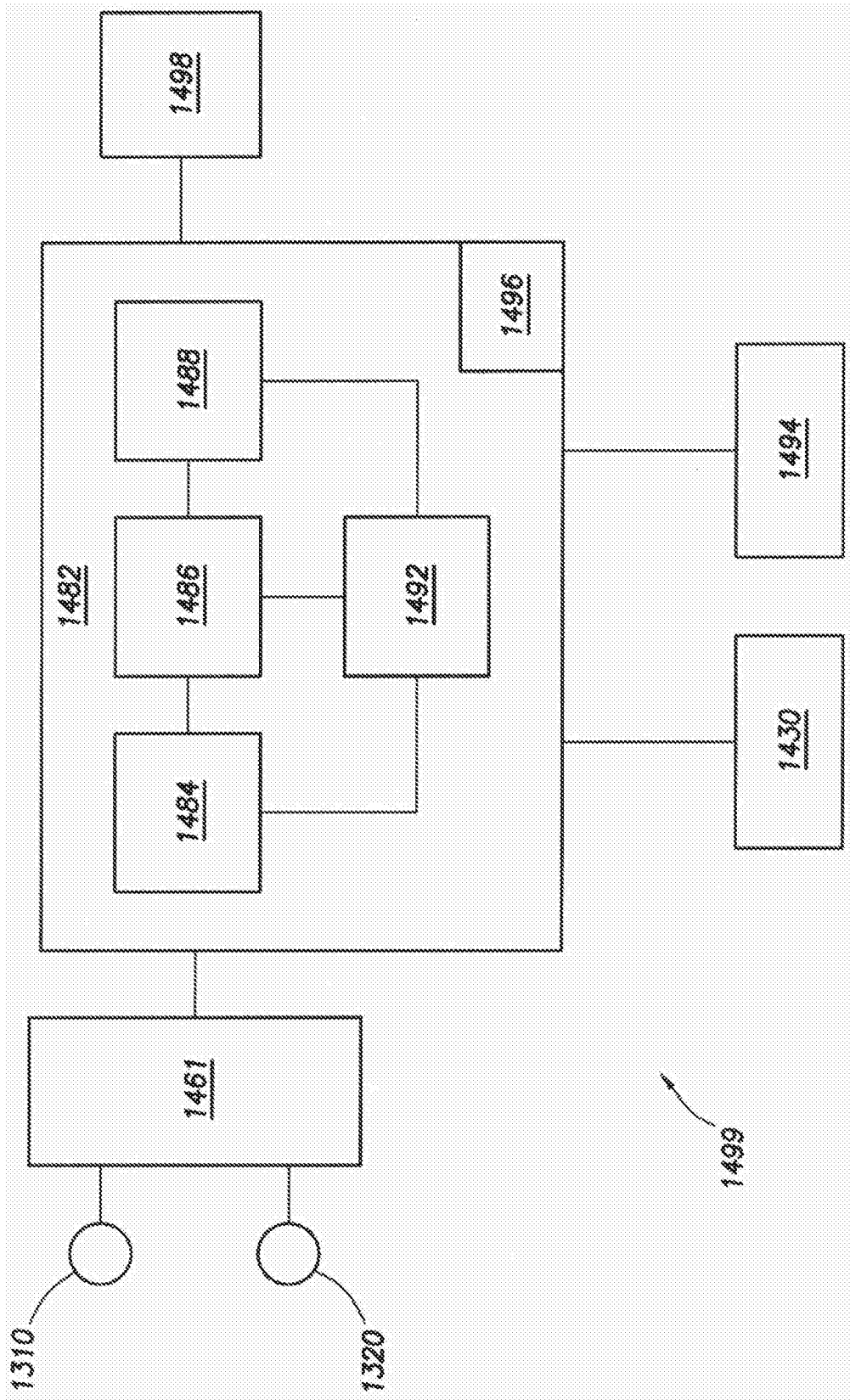


图 14D

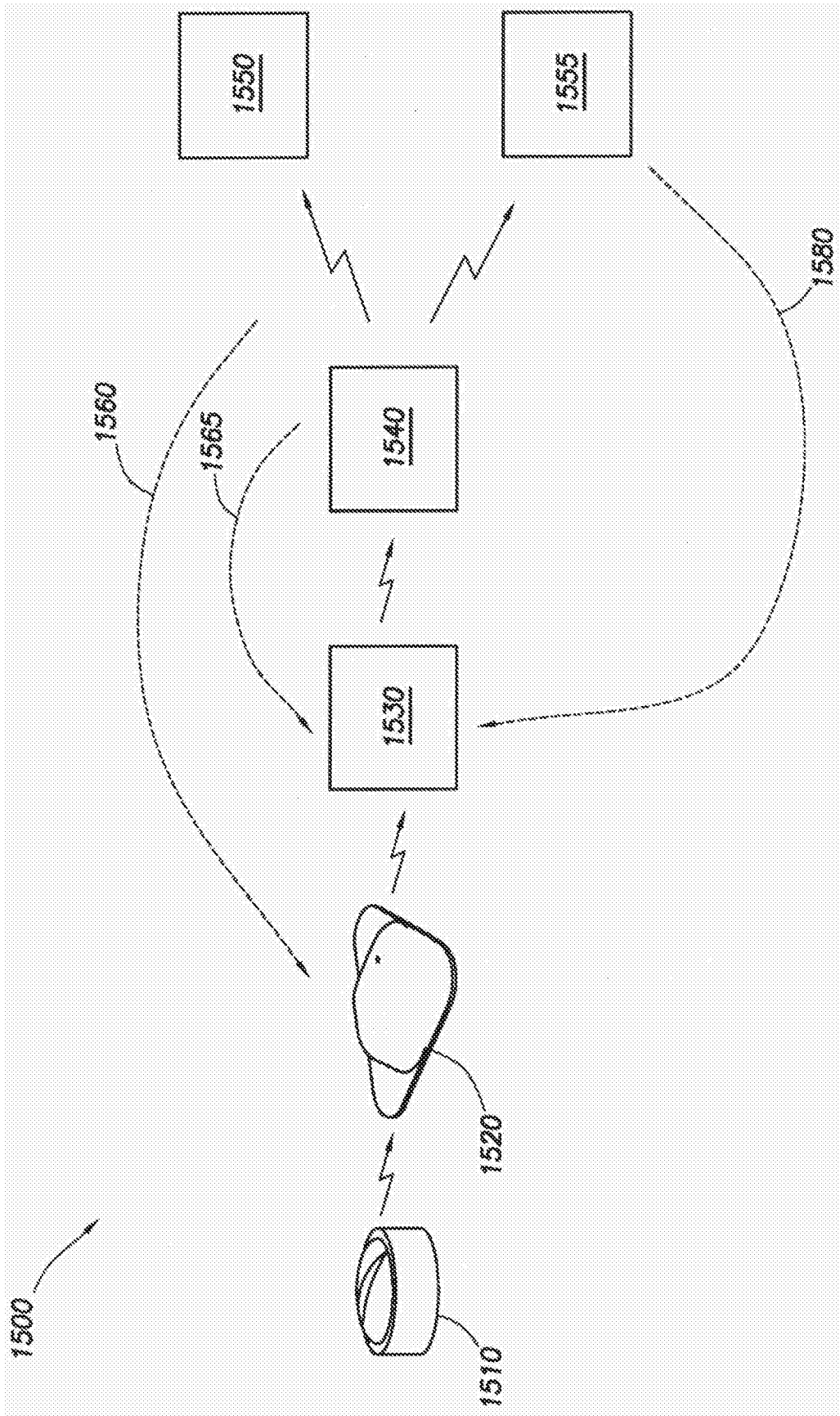


图 15A

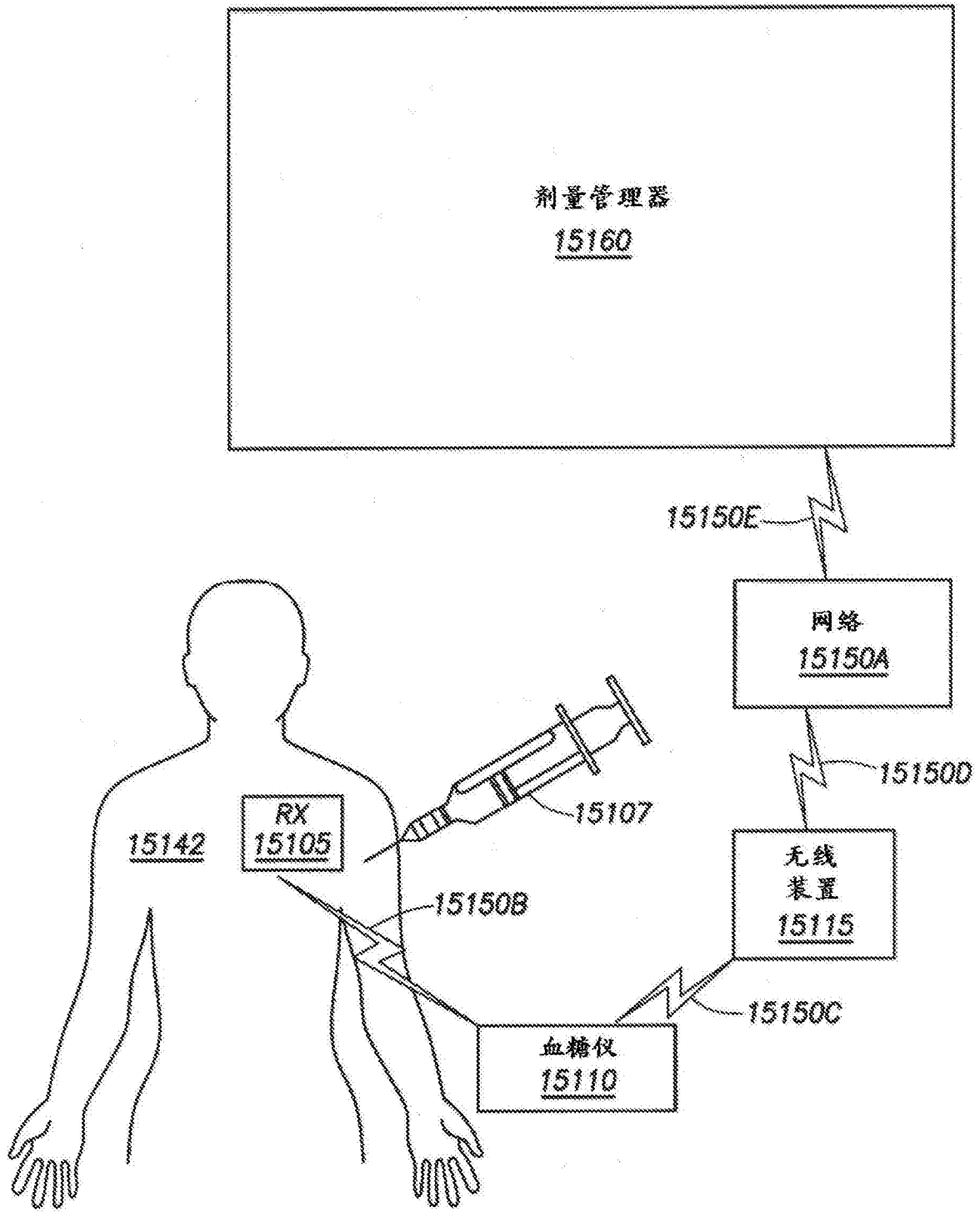


图 15B

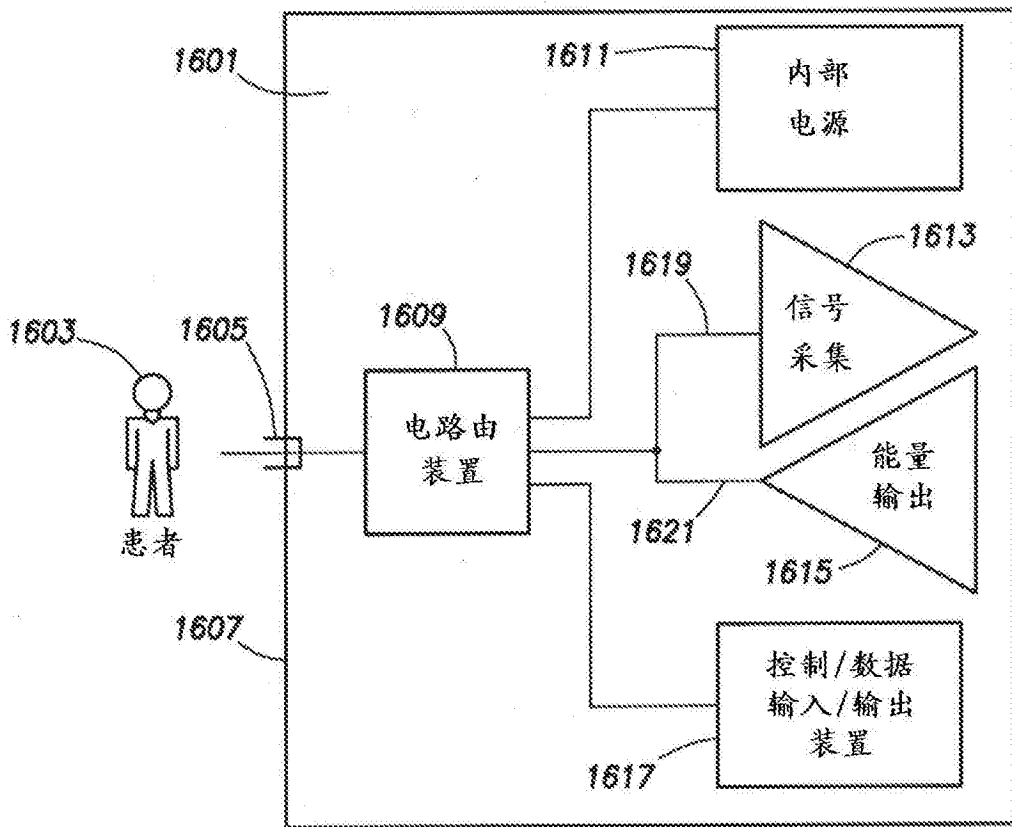


图 16

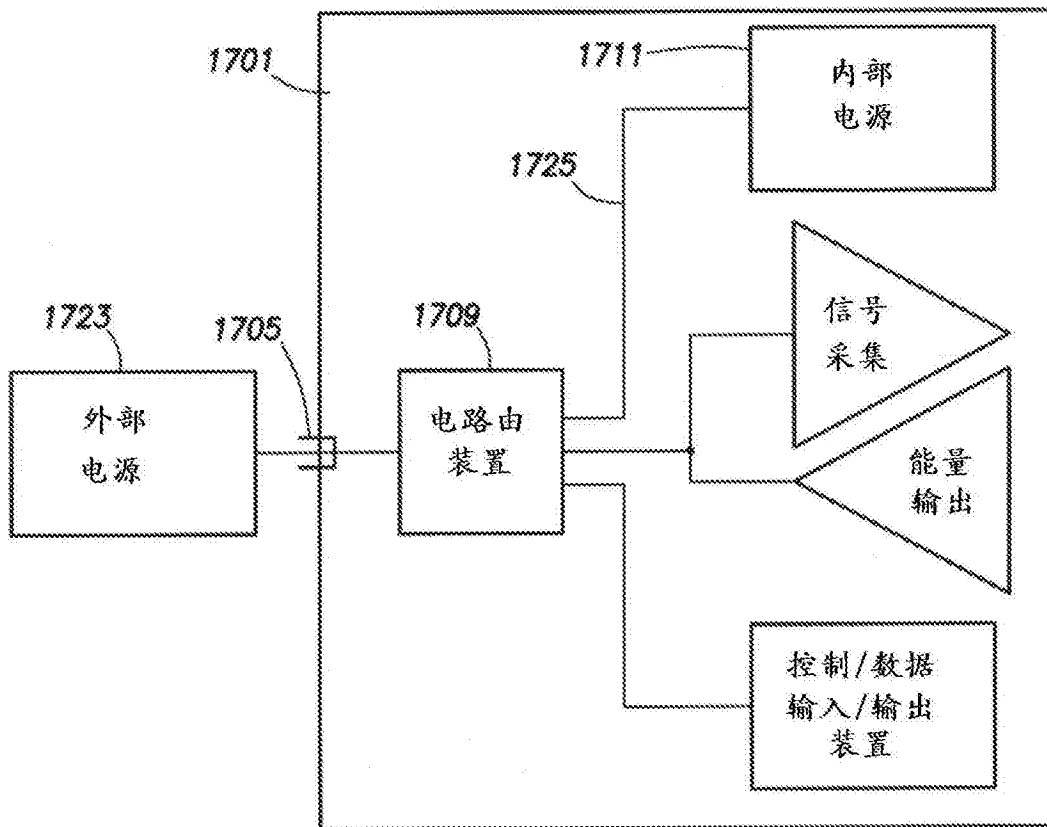


图 17

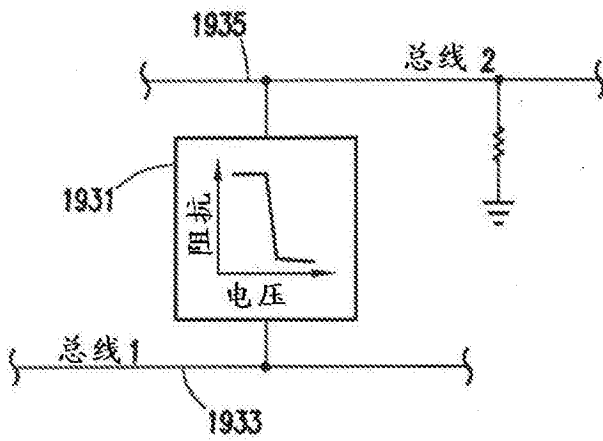


图 19A

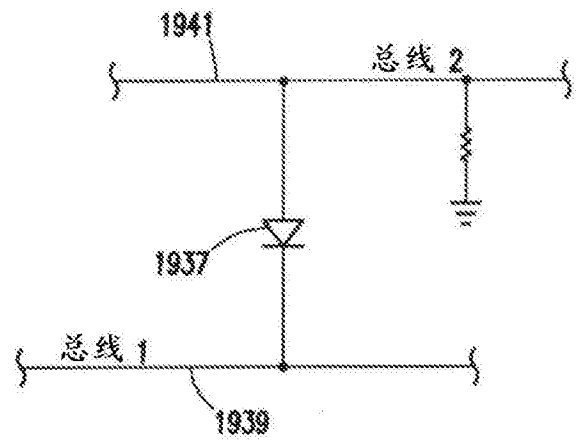


图 19B

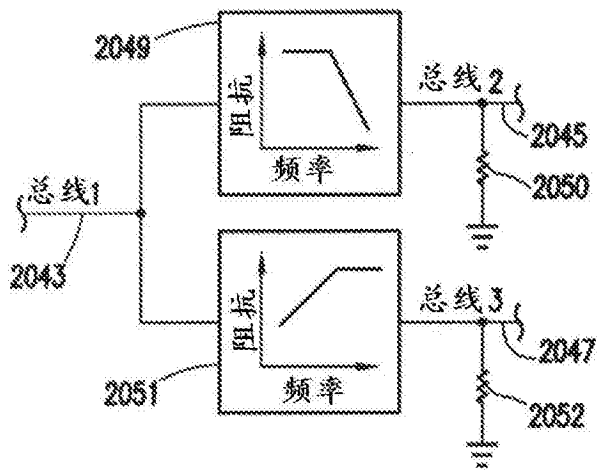


图 20A

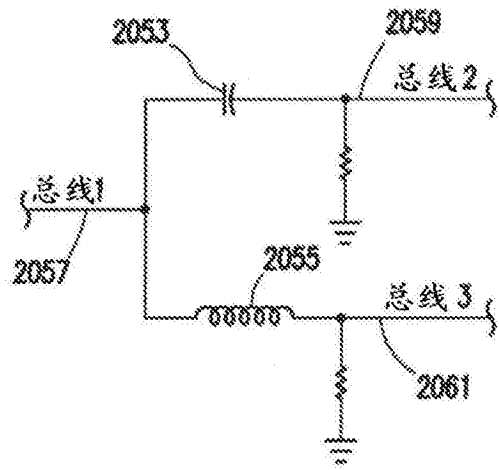


图 20B

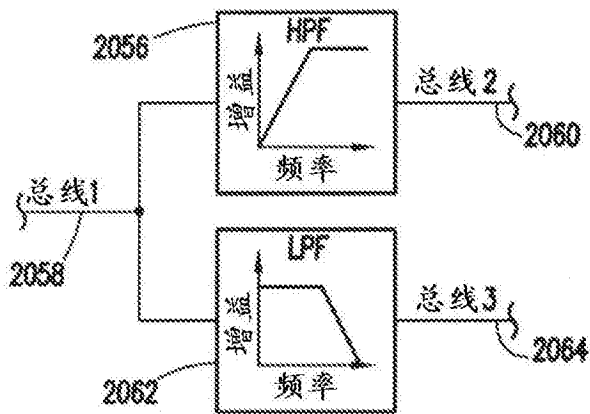


图 20C

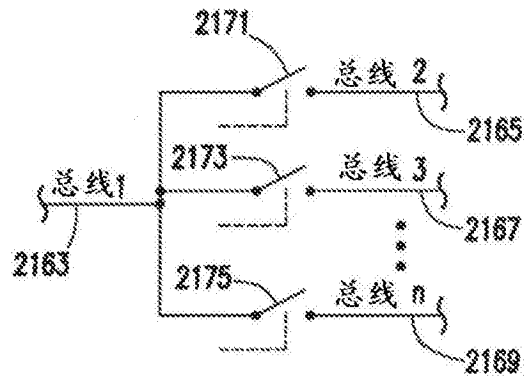


图 21

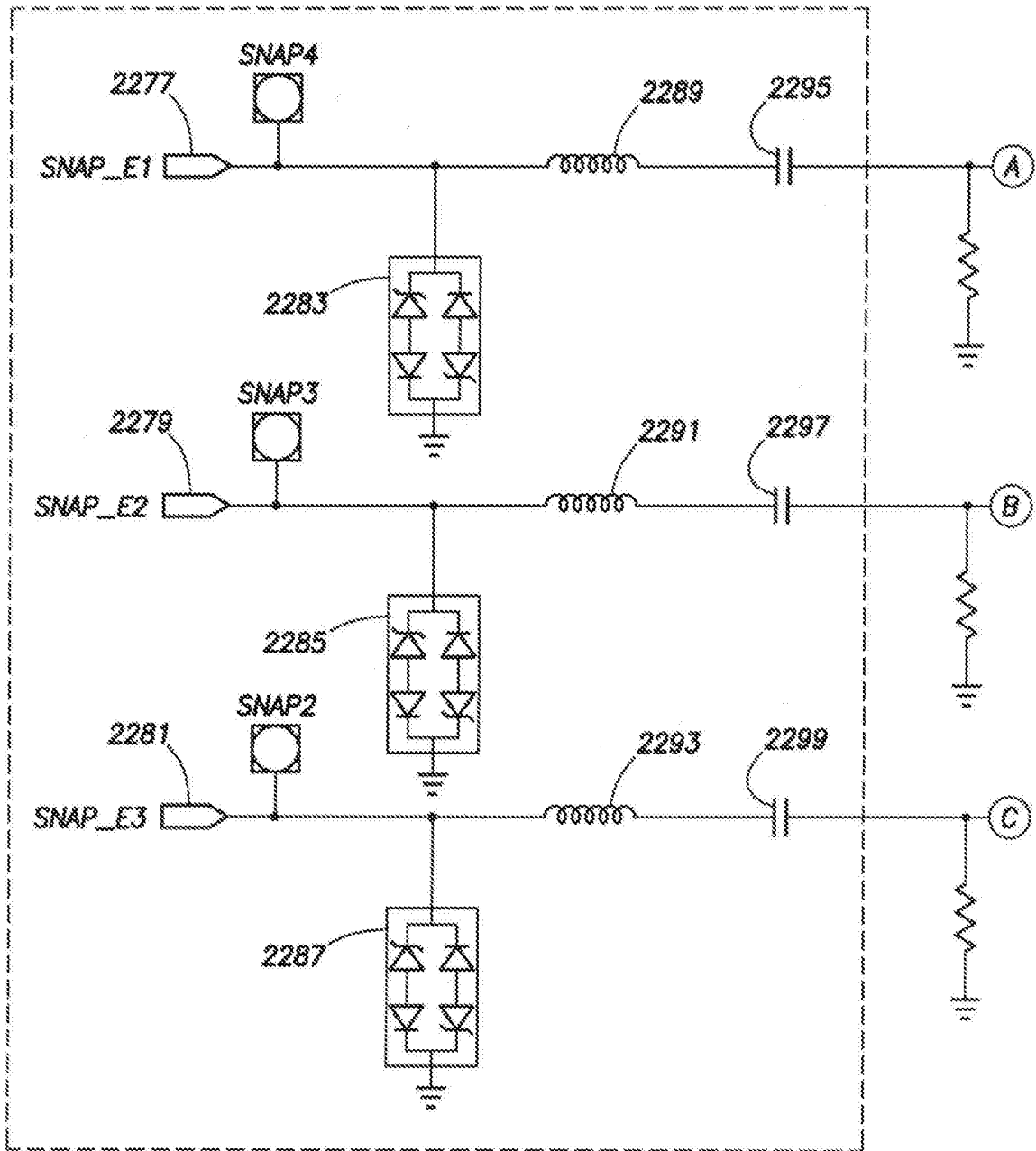


图 22A

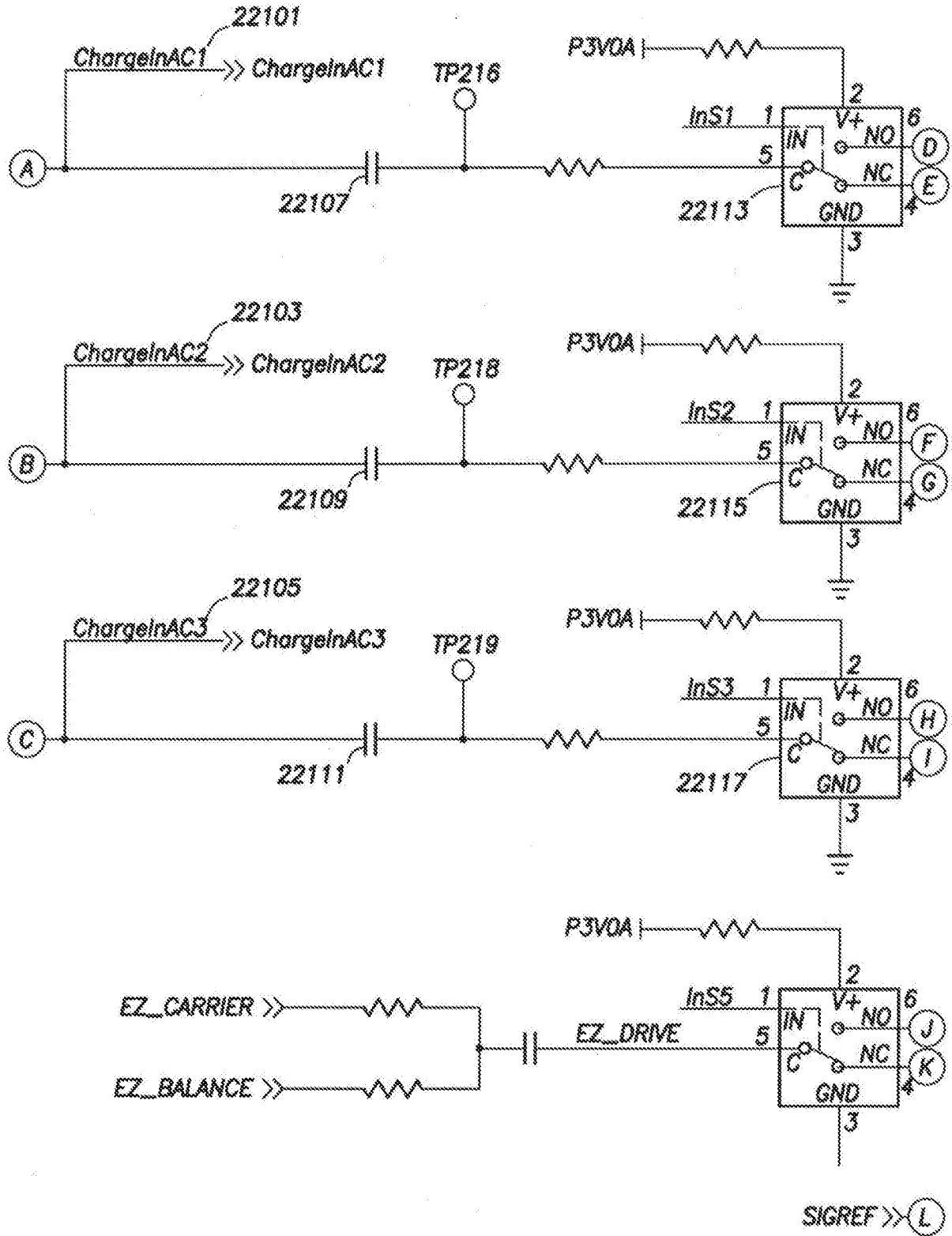


图 22B

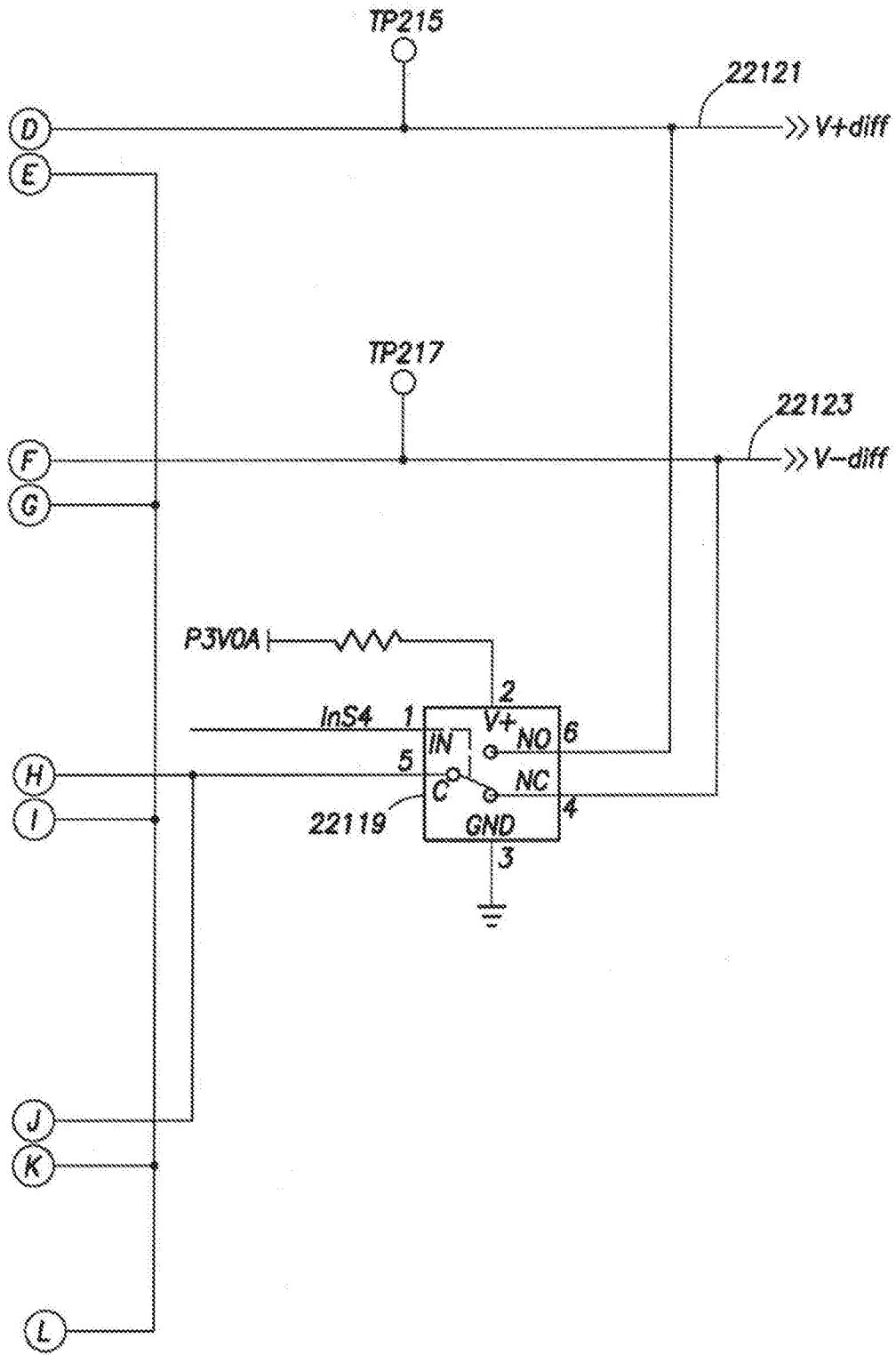


图 22C

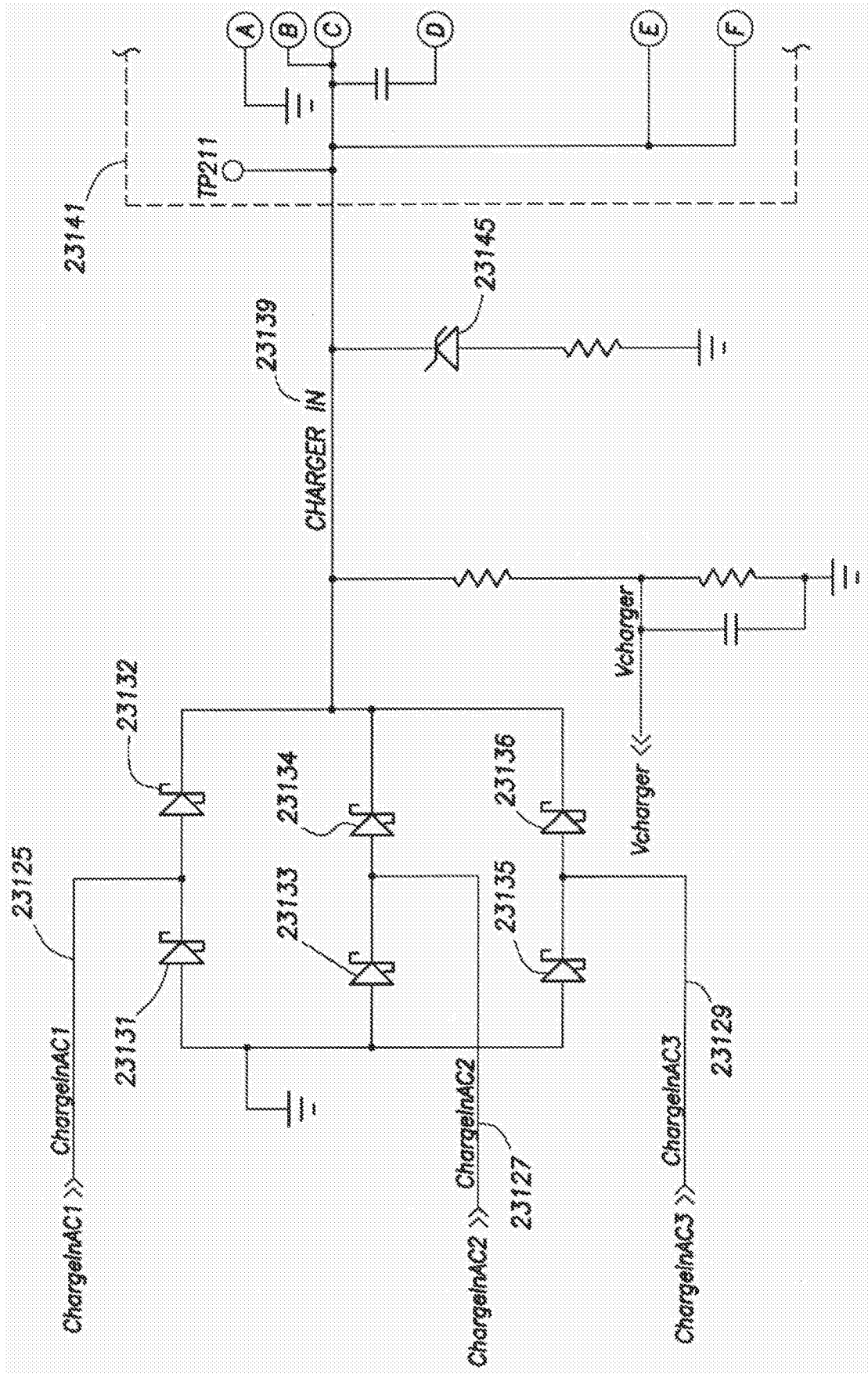


图 23A

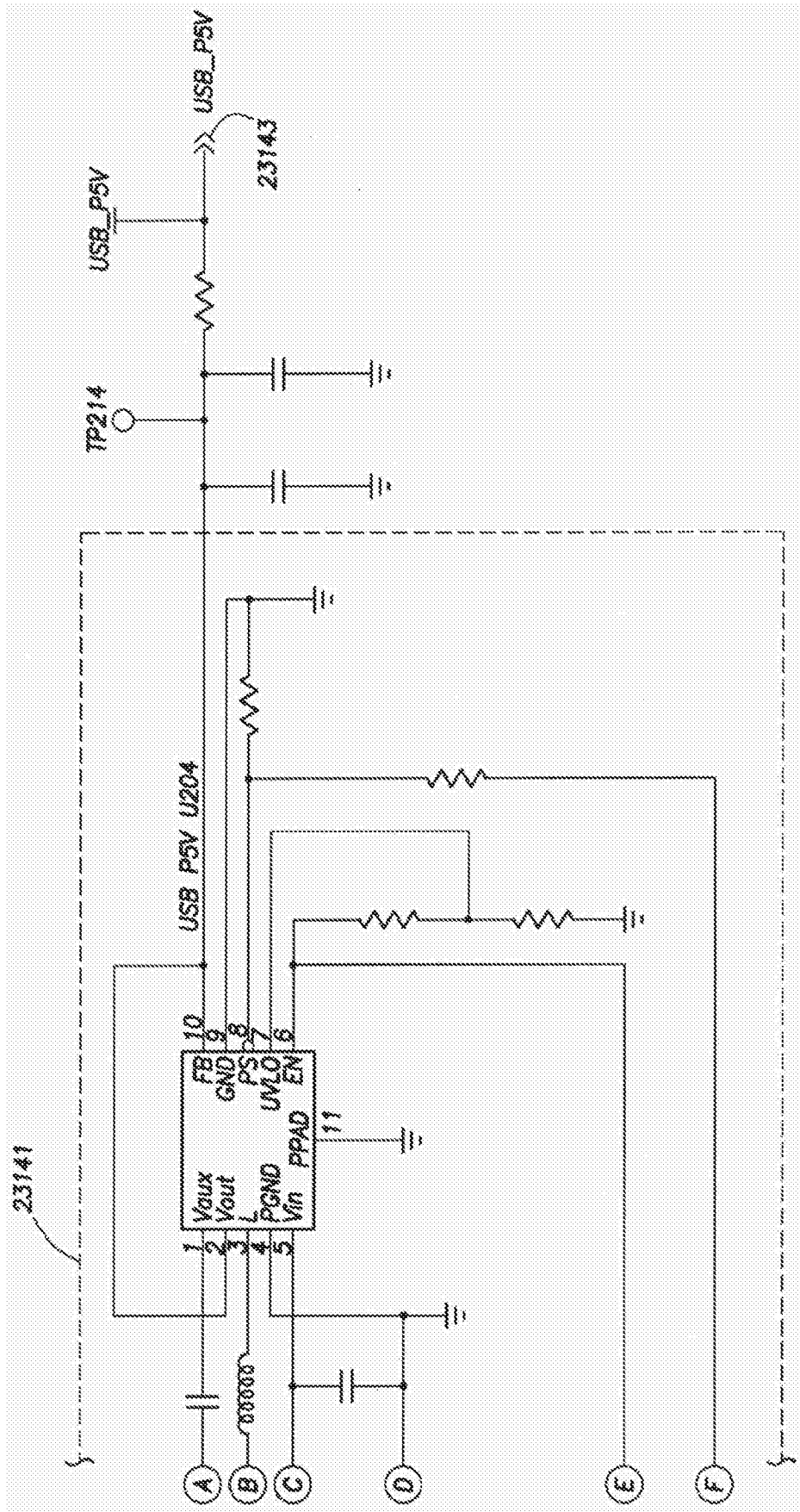


图 23B

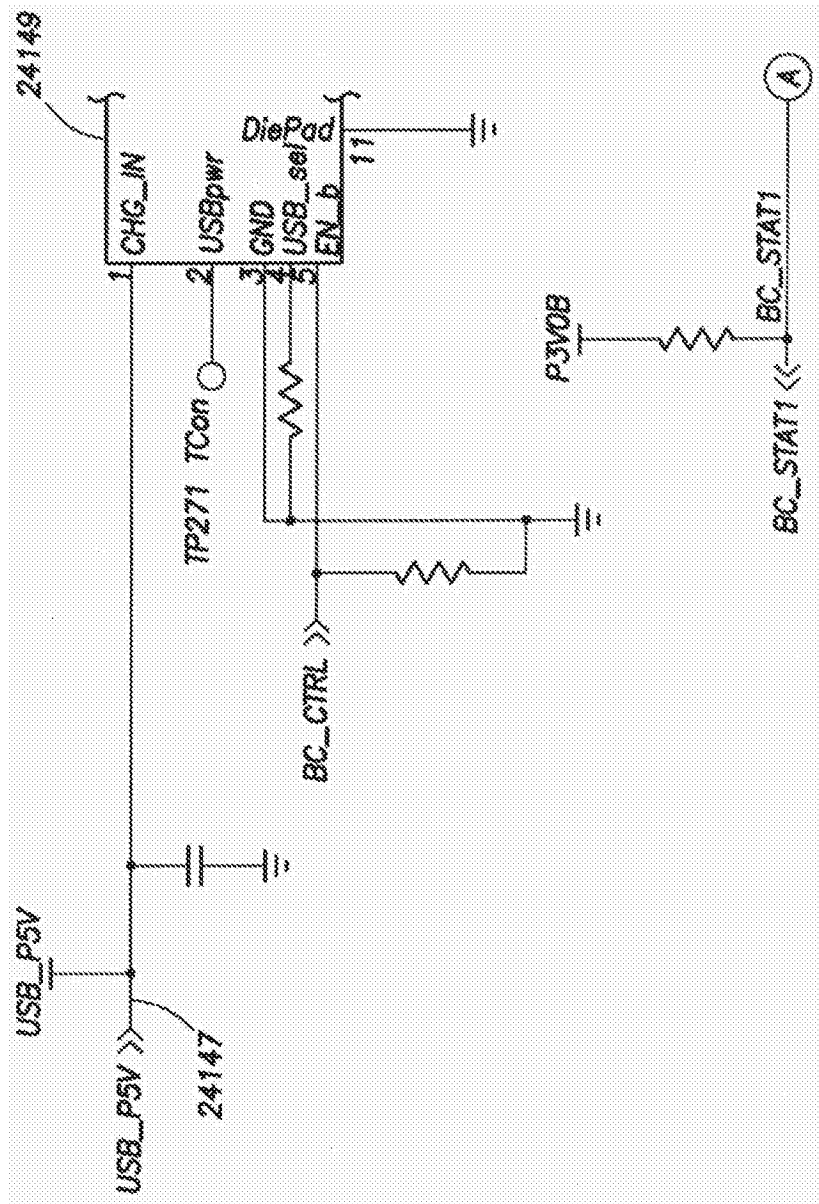


图 24A

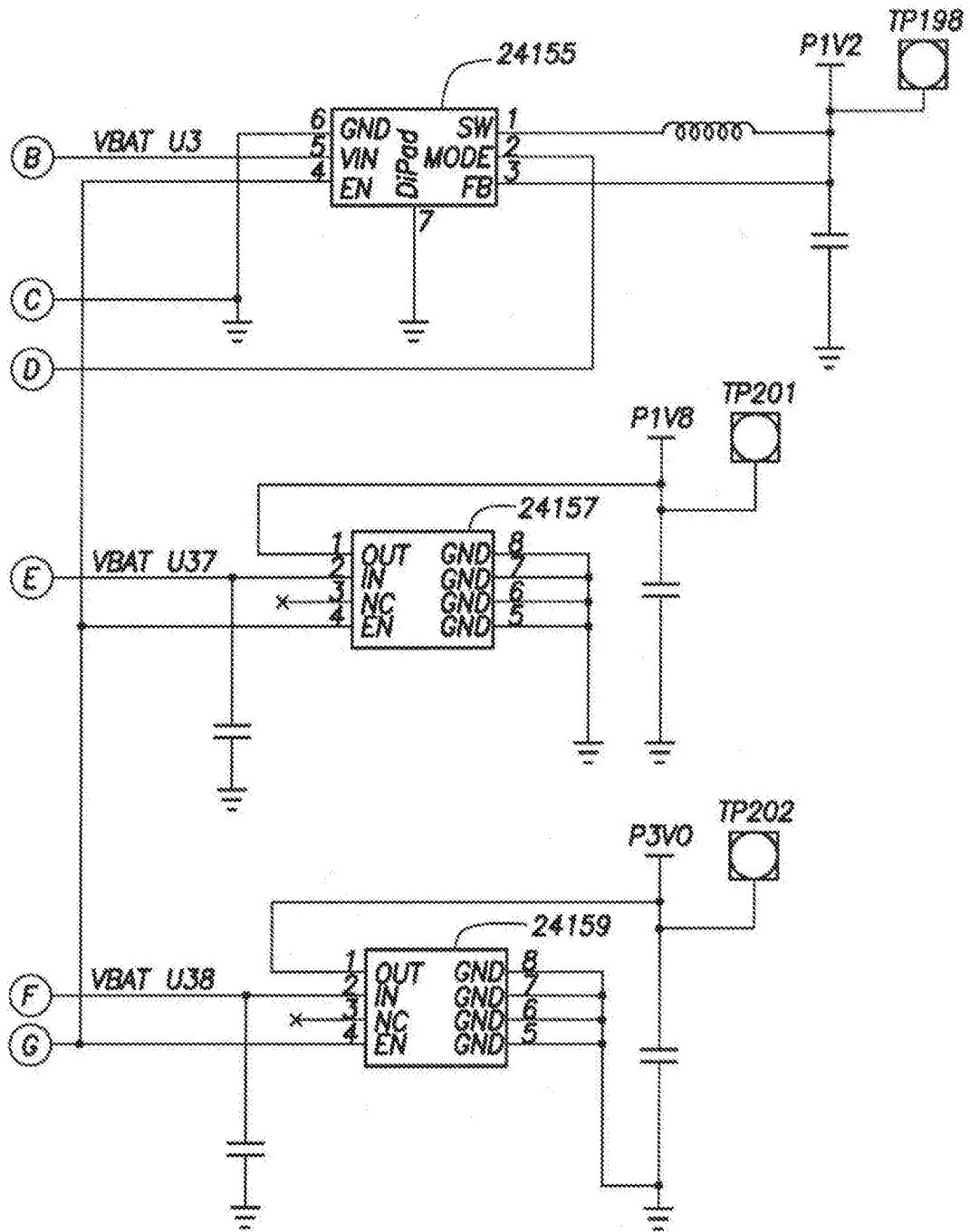


图 24C

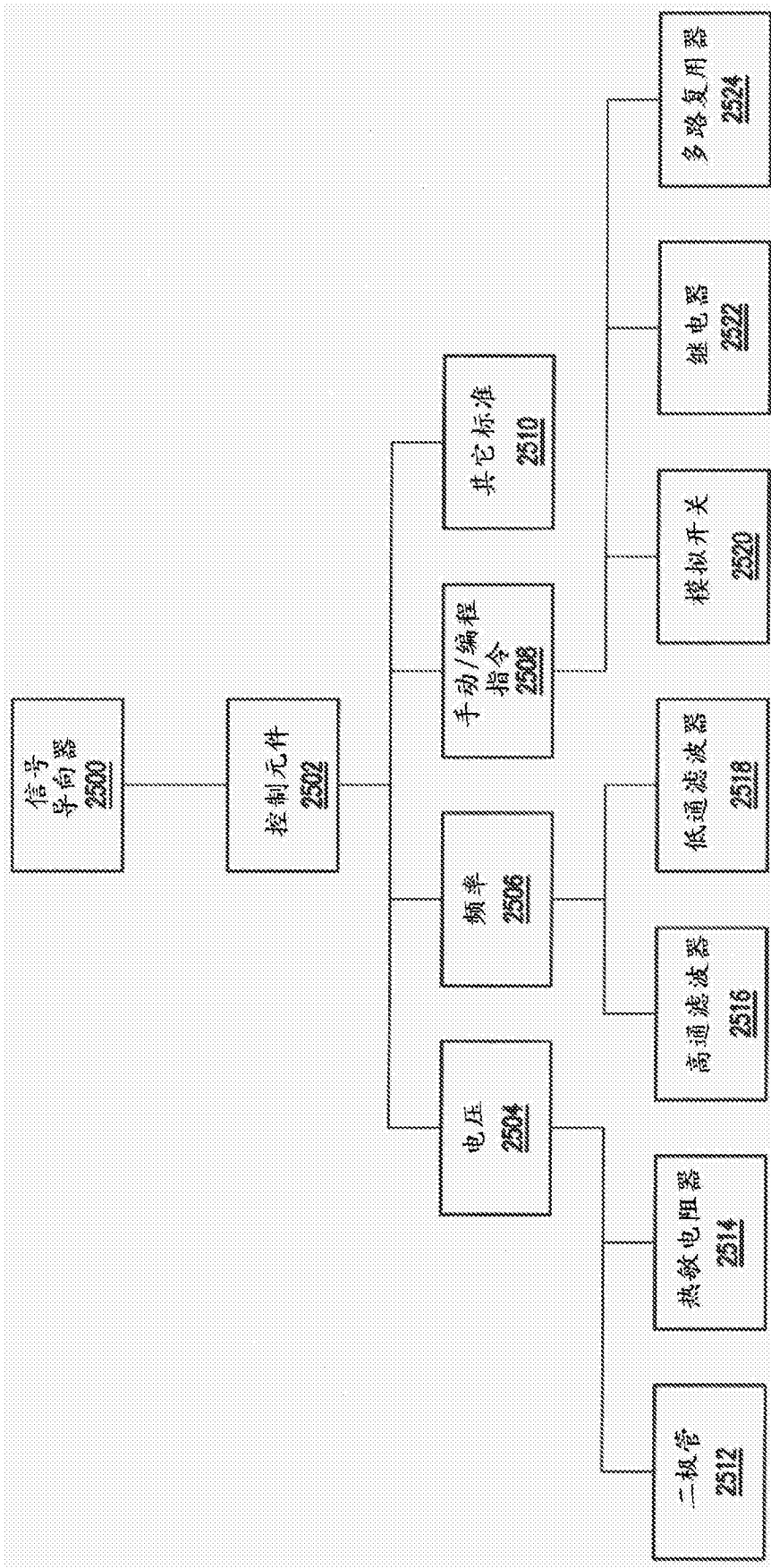


图 25

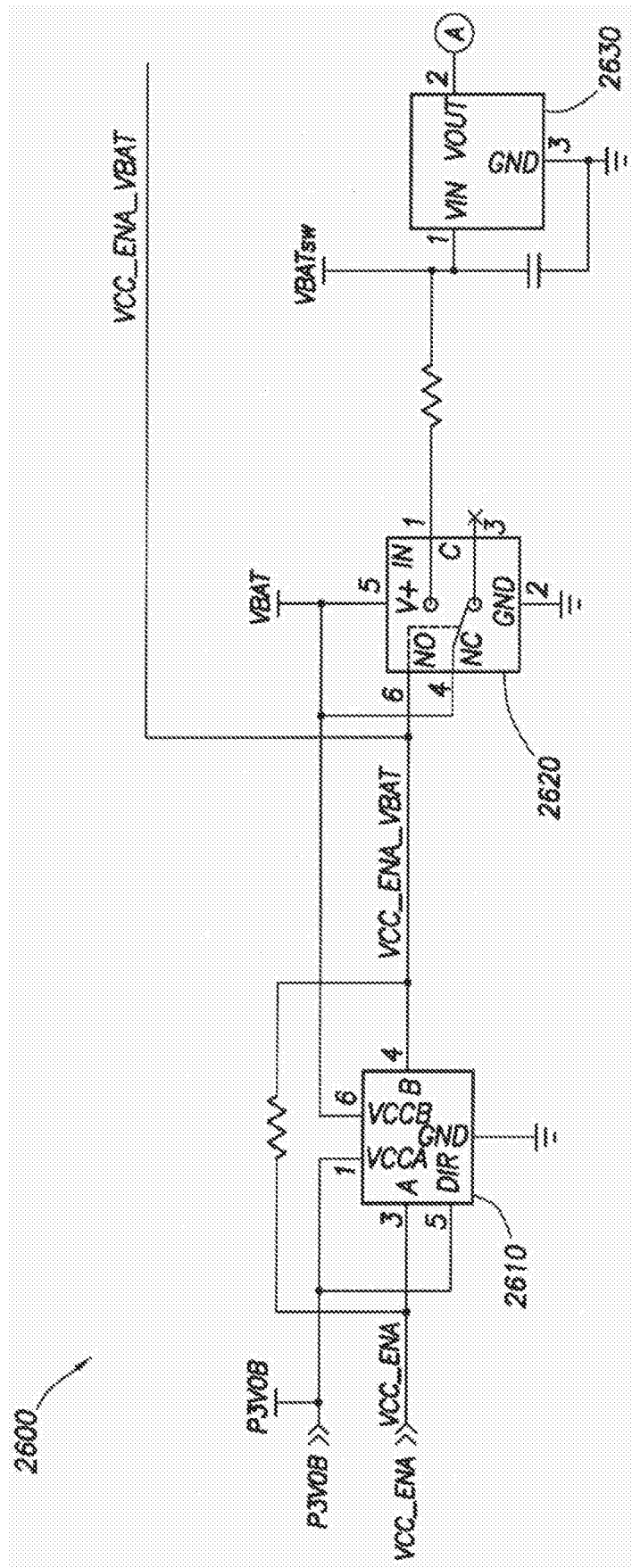


图 26A

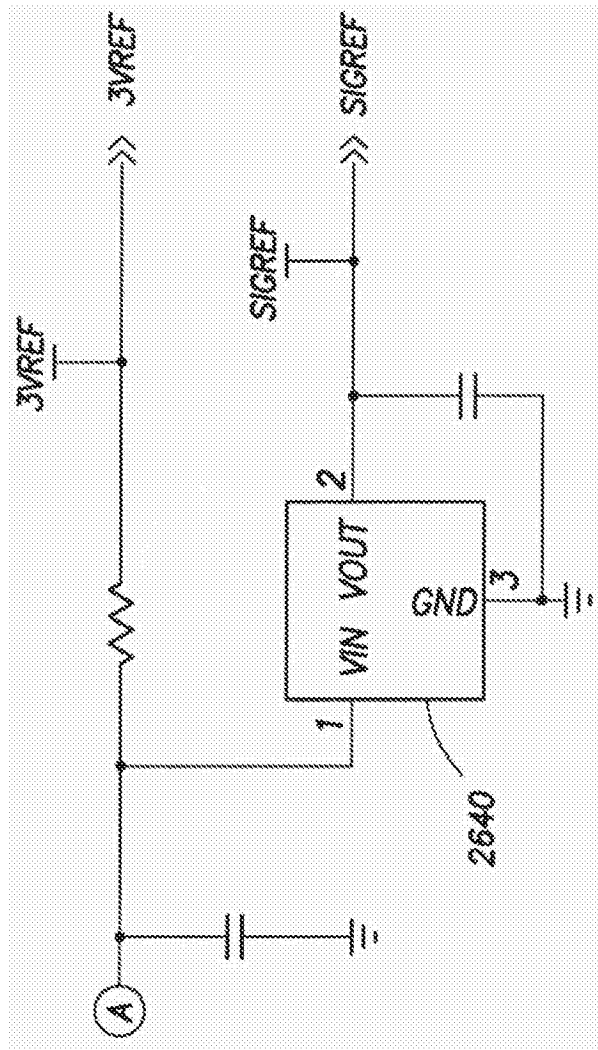


图 26B

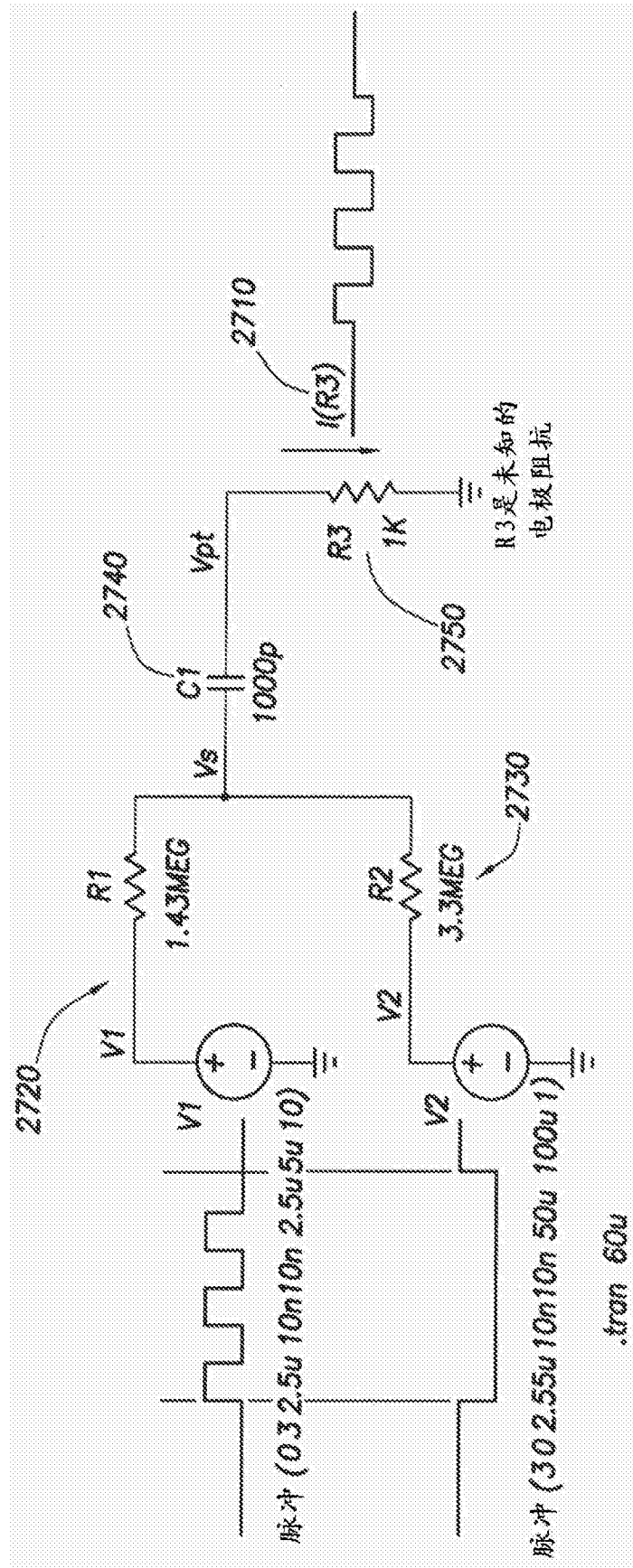


图 27

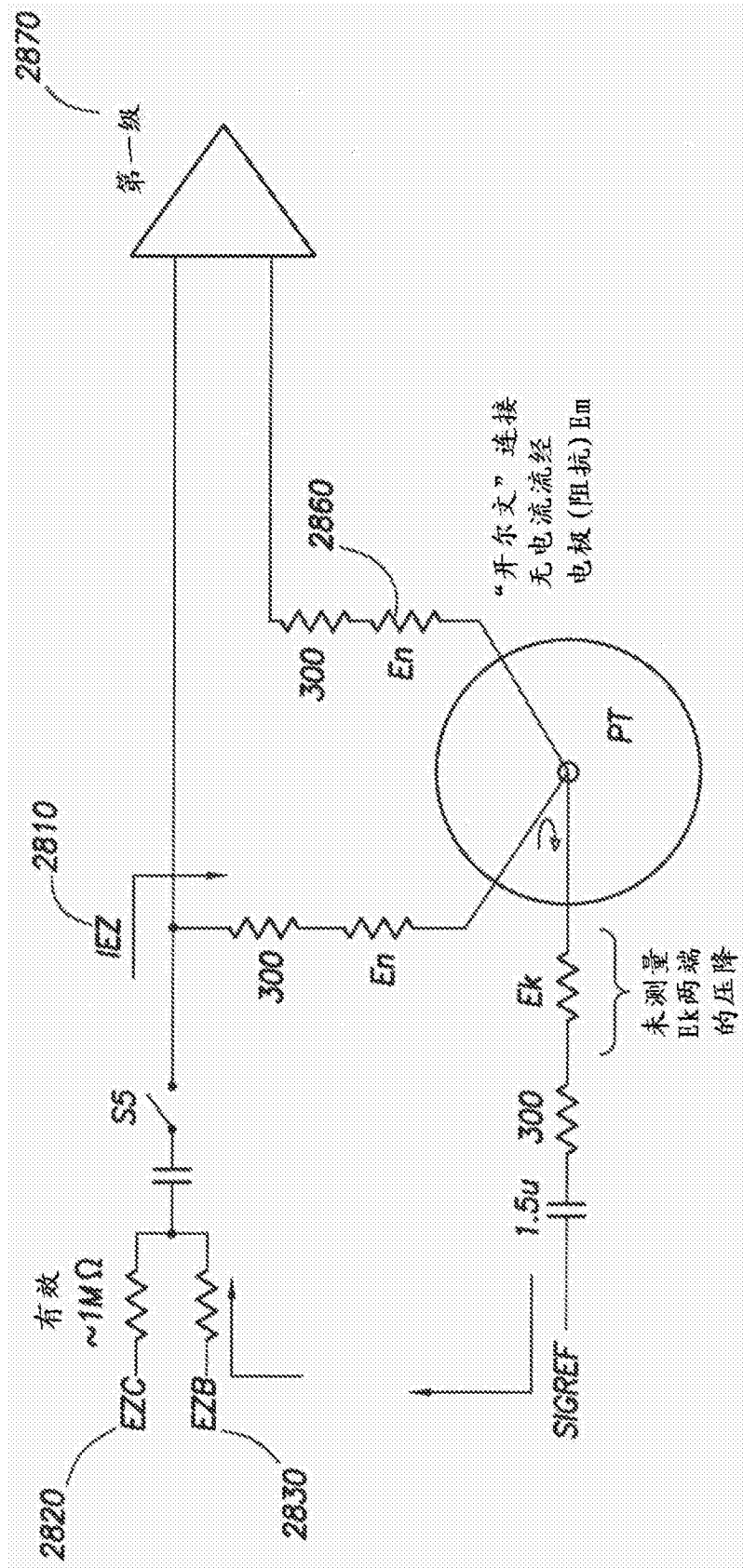


图 28

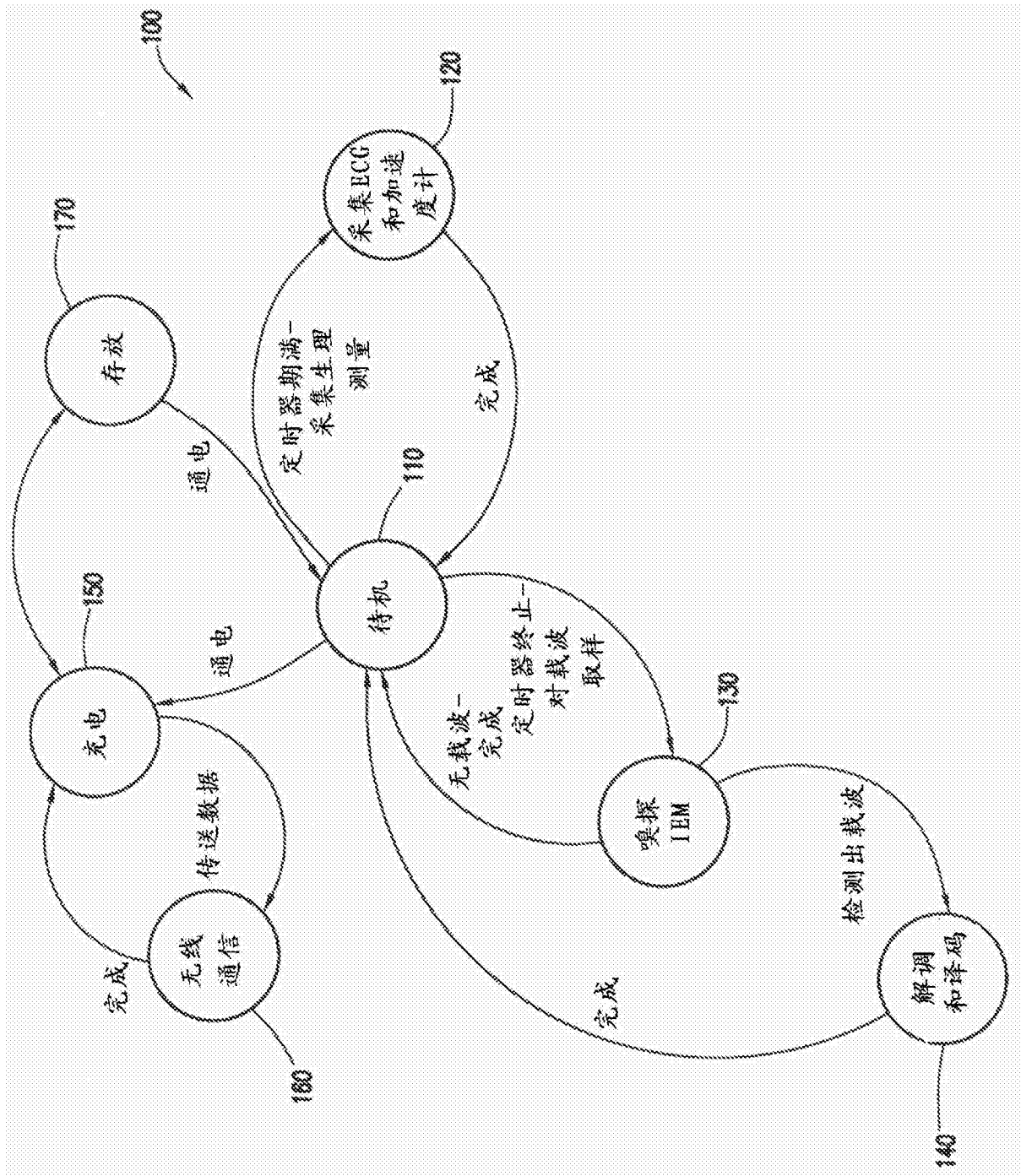


图 29

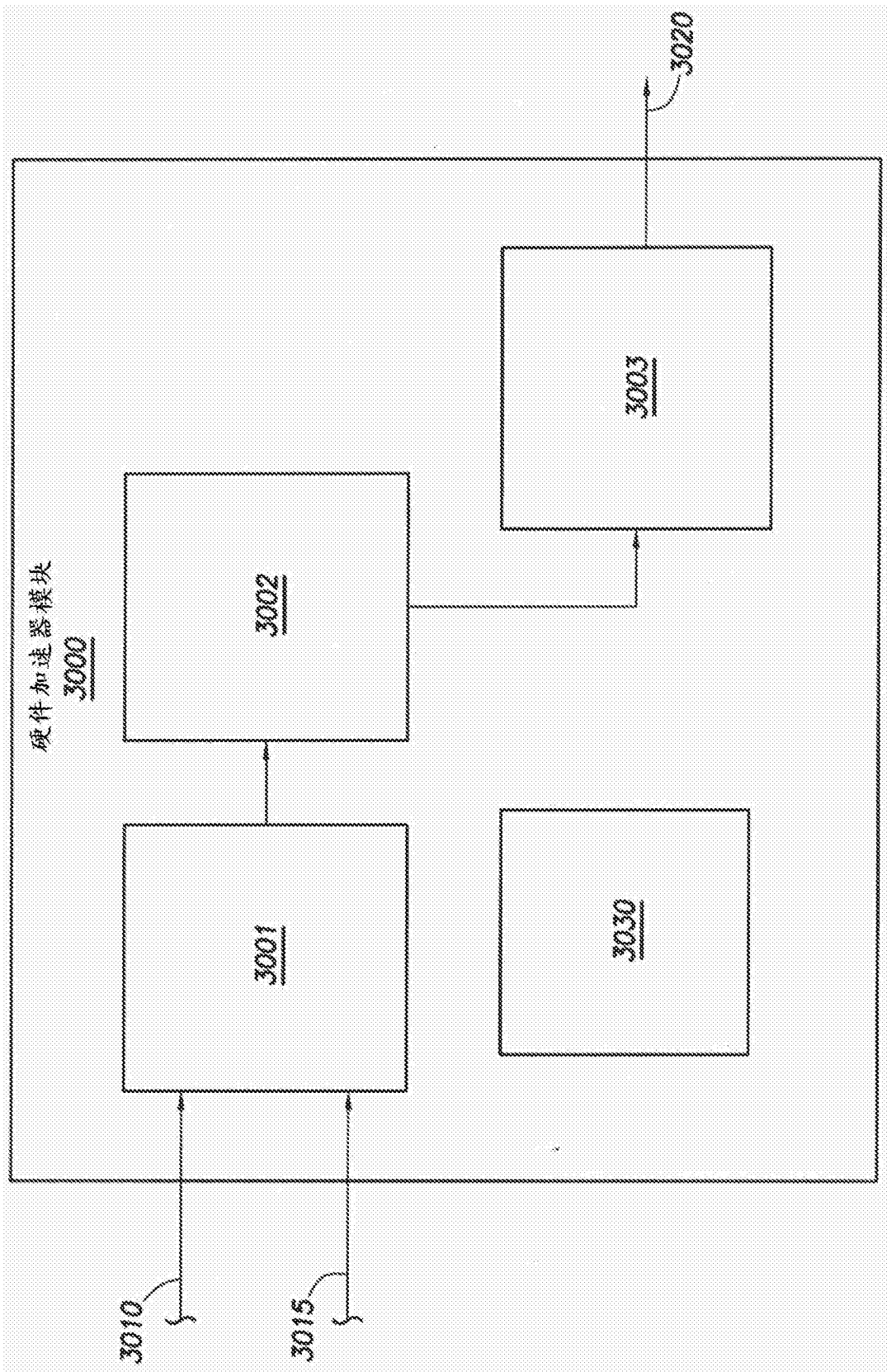


图 30

专利名称(译)	与身体关联的接收器和方法		
公开(公告)号	CN102885615B	公开(公告)日	2016-01-20
申请号	CN201210324259.2	申请日	2009-12-15
[标]申请(专利权)人(译)	普罗秋斯数字健康公司		
申请(专利权)人(译)	普罗秋斯数字健康公司		
当前申请(专利权)人(译)	普罗秋斯数字健康公司		
[标]发明人	蒂莫西罗伯森 法塔内奥米德瓦 亚沙尔贝扎迪 劳伦斯阿恩 肯尼思罗伯里 詹姆斯哈奇森 罗伯特莱希纳 乔治萨瓦奇 安德鲁汤普逊 马克兹德布利克 马克克赖德勒 霍曼哈菲奇 罗伯特达克		
发明人	蒂莫西·罗伯森 法塔内·奥米德瓦 亚沙尔·贝扎迪 劳伦斯·阿恩 肯尼思·罗伯里 詹姆斯·哈奇森 罗伯特·莱希纳 乔治·萨瓦奇 安德鲁·汤普逊 马克·兹德布利克 马克·克赖德勒 霍曼·哈菲奇 罗伯特·达克		
IPC分类号	A61B5/00 A61B5/053 H04B13/00		
CPC分类号	A61B5/0006 A61B5/0028 A61B5/02055 A61B5/0404 A61B5/04085 A61B5/0428 A61B5/053 A61B5/11 A61B5/1112 A61B5/145 A61B5/14532 A61B5/4094 A61B2560/0209 A61B2560/0412 A61B2560/0468 A61B2562/0219 G16H20/10 G16H40/67 H04B13/005 A61M5/1452 A61M5/172 A61M5/1723 G06F19 /34 G06F19/3418		
代理人(译)	王磊 郭放		
审查员(译)	张萌		
优先权	61/122723 2008-12-15 US 61/160289 2009-03-13 US 61/240571 2009-09-08 US 61/251088 2009-10-13 US		

摘要(译)

本发明提供一种接收器，所述接收器可以是外部的或可植入的。本发明的接收器的方面包括存在下列各项中的一个或多个：高功率-低功率模块、中间模块、被配置为启动和停用高功率处理块的一个或多个电源的电源模块、连接主块和从块的串行外设接口总线以及多用途连接器。本发明的接收器可以被配置为接收以导电方式传送的信号。本发明还提供一种包括所述接收器的系统以及使用所述接收器的方法。此外，本发明还公开使用接收器与剂量递送系统协作的系统和方法。

