



(12) 发明专利

(10) 授权公告号 CN 101301193 B

(45) 授权公告日 2010.09.29

(21) 申请号 200810096142.7

(22) 申请日 2008.05.06

(30) 优先权数据

2007-124688 2007.05.09 JP

(73) 专利权人 株式会社百利达

地址 日本东京

(72) 发明人 深田功成

(74) 专利代理机构 北京润平知识产权代理有限公司

公司 11283

代理人 周建秋 王凤桐

(51) Int. Cl.

A61B 5/00 (2006.01)

G01G 19/50 (2006.01)

(56) 对比文件

DE 3101224 A1, 1982.09.02, 全文.

US 2006/0079739 A1, 2006.04.13, 全文.

CN 1318345 A, 2001.10.24, 全文.

CN 1470214 A, 2004.01.28, 说明书第 5 页 5 行 - 第 6 页 1 行, 第 7 页 9 行 - 第 8 页 4 行、附图 1, 2, 5, 17, 20, 26-32D.

JP 特开 2005-46253 A, 2005.02.24, 全文.

WO 2006/136390 A1, 2006.12.28, 说明书第 1 页 1 行 - 第 2 页 30 行、附图 1.

CN 1292247 A, 2001.04.25, 说明书第 8 页第 2-3 段, 第 11 页第 5 段.

审查员 孔祥云

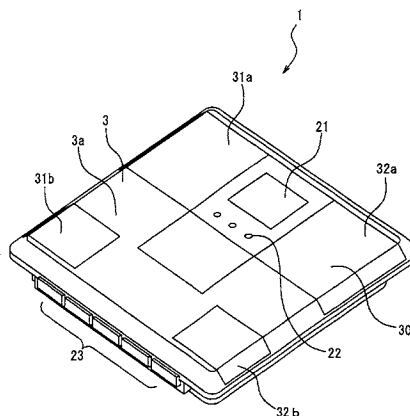
权利要求书 1 页 说明书 7 页 附图 4 页

(54) 发明名称

生物测定装置

(57) 摘要

本发明的目的在于提供一种生物测定装置, 该装置具备不管被测定者是否登上了生物测定装置的装载部, 被测定者均可以容易且准确地认出生物信息的显示部。该生物测定装置用于测定被测定者的生物信息, 其特征在于, 该装置包括: 装载部, 该装载部装载所述被测定者; 传感器部, 该传感器部用于得到所述被测定者的所述生物信息; 显示部, 该显示部显示由所述传感器部得到的生物信息; 控制部, 该控制部根据来自所述传感器部的信号, 判断所述被测定者是否登上了所述装载部, 并根据该判断变更在所述显示部上显示的所述生物信息的显示形式。



1. 一种生物测定装置,该生物测定装置能够测定被测定者的多个生物信息,其特征在于,该生物测定装置包括:装载部,该装载部装载所述被测定者;传感器部,该传感器部用于得到所述被测定者的所述多个生物信息;显示部,该显示部显示由所述传感器部得到的所述多个生物信息;控制部,该控制部根据来自所述传感器部的信号,判断所述被测定者是否登上了所述装载部,并变更所述多个生物信息的显示形式,

在所述控制部判断所述被测定者登上了所述装载部的情况下,所述显示部上显示所述多个生物信息中的一者,

在所述控制部判断所述被测定者从所述装载部下来的情况下,所述显示部以比在判断所述被测定者登上了所述装载部的情况下显示的生物信息的文字小的文字一次显示所述多个生物信息中的两个以上的生物信息。

2. 根据权利要求1所述的生物测定装置,其特征在于,在由所述控制部判断所述被测定者登上了所述装载部的情况下,所述显示部逐个依次地显示所述多个生物信息。

3. 根据权利要求1所述的生物测定装置,其特征在于,所述显示部上显示的生物信息包括被测定者的体重、肥胖度、体脂肪率、皮下脂肪厚度、内脏脂肪量及体内年龄中的至少一者。

4. 根据权利要求1所述的生物测定装置,其特征在于,所述显示部是全点阵液晶显示器。

5. 根据权利要求1所述的生物测定装置,其特征在于,所述传感器部是为了测定所述被测定者的体重而设置在所述装载部的重量传感器。

6. 根据权利要求1所述的生物测定装置,其特征在于,所述传感器部为了测定所述被测定者的生物阻抗,具有可接触所述被测定者的脚且设置在所述装载部的电极部。

7. 根据权利要求1所述的生物测定装置,其特征在于,所述显示部固定地设置在所述装载部。

8. 根据权利要求1所述的生物测定装置,其特征在于,所述显示部可拆卸地设置在所述装载部。

生物测定装置

技术领域

[0001] 本发明涉及一种测定生物信息的生物测定装置,尤其涉及一种显示的生物信息的可视性良好的生物测定装置。

背景技术

[0002] 以往,各种的生物测定装置被用于测定被测定者的体重、体脂肪率、体脂肪量等的生物信息。例如,在家庭等环境中作为一种生物测定装置的带有体脂肪计的体重计被广泛使用。一般的带有体脂肪计的体重计,在作为其本体的装载部,一体地设置了显示测定结果的显示部。如果被测定者登上装载部,除测定体重之外,还从被测定者的脚或手流过微弱的恒定电流,测定电阻(生物阻抗),测定表示体内组织的组成的体脂肪率、体脂肪量等生物信息(专利文献1)。这样的带有体脂肪计的体重计,一般地,将体重、体脂肪等测定结果显示在设于装载部的显示部上,测定过程中,由于被测定者直立在装载部上,所以从被测定者的眼睛到显示部有一定距离。

[0003] 专利文献1:特开平10-179536号公报

[0004] 但是,以往的带有体脂肪计的体重计中,不管是被测定者登上了装载部上的状态,或是离开装载部后的状态,表示测定结果的文字的大小都是一样的,所以存在从装载部下来后的状态下容易看见的文字的大小,在直立于装载部上的状态下看不清楚的情况。

[0005] 此外,在显示部显示多个生物信息时,通过缩小表示测定值的文字,才能同时显示所有的生物信息,这种情况下,被测定者需要屈向显示部的方向使眼睛靠近来确认,当被测定者例如是老人或身体残疾的人时,则难以弯曲身体。

[0006] 另一方面,在被测定者在装载部上直立的状态下,如果以对于被测定者可以轻松认出的文字的大小来显示生物信息,则被测定者从装载部下来后,将产生从显示部到眼睛的距离近而文字过大的不舒适感,同时,在被显示的生物信息为多个时,由于显示部尺寸的限制,限制了一次可显示的生物信息的数量,对于被测定者而言,便利性可能变差。

发明内容

[0007] 鉴于上述问题,本发明的目的在于提供一种生物测定装置,该生物测定装置具备不管被测定者是否登上了生物测定装置的装载部,被测定者均可以容易且准确地认出生物信息的显示部。

[0008] 用于解决上述问题的本发明的生物测定装置的特征在于,该装置具备:装载部,该装载部载置所述被测定者;传感器部,该传感器部用于得到所述被测定者的所述生物信息;显示部,该显示部显示由所述传感器部得到的生物信息;控制部,该控制部根据来自所述传感器部的信号,判断所述被测定者是否登上所述装载部,并根据该判断变更在所述显示部上显示的所述生物信息的显示形式。

[0009] 此外,本发明的生物测定装置的特征在于,在由所述控制部判断所述被测定者登上了所述装载部的情况下,将所述显示部上显示的所述生物信息的文字大小显示成大于在

判断所述被测定者没有登上所述装载部的情况下的所述显示部显示的所述生物信息的文字的大小。

[0010] 此外,本发明的生物测定装置的特征在于,可以测定多个生物信息,在由所述控制部判断所述被测定者登上了所述装载部的情况下,所述显示部上显示所述多个生物信息中的某一个,在判断所述被测定者没有登上所述装载部的情况下,所述显示部显示所述多个生物信息。

[0011] 此外,本发明的生物测定装置的特征在于,在由所述控制部判断所述被测定者登上了所述装载部的情况下,所述显示部逐个依次地显示所述多个生物信息。

[0012] 此外,本发明的生物测定装置的特征在于,所述显示部上显示的生物信息包括被测定者的体重、肥胖度、体脂肪率、皮下脂肪厚度、内脏脂肪量及体内年龄中的至少一者。

[0013] 此外,本发明的生物测定装置的特征在于,所述显示部是全点阵 (full dot) LCD。

[0014] 此外,本发明的生物测定装置的特征在于,所述传感器部是为了测定所述被测定者的体重而设置在所述装载部的重量传感器。

[0015] 此外,本发明的生物测定装置的特征在于,所述传感器部为了测定所述被测定者的生物阻抗,具有可接触所述被测定者的脚且设置在所述装载部的电极部。

[0016] 此外,本发明的生物测定装置的特征在于,所述显示部固定地设置在所述装载部。

[0017] 此外,本发明的生物测定装置的特征在于,所述显示部可拆卸地设置在所述装载部。

[0018] 根据本发明,可以根据被测定者的使用状况自动地变更显示部的显示形式,所以不管被测定者是否登上了生物测定装置的装载部,均能轻松并准确地识别出生物信息。

附图说明

[0019] 图 1 是根据本发明的第 1 种实施方式的带有体脂肪计的体重计的透视图;

[0020] 图 2 是图 1 的带有体脂肪计的体重计的框图;

[0021] 图 3 是图 1 的带有体脂肪计的体重计的控制系统的流程图;

[0022] 图 4 是图 1 所示的体重计的显示部的放大图;(a) 是表示利用控制部判断被测定者载于装载部时的显示部的显示形式的图;(b) 是表示利用控制部判断被测定者未载于装载部时的显示部的显示形式的图;

[0023] 图 5 是根据本发明的第 2 种实施方式的带有体脂肪计的体重计的斜视图。

[0024] 附图标记说明

[0025] 1:带有体脂肪计的体重计

[0026] 3:装载部

[0027] 4:传感器部

[0028] 21:显示部

[0029] 22:操作部

[0030] 23:脚踏开关

[0031] 25:存储部

[0032] 27:体重测定部

[0033] 29:控制部

- [0034] 28 :生物阻抗测定部
- [0035] 31a、32a :通电电极
- [0036] 31b、32b :测定电极
- [0037] 101 :带有体脂肪计的体重计
- [0038] 103 :装载部
- [0039] 104 :显示单元
- [0040] 121 :显示部
- [0041] 122 :操作部
- [0042] 123 :脚踏开关
- [0043] 131a、132a :通电电极
- [0044] 131b、132b :测定电极

具体实施方式

[0045] 以下,参照附图说明本发明的生物测定装置应用于带有体脂肪计的体重计上的第1种实施方式。图1是第1种实施方式涉及的带有体脂肪计的体重计的透视图,图2是图1所示的体重计的框图,图3是图1的带有体脂肪计的体重计的控制系统的流程图,图4是图1所示的带有体脂肪计的显示部的放大图,(a)是表示利用控制部判断被测定者登上了装载部后的显示部的显示形式的图,(b)是表示利用控制部判断被测定者未登上装载部时的显示部的显示形式的图。

[0046] 如图1及图2所示,带有体脂肪计的体重计1,主要包括:装载部3,该装载部3装载被测定者且略呈箱状;传感器部4,该传感器部4用于取得被测定者的生物信息;显示部21,该显示部21用于显示由传感器部4得到的生物信息且与装载部3一体化设置;以及控制部29,该控制部29基于来自传感器部4的信号判断被测定者是否登上了装载部3,根据该判断切换显示部21显示的生物信息。

[0047] 装载部3优选由例如ABS树脂(丙烯腈/丁二烯/苯乙烯共聚物)等材料形成。在装载部3的上表面3a上,彼此间隔地配置了4个薄板状的电极部件30。而且,在装载部3的上表面3a上设置有显示部21和操作部22。显示部21优选使用固定在装载部3上的全点阵LCD(液晶显示器),但也可以适当地选择可以自由变更显示内容进行显示的设备。

[0048] 如图2所示,本实施方式的带有体脂肪计的体重计1的传感器部4包括:用于测定被测定者体重的体重测定部27和用于测定被测定者体脂肪率的生物阻抗测定部28。体重测定部27由例如测压元件构成,所述测压元件包括由加上载重后对应载重而变形的金属部件构成的形变体和安装在形变体上的应变片。形变体通过载重弯曲时,应变片伸缩,应变片的电阻值变化,由此来测定被测定者的体重。

[0049] 生物阻抗测定部28具有电极部件30、后述的恒定电流供给部41和电压测定部43。电极部件30由能够接触到被测定者的脚的通电电极31a、32a及测定电极31b、32b构成(参照图2)。

[0050] 操作部22是用于输入身高、性别、年龄等个人生物信息和与个人符合的设定事项的输入设备。输入的个人的生物信息和设定事项,存储在存储部25,显示在显示部21。此外,脚踏开关23可以启动体重计1,或者在预先在存储部25中保存了个人的生物信息及设

定事项的情况下,调出该个人的生物信息或设定事项。例如,在多个被测定者使用体重计 1 的情况下,将多个脚踏开关 23 中的每一个分配给各被测定者,被测定者通过按压被分配的脚踏开关 23,可以调出自己的生物信息和设定事项。

[0051] 这里,所谓设定事项,是在被测定者(使用者)使用体重计 1 的基础上的设定事项。例如,所述设定事项是在显示部 21 显示的生物信息的文字的大小,具体地,如后所述,被测定者登上了装载部 3 时,显示部 21 上显示的生物信息的文字大小被显示成大于比被测定者未登上装载部 3 时显示部 21 上显示的生物信息的文字大小,而设定事项是这些各个情况下的文字的具体大小(点)。另外,作为显示部上显示的生物信息的种类,例如,可以进行下面的设定:被测定者登上了装载部 3 时仅显示体重和体脂肪率,被测定者未登上装载部 3 时显示全部的生物信息。

[0052] 接下来,说明体重计 1 的控制系统。如图 2 所示,控制部 29 与显示部 21、操作部 22、脚踏开关 23、存储部(例如,非易失性存储器)25、体重测定部 27、生物阻抗测定部 28 电连接。

[0053] 体重测定部 27 向控制部 29 送出关于被测定者的体重的信号,基于该信号由控制部 29 计算体重。生物阻抗测定部 28 包括:用于提供高频的微弱的恒定电流的恒定电流供给部 41、用于测定生物的电位差的电压测定部 43、恒定电流供给部 41 上连接的通电电极 31a、32a、电压测定部 43 上连接的测定电极 31b、32b。本实施方式中,一对通电电极 31a 与测定电极 31b 接于左脚底,另一对通电电极 32a 与测定电极 32b 接于右脚底。从恒定电流供给部 41 通过通电电极 31a、31b 对左脚及右脚提供微弱的恒定电流,进行生物阻抗的测定。基于表示利用测定电极 31b、32b 上连接的电压测定部 43 取得的两脚间的生物阻抗的信号,由控制部 29 计算体脂肪率或体脂肪量。计算而得到的体脂肪率显示在显示部 21 上,并被保存在存储部 25 中。

[0054] 进而,体重测定部 27 上连接的控制部 29 基于来自体重测定部 27 的输出信号,计算被测定者的体重。得到的体重,显示在显示部 21 上,并被保存在存储部 25 中。

[0055] 另外,在图 2 中表示了在装载部 3 的内部配置的控制部 29、存储部 25、体重传感器 27、恒定电流供给部 41、电压测定部 43,但在图 1 中它们均被省略。

[0056] 以下,参照图 3 说明带有体脂肪计的体重计 1 的控制处理。如果被测定者按压脚踏开关 23 启动体重计 1,则控制部 29 进行图 3 的流程图的的控制处理。

[0057] 首先,通过由被测定者进行的操作部 22 的操作,将身高、年龄、性别等生物信息输入至控制部 29,并且保存于存储部 25 中(步骤 S1)。然后,如果被测定者登上装载部 3,则用从体重测定部 27 及生物阻抗测定部 28 取得的生物信息,通过保存于存储部 25 中的程序,计算被测定者的体重、体脂肪率、体脂肪量、内脏脂肪、体内年龄等 N 个生物信息,并保存于存储部 25(步骤 S2)中。

[0058] 接下来,在步骤 S3 中,对变量 k,将 1 作为初始值代入,该变量 k 表示由控制部 29 进行的与显示部 21 的显示相关的处理的次数。

[0059] 步骤 S4 中,根据来自体重测定部 27 的信号,判断在装载部 3 上是否加上了大于等于既定值的载重。当在装载部 3 上加上了大于等于既定值的载重时,由控制部 29 判定被测定者登上了装载部 3,进入下面的步骤 S5。通过控制部 29 以比较大的文字在显示部 21 上仅显示第 1 个生物信息(例如体重)(参照图 4(a))。

[0060] 另一方面,当在装载部 3 上仅加上了小于既定值的载重时,判断被测定者离开了装载部 3,则进入步骤 S6。步骤 S6 中,在显示部 21 上一次显示步骤 S2 中取得的多个(N个)生物信息(参照图 4(b))。步骤 S6 中的显示形式与步骤 S5 中的显示形式不同。本实施方式中,表示步骤 S6 中的生物信息的文字的大小,设定为比表示步骤 5 中的生物信息的文字小。

[0061] 步骤 S4 中,控制部 29 判断被测定者登上了装载部 3 时,在下面的步骤 S5 中显示生物信息,进而在步骤 S7 中由控制部 29 开始计时。另外,计时的时间是显示一个生物信息的时间间隔,由被测定者适当设定。接着,控制部 29 判断是否经过了既定时间(计时结束)(步骤 S8)。

[0062] 步骤 S5 的显示开始后,在判断经过了既定时间时(步骤 S8),进入步骤 S9。步骤 S9 中,在控制部 29 中增加表示处理次数的变量 k(即, k 变为 2)。进而,在以下的步骤 S10 中,由控制部 29 判断变量 k 是否大于生物信息的数量(N个)。变量 k 小于 N 时,再次返回步骤 S4,判断被测定者是登上了还是离开了装载台 3。这里,由于 k 为 2,再次返回步骤 S4,判断被测定者是否登上了装载部 3。如果是登上了,则在显示部 21 上显示与当下显示的生物信息不同的第 2 个生物信息(例如,体脂肪率)(步骤 S5)。显示部 21 的显示形式,与先前在步骤 S5 中显示的体重的显示形式相同,以大于 S6 中使用的文字大小的文字显示。

[0063] 步骤 S5 之后,再次开始计时(步骤 S7)。然后,按照前述,进行是否经过了既定时间的判断(步骤 S8),如果经过了既定时间则进入步骤 S9,由控制部 27 增加变量 k(即 k 变为 3)。接着,再次返回步骤 S4,以大字显示接下来的(第 3 个)生物信息(例如内脏脂肪)。这样,本实施方式的显示部中,在被测定者登上了装载部 3 时,控制部 29 进行反复处理直到处理次数达到 N 次,从而一个一个地显示生物信息,在被测定者离开了装载部 3 时,显示全部 N 个生物信息。

[0064] 另外,在本实施方式中,基于来自体重测定部 27 的信息,由控制部 29 判断被测定者登上了装载部 3 或者离开了装载部 3,但本发明并不限于该结构,也可以基于来自其它设备的信息来判断。例如,可以构成为:控制部 29 基于来自生物阻抗测定部 28 的信号,判断被测定者是否登上了装载部 3。这时,可以设定为:在体脂肪率处于例如以体重值(kg)/身高(m)的平方而得到的 BMI(体重系数)的值作为基准的上下既定的范围内时,判断被测定者登上了装载部 3;在体脂肪率处于该范围外时,判断被测定者已从装载部 3 离开,其中,体脂肪率是基于从生物阻抗测定部 28 输出的表示生物阻抗的信号,由控制部 29 计算得到。

[0065] 这样,根据第 1 种实施方式的结构,判断被测定者登上了装载部 3 时和离开装载部时,可以自动地变更显示部中的生物信息的显示形式,所以对于被测定者,可以准确且轻松地识别显示部的生物信息,成为使用方便性好的产品。具体地,当被测定者登上了装载部时,显示部上显示的文字大,被测定者可以轻松且准确地识别生物信息。而被测定者离开装载部时,由于被测定者可以自由地变更从眼睛到显示部的距离,即使以小号文字一次显示多个生物信息,也可以准确且轻松地识别生物信息。从而,被测定者可以一次得知很多生物信息,体重计的便利性良好。

[0066] 此外,上述的第 1 种实施方式中,形成了取得多个生物信息的结构,但即使是作为单一的生物信息仅测定被测定者的体重的体重计,当然也可以应用本发明。这时,取得体重之后,在步骤 S3 中在显示部 21 上使用大字显示体重。在步骤 S4 中开始计时,在步骤

S5 中用控制部 29 判断加在装载部 3 上的载重是否大于等于既定值。载重如果大于等于既定值,则维持利用大号文字的体重的显示。如果载重小于既定值,则进入步骤 S7,以小于步骤 S3 中使用文字大小的文字显示。因此,可以提供一种具有显示部的体重计,该显示部不管被测定者是否登上了体重计,对于被测定者来说识别性均良好。

[0067] 进而,在第 1 种实施方式中,从计时开始(步骤 S7)到经过既定时间(步骤 S8),不进行被测定者是否登上了装载部 3 的判断。但是,也可以是加上了判断在从计时开始的既定时间内是否加上了载重的工序的结构。

[0068] 接下来,参照图 5 说明根据本发明的第 2 种实施方式的带有体脂肪计的体重计。图 5 是第 2 种实施方式涉及的带有体脂肪计的体重计 101 的透视图。如图 5 所示,第 2 种实施方式的带有体脂肪计的体重计在具有显示部 121 的显示单元 104 相对于装载部 103 可拆卸地安装的结构这一点上,与第 1 种实施方式不同。因此,以与第 1 种实施方式的体重计 1 的不同点为主来说明第 2 种实施方式的带有体脂肪计的体重计的结构及功能,并省略了与第 1 种实施方式同样的结构部分的详细说明。

[0069] 体重计 101 由其本体即装载部 103 和相对于装载部 103 可拆卸地安装的显示单元 104 构成。图中,在装载部 103 上,在上侧中央部设有容纳部 151。容纳部 151 是以与显示单元 104 的形状互补的形状开槽以便能够容纳显示单元 104 的凹部。此外,在装载部 103 的容纳部 151 的旁边,设有作为与显示单元 104 的通信设备的通信部 155。进而,在装载部 103 的侧面设有脚踏开关 123,在装载部内部设有控制部、体重测定部、生物阻抗测定部等。在上述结构中,由装载部取得的生物信息,根据控制部的指令通过通信部 155 输送给显示单元 104。各要素的功能,由于与第 1 实施方式相同,所以省略说明。

[0070] 显示单元 104 包括:由全点阵 LCD 构成的显示部 121;操作部 122;可与装载部 103 通信的通信部 153;与显示部 121、操作部 123 及通信部 153 电连接的控制部;保存生物信息等的存储部。显示单元 104 和装载部 103 可以通过各自的通信部 155、153,利用红外线信号等通信设备进行互相通信。另外,显示单元 104 和装载部 103 之间的信息的传输,当然可以不用无线而通过有线来进行。

[0071] 上述结构的带有体脂肪计的体重计 101 的操作与上述第 1 种实施方式相同。不同点在于,来自体重测定部及生物阻抗测定部的信号,由装载部 103 的控制部计算体重、体脂肪率等,该信息通过通信部 153、155 输送给显示单元 104,显示于显示部 121。另外,显示部 121 的显示形式,与图 3、图 4 中说明的内容相同。

[0072] 这样,根据本发明的第 2 种实施方式的带有体脂肪计的体重计 101,与上述第 1 种实施方式不同,显示单元 104 可拆卸,所以如果将显示单元 104 预先设置在容易看到的位置,那么即使是被测定者以直立状态站立在装载部 103 上时,也可以以所期望的距离看到显示单元 104 的显示部 121,能够以 1 台体重计满足更多的被测定者的需求。例如,如果是具有一般视力的人,可以在将显示单元 104 安装于装载部 103 上的状态下使用;相反地,当视力差的人使用体重计 101 时,可以将显示部 104 预先设置在容易看到的位置,并且,在登上体重计 101 期间,由于在显示部 121 上显示的生物信息以大号文字显示,所以可以更轻松且准确地认出。

[0073] 另外,在第 1 种实施方式及第 2 种实施方式中,采用了开始计时(步骤 S7),经过既定时间后(步骤 S8)后,显示下一个生物信息(步骤 S5)的结构,但步骤 S7、S8 并非本发明

必须的结构要素。

[0074] 此外,第1种实施方式及第2种实施方式中,构成为:为了测定体脂肪率而测定两脚间的生物阻抗的结构,但也可以是测定两手间的生物阻抗的结构,或兼用这两种结构。

[0075] 此外,上述实施方式中,说明了当被测定者没有登上装载部3时,显示部21上一次显示多个(N个)生物信息的方式,但考虑到显示部中的易见性和生物信息的关联性,也可以每次显示 $N/2$ 个生物信息等等,分为数次依次显示。

[0076] 此外,上述实施方式中,说明了根据被测定者是否登上了装载部3来变更显示部上显示的文字的大小的方式,但不只是文字,也可以兼用表示生物信息的符号或标记,变更它们的大小来显示。

[0077] 进而,在上述实施方式中,虽然构成为:在对体重计加上了载重的情况下和没加载重的情况下,变换显示部显示的文字的大小或生物信息的数量,但也可以考虑除此以外的各种方式。例如,可以在登上了生物测定装置时,仅显示测定时的生物信息;在离开了生物测定装置时,调出过去测定并保存的生物信息一起显示,或将过去已得到的多个生物信息和最新的生物信息作为绘制成的图表来显示。

[0078] 此外,在第1种实施方式及第2种实施方式中,说明了采用测压元件作为重量传感器的体重计,但作为本发明的传感器也可以应用施加电磁力、根据其电量测定体重的电磁力平衡式的体重测定装置和采用压电晶体的压力传感器的测定装置等各种设备。

[0079] 本发明在不脱离其本质特性的情况下,可以具体化成多种形式。从而,上述实施方式是特别说明的实施方式,本发明并不限于此。

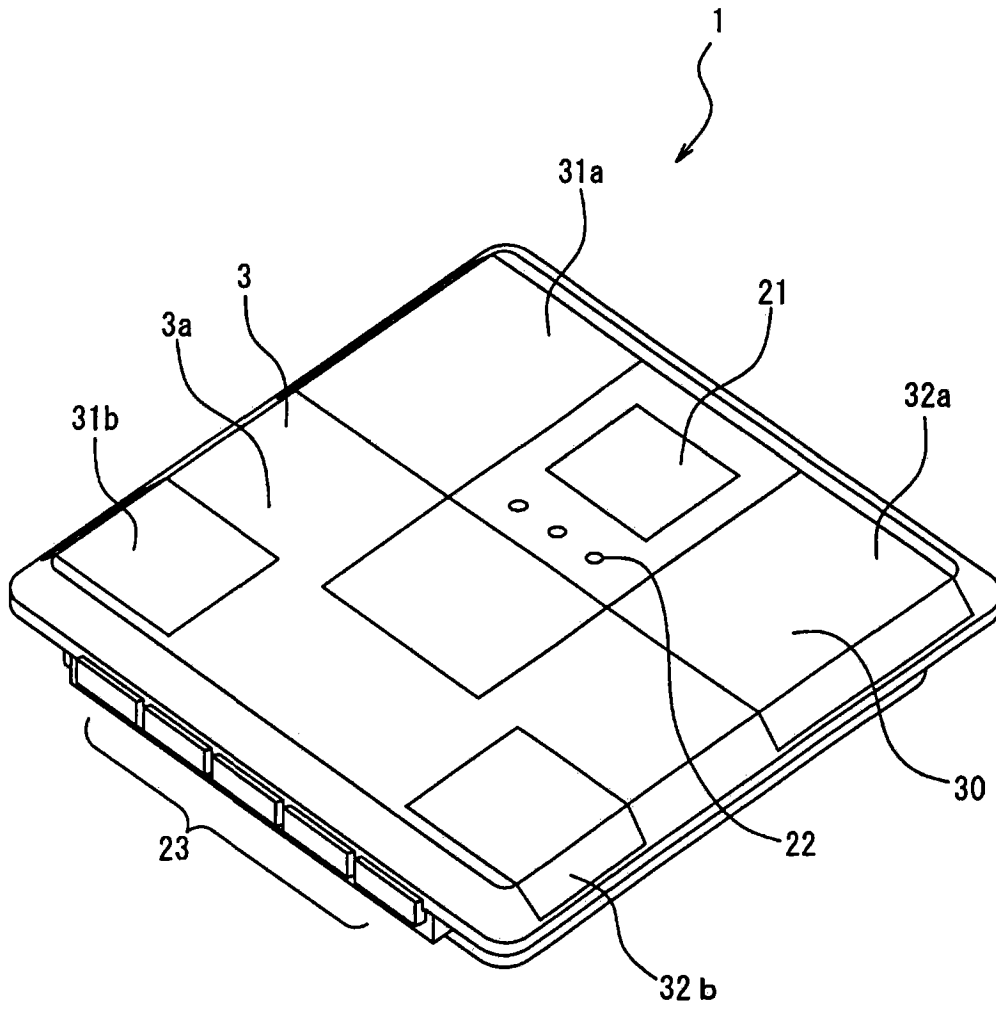


图 1

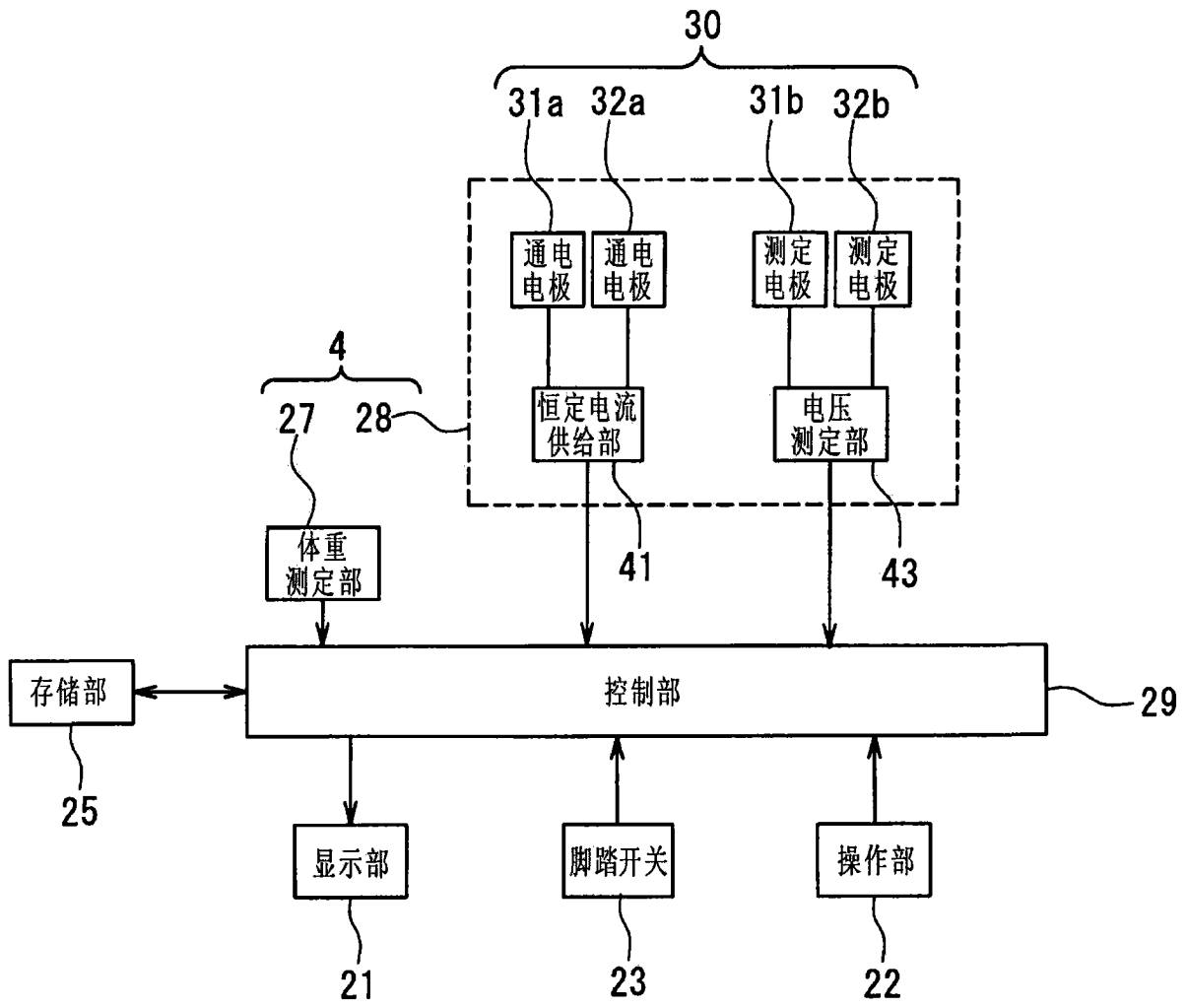


图 2

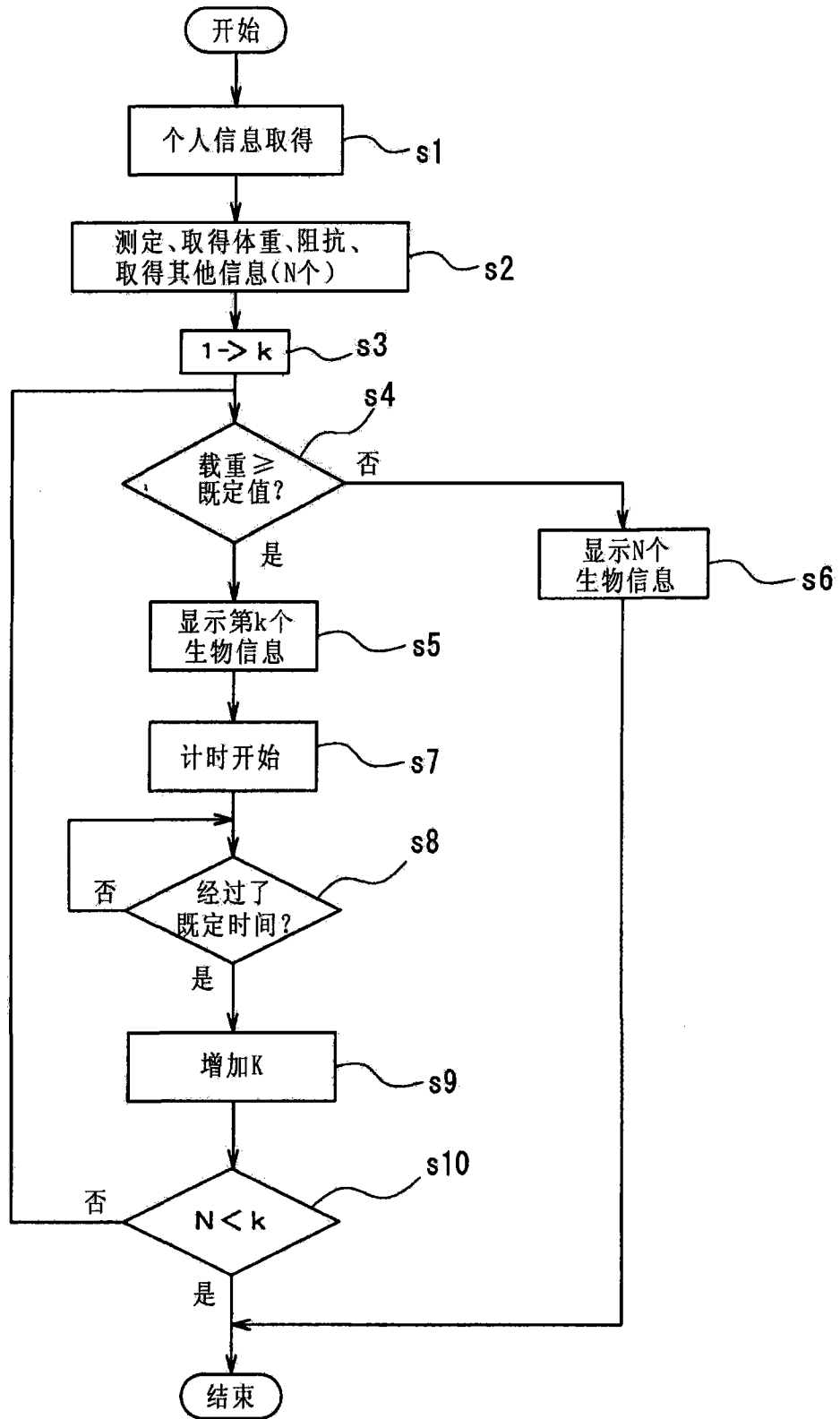


图 3

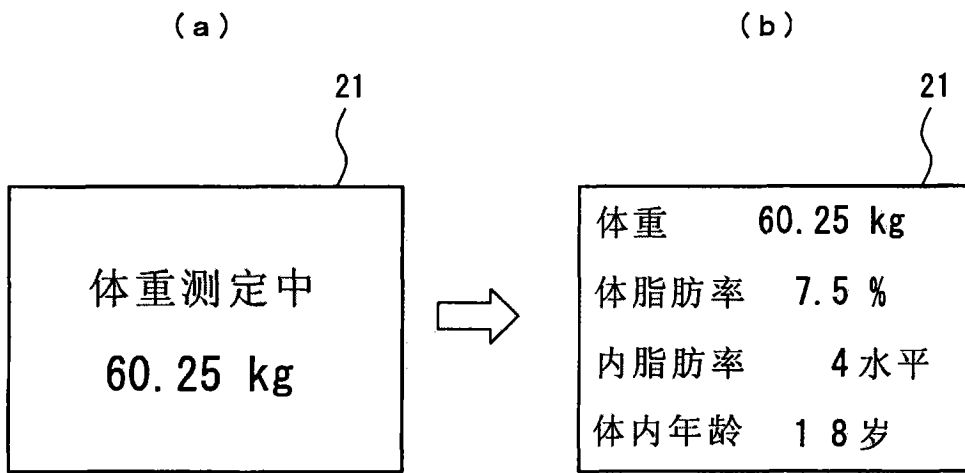


图 4

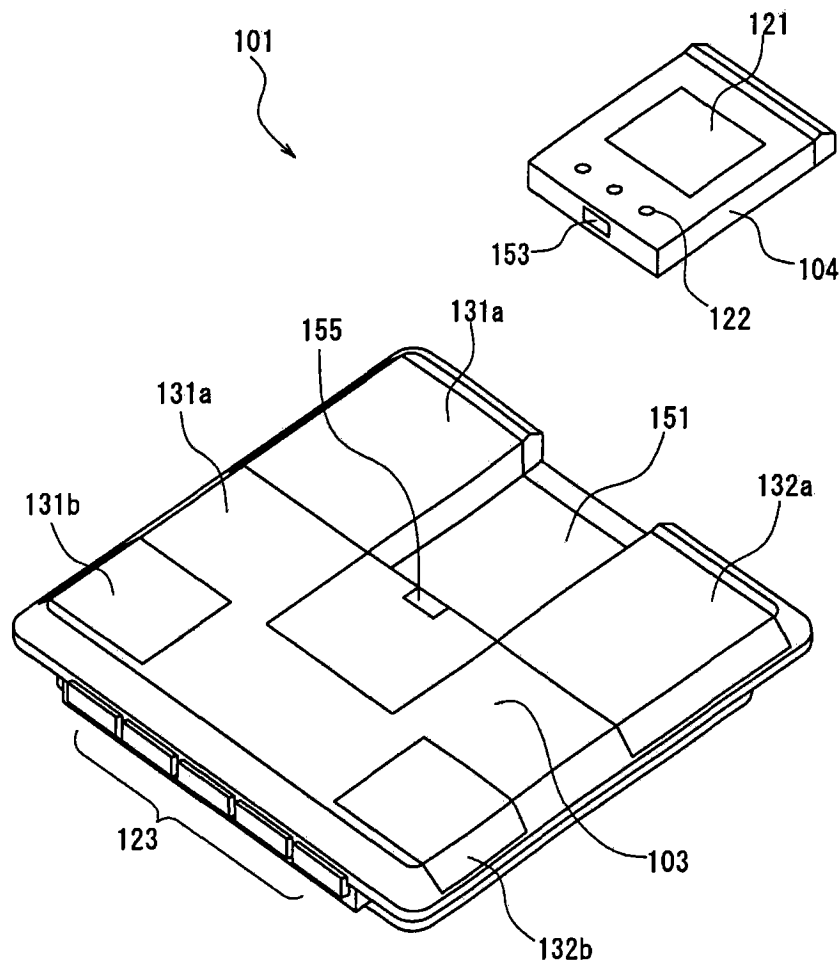


图 5

| | | | |
|----------------|--|---------|------------|
| 专利名称(译) | 生物测定装置 | | |
| 公开(公告)号 | CN101301193B | 公开(公告)日 | 2010-09-29 |
| 申请号 | CN200810096142.7 | 申请日 | 2008-05-06 |
| [标]申请(专利权)人(译) | 株式会社百利达 | | |
| 申请(专利权)人(译) | 株式会社百利达 | | |
| 当前申请(专利权)人(译) | 株式会社百利达 | | |
| [标]发明人 | 深田功成 | | |
| 发明人 | 深田功成 | | |
| IPC分类号 | A61B5/00 G01G19/50 A61B5/05 | | |
| CPC分类号 | G01G19/50 G01G23/3728 A61B5/4872 A61B5/053 | | |
| 代理人(译) | 周建秋 王凤桐 | | |
| 审查员(译) | 孔祥云 | | |
| 优先权 | 2007124688 2007-05-09 JP | | |
| 其他公开文献 | CN101301193A | | |
| 外部链接 | Espacenet SIPO | | |

摘要(译)

本发明的目的在于提供一种生物测定装置，该装置具备不管被测定者是否登上了生物测定装置的装载部，被测定者均可以容易且准确地认出生物信息的显示部。该生物测定装置用于测定被测定者的生物信息，其特征在于，该装置包括：装载部，该装载部装载所述被测定者；传感器部，该传感器部用于得到所述被测定者的所述生物信息；显示部，该显示部显示由所述传感器部得到的生物信息；控制部，该控制部根据来自所述传感器部的信号，判断所述被测定者是否登上了所述装载部，并根据该判断变更在所述显示部上显示的所述生物信息的显示形式。

