

[19] 中华人民共和国国家知识产权局

[51] Int. Cl.
A61B 5/00 (2006.01)



[12] 发明专利申请公布说明书

[21] 申请号 200580040172.0

[43] 公开日 2007年10月31日

[11] 公开号 CN 101065056A

[22] 申请日 2005.11.8

[21] 申请号 200580040172.0

[30] 优先权

[32] 2004.11.23 [33] US [31] 10/995,676

[86] 国际申请 PCT/US2005/040694 2005.11.8

[87] 国际公布 WO2006/057816 英 2006.6.1

[85] 进入国家阶段日期 2007.5.23

[71] 申请人 伊斯曼柯达公司

地址 美国纽约州

[72] 发明人 J·R·斯奎拉 K·W·蒙茨
D·K·兰金-帕罗贝克 M·马鲁
F·马里诺

[74] 专利代理机构 中国专利代理(香港)有限公司
代理人 张雪梅 陈景峻

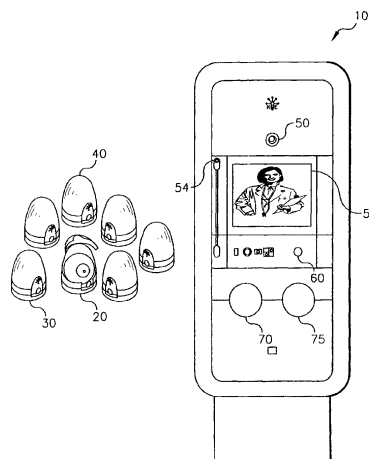
权利要求书3页 说明书16页 附图15页

[54] 发明名称

在医疗亭提供医疗服务

[57] 摘要

医疗亭提供医疗服务。确定要进行的医学测试(110)。从医疗亭分发测试包(120)。进行所需要的测试。对该测试包进行净化(172)并记录测试结果。



- 1、一种通过亭提供医疗服务的方法，包括：
确定待进行的医学测试；
分发测试包；
进行所述测试；
净化所述测试包；和
记录所述测试的结果
- 2、如权利要求1所述的方法，其中所述医学测试选自包括唾液分析器、呼吸分析器、皮肤分析器和眼睛分析器的组。
- 3、如权利要求1所述的方法，包括丢弃医疗废物的额外步骤。
- 4、如权利要求1所述的方法，包括报告所述结果的额外步骤。
- 5、一种在医疗亭内分发和收集医学测试包的方法，包括：
分发所述测试包；
收集用过的测试包；
对所述测试包的可重复使用的部件进行灭菌；和
再循环所述测试包的所述可重复使用部件。
- 6、如权利要求5所述方法，包括以下额外步骤：
丢弃所述测试包的不可重复使用部件。
- 7、如权利要求5所述的方法，包括以下额外步骤：
将所述可重复使用部件安装到至少一个另外的医学测试包内。
- 8、一种在医疗亭内分发和收集医学测试包的方法，包括：
分发所述测试包；
收集用过的测试包；和
丢弃所述测试包的不可重复使用部件。
- 9、一种通过亭提供医疗服务的方法，包括：
确定待进行的医学测试；
从第一医疗亭向患者分发医学测试包；
将所述医学测试包移动到远地；
用所述医学测试包收集样本；和
将所述医学测试包还回到所述第一亭或一第二亭。
- 10、如权利要求9所述的方法，包括以下额外步骤：
净化所述测试包。

- 11、如权利要求 9 所述的方法，包括以下额外步骤：
在所述第一或第二医疗亭处进行医学测试。
- 12、如权利要求 9 所述的方法，包括以下额外步骤：
记录所述医学测试的结果。
- 13、一种通过亭提供医疗服务的方法，包括：
从卫生保健供应者向患者分发医学测试包；
将所述医学测试包移到远地；
用所述医学测试包收集样本；和
将所述医学测试包还回到一医疗亭。
- 14、如权利要求 13 所述的方法，包括以下额外步骤：
净化所述测试包。
- 15、如权利要求 13 所述的方法，包括以下额外步骤：
在所述第一或第二医疗亭进行医学测试。
- 16、如权利要求 13 所述的方法，包括以下额外步骤：
记录所述医学测试的结果。
- 17、一种在医疗亭处提供医疗服务的方法，包括：
分发可再循环或一次性无创医学测试包；
采用机载仪器或所述医学测试包进行测试过程；
分析测试结果；
提供状态信息或诊断；
报告所述测试结果；
回收所述医学测试包；
丢弃医疗废物；
净化所述医疗亭；和
对所述医学测试包的可重复使用部件进行灭菌。
- 18、如权利要求 17 所述的方法，包括以下额外步骤：
分发基本卫生保健品。
- 19、一种医疗亭，包括：
至少一个用于进行医学测试的可互换模块，其中至少一个所述可互换模块选自包括照相机、所述照相机的滤光器、唾液分析器、呼吸分析器、皮肤分析器、视网膜扫描器；和至少一个基本水平部件的组。
- 20、如权利要求 19 所述的医疗亭，其中所述至少一个基本水平部

件选自包括计算机、血压测试仪、心脏测试、患者记录模块、帐单模块、因特网连接装置和本地存储设备的组。

在医疗亭提供医疗服务

技术领域

本发明涉及医学测试和医疗亭(medical kiosk), 尤其涉及将医学测试过程或无创(non-invasive)医学测试包的递送和恢复结合到无人帮助亭中的方法。

背景技术

传统上, 许多常规医学测试和筛查过程依赖于受过训练的专业人员进行有创操作, 如抽取血样或进行咽喉细菌培养。近来, 人们越来越将重点放在研制无创测试操作来代替现存有创的相应部分。当前, 这些无创筛查技术分析呼吸、尿液、唾液和排泄物样本。还存在其它的技术用于对患者皮肤或眼睛(例如视网膜)进行光谱或光学分析。本发明教导了一种无人帮助医药亭, 其进行无创医学测试: 分发医学测试包、进行测试、分析结果, 并且是一种对用过的测试部件进行丢弃或净化的自清洗系统。

进行无创测试的方法是公知的。这些实例包括 Aerocrine Inc.公司(www.aerocrine.com), 其已研制一种测量人体呼吸呼气中一氧化氮(NO)浓度水平以检测哮喘相关炎症的技术。SHL Telemedicine Ltd.公司(www.shahal.co.il)提供一种测量峰值呼气流量的方法, 用于诊断和检测肺部疾病。NASA Glenn Research Center(www.grc.nasa.gov)已研制出许多对眼睛进行成像的无创技术, 其用于检测和诊断白内障、青光眼、糖尿病视网膜病、斑状退化、Alzheimer 症、以及药物筛选。许多公司已研制出采用光学技术(例如, University of Texas Medical Branch, Department of biomedical Engineering Texas A7M)或者离子电泳(Cygnus Inc.)测量糖尿病患者的葡萄糖水平的技术。此外, Lucid Inc.公司(www.lucid-tech.com)已研制出一种用于检测皮肤癌的激光扫描共焦显微镜。

在市场上有用于提供如患者心率和血压的基本生命统计监测的无人帮助医疗亭。参见 www.lifecilinic.com 上的 LifeClinic。美国专利申请公开 No.2004/0044560(Giglio 等)讨论一种用于测试用户的个人数据(脂

肪分析)并输出到计算机处理器的设备。美国专利 No.6,692,436(Bluth等)教导一种提供血压测试、健康和健身评估以及医学百科全书的健康亭。其它无人帮助亭帮助患者通过采用问答卷诊断病情以获得诊断结论。美国专利 No.6,641,52(IIff)教导一种采用多个疾病试卷、患者医疗记录和试卷并且向医疗记录发送变化的疾病引擎,进行与患者的自动诊断会话(session)的技术。还存在配置人员的医疗亭,其设有检查某些病症的护士。参见 www.minuteclinic.com 上的 MinuteClinic。

所有这些医疗亭向顾客提供比去医生办公室更容易到达的方便的医疗服务。然而,无人帮助亭由于缺乏在本地分发新的医学测试包、分析测试结果、保持无菌环境以及重复利用和处理使用过的测试包的手段,从而在其提供综合诊断服务方面的能力是有限的。有人帮助亭可向患者提供更加复杂精细的诊断测试和筛查过程并可对用过测试部件进行处理和灭菌。然而由于其操作时间、有限数量的位置以及人员成本而使它们在方便性方面是受到限制的。

市场上需要通过在方便、易达的位置处提供更多无人帮助医疗筛查和测试过程来进一步扩大医疗亭的效用;同时保持可靠的卫生条件和患者隐私。

发明内容

简而言之,根据本发明的一个方面,医疗亭提供医疗服务。确定要进行的医学测试。从该医疗亭分发测试包。进行所需要的测试。对测试包进行净化并且记录测试结果。

在下面的发明中通过将交付、收回和分析的医学测试包或无创医学测试过程集成到无人帮助医疗亭中来满足上述需要。该医疗亭包括,但不限于,监视现有的情况,筛查和诊断新情况或疾病,分发医疗供应品,和保持医疗亭和医疗供应品的卫生。

本发明公开一种无人帮助医疗亭,该医疗亭能够:

- 分发可重复使用或一次性医学测试包;
- 分发基本卫生保健品;
- 采用机载仪器进行测试过程;
- 分析测试结果并提供状态信息或诊断;
- 将结果呈现给客户并将结果传送给医疗专家、保险公司或电子

患者记录 (EPR)。

● 通过收回测试包、丢弃非重复使用的测试部件、自净化来保持卫生；和

● 对可重复使用的测试部件进行灭菌。

医疗亭易于使用、具有直接的测试过程、同时保持安全以及患者测试结果和医疗信息的安全和私密性是很重要的。患者对医疗亭的持续使用将取决于系统的整个卫生情况。分发和收回测试包必须在严格控制的卫生条件下进行。

本发明及其目的和优点在下面呈现的优选实施例的详细描述中将变得更为明显。

附图说明

图 1 是集成在医疗亭中的测试过程的示意图。

图 2 是系统图和用于电子患者记录 (EPR) 实施例的可能数据形式。

图 3 是可重复使用和一次性部件的部件使用流程图。

图 4 是在使用医疗亭中的医学测试包的可替换实施例的流程图。

图 5 是系统部件图。

图 6A 是带有用于视网膜扫描的目镜的硬件测试包的示意图。

图 6B 是图 6A 所示目镜使用情况的示意图。

图 7A 是带有数码相机的滤光部件的硬件测试包的示意图。

图 7B 是示出图 7A 所示硬件测试包使用情况的示意图。

图 8A 是带有便携式数码相机的硬件测试包的透视图。

图 8B 是另一数码相机的透视图。

图 9 是带有一次性皮肤电极的硬件测试包的示意图。

图 10A - C 是带有呼吸腔的样本收集器的示意图。

图 11A - C 是带有呼吸收集哨笛的样本收集器实施例的示意图。

图 12 是用于唾液收集的样本收集器的示意图。

图 13 是用于皮肤收集的样本收集器的示意图。

图 14 是用于毛发收集的样本收集器的示意图。

图 15 是各种卫生保健品的示意图，如用光绷带愈合。

具体实施方式

本发明将尤其涉及形成根据本发明的装置一部分的元件，或更直接地与根据本发明的装置协作的元件。应当理解，未特别显示或描述的元件可以采用本领域技术人员公知的各种形式。

本发明的总体方法是采用无人帮助医疗亭来确定要在该医疗亭进行的测试、分发测试包、进行所述测试、回收和净化测试包、丢弃医疗废物，以及记录所述测试结果。

集成在医疗亭内的测试过程

图 1 示出集成到医疗亭 10 内的一套不同的医学测试过程或测试包。

医学测试可包括，但不限于，胆固醇、血糖、药物检测，Alzheimer 症，涉及妊娠的测试，眼睛检查、唾液、血液、皮肤、体液、身体图像、心电图、超光谱成像、多谱成像或氧合作用。在医疗亭 10 处向患者提供的医学测试包包括以无人帮助方式进行医学测试所需要的部件。这些测试包由可再循环和/或一次性部件组成并分成三种类型：

- 测试硬件 20：包括用于医学测试过程的客户测试硬件。与数字照相机一起使用用于捕获视网膜扫描的透镜，以及患者可在医疗亭 10 处使用或者带回家捕获图像的无线数字照相机，是测试硬件 20 的两个实例。

- 样本收集器 30：包括用于捕获医学测试所分析的样本(例如，呼吸、唾液、毛发)的部件。

- 卫生保健品 40：包括消耗性医疗供应品或卫生保健品 40。一个实例是用于加速愈合的专用绷带。

虽然大多数测试过程涉及采用医学测试包，但一些过程是直接由医疗亭 10 进行的而无需测试包部件。一个实例是采用集成在系留臂 (tethered arm) 上的高分辨率数字照相机 54 来捕获用于诊断目的的数字图像。例如，来自该数字照相机 54 的图像可用于监视伤口治疗的进程、分析黑痣、或者诊断其它皮肤状况。

医疗亭 10 本身可包括一些额外的特征：

- 多用途数字照相机 50，用于捕获视网膜扫描以进行视网膜分析。此外，该照相机捕获实时视频以允许患者与在某远地的医学专家和/或支持人员进行视频会议。其还可用于利用现有的图像识别方法确

认使用医疗亭的人的身份。

● 显示屏 52 从会话向患者呈现重要的指令、医学信息、或测试结果。为简化用户界面，该显示器可包括触摸屏，以用于在整个测试过程中进行导航。显示屏 52 还可显示医生、医学专家或者支持人员的实况视频反馈。

此外，该显示屏 52 可显示从某远地下载的图像或视频。

系统图和 EPR 实施例上的可能数据形式

现参见图 2，其示出医疗亭环境内数据交换的系统图。该医疗亭可以是单独的装置，或者与其人它医疗亭 460 以及中央服务器联网。如在共同转让的共同未决的美国专利申请系列号 No.10/991,553 中公开的，该系统配置允许医疗亭访问电子患者记录(EPR)，以确定要进行的医学测试，并且更新 EPR，并将测试结果传送到感兴趣第三方，如患者的医生、家庭成员或保险代理机构。

当患者访问医疗亭 10 时，该系统在进行测试过程 100 之前将需要验证。EPR 医疗访问卡 470 是用于验证和核对患者身份的实施例的一个实例。一旦通过验证，医疗亭 10 将会为患者试图访问 EPR 数据记录 400。EPR 数据记录 400 包含：患者信息、电子患者记录(EPR)、当前治疗计划、用户的喜好、访问医疗记录的允许水平、以及医生或保险公司信息。该 EPR 数据记录 400 可存储在 EPR 医疗访问卡 470 上、本地存储设备 410 上或来自中央服务器 430(可通过因特网或 LAN/WAN 连接 420 访问)。如果他们的治疗计划需要进行特定的测试，将会通知患者需要完成的测试 110。患者将有权选择这些测试中的一个，或者他们可以选择选定另一个服务 110。如果不存在治疗计划，则患者有权选择他们想要进行的服务 110。标准的信用卡可用作启动方法。

可再循环和一次性部件的部件使用流程图

测试包处理的一般方法包括：通过测试包分发器 70 分发测试包，通过测试包收集器 75 收集用过的测试包，灭菌和回收利用可重复使用的测试包部件，以及丢弃不可重复使用的测试包部件。

图 3 示出处理医疗亭内的可再循环和一次性部件。一旦识别了患者并且确定所需要的（多个）测试，医疗亭 10 将自动通过测试包分发器 70 分发合适的客户医学测试包。该测试包可包含测试硬件 20、样本

收集器 30、或卫生保健品 40。

患者从测试包分发器 70 取下医学测试包，并被指导如何进行该测试过程。这些指令或者呈现在显示屏 52 上，或者可建立视频会议(视频显示在屏幕 52 上)，在此受过训练的专家将带领患者通过该测试过程。

患者进行测试 130。当患者完成测试时，他们将全部使用完毕的设备还回放入医疗亭 10 前面的测试包收集器 75 内 140。该测试将在医疗亭 10 内得到分析或者传送到远地进行分析。在分析期间，患者将会通过医疗亭 10 前面的进程指示器 60 中的测试，获得该过程的进程的文字或视觉反馈。

一旦完成测试，患者就他们测试结果可有多项选择 160。特别地，他们能够：

- 直接在显示屏 52 上观看测试结果；
- 打印结果以保存为永久记录；
- 选择将测试结果添加到他们的电子患者记录(EPR)中；和
- 选择使测试结果可由其它家庭成员访问以及将测试结果提交给他们的医生、专业人员、或他们的保险公司 450。

完全的顾客满意度和医疗亭的连续使用将需要系统的所有方面集中在保持严格受控的卫生条件。所有测试包和消耗品将由医疗亭 10 通过该装置前面的测试包收集器 70 回收。这将确保医疗亭环境保持清洁和整齐。在内部，医疗亭 10 将确定哪部件是可循环的或者是一次性的，并且根据严格的卫生准则处理这些部件。

形式为可重复使用的测试硬件或样本腔的可再循环的零部件，将得到仔细的清洁、杀菌和消毒 172。例如，测试部件可放入高压灭菌器内或用经核准的化学试剂进行零部件灭菌。一旦可重复使用的测试部件已得到清洁和灭菌，就将它们安装到至少一个另外的医学测试包内以供今后使用 174。可再循环的部件可在医疗亭 10 内灭菌或者由服务人员拿到远处灭菌，并在日后放在新的医学测试包中返还回来。所述灭菌可在亭内通过标准装置（如高压灭菌器）完成，并且采用像用于分拣硬币一样的分拣系统重新放回到系统中(因为每个部件将具有唯一的形状和尺寸)。当维护人员进行部件补货时进行灭菌会更加经济。

测试包中的一次性物品将会按照医疗废品进行处理。医疗亭 10 将包含用于使用过的消耗品的一个或多个一次性容器 182。任何需要作为

医疗废品处理的物品将按照核准的准则进行存储和丢弃。这些医疗容器以不熟练的专业人员能够服务于该医疗亭 10 的方式设计。例如，这些容器将设计成防止用过的消耗品泄漏或丢失，类似于用于处理皮下注射针的容器。该系统将允许对整个容器进行更换。

对于既包含可再循环又包含不可重复使用的部件的测试包，可遵从上述相同的过程。不可重复使用的部件将作为医疗废品进行丢弃 182。可再循环部件将被清洁 184，重新安装以新的消耗部件 186，并安装到至少一个另外的医学测试包中以供以后使 188。这可作为维护功能来完成，或者自动系统可设计成标准机械作业。

医疗亭 10 还可在患者之间经历清洁循环。例如，该系统可关上遮蔽帘并用消毒剂喷撒医疗亭的外部。这可由支持人员进行或自动进行。

在医疗亭中可使用测试包的替换手段

确定待进行的医学测试、分发医学测试包、进行和分析测试以及报告结果的整个循环，不需要在医疗亭 10 或该医疗亭的一个会话内全部发生。

在一个可选择实施例中，患者访问医疗亭 10，而且确定所需要的医学测试 200。医疗亭 10 分发测试包 210 以及如何使用该测试包的指令。患者结束该会话，并去到远处(如他们的家)，并收集所需要的样本 240。在以后的某个时间点，患者返回医疗亭 260。由于图 2 所示的网络能力和 EPR 访问，患者具有返回第一医疗亭或第二医疗亭以完成医学测试的选择权。医学测试包通过测试包收集器 75 收集且医疗亭完成测试过程，并且可选择更新电子患者记录 (EPR) 并将结果发送到第三方 280。

在第二可选择实施例中，患者从卫生保健供应者接收医学测试包和指令 220。患者去到远处并收集所需要的样本。在以后的某个时间点，患者将医学测试包还回医疗亭 260 以完成医学测试。医学测试包通过测试包收集器 75 收集且医疗亭完成测试过程，并且可选择更新电子患者记录(EPR)并将结果发送到第三方 280。

系统部件图

本发明描述了建立在可定制框架上的医疗亭，如图 5 所示。

该可定制框架在经济、尺寸和使用容易方面具有显著优点。经济

是因为未使用的部件将不会是系统成本的一部分，医疗亭 10 的尺寸由部件数量决定，特别是当可能需要输入和分析工具时，而使用容易是因为学习新的模式和可获得的选择数可使人迷惑。

该医疗亭框架可以定制为最好地满足以下列变量的需要：

- 区分市场 - 由于老人护理机构、大学校园和小学这些环境中居民的人口统计和文化，这些环境需要不同的医学测试。

- 不同的地点 - 商业广场位置将比小型诊所或医生办公室需要更快地进行测试和具有更少的私密性。

- 不同的复杂水平。

- 辅助水平 - 由于其顾客或位置，有些医疗亭可能需要现场支持（采取多个级别中的任何一个；职员、技术人员、护士等）。

- 风俗习惯 - 一些文化会回避与较低等级（lower class）相关的某些类型的测试，或者某些测试会指示特别难于抑制和具有传染性的一类疾病。

- 拥有者需求 - 医疗亭的购买者可能只想进行某些测试（例如，SARS 诊所可能只想进行例如高体温病症的测试）。

本发明有六个特定医学测试部件：

- 视网膜或眼睛扫描和分析 350

- 呼吸收集和分析 330

- 唾液收集和分析 320

- 皮肤收集和分析 340

- 图像收集和分析 310

该体系结构允许在未来添加期望的附加部件 300。

还存在基本水平部件 360，其具有全部医疗亭实施例都需要的基本部件。这些功能是除标准个人计算机的基本功能（如处理器、存储设备、存储器等（如今包括在标准 PC 上）以外的功能。在该基本部件内包括：

- 血压和基本水平心血管测试

- 能够读写患者记录的软件和硬件

- 帐单信息

- 与中央服务器/因特网的连通性

- 额外费用服务（如与医生或护士通信来要求额外费用的能力，

或者向第三方输送图像和记录)

- 外部和额外的存储
- 认为需要的其它功能

硬件测试包 - 用于视网膜扫描的目镜

图 6A 和 6B 示出用于进行视网膜眼睛扫描的系统图。在该情况中，患者从测试包分发器取下包含目镜透镜部件 500 的医疗包 520。示出了部件递送系统 515 内的视网膜透镜的一个实施例。医疗亭显示屏 52 指示患者将目镜插入亭的槽中 522。该目镜可以插入到数字照相机 50 的前面或者附着到系留臂上的高分辨率数字照相机 52 上。患者按照指示向目镜内看去并直接聚焦在目标 510 的中心 524。捕获视网膜的高分辨率图像。该图像在医疗亭 10 上进行本地分析或发送到某个远地并在那进行分析。进程指示器 60 中的测试通知患者医疗亭 10 正在进行眼睛分析。分析结果显示在屏幕 52 上或按照患者的请求打印出来。可选择地，该结果可利用安全电子邮件发送到第三方。

一旦测试完成，医疗亭就指示患者将目镜放回到测试包中并将其返回测试包收集器 526。该测试包缩回到医疗亭 10 中。对于一次性目镜，医疗亭会以合适的方式丢弃测试包和目镜。对于可重复使用的目镜，医疗亭对全部部件进行净化和灭菌并将医学测试包放回系统以供今后使用。

硬件测试包 - 数字相机的滤光器部件

图 7A 和 7B 示出进行人体光谱成像的系统图。人肉体光谱成像能够分析和诊断伤口、感染和可能的癌症损伤。滤光器部件使得能够在电磁波谱的近红外或其它部分处捕获图像。

在这种情况下，患者从测试包分发器取下包含滤光器部件 550 的测试包 554。医疗亭显示屏 52 指示患者将滤光器部件 550 插入亭上的照相机滤光器支架中 552。该滤光器部件 550 可插入到数字照相机 50 的前面或者附着到系留臂上的高分辨率数字照相机 54 上 556。患者按照指示将待分析的皮肤样本直接放到数字照相机前面。捕获高分辨率图像 558。该图像在医疗亭 10 上进行本地分析或发送到某个远地并在那进行分析。进程指示器 60 中的测试通知患者医疗亭 10 正在进行皮肤分析。分析结果显示在屏幕 52 上或按照患者的请求打印出来。可选择地，该结果可利用安全电子邮件发送到第三方。

一旦测试完成，医疗亭就指示患者将滤光器部件 550 放回到测试包中并将其还回到测试包收集器 556 中。该测试包缩回到医疗亭 10 内。对于一次性滤光器部件 550，医疗亭会以合适的方式丢弃医学测试包和滤光器。对于可重复使用的滤光器，医疗亭对全部部件进行净化和灭菌并将医学测试包放回系统以供今后使用。

硬件测试包 - 便携式数字照相机

图 8A 和 8B 示出从医疗亭递送的在容器 577 内的便携式数字照相机 575。该便携式数字照相机为捕获图像提供了大的灵活性。例如，便携式数字照相机 575 可与现有的医疗亭 10 一起使用以拍摄采用机载数字照相机 50、54 观察不到的身体区域的图像。医疗亭 10 还可设计成没有任何机载数字照相机 50、54。该便携式数字照相机测试包 575 使患者能够捕获图像、进行视网膜眼睛扫描或者进行皮肤样本或伤口护理的光谱分析（采用可任选的光谱滤光器）。便携式数字照相机能够物理拴系到医疗亭 10 或采用无线协议（例如蓝牙，RF）与医疗亭进行通信。

便携式数字照相机 575 还可被带到远地，在那里患者私下拍摄他们的皮肤或伤口的照片。在这种情况下，便携式照相机将由电池供电并包含有机载存储器以存储图像。在以后的一个时间，患者回到任何网络上的任何医疗亭以完成测试过程。

便携式数字照相机的另一个实施例具有伸缩透镜 576，其可用于获得特写镜头视图或者甚至与皮肤相接触进行宏（macro）成像。

便携式数字照相机 575 可以是一次性的或者是可重复使用的。对于可重复使用的数字照相机，医疗亭 10 对照相机测试包内的全部部件进行净化和灭菌，将测试包放回到亭内以供以后使用。一次性数字照相机部件采用经批准的方法抛弃。

分析结果显示在显示屏 52 上或按照患者请求打印出来。可选择地，所述结果可利用安全电子邮件发送到第三方。

硬件测试包 - 一次性皮肤传感器

图 9 示出一次性皮肤传感器 580。在这种情况下，患者从测试包分发器 70 取下包含一次性皮肤传感器 580 的测试包。医疗亭显示屏 52 指示患者戴上一一次性指套或手套 580 并将皮肤传感器压在医疗亭 10 前面的接触垫 582。接触垫 582 启动通信皮肤传感器 580 测量皮肤温度

或皮肤湿度。接触垫 582 还可以是用于光谱分析的光源或为电分析 (galvanic analysis) 提供小电流。该信息在医疗亭上进行本地接收和分析或发送到某个远地并在那进行分析。进程指示器 60 中的测试通知患者医疗亭 10 正在进行皮肤分析。分析结果显示在屏幕 52 上或按照患者的请求打印出来。可选择地, 该结果可利用安全电子邮件发送到第三方。

一旦测试完成, 医疗亭就指示患者将皮肤传感器 580 放回到医学测试包中并将其还回到测试包收集器 75 中。该测试包缩回到医疗亭 10 内, 并以合适的方式进行丢弃。

样本收集器 - 呼吸腔

图 10A - 10C 示出用于收集呼吸样本的实施例。收集气囊 600 表示可再循环实施例, 其中患者打开阀门 620 并向吹嘴吹气 610。收集气囊 600 充入气体并被返回医疗亭 10 进行分析。医疗亭 10 取下并丢弃可拆下的吹嘴。收集气囊 600 要么被丢弃, 要么在放回医疗亭供以后使用之前进行净化和灭菌。

第二实施例示出患者向其内吹气的一次性呼吸腔 650。一旦该呼吸腔被充满, 一个标签就会弹出以指示该呼吸腔充满。一旦分析完成, 呼吸腔就在医疗亭 10 内被丢弃。

还示出了这些实施例递送给患者并返回医疗亭 630 所采用的方法。

这类型的呼吸测试的一个实例是分析呼吸样本中的血糖。对于这种情况, 医疗亭 10 通过测试包分发器 70 分发医学测试包。患者取出该测试包并遵从呈现在显示屏 52 上的指示。患者向样本腔 (或者是收集气囊 600 或者是可膨胀呼吸腔 650) 呼气。而后将呼吸样本腔放进测试包接收器 75。医疗亭 10 收回该测试包并从收集气囊 600 或可膨胀呼吸腔 650 提取气体, 而后分析样本。进程指示器 60 中的测试通知患者医疗亭 10 正在进行呼吸分析。分析结果显示在屏幕 52 上或按照患者的请求打印出来。可选择地, 结果可利用安全电子邮件发送到第三方。

样本收集器 - 呼吸收集的口哨实施例

图 11A - 11C 示出收集呼吸样本的另一个实施例。呼吸口哨 660 表示一次性实施例, 其中患者向口哨中吹气。当患者吹气时, 气体压力迫使前气阀 670 和后气阀 674 都打开, 从而逸出的气体 680 产生口哨

声。当患者停止吹气时，前气阀 670 和后气阀 674 都快速关闭，从而捕获气体样本。口哨被插入到亭前面上的槽内以递送呼吸样本，此时释放阀门 672 被按下。医疗亭 10 分析样本。进程指示器 60 中的测试通知患者医疗亭 10 正在进行呼吸分析。分析结果显示在屏幕 52 上或按照患者的请求打印出来。可选择地，结果可利用安全电子邮件发送到第三方。

另一个实施例是连接到与亭 10 连接的管的口哨，由此一次性盖件放置在口哨上并且当收集足够大的样本时就会发出声音 685。

一旦测试完成，医疗亭就指示患者将口哨 550 放回到医学测试包中并将其还回到测试包收集器 75 中。该测试包缩回到医疗亭 10 内，并以合适的方式进行丢弃 690。

样本收集器 - 唾液收集

图 12 示出用于采集唾液样本的实施例。在这种情况下，患者打开医学测试包 700 并取出唾液收集装置。口腔擦拭器 710、棒棒糖 720 和口香糖代表三种这样的收集方式。口腔擦拭器用于擦拭口腔或喉部以收集唾液样本或喉部培养物。棒棒糖具有多孔表面，从而唾液可吸入到球内。口香糖也可吸收唾液。在这些情况的每一种情况下，样本收集器均放回到医学测试包 700 内并重新插进测试包收集器 75 中，在此医疗亭将取下这些实施例，分析样本并以合适的方式丢弃收集装置。进程指示器 60 中的测试通知患者医疗亭 10 正在进行唾液分析。分析结果显示在屏幕 52 上或按照患者的请求打印出来。可选择地，结果可利用安全电子邮件发送到第三方。

样本收集器 - 皮肤收集

图 13 示出用于收集皮肤样本的实施例。皮肤样本已显示出在脉搏血氧测定法、光学相干层析法、荧光成像、激光多普勒流量测定法、光学体积描记法、温度记录法、红外光谱法、光声光谱法、拉曼光谱法、电化学阻抗光谱法、激光斑点成像、心电图描记法、超声心动描记法、肌电图描记法、共焦显微术和多光子显微术等领域提供信息。在这种情况下，患者打开医学测试包 750 并取下砂布 760。患者按照指示用这块砂布磨擦他们的皮肤以取下少量皮肤细胞，这些细胞粘附在砂布上。该砂布实施为卷起的收集器 770 并放回到医学测试包 750 内，而且再次插回到医疗亭 10 内以供分析和处理。进程指示器 60 中的测

试通知患者医疗亭 10 正在进行皮肤分析。分析结果显示在屏幕 52 上或按照患者的请求打印出来。可选择地，结果可利用安全电子邮件发送到第三方。

样本收集 - 毛发收集器

图 14 示出如何将毛发样本引入医疗亭。除 DNA 信息外，毛发还包含关于药物的使用和剂量的信息，这在医疗亭处是一种有用的测试。图中示出了毛发收集方法的四个可能的实施例。第一、二方法显示出“书”型方式 800 和 810，其可抓取并固定毛发，而后使它放置到亭内供分析。第三实施例显示为附着到手柄上的粘着剂 820，可将其放置在毛发上并拉开从而留下样本。另一个实施例具有简单的梳子 830，该梳子具有能够取回样本的致密齿阵列。

分析结果显示在屏幕 52 上或按照患者的请求打印出来。可选择地，结果可利用安全电子邮件发送到第三方。

卫生保健品 - 用光绷带进行愈合

图 15 示出包含用于加速伤口愈合的专用绷带 910 的测试包 900。在一种情况下，患者从测试包中取出绷带并将其放在伤口上。一旦打开，该绷带就开始发光，其加速愈合过程。患者能够离开医疗亭而绷带继续向伤口提供若干小时的愈合光。患者在以后的一个时间在家中取下绷带并将其与他们的垃圾一起丢掉。

在第二种情况下，该绷带包含插入医疗亭内的电极。当医疗亭向电极施加信号时，绷带发出愈合光。在这种情况下，患者停留在医疗亭处 5 - 20 分钟。一旦会话完成，患者按照指示将绷带 910 放回到测试包 900 中，并将其还回到测试包收集器 75 内。该测试包缩回到医疗亭 10 内并以合适的方式丢弃。

部件清单

10 医疗亭

20 测试硬件

30 样本收集器

40 卫生保健品

50 数字照相机

52 显示屏/交互作用区

54 用于评估状况的高分辨率数字照相机

60 进程指示器中的测试

70 测试包分发器

75 测试包收集器

100 开始会话（验证患者的身份并访问电子患者记录）

110 确定需要那些测试

120 向患者提供测试包

130 患者取下部件并进行测试

140 测试部件放回到医疗亭内

150 分析测试

160 传送结果并更新医疗记录

172 部件净化和灭菌

174 测试包放回到系统中

182 将一次性物品作为医疗废物丢弃

184 任选的可再循环部件净化和灭菌

186 用新的消耗品补充测试包

188 将测试包放回到系统内

200 患者访问医疗亭并选择测试过程

210 医疗亭分发测试包

220 患者看医疗专家并接收测试包

240 患者回家（收集样本或进行测试）

260 返回医疗亭

280 测试过程完成且向患者提供结果

300 未来部件

310 成像部件分析标准和光谱图像

- 320 分析唾液的部件
- 330 呼吸部件
- 340 分析皮肤的部件
- 350 扫描视网膜的部件
- 360 基本水平部件
- 400 EPR 数据记录
- 410 医疗亭本地存储设备
- 420 因特网或 LAN/WAN
- 430 中央服务器
- 450 外部连接
- 460 第二医疗亭
- 470 EPR 医疗访问卡
- 500 目镜透镜部件
- 510 目镜内的目标指示器
- 515 测试包内的视网膜透镜
- 520 医疗亭分发带目镜的测试包
- 522 目镜插入到医疗亭上的槽内
- 524 患者向目镜内看
- 526 目镜回收到医学测试包收集器内
- 550 数字照相机的滤光器部件
- 552 照相机滤光器支架
- 554 医疗亭分发带目镜的测试包
- 556 滤光器插入到医疗亭内上的槽内
- 558 对患者进行成像
- 560 滤光器部件回收到医学测试包收集器内
- 575 便携式数字照相机
- 576 带伸缩透镜的照相机
- 577 用于可再循环照相机的容器
- 580 一次性指套或手套
- 582 医疗亭上的接触垫
- 600 收集气囊
- 610 可拆吹嘴

-
- 620 阀门
 - 630 测试包内的实施例
 - 650 可膨胀呼吸腔
 - 660 呼吸口哨
 - 670 前气阀
 - 672 释放阀门
 - 674 后气阀
 - 680 气体逸出
 - 685 系留口哨
 - 690 将口哨插入医疗亭
 - 700 唾液测试包
 - 710 口腔擦拭器
 - 720 棒棒糖
 - 730 口香糖
 - 750 皮肤样本测试包
 - 760 砂布
 - 770 卷起的砂布
 - 800 毛发收集书 1
 - 810 毛发收集书 2
 - 820 毛发收集粘着剂
 - 830 毛发收集梳
 - 900 用光测试包愈合
 - 910 绷带

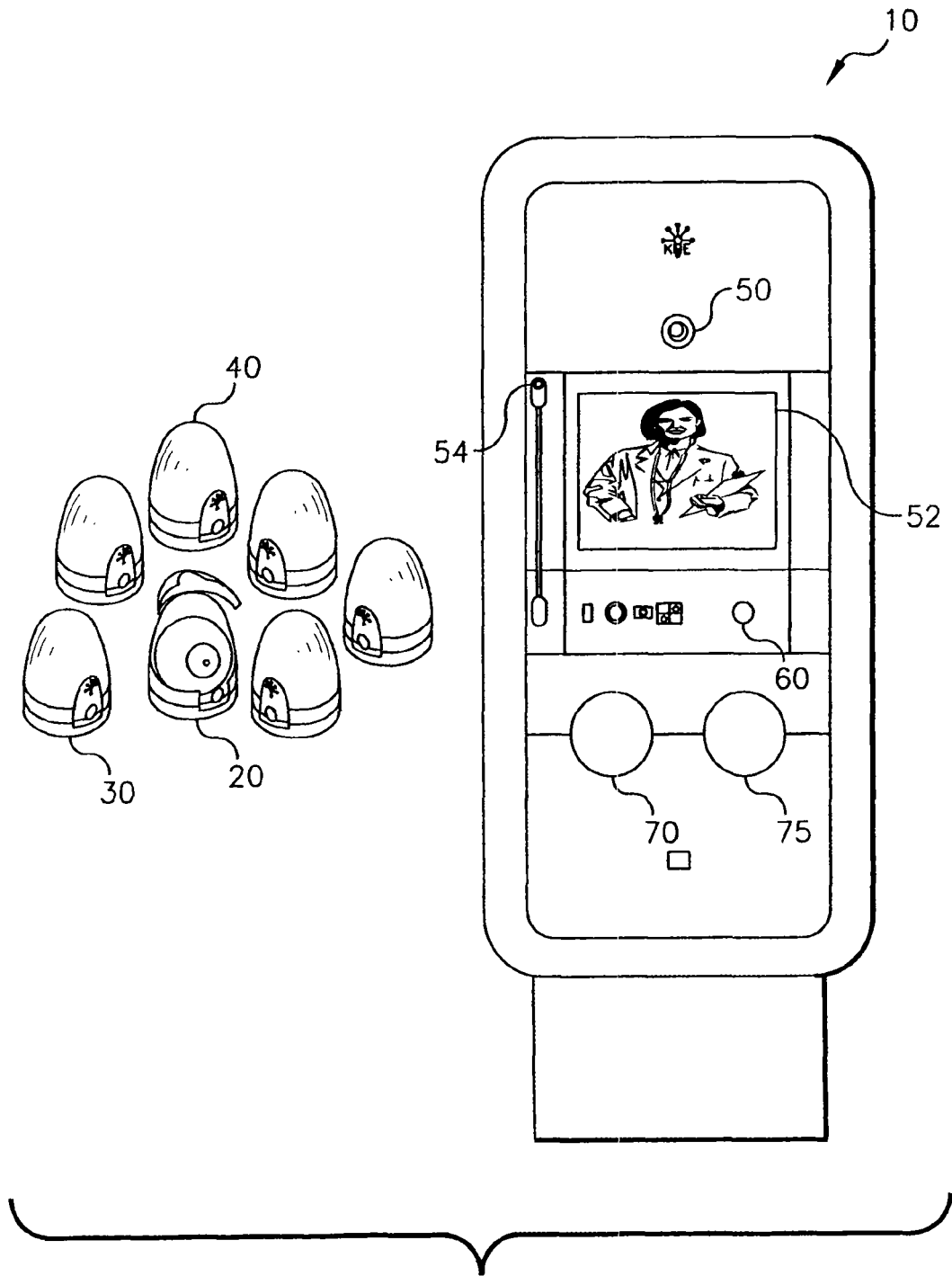


图 1

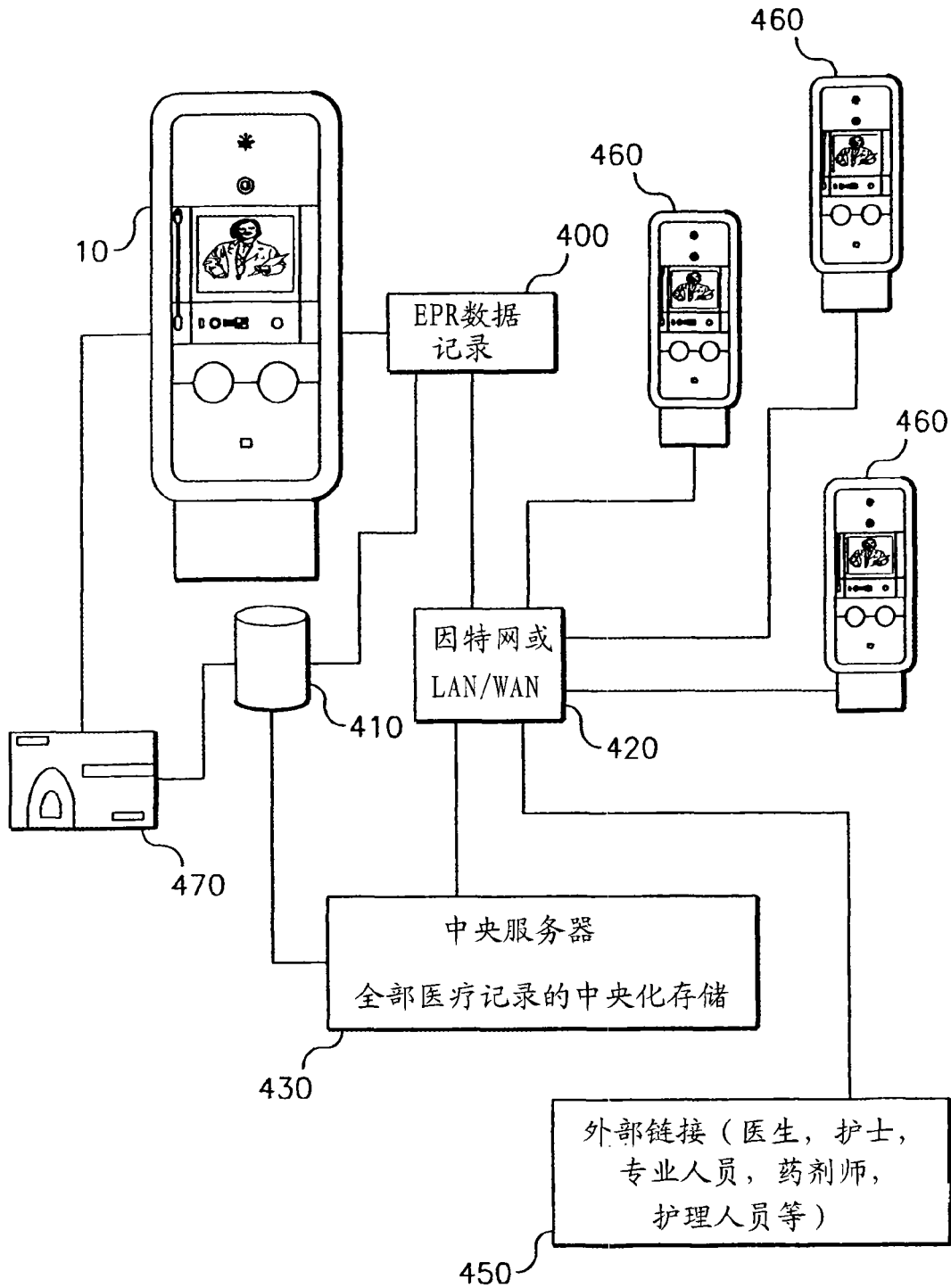


图 2

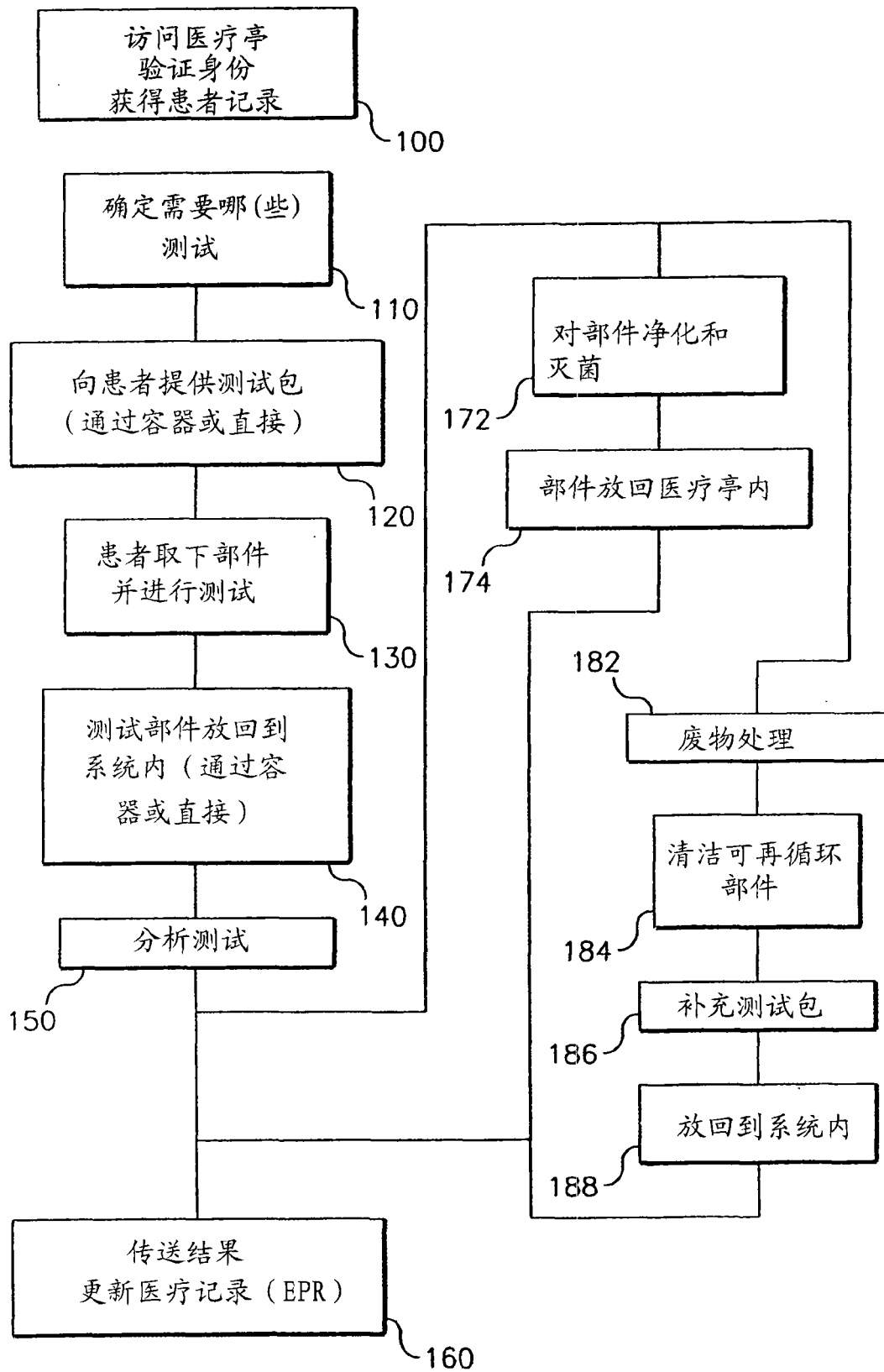


图 3

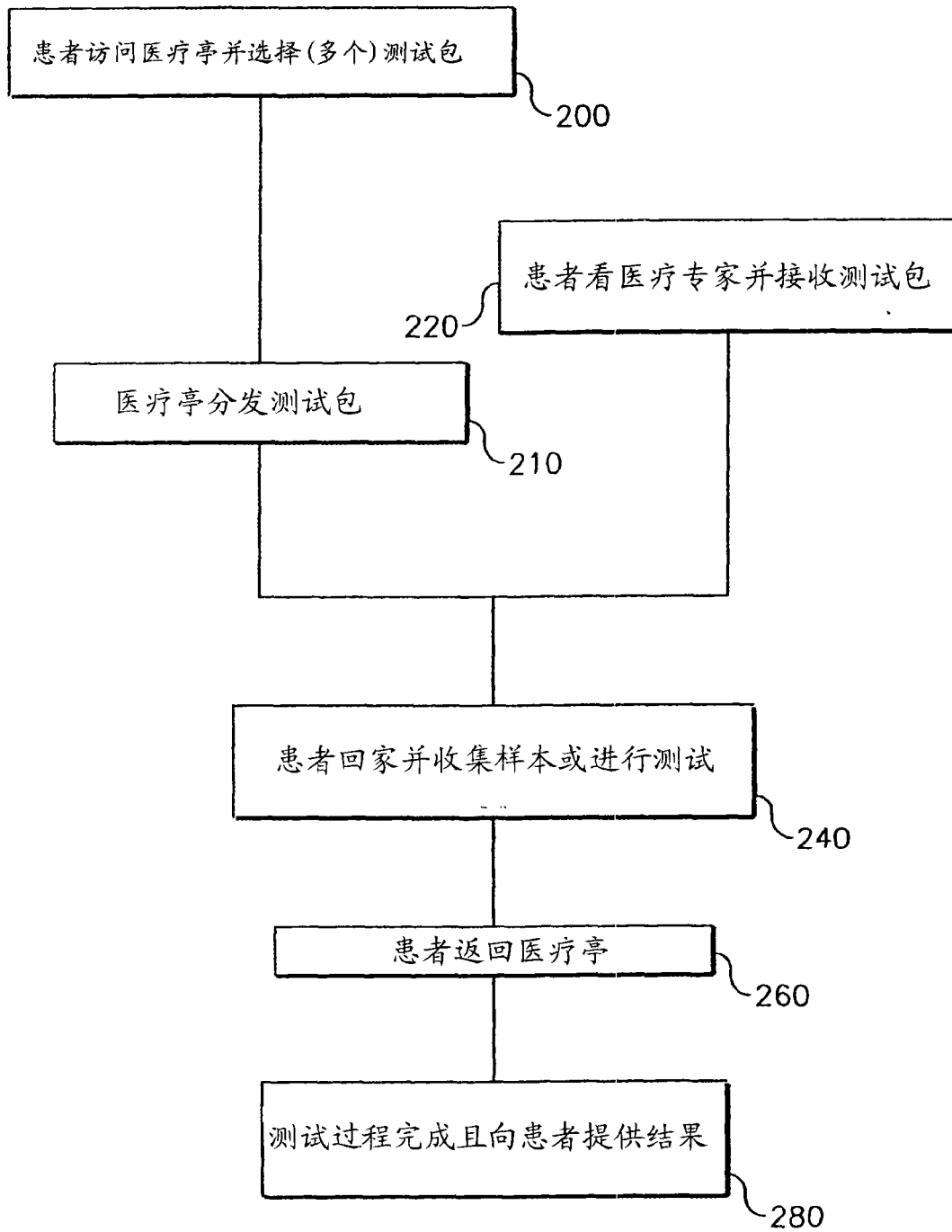


图 4

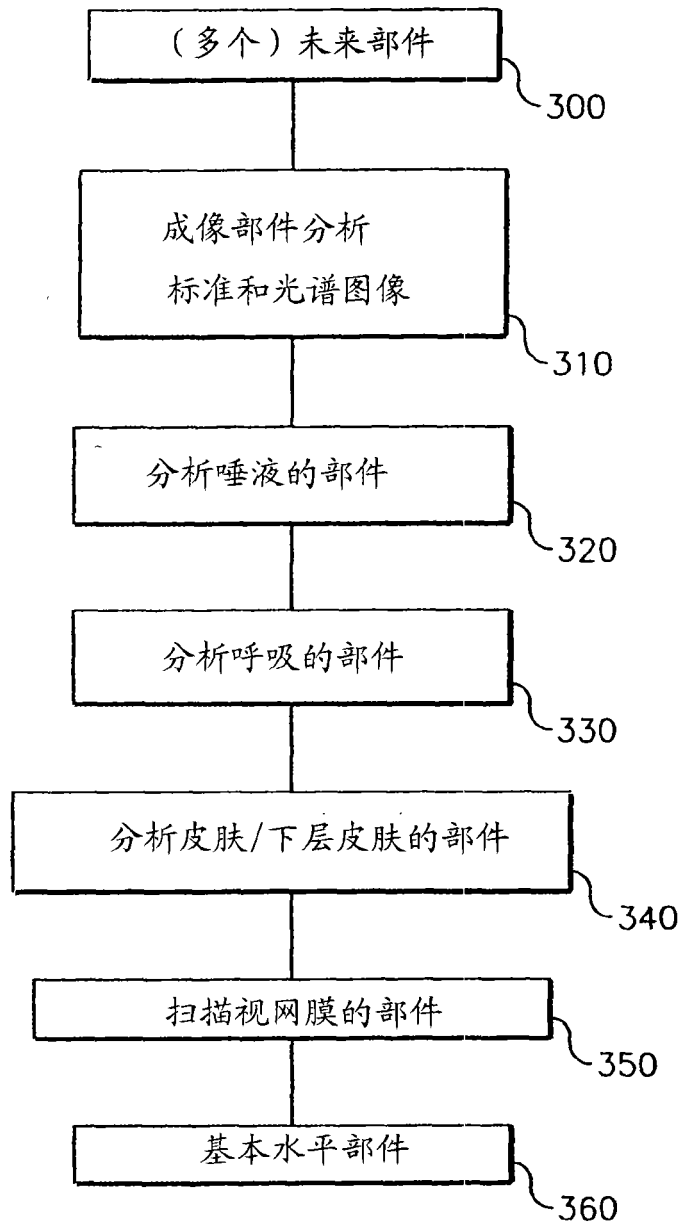


图 5

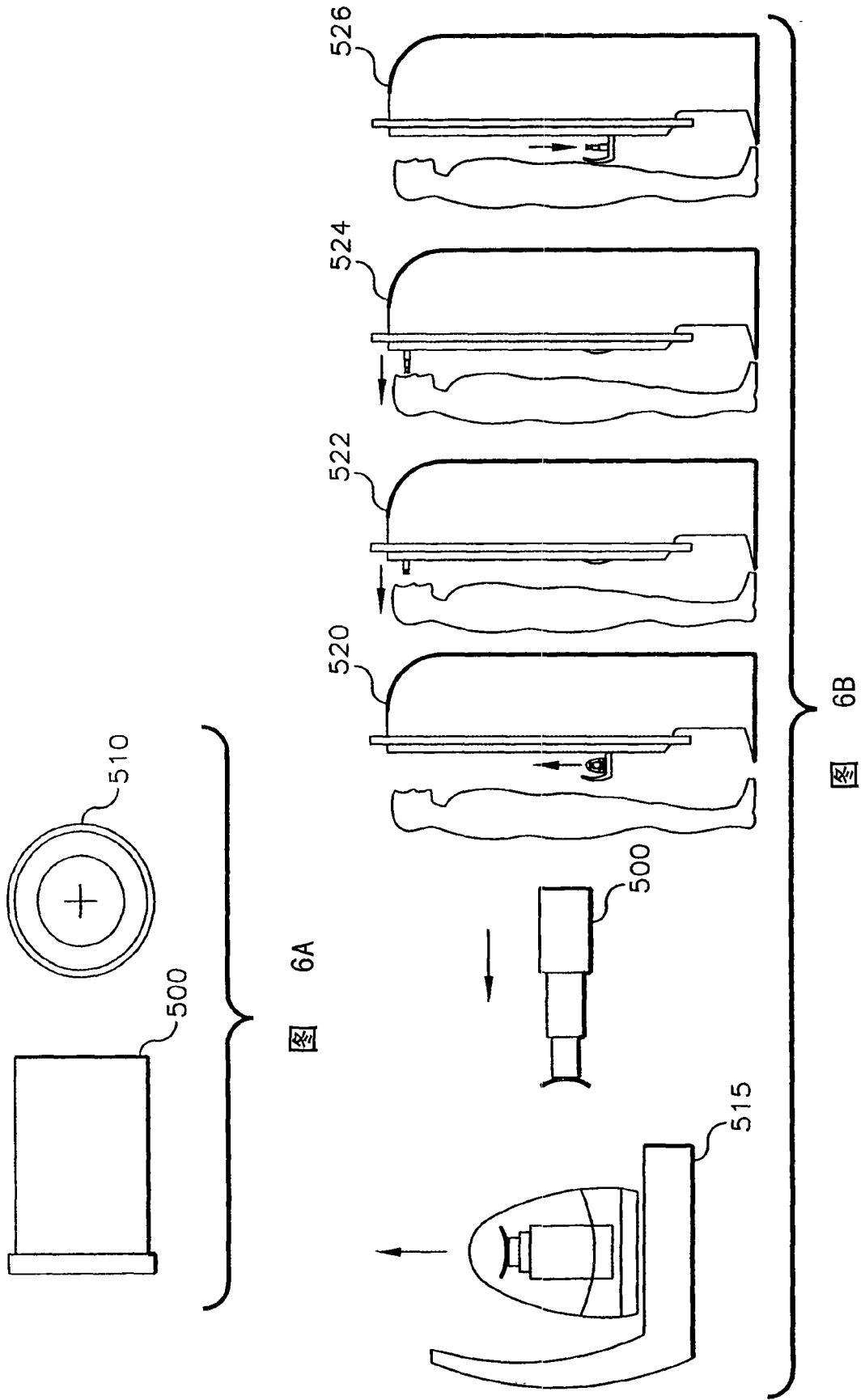


图 6A

图 6B

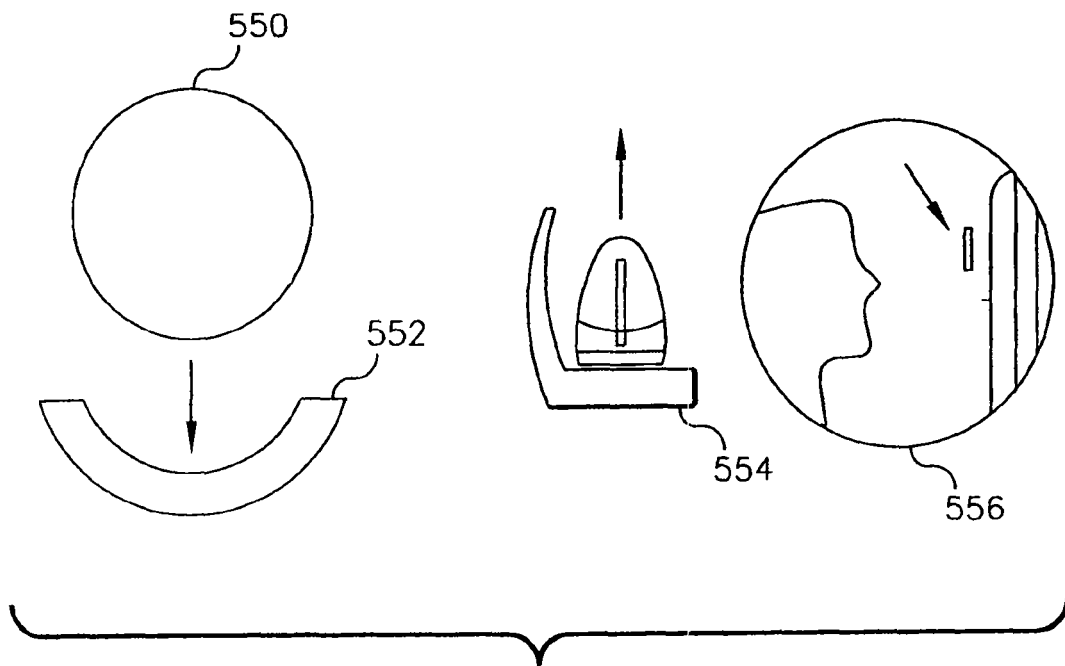


图 7A

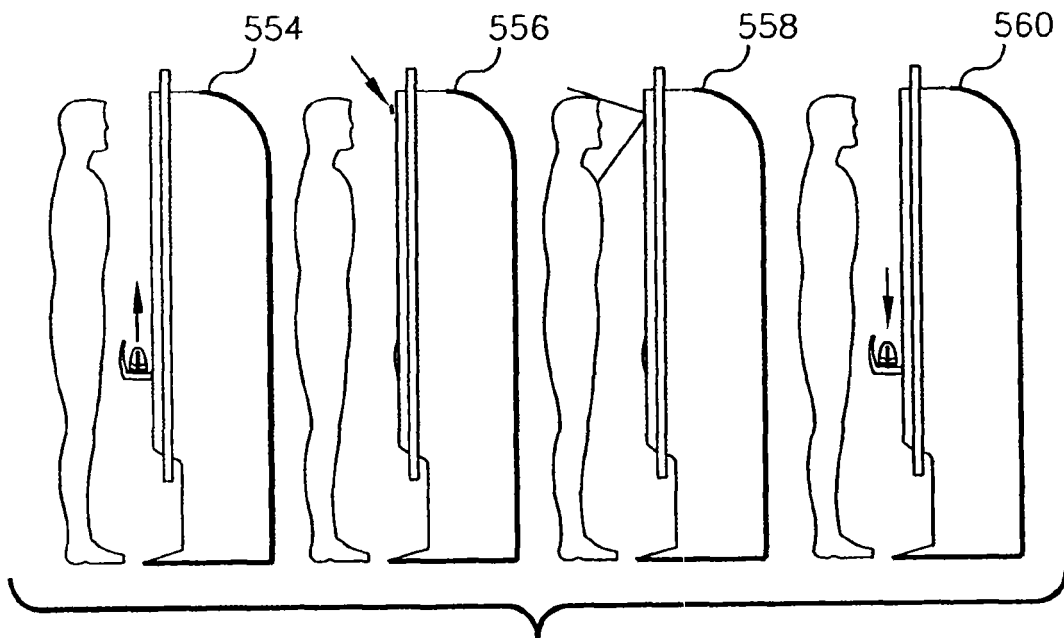


图 7B

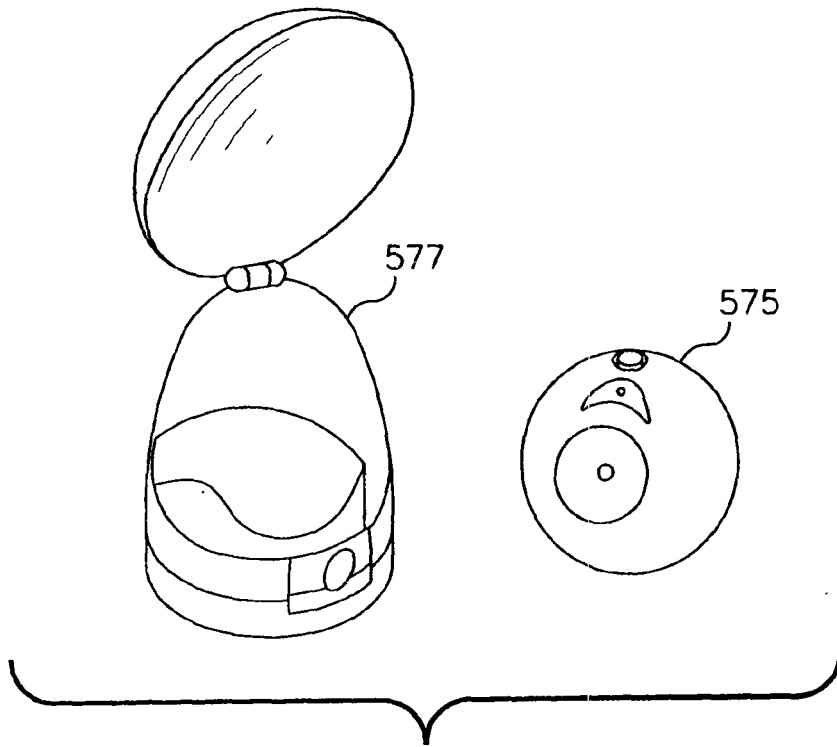


图 8A

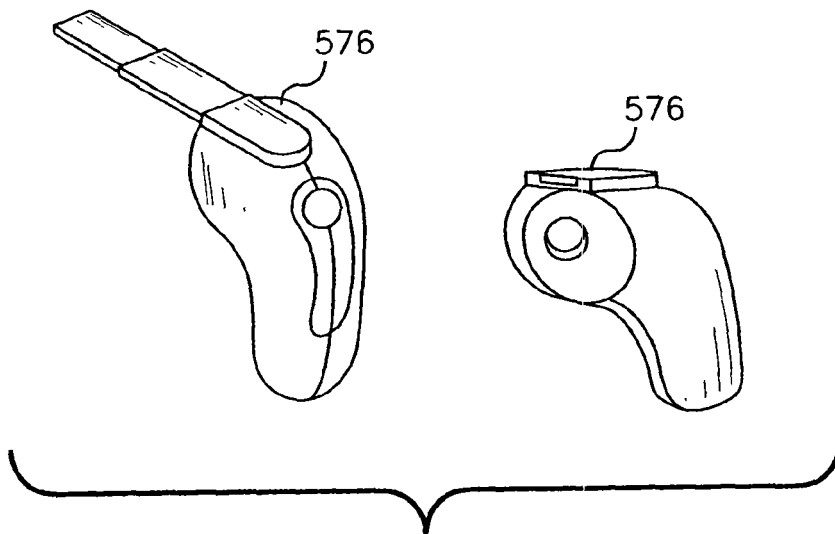


图 8B

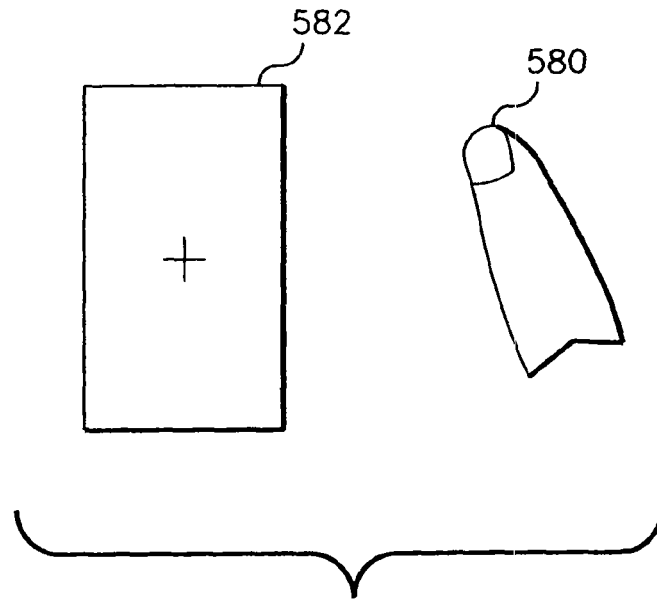


图 9

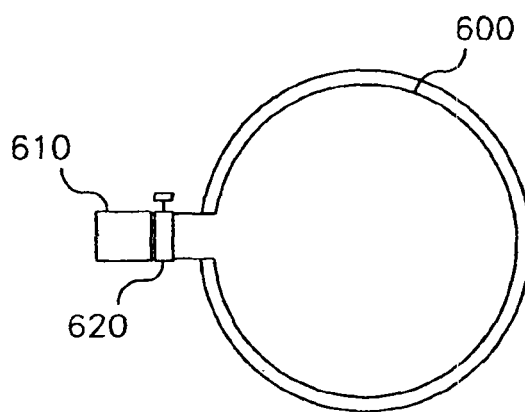


图 10A

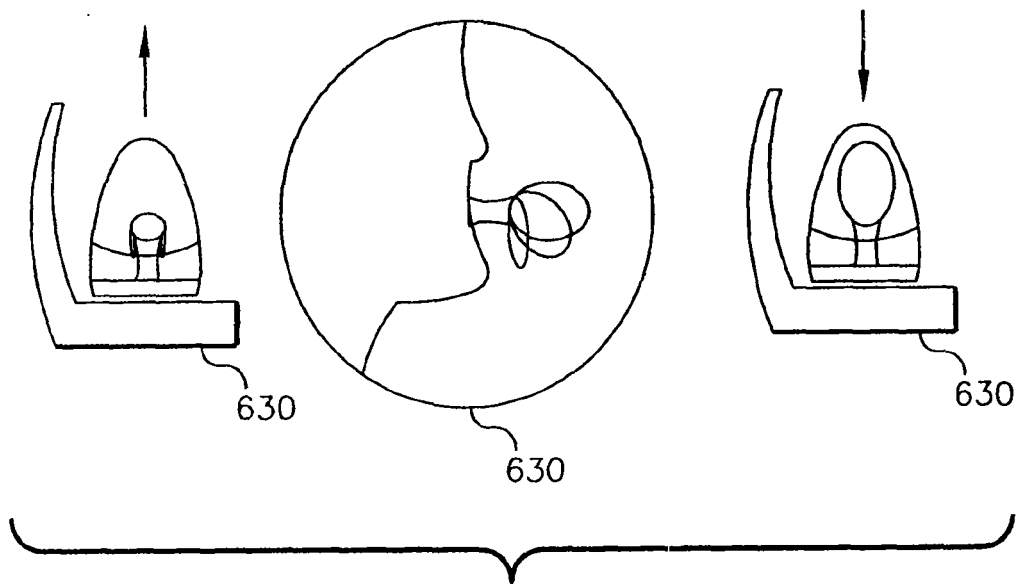


图 10B



图 10C

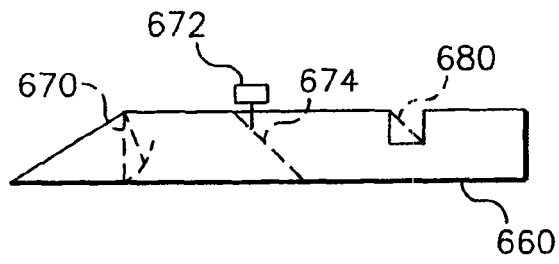


图 11A

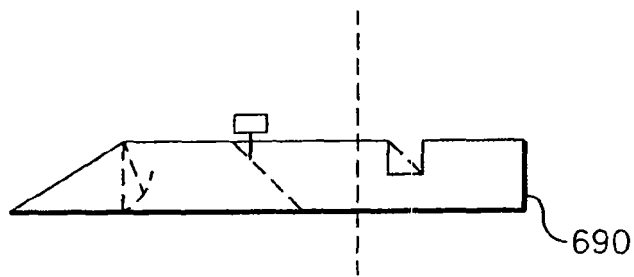


图 11B

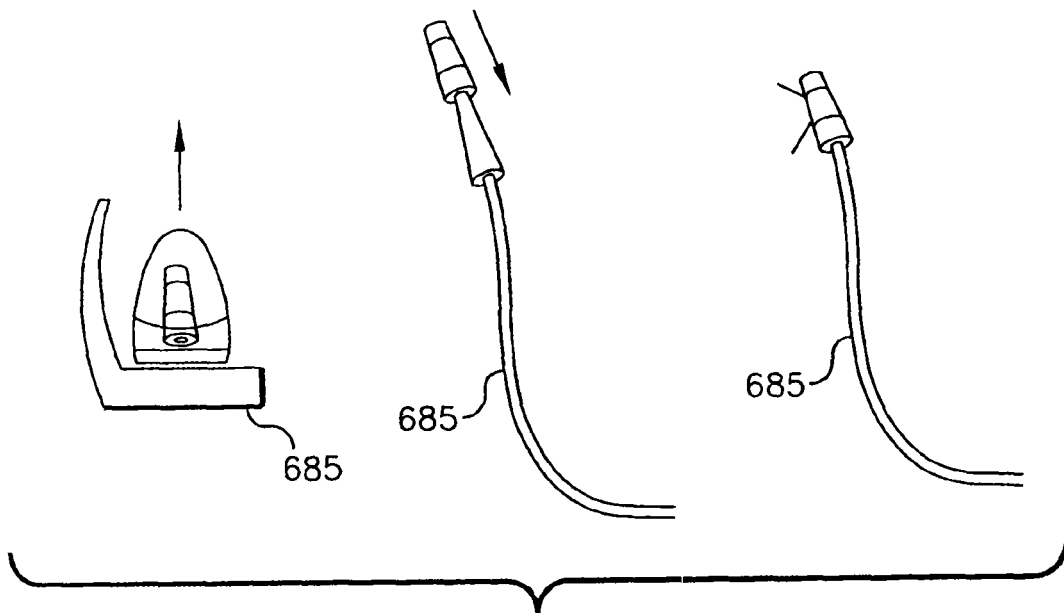


图 11C

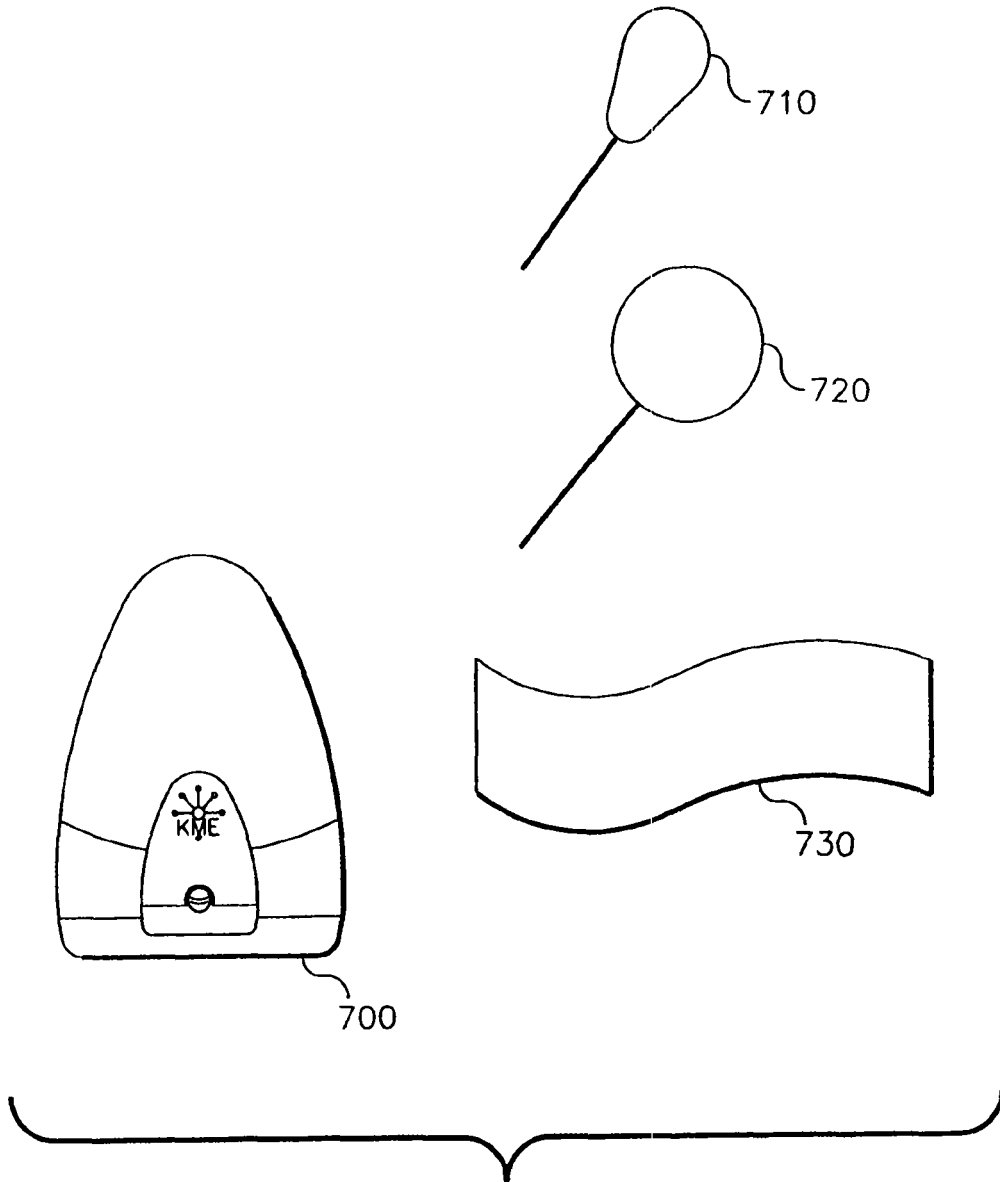


图 12

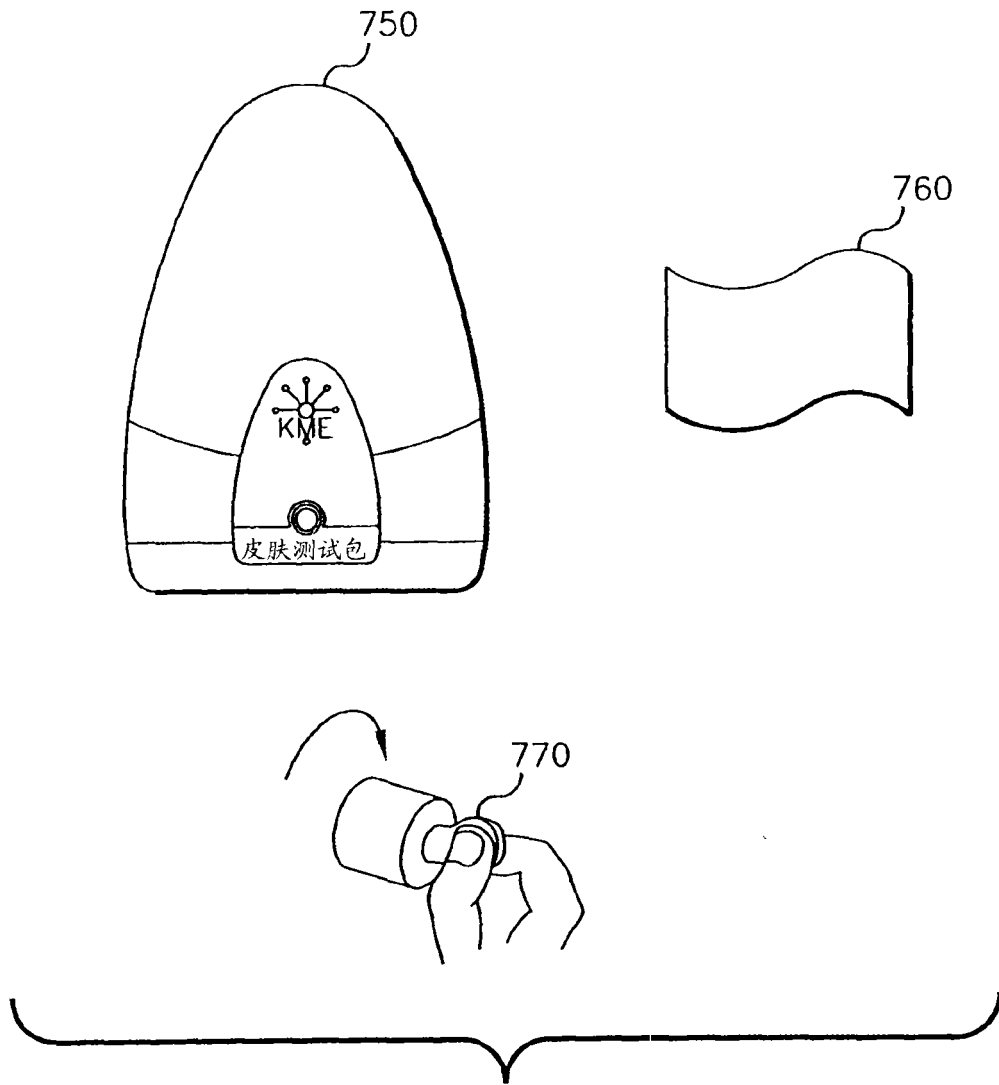


图 13

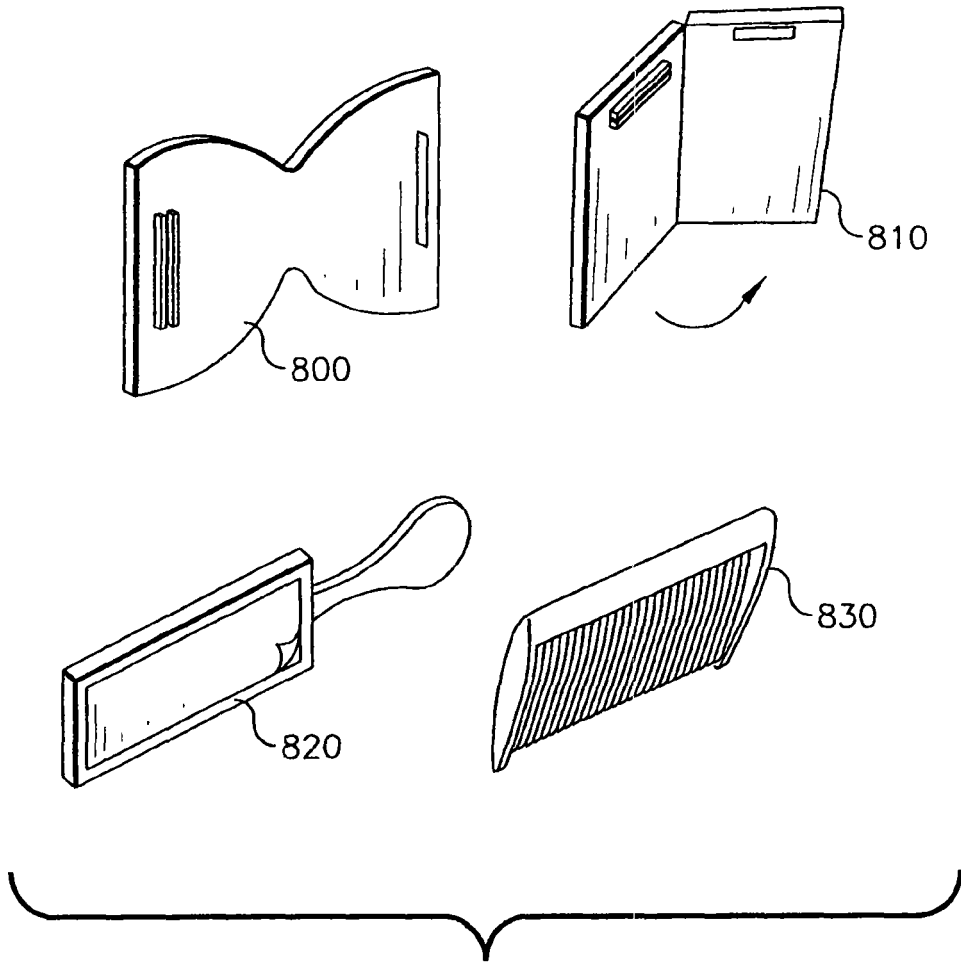


图 14

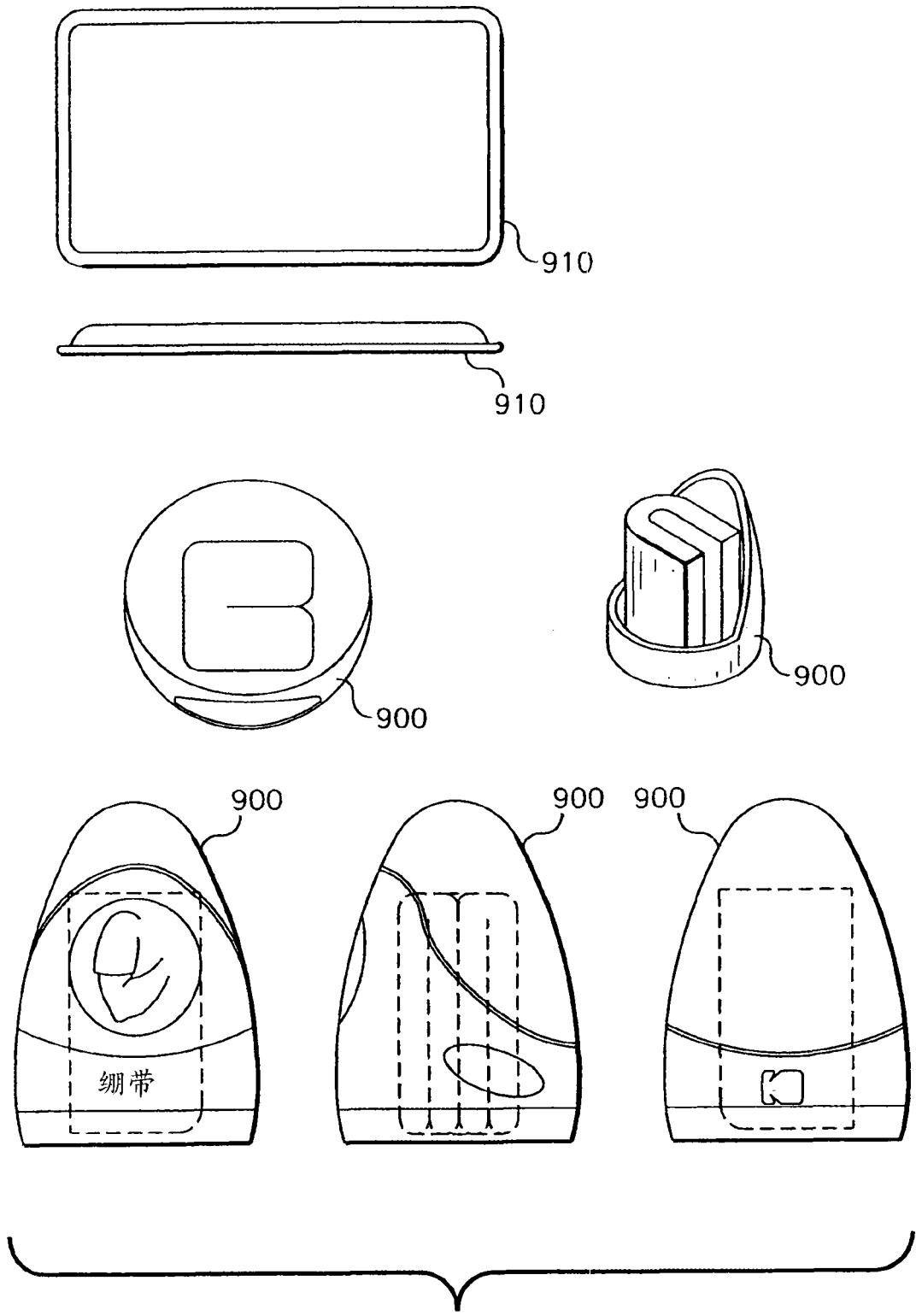


图 15

专利名称(译)	在医疗亭提供医疗服务		
公开(公告)号	CN101065056A	公开(公告)日	2007-10-31
申请号	CN200580040172.0	申请日	2005-11-08
[标]申请(专利权)人(译)	伊斯曼柯达公司		
申请(专利权)人(译)	伊斯曼柯达公司		
当前申请(专利权)人(译)	伊斯曼柯达公司		
[标]发明人	JR斯奎拉 KW蒙茨 DK兰金 帕罗贝克 M马鲁 F马里诺		
发明人	J·R·斯奎拉 K·W·蒙茨 D·K·兰金 - 帕罗贝克 M·马鲁 F·马里诺		
IPC分类号	A61B5/00		
CPC分类号	A61B2560/0443 A61B5/6888 A61B5/441 A61B5/00 A61B3/14 A61B10/0051 A61B5/082		
代理人(译)	张雪梅		
优先权	10/995676 2004-11-23 US		
外部链接	Espacenet SIPO		

摘要(译)

医疗亭提供医疗服务。确定要进行的医学测试(110)。从医疗亭分发测试包(120)。进行所需要的测试。对该测试包进行净化(172)并记录测试结果。

