



[12] 发明专利申请公开说明书

[21] 申请号 02120059.9

[43] 公开日 2003 年 1 月 15 日

[11] 公开号 CN 1390528A

[22] 申请日 2002.5.20 [21] 申请号 02120059.9

[30] 优先权

[32]2001.5.18 [33]JP [31]150189/2001

[71] 申请人 株式会社森田制作所

地址 日本京都府

[72] 发明人 日下部博昭 胜田直树 山下诚一郎
的场一成

[74] 专利代理机构 永新专利商标代理有限公司

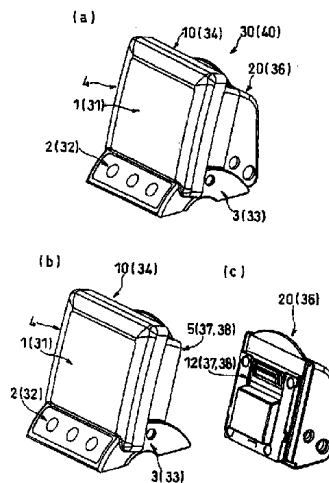
代理人 黄剑锋

权利要求书 6 页 说明书 19 页 附图 17 页

[54] 发明名称 功能模块型医疗诊疗机器、功能模块、使用该模块的装置

[57] 摘要

本发明公开一种功能模块型医疗用诊疗机器、及为了进行治疗、诊断而具有单个功能的功能模块。功能模块型医疗用诊疗机器具有模块连接部,并具有共用功能部,该共用功能部中至少包括为显示诊疗中必要信息的显示部、诊疗用的操作部、对上述诊疗机器供给工作电源的电源部中的一种,上述模块连接部可以更换边接对应于具有单个诊疗功能的功能模块而设置的模块连接部,因此当连接上述功能模块对应的模块连接部时,根据所连接的单个功能模块可执行的医疗、诊疗功能,构成使上述共用功能部可进行协调工作。



1. 一种功能模块型医疗用诊疗机器，其特征在包括：

共用功能部，至少具有为显示诊疗中必要信息的显示部、诊疗用的操作部、对上述诊疗机器供给工作电源的电源部中的一种；及模块连接部，用于可更换地连接具有单个诊疗功能的功能模块；通过上述共用功能部可以利用所连接的功能模块的诊疗功能。

2. 一种功能模块型医疗用诊疗机器，其特征在于包括：

共用功能部，具有模块连接部，并至少具有为显示诊疗中必要信息的显示部、诊疗用的操作部、对上述诊疗机器供给工作电源的电源部中的一种；

上述模块连接部可更换地连接对应于具有单个诊疗功能的功能模块而设置的模块连接部，从而，上述共用功能部当在上述模块连接部上连接与上述功能模块对应的上述模块连接部时，根据所连接的单个功能模块可以执行的医疗、诊疗功能，上述共用功能部使功能协调地工作。

3. 如权利要求1、2所述的功能模块型医疗用诊疗机器，其特征在于：

上述医疗用诊疗机器端的模块连接部，与上述单个功能模块端对应的模块连接部之间进行电或机械连接。

4. 如权利要求1、2所述的功能模块型医疗用诊疗机器，其特征在于：

上述医疗用诊疗机器端的模块连接部，与上述单个功能模块端对应的模块连接部之间进行电或机械连接；

当这些部分连接时，双方在机构上一体化，使功能协调地工作。

5. 如权利要求1至4的任一项所述的功能模块型医疗用诊疗机器，其特征在于：

在上述医疗用诊疗机器端的模块连接部上，可互换地连接上述单

个功能模块的模块连接部。

6. 如权利要求1至5的任一项所述的功能模块型医疗用诊疗机器, 其特征在于:

上述诊疗用诊疗机器具有模块识别装置, 用于识别所连接的功能模块的种类。

7. 如权利要求6所述的功能模块型医疗用诊疗机器, 其特征在于:

在上述单个功能模块中存储保存有对应于单个功能模块种类的模块代码;

上述模块识别装置通过通信接收并解读上述模块代码, 识别单个功能模块。

8. 如权利要求6所述的功能模块型医疗用诊疗机器, 其特征在于:

在上述单个功能模块中具有ID器件, 存储有对应于单个功能模块种类的ID代码;

上述模块识别装置通过通信接收并解读从上述ID器件发送的ID代码, 识别单个功能模块。

9. 如权利要求6所述的功能模块型的医疗用诊疗机器, 其特征在于:

上述单个功能模块使各单个阻抗根据诊疗种类而不同;

上述模块识别装置对所连接的单个功能模块端的单个阻抗进行检测, 识别连接了哪个功能模块。

10. 如权利要求6所述的功能模块型医疗用诊疗机器, 其特征在于:

上述单个功能模块使各连接器形状根据诊疗的种类而不同;

上述模块识别装置对所连接的单个功能模块上所设置的连接器形状进行识别, 识别所连接的功能模块的种类。

11. 如权利要求6至10的任一项所述的功能模块型医疗用诊

疗机器，其特征在于：

上述模块识别装置在识别功能模块的种类之后，在相互连接的上述医疗用诊疗机器和上述功能模块之间，为了进行诊疗而进行必要信息的通信。

1 2. 如权利要求 1 1 所述的功能模块型医疗用诊疗机器，其特征在于：

在上述通信信息中至少包含关于上述功能模块诊疗功能的显示、操作部的功能设定信息、诊疗数据、所连接器械的机器信息及控制信息中的一个。

1 3. 如权利要求 1 2 所述的功能模块型医疗用诊疗机器，其特征在于：

上述医疗用诊疗机器的共用功能部设定在对应于所连接的功能模块的诊疗功能的功能方式上，并执行根据所连接功能模块的诊疗功能。

1 4. 如权利要求 1 1 至 1 3 的任一项所述的功能模块型医疗用诊疗机器，其特征在于：

在单个功能模块中预先存储保存为执行诊疗的控制软件。

1 5. 如权利要求 1 1 至 1 4 的任一项所述的功能模块型医疗用诊疗机器，其特征在于：

上述诊疗机器预先存储保存为执行诊疗的共用控制软件。

1 6. 如权利要求 1 5 所述的功能模块型医疗用诊疗机器，其特征在于：

上述共用的控制软件预先通过通信传输给该诊疗机器，进行存储保存。

1 7. 如权利要求 1 至 1 6 的任一项所述的功能模块型医疗用诊疗机器，其特征在于：

上述模块连接部可以连接多个上述功能模块。

1 8. 如权利要求 1 至 1 7 的任一项所述的功能模块型医疗用诊

疗机器，其特征在于包括：

单个诊疗功能；及

多接头连接部，可以装卸地连接对应于诊疗功能的多接头方式的器械。

19. 如权利要求1至18的任一项所述的功能模块型医疗用诊疗机器，其特征在于：

上述共用功能部具有作为工作电源的电池。

20. 一种功能模块，可以更换地连接在医疗用诊疗机器上，其特征在于包括：可以在上述诊疗机器的模块连接部上装卸的模块连接部、及使上述诊疗机器识别自己的种类的识别赋予装置。

21. 如权利要求20所述的功能模块，其特征在于：

上述模块连接部具有电连接部或机械连接部。

22. 如权利要求21所述的功能模块，其特征在于：

上述模块连接部的结构是可以装卸地机械、电连接在上述医疗用诊疗机器端的上述模块连接部上；

当上述模块连接部连接到上述医疗用诊疗机器上时，上述功能模块与上述医疗用诊疗机器构成机构一体化。

23. 一种医疗用诊疗机器，其特征在于：在如权利要求20至22的任一项所述的功能模块中，

上述模块连接部可以互换地连接上述诊疗机器的模块连接部。

24. 如权利要求23所述的功能模块，其特征在于：

上述模块连接部的结构对多个功能模块进行了同一的规格化。

25. 如权利要求20至24的任一项所述的功能模块，其特征在于：

还具有多接头连接部，可以装卸地连接各种多接头方式的器械。

26. 如权利要求20至25的任一项所述的功能模块，其特征在于：

还具有子模块连接部，可更换地连接具有单个诊疗功能的功能模

块。

27. 如权利要求20至26的任一项所述的功能模块,其特征
在于:

具有电池,作为执行上述诊疗功能的工作电源。

28. 如权利要求20至27的任一项所述的功能模块,其特征
在于:

预先存储保存控制软件,用于在与上述医疗用诊疗机器连接时,
与该诊疗机器进行通信、协调工作,执行上述诊疗功能。

29. 一种功能模块型医疗用诊疗机器,其特征
在于:

在权利要求1至19的任一项所述的诊疗机器上,组合了权利要
求20至28的任一项所述的功能模块。

30. 一种医疗用诊疗装置,具有使患者保持在座位或仰卧位上
的诊疗台,及为了显示诊疗中必要信息的显示部、诊疗用的操作部、
供给诊疗用工作电源的电源部等构成的共用功能部,其特征
在于:

具有模块连接部,可更换时连接具有单个诊疗功能的功能模块,
根据所连接功能模块的诊疗功能,使上述共用功能部工作。

31. 一种医疗用功能模块单元,在至少设置有进行诊疗中必要
显示的显示部、及诊疗用操作部的共用功能模块单元上,可更换装
卸地使用多种单个功能模块单元,该多种单个功能模块单元为了
对应于单个诊疗功能,装入了必要的工作控制部,其特征
在于:

相互对应设置电气连接部及机械连接部,以便使上述共用功能
模块单元、与各单个功能模块单元两者连接成一体;

当各单个功能模块单元连接在上述共用功能模块单元上时,上
述共用功能模块单元与所连接的单个功能模块单元之间通过通
信,识别所连接的单个功能模块单元,并将上述共用功能模块单
元的显示部及操作部切换到对应于上述单个功能模块单元的方
式上,实现所连接的单个功能模块单元的显示、操作功能。

32. 如权利要求31所述的医疗用功能单元,其特征
在于:

上述共用功能模块单元内装能量供给装置，其中至少具有对所连接的单个功能模块单元供给的电源电路、供水装置、供气装置。

功能模块型医疗诊疗机器、功能模块、使用该模块的装置

技术领域

本发明涉及一种医科或牙科中适用于诊断及治疗的功能模块型医疗用诊疗机器，该诊疗机器用的功能模块、使用该功能模块的医疗用诊疗装置及医疗用功能模块单元。

背景技术

在现有的医科及牙科的诊疗中，例如以牙科为例，通过标准地具有主要诊疗机器的诊疗装置（或者也称为“诊疗单元”），大体可进行牙科诊疗。但是，超声波刮牙器（スケーラ）、及根管长测量器等不装在通常的牙科用诊疗装置上，而是单独独立地将这些诊疗机器设置在牙科诊疗装置的旁边，当有必要使用时再使用。

这些诊疗装置的构成一般来说是在一个躯体上装入一种诊疗功能的专用机器，为了有效实现该诊疗功能，而装入显示、控制、操作输入、驱动电源等部件。但是，显示、操作输入、驱动电源等部件本来是可以共用化的，分别装成专用的部件，就必须有多个这样的诊疗机器，无法节省空间，造成了浪费。

另一方面，作为诊疗机器有时需要同时发挥多种诊疗功能，例如将诊疗功能的牙根管长测量与治疗功能的牙根管扩大进行组合，而提供一边监视锉刀的尖端位置一边进行牙根管扩大的复合装置。

但是，现有的诊疗机器是将多个功能进行连动或复合，例如虽然电源等是共用的，但是连动的组合却是限定1对1的，另外也未考虑显示部的共用化，还需要进一步改良。

发明内容

从而，本发明为了解决这一问题，第1个目的在于提供一种紧凑的功能模块型医用诊疗机器，即使在需要多种诊疗功能时，也可以在与诊疗功能种类无关的情况下，节省诊疗机器的空间、降低成本。

另外，第2个目的是提供与该诊疗机器组合使用的功能模块。

第3个目的是提供使用该功能模块的医疗用诊疗装置及诊疗用功能模块单元。

此处所谓医疗用意味着并不只限于牙科，也包含医科用。诊疗机器除了诊断及治疗所需要的电之外，包括使用水、空气的全部，当然电等的用法就不必说了。当然也包括在诊疗中完全不用电的情况。

在诊疗机器中也包括通过电气驱动装置进行切削、研磨等，治疗时喷射、放出纯净水及药液等、通过电及光的作用进行治疗等、诊断用中以规定电气接点的组合测量电压、电流等诊疗器，在牙科领域中这种诊疗机器包括：各种机头（ハンドピース）、空气涡轮机机头、微型马达机头、刮牙器、光聚合器、半导体激光、牙根管扩大器、牙根管充填器、龋齿检测器、牙根管长测量器、牙髓诊断器、口腔内摄像机、便携式测量器等。

另外，诊疗装置包括用诊疗装置进行诊断及治疗的全部装置，其中除了医疗用单元等的医疗用诊疗装置之外，还有牙科用的牙科单元、耳鼻喉科、妇产科、泌尿科、眼科等所用的诊疗装置。

本发明的功能模块型医疗用诊疗机器，其特征在包括：共用功能部，至少具有为显示诊疗中进行必要信息的显示部、为接受诊疗的操作输入的操作部、对上述诊疗机器供给工作电源的电源部中的一种；及模块连接部，用于可更换地连接具有单个诊疗功能的功能模块；通过上述共用功能部可以利用所连接的功能模块的诊疗功能。

而且这种医疗用诊疗机器的最佳例中，其特征在于包括：设置有模块连接部的共用功能部，此处上述共用功能部，具有模块连接部，并至少具有为显示诊疗中必要信息的显示部、诊疗用的操作部、对上述诊疗机器供给工作电源的电源部中的一种；上述模块连接部可更换

地连接对应于具有单个诊疗功能的功能模块而设置的模块连接部，从而，上述共用功能部当在上述模块连接部上连接上述功能模块对应的上述模块连接部时，根据所连接的单个功能模块可以执行的医疗、诊疗功能，构成上述共用功能部对应的操作。

在该诊疗机器中也可以包括具有功能模块的单个诊疗功能（不仅是单个功能，也包括复合功能）。

本发明的功能模块型医疗用诊疗机器在模块连接部上具有特点。

其基本结构是模块连接部具有电气连接部或机械连接部，在最佳实施例中可以装卸地电气或机械连接上述功能模块。另外，当连接功能模块对应的模块连接部时，使相互连接的上述医疗用诊疗机器与上述功能模块构成机构一体化。

另外，在另一例子中，其特征在于，上述功能模块连接部可以将上述功能模块互换连接。

本发明的医疗用诊疗机器还具有模块识别装置，用于识别连接了哪一种功能模块。

该模块识别装置，通过通信接收在所连接的功能模块上所登录的模块代码，根据该模块代码识别连接了哪一种功能模块；识别从所连接的功能模块上具有的ID器件发送的ID代码；再检测所连接的功能模块的单个阻抗，来识别连接了哪个功能模块；机械电气地检测所连接的功能模块的单个连接器形状，适当选择识别连接了哪个功能模块。另外，本发明的功能模块型医疗用诊疗机器在识别连接了哪个功能模块后，在相互连接的上述医疗用诊疗机器和上述功能模块之间进行通信。

功能模块型医疗用诊疗机器在与上述功能模块之间发送接收通信信息，在该通信信息中至少包括有关上述功能模块诊疗功能的显示、操作部的功能设定信息、诊疗数据、所连接器械的机器信息及各种控制信息中的一种。

这样的功能模块型医疗用诊疗机器，当在与功能模块之间发送接

收上述通信信息时，将上述共用功能部上所具有的显示部、操作部、电源部等设定在对应于所连接的功能模块诊疗功能的功能方式上，然后，根据功能模块，执行诊疗功能。

诊疗功能通过执行预先准备的控制软件执行，该控制软件既可以是在功能模块端预先存储保存的专用控制软件，也可以是在诊疗机器端预先存储保存的通用控制软件。在使用后者的控制软件时其特征是通过通信预先传输给诊疗机器。

功能模块型医疗用诊疗机器可以根据诊疗目的，在共用功能部上更换连接功能模块使用，但是在上述模块连接部上也可以连接多种功能模块。

这时共用功能部可选择地或并行地执行所连接的所有功能模块可能实现的诊疗功能。

医疗用诊疗机器在最佳实施例中具有与单个诊疗功能的多接头连接部，可以装卸地连接对应于上述诊疗功能的多接头方式的器械。

功能模块型医疗用诊疗机器具有电池，作为上述共用功能部的工作电源。

本发明也提出了与具有上述各种功能的医疗用诊疗机器相组合的功能模块方案，在最佳实施例中具有与共用功能部同样构成上的特征。

即，本发明的功能模块包括：可以在上述诊疗机器的模块连接部上装卸的模块连接部、及在上述诊疗机器上识别自己种类的识别赋予装置。

另外，上述医疗用诊疗机器端的模块连接部、与上述单个功能模块端对应的模块连接部之间具有电气连接部或机械连接部，对应于上述医疗用诊疗机器端的模块连接部的模块连接部最好具有电气/机械连接部，当这些部分连接时，使医疗用诊疗机器与单个功能模块在机构上构成一体化。

为了使功能模块很容易在医疗用诊疗机器上进行更换，所以按同

一规格统一构成。

另外，还提出了具有可装卸连接多接头方式的器械的多接头连接部的功能模块方案，在该功能模块的最佳例中，包括可更换连接具有单个诊疗功能的功能模块的子模块连接部。

另外，同时还提出了具有作为执行诊疗功能工作电源的电池的功能模块、在与所连接的共用功能部之间发送接收必要信息，使共用功能部根据功能模块的单个诊疗功能工作，预先装有为实现诊疗的控制软件的功能模块的方案。

另外，还提出了使本发明的功能模块型医疗用诊疗机器进一步发展的医疗用功能模块单元的方案，其基本构成包括：具有使患者保持在座位或仰卧位上的诊疗台；及由显示诊疗中必要信息的显示部、诊疗用的操作部、供给诊疗用工作电源的电源部等构成的共用功能部；及模块连接部，可更换地连接具有单个诊疗功能的功能模块，根据所连接功能模块的诊疗功能，使上述共用功能部运行。

另外，方案提出这种医疗用功能模块单元，在至少设置有进行诊疗中必要显示的显示部、及诊疗用操作部的共用功能模块单元上，可更换装卸由对应于单个诊疗功能而装入必要的工作控制部构成的多种单个功能模块单元，根据该构成，相互对应设置电气连接部及机械连接部，以便使上述共用功能模块单元、与各单个功能模块单元两者连接成一体；当各单个功能模块单元连接在上述共用功能模块单元上时，上述共用功能模块单元在与所连接的单个功能模块单元之间通过通信，识别所连接的单个功能模块单元，并将上述共用功能模块单元的显示部及操作部切换到对应于上述单个功能模块单元的方式上，起到所连接的单个功能模块单元的显示、操作功能。

此处的共用功能模块单元也可以构成为内装能量供给装置，至少具有对所连接的单个功能模块单元供给的电源电路、供水装置、供气装置。

附图说明

图 1 表示本发明的功能模块型医疗用诊疗机器及功能模块的一例，(a) 是将两者组合的状态的外观透视图，(b) 是医疗用诊疗机器的外观透视图，(c) 是功能模块的外观透视图。

图 2 是表示本发明的显示部显示情况的图，(a) 是牙根管长测量时的显示情况，(b) 是牙根管长测量+扩大时的显示情况，(c) 是显示全部时的显示情况。

图 3 是表示对应于本发明显示部的操作部各种形态，(a 1)、(a 2)、(a 3) 分别是表示操作部为按钮型、带显示的按钮型、显示部一体型，显示是牙根管长测量时形态的状态图，(b 1)、(b 2)、(b 3) 分别是表示相对于相同操作部显示为牙根管长测量+扩大时形态的状态图。

图 4 是概念表示本发明的医疗用诊疗机器和功能模块一例的方框图。

图 5 (a) 是说明本发明的医疗用诊疗机器和功能模块的操作步骤一例的流程图，(b) 是表示诊疗机器端的存储器变换图。

图 6 是说明本发明的医疗用诊疗机器和功能模块操作步骤的另一例的流程图。

图 7 是说明连接本发明的医疗用诊疗机器和功能模块的连接部的图，(a) 是两者的结合方法的说明图，(b) 是结合状态的主要部分断面图，(c) 是电气连接部的主要部分断面图。

图 8 是表示本发明的医疗用诊疗机器、功能模块、多接头方式的器械的外观透视图。

图 9 (a) 是表示构成本发明的医疗用诊疗机器的模块识别装置的连接器一例的概念图，(b) 是表示与 (a) 组合使用的功能块端的单个连接器一例的概念图，(c) 是表示同一单个连接器另一例的概念图。

图 10 是表示本发明的医疗用诊疗机器的模块识别装置另一例的概念图。

图 1 1 是表示本发明的医疗用诊疗机器的模块识别装置另一例的概念图。

图 1 2 是表示本发明的功能模块型医疗用诊疗机器和功能模块另一例的外观透视图。

图 1 3 是表示本发明的功能模块型医疗用诊疗机器和功能模块另一例的外观透视图。

图 1 4 表示本发明的功能模块型医疗用诊疗机器和功能模块的另一例，(a) 是对全体组合的状态，(b) 是将各模块进行分解的状态外观透视图。

图 1 5 是表示本发明的功能模块另一例的外观透视图。

图 1 6 是表示采用本发明功能模块的医疗用诊疗装置一例的外观透视图。

图 1 7 是表示现有的复合型医疗用诊疗机器的外观透视图。

具体实施方式

下面参照附图对本发明的实施例进行说明。以下作为功能模块型医疗用诊疗机器、该诊疗机器用的功能模块、使用该功能模块的医疗用诊疗装置及诊疗用功能模块单元的例子，对牙科用的情况进行说明，但是如上所述，本发明的领域并不限于此。

图 1 表示本发明的功能模块型医疗用诊疗机器和功能模块的一例，(a) 是将两者组合的状态的外观透视图，(b) 是医疗用诊疗机器的外观透视图，(c) 是功能模块的外观透视图。

图 1 (a) 表示在功能模块型医疗用诊疗机器 1 0 中将具有所希望诊疗功能的功能模块 2 0 一体化结合所组合的状态，(b) 只表示其中的医疗用诊疗机器 1 0，(c) 只表示功能模块 2 0。

医疗用诊疗机器 1 0 包括：具有在诊疗中进行必要显示的显示部 1、为接收诊疗的操作输入的操作部 2、供给诊疗机器 1 0 工作电源的电源部 3 的共用功能部 4；及可更换连接具有单个诊疗功能的功能模块 2 0 的模块连接部 5（详细内容将在后面叙述）。

共用功能部 4 并不限于总是具有显示部 1、操作部 2、电源部 3 三个部分，而是至少具有这些显示部 1、操作部 2、电源部 3 中的一个，或者也可以具有单独的其他共用功能或进行复合。

另外，在该例中，医疗用诊疗机器 10 作为诊疗功能还具有牙根管长测量功能，这样在医疗用诊疗机器 10 中还包括有原来诊疗模块的诊疗功能，也可以由医疗用诊疗机器 10 单体进行一定的诊疗。此处所说的单个诊疗功能中不仅是牙根管长测量、及牙根管扩大的单个功能，也包括组合发挥牙根管长测量和牙根管扩大等多种功能的复合功能。

功能模块 20 具有单个诊疗功能、可更换地连接在诊疗机器 10 上的连接部 12、及在上述诊疗机器上识别自己的识别赋予装置（图中未画出，后面叙述）。此处的该功能模块具有牙根管扩大功能。所谓单个诊疗功能不仅是单一的功能，也包括复合的功能。

该医疗用诊疗机器 10 具有牙根管长测量功能，用单体就可以进行牙根管长测量，但是该共用功能部 4 不仅是牙根管长测量，也可以对应于牙根管扩大，另外在模块连接部 5 中，将具有牙根管扩大功能的功能模块 20 按图 1（a）所示在机构上一体化结合，将两者进行电气、机械连接，整体在进行牙根管长测量的同时可以进行牙根管扩大，可以更准确地扩大牙根管，另外可以防止错误地扩大牙根管以外的部分。

这种特征是与图 17 中所示的现有例的诊疗机器 100 相同的，但是在该医疗用诊疗机器 10 中，作为功能模块 20 不仅具有例中所示的牙根管扩大功能，还可以更换安装使用具有牙科诊疗中所需要的其他各种功能，例如在治疗中所用的微型马达机头、刮牙器、光聚合器、半导体激光、牙根管扩大器、牙根长管充填器的功能的器械；以及具有诊断中所需要的龋齿检测器、牙根管长测量器、牙髓诊断器、口腔内摄像机、便携式测量器功能的机器。

即，该医疗用诊疗机器 10 可以发现在用于诊疗的各种诊疗机器

中具有总是共同使用的共用功能部分、及按照各个诊疗目的而特殊的单个功能部分，通过将这部分功能模块化进行交换，可排除共用功能部分的重复所造成的浪费，另一方面又可降低单个功能部分单体的成本。

换言之，该诊疗机器在诊疗中即使需要多种的诊疗功能，也可以与诊疗功能的种类无关地节约诊疗机器的空间，降低成本、实现小型化。

与这样的功能模块型医疗用诊疗机器组合使用的功能模块有时也需要对应于该诊疗机器，但是通过与功能模块型医疗用诊疗机器组合使用，协调工作可发挥同样的效果。

另外，此处所说明的功能模块型医疗用诊疗机器和功能模块的组合，是分别作为单体理解的，但是也可以将在医疗用诊疗机器上组合功能模块的整体作为医疗用诊疗机器 3 0 理解。

另外，将整体作为医疗用功能模块单元 4 0，也可以将各部分作为构成该医疗用功能模块单元 4 0 的功能模块单元，例如由具有显示部 3 1、操作部 3 2、包括电源的能量供给装置 3 3 的共用功能模块单元 3 4、及对应于单个诊疗功能、装入所需要的操作控制部（图中未画出）组合构成的单个功能模块单元 3 6。

这时，多种类的单个功能模块单元 3 6 可以在共用功能模块单元 3 4 上更换装卸使用，连接共用功能模块单元 3 4 与各单个功能模块单元 3 6 的连接部，可作为将两者连接成一体的共用电气连接部 3 7 和机械连接部 3 8 理解。

无论在医疗用诊疗机器 3 0、医疗用功能模块单元 4 0 的哪种情况，只是其构成的理解方法不同，而可以发挥与上述的医疗用诊疗机器 1 0、功能模块 2 0 同样的效果。

图 2 是表示本发明的显示情况图，(a) 是牙根管长测量时的显示情况，(b) 是牙根管长测量+牙根管扩大时的显示情况，(c) 是显示全部时的显示情况图。下面参照这些图对作为共用功能部的显示部显

示情况进行说明。以下对已说明的部分加有相同标号，重复说明予以省略。

在这些图中，显示部 1（A）表示牙根管长测量时的显示情况，显示部 1（B）是表示牙根管长测量+牙根管扩大时的显示情况，显示部 1（D）为了说明方便是由该显示部 1 显示可显示的所有显示要素的显示情况。

该显示部 1（D）除了牙根管长测量、牙根管扩大所需要的显示要素外，也显示光聚合器、刮牙器、牙根管充填器所需要的显示要素。

在该例中，显示部 1 在各种诊疗功能中预先估计所需要的显示，并可以将所有的显示以多个显示要素的组合显示，根据诊疗功能选择显示需要的显示要素。当使用这样的显示部时，即使从与画面多少倾斜的位置视认性也很好。

另一方面，当然也可以将通用 C R T、及液晶显示画面作为显示部，这时，由于只准备显示数据，所以显示的自由度很高。

图 3 是表示对应于本发明显示部的操作部种种形式图，（a 1）、（a 2）（a 3）是操作部分别为按钮型、带显示的按钮型、显示部一体型，显示为牙根管长测量时情况的状态图。（b 1）、（b 2）、（b 3）表示对同一操作部，各显示为牙根管长测量+牙根管扩大时情况的状态图。

此外，在（a 2）的按钮 2b 的详细放大图中，表示了其内容，而该表示的内容在（a 1）、（a 2）、（a 3）中是相同的；并且，在（b 2）的按钮 2b 的详细放大图中，也表示了其内容，而该表示的内容在（b 1）、（b 2）、（b 3）中是相同的。

近些年来，随着信息处理技术的进步，例如也可以将触摸屏等显示装置和输入装置合在一起或连动，在此列举了对应于这种技术进步的显示部和操作部连动的几个例子。

即，（a 1）、（b 1）的操作部 2 是按钮型的，其操作内容显示在作为显示部 1 一部分的操作显示部 1 a 上，诊疗功能在该例中增加了功能模块，这样当牙根管长测量、牙根管长测量+牙根管扩大变化时，

操作用显示部 1 a 的显示也对应于该功能变化，当然该 3 个按钮 2 a 的功能也变化。

(a 2)、(b 2) 操作部 2 A 是带显示的按钮型，各按钮 2 b 本身可以通过文字等显示功能。

(a 3)、(b 3) 的操作部 2 B 是与显示部 1 合为一体的显示部一体型，即所谓触摸屏式。

图 4 是概念表示本发明的医疗用诊疗机器和功能模块一例的方框图。

医疗用诊疗机器 1 0 除了已经说明的显示部 1、操作部 2、电源部 3、共用功能部 4、模块连接部 5 之外，还具有识别连接了哪种功能模块 2 0 的模块识别装置 6 (更详细的说明将后述)、多接头连接部 (连接器) 7、可以装卸连接在该多接头连接部 7 上的多接头方式的器械 8、控制该诊疗机器 1 0 全体的中央运算处理装置 9 a 及发挥牙根管长测量功能的牙根管长测量电路 9 b。

在电源部 3 中具有作为驱动源的电池 3 a、及使与该电池 3 a 的连接接通断开的开关 3 b。此处表示了模块连接部 5 中的电气连接部 5 a。

如图 1 中所说明的那样，该医疗用诊疗机器 1 0 具有牙根管长测量电路 9 b，可以由单体进行牙根管长测量。因此连接使用的器械 8 用于牙根管长测量，具有测量用的正极 8 a 和 8 b。

此处，该器械 8 及其连接部 7 是多接头方式，不仅是一种测量用器械，而是可以更换装卸连接各种器械，在连接之后，将识别信号从器械端传送给诊疗机器 1 0 端，诊疗机器 1 0 端对其进行判别，识别连接了哪个器械，发挥对应于所连接的器械的功能。

对于这种接头方式，本申请人在特开平 2 0 0 0 - 2 5 4 1 5 3 号公报、特开平 2 0 0 0 - 2 8 8 0 0 1 号公报中已进行了详细说明。

功能模块 2 0 除了已说明的连接部 1 2 之外，还包括：为了在诊

疗机器 10 中识别自己的识别赋予装置 11；模块 20 专用的具有电池 13a 及使与该电池 13a 的连接接通断开的开关 13b 的电源部 13；上述的多接头方式的多接头连接部 15；可在其上装卸连接的器械 16；以及对该功能模块 20 全体进行控制的中央运算处理装置 18a；对牙根管扩大的马达进行驱动控制的马达驱动电路 18b；进行必要操作输入的操作部 18c。

另外，此处表示了连接部 12 中的电气连接部 12a。

器械 16 在该例中是为进行牙根管长测量和牙根管扩大的马达机头，因此具有机头 16a、使锉刀 F 旋转驱动的马达 16b、牙根管长测量用的正极 16c 及负极 16d，是多接头方式。

在这种构成中，功能模块型诊疗机器 10 和功能模块 20 组合使用，发挥上述的效果。

通过在各电源部 3、13 上设置的开关 3b、13b，例如在连接功能模块 20 时，当然为了不使用诊疗机器 10 端的电池 3a，有时将诊疗机器 10 端的电池 3a 卸下，用功能模块 20 上具有的电池 13a 驱动诊疗机器 10 和诊疗模块 20 的全体。

图 5 (a) 是说明本发明的医疗用诊疗机器和功能模块操作步骤一例的流程图，(b) 是表示诊疗机器端存储器变换图。

下面利用图 4 和图 5，对医疗用诊疗机器和功能模块连接组合，执行单个诊疗功能的操作步骤进行说明。

当在诊疗机器 10 上按图 1 (a) 中所示连接功能模块 20 时，除了两者的机械连接之外，还进行了图 4 中所示的两者电气连接部 5a、12a 间的连接。

在该状态下，当在诊疗机器 10 端进行起动操作时，同时在功能模块 20 端也开始动作，从诊疗机器 10 发出模块代码发送请求，对其接收后，在功能模块 20 上通过识别赋予装置 11 发送模块代码，在诊疗机器 10 上接收该模块代码，通过模块识别装置 6 识别连接了哪个功能模块 20 (S1、S11)，并变为功能程序接收等待状态。

接着，功能模块 2 0 将自身存储保存的功能程序（控制软件）发送给诊疗机器 1 0（S 1 2），诊疗机器 1 0 接收该功能程序（S 2），例如如（b）中所示，存放在存储器变换表地址 4 0 0 0 H 之后。

当该接收结束时，诊疗机器 1 0 将处理转移到保存秘有功能程序的地址（4 0 0 0 H）（S 3），将显示部 1、操作部 2 等设定在所连接的功能模块 2 0 的诊疗功能方式，根据需要，在与功能模块 2 0 进行数据的收发的同时（S 1 3），执行该功能模块 2 0 的功能程序（S 4）。

这样，在医疗用诊疗机器 1 0 和功能模块 2 0 之间进行通信，进行各种数据的收发，在医疗用诊疗机器 1 0 端可以利用所连接的功能模块 2 0 的诊疗功能。这样，即使在诊疗功能中控制软件版本升级，也可以通过更换功能模块端的控制软件存储装置（ROM），或将功能模块更换为新功能的模块来进行对应。

这里所说的“模块代码”是识别功能模块的各种信号，使代码有广泛的概念。另外，例如也可以在具有牙根管长测量功能的功能模块中采用“1 0 0 0 1 0”、在具有光聚合功能的功能模块中采用“0 1 0 1 0 1”等代码。

另外，在上述医疗用诊断机器 1 0 和功能模块 2 0 之间所通信的通信信息，只要是有关功能模块 2 0 诊疗功能的显示、操作输入、诊疗数据信息、所连接的器械 8、1 6 的机器信息及控制信息中至少一个信息即可。

在该例中，所连接的医疗用诊疗机器和功能模块分别更独立进行功能操作，在两者间的通信中，接收发送相互控制中所需要的通用化的普遍性信息，在整体上实现必要的诊疗功能。

因此，在诊疗机器 1 0 端存储保存有对应于估计的种种诊疗功能的通用控制软件。

这时，当在诊疗机器上进行起动手操作时，同时在功能模块 2 0 端也开始动作，从功能模块 2 0 发送模块代码，在诊疗机器 1 0 上，对

其进行接收，识别连接了哪个功能模块 2 0 方面与图 5 的流程图相同（S 2 1、S 3 1）。

然后，不是从功能模块 2 0 发送单个功能程序（控制软件），而是在诊疗机器 1 0 上从通用控制软件中读出对应于所识别的诊疗功能的控制软件，从而将诊疗机器 1 0 的显示部 1、操作部 2 等设定在对应于该诊疗功能的方式上，实现该诊疗功能。

此间，诊疗机器 1 0 和功能模块 2 0 分别进行对应于诊疗功能的自身固有处理，例如在诊疗机器 1 0 上进行牙根管长测量，而在功能模块 2 0 上进行牙根管扩大（S 2 3、S 3 2），根据需要，发送接收普遍性信号，进行显示请求及数据变更请求，并进行与其对应的请求对应处理（S 2 4、S 3 3）。

即使这样，在医疗用诊疗机器 1 0 和功能模块 2 0 之间进行通信，发送接收各种数据，在医疗用诊疗机器 1 0 端也可以利用所连接的功能模块 2 0 的诊疗功能。

这样，无论功能模块 2 0 端是怎样的功能，例如对于显示部 1，选择图 2 中说明的显示要素组合，对于操作部 2 的操作，也只发送通断信号，后面的处理可以完全委托功能模块 2 0 端进行。

这样通过将发送接收的信号作为普遍性信号，无论连接哪个功能模块，诊疗机器 1 0 端的动作都可以保持在一定范围内。

作为该普遍性信号的例子，有：模块代码发送请求信号、再发送请求信号、显示部显示描绘请求信号、数据更新请求信号、控制软件更新请求、操作部的操作状态发送信号等。

另外，上述功能模块中所存储保存的控制软件、诊疗机器中所存储保存的通用控制软件，也可以通过通信线路传输给这些机器。这时，可以使这些控制软件的更新可以更简单地进行。

图 7 说明了连接本发明的医疗用诊疗机器和功能模块的连接部，(a) 是两者结合方法的说明图，(b) 是结合状态的主要部分断面图，(c) 是电气连接部的主要部分断面图。

如该图中所示，在诊疗机器 1 0 的模块连接部 5 和功能模块的连接部 1 2 上，除了已经说明的电气连接部 5 a、1 2 a 之外，还设置有机械固定装置 5 b、1 2 b、以及规定两者间位置配合的配合部 5 c、1 2 c。

具有这种连接部 5、1 2 的诊疗机器 1 0、功能模块 2 0 由图 7 (a) 中箭头线所示进行接合，首先使两者的结合部 5 c、1 2 c 配合，接着当固定装置 5 和 1 2 b 相嵌合时，在图 7 (b)、(c) 中对图的右方向赋能的固定装置 5 b 一度压向固定装置 1 2 b，再向左方向返回，最终两者按图 7 (b)、(c) 所示的状态相互嵌合，这时也实现了电气连接部 5 a、1 2 a 的连接。

拆卸时，通过手操作使诊疗机器 1 0 的固定装置 5 b 向图 (b)、(c) 的左方向移动，解除固定装置 5 b 与 1 2 b 的配合，取下功能模块 2 0 即可。

这样，诊疗机器 1 0 和功能模块 2 0 可以简单地更换装卸，在使双方结合时，两者在机构上或功能上进行一体化，可以共同实现所希望的诊疗功能。

另外，可以同时简单地实现电气连接和机械连接，但是也可以像现有例那样，电气连接另外用连接线等实现。

另外，当将有关两者连接的部分，具体来说将电气连接部 5 a、1 2 a、固定装置 5 b 和 1 2 b、配合部 5 c、1 2 c 进行通用化或规格化时，可以在任一个诊疗机器上连接任一个功能模块。

图 8 是表示本发明的医疗用诊疗机器、功能模块、多接头方式器械的外观透视图。

在该图中，1 8 d 安装在功能模块 2 0 内部，是安装识别赋予装置 1 1 等的电气器件的基板。另外，在连接部 1 2 的电气连接部 1 2 a 上排列有连接端子，当诊疗机器 1 0 和功能模块 2 0 进行连接时，也可达到该连接端子和诊疗机器端连接端子的电气连接。

器械 1 6 如上所述是多接头方式，在该例中，连接电缆 1 6 e 本

身也是多接头方式，该连接电缆 1 6 a 和功能模块 2 0 端的连接部 1 5 间的连接、以及连接电缆 1 6 e 和机头 1 6 a 间的连接也都是多接头方式，对于功能模块 2 0 端的连接部 1 5 可以更换安装不同种类的连接电缆 1 6 e，而对于连接电缆 1 6 e 可以更换安装不同种类例如转矩及最高转速不同的机头 1 6 a。

并且，在连接电缆 1 6 e、机头 1 6 a 的任一个中，都可以内部安装采用 I D 器件的识别赋予装置 1 1 A，这样在功能模块 2 0 端、以及诊疗机器 1 0 端，不仅是连接的连接电缆 1 6 e、机头 1 6 a 的种类，而且直到其单个管理数据、即生产年月日、生产序号等管理时代码的 I D 代码的发送都可以接收。

下面利用图 9、图 1 0、图 1 1，对模块识别装置进一步说明。这里说明的模块识别装置不是识别诊疗机器 1 0 所连接的功能模块 2 0，而是识别功能模块 2 0 与其连接的器械，但是在诊疗机器 1 0 和功能模块 2 0 之间也可以是同样的构成。这里作为模块识别装置的变形例，对其进行说明。

图 9 (a) 是表示构成本发明的医疗用诊疗机器的模块识别装置的连接部一例的概念图，(b) 是表示与 (a) 组合使用的功能模块端单个连接器一例的概念图，(c) 是表示同一单个连接器另一例的概念图，图 1 0 是说明由该模块识别装置进行功能模块识别的方法。

这些图 9、1 0 中所示的模块识别装置是对器械的单个连接器形状进行机械电气检测。

因此，构成器械 1 6 (1)、(2) 连接部的单个连接器 1 6 f(1)、1 6 f(2) 具有根据其种类在不同位置设置不同个数的识别突起 L T、及规定与对方间的连接旋转位置的配合切口 C。

对此，在功能模块端的连接部（连接器）1 5 A 上，设置有电气端子 P、及根据单个连接器 1 6 的识别突起 L T 的位置，与多个限位开关 L S A、L S B、L S C、L S D 相配合的切口 C。

另外，从这些限位开关 L S A、L S B、L S C、L S D 接收检

测信号的限位开关检测电路 18e、及接收该限位开关检测电路 18e 的输出，并切换到与电极 P 的连接电极切换电路 18f，安装在功能模块 20 的内部。

这样，当将器械 16(1) 在使双方的配合切口 C 一致的情况下连接在连接部 15A 上时，只有限位开关 LSA 接通，从而可以识别是器械 16(1)，与其对应，电极 P 的连接也进行切换。当连接了器械 16(2) 时，限位开关 LSA、LSC 接通，从而可以识别是器械 16(2)，电极 P 的连接也对应地进行切换。

图 11 是表示本发明的医疗用诊疗机器的模块识别装置另一例的概念图。

该模块识别装置在各个器械 16A(1)~16A(4) 内部安装不同的阻抗 I(1)~I(4)，由功能模块 20 内安装的阻抗检测电路 18g 对连接器 15B 上连接的器械 16A(1)~16A(4) 的阻抗 I(1)~I(4) 进行检测，判断连接了哪一个器械 16(1)~16A(4)，从而在电极切换电路 18f 上执行切换命令。

在图 9、10、11 中对功能模块的连接部及与其连接的器械之间的模块识别装置进行了说明，但是如上所述，同样的构成也可以用于诊疗机器 10 和功能模块 20 间的连接。

图 12 是表示本发明的功能模块型医疗用诊疗机器和功能模块另一例的外观透视图。

在该例中，功能模块型医疗用诊疗机器 10A 设置多个连接部 5A，在该例中为 4 个，无论在哪一个连接部 5A 上都可更换地连接具有对应于该连接部 5A 的连接部 12 的功能模块 20A。

这样，根据需要将多个具有单个诊疗功能的功能模块 20A 连接在诊疗机器 10A 上，可以实现多个诊疗功能。

图 13 是表示本发明的功能模块型医疗用诊疗机器和功能模块另一例的外观透视图。

该例中，在功能模块型医疗用诊疗机器 10 中没有变化，但是其

特征在于与其相连接的功能模块 20 B 除了与诊疗机器 10 端的连接部 12 外,还具有在自向身上可以连接其他功能模块的子模块连接部 19 并可进行更换。

从而,如图所示,可以重叠连接具有不同单个诊疗功能的功能模块 20 B,与图 12 的情况一样,通过一个诊疗机器 10 可以实现多个诊疗功能。

图 14 是表示本发明的功能模块型医疗用诊疗机器和功能模块的另一例,(a)是将全体进行组合的状态,(b)是将各模块分别卸开状态的外观透视图。

该例进一步推进了本发明特征的功能模块化。

即,在保存共用功能部的概念的同时,该共用功能部本身也进一步模块化,如图所示,作为显示模块 51、操作模块 52、电源模块 53,使其与具有单个诊疗功能的多个功能模块 54(1)、54(2)可相互交换可装卸地的结合,在整体上实现需要的诊疗功能。

各个模块 51~54 具有规格化的连接部,通过该连接部,根据需要可以只选择结合需要的模块。

另外,在功能模块 54(1)、54(2)上也可以根据需要,具有简单的显示部 54a 及操作部 54b,这时,例如只是将具有操作部 54b 的功能模块 54(1)与电源部 53 组合,或者只是将具有显示部 54a 和操作部 54b 的功能模块 54(2)与电源部 53 组合,也可以达到一定的诊疗功能。

图 15 是表示本发明功能模块另一例的外观透视图,图 16 是表示使用该功能模块的医疗用诊疗装置另一例的外观透视图。

在这些图中所示的功能模块 20 C 内部装有充电电池的电源部(图中未画出),通过无线与连接对方通信,进行必要的的数据发送接收,达到所希望的诊疗功能。

为此,例如图中的功能模块 20 C(1)具有作为有无线功能的本体部的马达机头 20a、设置在该马达机头 20a 上的显示部 20b、

操作部 20c、及充电电池充电等的端子 20d，在马达机头 20a 的尖端安装锉刀 F，可以进行牙根管扩大。

另外，功能模块 20C(1) 还具有牙根管长测量功能，具有为进行该测量的正极 20e 和负极 20f。与安装在图 8 的多接头方式的器械 16 内一样，具有由 ID 器件构成的识别赋予装置 11A，从该识别赋予装置 11A 输出的 ID 代码也作为模块代码进行无线发送。

这种功能模块 20C 可以与图 16 中所示的医疗用诊疗装置 70 组合使用。

该医疗用诊疗装置 70 包括：使患者保持在座位或仰卧位上的诊疗台 61；诊疗中进行必要显示的显示部 62、为接受诊疗操作输入的操作部 63、安装在诊疗台 61 内部、供给诊疗工作电源的电源部 64 等的共用功能部 65；起功能模块 20C 载物台作用的模块连接部 66、患者嗽口的痰盂部 67、放置诊疗中所需的机器、及上述模块连接部 66 的移动台 68。

在移动台 68 上可以容易进出地放置各种机头 HP。

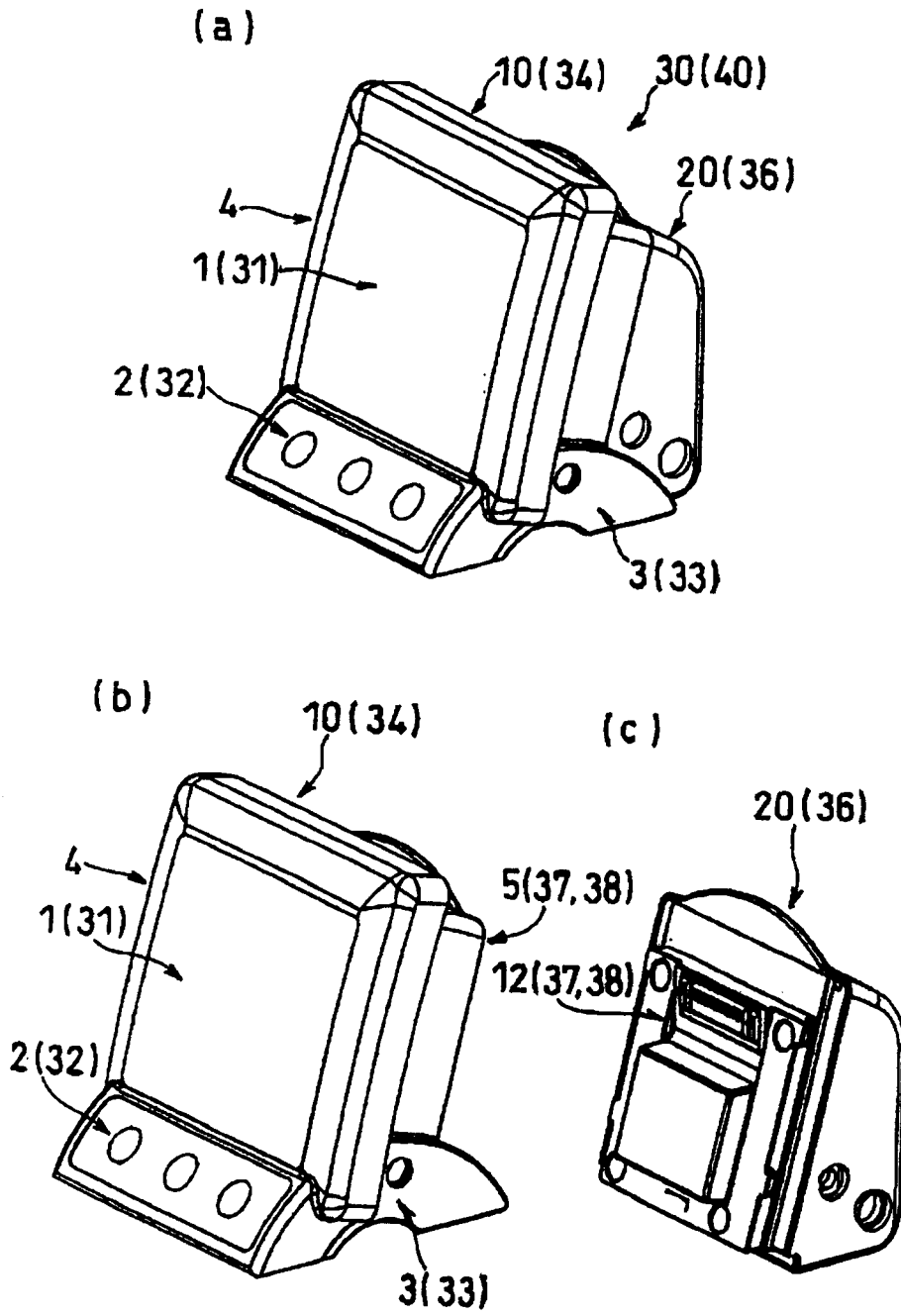
模块连接部 66 内部装有与功能模块 20C 进行无线通信的功能，另外，设置有对应于功能模块 20C 端子 20c 的端子的承接凹处 66a，此处以可以更换功能模块 20C 的形式将其保持。

不过这时只是保持功能模块 20C，通过端子 20c 只能对该功能模块 20C 内安装的充电电池进行充电。但是各功能模块 20C 的单个诊疗功能可通过无线与模块连接部 66 间进行发送接收必要的数
据，在本发明中所说的可以更换的诊疗装置或诊疗机器与功能模块连接的范围，也包括这种无线连接的情况。

在该图 16 中，表示了医疗用诊疗装置 70 上所使用的 2 种功能模块 20C(1)、20C(2)，功能模块 20C(1) 具有与图 16 中所示的同样的牙根管长测量+扩大功能，功能模块 20C(2) 具有光聚合功能。

另外，当在医疗用诊疗装置 70 和功能模块 20C 之间的无线通信中采用蓝牙技术时，则价格便宜，且不仅可以点到点连接，也可以点到多点连接。

图1



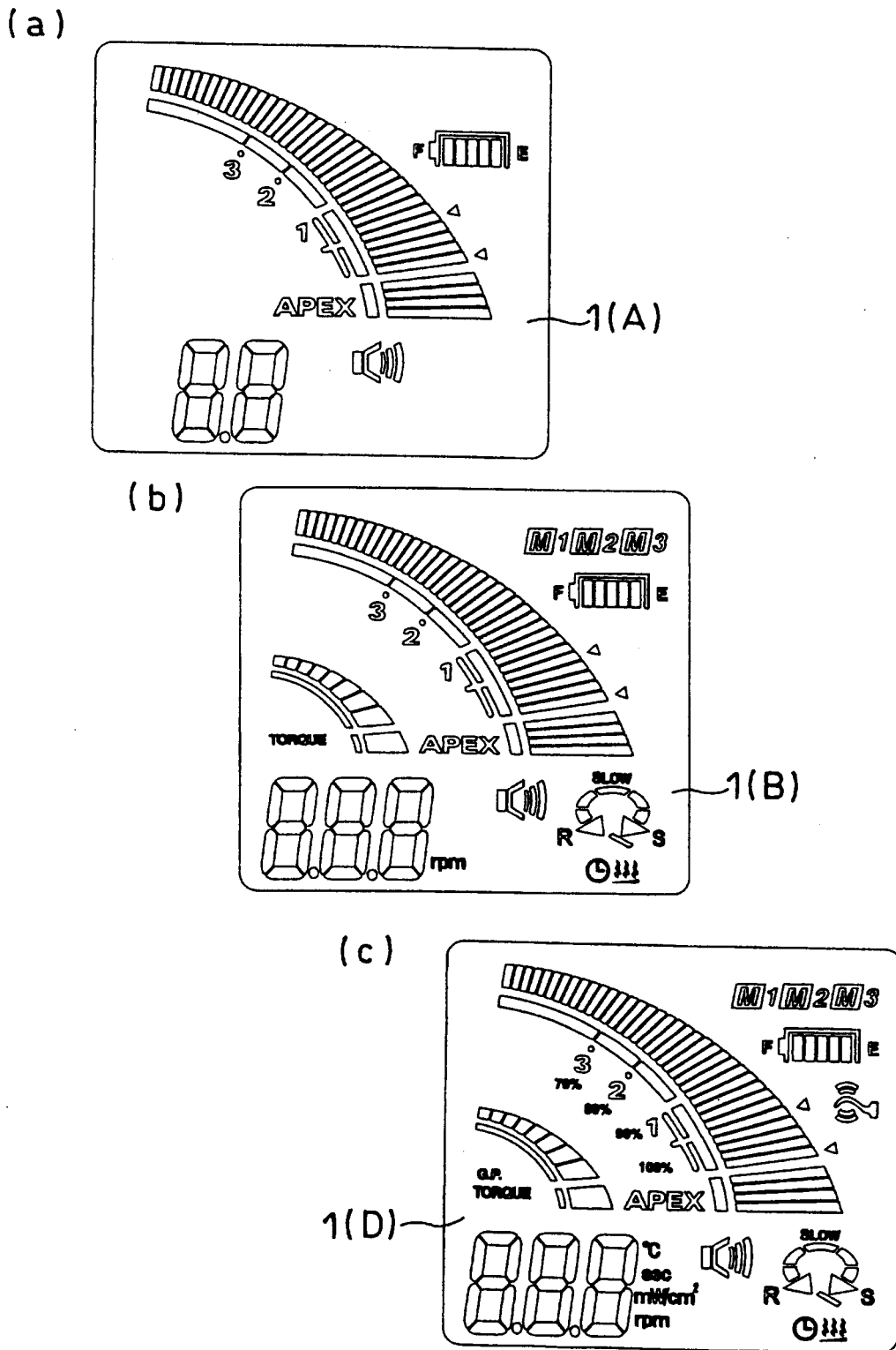


图 2

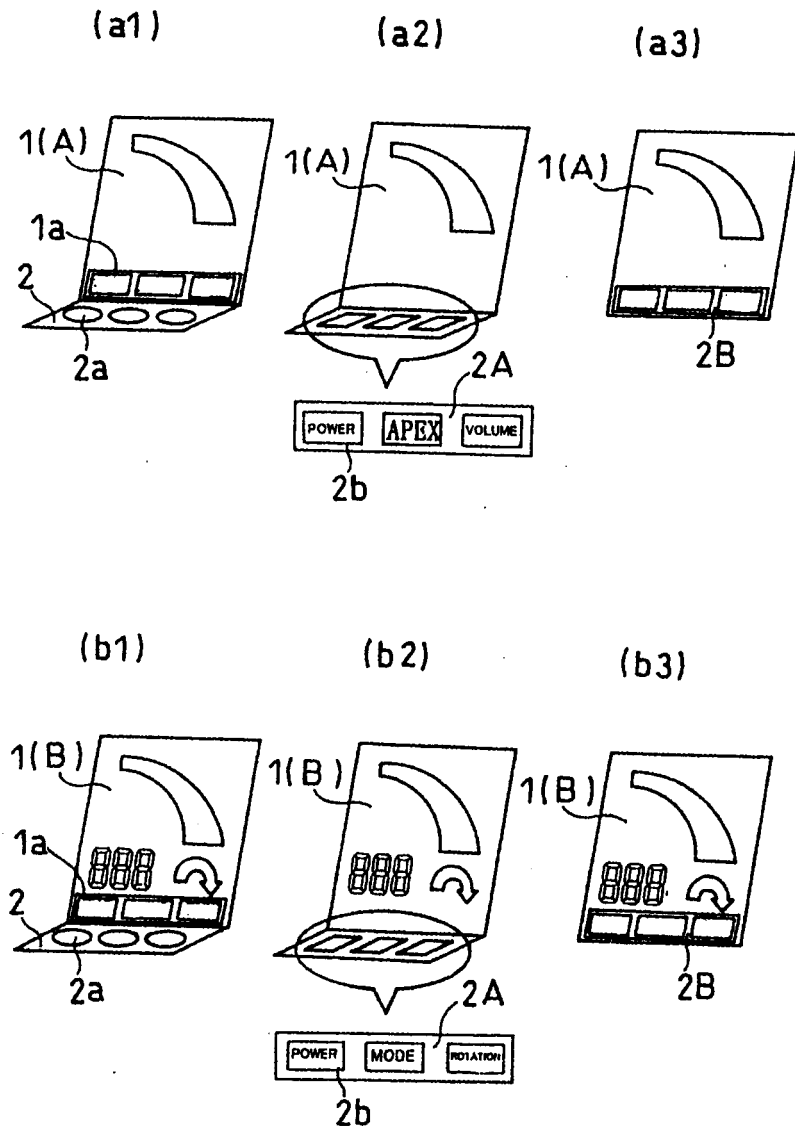


图 3

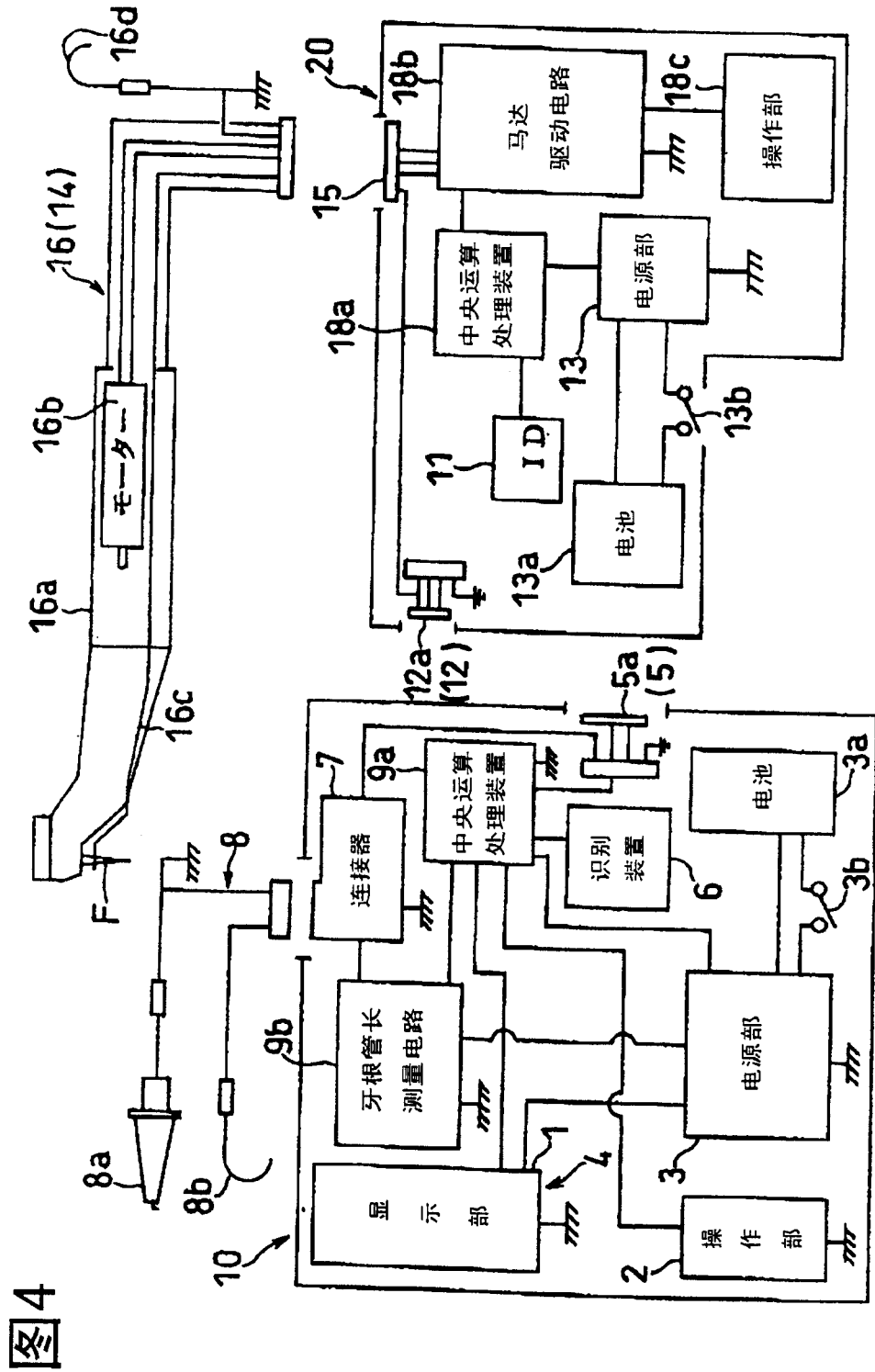


图4

图5

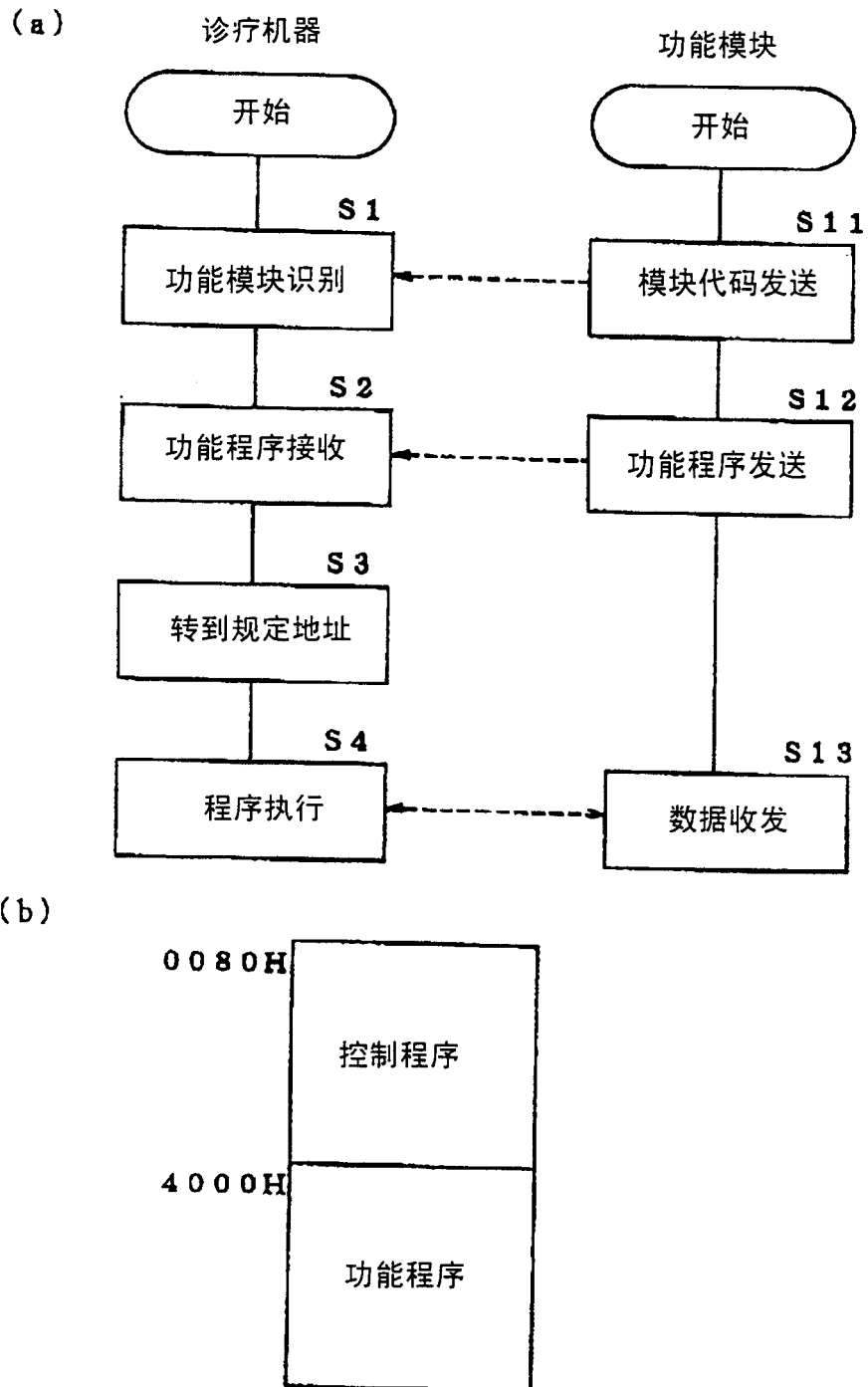


图6

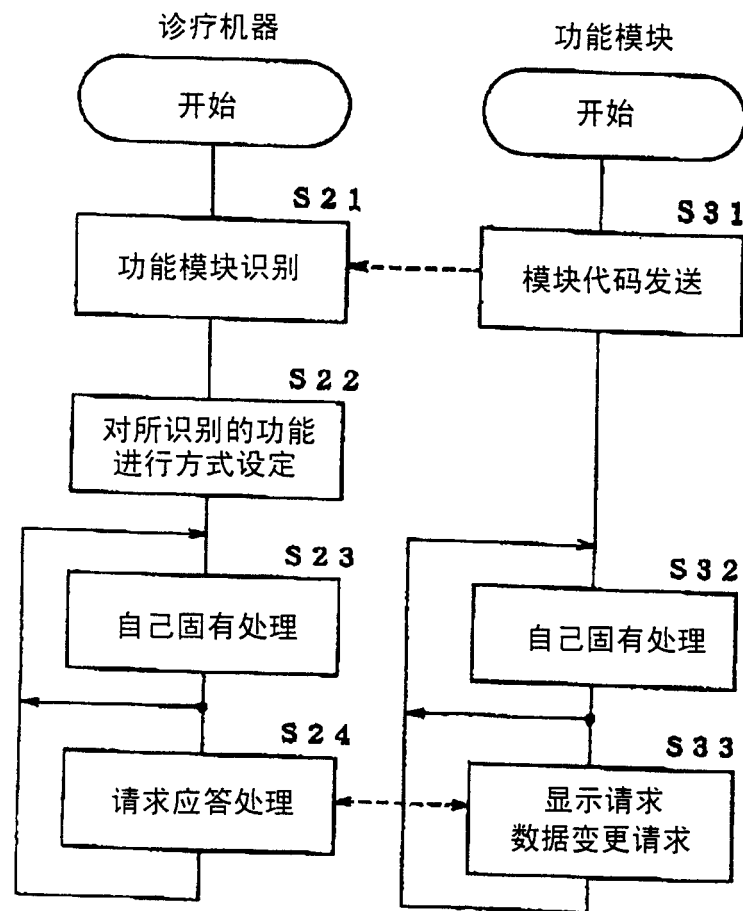


图7

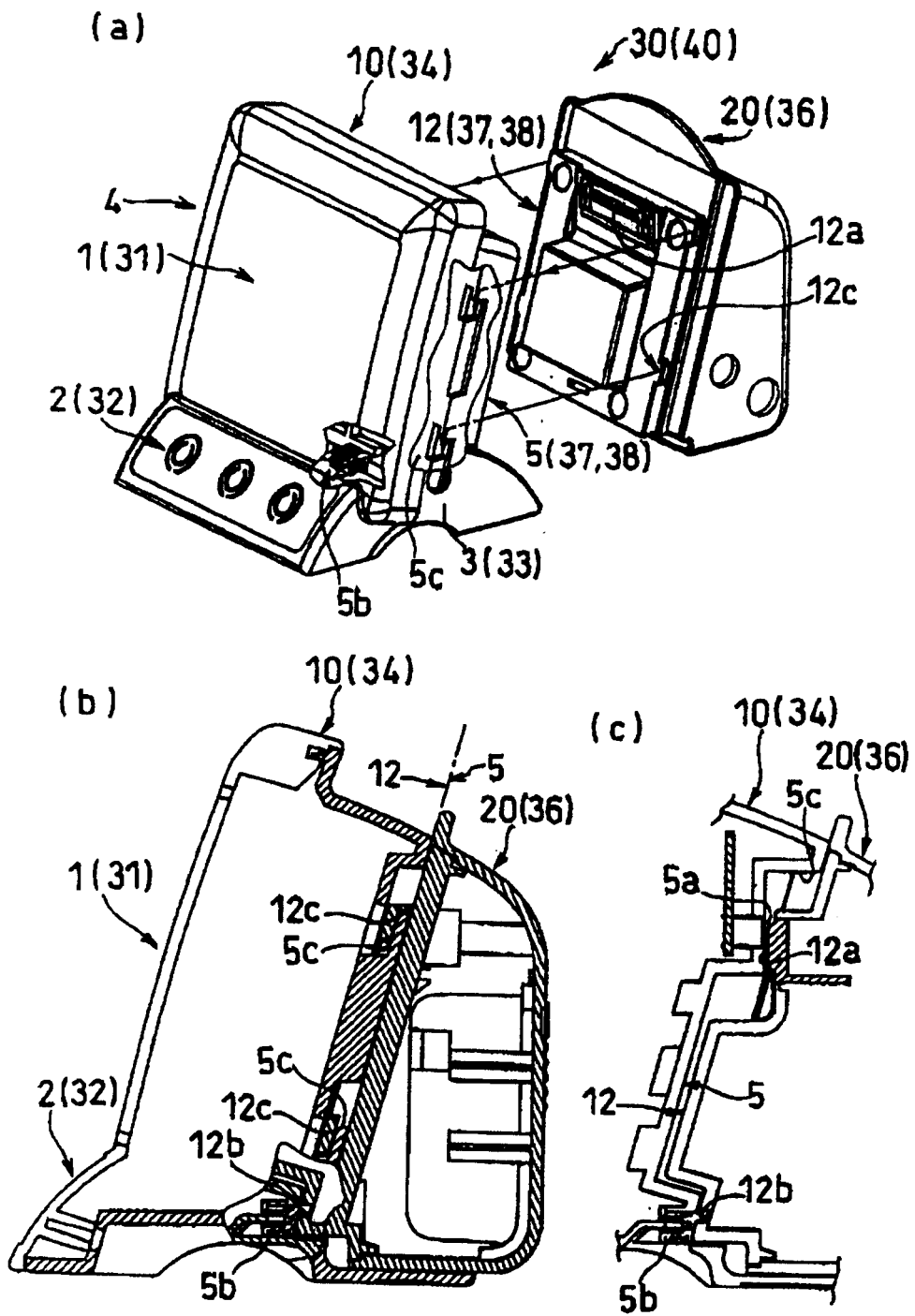


图8

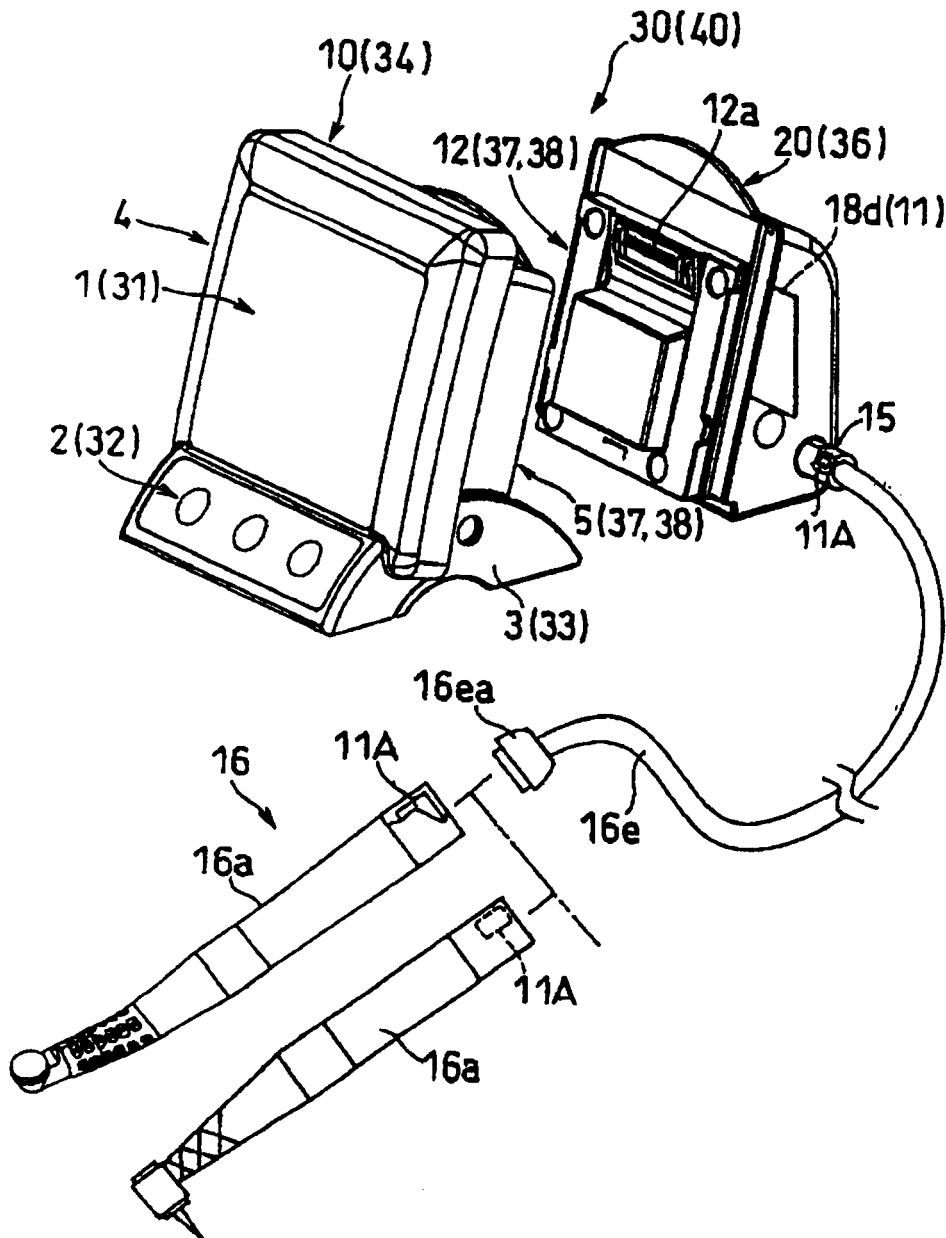
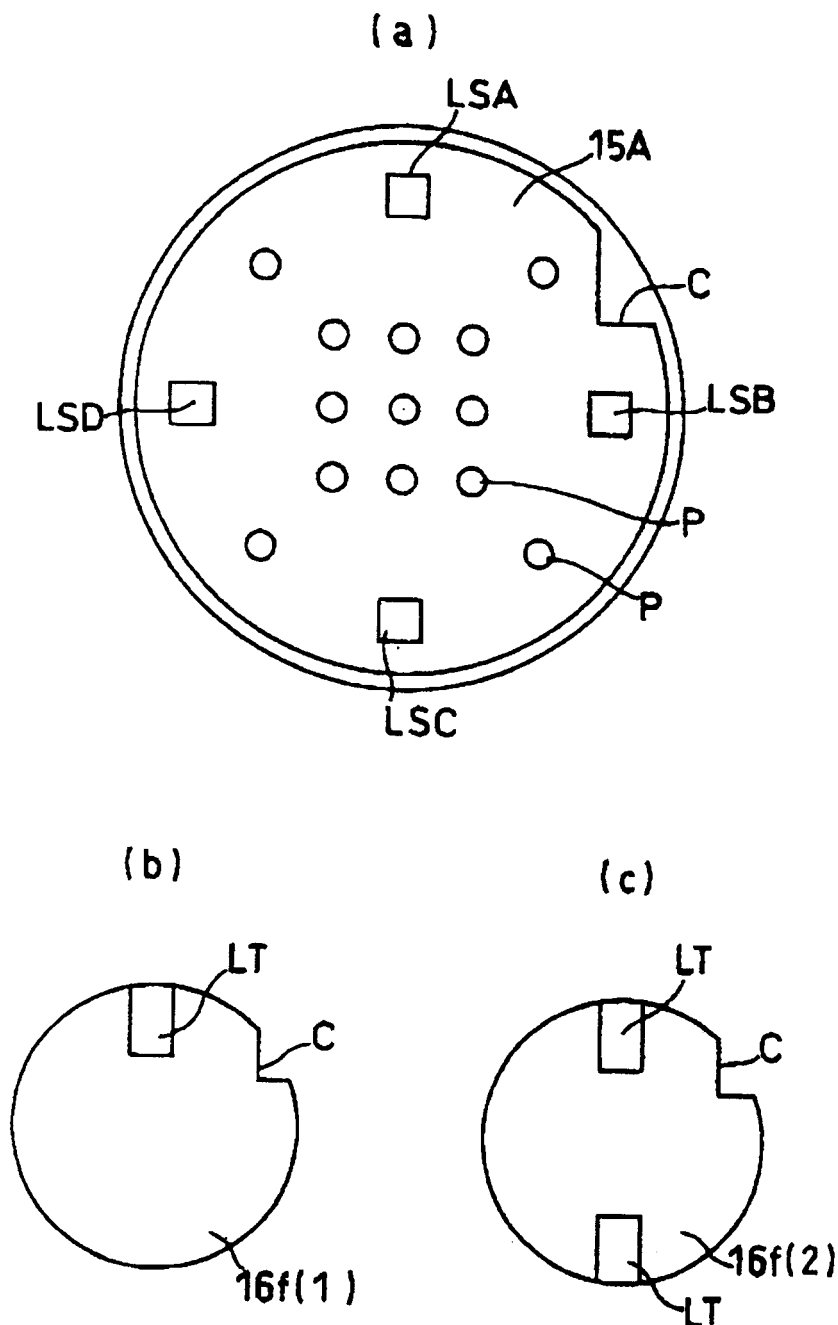


图9



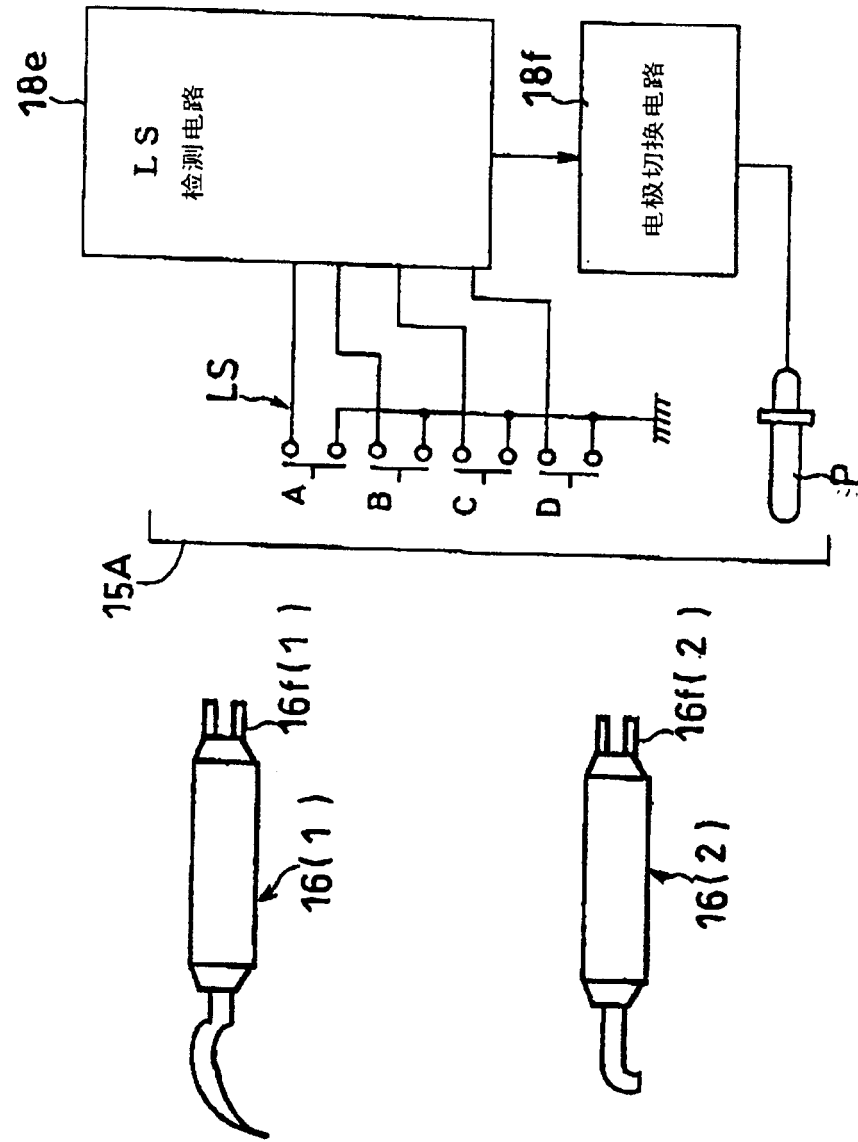


图10

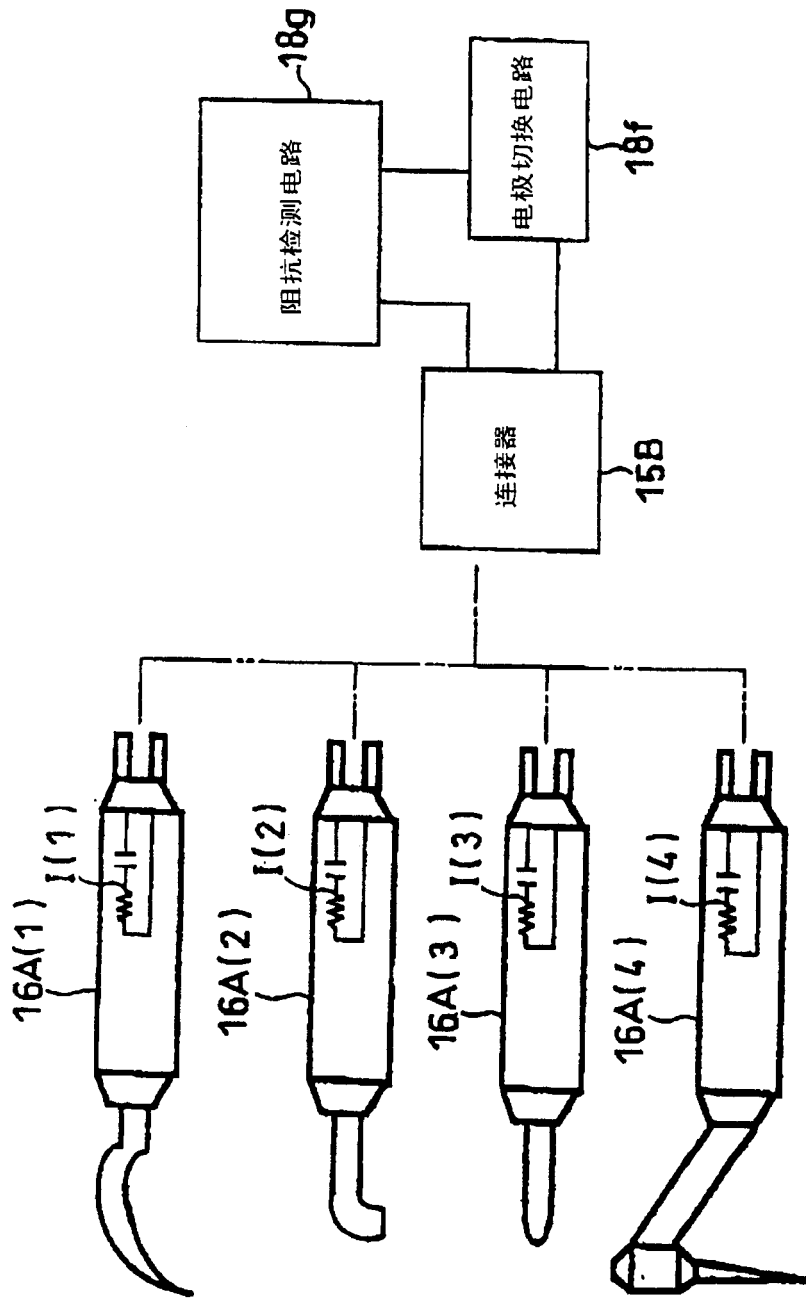
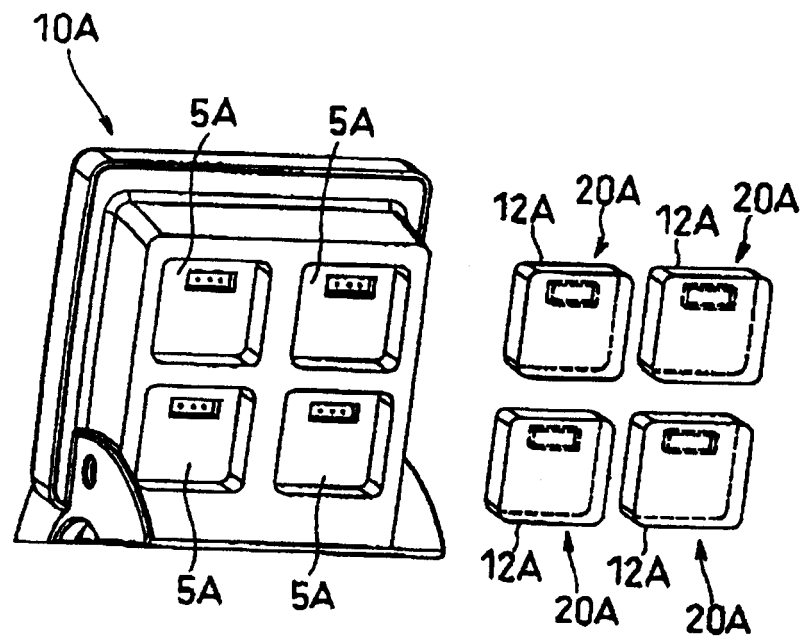


图11

图12



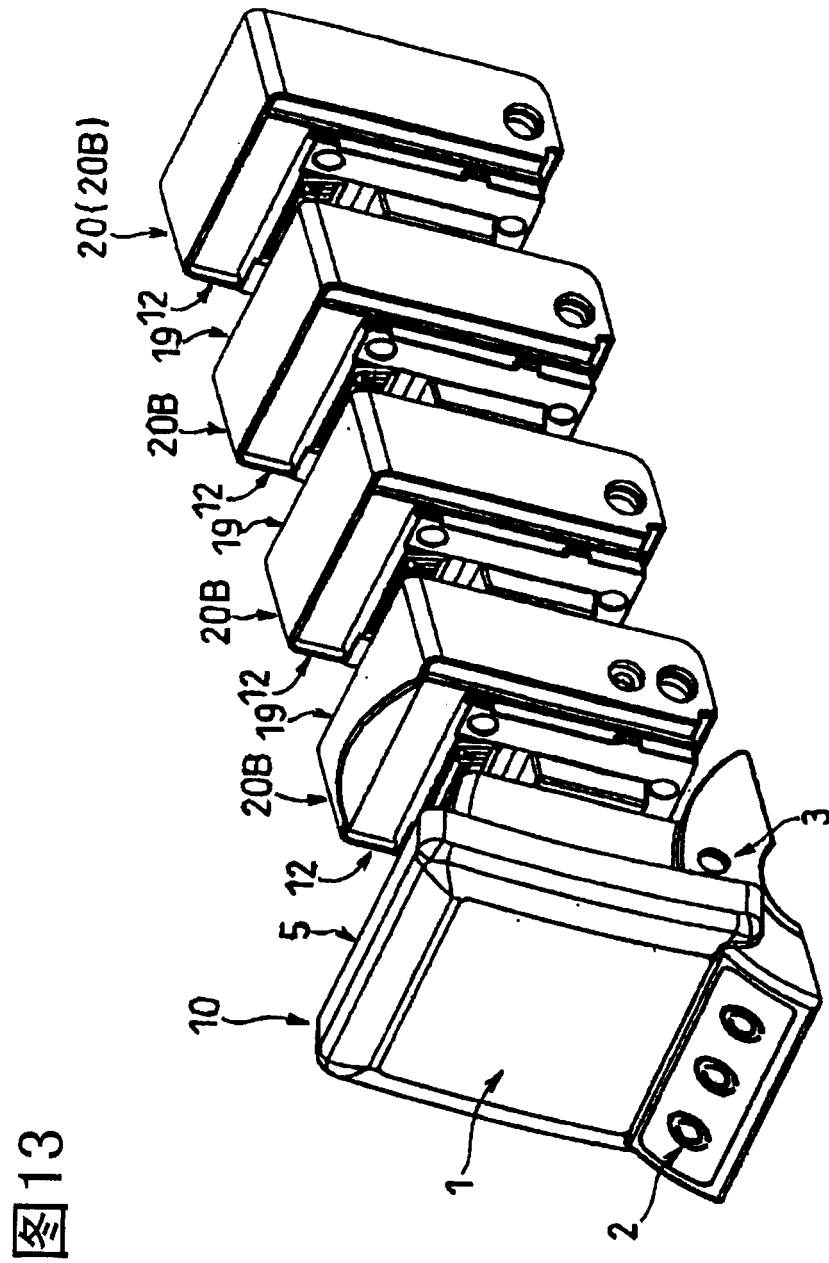


图13

图14

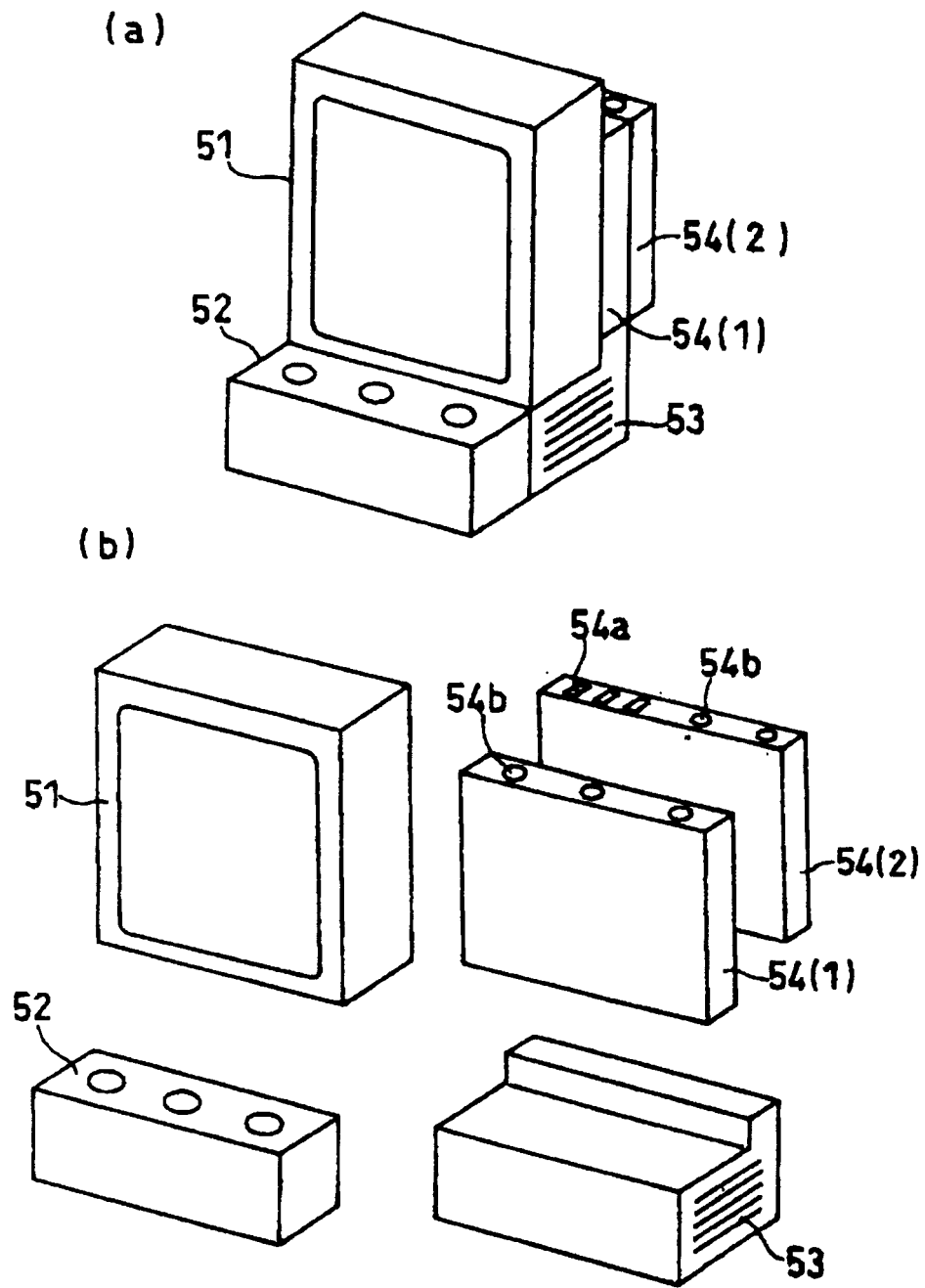


图15

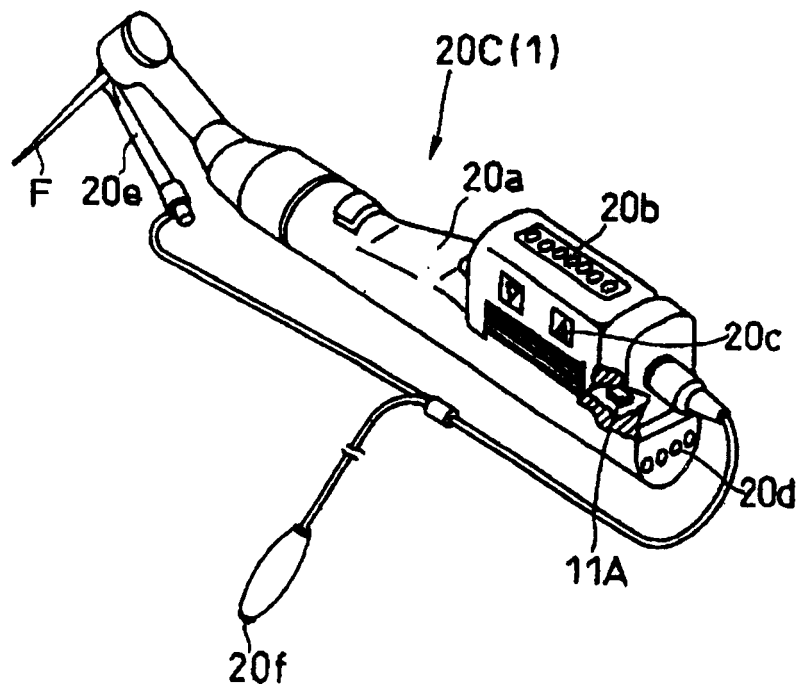


图16

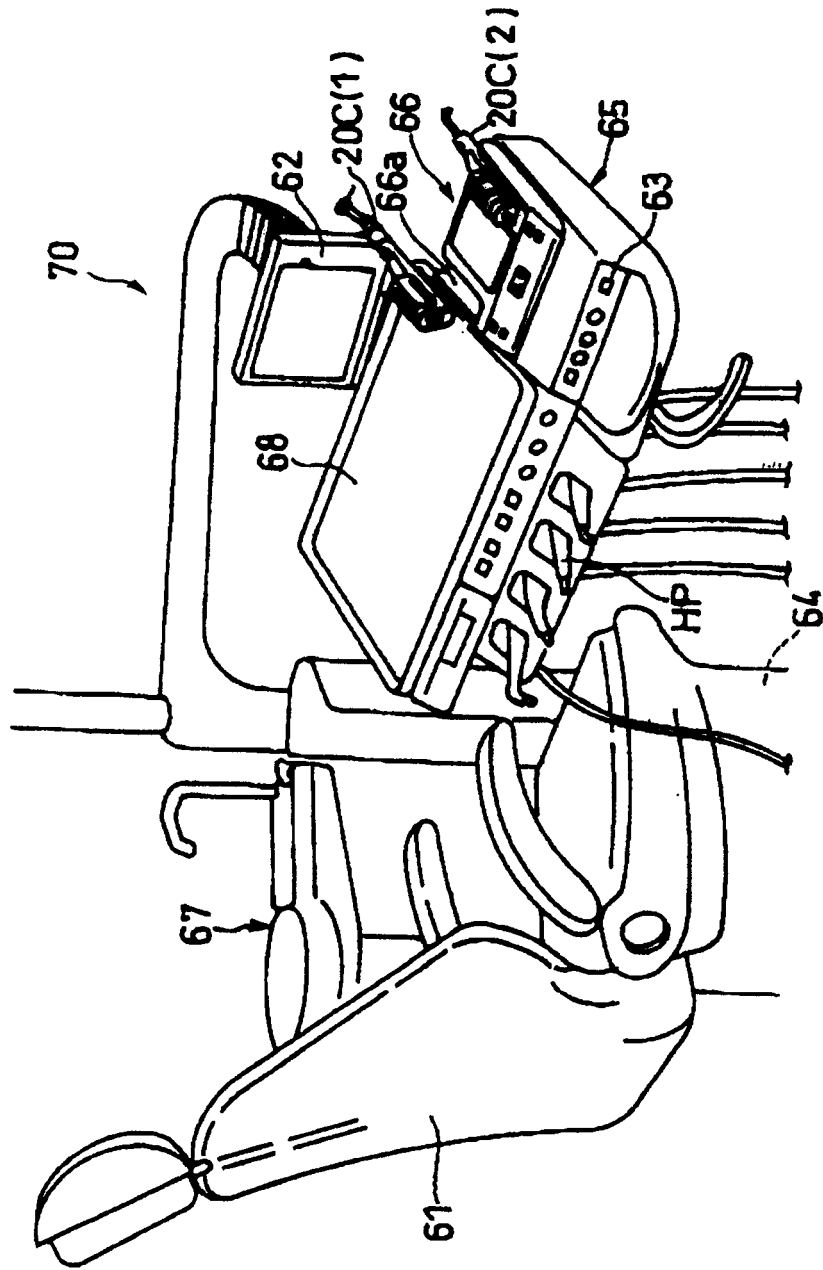
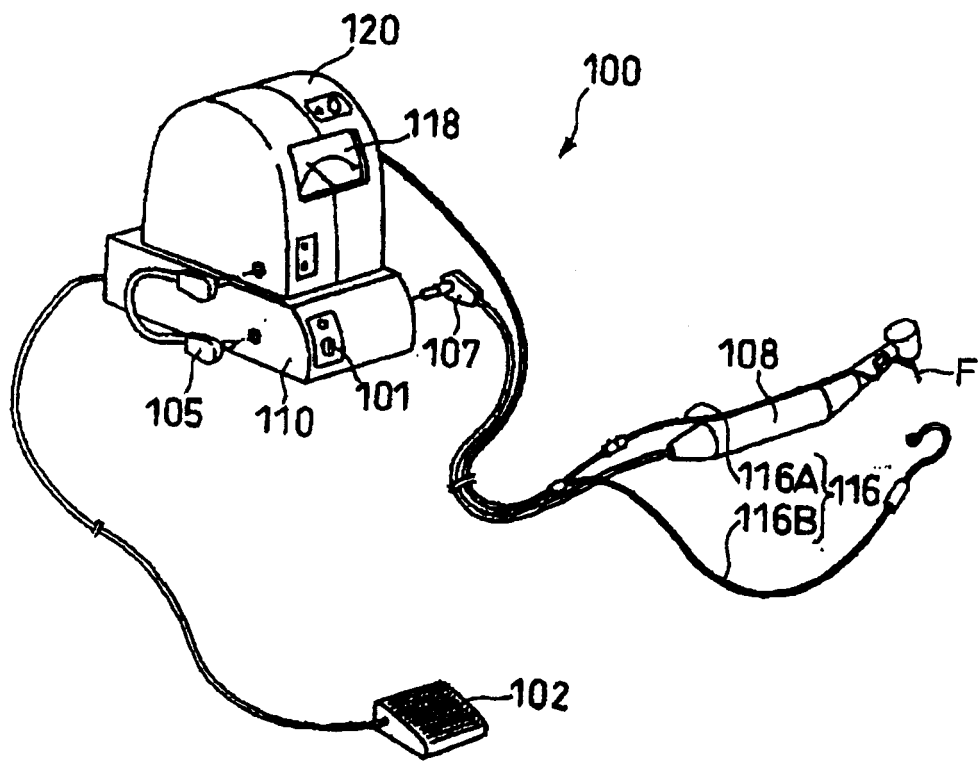


图17



专利名称(译)	功能模块型医疗诊疗机器、功能模块、使用该模块的装置		
公开(公告)号	CN1390528A	公开(公告)日	2003-01-15
申请号	CN02120059.9	申请日	2002-05-20
[标]发明人	日下部博昭 胜田直树 山下诚一郎 的场一成		
发明人	日下部博昭 胜田直树 山下诚一郎 的场一成		
IPC分类号	A61B5/00 A61B17/00 A61B19/00 A61C1/00 A61C19/00		
CPC分类号	A61B2017/00199 A61C1/0015 A61B5/4547 A61B2017/00734 A61B5/00		
代理人(译)	黄剑锋		
优先权	2001150189 2001-05-18 JP		
其他公开文献	CN100404002C		
外部链接	Espacenet SIPO		

摘要(译)

本发明公开一种功能模块型医疗用诊疗机器、及为了进行治疗、诊断而具有单个功能的功能模块。功能模块型医疗用诊疗机器具有模块连接部，并具有共用功能部，该共用功能部中至少包括为显示诊疗中必要信息的显示部、诊疗用的操作部、对上述诊疗机器供给工作电源的电源部中的一种，上述模块连接部可以更换边接对应于具有单个诊疗功能的功能模块而设置的模块连接部，因此当连接上述功能模块对应的模块连接部时，根据所连接的单个功能模块可执行的医疗、诊疗功能，构成使上述共用功能部可进行协调工作。

