



# (12) 发明专利申请

(10) 申请公布号 CN 101940468 A

(43) 申请公布日 2011. 01. 12

(21) 申请号 200910054673. 4

(22) 申请日 2009. 07. 10

(71) 申请人 邹最

地址 200090 上海市杨浦区翔殷路 871 弄 53  
号甲 607 室

申请人 石学银

(72) 发明人 邹最 石学银

(51) Int. Cl.

A61B 5/00 (2006. 01)

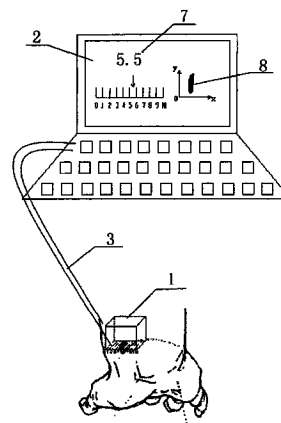
权利要求书 1 页 说明书 2 页 附图 3 页

## (54) 发明名称

动脉定位器

## (57) 摘要

本发明公开了一种动脉定位器,其特征包括:与动脉接触,感受动脉压力的压力分布测量装置、显示动脉强度值和动脉走势的显示器以及连接所述压力分布测量装置和显示器的连接线,本发明可以精确测量动脉的位置和动脉的走势,提高动脉穿刺的成功率。



1. 一种动脉定位器,其特征在于包括:与动脉接触,感受动脉跳动所产生压力的压力分布测量装置、显示动脉搏动最强点位置和动脉走势图像的显示器以及连接所述压力分布测量装置和显示器的连接线。

2. 如权利要求 1 所述的动脉定位器,其特征在于所述压力分布测量装置是传感器,在与动脉接触一侧的外边缘设置刻度。

3. 如权利要求 1 所述的动脉定位器,其特征在于所述显示器所显示的内容为动脉跳动所产生的压力最强点的刻度值和在该传感器感受范围内的动脉走势图像。

## 动脉定位器

### 技术领域

[0001] 本发明涉及一种传感器定位技术领域,特别涉及一种动脉定位器技术领域。

### 背景技术

[0002] 在进行重大手术和部分重症监护时,需对病人进行动脉穿刺置管以监测血流动力学指标,如平均动脉压、收缩压、舒张压等等。因此,准确判断动脉的位置是动脉穿刺成功的关键,现有的方法为人眼观察和人工触摸,即凭穿刺人员的经验进行穿刺,然而人的视觉和触觉误差较大,穿动脉时,常常找不到最佳穿刺点而造成穿刺失败,增加病人的痛苦,延误治疗进度,并且动脉的走势并非直线,选择最合适的位置进行穿刺才能保证整个动脉穿刺针正确的置留在动脉中,所以利用传感器来精确定位动脉位置将是代替人工的最佳方法,现有技术中并没有相关的医疗器械出现。

### 发明内容

[0003] 为解决上述技术问题,本发明提供一种动脉定位器,通过传感器来精确定位动脉位置,并且可以确定动脉走势,提高动脉穿刺的成功率。

[0004] 本发明是通过以下的技术方案实现的:

[0005] 一种动脉定位显示器,包括:与动脉接触,感受动脉跳动所产生压力的压力分布测量装置、显示动脉强度值和动脉走势的显示器以及连接所述压力分布测量装置和显示器的连接线。

[0006] 所述压力分布测量装置是传感器,在与动脉接触一侧的外边缘设置刻度。

[0007] 所述显示器所显示的内容为动脉跳动所产生的压力最强点的刻度值和在该传感器感受范围内的动脉走势图像。

[0008] 本发明的有益效果为:利用传感器代替人工判断来确定动脉位置,确定的位置精确,并且由于采用电子设备方法将动脉定位方法器械化,可以显示动脉走势,提高动脉穿刺的成功率。

### 附图说明

[0009] 图 1 为动脉定位器的示意图

[0010] 图 2 为压力分布测量装置的放大图

[0011] 图 3 为压力分布测量装置上刻度的放大图

[0012] 图 4 为动脉定位器的等效代替方式图

[0013] 图 5 为动脉定位器工作原理的结构框图

### 具体实施方式

[0014] 以下结合附图,对本发明作进一步说明。

[0015] 如图 1,是动脉定位器的示意图,包括:与动脉接触,感受动脉跳动所产生压力的

压力分布测量装置 1、显示动脉强度值和动脉走势的显示器 2 以及连接所述压力分布测量装置 1 和显示器 2 的连接线 3,其中压力分布测量装置 1 是传感器,传感器优选为压电陶瓷传感器、压电薄膜传感器、压电式压力传感器、压力分布型传感器、超声波传感器和激光传感器中的一种,但不限于上述传感器,任何灵敏度能达到感受动脉跳动的传感器均可以被使用,在显示器 2 上面可以显示动脉跳动所产生的压力最强点的刻度值 7 和在所述压力分布测量装置 1 测量范围内的动脉走势图像 8。

[0016] 如图 2,是压力分布测量装置的放大图,可以看到在压力分布测量装置 1 与动脉接触的一侧的外边缘设置刻度 4,刻度 4 为等分刻度,可以根据具体情况设计不同的量程。

[0017] 如图 3,是压力分布测量装置上刻度的放大图,可以清晰可见等分刻度 4。

[0018] 如图 4,是动脉定位器的等效代替方式图,包括显示器 2,连接线 3 和压力分布测量装置 1,压力分布测量装置 1 为传感器。

[0019] 从上述附图可以看出,本发明的工作原理为:压力分布测量装置 1 为传感器,可以分布在与动脉接触的整个接触面,其与动脉接触并感受动脉跳动所产生的压力,并转换成电信号输出,然后经过前置运算放大器 5 将采集的信号进行放大,再通过 A/D 转换芯片 6 将放大的模拟信号转换成数字信号,再交给单片机上的主控制程序处理,然后在显示器 2 上面显示动脉跳动所产生的压力最强点的刻度值 7 和在所述压力分布测量装置 1 测量范围内的动脉走势图像 8,即由于压力分布测量装置 1 与动脉接触的接触面全部为传感器,在传感器上可以感受到由动脉跳动所产生的压力,整个接触面范围内的动脉走势情况亦可以完整地反应在显示器 2 上面,并以图像形式输出。

[0020] 如图 5,是动脉定位器工作原理的结构框图,压力分布测量装置 1,即传感器与动脉接触,感受由动脉跳动所产生的压力,由于压力分布并不均匀,有强点和弱点的不同,所以传感器感受到的压力信号也不同,通过运算放大器 5 的处理,再通过 A/D 转换模块 6 将模拟信号转化为数字信号,并通过单片机控制芯片 9 输入控制程序,在显示器 2 上面显示由传感器感受的动脉跳动最强点的刻度值 7 和传感器与动脉接触范围内的动脉走势图像 8 的情况,由于与动脉接触的压力分布测量装置 1 上面设置刻度,可根据显示器 2 上面显示的刻度对应相应的位置进行动脉穿刺,提高动脉穿刺的成功率。

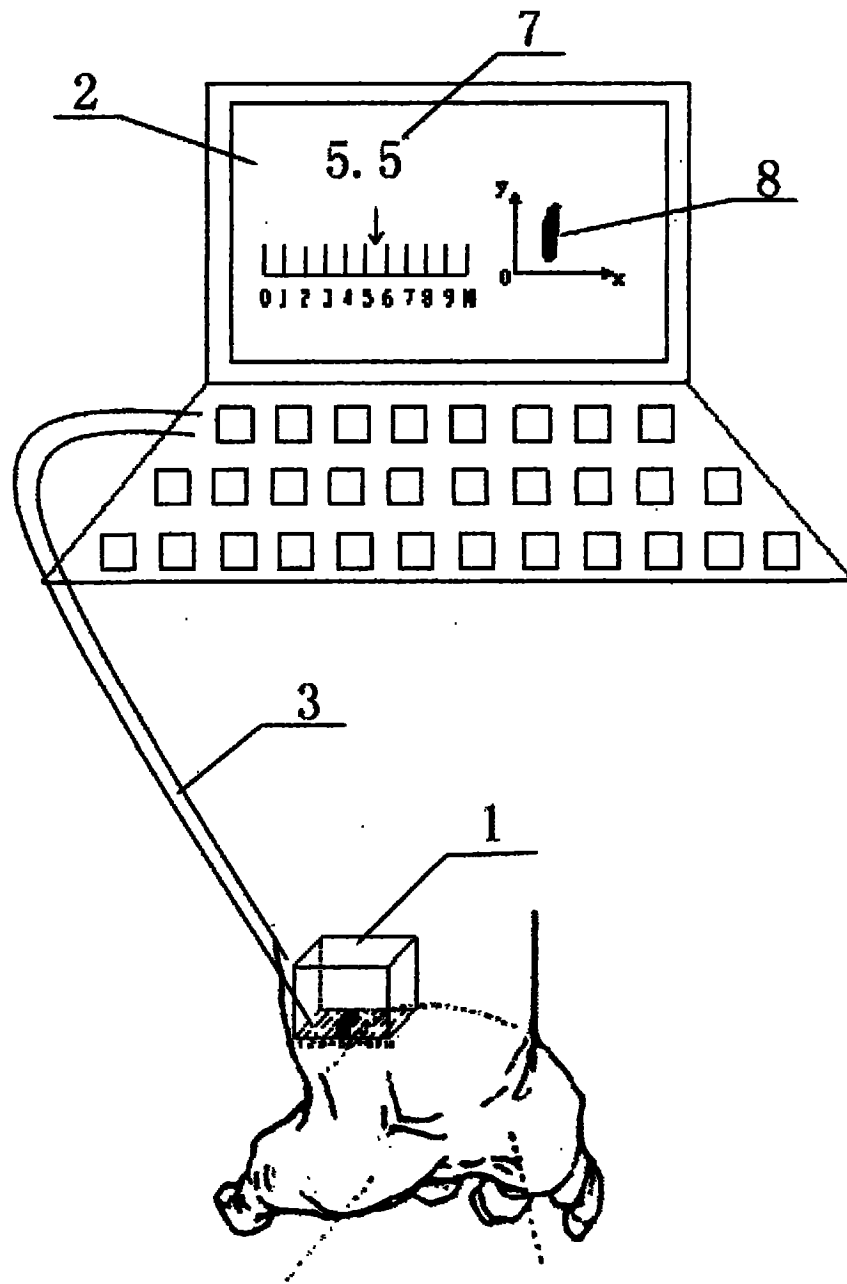


图 1

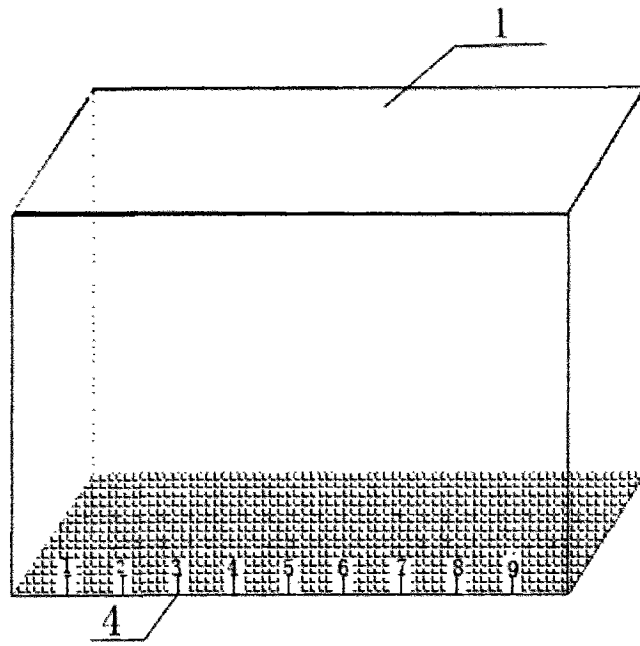


图 2

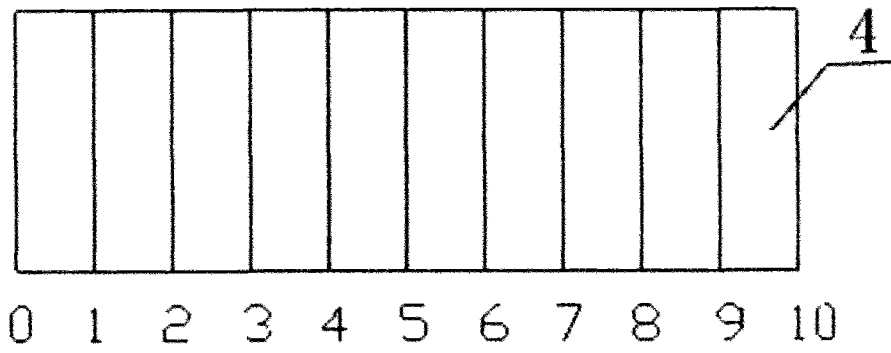


图 3

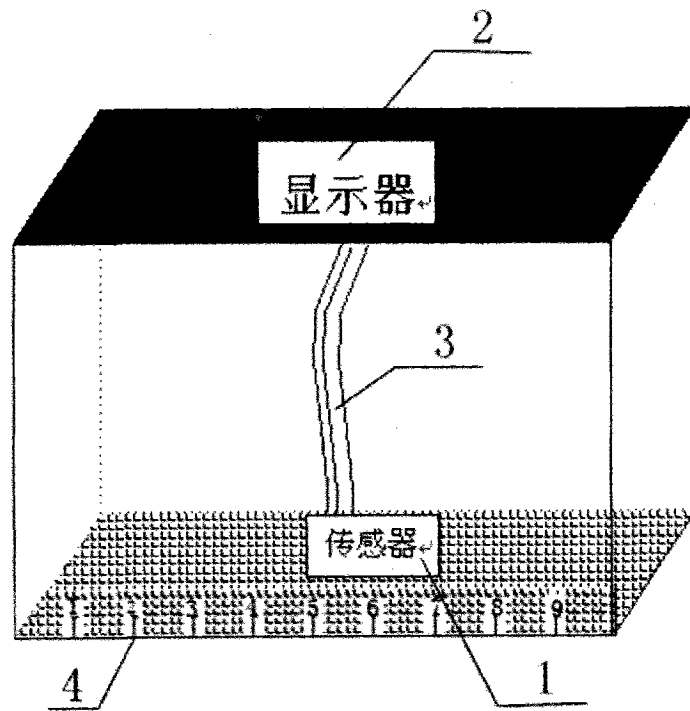


图 4

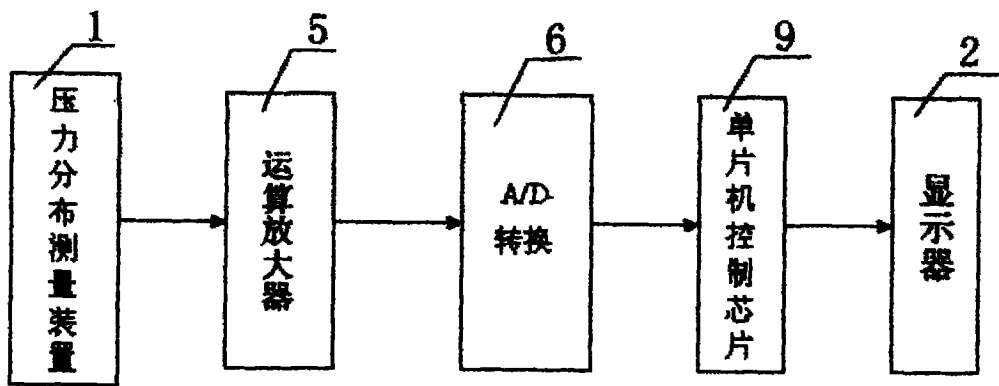


图 5

专利名称(译)	动脉定位器		
公开(公告)号	<a href="#">CN101940468A</a>	公开(公告)日	2011-01-12
申请号	CN200910054673.4	申请日	2009-07-10
[标]申请(专利权)人(译)	邹最 石学银		
申请(专利权)人(译)	邹最 石学银		
当前申请(专利权)人(译)	邹最 石学银		
[标]发明人	邹最 石学银		
发明人	邹最 石学银		
IPC分类号	A61B5/00		
其他公开文献	CN101940468B		
外部链接	<a href="#">Espacenet</a> <a href="#">SIPO</a>		

摘要(译)

本发明公开了一种动脉定位器，其特征在于包括：与动脉接触，感受动脉压力的压力分布测量装置、显示动脉强度值和动脉走势的显示器以及连接所述压力分布测量装置和显示器的连接线，本发明可以精确测量动脉的位置和动脉的走势，提高动脉穿刺的成功率。

