



(12)实用新型专利

(10)授权公告号 CN 209547961 U

(45)授权公告日 2019.10.29

(21)申请号 201821966890.1

(22)申请日 2018.11.27

(73)专利权人 苏州沃柯雷克智能系统有限公司

地址 215021 江苏省苏州市工业园区双马街2号星华产业园20幢202室

(72)发明人 陆敏 刘超杰 毛倩 刘志强
朱勇

(74)专利代理机构 北京派特恩知识产权代理有限公司 11270

代理人 姚开丽 张颖玲

(51)Int.Cl.

A61B 5/00(2006.01)

A61B 3/10(2006.01)

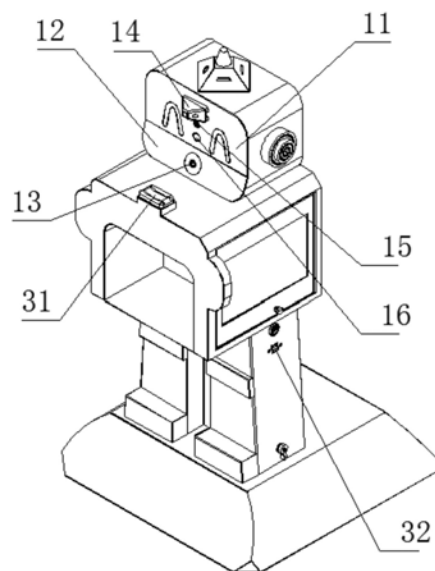
权利要求书1页 说明书4页 附图4页

(54)实用新型名称

一种晨检设备

(57)摘要

本实用新型公开了一种晨检设备,所述晨检设备包括朝向被检测者的检测面板,所述检测面板包括相互连接的第一分板和第二分板;所述第一分板垂直于地面,所述第二分板以与所述第一分板连接处为枢轴向外转动预设角度;所述第二分板设置有口腔检测部件,所述口腔检测部件的检测方向与所述第二分板的朝向相一致。本实用新型的晨检设备,检测结果更准确。



1. 一种晨检设备,其特征在于,所述晨检设备包括朝向被检测者的检测面板,所述检测面板包括相互连接的第一分板和第二分板;所述第一分板垂直于地面,所述第二分板以与所述第一分板连接处为枢轴向外转动预设角度;所述第二分板设置有口腔检测部件,所述口腔检测部件的检测方向与所述第二分板的朝向相一致。

2. 根据权利要求1所述的晨检设备,其特征在于,所述预设角度为 $15^{\circ}\sim 20^{\circ}$ 。

3. 根据权利要求1或2所述的晨检设备,其特征在于,所述口腔检测部件包括摄像头和补光灯,所述摄像头的拍摄方向为所述口腔检测部件的检测方向,所述补光灯的照射方向与所述摄像头的拍摄方向相对应。

4. 根据权利要求3所述的晨检设备,其特征在于,所述摄像头和所述补光灯均嵌设于所述第二分板,所述第二分板设有容置所述摄像头和所述补光灯的第一凹槽和第二凹槽。

5. 根据权利要求4所述的晨检设备,其特征在于,所述第二凹槽的内壁的母线平行于所述补光灯的预设照射方向。

6. 根据权利要求3所述的晨检设备,其特征在于,所述补光灯设置有四个,分别均匀布置在所述摄像头四周。

7. 根据权利要求3所述的晨检设备,其特征在于,所述第一分板上设置有体温检测部件、眼部检测部件和接近传感部件,所述体温检测部件、所述眼部检测部件和所述接近传感部件从上至下顺序安装在所述第一分板上。

8. 根据权利要求7所述的晨检设备,其特征在于,所述检测面板背面设有安装所述体温检测部件、所述眼部检测部件、所述接近传感部件和所述口腔检测部件的安装板,所述安装板的下端设有与所述第二分板对应的弯折部,所述口腔检测部件安装于所述弯折部。

9. 根据权利要求3所述的晨检设备,其特征在于,所述晨检设备还包括定位所述被检测者的头部位置的下颚支撑座,所述下颚支撑座与所述摄像头在竖直方向的距离为预设。

一种晨检设备

技术领域

[0001] 本实用新型涉及医疗检测设备,具体涉及一种晨检设备。

背景技术

[0002] 目前,幼儿园入园晨检主要存在以下几个问题:

[0003] 1) 人力成本高、效率低。由保育老师完成入园晨检的全部过程,工作压力重,耗时长;

[0004] 2) 由于保育老师要完成上百名学生的晨检工作,检测结果以及家长委托的口信等信息无法及时、准确的记录备案;

[0005] 3) 晨检方法缺乏客观性,比如,以手摸额头判断体温的方式。

[0006] 因此,业界也在开发集成多种检测部件的晨检设备,但是现有的晨检设备,包括开发中的晨检设备均存在一个问题:检测部件的设置都不够人性化,未充分考虑小朋友的站姿等情况,导致检测结果不够准确。

实用新型内容

[0007] 鉴于以上问题,本实用新型实施例的目的在于提供一种晨检设备,能结合幼儿园小朋友的具体情况设置检测部件,使检测结果更准确。

[0008] 为达到上述目的,本实用新型实施例的技术方案是这样实现的:

[0009] 本实用新型提供了一种晨检设备,所述晨检设备包括朝向被检测者的检测面板,所述检测面板包括相互连接的第一分板和第二分板;所述第一分板垂直于地面,所述第二分板以与所述第一分板连接处为枢轴向外转动预设角度;所述第二分板设置有口腔检测部件,所述口腔检测部件的检测方向与所述第二分板的朝向相一致。

[0010] 上述方案中,所述预设角度为 $15^{\circ}\sim 20^{\circ}$ 。

[0011] 上述方案中,所述口腔检测部件包括摄像头和补光灯,所述摄像头的拍摄方向为所述口腔检测部件的检测方向,所述补光灯的照射方向与所述摄像头的拍摄方向相对应。

[0012] 上述方案中,所述摄像头和所述补光灯均嵌设于所述第二分板,所述第二分板设有容置所述摄像头和所述补光灯的第一凹槽和第二凹槽。

[0013] 上述方案中,所述第二凹槽的内壁的母线平行于所述补光灯的预设照射方向。

[0014] 上述方案中,所述补光灯设置有四个,分别均匀布置在所述摄像头四周。

[0015] 上述方案中,所述第一分板上设置有体温检测部件、眼部检测部件和接近传感部件,所述体温检测部件、所述眼部检测部件和所述接近传感部件从上至下顺序安装在所述第一分板上。

[0016] 上述方案中,所述检测面板背面设有安装所述体温检测部件、所述眼部检测部件、所述接近传感部件和所述口腔检测部件的安装板,所述安装板的下端设有与所述第二分板对应的弯折部,所述口腔检测部件安装于所述弯折部。

[0017] 上述方案中,所述晨检设备还包括定位所述被检测者的头部位置的下颚支撑座,

所述下颚支撑座与所述摄像头在竖直方向的距离为预设。

[0018] 本实用新型实施例提供的晨检设备,包括朝向被检测者的检测面板,所述检测面板包括相互连接的第一分板和第二分板;所述第一分板垂直于地面,所述第二分板以与所述第一分板连接处为枢轴向外转动预设角度;所述第二分板设置有口腔检测部件,所述口腔检测部件的检测方向与所述第二分板的朝向相一致;可见,本实用新型实施例的晨检设备,通过第二分板的朝外倾斜,更适合幼儿园小朋友站立情况下口腔的检测,使检测结果更准确。

附图说明

[0019] 图1为本实用新型实施例晨检设备的示意图;

[0020] 图2为图1的侧面投影示意图;

[0021] 图3为本实用新型实施例晨检设备中安装板的示意图;

[0022] 图4为图3的侧面投影示意图;

[0023] 图5为本实用新型实施例晨检设备用于幼儿园的工作流程示意图。

具体实施方式

[0024] 现有技术的晨检设备中检测口腔的摄像头拍摄方向都是水平方向,这样,为了清楚拍到小朋友咽喉和上颚部位的情况,并获得准确的检测结果,小朋友在晨检的时候必须仰头一定的角度,增加了不确定性,导致采集到的照片不够清楚从而影响了检测的准确性。

[0025] 为解决上述问题,本实用新型实施例提供了一种晨检设备,所述晨检设备包括朝向被检测者的检测面板,所述检测面板包括相互连接的第一分板和第二分板;所述第一分板垂直于地面,所述第二分板以与所述第一分板连接处为枢轴向外转动预设角度;所述第二分板设置有口腔检测部件,所述口腔检测部件的检测方向与所述第二分板的朝向相一致。

[0026] 这里,所述口腔检测部件的检测方向与所述第二分板的朝向相一致,是指所述口腔检测部件的检测方向垂直于所述第二分板的外侧面。

[0027] 本实用新型实施例的晨检设备,通过第二分板的朝外倾斜,更适合幼儿园小朋友站立情况下口腔的检测,使检测结果更准确。

[0028] 在一种实施方式中,所述预设角度为 $15^{\circ}\sim 20^{\circ}$ 。这是为了清楚拍到小朋友咽喉和上颚部位的情况,根据小朋友的口腔结构优选的角度。

[0029] 在一种实施方式中,所述口腔检测部件包括摄像头和补光灯,所述摄像头的拍摄方向为所述口腔检测部件的检测方向,所述补光灯的照射方向与所述摄像头的拍摄方向相对应。即所述摄像头通过拍摄小朋友的咽喉和上颚部位的图片,再通过晨检设备的预设分析程序获得检测结论。所述补光灯可以增加拍摄处的亮度,使拍摄更清楚,是优选方式。

[0030] 在一种实施方式中,所述摄像头和所述补光灯均嵌设于所述第二分板,所述第二分板设有容置所述摄像头和所述补光灯的第一凹槽和第二凹槽。通过所述第一凹槽和所述第二凹槽,使所述摄像头和所述补光灯不至于凸出所述第二分板,不易损坏,是优选方式。

[0031] 在一种实施方式中,所述第二凹槽的内壁的母线平行于所述补光灯的预设照射方向。这样,可以减少光线反射给拍摄带来的不利影响,是优选方式。

[0032] 在一种实施方式中,所述补光灯设置有四个,分别均匀布置在所述摄像头四周。这样,补光更均匀,是优选方式。

[0033] 在一种实施方式中,所述第一分板上设置有体温检测部件、眼部检测部件和接近传感部件,所述体温检测部件、所述眼部检测部件和所述接近传感部件从上至下顺序安装在所述第一分板上。所述体温检测部件用于检测小朋友的体温是否正常,例如是否发烧;所述眼部检测部件可以检测小朋友眼睛部位的情况,例如是否有结膜炎等;所述接近传感部件用于确定小朋友站在预定的检测位置了,以便开始检测过程;能够理解,还可以设置其它更多的检测部件。

[0034] 在一种实施方式中,所述检测面板背面设有安装所述体温检测部件、所述眼部检测部件、所述接近传感部件和所述口腔检测部件的安装板,所述安装板的下端设有与所述第二分板对应的弯折部,所述口腔检测部件安装于所述弯折部。这样,便于检测部件的安装,且不会凸出所述检测面板表面,为此,所述检测面板也会设置于所述安装板对应的凹槽,以免容纳检测部件,例如第二分板就设置有所述第一凹槽和所述第二凹槽。

[0035] 在一种实施方式中,所述晨检设备还包括定位所述被检测者的头部位置的下颚支撑座,所述下颚支撑座与所述摄像头在竖直方向的距离为预设。因为口腔检测部件的检测方向进行了优化,因此,需要对下颚支撑座适当调整,在实际中,原来的下颚支撑座需要垫高20mm,这样才能检测到口腔预设部位;下颚支撑座垫高的实质就是调整所述下颚支撑座与所述摄像头在竖直方向的距离,所述距离为预设是使口腔检测部件能更好检测口腔预设部位。

[0036] 在一种实施方式中,晨检设备可以设置音箱或喇叭,用于提示被检测者。

[0037] 为了能够更详尽的了解本实用新型的特点与技术内容,下面将结合附图对本实用新型的实现进行详细阐述,所附附图仅供参考说明之用,并非用来限定本实用新型。

[0038] 图1为本实用新型实施例晨检设备的示意图,图2为图1的侧面投影示意图,如图1、2所示,所述晨检设备包括检测面板,所述检测面板包括相互连接的第一分板11和第二分板12;所述第一分板11垂直于地面,所述第二分板12以与所述第一分板11连接处为枢轴向外转动预设角度;所述第二分板12设置有口腔检测部件13,所述口腔检测部件13的检测方向与所述第二分板12的朝向相一致。

[0039] 本实施例中,所述预设角度为 $15^{\circ}\sim 20^{\circ}$ 。这是为了清楚拍到小朋友咽喉和上颚部位的情况,根据小朋友的口腔结构优选的角度。

[0040] 本实施例中,所述口腔检测部件13包括摄像头和补光灯,所述摄像头的拍摄方向为所述口腔检测部件13的检测方向,所述补光灯的照射方向与所述摄像头的拍摄方向相对应。即所述摄像头通过拍摄小朋友的咽喉和上颚部位的图片,再通过晨检设备的预设分析程序获得检测结论。所述补光灯可以增加拍摄处的亮度,使拍摄更清楚。

[0041] 本实施例中,所述摄像头和所述补光灯均嵌设于所述第二分板12,所述第二分板12设有容置所述摄像头和所述补光灯的第一凹槽和第二凹槽(未在图中示出)。通过所述第一凹槽和所述第二凹槽,使所述摄像头和所述补光灯不至于凸出所述第二分板12,不易损坏。

[0042] 本实施例中,所述第二凹槽的内壁的母线平行于所述补光灯的预设照射方向。这样,可以减少光线反射给拍摄带来的不利影响。

[0043] 本实施例中,所述补光灯设置有四个,分别均匀布置在所述摄像头四周。这样,补光更均匀。

[0044] 本实施例中,所述第一分板11上设置有体温检测部件14、眼部检测部件15和接近传感部件16,所述体温检测部件14、所述眼部检测部件15和所述接近传感部件16从上至下顺序安装在所述第一分板11上。所述体温检测部件14用于检测小朋友的体温是否正常,例如是否发烧;所述眼部检测部件15可以检测小朋友眼睛部位的情况,例如是否有结膜炎等;所述接近传感部件16用于确定小朋友站在预定的检测位置了,以便开始检测过程。

[0045] 本实施例中,如图3、4所示,所述检测面板背面设有安装所述体温检测部件14、所述眼部检测部件15、所述接近传感部件16和所述口腔检测部件13的安装板21,所述安装板21的下端设有与所述第二分板12对应的弯折部22,所述口腔检测部件13安装于所述弯折部22。这样,便于检测部件的安装,且不会凸出所述检测面板表面。所述安装板示出了所述体温检测部件14、所述眼部检测部件15、所述接近传感部件16和所述口腔检测部件13的安装位置,分别为23、24、25和26指示的位置。

[0046] 具体地,所述体温检测部件14可以是一种非接触式温度传感器;所述眼部检测部件15可以是和口腔检测部件13一样设置摄像头,摄像头可以是高清摄像头;所述接近传感部件16可以是一种光电式接近开关。

[0047] 本实施例中,所述晨检设备还包括定位所述被检测者的头部位置的下颚支撑座31,所述下颚支撑座31与所述摄像头在竖直方向的距离为预设。所述距离为预设是指预设的距离可以使口腔检测部件13能更好检测口腔预设部位。

[0048] 本实施例中,所述晨检设备还设置有USB接口32,所述USB接口用于传输检测的结果到其它设备,便于信息共享或给有需要的家长,提高了检测信息的利用价值。

[0049] 为了更清楚的了解本实用新型实施例的晨检设备,下面将该晨检设备用于幼儿园的工作过程进行介绍,图5为本实用新型实施例晨检设备用于幼儿园的工作流程示意图,流程的参与者可以是晨检设备的主控部件,如图5所示,所述流程包括:

[0050] 步骤501:接收到用户开机信号,获取相应的测试项目,启动检测过程;

[0051] 步骤502:获取所述接近传感部件16被触发的信号,指令各检测部件开始工作;

[0052] 步骤503:获取各检测部件检测完成的信号,通过喇叭发出检测完成的语音提示,并发出合格或不合格的语音;

[0053] 步骤504:将检测结果保存,检测结束。所述检测结果也可以通过USB接口32传输到其它设备。

[0054] 以上所述,仅为本实用新型的较佳实施例而已,并非用于限定本实用新型的保护范围,凡在本实用新型的精神和原则之内所作的任何修改、等同替换和改进等,均应包含在本实用新型的保护范围之内。

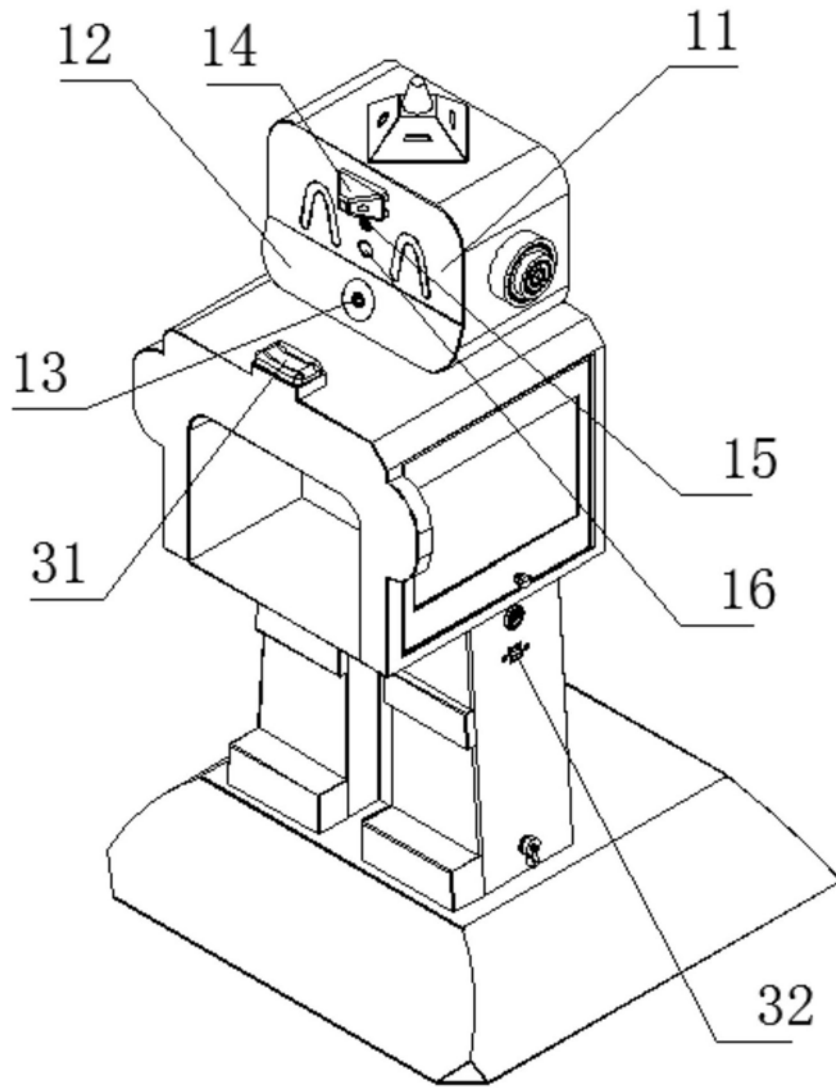


图1

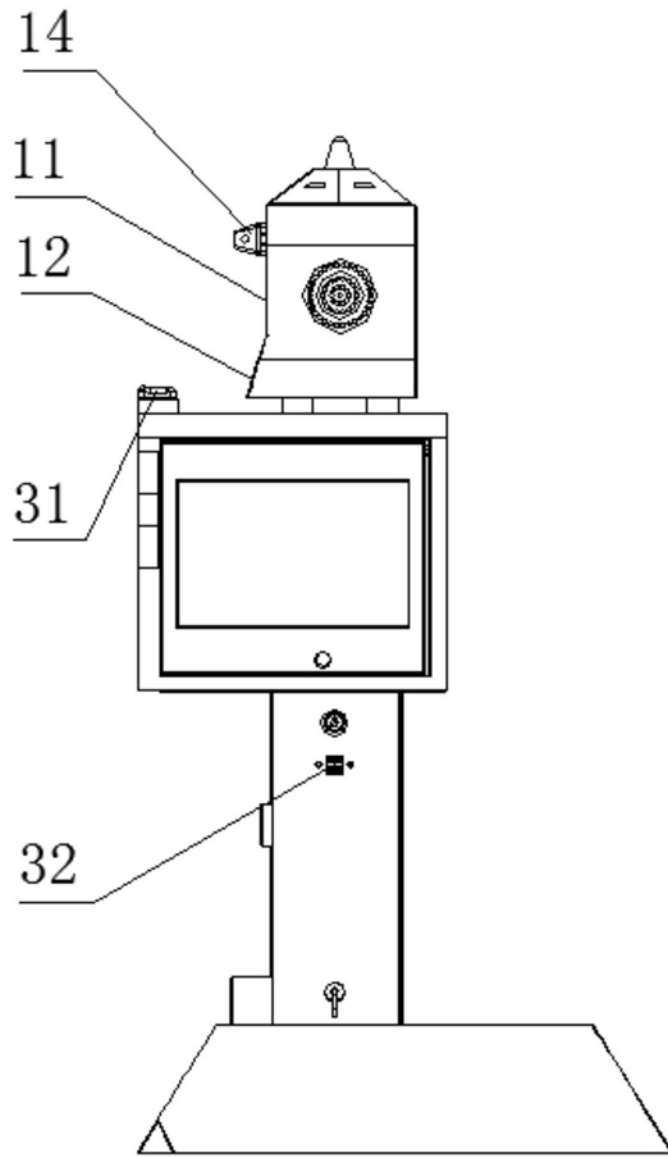


图2

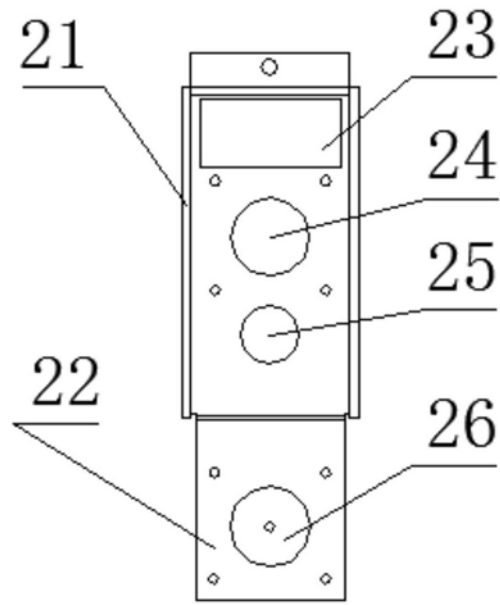


图3



图4

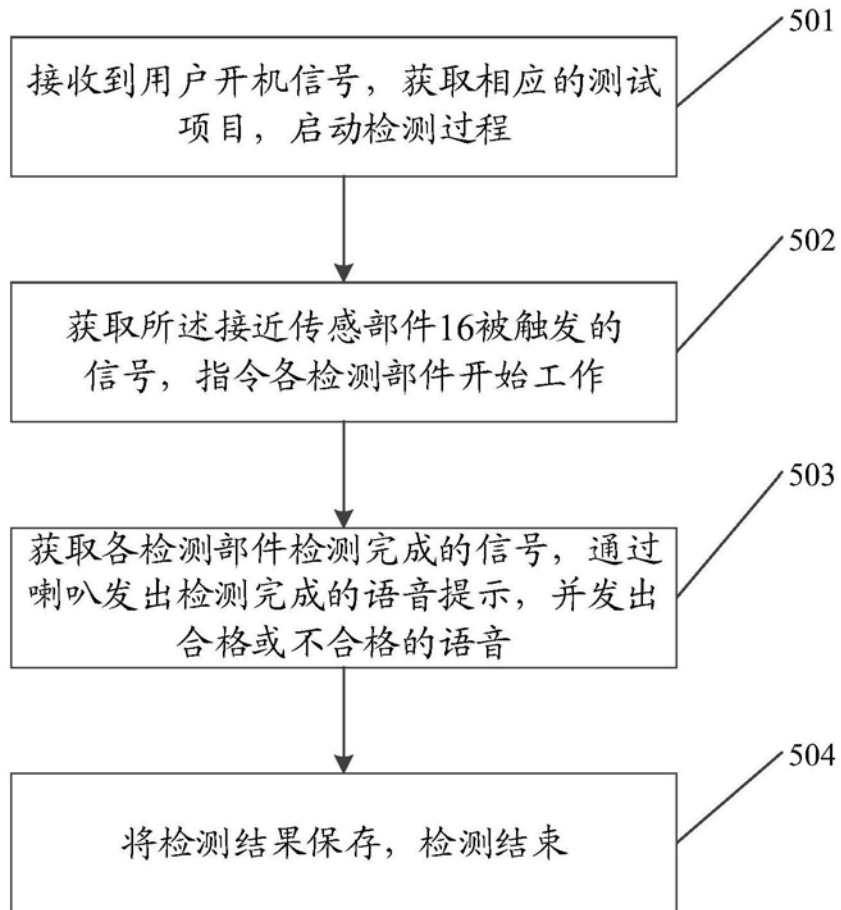


图5

专利名称(译)	一种晨检设备		
公开(公告)号	CN209547961U	公开(公告)日	2019-10-29
申请号	CN201821966890.1	申请日	2018-11-27
[标]申请(专利权)人(译)	苏州沃柯雷克智能系统有限公司		
申请(专利权)人(译)	苏州沃柯雷克智能系统有限公司		
当前申请(专利权)人(译)	苏州沃柯雷克智能系统有限公司		
[标]发明人	陆敏 刘超杰 毛倩 刘志强 朱勇		
发明人	陆敏 刘超杰 毛倩 刘志强 朱勇		
IPC分类号	A61B5/00 A61B3/10		
外部链接	Espacenet SIPO		

摘要(译)

本实用新型公开了一种晨检设备，所述晨检设备包括朝向被检测者的检测面板，所述检测面板包括相互连接的第一分板和第二分板；所述第一分板垂直于地面，所述第二分板以与所述第一分板连接处为枢轴向外转动预设角度；所述第二分板设置有口腔检测部件，所述口腔检测部件的检测方向与所述第二分板的朝向相一致。本实用新型的晨检设备，检测结果更准确。

