



(12)实用新型专利

(10)授权公告号 CN 208640681 U

(45)授权公告日 2019.03.26

(21)申请号 201721671547.X

(22)申请日 2017.12.05

(73)专利权人 南京城市职业学院

地址 210038 江苏省南京市和燕路462号

(72)发明人 井辉 桂超 蔡洁 周刚 张奕

(74)专利代理机构 南京钟山专利代理有限公司

32252

代理人 戴朝荣

(51)Int.Cl.

A61B 5/00(2006.01)

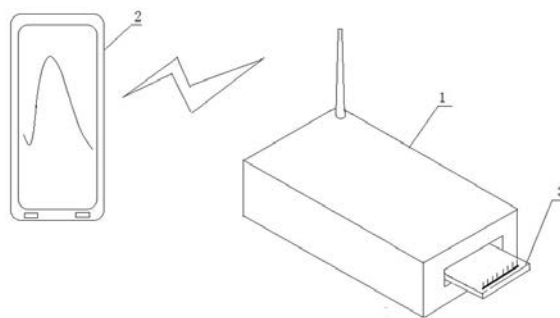
权利要求书1页 说明书5页 附图4页

(54)实用新型名称

一种家庭医疗数据采集仪

(57)摘要

本实用新型公开了一种家庭医疗数据采集仪,包括数据采集盒、数据采集卡模块和传感器,所述数据采集盒内安装有主板,所述主板上设有MSP430F169微控制器、WIFI模块、30芯金手指插槽和电源模块,所述传感器通过信号电缆与所述数据采集卡模块连接,所述数据采集卡模块用于插入数据采集盒内的30芯金手指插槽内从而实现数据采集卡模块与30芯金手指插槽的连接,所述MSP430F169微控制器与所述电源模块连接;本实用新型至少支持2种类型的数据采集卡模块和传感器,功能多,价格低,数据可以通过无线传输到智能终端,共享程度高。



1. 一种家庭医疗数据采集仪,其特征在于:包括数据采集盒、数据采集卡模块和传感器,所述数据采集盒内安装有主板,所述主板上设有MSP430F169微控制器、WIFI模块、30芯金手指插槽和电源模块,所述传感器通过信号电缆与所述数据采集卡模块连接,所述数据采集卡模块用于插入数据采集盒内的30芯金手指插槽内从而实现数据采集卡模块与30芯金手指插槽的连接,所述MSP430F169微控制器与所述电源模块连接;

所述主板上还设有芯片MAX232和串口插槽,所述MSP430F169微控制器的引脚P3.7 连接芯片MAX232的引脚13,所述MSP430F169微控制器的引脚P3.6 连接芯片MAX232的引脚11,所述芯片MAX232的引脚12连接串口插槽的引脚3,所述芯片MAX232的引脚14连接串口插槽的引脚2,所述WIFI模块用于插入串口插槽内从而实现WIFI模块的UTXD信号引脚连接串口插槽的引脚3以及WIFI模块的URXD信号引脚连接串口插槽的引脚2;所述MSP430F169微控制器的引脚P3.0连接30芯金手指插槽的引脚20,MSP430F169微控制器的引脚P3.1连接30芯金手指插槽的引脚10,MSP430F169微控制器的引脚P3.2连接30芯金手指插槽的引脚9,MSP430F169微控制器的引脚P3.3连接30芯金手指插槽的引脚11,MSP430F169微控制器的引脚P1.0至引脚P1.7连接30芯金手指插槽的引脚21至引脚28,MSP430F169微控制器的引脚P6.0至引脚P6.7连接30芯金手指插槽的引脚1至引脚8,MSP430F169微控制器的引脚P2.3至引脚P2.5连接30芯金手指插槽的引脚17至引脚19,MSP430F169微控制器的引脚P2.0至引脚P2.2连接30芯金手指插槽的引脚12至引脚14,电源模块的5V输出引脚连接30芯金手指插槽的引脚30,电源模块的-5V输出引脚连接30芯金手指插槽的引脚16,电源模块的GND输出引脚连接30芯金手指插槽的引脚15。

2. 根据权利要求1所述的 家庭医疗数据采集仪,其特征在于:所述数据采集卡模块包括30芯金手指插头和芯片SM5852,所述传感器为呼吸传感器,所述呼吸传感器通过信号电缆与芯片SM5852连接,所述芯片SM585的引脚8通过30芯金手指插头的引脚1与30芯金手指插槽的引脚1连接,所述芯片SM585的引脚7通过30芯金手指插头的引脚30与30芯金手指插槽的引脚30连接,所述芯片SM585的引脚2通过30芯金手指插头的引脚15与30芯金手指插槽的引脚15连接。

3. 根据权利要求1所述的 家庭医疗数据采集仪,其特征在于:所述数据采集卡模块包括30芯金手指插头和芯片AFE4490,所述传感器为血氧传感器,所述血氧传感器通过信号电缆与芯片AFE4490连接,所述芯片AFE4490的引脚24通过30芯金手指插头的引脚11与30芯金手指插槽的引脚11连接,所述芯片AFE4490的引脚25通过30芯金手指插头的引脚9与30芯金手指插槽的引脚9连接,所述芯片AFE4490的引脚26通过30芯金手指插头的引脚10与30芯金手指插槽的引脚10连接,所述芯片AFE4490的引脚27通过30芯金手指插头的引脚20与30芯金手指插槽的引脚20连接,所述芯片AFE4490的引脚28通过30芯金手指插头的引脚12与30芯金手指插槽的引脚12连接,所述芯片AFE4490的引脚29通过30芯金手指插头的引脚13与30芯金手指插槽的引脚13连接,所述芯片AFE4490的引脚30通过30芯金手指插头的引脚14与30芯金手指插槽的引脚14连接,所述芯片AFE4490的引脚20通过30芯金手指插头的引脚17与30芯金手指插槽的引脚17连接。

4. 根据权利要求2或3所述的 家庭医疗数据采集仪,其特征在于:还包括智能终端,所述智能终端通过WIFI模块与所述MSP430F169微控制器无线连接,所述智能终端为手机或PC端。

一种家庭医疗数据采集仪

技术领域

[0001] 本实用新型涉及家庭医疗技术领域,具体涉及一种家庭医疗数据采集仪。

背景技术

[0002] 随着我国人民生活水平的提高,人们越来越重视自身的健康水平,于是各式各样的家庭自助式医疗检查仪器出现在市场,而且需求量越来越大。就目前市场的同类产品而言,其主要问题是:设备功能单一,只能采集一种类型的数据、价格过高、数据共享程度不高(多数未能实现网络共享)等。

发明内容

[0003] 本实用新型所要解决的技术问题是针对上述现有技术的不足提供一种家庭医疗数据采集仪,本家庭医疗数据采集仪支持至少2种类型的数据采集卡模块和传感器,功能多,价格低,数据可以通过无线传输到智能终端,共享程度高。

[0004] 为实现上述技术目的,本实用新型采取的技术方案为:

[0005] 一种家庭医疗数据采集仪,包括数据采集盒、数据采集卡模块和传感器,所述数据采集盒内安装有主板,所述主板上设有MSP430F169微控制器、WIFI模块、30芯金手指插槽和电源模块,所述传感器通过信号电缆与所述数据采集卡模块连接,所述数据采集卡模块用于插入数据采集盒内的30芯金手指插槽内从而实现数据采集卡模块与30芯金手指插槽的连接,所述MSP430F169微控制器与所述电源模块连接;

[0006] 所述主板上还设有芯片MAX232和串口插槽,所述MSP430F169微控制器的引脚P3.7连接芯片MAX232的引脚13,所述MSP430F169微控制器的引脚P3.6连接芯片MAX232的引脚11,所述芯片MAX232的引脚12连接串口插槽的引脚3,所述芯片MAX232的引脚14连接串口插槽的引脚2,所述WIFI模块用于插入串口插槽内从而实现WIFI模块的UTXD信号引脚连接串口插槽的引脚3以及WIFI模块的URXD信号引脚连接串口插槽的引脚2;所述MSP430F169微控制器的引脚P3.0连接30芯金手指插槽的引脚20,MSP430F169微控制器的引脚P3.1连接30芯金手指插槽的引脚10,MSP430F169微控制器的引脚P3.2连接30芯金手指插槽的引脚9,MSP430F169微控制器的引脚P3.3连接30芯金手指插槽的引脚11,MSP430F169微控制器的引脚P1.0至引脚P1.7连接30芯金手指插槽的引脚21至引脚28,MSP430F169微控制器的引脚P6.0至引脚P6.7连接30芯金手指插槽的引脚1至引脚8,MSP430F169微控制器的引脚P2.3至引脚P2.5连接30芯金手指插槽的引脚17至引脚19,MSP430F169微控制器的引脚P2.0至引脚P2.2连接30芯金手指插槽的引脚12至引脚14,电源模块的5V输出引脚连接30芯金手指插槽的引脚30,电源模块的-5V输出引脚连接30芯金手指插槽的引脚16,电源模块的GND输出引脚连接30芯金手指插槽的引脚15。

[0007] 作为本实用新型进一步改进的技术方案,所述数据采集卡模块包括30芯金手指插头和芯片SM5852,所述传感器为呼吸传感器,所述呼吸传感器通过信号电缆与芯片SM5852连接,所述芯片SM585的引脚8通过30芯金手指插头的引脚1与30芯金手指插槽的引脚1连

接,所述芯片SM585的引脚7通过30芯金手指插头的引脚30与30芯金手指插槽的引脚30连接,所述芯片SM585的引脚2通过30芯金手指插头的引脚15与30芯金手指插槽的引脚15连接。

[0008] 作为本实用新型进一步改进的技术方案,所述数据采集卡模块包括30芯金手指插头和芯片AFE4490,所述传感器为血氧传感器,所述血氧传感器通过信号电缆与芯片AFE4490连接,所述芯片AFE4490的引脚24通过30芯金手指插头的引脚11与30芯金手指插槽的引脚11连接,所述芯片AFE4490的引脚25通过30芯金手指插头的引脚9与30芯金手指插槽的引脚9连接,所述芯片AFE4490的引脚26通过30芯金手指插头的引脚10与30芯金手指插槽的引脚10连接,所述芯片AFE4490的引脚27通过30芯金手指插头的引脚20与30芯金手指插槽的引脚20连接,所述芯片AFE4490的引脚28通过30芯金手指插头的引脚12与30芯金手指插槽的引脚12连接,所述芯片AFE4490的引脚29通过30芯金手指插头的引脚13与30芯金手指插槽的引脚13连接,所述芯片AFE4490的引脚30通过30芯金手指插头的引脚14与30芯金手指插槽的引脚14连接,所述芯片AFE4490的引脚20通过30芯金手指插头的引脚17与30芯金手指插槽的引脚17连接。

[0009] 作为本实用新型进一步改进的技术方案,还包括智能终端,所述智能终端通过WIFI模块与所述MSP430F169微控制器无线连接,所述智能终端为手机或PC端。

[0010] 本实用新型的有益效果为:本实用新型可以完成对个人血氧、呼吸生理指标的实时测量与数据上传,本实用新型只需新开发数据采集卡模块,即可通过数据采集盒测量个人多种生理指标,开发成本低。另外本实用新型还能够连接无线网络,帮助医护人员进行远程诊疗。在人口日益老龄化的今天,开发这种用途的轻便装置可以为广大老年人的身体健康提供一定的帮助。

附图说明

[0011] 图1为本实用新型的结构示意图。

[0012] 图2为本实用新型的数据采集盒的内部结构示意图。

[0013] 图3为本实用新型的数据采集盒的内部电路原理示意图。

[0014] 图4为本实用新型的数据采集卡模块和呼吸传感器的连接结构示意图。

[0015] 图5为本实用新型的一种数据采集卡模块的内部电路原理示意图。

[0016] 图6为本实用新型的数据采集卡模块和血氧传感器的连接结构示意图。

[0017] 图7为本实用新型的另一种数据采集卡模块的内部电路原理示意图。

具体实施方式

[0018] 下面根据图1至图7对本实用新型的具体实施方式作出进一步说明:

[0019] 参见图1,一种家庭医疗数据采集仪,包括数据采集盒1、数据采集卡模块3和传感器,所述数据采集盒1内安装有主板,参见图2,所述主板上设有MSP430F169微控制器、WIFI模块、30芯金手指插槽和电源模块,所述传感器通过信号电缆与所述数据采集卡模块3连接,所述数据采集卡模块3用于插入数据采集盒1内的30芯金手指插槽内从而实现数据采集卡模块3与30芯金手指插槽的连接,所述MSP430F169微控制器与所述电源模块连接。

[0020] 所述数据采集盒1内的主板上还设有芯片MAX232和串口插槽,参见图3,所述

MSP430F169微控制器的引脚P3.7 连接芯片MAX232的引脚13,所述MSP430F169微控制器的引脚P3.6 连接芯片MAX232的引脚11,所述芯片MAX232的引脚12连接串口插槽DB1的引脚3,所述芯片MAX232的引脚14连接串口插槽DB1的引脚2,所述WIFI模块用于插入串口插槽DB1内从而实现WIFI模块的UTXD信号引脚连接串口插槽DB1的引脚3以及WIFI模块的URXD信号引脚连接串口插槽DB1的引脚2;所述MSP430F169微控制器的引脚P3.0连接30芯金手指插槽PORT1的引脚20,MSP430F169微控制器的引脚P3.1连接30芯金手指插槽PORT1的引脚10,MSP430F169微控制器的引脚P3.2连接30芯金手指插槽PORT1的引脚9,MSP430F169微控制器的引脚P3.3连接30芯金手指插槽PORT1的引脚11,MSP430F169微控制器的引脚P1.0至引脚P1.7连接30芯金手指插槽PORT1的引脚21至引脚28,MSP430F169微控制器的引脚P6.0至引脚P6.7连接30芯金手指插槽PORT1的引脚1至引脚8,MSP430F169微控制器的引脚P2.3至引脚P2.5连接30芯金手指插槽PORT1的引脚17至引脚19,MSP430F169微控制器的引脚P2.0至引脚P2.2连接30芯金手指插槽PORT1的引脚12至引脚14,电源模块的5V输出引脚连接30芯金手指插槽PORT1的引脚30,电源模块的-5V输出引脚连接30芯金手指插槽PORT1的引脚16,电源模块的GND输出引脚连接30芯金手指插槽PORT1的引脚15。电源模块用于为其他模块进行供电。

[0021] 本实施例采用的数据采集盒1可以插入呼吸采集卡、血氧采集卡等数据采集卡模块3,从而采集数据。

[0022] 呼吸采集卡即为包含芯片SM5852的数据采集卡模块3,具体电路连接为:参见图4和图5,所述数据采集卡模块3包括30芯金手指插头PORT2和芯片SM5852,所述传感器为呼吸传感器,所述呼吸传感器通过信号电缆与芯片SM5852连接,所述芯片SM5852的引脚8通过30芯金手指插头PORT2的引脚1与30芯金手指插槽PORT1的引脚1连接,所述芯片SM5852的引脚7通过30芯金手指插头PORT2的引脚30与30芯金手指插槽PORT1的引脚30连接,所述芯片SM5852的引脚2通过30芯金手指插头PORT2的引脚15与30芯金手指插槽PORT1的引脚15连接。

[0023] 血氧采集卡即为包含芯片AFE4490的数据采集卡模块3,具体电路连接为:参见图6和图7,所述数据采集卡模块3包括30芯金手指插头PORT2和芯片AFE4490,所述传感器为血氧传感器,所述血氧传感器通过信号电缆与芯片AFE4490连接,所述芯片AFE4490的引脚24通过30芯金手指插头PORT2的引脚11与30芯金手指插槽PORT1的引脚11连接,所述芯片AFE4490的引脚25通过30芯金手指插头PORT2的引脚9与30芯金手指插槽PORT1的引脚9连接,所述芯片AFE4490的引脚26通过30芯金手指插头PORT2的引脚10与30芯金手指插槽PORT1的引脚10连接,所述芯片AFE4490的引脚27通过30芯金手指插头PORT2的引脚20与30芯金手指插槽PORT1的引脚20连接,所述芯片AFE4490的引脚28通过30芯金手指插头PORT2的引脚12与30芯金手指插槽PORT1的引脚12连接,所述芯片AFE4490的引脚29通过30芯金手指插头PORT2的引脚13与30芯金手指插槽PORT1的引脚13连接,所述芯片AFE4490的引脚30通过30芯金手指插头PORT2的引脚14与30芯金手指插槽PORT1的引脚14连接,所述芯片AFE4490的引脚20通过30芯金手指插头PORT2的引脚17与30芯金手指插槽PORT1的引脚17连接。

[0024] 本实施例还包括智能终端2,所述智能终端2通过WIFI模块与数据采集盒1内的所述MSP430F169微控制器无线连接,所述智能终端2为手机或PC端。

[0025] 本实施例的工作原理为:刚开始加电时,MSP430F169微控制器初始化时钟、P1端

口、P2端口和内置串口模块,并设置WIFI模块为主模式;MSP430F169微控制器读取数据采集卡模块3的编号、模式选择(模拟输入、SPI和I2C)和数据数量等信息;智能终端2向MSP430F169微控制器发送连接成功指令;MSP430F169微控制器向智能终端2发送数据采集卡模块3的编号、模式选择和数据数量等信息;智能终端2依据数据采集卡模块3的编号、模式选择和数据数量等信息选择相对应的硬件配置信息发送给MSP430F169微控制器;MSP430F169微控制器依据硬件配置信息设置内置A/D模块、内置SPI模块、内置I2C模块和数据采集卡模块3,并初始化相关端口;MSP430F169微控制器向智能终端2发送工作模式选择指令;智能终端2向MSP430F169微控制器发送工作模式选择(数据图形显示或数据上传);MSP430F169微控制器依据工作模式选择设置自己的工作模式。

[0026] 若为MSP430F169微控制器的工作模式为数据上传模式,则通过智能终端2设置服务器IP地址、服务器端口号、服务器用户名、服务器接入密码、AP名称、AP的用户名和AP的密码,智能终端2将上述参数传输给MSP430F169微控制器, MSP430F169微控制器首先将WIFI模块设置为从模式,并依据参数连接目标AP热点并与目标服务器建立连接; MSP430F169微控制器采用连续采样模式,不断将数据上传给目标服务器。

[0027] 若为MSP430F169微控制器的工作模式为数据图形显示, MSP430F169微控制器保持目前模式不变。MSP430F169微控制器采用连续采样模式,不断将数据上传给智能终端2;智能终端2依据上传数据绘制相应的图形。

[0028] 本实施例中的数据采集盒1也适用于新开发的数据采集卡模块3,对于新开发的数据采集卡模块3接入系统时,需要编写一个XML文件将内置A/D模块、内置SPI模块、内置I2C模块和数据采集卡模块3等配置信息写入文件,并将该文件导入智能终端2即可使用新开发的数据采集卡模块3。

[0029] 本实用新型在具体数据采集时,只需将数据采集卡模块3中的30芯金手指插头插入数据采集盒1内的30芯金手指插槽内,然后传感器发送采集数据到数据采集卡模块3,数据采集卡模块3通过内置的30芯金手指插头发送采集数据到30芯金手指插槽,30芯金手指插槽发送采集数据到MSP430F169微控制器,MSP430F169微控制器通过WIFI模块上传采集数据到智能终端2,完成采集。

[0030] 本实施例的开发目标就是针对现有技术不足而设计的,那就是以最简单,最成熟的技术,实现“口袋医疗检测”的手段,同时兼顾生理数据共享和系统功能可扩展的特点。特别值得一提的是,本系统采用了“采显分离”和“功采分离”的设计思路,“采显分离”就是把数据采集和数据图形显示分离,将数据图形显示功能搬到智能移动终端或PC端上;“功采分离”就是将数据采集功能和具体的数据功能意义解析分离(用数据采集卡模块3的编号来区分采得数据的意义)。采用上述设计思路可以大大减少了系统的实现成本,也便于系统微型化和多功能化。

[0031] 本系统目前可以完成对个人多种生理指标(血氧、呼吸等信息)的实时测量与数据上传。理论上,系统中的数据采集盒1最多可以支持16种不同功能的数据采集卡模块3(本实施例只介绍了2种功能的数据采集卡模块3,如果需要新开发数据采集卡模块3,只需要更换数据采集卡模块3中的芯片和传感器类型即可开发新的数据采集卡模块3,从而可以测量个人多种生理指标),还可以支持多达8路数据采样并行输入。另外本实施例还能够通过WIFI模块连接无线网络,帮助医护人员进行远程诊疗。在人口日益老龄化的今天,开发这种用途

的轻便装置可以为广大老年人的身体健康提供一定的帮助。

[0032] 本实用新型的保护范围包括但不限于以上实施方式,本实用新型的保护范围以权利要求书为准,任何对本技术做出的本领域的技术人员容易想到的替换、变形、改进均落入本实用新型的保护范围。

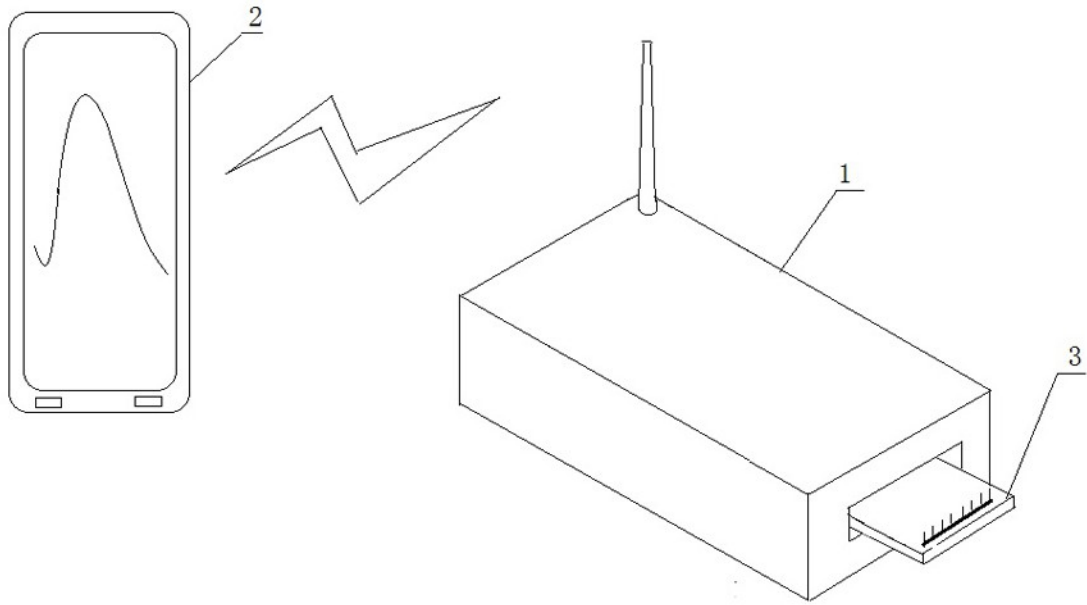


图1

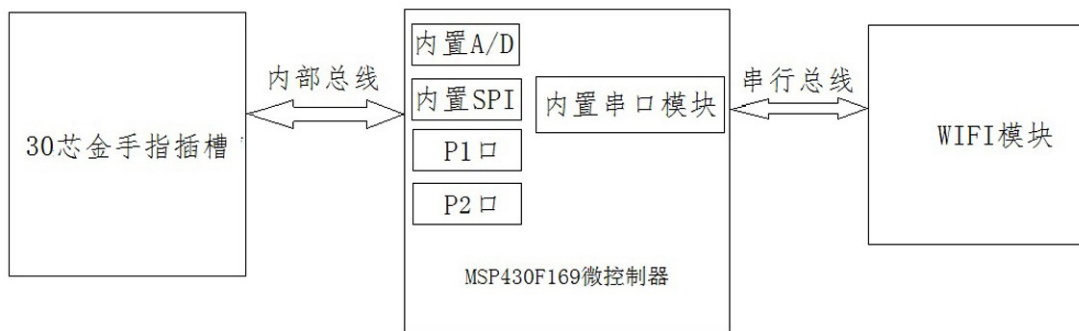


图2

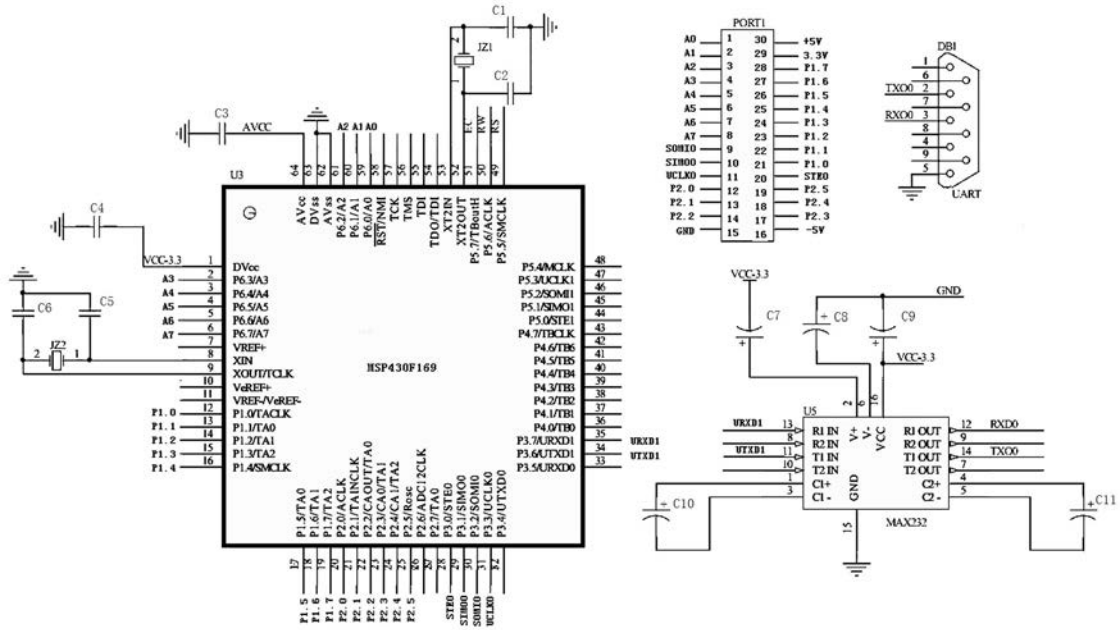


图3

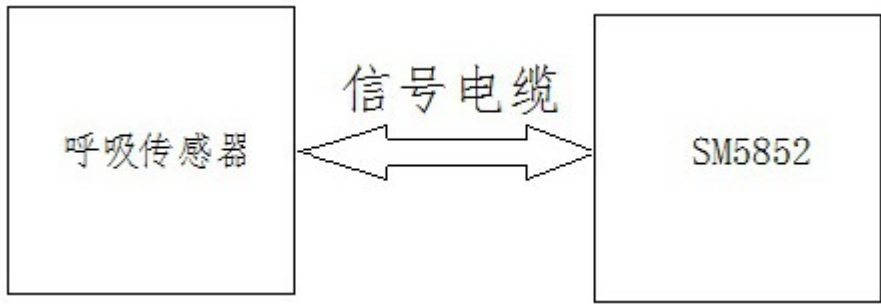


图4

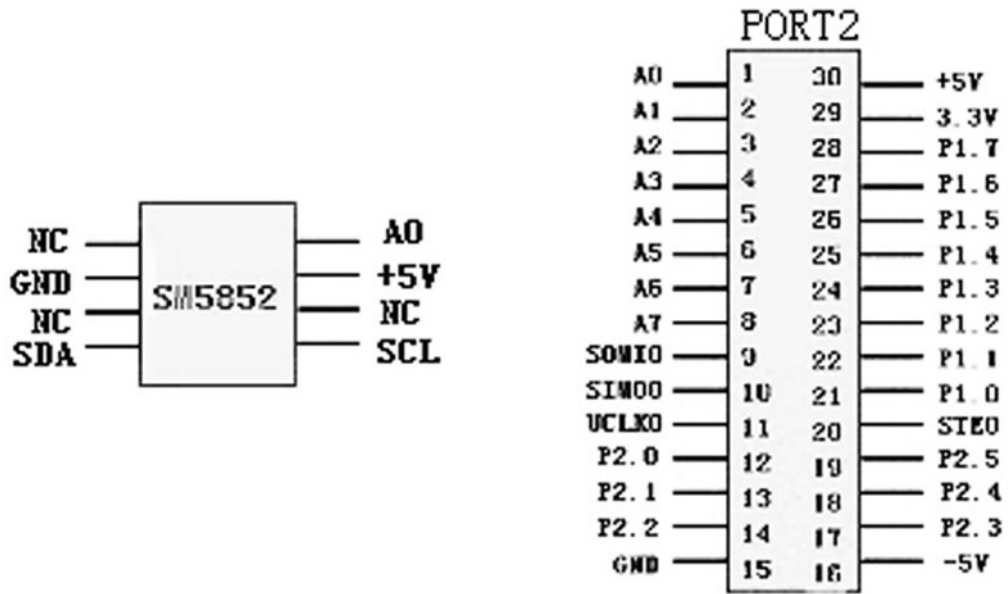


图5

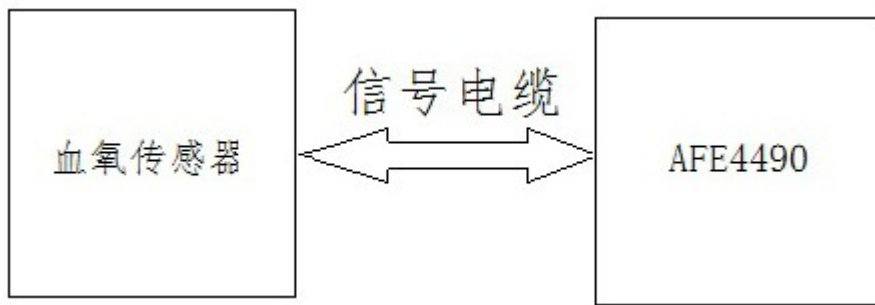


图6

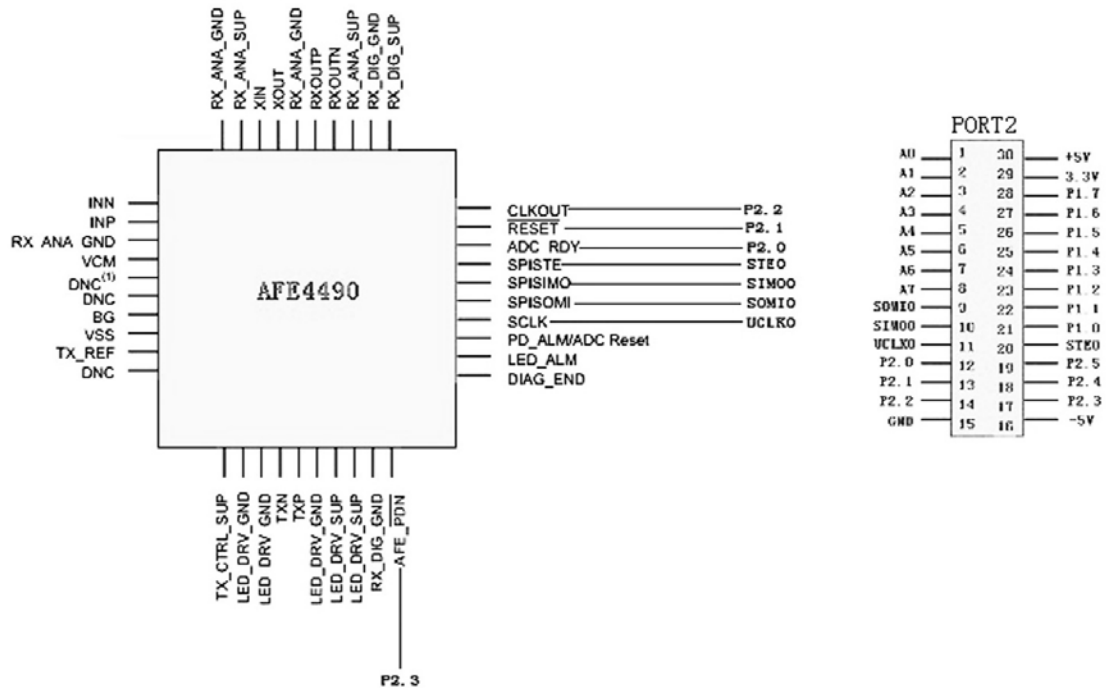


图7

专利名称(译)	一种家庭医疗数据采集仪		
公开(公告)号	CN208640681U	公开(公告)日	2019-03-26
申请号	CN201721671547.X	申请日	2017-12-05
[标]申请(专利权)人(译)	南京城市职业学院		
申请(专利权)人(译)	南京城市职业学院		
当前申请(专利权)人(译)	南京城市职业学院		
[标]发明人	井辉 桂超 蔡洁 周刚 张奕		
发明人	井辉 桂超 蔡洁 周刚 张奕		
IPC分类号	A61B5/00		
代理人(译)	戴朝荣		
外部链接	Espacenet SIPO		

摘要(译)

本实用新型公开了一种家庭医疗数据采集仪，包括数据采集盒、数据采集卡模块和传感器，所述数据采集盒内安装有主板，所述主板上设有MSP430F169微控制器、WIFI模块、30芯金手指插槽和电源模块，所述传感器通过信号电缆与所述数据采集卡模块连接，所述数据采集卡模块用于插入数据采集盒内的30芯金手指插槽内从而实现数据采集卡模块与30芯金手指插槽的连接，所述MSP430F169微控制器与所述电源模块连接；本实用新型至少支持2种类型的数据采集卡模块和传感器，功能多，价格低，数据可以通过无线传输到智能终端，共享程度高。

