



(12) 实用新型专利

(10) 授权公告号 CN 203208008 U

(45) 授权公告日 2013. 09. 25

(21) 申请号 201320097862. 1

(22) 申请日 2013. 03. 04

(73) 专利权人 郭海香

地址 518000 广东省深圳市宝安区沙井医院
宿舍

(72) 发明人 郭海香 初晓丽

(51) Int. Cl.

A61B 5/00 (2006. 01)

A61B 19/00 (2006. 01)

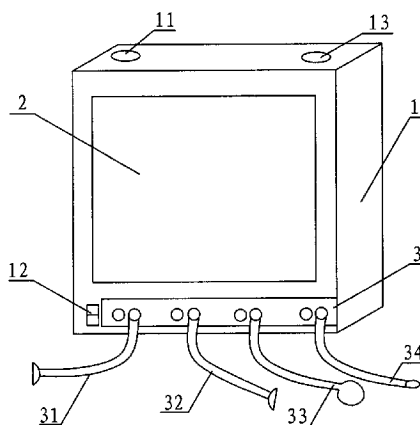
权利要求书1页 说明书2页 附图1页

(54) 实用新型名称

一种胎儿监测仪

(57) 摘要

本实用新型提供了一种胎儿监测仪,包括监测仪主体、屏幕、监测器,所述监测仪主体设有所述屏幕,所述屏幕位于所述监测仪主体正面,所述监测器位于所述屏幕下方,本实用新型的有益效果在于:多功能,使用方便,监测胎心时误差较小。



1. 一种胎儿监测仪,其特征在于:包括监测仪主体、屏幕、监测器,所述监测仪主体设有所述屏幕,所述屏幕位于所述监测仪主体正面,所述监测器位于所述屏幕下方。

2. 根据权利要求书 1 所述的胎儿监测仪,其特征在于:所述监测仪主体包括报警器、开关按钮、喇叭,所述报警器位于所述监测仪主体左侧上方,所述开关按钮位于所述监测仪主体左侧下方,所述喇叭位于所述监测仪主体右侧上方。

3. 根据权利要求书 1 所述的胎儿监测仪,其特征在于:所述监测器包括胎心监测器、宫缩压力监测仪、血压监测器、红外温度探测器,所述胎心监测器位于所述监测仪主体左侧下方,所述宫缩压力监测仪位于所述胎心监测器右侧,所述血压监测器位于所述宫缩压力监测仪右侧,所述红外温度探测器位于所述监测仪主体右侧下方。

4. 根据权利要求书 1 所述的胎儿监测仪,其特征在于:所述屏幕为液晶显示器。

一种胎儿监测仪

【技术领域】

[0001] 本实用新型涉及一种监测仪,尤其涉及一种胎儿监测仪。

【背景技术】

[0002] 孕妇怀孕期间,如果胎儿在子宫内出现窘迫状况则容易导致发育不良甚至胎儿窒息,故需对胎儿状况进行监测以防止上述情况发生,因上述胎儿异常状况可以通过胎心率反应,故现有市场上已有胎心仪用于监测胎儿胎心,市面上的胎心仪功能单一,使用不方便,监测胎心时误差较大。

【实用新型内容】

[0003] 本实用新型目的在于克服市面上的胎心仪功能单一,使用不方便,监测胎心时误差较大的不足而提供的一种新型胎儿监测仪。

[0004] 本实用新型是通过以下技术方案来实现的:一种胎儿监测仪,包括监测仪主体、屏幕、监测器,所述监测仪主体设有所述屏幕,所述屏幕位于所述监测仪主体正面,所述监测器位于所述屏幕下方。

[0005] 进一步地,所述监测仪主体包括报警器、开关按钮、喇叭,所述报警器位于所述监测仪主体左侧上方,所述开关按钮位于所述监测仪主体左侧下方,所述喇叭位于所述监测仪主体右侧上方。

[0006] 进一步地,所述监测器包括胎心监测器、宫缩压力监测仪、血压监测器、红外温度探测器,所述胎心监测器位于所述监测仪主体左侧下方,所述宫缩压力监测仪位于所述胎心监测器右侧,所述血压监测器位于所述宫缩压力监测仪右侧,所述红外温度探测器位于所述监测仪主体右侧下方。

[0007] 进一步地,所述屏幕为液晶显示器。

[0008] 本实用新型的有益效果在于:多功能,使用方便,监测胎心时误差较小。

【附图说明】

[0009] 图1为本实用型胎儿监测仪结构示意图;

[0010] 附图标记:1、监测仪主体;2、屏幕;3、监测器;11、报警器;12、开关按钮;13、喇叭;31、胎心监测器;32、宫缩压力监测仪;33、血压监测器;34、红外温度探测器。

【具体实施方式】

[0011] 下面结合附图及具体实施方式对本实用新型做进一步描述:

[0012] 实施例1:

[0013] 一种胎儿监测仪,包括监测仪主体1、屏幕2、监测器3,所述监测仪主体1设有所述屏幕2,所述屏幕2位于所述监测仪主体1正面,所述监测器3位于所述屏幕2下方。

[0014] 优选地,所述监测仪主体1包括报警器11、开关按钮12、喇叭13,所述报警器11位

于所述监测仪主体 1 左侧上方,所述开关按钮 12 位于所述监测仪主体 1 左侧下方,所述喇叭 13 位于所述监测仪主体 1 右侧上方。

[0015] 优选地,所述监测器 3 包括胎心监测器 31、宫缩压力监测仪 32、血压监测器 33、红外温度探测器 34,所述胎心监测器 31 位于所述监测仪主体 1 左侧下方,所述宫缩压力监测仪 32 位于所述胎心监测器 31 右侧,所述血压监测器 33 位于所述宫缩压力监测仪 32 右侧,所述红外温度探测器 34 位于所述监测仪主体 1 右侧下方。

[0016] 优选地,所述屏幕 2 为液晶显示器。

[0017] 根据上述说明书的揭示和教导,本实用新型所属领域的技术人员还可以对上述实施方式适当的变更和修改。因此,本实用新型并不局限于上面揭示和描述的具体实施方式,对本实用新型的一些修改和变更也应当落入本实用新型的权利要求的保护范围内。此外,尽管本说明书中使用了一些特定的术语,但这些术语只是为了方便说明,并不对本实用新型构成任何限制。

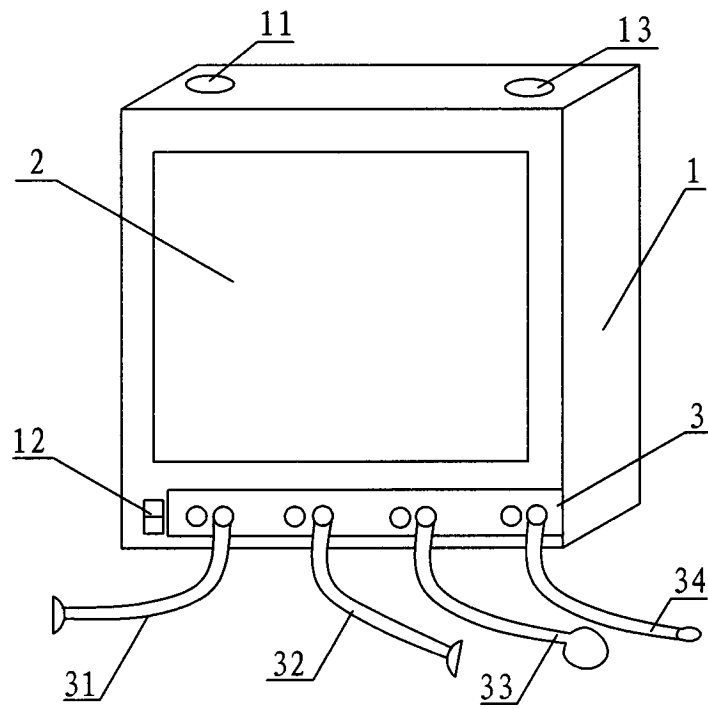


图 1

专利名称(译)	一种胎儿监测仪		
公开(公告)号	CN203208008U	公开(公告)日	2013-09-25
申请号	CN201320097862.1	申请日	2013-03-04
[标]发明人	郭海香 初晓丽		
发明人	郭海香 初晓丽		
IPC分类号	A61B5/00 A61B19/00 A61B90/00		
外部链接	Espacenet SIPO		

摘要(译)

本实用新型提供了一种胎儿监测仪，包括监测仪主体、屏幕、监测器，所述监测仪主体设有所述屏幕，所述屏幕位于所述监测仪主体正面，所述监测器位于所述屏幕下方，本实用新型的有益效果在于：多功能，使用方便，监测胎心时误差较小。

