



(12)发明专利申请

(10)申请公布号 CN 107714007 A

(43)申请公布日 2018.02.23

(21)申请号 201710376337.6

(22)申请日 2017.05.24

(30)优先权数据

15/163195 2016.05.24 US

(71)申请人 通用电气公司

地址 美国纽约州

(72)发明人 K.斯塔 S.法尔克 Y.尤特卡

(74)专利代理机构 中国专利代理(香港)有限公

司 72001

代理人 郑浩 郑冀之

(51)Int.Cl.

A61B 5/0205(2006.01)

A61B 5/00(2006.01)

G01D 21/02(2006.01)

A61G 11/00(2006.01)

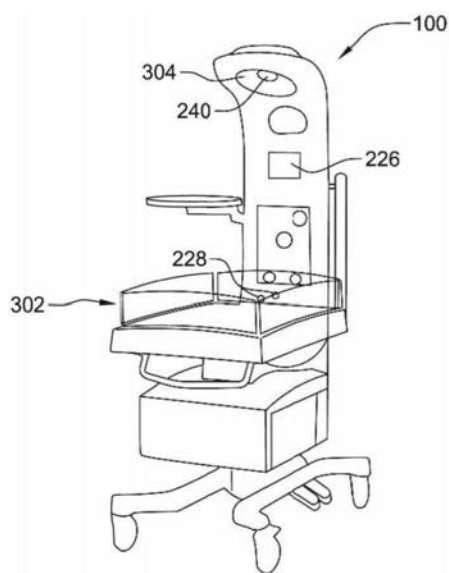
权利要求书2页 说明书23页 附图9页

(54)发明名称

用于提供推荐皮肤温度的方法和设备

(57)摘要

本发明公开一种用于提供推荐皮肤温度的方法和设备。所述设备包括：婴儿保存区域、显示区域、用于加温所述婴儿保存区域的加热系统、环境传感器、生理传感器以及处理器。所述处理器配置成从所述环境传感器接收环境传感器输入，并且从所述生理传感器接收生理传感器输入。所述处理器配置成基于所述环境传感器输入和所述生理传感器输入确定推荐皮肤温度。所述处理器配置成在所述显示区域上显示所述推荐皮肤温度。



1. 一种设备,包括:

婴儿保存区域;

显示区域;

用于加温所述婴儿保存区域的加热系统;

环境传感器;

生理传感器;以及

处理器,所述处理器配置成从所述环境传感器接收环境传感器输入并且从所述生理传感器接收生理传感器输入,其中所述处理器配置成基于所述环境传感器输入和所述生理传感器输入确定推荐皮肤温度,并且其中所述处理器配置成在所述显示区域上显示所述推荐皮肤温度。

2. 根据权利要求1所述的设备,其特征在于,所述生理传感器选自由以下项组成的群组:皮肤温度传感器、血液温度传感器、呼吸频率传感器、潮式呼吸气流传感器、血容量传感器、重量传感器和/或心率传感器。

3. 根据权利要求1或2所述的设备,其特征在于,所述环境传感器选自由以下项组成的群组:空气速度传感器、空气温度传感器和空气湿度传感器。

4. 根据权利要求1所述的设备,其特征在于,所述处理器进一步配置成接收患者属性输入并且基于所述患者属性输入、所述环境传感器输入和所述生理传感器输入确定所述推荐皮肤温度。

5. 根据权利要求4所述的设备,其特征在于,所述患者属性输入选自由以下项组成的群组:患者重量、患者体长、患者胎龄和患者产后年龄。

6. 根据权利要求4所述的设备,其特征在于,进一步包括用户接口装置,并且其中所述处理器配置成从所述用户接口装置接收所述患者属性输入。

7. 根据权利要求1所述的设备,其特征在于,所述生理传感器包括皮肤温度传感器,所述处理器进一步配置成计算由所述皮肤温度传感器检测的皮肤温度与核心温度之间的估计差,作为确定所述推荐皮肤温度的步骤。

8. 根据权利要求1所述的设备,其特征在于,所述处理器进一步配置成基于来自所述环境传感器的额外的环境传感器输入以及来自所述生理传感器的额外的生理传感器输入控制所述加热系统维持所述推荐皮肤温度。

9. 根据权利要求1所述的设备,其特征在于,所述加热系统包括辐射加热器、对流加热器或电阻式加热元件中的至少一个。

10. 一种用于为设备提供推荐皮肤温度的方法,所述设备包括:婴儿保存区域、显示区域、用于加温所述婴儿保存区域的加热系统、环境传感器、生理传感器和处理器,所述方法包括:

使用所述处理器从所述环境传感器接收环境传感器输入;

使用所述处理器从所述生理传感器接收生理传感器输入;

使用所述处理器,基于所述环境传感器输入和所述生理传感器输入确定推荐皮肤温度;以及

在所述显示区域上显示所述推荐皮肤温度。

11. 根据权利要求10所述的方法,其特征在于,所述环境传感器输入选自由以下项组成

的群组:空气速度、空气温度和空气湿度。

12. 根据权利要求10所述的方法,其特征在于,所述生理传感器输入选自由以下项组成的群组:皮肤温度、血液温度、呼吸频率、潮式呼吸气流、血容量、重量和心率。

13. 根据权利要求10所述的方法,其特征在于,进一步包括接收患者属性输入,并且其中确定所述推荐皮肤温度包括基于所述环境传感器输入、所述生理传感器输入和所述患者属性输入确定所述推荐皮肤温度。

14. 根据权利要求10所述的方法,其特征在于,进一步包括选择所述推荐皮肤温度,并基于来自所述环境传感器的额外的环境传感器输入以及来自所述生理传感器的额外的生理传感器输入,使用所述处理器控制所述加热系统以维持所述推荐皮肤温度。

15. 根据权利要求14所述的方法,其特征在于,使用所述处理器控制所述加热系统是基于所述额外的环境传感器输入和所述额外的生理输入实时执行的。

用于提供推荐皮肤温度的方法和设备

技术领域

[0001] 本发明大体上涉及参数确定,并且确切地说,涉及提供推荐皮肤温度以用于对患者加温的方法和设备。

[0002] 相关申请案的交叉引用

[0003] 本申请案是2015年12月7日递交的标题为“身体生理参数确定(BODY PHYSIOLOGICAL PARAMETER DETERMINING)”,申请号为14/961,316的美国专利申请案的部分接续申请,该申请案以引用方式并入本文中。

背景技术

[0004] 体温是为确保安全有效护理而必须监测的四个主要生命体征之一。美国国家临床优化研究所(National Institute of Clinical Excellence)推荐将温度测量作为成人急性疾病初步评估的一部分(NICE,2007),并且温度测量被视为包括婴儿在内的所有年龄的所有患者的一项重要临床测量。尽管适用于所有医疗保健环境中,但用于测量体温的方法和技术存在较大差异。

[0005] 监测患者的核心体温(core temperature)并不总是可行、安全或者希望的,尤其是在提供婴儿护理时。核心体温是侵入性参数,并且在处理高风险患者时进行监测可能存在困难或者甚至存在危险。例如,对于严重早产和/或出生时体重过轻的婴儿,或者对于一个或多个生命体征不稳定或超出可接受范围的婴儿,频繁监测这些婴儿的核心体温可能不是所希望的。即便是健康的婴儿,持续监测核心体温可能也不是所希望的。但是,即使不直接测量核心体温,也希望维持推荐的核心体温以确保婴儿的健康和安全。传统方法已经尝试使用皮肤温度与核心体温之间的差异,但是这些技术的准确性尚不足,因为大量变量可能潜在地影响特定婴儿的皮肤温度与核心体温之间的差异。至少出于这些原因,因此需要提供推荐皮肤温度以用于对婴儿加温的改进方法和设备。

发明内容

[0006] 根据一个实施例,一种设备包括:婴儿保存区域(holding area)、显示区域、用于加温所述婴儿保存区域的加热系统、环境传感器(environmental sensor)、生理传感器(physiological sensor)以及处理器。所述处理器配置成从所述环境传感器接收环境传感器输入,并且从所述生理传感器接收生理传感器输入。所述处理器配置成基于所述环境传感器输入和所述生理传感器输入确定推荐皮肤温度(recommended skin temperature)。所述处理器配置成在所述显示区域上显示所述推荐皮肤温度。

[0007] 其中,所述生理传感器选自由以下项组成的群组:皮肤温度传感器、血液温度传感器、呼吸频率(breathing rate)传感器、潮式呼吸(tidal breathing)气流传感器、血容量传感器、重量传感器和/或心率传感器。

[0008] 其中,所述生理传感器包括皮肤温度传感器。

[0009] 其中,所述环境传感器选自由以下项组成的群组:空气速度(air velocity)传感

器、空气温度传感器和空气湿度传感器。

[0010] 其中,所述环境传感器选自由以下项组成的群组:空气速度传感器、空气温度传感器和空气湿度传感器。

[0011] 其中,所述处理器进一步配置成接收患者属性输入并且基于所述患者属性输入、所述环境传感器输入和所述生理传感器输入确定所述推荐皮肤温度。

[0012] 其中,所述患者属性输入选自由以下项组成的群组:患者重量、患者体长、患者胎龄(gestational age)和患者产后年龄(postnatal age)。

[0013] 所述的设备可进一步包括用户接口装置,并且其中所述处理器配置成从所述用户接口装置接收所述患者属性输入。

[0014] 其中,所述处理器进一步配置成计算由所述皮肤温度传感器检测的皮肤温度与核心温度之间的估计差(estimated difference),作为确定所述推荐皮肤温度的步骤。

[0015] 其中,所述处理器进一步配置成基于来自所述环境传感器的额外的(additional)环境传感器输入以及来自所述生理传感器的额外的生理传感器输入控制所述加热系统维持所述推荐皮肤温度。

[0016] 其中,所述加热系统包括辐射加热器(radiant heater.)。

[0017] 其中,所述加热系统包括对流加热器(convective heater)。

[0018] 其中,所述加热系统包括电阻式加热元件(resistive heating element)。

[0019] 根据一个实施例,提供为设备提供推荐皮肤温度的方法,所述设备包括婴儿保存区域、显示区域、用于加温所述婴儿保存区域的加热系统、环境传感器、生理传感器和处理器,其中所述方法包括使用所述处理器从所述环境传感器接收环境传感器输入。所述方法包括使用所述处理器从所述生理传感器接收生理传感器输入。所述方法包括使用所述处理器,基于所述环境传感器输入和所述生理传感器输入确定推荐皮肤温度。所述方法包括在所述显示区域上显示所述推荐皮肤温度。

[0020] 其中,所述环境传感器输入选自由以下项组成的群组:空气速度、空气温度和空气湿度。

[0021] 其中,所述生理传感器输入选自由以下项组成的群组:皮肤温度、血液温度、呼吸频率、潮式呼吸气流、血容量、重量和心率。

[0022] 所述的方法可进一步包括接收患者属性输入,并且其中确定所述推荐皮肤温度包括基于所述环境传感器输入、所述生理传感器输入和所述患者属性输入确定所述推荐皮肤温度。

[0023] 所述的方法可进一步包括选择所述推荐皮肤温度。

[0024] 所述的方法可进一步包括基于来自所述环境传感器的额外的环境传感器输入以及来自所述生理传感器的额外的生理传感器输入,使用所述处理器控制所述加热系统以维持所述推荐皮肤温度。

[0025] 其中,使用所述处理器控制所述加热系统是基于所述额外的环境传感器输入和所述额外的生理输入实时执行的。

附图说明

[0026] 图1是示出根据一个实施例的方法的流程图;

- [0027] 图2是根据一个实施例的设备的方框图；
- [0028] 图3是根据一个实施例的设备的物理形式透视图；
- [0029] 图4是根据一个实施例的设备的物理形式透视图；
- [0030] 图5是示出根据一个实施例的方法的流程图；
- [0031] 图6A-6E,7A-7E和8A-8E是示出多个说明性用例的屏幕显示；
- [0032] 图9是示出根据一个实施例的方法的流程图；
- [0033] 图10是示出根据一个实施例的方法的流程图；以及
- [0034] 图11是根据一个实施例的屏幕显示。

具体实施方式

[0035] 图1中所示的方法10可以包括在块20中,基于一个或多个输入确定患者的一个或多个体温参数;以及在块30中,可以包括基于所述确定的结果控制用于加温所述患者的加热系统。

[0036] 在一个实施例中,所述一个或多个体温参数可以由例如身体核心温度、血液温度和/或身体皮肤温度提供。

[0037] 在一个实施例中,确定一个或多个体温参数可以包括确定随时间变化的一个或多个体温参数。体温可以是例如身体核心温度、血液温度或皮肤温度。

[0038] 在一个实施例中,所述确定可以包括使用一个或多个热平衡函数,所述热平衡函数限定随时间变化的体温参数。

[0039] 在一个实施例中,所述一个或多个体温参数可以包括身体核心温度,并且所述控制可以包括控制所述加热系统将所述身体核心温度维持在设定点。

[0040] 在一个实施例中,所述一个或多个输入可以是一次性获取的输入。在一个实施例中,所述一个或多个输入可以是重复获取的输入。在一个实施例中,所述一个或多个输入可以从传感器获取的传感器输入。在一个实施例中,所述一个或多个输入可以是非传感器输入的表征输入(characterizing input)。在一个实施例中,所述一个或多个输入可以是在无需操作员输入(operator entry)的情况下获取的在线输入。在一个实施例中,所述一个或多个输入可以是基于操作员输入获取的操作员输入的输入。在一个实施例中,所述一个或多个输入可以从生理传感器获取的生理传感器输入。在一个实施例中,所述一个或多个输入可以从环境传感器获取的环境传感器输入。

[0041] 在一个实施例中,本发明中所述的方法可在不执行当前体温参数的当前测量的情况下,确定当前体温参数,例如,核心温度、血液温度、皮肤温度。因此,本发明中的方法可以避免可能造成所护理的患者不适或甚至损害的体温测量过程。尽管一个可能用例是确定婴儿的体温参数,但是本发明中的方法拥有广泛的应用。

[0042] 在一个实施例中,本发明中所述的方法可在不执行当前核心温度的当前测量的情况下,确定当前核心温度。因此,本发明中的方法可以避免可能造成所护理的患者不适或甚至损害的核心温度测量过程。尽管一个可能用途是用于婴儿,但是本发明中的方法拥有广泛的应用。

[0043] 在一个实施例中,本发明中所述的方法可以使用图2中所示的设备100执行,所述设备具有信号处理电路200。在一个实施例中,信号处理单元200可以基于处理器。如图2中

所示,设备100的处理电路200图示成通用计算装置的形式。在一个实施例中,信号处理电路200的部件可以包括,例如,一个或多个处理器204、系统存储器208和总线220。总线220可以将包括系统存储器208的多个系统部件连接到一个或多个处理器204。

[0044] 在一个实施例中,系统存储器208可以包括计算机系统可读介质,所述计算机系统可读介质采用易失性存储器的形式,例如,随机存取存储器(RAM)210和/或高速缓存存储器212。信号处理电路200的系统存储器208可以进一步包括其他可移动/不可移动、易失性/非易失性计算机系统存储介质。仅作为示例,存储系统(或存储器)214可用于从不可移动、非易失性磁性介质读取和向其中写入数据。存储系统214可以设置成例如硬盘驱动器。用于执行本发明中的方法的一个或多个程序280可存储在系统存储器208中。

[0045] 信号处理电路200还可以与以下项通信:诸如键盘、指向装置、显示器(例如,具有或不具有触摸屏)等使用户能够与信号处理电路200交互的一个或多个外部用户接口(UI)装置226;以及/或者使信号处理电路200能够与大体上采用信号处理电路200的方式配置的一个或多个其他信号处理电路200通信的任何装置(例如,网卡、调制解调器等);以及/或者一个或多个传感器228。此类通信可以通过一个或多个输入/输出(I/O)接口224实现。在一个实施例中,外部用户接口装置226可以由与信号处理电路200通信的移动装置的显示器,例如,膝上型计算机、移动电话、平板设备提供。

[0046] 信号处理电路200可以通过网络通信接口230与一个或多个网络,例如局域网(LAN)、通用广域网(WAN)和/或公用网络(例如,互联网)通信。如图所示,网络通信接口(I/F)230可以通过总线220与信号处理电路200的其他部件通信。通过一个或多个I/O接口224和/或网络通信接口230,信号处理电路200可以与外部本地服务器234和/或远程服务器236通信。

[0047] 作为具有可配置成提供用户接口功能的一个或多个外部用户接口装置226的附加或替代,在一个实施例中,设备100可以包括连接到总线220的一个或多个内部用户接口装置226。在一个实施例中,连接到总线220的用户接口装置226可以配置成触摸屏显示器,并且可配置成提供用户接口功能。在一个实施例中,信号处理电路200还可以包括连接到总线220的一个或多个传感器228。替代地,一个或多个传感器228可以通过I/O接口224连接。

[0048] 在一个实施例中,一个或多个传感器228可以由例如患者生理传感器提供,所述患者生理传感器的示例有皮肤温度传感器、血液温度传感器、呼吸频率传感器、潮式呼吸气流(可简称为潮气)传感器、血容量传感器、重量传感器和/或心率传感器。潮式呼吸气流传感器可以检测呼吸模式、容量和频率的变化,并且可以附接在患者鼻上。在一个实施例中,一个或多个传感器228可以由例如环境传感器提供,所述环境传感器示例有空气温度传感器、空气速度传感器、空气湿度传感器。这些传感器可以支撑在患者身体(通常在生理传感器的情况下)或者设备本身(通常在环境传感器的情况下)上或邻近处。在一个实施例中,一个或多个传感器228中的至少一个传感器可以预定频率持续提供数据。在一个实施例中,一个或多个传感器228中的至少一个传感器可以基于一次性提供数据。在一个实施例中,其中一个或多个传感器228由重量传感器提供,重量值可能不重复提供,因为该值相对于其他变量而言变化较缓慢(具体取决于婴儿的成长)。在一个实施例中,重量值可以在单独的重量秤上或者通过集成到设备100的患者床内的秤预先测得。在本发明中所述的传感器重复提供数据的一个实施例中,一个或多个程序280可在提供数据时获取数据作为输入。在本发明中所

述的传感器重复提供数据的一个实施例中,一个或多个程序280可在提供数据之外的时间获取数据作为输入。

[0049] 在一个实施例中,可以提供一个或多个传感器228,例如,空气温度传感器。空气温度传感器可以提供空气温度值。在一个实施例中,可以提供一个或多个传感器228,例如,空气速度传感器。空气速度传感器可以提供空气局部速度值。

[0050] 信号处理电路200还可以包括连接到系统总线220的一个或多个加热装置240。一个或多个加热装置240可以限定用于提供热量的加热系统。

[0051] 一个或多个程序280可以大体上执行本发明中所述实施例的功能和/或方法。一个或多个程序280可以包括计算机可读程序指令,所述计算机可读程序指令可存储在对应计算装置内的计算机可读存储介质中。在一个实施例中,本发明中所述的计算机可读存储介质可以包括在图2中所示的系统存储器208中。

[0052] 本发明中可以提供任何可能的集成技术细节度的方法和/或计算机程序产品。所述计算机程序产品可以包括一个(或多个)计算机可读存储介质,所述计算机可读存储介质上具有计算机可读程序指令,以使一个或多个处理器执行本发明中所述的方面。

[0053] 所述计算机可读存储介质可以是有形装置,所述有形装置可以存储由指令执行装置使用的指令。所述计算机可读存储介质可以是,例如但不限于,电子存储装置、磁性存储装置、光学存储装置、电磁存储装置、半导体存储装置。所述计算机可读存储介质可以由前述装置的任何适当组合提供。计算机可读存储介质可以由,例如,便携式计算机软磁盘、硬盘、随机存取存储器(RAM)、静态随机存取存储器(SRAM)、只读存储器(ROM)、可擦除可编程只读存储器(EPROM或闪存)、数字多用光盘(DVD)、便携式光盘只读存储器(CD-ROM)提供。

[0054] 本发明中参考图3和图4描述多个实施例中的设备100的物理形式视图。尽管本发明中的方法和设备拥有广泛的用途,一种特定用途是用于确定婴儿的身体生理参数。在图3中,设备100图示成由婴儿温度控制设备提供,所述婴儿温度控制设备由具有开放婴儿保存区域的婴儿加热器(或上述加热装置)提供。在图4中,设备100图示成由婴儿温度控制设备提供,所述婴儿温度控制设备由具有封闭婴儿保存区域的保温箱(incubator)提供。尽管设备100可以适用于婴儿,但是从中可看出,用于提供温度控制的设备100可以调节到任何尺寸以用于任何尺寸的患者。此外,设备100无需是图3和图4中所示的移动设备,但是可以例如部分或全部集成到建筑物基础设施中。

[0055] 在一个实施例中,图1中所示的方法10可以使用在信号处理电路200的一个或多个处理器204上运行的一个或多个程序280运行。在块20中,一个或多个程序280可以基于一个或多个输入确定患者的一个或多个身体生理参数;并且在块30中,一个或多个程序280可以基于所述确定的结果控制用于加温所述患者的加热系统。

[0056] 在一个实施例中,一个或多个程序280可以在块20中求解用于确定一个或多个身体生理参数的一个或多个热平衡方程式。可求解的热平衡方程式的实例包括以下热平衡方程式。

[0057] $\text{热增量}_{\text{核心}} - \text{热损耗}_{\text{核心}} = \text{核心热容量变化} = \text{质量}_{\text{核心}} \times \text{比热容}_{\text{核心}} \times d/dt (\text{温度}_{\text{核心}})$
(方程式1)

[0058] $\text{热增量}_{\text{血液}} - \text{热损耗}_{\text{血液}} = \text{核心热容量变化} = \text{质量}_{\text{血液}} \times \text{比热容}_{\text{血液}} \times d/dt (\text{温度}_{\text{血液}})$
(方程式2)

[0059] 热增量_{皮肤}-热损耗_{皮肤}=皮肤热容量变化=质量_{皮肤}×比热容_{皮肤}×d/dt (温度_{皮肤})
(方程式3)

[0060] 在块20中,一个或多个程序280可求解一个或多个热平衡方程式:方程式1、方程式2、方程式3,以确定随时间变化的一个或多个体温参数。

[0061] 对于方程式1,参数“热增量_{核心}”可以表达成新陈代谢例如棕色脂肪新陈代谢 (Metabolism of Brown Adipose Fats)的函数,例如,

[0062] 热增量_{核心}=棕色脂肪新陈代谢 (方程式4)

[0063] 在一个实施例中,棕色脂肪新陈代谢可以表达成参数的函数,例如,

[0064] 棕色脂肪新陈代谢=f(耗氧率,呼吸中的氧气/CO₂比率) (方程式5)

[0065] 对于方程式1,分量“热损耗_{核心}”可以表达成向血液的传热和呼吸(respiration)引起的热损耗的函数,例如

[0066] 热损耗_{核心}=向血液的传热+呼吸引起的热损耗 (方程式6)

[0067] 在一个实施例中,向血液的传热可以表达成参数的函数,例如,

[0068] 向血液的传热=f(温度_{血液},心率,总血液含量) (方程式7)

[0069] 在一个实施例中,呼吸引起的热损耗可以表达成参数的函数,例如,

[0070] 呼吸引起的热损耗=f(呼吸频率,肺潮气量,呼出气体温度,空气温度,湿度)
(方程式8)

[0071] 对于方程式2,参数“热增量_{血液}”可以表达成从核心的传热的函数,例如

[0072] 热增量_{血液}=从核心的传热 (方程式9)

[0073] 在一个实施例中,从核心的传热可以表达成参数的函数,例如,

[0074] 从核心的传热=f(温度_{核心},心率,总血液含量) (方程式10)

[0075] 对于方程式2,分量“热损耗_{血液}”可以表达成向皮肤的传热的函数,例如

[0076] 热损耗_{血液}=向皮肤的传热 (方程式11)

[0077] 在一个实施例中,向皮肤的传热可以表达成参数的函数,例如,

[0078] 向皮肤的传热=f(温度_{皮肤},心率,总血液含量) (方程式12)

[0079] 对于方程式3,参数“热增量_{皮肤}”可以表达成来自辐射加温器的热量以及从血液的传热(Heat transport from the blood)的函数,例如

[0080] 热增量_{皮肤}=来自辐射加温器的热量+从血液的传热 (方程式13)

[0081] 在一个实施例中,来自辐射加温器的热量可以表达成参数的函数,例如,

[0082] 来自辐射加温器的热量=f(加热系统功率级,加热系统与患者之间的视角因数)
(方程式14)

[0083] 在一个实施例中,从血液的传热可以表达成参数的函数,例如,

[0084] 从血液的传热=f(耗氧率,呼吸中的氧气/CO₂比率) (方程式15)

[0085] 参见方程式3,参数“热损耗_{皮肤}”可以表达成进入床垫(mattress)的热损耗、进入气流的热损耗、辐射热损耗和皮肤水损耗(skin water loss)的函数,例如,

[0086] 热损耗_{皮肤}=进入床垫的热损耗+进入气流的热损耗+辐射热损耗+皮肤水损耗
(方程式16)

[0087] 在一个实施例中,进入床垫的热损耗可以表达成参数的函数,例如,

[0088] 进入床垫的热损耗=f(床垫温度,床垫传导性,与床垫接触的皮肤部分)= (方程

式17)

[0089] 在一个实施例中,进入气流的热损耗可以表达成参数的函数,例如,

[0090] 进入气流的热损耗 = $f(\text{空气温度}, \text{空气速度}, \text{暴露于空气中的皮肤部分})$ (方程式18)

[0091] 在一个实施例中,辐射热损耗可以表达成参数的函数,例如,

[0092] 辐射热损耗 = $f(\text{温度}_{\text{器壁}}, \text{患者与器壁之间的视角因数})$ (方程式19)

[0093] 在一个实施例中,皮肤水损耗可以表达成参数的函数,例如,

[0094] 皮肤水损耗 = $f(\text{空气温度}, \text{空气速度}, \text{相对湿度}, \text{温度}_{\text{皮肤}}, \text{胎龄}, \text{产后年龄})$ (方程式20)。

[0095] 要在块20中确定身体生理参数,一个或多个程序280可以确定方程式1-20中所提及的一个或多个参数。在一个实施例中,要在块30中控制加热系统,一个或多个程序280可以控制加热系统,以使身体核心温度维持在设定点。在一个实施例中,一个或多个程序280可以在块30中控制加热系统,即,如果在块20中确定的核心温度的当前值小于设定点,则控制加热系统增加热能的散发(emission),并且如果在块20中确定的核心温度的当前值大于设定点,则在块30中控制加热系统减少热能的散发。在一个实施例中,一个或多个程序280在块30中通过应用以下规则1、规则2或规则3中的一者或多者控制加热系统:

[0096] 规则1:如果温度_{核心} < 37°C,则加温器功率级 = $(\text{净热平衡} / \text{最大加温器功率}) e^{(37 - \text{核心温度}) / 0.5}$

[0097] 规则2:如果温度_{核心} = 37°C,则加温器功率级 = $(\text{净热平衡} / \text{最大加温器功率})$

[0098] 规则3:如果温度_{核心} > 37°C,则加温器功率级 = $(\text{净热平衡} / \text{最大加温器功率}) e^{(\text{核心温度} - 37) / 3}$

[0099] 一个或多个程序280可以确定根据从身体的总热损耗以及新陈代谢引起的热增量的函数,确定净热平衡,例如,

[0100] 净热平衡(由加温器提供) = 从身体的总热损耗 - 新陈代谢 (方程式21)

[0101] 在一个实施例中,从身体的总热损耗可以表达成参数的函数,例如,

[0102] 从身体的总热损耗 = 呼吸引起的热损耗 + 进入床垫的热损耗 + 进入气流的热损耗 + 辐射热损耗 + 皮肤水损耗 (方程式22)

[0103] 参见图1,一个或多个程序280可以在块30中基于块20中的确定的结果控制加热系统。在一个实施例中,一个或多个程序280可以在块30中控制加热系统将核心温度维持在设定点。在一个实施例中,一个或多个程序280可以在块20中确定核心温度,并且在块30中基于身体的热平衡调节加热系统的功率,以将核心温度调整到37°C。在一个实施例中,设备100的最终目标是为婴儿创建37°C下的热中性(thermoneutral)环境,也就是说,无净热损耗或热增量。如果块20中的确定表明核心温度低于设定点,则一个或多个程序280可以在块30中控制加热系统增加所散发的热能。如果块20中的确定表明核心温度高于设定点,则一个或多个程序280可以在块30中控制加热系统降低所散发的热能。在一个实施例中,核心温度的设定点可以建立在37°C,并且一个或多个程序280可以控制加热系统将核心温度维持在37°C。在一个实施例中,一个或多个程序280可以基于一个或多个身体生理参数,例如,体重、胎龄和/或产后年龄确定核心温度的设定点,其中一个或多个身体生理参数可由一个或多个程序280作为一个或多个输入获取,例如,一个或多个传感器输入(例如,体重)或者一

个或多个表征输入(例如,胎龄、产后年龄)。

[0104] 参见方程式1-22,一个或多个程序280可在块20中基于一个或多个输入执行一个或多个身体生理参数的确定。块20中的确定可以包括使用方程式1-22中所述的一个或多个函数。在一个实施例中,一个或多个程序280可以使用由一个或多个程序280获取的输入作为方程式1-22中的一个或多个方程式的参数,例如,可使用从皮肤温度传感器获取的输入作为皮肤温度参数,可以使用从核心温度传感器获取的输入作为核心温度参数,可以使用从湿度传感器获取的输入作为湿度参数,等等。在一个传感器中,一个或多个程序280可以向所获取的输入应用函数,以确定方程式1-22的一个或多个参数。例如,可以看出,所获取的输入“婴儿体长”、“胎龄”和“产后年龄”可以使用函数以确定“与床垫接触的皮肤部分(fraction of skin)”(方程式17)和“暴露于空气中的皮肤部分”(方程式18)。如果输入能够使用传感器测量,则传感器可用于测量所述输入。从传感器获取的输入可视作传感器输入。从传感器获取的输入可以采用在线方式获取,而无需操作员输入所述输入,或者可以通过操作员输入所述输入而获取。如果输入不使用传感器测量,则可以视作非传感器输入的代表输入。表征输入可以由操作员输入。

[0105] 尽管方程式1-22中提供了用于确定身体生理参数集合的函数集合,但是可以看出,一个或多个程序280可以使用例如一个或多个参数的缩减的函数集合,用于确定身体生理参数的缩减的集合。尽管说明了一组热平衡方程式,但是在一个替代实施例中,可以提供单个热平衡方程式或者不提供热平衡方程式。通常,使用具有较少参数的函数的缩减的或以其他方式简化的方程式可以有利于简化设计复杂性并且降低处理速度。通常,使用具有较多参数的函数的方程式可以有利于提高准确性和解析度。应了解,所获取的用于在块20中执行确定的一个或多个输入可以根据设备100的特定方面进行更改。例如,如果设备100由婴儿加热器提供或者设备100具有另一个露天形式因数,则用于通过一个或多个程序280进行确定的函数预期可能更多地取决于空气温度和空气速度。

[0106] 如果在一个实施例中,设备100由婴儿加热器提供(例如,如图3中所示),则婴儿保存区域302的侧壁顶部可以安装有由空气温度传感器(更靠近图3中的前景)提供的传感器228,以及由空气速度传感器(更靠近图3中的背景)提供的传感器228。空气温度传感器和空气速度传感器的这种定位可以选择成使所感测的空气温度和速度表示保存在婴儿保存区域302内的婴儿所接触的空气温度和速度。如果设备100由婴儿加热器(例如,如图3中所示)提供,则限定加热系统的加热装置240通常设置在婴儿保存区域302的上方,如图3中所示,并且辐射热可以使用反射器304大体均匀地散布在婴儿附近。如果设备100由婴儿加热器提供,则可能不存在受热空气的强制对流。开放环境使得易于接近婴儿。

[0107] 如果设备100由保温箱(如图4中所示)提供,则在一个实施例中,空气温度传感器和空气速度传感器中的每一者可以设置在封闭式婴儿保存区域302的内部。保温箱通常包括闭环加热系统,并且限定加热系统的加热装置240可以设置在设备100内的任何位置。受热空气通常可以使用鼓风机(风扇)旋转穿过保温箱。参见用于在块20中执行确定的函数,例如,在本发明中的说明性实施例中的方程式1-22中所述的函数,用于表示加热系统的函数可以根据设备100的加热系统的特定形式进行更改。

[0108] 要解决本发明中所述的一个或多个热平衡问题以及/或者解出一个或多个微分方程式,可使用一个或多个可用的软件工具。在一个实施例中,用于在块20中执行确定的软件

工具可以包括并入以下项中的一项或多项的软件工具：MAXIMA、GNU OCTAVE、GNU R、MATHEMATICA、MATLAB、COPASI、SCILAB或MAPLE。

[0109] 用于执行块20的一个或多个程序280可以使用一个或多个输入。在一个实施例中，所述一个或多个输入可以是一次性获取的输入。在一个实施例中，所述一个或多个输入可以是重复获取的输入。在一个实施例中，所述一个或多个输入可以从传感器获取的传感器输入。在一个实施例中，所述一个或多个输入可以是非传感器输入的表征输入。在一个实施例中，所述一个或多个输入可以是在线输入，即，在无操作员操作的情况下自动获取的输入。在一个实施例中，所述一个或多个输入可以是基于操作员输入获取的操作员输入的输入。在一个实施例中，所述一个或多个输入可以从生理传感器获取的生理传感器输入。在一个实施例中，所述一个或多个输入可以从环境传感器获取的环境传感器输入。在一个实施例中，用于在块20中执行一个或多个身体生理参数的确定的一个或多个程序280可以处理多个输入，例如，新生儿体重/体长/年龄、空气温度/速度和血液/呼吸频率。

[0110] 本发明中所述的实施例认识到，对于66%–93%的出生体重极轻的早产新生儿，缺少热舒适模型会导致床边护理人员在婴儿温度控制设备上设置错误的温度设定点，进而可能导致感染率、死亡率、治疗成本提高并且住院期延长。本发明中的实施例认识到，新生儿的产后进展与其核心温度在 $37\pm 0.5^{\circ}\text{C}$ 下的供养强烈相关。本发明中的实施例认识到，用于提供加温的可商购设备，例如辐射加热器，依赖于操作员的判断和单点皮肤温度测量来尝试实现婴儿的稳定核心温度。

[0111] 在一个实施例中，一个或多个程序280可在块20中确定多个身体生理参数。参见表A，其中汇总了辐射加热器下的不同生理状况下的婴儿皮肤/核心温度参数(质量1.6Kg，高度40cm，室温 25°C ， 0.025m/s 气流，胎龄32周，产后年龄1天，潮气量(tidal volume) 8.5ml/Kg 、血循环周期60s)。一个或多个程序280可以在块30中调整辐射加热器的功率以实现 37°C 的恒定核心温度。表A表示不同运行条件的稳态估计值(steady-state estimates)，其中稳态是指婴儿在与加热器和环境平衡之后实现的时间恒定状态。

[0112] 表A

[0113]

呼吸频率[/min]	血容量 [ml/Kg]	核心温度 [$^{\circ}\text{C}$]	核心到皮肤温度差 [$^{\circ}\text{C}$]
40	75	37.0	2.2
80	75	37.0	1.6
80	100	37.0	1.0

[0114] 参见表A，本发明中的实施例认识到，核心到皮肤温度差(core-to-skin temperature difference)可能随婴儿的生理参数和其他参数而极大地变化。在第一组条件下，核心到皮肤温度差可以是 1°C 。在第二组条件下，核心到皮肤温度差可以是 2.2°C 。本发明中的实施例认识到，使用婴儿皮肤温度测量值调节加热设备可能不足，并且可能对患者，包括婴儿患者引起风险。本发明中的实施例认识到，如果患者的核心温度控制成偏离目标值的值，则即便是偏离量很小，也可能对患者引起重大风险。本发明中的实施例认识到，

生理参数,例如,患者尺寸、呼吸频率或血容量中的一个或多个参数可以实质影响患者皮肤与患者核心之间的导热性。

[0115] 本发明中参考说明性实例1进一步解释详情,其中实例1说明本发明中所述的特别配置的设备100的具体用例。

[0116] 实例1:

[0117] 参见出于说明目的提供的图5的流程图,新生儿可以送至(块502)设备100,所述设备100由可以具有图3中所示的一般形式的婴儿加温器提供。一个或多个皮肤温度探头(probe)(块506)可以放置在婴儿身上以监测其皮肤温度。可任选地,例如,对于特定健康状况的婴儿,操作员护理人员可以更改在高级设置上的默认值(在块510中),即,(a)血容量、(b)血循环率、(c)潮气量、(d)呼吸频率、(e)医院海拔(大气压)。这些值可以通过触摸屏或小键盘或设备100的其他用户接口装置226进行更改。这些操作员输入的值可以包括可通过一个数据或多个程序280作为传感器输入而获取的传感器值。这些操作员输入的值可包括可通过一个或多个程序280获取的除了传感器值以外的一个或多个表征值,作为一个或多个表征输入。在块514中的数据输入的同时,设备100的一个或多个传感器228可以开始提供数据,以由一个或多个程序280获取,作为一个或多个输入。

[0118] 接下来,操作员护理人员(块518)可以向设备100中键入关于婴儿的表征信息,例如,(i)身高、(ii)胎龄、(iii)产后年龄,所述信息可由设备100获取,作为表征输入。操作员护理人员还可以输入从核心温度传感器获取的最近核心温度测量值。操作员(块522)之后可以通过单击按键来启动加温器。用于输入和/或呈现数据的设备100的示例性用户界面屏幕显示260在本发明中通过参考图6-8进行描述。

[0119] 设备100的加温床可以设置成与由重量秤提供的传感器成一体。重量传感器可以测量婴儿体重。设备100可以安装有由气流温度和速度传感器提供的传感器,所述传感器能够,例如,以可配置的预定间隔重复提供气流温度和速度输入。由婴儿加温器提供的设备100还可以从安装在婴儿皮肤上的探针启动皮肤温度的记录。

[0120] 在块526中,设备100可确定一个或多个身体生理参数,并且可以基于所述确定的结果提供控制以控制具有一个或多个加热装置240的加热系统。使用来自操作员护理人员和所安装传感器的输入,设备100的单个处理电路200可以解出一个或多个热平衡方程式,例如,针对婴儿核心、血液和皮肤的三个热平衡方程式。将可以看出,该块示出了在一个实施例中,本发明中的块20和30的实施。

[0121] 由于在一个实施例由辐射加温器提供的设备在婴儿皮肤上施加热辐射,皮肤的热平衡方程式包括计算辐射加温器热量的术语。所述热平衡方程式可以使用目标函数解出,所述目标函数以预定频率调节加温器的功率级(power level),以确保核心温度恒定在37°C下。在本发明中所述的说明性实施例中,这可以通过向辐射加温器分配表示在37°C的核心温度下的婴儿身体的净热损耗的功率级来实现。在高于37°C的核心温度下,加温器的功率级逐渐减小到零,而在低于37°C的核心温度下,加温器热量可过度补偿净热损耗。总之,设备100可以解出这些方程式,并且演变成加热系统功率级随时间的曲线,该曲线将供应到加温器加热元件中。所述方程式还提供核心、血液和温度随时间的曲线。

[0122] 出于检查和平衡目的,可以间歇地将皮肤探针温度与该时刻的预期皮肤温度进行比较。如果注意到偏差,则可以通过将最近测量的温度指定成数学方程式中的初始值来重

新解出所述方程式。

[0123] 以上的最终结果是操作员无需进行任何个人判断。设备100可以使用热平衡的物理性质将婴儿核心温度维持在37℃。

[0124] [实例1结束]

[0125] 额外的实例和用例将参考图6A-8E进行描述。将可以看出,一个或多个程序280可以执行一个或多个生理参数的确定,所述一个或多个生理参数可提供在若干条件下改变的有用控制。

[0126] 图6A到6E示出了在典型用例中的设备100的若干用户界面屏幕显示260。可以看出,婴儿可以在相对较低的核心温度下被放置在设备100上。然后,核心温度可以使用设备100提高。可以看出,将婴儿送到设备100中之后,加热系统的功率级控制可以在短时间内处于相对较高的水平。之后,在达到设定点控制温度之后,功率级可以降低。

[0127] 参见图6A-6C,用户界面屏幕显示260可以显示从传感器或者从操作员获取的输入,并且可以允许将此类输入覆盖成由操作员获取的输入。图6A-6B的用户界面屏幕显示可显示可能在所有情况下对患者导热性产生重大影响的输入。图6C中的用户界面屏幕显示可显示可能在具有特定专门状况的专门患者的情况下,对导热性产生较大影响的输入。

[0128] 图7A-7E示出了在婴儿具有典型高循环频率的用例中的设备100的用户界面屏幕显示260。高循环频率预期可以提高婴儿核心温度升高的速率,并且预期可以提高热量从核心耗散的速率。因此,在图7中所示的实例中,核心温度达到设定点的期间(period)预期可以更短。此外,在患者核心的较高增热速率下,用于将核心温度维持在设定点的加热系统功率级预期可以较低。

[0129] 图8A-8E示出了存在静止房间条件(通常特征在于稳定控制温度和空气速度)的用例中的设备100的多个用户界面屏幕显示260。在此类用例中,一个或多个程序280可以控制加热系统调节到在一定时间内相对恒定的较低功率级,并且婴儿的核心可以在合理时间期间内使用相对较低功率的加热系统控制加温到设定点。

[0130] 参见图6D和图6E、图7D和图7E以及图8E和8D中的用户界面屏幕显示,用户界面屏幕显示可以显示所确定的参数,其中所确定的参数由随时间变化的所确定函数提供。在一个实施例中,如方程式1、方程式2和方程式3所示,一个或多个程序280可以解出时间导数微分方程式,并且因此可将一个或多个患者生理参数确定为具有随时间变化的值的时间变化函数。

[0131] 在一个实施例中,一个或多个程序280可以重复地并且持续地从传感器获取一个或多个传感器输入,并且可以执行患者生理参数确定,以一种方式使得在块30中的用于控制加热系统的控制基于从一个或多个传感器获取的当前输入。

[0132] 但是,由于一个或多个程序280可以确定用于特定参数的时间可变函数,由一个或多个程序280确定的一个或多个参数的当前值可以是使用之前确定的时间可变函数的预计值(projected value)。在一个实施例中,由一个或多个程序280先前确定的时间变化函数可以基于先前获取的一个或多个输入确定,并且由一个或多个程序280确定的一个或多个参数的当前值可以基于一个或多个先前获取的输入确定。

[0133] 在一个实施例中,用于参数确定的一个或多个程序280不重复持续地获取用于执行加热系统控制的参数确定的一个或多个传感器输出,而是可以,例如,在大多数操作时间

内,依赖于一个或多个参数的先前确定的时间变化函数,并且可以以重复持续的频率以外的其他频率执行一个或多个传感器输出的获取以控制加热系统,例如,在一次或多次事件,例如,本发明中规定的警告条件事件或婴儿装载事件,例如,每小时一次,每两小时一次,每五小时一次,或者每天一次。

[0134] 在一个或多个程序280基于先前确定的时间变化参数函数控制加热系统的一个实施例中,图6D-6E中的屏幕显示的当前时间T0可以表示成时间“0”,以便时间“1小时”和“2小时”可显示所示的所确定时间变化参数值在未来时刻的预测,其中所述预测使用一个或多个先前确定的时间变化函数执行。在一个实施例中,图6D和6E中的时间“0”以及图6D和图6E中的数据可以持续地更新,以便当前值表示在时间“0”处,同时与时间“0”右侧的时间相关联的数据表示基于一个或多个参数的先前确定的时间变化函数的未来预测。

[0135] 在一个实施例中,一个或多个程序280可以确定警告条件,并且可以执行一个或多个传感器输出的获取,以确定用于控制加热系统的一个或多个参数,例如,在计划传感器读取操作之前,响应于已满足警告条件。

[0136] 在一个实施例中,一个或多个程序280可以在来自一个或多个传感器的输入满足预定标准时,例如,变化超过变化率阈值,相对先前值的偏差量超出阈值,或者相对预定值的偏差量超出阈值,或者相对预期值的偏差量超出阈值时,确定满足警告条件。

[0137] 本发明中所述的实施例认识到,特定传感器的输入,例如空气温度传感器、空气速度传感器的输入,可以对所确定的身体生理参数值产生重大影响。因此,在一个实施例中,一个或多个程序280可以基于从空气温度传感器获取的输入确定警告条件的满足。在一个实施例中,一个或多个程序280可以在空气温度传感器满足预定标准时,例如,变化超过变化率阈值,相对先前值的偏差量超出阈值,或者相对预定值的偏差量超出阈值,或者相对预期值的偏差量超出阈值时,确定满足警告条件。在一个实施例中,一个或多个程序280可以基于从空气速度传感器获取的输入确定警告条件的满足。在一个实施例中,一个或多个程序280可以在空气速度传感器满足预定标准时,例如,变化超过变化率阈值,相对先前值的偏差量超出阈值,或者相对预定值的偏差量超出阈值,或者相对预期值的偏差量超出阈值时,确定满足警告条件。

[0138] 在一个实施例中,一个或多个程序280可以在参数的传感器测量值相对其预期值的偏差量超出阈值时,确定警告条件的满足。例如,一个或多个程序280可以将基于先前确定的时间变化函数的值用作皮肤温度的当前值,并且一个或多个程序280可以监控从皮肤温度传感器获取的输出。当值之间的差值超出阈值时,一个或多个程序280可以确定存在警告条件。

[0139] 在一个实施例中,一个或多个程序280可以执行位置优化函数,以确定设备100在环境内的最佳位置。参考图6D、7D和8D,可以看出,设备100的加热系统的功率级控制曲线图可以根据所感测的条件变化。尽管图6D、7D和8D所示的实例中存在不同的患者条件,但是将能够看出,功率级控制曲线可以基于环境条件变化,而不论患者条件。在一个实施例中,一个或多个程序可以可操作地(a)显示提示,以提示操作员将设备100移动到环境中的多个位置。一个或多个程序280可以进一步可操作,以便(b)在每一个新位置处,一个或多个程序确定图6D、7D和8D中所示类型的功率级曲线投影。一个或多个程序280可以进一步可操作地确定多个位置中的最佳位置,并且输出提示,以提示用户将设备100定位在所确定的最佳位

置。一个或多个程序280可以基于预定标准确定最佳位置,例如,最低总功耗或者最平功率级曲线、患者舒适度(可由较平的功率级曲线提供)。在一些应用中,具有相对较平的功率级增加和/或降低的平功率级曲线,可确定成对患者的风险最小。

[0140] 在一个实施例中,一个或多个程序280可以包括安全特征,以便加热系统的控制以确保所加温患者的安全的方式执行。本发明中所述的实施例认识到,如果患者加温过快,则患者的健康可能受损。在一个实施例中,设备100的加热系统能够提供最大加温速率,并且可以受控制以便以小于最大加温速率的速率提供加温。在一个实施例中,加热系统能够通过设定成提供最大加温速率的额定值来提供最大加温速率。在一个实施例中,要提供此类安全加温控制,加热系统可以包括最大功率级,并且受控制以便以小于最大功率级的功率发热。参见一个实施例,将能够看出,本发明中的规则1、2、和3具有特征,以便加热系统能够受控制以便以小于最大加热速率的速率向患者提供加温。本发明中所述的实施例认识到,如果患者降温过快,则患者的健康可能受损。在一个实施例中,设备100的加热系统能够提供最大降温速率,并且可以受控制以便以小于最大降温速率的速率提供降温。在一个实施例中,要提供此类安全降温控制,加热系统可以包括最小功率级(例如,电源切断),并且可以受控制以便以大于最小功率级的功率发热。例如,加热系统可以受控制以提供可通过全功率切断提供的多于最小热量的热量。参见一个实施例,将能够看出,本发明中的规则1、2、和3具有特征,以便加热系统能够受控制以便以小于最大降温速率的速率向患者提供降温。

[0141] 本发明中的实施例允许以对患者的大体非侵入性方式控制患者加温加热系统。在一个实施例中,设备100可以可任选地包括施加到患者身上的传感器,例如,皮肤温度传感器,但是无需依赖于所述传感器来确定当前身体生理参数,包括当前体温参数。在一个实施例中,设备100可能不设有任何身体接触传感器,例如,任何身体核心温度传感器或皮肤温度传感器。在一个实施例中,设备100不依赖于来自任何身体接触温度传感器的当前输入来确定当前身体温度参数,例如,核心、血液或皮肤温度参数。

[0142] 要提供大体非侵入性的加热系统控制,本发明中所述的一个方面中的方法和设备可以基于,例如,使用,来自身体接触温度传感器的输入以外的一个或多个输入,例如,来自环境传感器的一个或多个输入以及/或者采用表征数据形式的非本发明中所述的传感器获取的输入的一个或多个输入确定一个或多个体温参数。

[0143] 要提供大体非侵入性的加热系统控制,本发明中所述的一个方面中的方法和设备可以基于来自体温传感器的一个或多个输入确定一个或多个体温参数,所述体温传感器设置在与确定体温参数的位置相隔开的身体位置上。在一个实例中,在块20中执行确定的一个或多个程序280可以基于从皮肤温度传感器获取的输入执行身体核心温度参数的确定。在一个实例中,在块20中执行确定的一个或多个程序280可以基于从皮肤温度传感器获取的输入执行身体血液温度参数的确定。在一个实例中,在块20中执行确定的一个或多个程序280可以基于从身体核心温度传感器(例如,直肠温度计)获取的输入执行身体皮肤温度参数的确定。

[0144] 通过将块20中的确定基于本发明中所述的多个实施例中的一个或多个输入,一个或多个程序280可以提高确定的准确性。

[0145] 要提供大体非侵入性的加热系统控制,本发明中所述的一个方面中的方法和设备可以在块20中通过确定一个或多个身体生理参数的时间变化函数执行确定。如本发明中所

述,一个或多个程序280可以解出一个或多个微分方程式以确定,例如,核心温度、血液温度和/或皮肤温度的一个或多个时间变化函数。通过确定一个或多个身体生理参数的一个或多个时间变化函数,本发明中所述的方法和设备可确定一个或多个当前身体生理参数,而不依赖于来自诸如身体接触温度传感器等传感器的任何当前输入的获取。

[0146] 在一个实施例中描述了一种方法,所述方法包括在块20(图1)中,基于一个或多个输入确定患者的一个或多个身体生理参数;以及在块30中,基于所述确定的结果控制用于加温所述患者的加热系统。在一个实施例中,所述一个或多个身体生理参数可以包括体温参数,所述体温参数选自由以下项组成的群组:身体核心温度、血液温度和皮肤温度。

[0147] 在一个实施例中,块20中的确定可以包括基于从身体接触温度传感器获取的输入以外的一个或多个输入,例如,本发明中规定的表征数据和/或从环境传感器获取的一个或多个输入执行所述确定。在一个实施例中,所述一个或多个身体生理参数可以包括一个或多个体温参数,并且块20中的确定可以包括基于除了从身体接触温度传感器获取的输入以外的一个或多个输入确定一个或多个体温参数。

[0148] 在一个实施例中,块20中的确定可以包括确定由内部体温参数,例如,身体核心温度和/或血液温度提供的一个或多个身体生理参数。

[0149] 在一个实施例中,块20中的一个或多个输入可以包括至少一个先前获取的输入。例如,如本发明中所述,用于在块20中执行确定的一个或多个程序280可以使用身体生理参数的先前确定的时间变化函数确定身体生理参数的当前值,其中一个或多个程序280可以使用先前获取的输入确定时间变化函数。一个或多个程序280可以在一个实施例中的块20中,通过解出一个或多个热平衡微分方程式确定时间变化函数。

[0150] 如果块20中的一个或多个输入包括先前获取的输入,则所述先前获取的输入可以是,例如,在当前时间之前的可感知时间获取的输入。当前时间之前的可感知时间可以是,例如,在一个实施例中,大于处理等待时间延迟(latency delay)的时间。在一个实施例中,当前时间之前的可感知时间可以是,例如,大于阈值时间的的时间,例如,在一个实施中大于10秒,在一个实施例中大于30秒,在一个实施例中大于1分钟,在一个实施例中大于10分钟,在一个实施例中大于30分钟,在一个实施例中大于1小时,在一个实施例中大于3小时,在一个实施例中大于10小时,在一个实施例中大于1天。

[0151] 在一个实施例中,块20中的一个或多个输入可以包括先前获取的温度测量值、先前获取的空气温度和先前获取的空气速度。在一个实施例中,如本发明中所述,块20中的确定可以包括使用先前获取的一个或多个输入通过确定一个或多个内部体温参数的时间变化函数并且使用时间变化函数确定内部体温参数的当前值。

[0152] 本发明中所述的设备、方法和系统的小样本包括以下项:

[0153] 一个或多个计算机的系统可以配置成通过将在操作中使系统执行动作的软件、固件、硬件或它们的组合安装在所述系统上来执行特定操作或动作。一个或多个计算机程序可以配置成通过包括在由数据处理设备执行时,使所述设备执行动作的指令来执行特定操作或动作。一个总体方面包括一种设备,包括婴儿保存区域。所述设备还包括用于加温所述婴儿保存区域的加热系统。所述设备还包括,其中所述设备可操作地基于多个输入确定一个或多个身体生理参数,并且基于所述确定的结果控制加热系统,其中所述多个输入包括第一输入和第二输入。本方面的其他实施例包括对应的计算机系统、设备和记录在一个或

多个计算机存储装置上的计算机程序,每一者均配置成执行方法的动作。

[0154] 实施方案可以包括一个或多个以下特征。所述设备,其中一个或多个身体生理参数可以包括体温参数,所述体温参数选自由以下项组成的群组:身体核心温度、血液温度和皮肤温度。所述设备,其中所述第一输入是从身体接触温度传感器获取的输入以外的其他输入。所述设备,其中所述第一输入是从重量传感器获取的输入。所述设备,其中所述第一输入是从温度传感器获取的输入,并且第二输入是从重量传感器获取的输入。所述设备,其中所述一个或多个身体生理参数包括内部体温参数。所述设备,其中所述一个或多个身体生理参数包括身体核心温度参数。所述设备,其中多个输入包括作为第一输入的先前获取的温度测量值,作为第二输入的先前获取的空气温度和先前获取的空气速度,并且其中所述一个或多个身体生理参数是当前身体生理参数。所述设备,其中所述第一输入是先前获取的输入,并且其中所述确定包括基于所述第一输入确定一个或多个内部体温参数的当前值。所述设备,其中所述第一输入是先前获取的输入,其中所述确定包括基于第一输入确定内部体温参数的当前值,其中所述确定包括确定一个或多个内部体温参数的时间变化函数,并且使用所述时间变化函数确定内部体温参数的当前值。所述设备,其中所述确定包括确定一个或多个身体生理参数的时间变化函数。所述设备,其中所述确定包括使用一个或多个热平衡方程式。所述设备,其中所述一个或多个身体生理参数包括身体核心温度,并且其中所述控制包括控制所述加热系统将身体核心温度维持在设定点。所述设备,其中所述一个或多个身体生理参数包括身体核心温度,并且其中所述控制包括控制所述加热系统将身体核心温度维持在设定点,其中所述设备可操作地基于一个或多个输入建立设定点。所述设备,其中所述第一输入是从传感器获取的传感器输入,并且其中第二输入是非从传感器获取的输入的表征输入。所述设备,其中所述第一输入是从生理传感器获取的输入,并且第二输入是从环境传感器获取的输入。所述方法,其中第一输入是一次性获取的输入,并且第二输入是重复获取的输入。所述方法,其中所述第一输入选自由以下项组成的群组:来自空气温度传感器的输入、来自空气速度传感器的输入、来自重量传感器的输入、来自皮肤温度传感器的输入;并且其中所述第二输入选自由以下项组成的群组:来自身体核心温度传感器的输入、患者体长、患者胎龄和患者产后年龄。所述方法,其中所述第一输入选自由以下项组成的群组:来自空气温度传感器的输入以及来自空气速度传感器的输入;并且其中所述第二输入选自由以下项组成的群组:来自皮肤温度传感器的输入以及来自身体核心温度传感器的输入。所述方法,其中所述第一输入选自由以下项组成的群组:海平面以上的海拔、潮气量、呼吸频率、总血液含量和循环周期;并且其中所述第二输入选自由以下项组成的群组:来自空气温度传感器的输入、来自空气速度传感器的输入、来自重量传感器的输入、来自皮肤温度传感器的输入、来自身体核心温度传感器的输入、患者体长、患者胎龄以及患者产后年龄。所述方法,其中所述设备可操作地响应于警告条件的满足而调整所述确定。所述方法,其中所述设备可操作地响应于警告条件的满足调整所述确定,其中所述警告条件的满足基于从传感器获取的输入,其中所述传感器选自由以下项组成的群组:空气温度传感器、空气速度传感器和皮肤温度传感器。所述设备,其中一个或多个身体生理参数可以包括体温参数,所述体温参数选自由以下项组成的群组:身体核心温度、血液温度和皮肤温度。所述设备,其中一个或多个输入包括从身体接触温度传感器获取的输入以外的至少一个输入。所述设备,其中所述至少一个先前获取的输入包括选自由以下项组成的群组的

先前获取的输入：(a) 来自皮肤温度传感器的先前获取的输入、(b) 来自核心温度传感器的先前获取的输入，以及 (c) 非传感器输入的先前获取的表征输入。所述设备，其中一个或多个身体生理参数包括一个或多个体温参数，并且其中所述确定包括基于除了从身体接触温度传感器获取的输入以外的一个或多个输入确定一个或多个体温参数。所述设备，其中所述一个或多个输入是从重量传感器获取的输入。所述设备，其中所述确定包括基于至少一个先前获取的输入确定内部体温参数的当前值，其中所述确定包括确定一个或多个内部体温参数的时间变化函数，并且使用所述时间变化函数确定内部体温参数的当前值。所述设备，其中所述确定包括使用一个或多个热平衡方程式。所述设备，其中所述一个或多个身体生理参数包括身体核心温度，并且其中所述控制包括控制所述加热系统将身体核心温度维持在设定点。所述方法，其中所述第一输入是从身体接触温度传感器获取的输入，并且其中第二输入是除了从身体接触温度传感器获取的输入以外的输入。所述方法，其中所述第一输入是从生理传感器获取的输入，并且其中所述第二输入是从环境传感器获取的输入。所述方法，其中所述第一输入是传感器输入，并且其中所述第二输入是非传感器输入的表征输入。所述设备，其中用于确定的过程包括确定在若干位置中的每个位置处的所述设备的功率级曲线，并且确定最佳功率级曲线。

[0155] 一个总体方面包括一种设备，其包括婴儿保存区域。所述设备还包括用于加温所述婴儿保存区域的加热系统。所述设备还包括，其中所述设备可操作地基于一个或多个输入确定一个或多个身体生理参数的当前值，并且基于所述确定的结果控制加热系统，其中所述一个或多个输入包括至少一个先前获取的输入。本方面的其他实施例包括对应的计算机系统、设备和记录在一个或多个计算机存储装置上的计算机程序，每一者均配置成执行方法的动作。

[0156] 实施方案可以包括一个或多个以下特征。所述设备，其中一个或多个身体生理参数可以包括体温参数，所述体温参数选自由以下项组成的群组：身体核心温度、血液温度和皮肤温度。所述设备，其中一个或多个输入包括从身体接触温度传感器获取的输入以外的至少一个输入。所述设备，其中所述至少一个先前获取的输入包括选自由以下项组成的群组的先前获取的输入：(a) 来自皮肤温度传感器的先前获取的输入、(b) 来自核心温度传感器的先前获取的输入，以及 (c) 非传感器输入的先前获取的表征输入。所述设备，其中一个或多个身体生理参数包括一个或多个体温参数，并且其中所述确定包括基于除了从身体接触温度传感器获取的输入以外的一个或多个输入确定一个或多个体温参数。所述设备，其中所述一个或多个输入是从重量传感器获取的输入。所述设备，其中所述确定包括基于至少一个先前获取的输入确定内部体温参数的当前值，其中所述确定包括确定一个或多个内部体温参数的时间变化函数，并且使用所述时间变化函数确定内部体温参数的当前值。所述设备，其中所述确定包括使用一个或多个热平衡方程式。所述设备，其中所述一个或多个身体生理参数包括身体核心温度，并且其中所述控制包括控制所述加热系统将身体核心温度维持在设定点。所述方法，其中所述第一输入是从身体接触温度传感器获取的输入，并且其中第二输入是除了从身体接触温度传感器获取的输入以外的输入。所述方法，其中所述第一输入是从生理传感器获取的输入，并且其中所述第二输入是从环境传感器获取的输入。所述方法，其中所述第一输入是传感器输入，并且其中所述第二输入是非传感器输入的表征输入。所述设备，其中用于确定的过程包括确定在若干位置中的每个位置处的所述设

备的功率级曲线,并且确定最佳功率级曲线。本发明的实施方案可以包括硬件、方法或过程,或者计算机可访问介质上的计算机软件。

[0157] 一个总体方面包括一种方法,所述方法包括:基于多个输入确定患者的一个或多个身体生理参数,其中所述多个输入包括第一输入和第二输入。所述方法还包括基于所述确定的结果控制用于加温患者的加热系统。本方面的其他实施例包括对应的计算机系统、设备和记录在一个或多个计算机存储装置上的计算机程序,每一者均配置成执行方法的动作。

[0158] 实施方案可以包括一个或多个以下特征。所述方法,其中所述第一输入是从身体接触温度传感器获取的输入,并且其中第二输入是除了从身体接触温度传感器获取的输入以外的输入。所述方法,其中所述第一输入是从生理传感器获取的输入,并且其中所述第二输入是从环境传感器获取的输入。所述方法,其中所述第一输入是传感器输入,并且其中所述第二输入是非传感器输入的表征输入。所述设备,其中用于确定的过程包括确定在若干位置中的每个位置处的所述设备的功率级曲线,并且确定最佳功率级曲线。

[0159] 一个总体方面包括一种设备,包括婴儿保存区域。所述设备还包括用于加温所述婴儿保存区域的加热系统。所述设备还包括,其中所述设备可操作地执行用于控制加热系统加温所述婴儿的过程。所述设备还包括,其中所述设备可操作地执行用于确定设备在环境内的优选位置的过程。本方面的其他实施例包括对应的计算机系统、设备和记录在一个或多个计算机存储装置上的计算机程序,每一者均配置成执行方法的动作。

[0160] 实施方案可以包括一个或多个以下特征。所述设备,其中用于确定的过程包括确定在若干位置中的每个位置处的所述设备的功率级曲线,并且确定最佳功率级曲线。

[0161] 一个或多个计算机的系统可以配置成通过将在操作中使系统执行动作的软件、固件、硬件或它们的组合安装在所述系统上来执行特定操作或动作。一个或多个计算机程序可以配置成通过包括在由数据处理设备执行时,使所述设备执行动作的指令来执行特定操作或动作。一个总体方面包括一种设备,包括:婴儿保存区域、用于加温所述婴儿保存区域的加热系统;其中所述设备可操作地基于一个或多个输入确定一个或多个身体生理参数;并且基于所述确定的结果控制所述加热系统。本方面的其他实施例包括对应的计算机系统、设备和记录在一个或多个计算机存储装置上的计算机程序,每一者均配置成执行方法的动作。

[0162] 实施方案可以包括一个或多个以下特征。所述设备,其中一个或多个身体生理参数可以包括体温参数,所述体温参数选自由以下项组成的群组:身体核心温度、血液温度和皮肤温度。所述设备,其中所述确定包括基于从身体接触温度传感器获取的输入以外的一个或多个输入执行所述确定。所述设备,其中一个或多个身体生理参数包括一个或多个体温参数,并且其中所述确定包括基于除了从身体接触温度传感器获取的输入以外的一个或多个输入确定一个或多个体温参数。所述设备,其中所述一个或多个输入是从重量传感器获取的输入。所述设备,其中所述一个或多个输入包括从温度传感器获取的输入以及从重量传感器获取的输入。所述设备,其中所述一个或多个身体生理参数包括内部体温参数。所述设备,其中所述一个或多个身体生理参数包括身体核心温度参数。所述设备,其中一个或多个身体生理参数包括内部体温参数,所述内部体温参数选自由以下项组成的群组:身体核心温度、血液温度。所述设备,其中所述一个或多个输入包括先前获取的温度测量值,先

前获取的空气温度和先前获取的空气速度,并且其中所述一个或多个身体生理参数是当前身体生理参数。所述设备,其中所述确定包括使用先前获取的一个或多个输入确定一个或多个内部体温参数的当前值。所述设备,其中所述确定包括使用先前获取的一个或多个输入通过确定一个或多个内部体温参数的时间变化函数并且使用时间变化函数确定内部体温参数的当前值。所述设备,其中所述确定包括确定一个或多个身体生理参数的时间变化函数。所述设备,其中所述确定包括在不获取身体核心温度传感器的当前输入时确定当前身体核心温度参数。所述设备,其中所述确定包括使用一个或多个热平衡方程式。所述设备,其中所述一个或多个身体生理参数包括身体核心温度,并且其中所述控制包括控制所述加热系统将身体核心温度维持在设定点。所述设备,其中所述一个或多个输入选自自由以下项组成的群组:传感器输入以及非传感器输入的表征输入。所述设备,其中所述一个或多个输入选自自由以下项组成的群组:生理传感器输入以及环境传感器输入。所述设备,其中所述一个或多个输入选自自由以下项组成的群组:一次性获取的输入以及重复获取的输入所述方法,其中一个或多个生理参数包括体温参数,所述体温参数选自自由以下项组成的群组:身体核心温度、血液温度和皮肤温度。所述方法,其中所述确定包括基于从身体接触温度传感器获取的输入以外的一个或多个输入执行所述确定。所述方法,其中一个或多个身体生理参数包括一个或多个体温参数,并且其中所述确定包括基于除了从身体接触温度传感器获取的输入以外的一个或多个输入确定一个或多个体温参数。所述方法,其中所述一个或多个身体生理参数包括内部体温参数。所述方法,其中所述一个或多个身体生理参数包括身体核心温度参数。所述方法,其中一个或多个身体生理参数包括内部体温参数,所述内部体温参数选自自由以下项组成的群组:身体核心温度、血液温度。所述方法,其中所述一个或多个输入包括先前获取的温度测量值,先前获取的空气温度和先前获取的空气速度,并且其中所述一个或多个身体生理参数是当前身体生理参数。所述方法,其中所述确定包括使用先前获取的一个或多个输入确定一个或多个内部体温参数的当前值。所述方法,其中所述确定包括使用先前获取的一个或多个输入通过确定一个或多个内部体温参数的时间变化函数并且使用时间变化函数确定内部体温参数的当前值。所述方法,其中所述确定包括确定一个或多个身体生理参数的时间变化函数。所述方法,其中所述确定包括在不获取身体核心温度传感器的当前输入时确定当前身体核心温度参数。所述方法,其中所述确定包括使用一个或多个热平衡方程式。所述方法,其中所述一个或多个身体生理参数是身体核心温度,并且其中所述控制包括控制所述加热系统将身体核心温度维持在设定点。所述设备,其中所述一个或多个输入选自自由以下项组成的群组:一次性获取的输入以及重复获取的输入所述方法,其中所述一个或多个输入选自自由以下项组成的群组:传感器输入以及非传感器输入的表征输入。所述方法,其中所述一个或多个输入选自自由以下项组成的群组:在线输入和操作员输入的输入。所述方法,其中所述一个或多个输入选自自由以下项组成的群组:生理传感器输入以及环境传感器输入。所述设备,其中警告条件的满足基于从传感器获取的输入。所述设备,其中所述警告条件的满足基于从传感器获取的输入,其中所述传感器选自自由以下项组成的群组:空气温度传感器、空气速度传感器和皮肤温度传感器。所述设备,其中所述加热系统能够在最大降温速率(cooling rate)下提供降温,并且其中所述设备可操作地使加热系统在小于最大降温速率的降温速率下向婴儿提供降温。本发明的实施方案可以包括硬件、方法或过程,或者计算机可访问介质上的计算机软件。

[0163] 一个总体方面包括一种方法,所述方法包括基于一个或多个输入确定患者的一个或多个身体生理参数;以及基于所述确定的结果控制用于加温所述患者的加热系统。本方面的其他实施例包括对应的计算机系统、设备和记录在一个或多个计算机存储装置上的计算机程序,每一者均配置成执行方法的动作。

[0164] 实施方案可以包括一个或多个以下特征。所述方法,其中一个或多个生理参数包括体温参数,所述体温参数选自由以下项组成的群组:身体核心温度、血液温度和皮肤温度。所述方法,其中所述确定包括基于从身体接触温度传感器获取的输入以外的一个或多个输入执行所述确定。所述方法,其中一个或多个身体生理参数包括一个或多个体温参数,并且其中所述确定包括基于除了从身体接触温度传感器获取的输入以外的一个或多个输入确定一个或多个体温参数。所述方法,其中所述一个或多个身体生理参数包括内部体温参数。所述方法,其中所述一个或多个身体生理参数包括身体核心温度参数。所述方法,其中一个或多个身体生理参数包括内部体温参数,所述内部体温参数选自由以下项组成的群组:身体核心温度和血液温度。所述方法,其中所述一个或多个输入包括先前获取的温度测量值,先前获取的空气温度和先前获取的空气速度,并且其中所述一个或多个身体生理参数是当前身体生理参数。所述方法,其中所述确定包括使用先前获取的一个或多个输入确定一个或多个内部体温参数的当前值。所述方法,其中所述确定包括使用先前获取的一个或多个输入通过确定一个或多个内部体温参数的时间变化函数并且使用时间变化函数确定内部体温参数的当前值。所述方法,其中所述确定包括确定一个或多个身体生理参数的时间变化函数。所述方法,其中所述确定包括在不获取身体核心温度传感器的当前输入时确定当前身体核心温度参数。所述方法,其中所述确定包括使用一个或多个热平衡方程式。所述方法,其中所述一个或多个身体生理参数是身体核心温度,并且其中所述控制包括控制所述加热系统将身体核心温度维持在设定点。所述设备,其中所述一个或多个输入选自由以下项组成的群组:一次性获取的输入以及重复获取的输入所述方法,其中所述一个或多个输入选自由以下项组成的群组:传感器输入以及非传感器输入的表征输入。所述方法,其中所述一个或多个输入选自由以下项组成的群组:在线输入和操作人员输入的输入。所述方法,其中所述一个或多个输入选自由以下项组成的群组:生理传感器输入以及环境传感器输入。所述设备,其中警告条件的满足基于从传感器获取的输入。所述设备,其中所述警告条件的满足基于从传感器获取的输入,其中所述传感器选自由以下项组成的群组:空气温度传感器、空气速度传感器和皮肤温度传感器。所述设备,其中所述加热系统能够在最大降温速率下提供降温,并且其中所述设备可操作地使加热系统在小于最大降温速率的降温速率下向婴儿提供降温。本发明的实施方案可以包括硬件、方法或过程,或者计算机可访问介质上的计算机软件。

[0165] 一个总体方面包括一种设备,包括:婴儿保存区域;用于加温所述婴儿保存区域的加热系统;其中所述设备可操作地执行用于控制所述加热系统加温所述婴儿的过程;并且其中所述设备可操作地响应于警告条件的满足调整所述控制过程。本方面的其他实施例包括对应的计算机系统、设备和记录在一个或多个计算机存储装置上的计算机程序,每一者均配置成执行方法的动作。

[0166] 实施方案可以包括一个或多个以下特征。所述设备,其中警告条件的满足基于从传感器获取的输入。所述设备,其中所述警告条件的满足基于从传感器获取的输入,其中所

述传感器选自由以下项组成的群组:空气温度传感器、空气速度传感器和皮肤温度传感器。所述设备,其中所述加热系统能够在最大降温速率下提供降温,并且其中所述设备可操作地使加热系统在小于最大降温速率的降温速率下向婴儿提供降温。本发明的实施方案可以包括硬件、方法或过程,或者计算机可访问介质上的计算机软件。

[0167] 一个总体方面包括一种设备,所述设备包括:婴儿保存区域;用于加温所述婴儿保存区域的加热系统;其中所述加热系统能够以最大加温速率加温婴儿,并且其中所述设备可操作地控制所述加热系统以使所述加热系统以小于最大加温速度的加温速率向婴儿提供加温。本方面的其他实施例包括对应的计算机系统、设备和记录在一个或多个计算机存储装置上的计算机程序,每一者均配置成执行方法的动作。

[0168] 实施方案可以包括一个或多个以下特征。所述设备,其中所述加热系统能够在最大降温速率下提供降温,并且其中所述设备可操作地使加热系统在小于最大降温速率的降温速率下向婴儿提供降温。本发明的实施方案可以包括硬件、方法或过程,或者计算机可访问介质上的计算机软件。

[0169] 图9是示出根据一个实施例的方法600的流程图。流程图中的各个块表示可以根据方法600执行的步骤。其他实施例可执行不同顺序中所示的步骤,并且/或者其他实施例可以包括图9中所示的额外的步骤。方法600的技术影响是基于环境传感器输入和生理传感器输入确定推荐皮肤温度。方法600将使用图2中所示的设备100根据示例性实施例进行描述。

[0170] 在步骤602中,处理器204从环境传感器接收环境传感器输入。根据一个实施例中,至少一个图2中所示的传感器装置228是环境传感器。所述环境传感器可以安装到设备100上或者患者身上,并且环境传感器适用于相对于患者周围的环境、婴儿保存区域中的环境或者设备100所在房间内的环境提供参数。例如,所述环境传感器可以包括例如是空气温度传感器、空气速度传感器或者空气湿度传感器的传感器。应认识到,实施例可以包括也从其他不同类型的环境传感器接收环境输入。

[0171] 根据其他实施例,处理器204可以从两个或更多个不同环境传感器接收环境传感器输入。例如,实施例可以从两个或更多个环境传感器接收环境传感器输入,所述环境传感器选自包括以下项的群组:空气温度传感器、空气速度传感器和空气湿度传感器。从两个或更多个不同环境传感器接收环境传感器输入可以允许处理器204更准确地确定推荐皮肤温度,如下文详述。

[0172] 在步骤604中,处理器204从生理传感器接收生理传感器输入。根据一个实施例中,至少一个图2中所示的传感器装置228是生理传感器。所述生理传感器适用于提供指示患者参数的生理传感器输入。例如,所述生理传感器可以是皮肤温度传感器、血液温度传感器、呼吸频率传感器、潮式呼吸气流传感器、血容量传感器、重量传感器、心率传感器或者适用于提供指示患者参数的信号的其他任何类型的传感器。

[0173] 根据其他实施例,处理器204可以从两个或更多个不同生理传感器接收生理传感器输入。例如,实施例可以从多个生理传感器接收生理传感器输入,所述多个生理传感器选自包括以下项的群组:皮肤温度传感器、血液温度传感器、呼吸频率传感器、潮式呼吸气流传感器、血容量传感器、重量传感器和/或心率传感器提供。从多个不同生理传感器接收生理传感器输入可以允许处理器204更准确地确定推荐皮肤温度,如下文详述。

[0174] 在步骤608中,处理器204可以在步骤602中接收的环境传感器输入以及在步骤604

中接收的生理传感器输入确定推荐皮肤温度。用于确定推荐皮肤温度的一个或多个程序280可以存储在图2中所示的系统存储器208中。

[0175] 有许多不同因数/参数可能影响由处理器204所确定的推荐皮肤温度。处理器204可以实施程序以确定推荐皮肤温度。例如,一个或多个程序可以解出上述的一个或多个热平衡方程式。上述的一些热平衡方程式包括微分项,以便考虑到参数的变化率。处理器204可以实施一个或多个程序,以便解出若干之前所述的热平衡方程式,以便确定推荐皮肤温度。根据另一个实施例,处理器204可以解出单个热平衡方程式(未图示),所述单个热平衡方程式包括作为单个热平衡方程式列出的多个关系/方程式。例如,处理器204可以将所有环境传感器输入和所有生理传感器输入输入到单个方程式中,以便解出推荐皮肤温度。根据一个实施例中,作为计算推荐皮肤温度的一部分,处理器204可以计算由皮肤温度传感器检测的皮肤温度与核心温度之间的估计差。一些或所有所检测参数,包括患者重量、患者体长和当前皮肤温度,可用于计算皮肤温度与核心温度之间的估计差。

[0176] 在步骤610中,处理器204基于步骤608的结果提供推荐皮肤温度。根据一个示例性实施例,提供推荐皮肤温度可以包括在显示区域,例如用户界面屏幕显示260上显示推荐皮肤温度。用户界面屏幕显示可以是专用显示屏幕,例如LED显示器、OLED显示器、阴极射线管显示器,或者其他任何类型的显示屏幕;或者用户界面屏幕显示可以是根据其他实施例的触摸屏或多点触控。根据其他实施例,推荐皮肤温度可以通过单独显示区域上的显示提供给用户。根据其他实施例,推荐皮肤温度可以通过另一种技术提供给用户,例如,通过扬声器的声响信号广播。

[0177] 根据一些实施例,处理器204可以从一个或多个环境传感器和/或从一个或多个生理传感器实时接收更新的传感器输入。例如,环境传感器和/或生理传感器可以以预定的取样间隔向处理器204提供更新。根据一些实施例,处理器204可以在每秒多次的范围内的取样速率,从一个或多个传感器装置228接收更新的生理传感器输入和/或更新的环境传感器输入。根据其他实施例,或者对于监控不太可能迅速改变的参数的传感器装置,传感器装置228可以以较低的取样速率提供生理和/或环境传感器输入。

[0178] 根据处理器204实时地或以预定取样间隔接收环境传感器输入和生理传感器输入中的至少一者的实施例,应认识到,处理器204可以适用于实时地或者以预定取样间隔提供推荐皮肤温度。例如,根据一个实施例,随着使用环境传感器或生理传感器中的一者或两者采集额外的样本,可以反复地重复方法600中所示的步骤。如果任何传感器输入相对于上一重复操作的改变量足以导致推荐皮肤温度不同,则处理器204可以提供更新的推荐皮肤温度,以便临床医师能够进行任何必要的调整以控制加热装置240。根据其他实施例,如上文相对于图10所示,处理器204可以自动控制加热系统240以便使推荐皮肤温度达到或维持在步骤608中确定的值。加热系统240的控制将相对于图10进行更详细地描述。

[0179] 图10是示出根据一个实施例的方法601的流程图。流程图中的各个块表示可以根据方法601执行的步骤。其他实施例可执行不同顺序中所示的步骤,并且/或者其他实施例可以包括图10中所示的额外的步骤。方法601的技术效果在于基于环境传感器输入、生理传感器输入和患者属性输入提供推荐皮肤温度;并且基于所述推荐皮肤温度控制加热系统。方法601包括与上文相对于方法600所述的步骤大体相同的步骤。相同参考数字用于表示大体相同的步骤。上文相对于方法600所述的步骤将不再相对于方法601进行描述。方法601将

使用图2中所示的设备100根据示例性实施例进行描述。

[0180] 在方法601的步骤606中,处理器204接收患者属性输入。所述患者属性输入可以包括,例如,患者重量、患者体长、患者胎龄或患者产后年龄。根据其他实施例,处理器204可以在步骤606中接收多个患者属性输入。根据一个实施例,用户可以通过用户接口装置226输入一个或多个患者属性输入。根据其他实施例,处理器204可以从患者图表、电子医疗记录、医院信息系统、PACS/RIS系统或者医疗数据的任何可用存储装置访问一个或多个患者属性输入。

[0181] 在步骤608中,处理器204可以基于环境传感器输入、生理传感器输入和患者属性输入确定推荐皮肤温度。处理器204可以使用一个或多个热平衡方程式,或者包括在两个或更多个热平衡方程式中表达的关系的方程式,以类似于相对于方法600中所述的方式确定推荐皮肤温度。

[0182] 在步骤610中,处理器204提供推荐皮肤温度。这可以包括上文相对于方法600所述的任何技术。

[0183] 在步骤612中,处理器204基于推荐皮肤温度控制加热系统240。根据一个实施例,处理器204可以调节加热系统240以便实现或维持推荐皮肤温度。如上文相对于方法600所述,处理器204可以实时地从生理传感器接收生理传感器输入,并且/或者处理器204可以实时地从环境传感器接收环境传感器输入。方法601可以在步骤608中,基于来自环境传感器和生理传感器中的一者或两者的更新的实时传感器输入重新计算推荐皮肤温度。处理器204还可以使用来自皮肤温度传感器的实时输入作为输入,以控制加热系统240到推荐皮肤温度。根据一些实施例,处理器204可以控制加热系统240以便在患者皮肤温度接近推荐皮肤温度时降低加温或降温速率。例如,这可以用于避免超过推荐皮肤温度。

[0184] 加热系统240可以包括辐射加热器、对流加热器和电阻式加热元件中的一者或多者。例如,所述辐射加热器可以设置在婴儿保存区域上方。根据实施例,加热系统可以包括对流加热器,并且所述设备可以进一步包括限定婴儿保存区域周围的环境的外壳或部分外壳。根据其他实施例,加热系统240可以包括电阻式加热元件。例如,电阻式加热元件可以设置在配置成支撑患者的床垫的内部或下方。

[0185] 图11是根据一个实施例的屏幕显示700。屏幕显示700包括从环境传感器和生理传感器获取的值或输入的显示。屏幕显示700还包括所显示的患者属性输入。显示在屏幕显示700上的环境传感器输入包括室温和气流速度。显示在屏幕显示700上的生理传感器输入包括婴儿重量、皮肤温度、呼吸频率和循环周期。显示在屏幕显示700上的患者属性输入包括婴儿体长。屏幕显示700还包括推荐皮肤温度根据图11中所示的实施例,推荐皮肤温度是39℃,但是应了解,处理器204可以根据不同实施例或者基于环境传感器输入、生理传感器输入和/或患者属性输入的不同值计算不同的推荐皮肤温度。

[0186] 应了解,上述说明旨在说明而非限定。例如,上述实施例(和/或其方面)可以彼此结合使用。另外,在不背离实施例范围的情况下,可以做出许多修改以使具体情况或材料适应多个实施例中所述的本发明的教义。尽管本发明中所述材料的尺寸和类型用于限定多个实施例的参数,但是它们不以任何方式限定,并且仅为示例性实施例。在查阅上述描述后,许多其他实施例将对所属领域的技术人员而言显而易见。因此,多个实施例的范围应参考随附的权利要求书,以及权利要求书的完全范围等效物确定。在所附权利要求书中,术语

“包括(including)”和“其中(in which)”用作相应术语“包括(comprising)”和“其中(wherein)”的简明英语等效物。此外,在随附权利要求书中,“第一”、“第二”、“第三”等术语仅用作标签,并不用于对相应对象做出数值要求。本发明中的“基于”的术语形式包括元件部分基于其上的关系以及元件完全基于其上的关系。此外,随附权利要求书中的限制并非以装置加功能的方式撰写,并且并不旨在基于《美国法典》第35编第112条第六项来解释,除非且直到此类权利要求限制明确使用词语“装置用于”,后跟不含进一步结构的功能说明。应了解,并非上述的所有目标或优势均可以根据任何特定实施例实现。因此,例如,所属领域中的技术人员将认识到,本发明中所述的系统和技术可以以实现或优化本发明中所教导的一个优势或一组优势,而不必要实现本发明中所教导或推荐的其他目标或优势的方式实现或执行。

[0187] 尽管已经结合仅仅有限数量的实施例详细描述本发明,但是应能够轻易地了解,本发明并不限于所公开的实施例。相反,本发明可以修改以包含本发明中未描述、但是与本发明的精神和范围相称的任何数量的变化、更改、替代或等效布置。此外,尽管已经描述了本发明的多个实施例,但是应了解,本发明的方面可以仅包括一些所描述的实施例。因此,本发明并不视作受限于上述说明,而是仅受限于随附权利要求书的范围。

[0188] 本发明使用各个实例来公开本发明,包括最佳模式,同时也让所属领域的任何技术人员能够实践本发明,包括制造并使用任何装置或系统,以及实施所涵盖的任何方法。本发明的可授予专利的范围由权利要求书界定,并且可包括所属领域中的技术人员得出的其他实例。如果其他此类实例的结构要素与权利要求书的字面意义相同,或如果此类实例包括的等效结构要素与权利要求书的字面意义无实质差别,则此类实例也应在权利要求书的范围内。

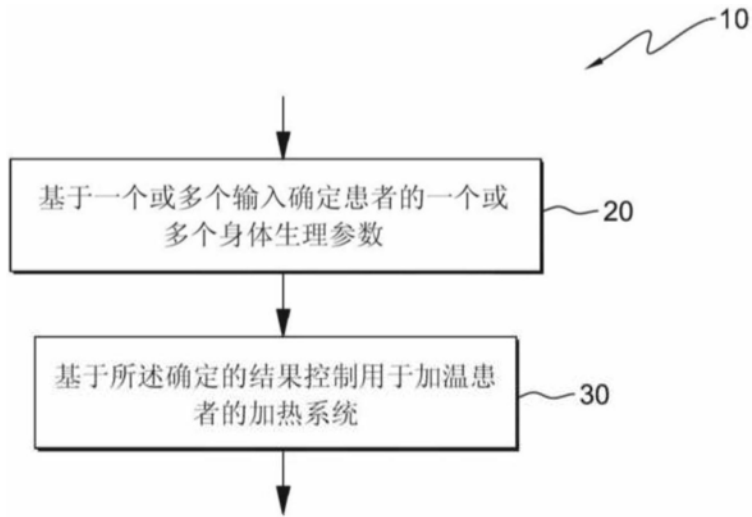


图1

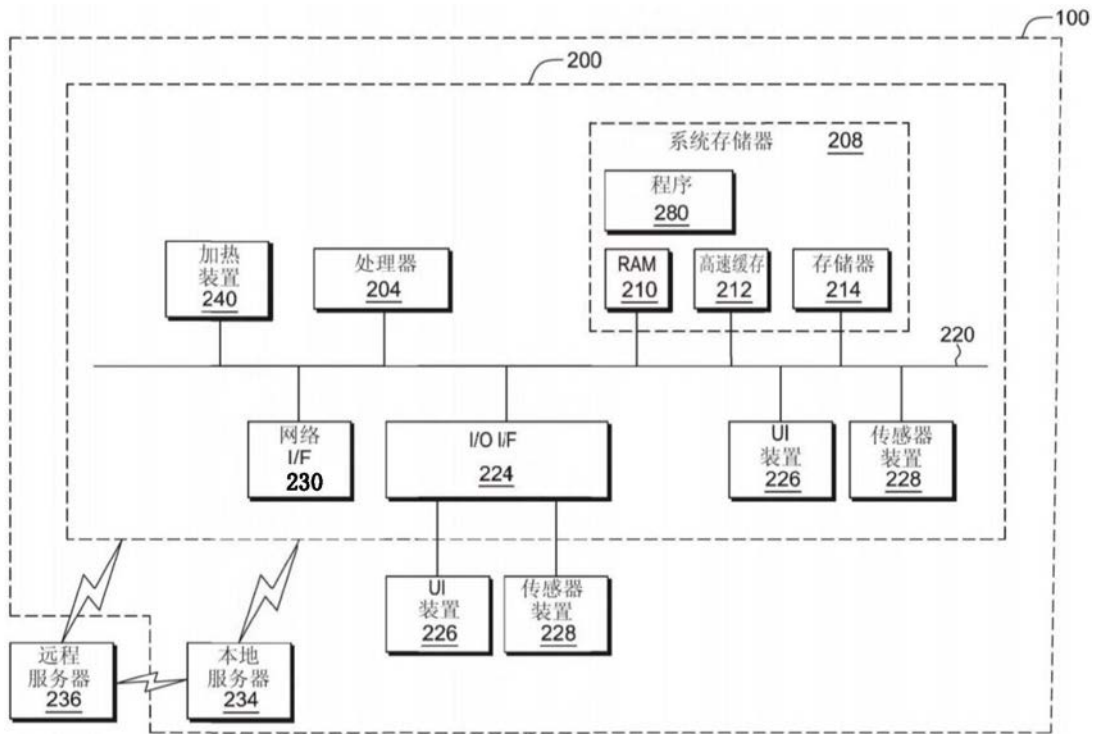


图2

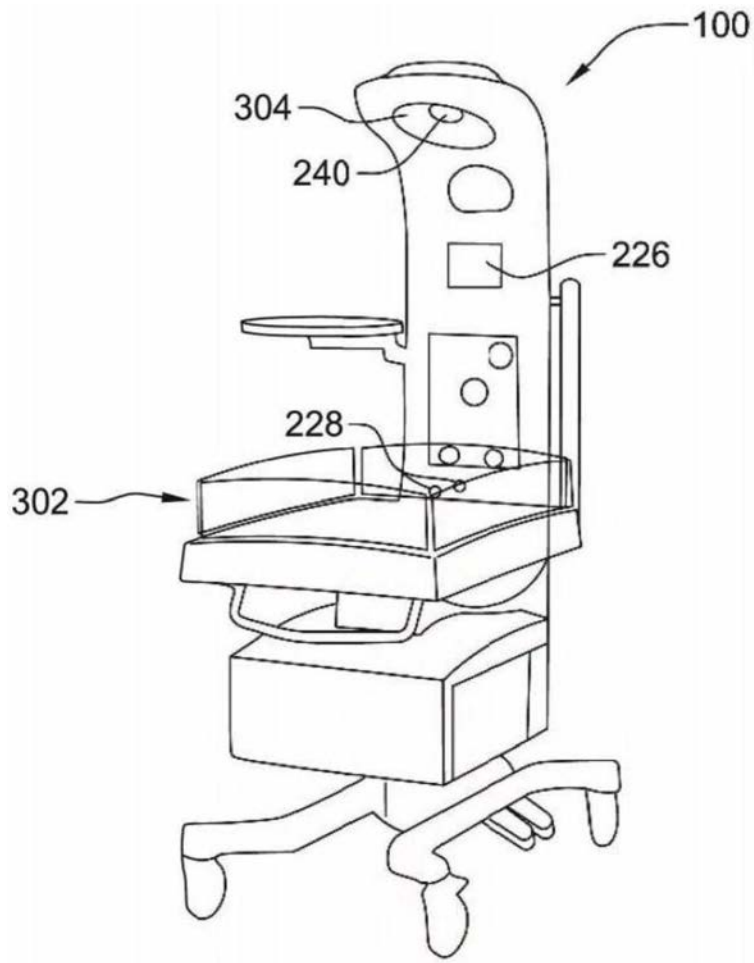


图3

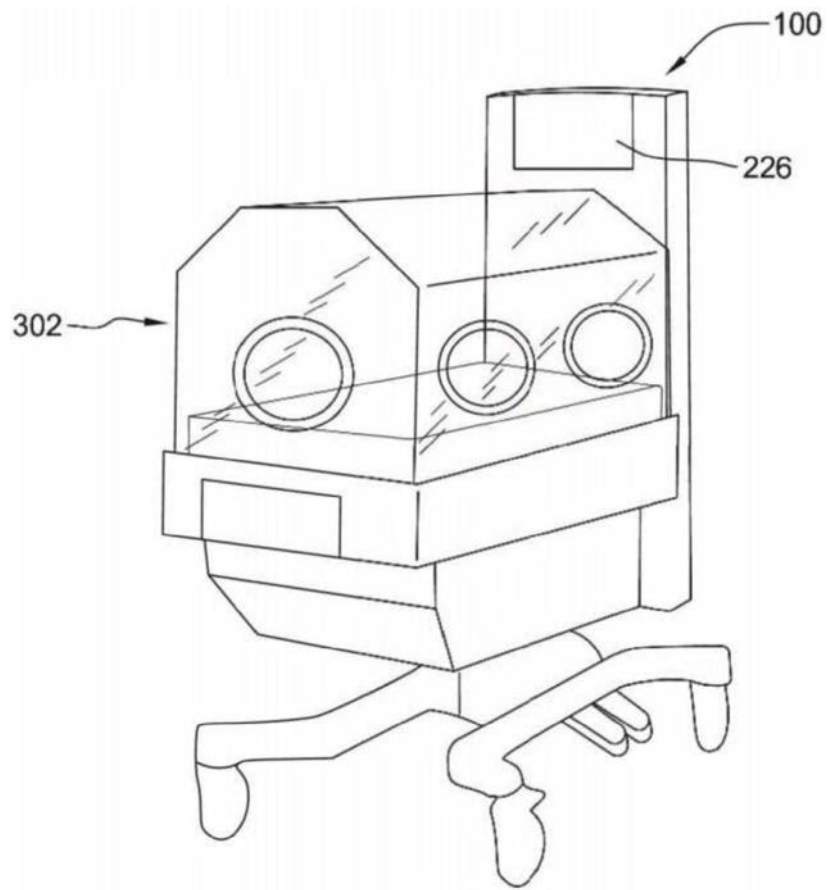


图4

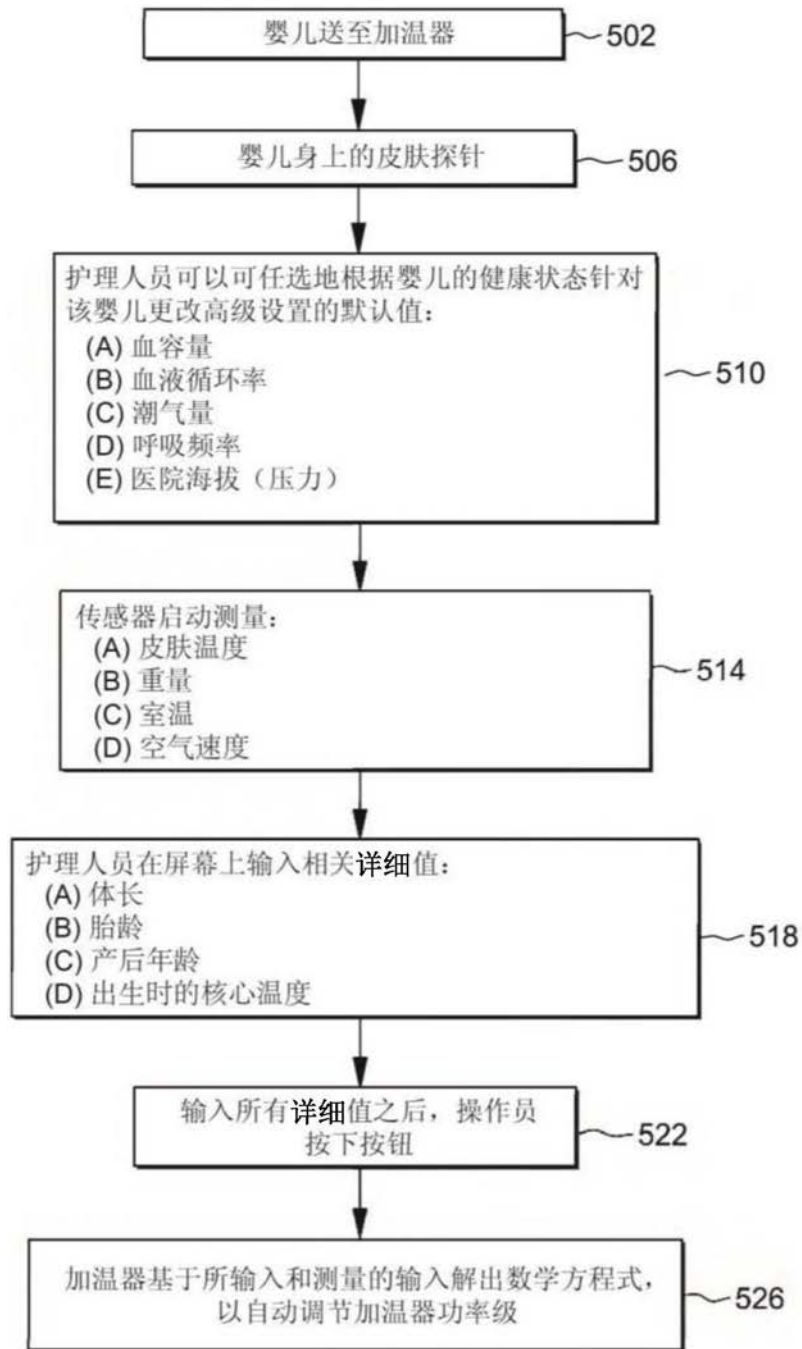


图5

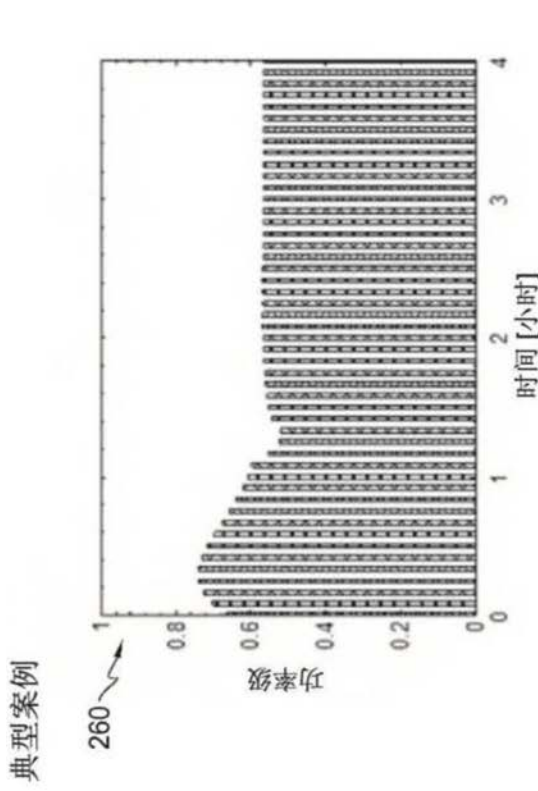


图 6A

来自传感器的输入

室温 [C]

气流速度 [m/s] (~0.3 m/s 典型)

婴儿重量 [Kg]

初始皮肤温度 [C]

图 6B

医疗人员输入

初始核心温度 [C]

婴儿体长 [m]

房间中的静止条件
(如果选中, 速度传感器值将忽略)

图 6C

解出婴儿温度和加热器功率曲线

图 6D

初始/高级设置

海平面以上的海拔 [ft] (whatismyerelevation.com)

潮气量 [ml/Kg] (8.5 默认)

呼吸频率 [每分钟] (40 默认)

总血液含量 [ml/Kg] (75 默认)

循环期 [s] (60 默认)

图 6E

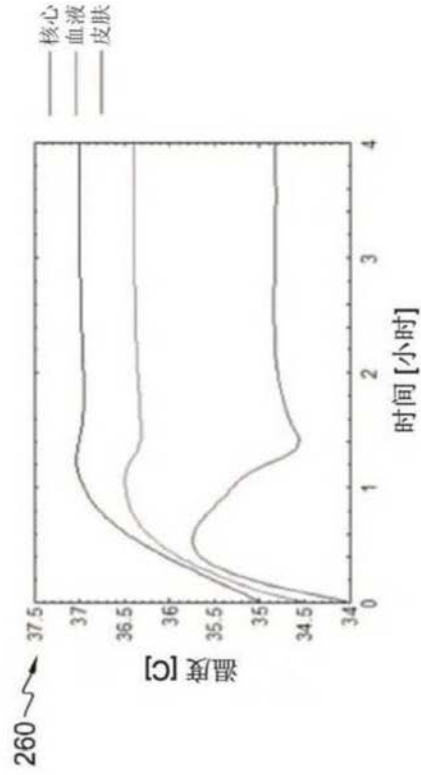


图 6D

图 6E

高循环率案例

来自传感器的输入

室温 [C]

气流速度 [m/s] (~0.3 m/s 典型)

婴儿重量 [Kg]

初始皮肤温度 [C]

图 7A

医疗人员输入

初始核心温度 [C]

婴儿体长 [m]

房间中的静止条件
(如果选中, 速度传感器值将忽略)

图 7B

解出婴儿温度和加热器功率曲线

初始/高级设置

海平面以上的海拔 [ft] (0 默认)

潮气量 [ml/Kg] (8.5 默认)

呼吸频率 [每分钟] (40 默认)

总血液含量 [ml/Kg] (75 默认)

循环期 [s] (60 默认)

图 7C

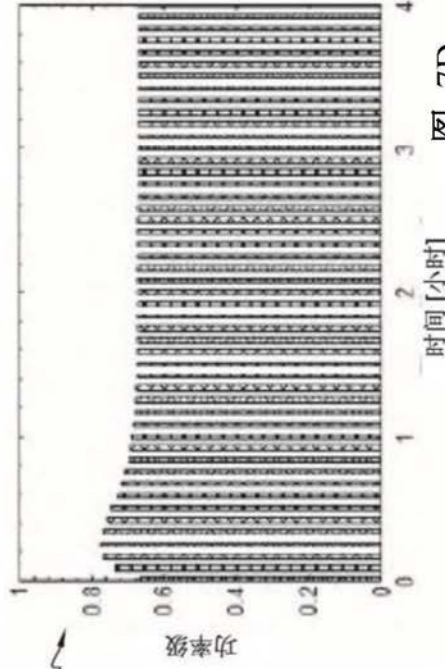


图 7D

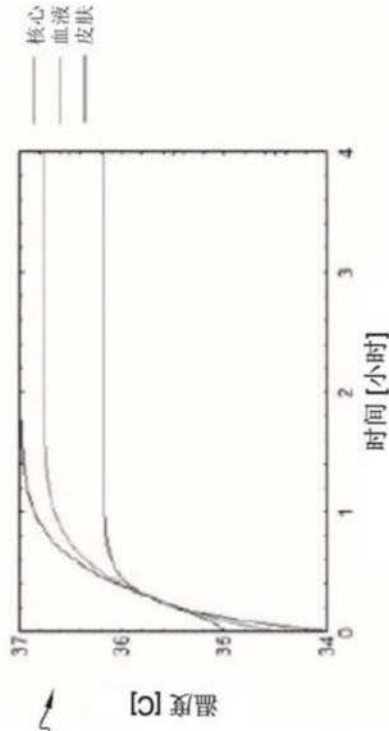


图 7E

静止房间条件案例

来自传感器的输入

室温 [C]

气流速度 [m/s] (~0.3 m/s典型)

婴儿重量 [Kg]

初始皮肤温度 [C]

图 8A

医疗人员输入

初始核心温度 [C]

婴儿体长 [m]

房间中的静止条件
(如果选中, 速度传感器值将忽略)

图 8B

输出婴儿温度和加热器功率曲线

初始/高级设置

海平面以上的海拔 [ft] (whatismyelevation.com)

潮气量 [ml/Kg] (8.5 默认)

呼吸频率 [每分钟] (40 默认)

总血液含量 [ml/Kg] (75 默认)

循环期 [s] (60 默认)

图 8C

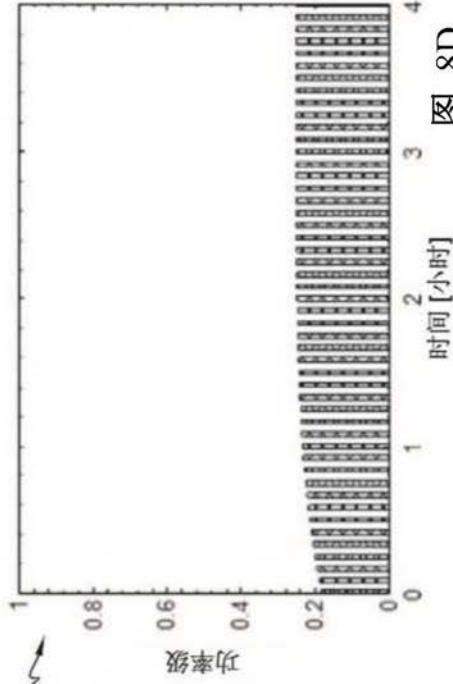


图 8D

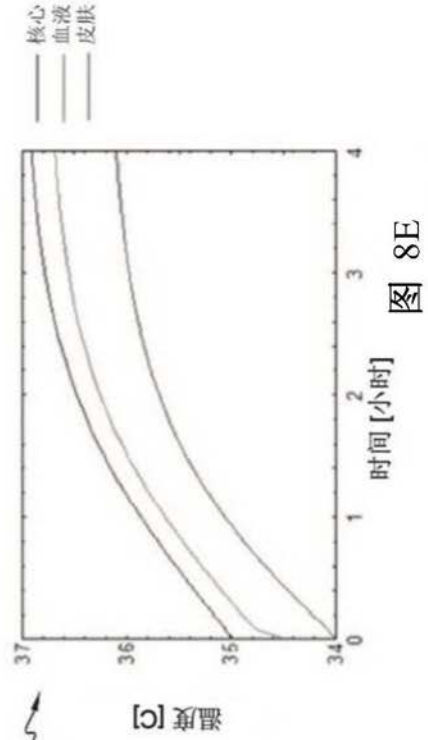


图 8E

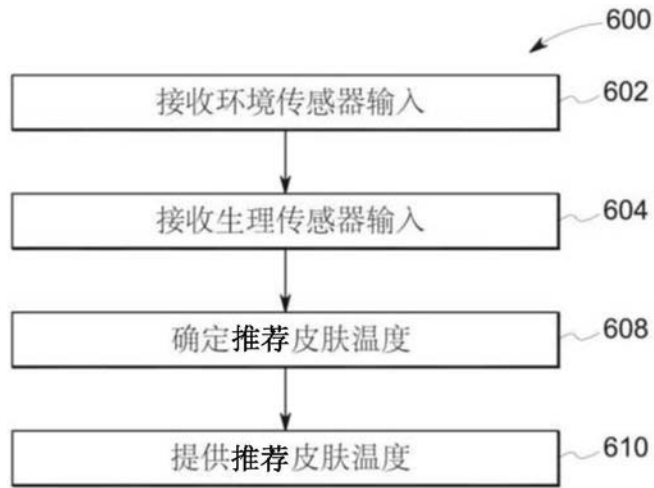


图9

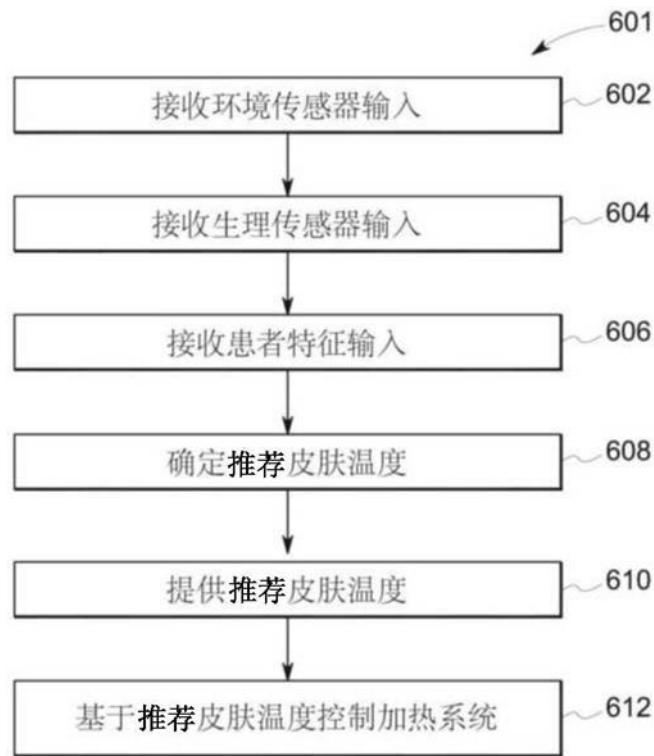


图10

室温 [C]	24
气流速度 [m/s]	0.2
婴儿重量 [Kg]	1.8
皮肤温度 [C]	34
身体长度 [M]	0.5
呼吸频率 [每分钟]	41
循环期 [s]	55
推荐皮肤温度 [C]	39

图11

专利名称(译)	用于提供推荐皮肤温度的方法和设备		
公开(公告)号	CN107714007A	公开(公告)日	2018-02-23
申请号	CN2017110376337.6	申请日	2017-05-24
[标]申请(专利权)人(译)	通用电气公司		
申请(专利权)人(译)	通用电气公司		
当前申请(专利权)人(译)	通用电气公司		
[标]发明人	K 斯塔 S 法尔克 Y 尤特卡		
发明人	K.斯塔 S.法尔克 Y.尤特卡		
IPC分类号	A61B5/0205 A61B5/00 G01D21/02 A61G11/00		
CPC分类号	A61B5/02055 A61B5/0002 A61B5/024 A61B5/08 A61B5/0816 A61B2503/04 A61G11/00 A61G2200/14 A61G2203/70 A61G2210/90 G01D21/02		
代理人(译)	郑浩		
优先权	15/163195 2016-05-24 US		
外部链接	Espacenet SIPO		

摘要(译)

本发明公开一种用于提供推荐皮肤温度的方法和设备。所述设备包括：婴儿保存区域、显示区域、用于加温所述婴儿保存区域的加热系统、环境传感器、生理传感器以及处理器。所述处理器配置成从所述环境传感器接收环境传感器输入，并且从所述生理传感器接收生理传感器输入。所述处理器配置成基于所述环境传感器输入和所述生理传感器输入确定推荐皮肤温度。所述处理器配置成在所述显示区域上显示所述推荐皮肤温度。

