



(12)发明专利申请

(10)申请公布号 CN 109172182 A

(43)申请公布日 2019.01.11

(21)申请号 201811179691.0

(22)申请日 2018.10.10

(71)申请人 杨爱兰

地址 238355 安徽省芜湖市无为县牛埠镇
土桥街道檀树棵小区068号

(72)发明人 不公告发明人

(51)Int.Cl.

A61G 7/00(2006.01)

A61G 7/05(2006.01)

A61B 5/00(2006.01)

A61B 5/024(2006.01)

A61F 5/56(2006.01)

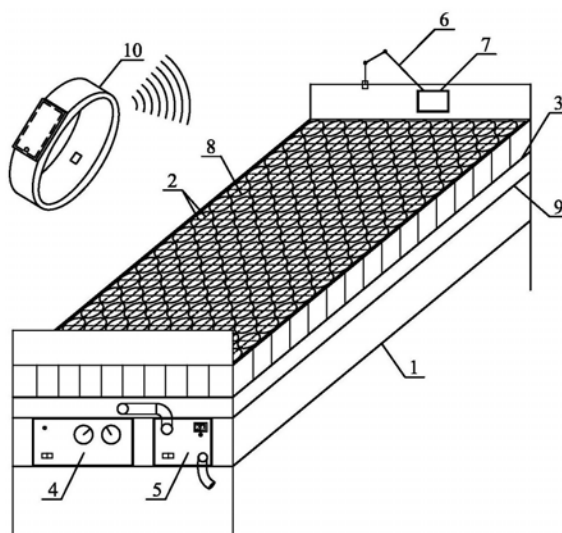
权利要求书2页 说明书8页 附图3页

(54)发明名称

一种医用护理床及其智能睡眠监护方法

(57)摘要

本发明提供了一种医用护理床,该医用护理床包括床体支架、床面支撑杆件、固定在床体支架上的触屏控制单元、位于床面支撑杆件下方且从上至下依次设置的第一隔板和第二隔板以及多个悬浮支撑装置和向悬浮支撑装置提供电力配送的供电模块,此外还公开一种医用护理床的智能睡眠监护方法;本发明具有适用人群广、耗能少、辐射小、噪音小、结构紧凑、操作方便、功能多且智能化程度高等优点。



1. 一种医用护理床,该医用护理床包括:床体支架、床面支撑杆件、固定在所述床体支架上的触屏控制单元、位于所述床面支撑杆件下方且从上至下依次设置的第一隔板和第二隔板以及多个悬浮支撑装置和向所述悬浮支撑装置提供电力的供电模块;其中,

所述床面支撑杆件包括多根相互两两垂直交叉且等间距排列的支撑杆件;所述悬浮支撑装置包括位于所述第一隔板和所述第二隔板之间的基座、位于所述第二隔板上方的套筒、位于所述套筒正上方的弹性支撑体;所述悬浮支撑装置与所述床面支撑杆件的垂直交叉点一一对应;

所述套筒包括内筒和外筒,所述内筒可沿着所述外筒内壁进行上下自由运动,任意两根所述床面支撑杆件的垂直交叉点均位于对应所述套筒的中心线上;

所述基座包括基座上部和基座下部空间,所述外筒穿过所述第一隔板并固定在所述基座上部空间的底部;其中所述基座上部空间内设置有缠绕在所述外筒外表面的电磁线圈,所述基座下部空间内设置有散热装置且所述基座下部空间的外表面还开设有多个排气孔;

所述内筒的上端部为开口且桶壁上等间隔设置有四条垂直的条状开口,所述床面支撑杆件可从所述条状开口中穿过,所述条状开口位于所述内筒的桶壁中部且其垂直高度为所述内筒总高的 $1/2$ 至 $2/3$;所述条状开口的下部可拆卸地与所述内筒的底部相连接,所述内筒的底部内设置有悬浮磁体;

所述外筒内设置有底部固定在所述基座上部空间的底部上且顶部与所述内筒底部相连接的第一支撑弹簧;所述内筒内设置有底部固定在所述床面支撑杆件的垂直交叉处且顶部与所述弹性支撑体底部相连接的第二支撑弹簧;

所述条状开口内侧的垂直方向开设有两条且表面光滑的浅槽;所述床面支撑杆件在所述条状开口处设置有卡箍,所述卡箍的左右两侧安装有圆柱滚子,所述圆柱滚子可在所述浅槽内上下滚动。

2. 根据权利要求1所述的医用护理床,其特征在于:所述悬浮磁体上等间距均匀地开设有四个定位通孔且任意两个相邻的所述定位通孔与所述悬浮磁体中心连线后得到的圆周角为直角。

3. 根据权利要求2所述的医用护理床,其特征在于:还包括有一端连接在所述床面支撑杆件的下沿处且另一端垂直向下穿过所述定位通孔后固定在所述基座上部空间底部上的导向绳索。

4. 根据权利要求3所述的医用护理床,其特征在于:还包括有设置在所述弹性支撑体端部的压力传感器和设置在所述床面支撑杆件的垂直交叉点下方的距离传感器。

5. 根据权利要求1所述的医用护理床,其特征在于:还包括在所述床面支撑杆件的垂直交叉处的相邻杆件间安装有两条与所述床面支撑杆件呈 45° 夹角且平行布置的加强杆件,所述加强杆件均位于所述内筒内部。

6. 根据权利要求5所述的医用护理床,其特征在于:所述内筒的内壁上开设有多条水平布置的环状卡槽;还包括设置在所述加强杆件中部的四个磁力插销机构,所述磁力插销机构包括电磁线圈、永磁体、位于所述电磁线圈和所述永磁体间的弹簧以及固定在所述永磁体上的插销。

7. 根据权利要求6所述的医用护理床,其特征在于:当所述磁力插销机构接通电源后利

用所述电磁线圈与所述永磁体之间的吸引力压缩所述弹簧并带动所述插销靠近;当所述磁力插销机构断开电源后所述弹簧利用自身恢复力将所述插销迅速推至所述卡槽中。

8. 根据权利要求1所述的医用护理床,其特征在于:所述触屏控制单元包括控制模块、数据传输模块、记忆存储模块以及电源模块。

9. 根据权利要求8所述的医用护理床,其特征在于:还包括有智能手环,所述智能手环包括手环本体、位于所述手环本体的腕部内侧的心率传感器、显示屏以及位于所述显示屏内的声音传感器和蓝牙模块。

10. 一种医用护理床的智能睡眠监护方法,该方法包括以下步骤:

a) 使用者躺在由多个所述悬浮支撑装置组成的床面上并通过控制所述触屏控制单元实现对睡姿的精准调整,如果当前睡姿保持 T_0 分钟不变则进入步骤b,否则继续执行步骤a;

b) 根据所述压力传感器监测到的压力数据自动生成所述悬浮支撑装置的压力分布图,同时根据所述距离传感器检测到的高度数据还可自动生成所述悬浮支撑装置的高度分布图;

c) 然后对所述压力分布图中峰值压力的附近区域进行压力均衡调整,具体如下:

c1) 从所述压力分布图对应的压力数据中筛选出多个峰值压力;

c2) 进一步提升所述峰值压力所对应的悬浮支撑装置周边四个所述悬浮支撑装置的支撑高度,从而降低所述峰值压力并实现了局部压力的均衡调整;

d) 通过所述声音传感器获取连续多个一分钟心率数据,再根据所述多个一分钟心率数据计算出心率平均值 W ;

e) 然后将 W 值与第一阈值 W_1 和第二阈值 W_2 进行比较,具体如下:

如果 $W > W_2$,则心率较高,说明使用者还没有入睡,须返回开始阶段的步骤a;

如果 $W < W_1$,则心率过低,须发出警报及时让使用者醒来;

如果 $W_1 \leq W \leq W_2$,则心率较低但稳定在某一区间,说明使用者已处于睡眠状态,然后进入步骤f;

f) 根据所述声音传感器捕获的声音强度数据计算出一分钟内声音强度峰值 P 超过了第三阈值 P_t 的次数 N ;

g) 进一步比较 N 值是否大于等于3,具体如下:

如果 $N < 3$,则返回步骤f;如果 $N \geq 3$,则可确认使用者在睡眠过程中打鼾,须向使用者发出轻度提醒,进一步在所述轻度提醒无效后则根据当前睡姿进行局部姿态调整,最后再返回至开始阶段的步骤a。

一种医用护理床及其智能睡眠监护方法

技术领域

[0001] 本发明涉及一种护理床,特别涉及一种医用护理床及其智能睡眠监护方法。

背景技术

[0002] 睡眠是人类非常重要且不可或缺的生理需要,人的一生中约有1/3的时间是在睡眠当中度过的。研究发现,睡眠不仅可以使个体的精神和体力得到恢复,而且与个体的情绪、记忆等心理活动密切相关。然而,与呼吸空气和摄入饮食一样被认为是人的本能活动的睡眠也会给人类带来许多困扰:睡眠障碍往往引起人体免疫力低下、精神烦躁、焦虑不安、记忆力下降,同时还容易引发高血压、神经衰弱、心脑血管意外以及心理疾患等,甚至造成猝死。

[0003] 然而睡眠的好坏与床又有着极大关系,床是我们每天使用频率最高的家居,但是现有的床功能较为简单,要么是硬床要么是弹簧软床,功能较为单一,无法满足使用者的多样需求、尤其是老幼病残孕等特殊人群的使用需求,特别是医用的护理床急需做出改变,所以开发出一款舒适且能够满足大多数人群需求的智能护理床显得尤为关键。

发明内容

[0004] 本发明的目的在于提供一种基于磁悬浮的养老护理床,该养老护理床包括:床体支架、床面支撑杆件、固定在所述床体支架上的触屏控制单元、位于所述床面支撑杆件下方且从上至下依次设置的第一隔板和第二隔板以及多个悬浮支撑装置和向所述悬浮支撑装置提供电力的供电模块。

[0005] 所述床面支撑杆件包括多根相互两两垂直交叉且等间距排列的支撑杆件;所述悬浮支撑装置包括位于所述第一隔板和所述第二隔板之间的基座、位于所述第二隔板上方的套筒、位于所述套筒正上方的弹性支撑体;所述悬浮支撑装置与所述床面支撑杆件的垂直交叉点一一对应。

[0006] 所述套筒包括内筒和外筒,所述内筒可沿着所述外筒内壁进行上下自由运动,任意两根所述床面支撑杆件的垂直交叉点均位于对应所述套筒的中心线上。

[0007] 所述基座包括基座上部空间和基座下部空间,所述外筒穿过所述第一隔板并固定在所述基座上部空间的底部;其中所述基座上部空间内设置有缠绕在所述外筒外表面的电磁线圈,所述基座下部空间内设置有散热装置且所述基座下部空间的外表面还开设有多个排气孔。

[0008] 所述内筒的上端部为开口且桶壁上等间隔设置有四条垂直的条状开口,所述床面支撑杆件可从所述条状开口中穿过,所述条状开口位于所述内筒的桶壁中部且其垂直高度为所述内筒总高的1/2至2/3;所述条状开口的下部可拆卸地与所述内筒的底部相连接,所述内筒的底部内设置有悬浮磁体。

[0009] 所述外筒内设置有底部固定在所述基座上部空间的底部上且顶部与所述内筒底部相连接的第一支撑弹簧;所述内筒内设置有底部固定在所述床面支撑杆件的垂直交叉处

且顶部与所述弹性支撑体底部相连接的第二支撑弹簧;还包括用于将由所述悬浮支撑装置产生且位于所述第一隔板和所述第二隔板间的热量排出至外部环境的排热装置。

[0010] 优选地,所述悬浮磁体上等间距均匀地开设有四个定位通孔且任意两个相邻的所述定位通孔与所述悬浮磁体中心连线后得到的圆周角为直角。

[0011] 优选地,还包括有一端连接在所述床面支撑杆件的下沿处且另一端垂直向下穿过所述定位通孔后固定在所述基座上部空间底部上的导向绳索。

[0012] 优选地,还包括有设置在所述弹性支撑体端部的压力传感器和设置在所述床面支撑杆件的垂直交叉点下方的距离传感器。

[0013] 优选地,还包括在所述床面支撑杆件的垂直交叉处的相邻杆件间安装有两条与所述床面支撑杆件呈45度夹角且平行布置的加强杆件,所述加强杆件均位于所述内筒内部。

[0014] 优选地,所述内筒的内壁上开设有多条水平布置的环状卡槽;还包括设置在所述加强杆件中部的四个磁力插销机构,所述磁力插销机构包括电磁线圈、永磁体、位于所述电磁线圈和所述永磁体间的弹簧以及固定在所述永磁体上的插销。

[0015] 优选地,当所述磁力插销机构接通电源后利用所述电磁线圈与所述永磁体之间的吸引力压缩所述弹簧并带动所述插销靠近;当所述磁力插销机构断开电源后所述弹簧利用自身恢复力将所述插销迅速推至所述卡槽中。

[0016] 优选地,所述触屏控制单元包括控制模块、数据传输模块、记忆存储模块以及电源模块。

[0017] 优选地,还包括有智能手环,所述智能手环包括手环本体、位于所述手环本体的腕部内侧的心率传感器、显示屏以及位于所述显示屏内的声音传感器和蓝牙模块。

[0018] 此外本发明还公开了一种基于磁悬浮的养老护理床及其睡姿控制方法,该方法包括以下步骤:

[0019] a) 使用者躺在由多个所述悬浮支撑装置组成的床面上并通过控制所述触屏控制单元实现对睡姿的精准调整,如果当前睡姿保持 T_0 分钟不变则进入步骤b,否则继续执行步骤a;

[0020] b) 根据所述压力传感器监测到的压力数据自动生成所述悬浮支撑装置的压力分布图,同时根据所述距离传感器检测到的高度数据还可自动生成所述悬浮支撑装置的高度分布图;

[0021] c) 然后对所述压力分布图中峰值压力的附近区域进行压力均衡调整,具体如下:

[0022] c1) 从所述压力分布图对应的压力数据中筛选出多个峰值压力;

[0023] c2) 进一步提升所述峰值压力所对应的悬浮支撑装置周边四个所述悬浮支撑装置的支撑高度,从而降低所述峰值压力并实现了局部压力的均衡调整;

[0024] d) 通过所述声音传感器获取连续多个一分钟心率数据,再根据所述多个一分钟心率数据计算出心率平均值 W ;

[0025] e) 然后将 W 值与第一阈值 W_1 和第二阈值 W_2 进行比较,具体如下:

[0026] 如果 $W > W_2$,则心率较高,说明使用者还没有入睡,须返回开始阶段的步骤a;

[0027] 如果 $W < W_1$,则心率过低,须发出警报及时让使用者醒来;

[0028] 如果 $W_1 \leq W \leq W_2$,则心率较低但稳定在某一区间,说明使用者已处于睡眠状态,然后进入步骤f。

[0029] f) 根据所述声音传感器捕获的声音强度数据计算出一分钟内声音强度峰值P超过了第三阈值 P_t 的次数N;

[0030] g) 进一步比较N值是否大于等于3,具体如下:

[0031] 如果 $N < 3$,则返回步骤f;如果 $N \geq 3$,则可确认使用者在睡眠过程中打鼾,须向使用者发出轻度提醒,进一步在所述轻度提醒无效后则根据当前睡姿进行局部姿态调整,最后再返回至开始阶段的步骤a。

[0032] 综上所述,外本发明一种医用护理床及其智能睡眠监护方法还具有耗能少、辐射小、噪音小、结构紧凑、操作方便、功能多且智能化程度高等优点。

[0033] 应当理解,前述大体的描述和后续详尽的描述均为示例性说明和解释,并不应当用作对本发明所要求保护内容的限制。

附图说明

[0034] 参考随附的附图,本发明更多的目的、功能和优点将通过本发明实施方式的如下描述得以阐明,其中:

[0035] 图1示意性示出本发明一种医用护理床的整体结构示意图;

[0036] 图2示意性示出本发明悬浮支撑装置的结构示意图;

[0037] 图3示意性示出本发明磁力插销机构的结构示意图;

[0038] 图4示意性示出本发明卡箍、圆柱滚子和浅槽的结构示意图;

[0039] 图5示意性示出本发明弹性支撑体的结构示意图;

[0040] 图6示意性示出本发明智能手环的结构示意图;

[0041] 图7示意性示出本发明智能睡眠监护方法的示意图流程图。

具体实施方式

[0042] 通过参考示范性实施例,本发明的目的和功能以及用于实现这些目的和功能的方法将得以阐明。然而,本发明并不受限于以下所公开的示范性实施例;可以通过不同形式来对其加以实现。说明书的实质仅仅是帮助相关领域技术人员综合理解本发明的具体细节。

[0043] 在下文中,将参考附图描述本发明的实施例。在附图中,相同的附图标记代表相同或类似的部件,或者相同或类似的步骤。

[0044] 图1示意性示出了本发明一种医用护理床的结构示意图,该医用护理床包括:床体支架1、床面支撑杆件2、固定在床体支架1上的触屏控制单元7、位于床面支撑杆件2下方且从上至下依次设置的第一隔板3和第二隔板9以及多个悬浮支撑装置8和向悬浮支撑装置提供电力配送的供电模块4。具体描述如下:

[0045] 床体支架1,即构成普通床体的主体架构,具体包括四条支腿、由床面支撑杆件2组成的床面以及护栏等等。

[0046] 床面支撑杆件2,包括多根相互两两垂直交叉且等间距排列的支撑杆件,优选采用对磁场不产生影响的非金属材料,例如木质材料。多根床面支撑杆件组成了床面,且床面支撑杆件2中任意两根杆件的垂直交叉处均安装有悬浮支撑装置8。

[0047] 悬浮支撑装置8,多个悬浮支撑装置8均匀等间距排列在床面支撑杆件2上且整体构成了供使用者就寝的床面。如图2所示,包括位于第一隔板3和第二隔板9之间的基座801、

位于第二隔板9上方的套筒802、位于套筒802正上方的弹性支撑体803,套筒802与基座801之间通过第一隔板3隔离。悬浮支撑装置8与床面支撑杆件2的垂直交叉点一一对应,即每个垂直交叉点处均对应设置有一个悬浮支撑装置8,通电后的悬浮支撑装置8可产生一个向上的悬浮力 $F_{浮}$,该悬浮力 $F_{浮}$ 的大小可通过控制电流大小来进行精确控制,从而实现不同力度的磁悬浮提升效果。

[0048] 为了便于识别和控制须对每个悬浮支撑装置8进行编号定位。具体地,床面宽度方向第一排从左向右依次编号为: A_{11} 、 A_{12} 、 A_{13} ... A_{1j} ,则长度方向第k排从左向右依次编号为: A_{k1} 、 A_{k2} 、 A_{k3} ... A_{kj} ,设定编号定位后即可通过触屏控制单元7对多个悬浮支撑装置8进行精准控制。

[0049] 套筒802包括内筒802a和外筒802b,外筒802b穿过第一隔板3固定在基座上上部空间801a的底部,内筒802a可沿着外筒802b内壁进行上下自由运动,内筒802a的外径稍小于外筒802b的内径。此外任意两根床面支撑杆件2的垂直交叉点均位于对应套筒802的中心线上,最终保证套筒802中心线、基座801中心线、床面支撑杆件2的垂直交叉点均位于同一条垂直的直线上。

[0050] 基座801为圆柱体且分为两个部分,包括基座上上部空间801a和基座下部空间801b,所述基座上上部空间801a内设置有能产生高磁通量且缠绕在外筒802b下方外表面的电磁线圈808、基座下部空间801b内设置有散热装置且基座下部空间801b的外表面还开设有多个排气孔。当电流通过电磁线圈808在产生磁场后还会散发出热量,这些热量通过基座下部空间801b的排气孔散发到基座801的外部,所述基座801的外部即为由第一隔板3和第二隔板9之间相对密闭的空间,进一步还包括用于将由悬浮支撑装置8产生且位于第一隔板3和第二隔板9间的热量排出至系统外部的排热装置5,该排热装置5优选采用大吸力静音抽风机,从而实现对悬浮支撑装置8的快速散热降温处理。更加优选地,第一隔板3和第二隔板9均经过隔音降噪处理,以达到将电磁线圈808通电后产生的电流噪音降到最低且保证不影响正常睡眠,具体可采用隔音材料制成或表面增加隔音棉、隔音胶等处理方法。

[0051] 外筒802b内还设置有底部固定在基座上上部空间801a的底部上且顶部与内筒802a底部相连接的第一支撑弹簧804。内筒802a内还设置有底部固定在床面支撑杆件2的垂直交叉处且顶部与弹性支撑体803底部相连接的第二支撑弹簧805。优选地,第一支撑弹簧804和第二支撑弹簧805均为橡胶螺旋弹簧,且第一支撑弹簧804弹性系数 K_1 要大于第二支撑弹簧805的弹性系数 K_2 (具体 $K_1=1.5K_2\sim 3K_2$),同样的弹簧形变量下第一支撑弹簧804的支撑力大于第二支撑弹簧805的支撑力。

[0052] 内筒802a的上端部为开口且桶壁上等间隔设置有四条垂直的条状开口802c,且条状开口802c位于内筒802a的桶壁中部且其垂直高度为内筒802a总高的1/2至2/3。条状开口802c的水平宽度稍大于床面支撑杆件2的水平宽度,从而满足床面支撑杆件2刚好可从条状开口802c中穿过。此外,所述条状开口802c的下方即为内筒802a的底部,该底部可拆卸地与内筒802a中部相连接,且所述内筒802a的底部内还固定设置有悬浮磁体807。

[0053] 如图3所示,优选地,任意两个床面支撑杆件2垂直交叉处的相邻杆件间均安装有两条与床面支撑杆件2呈45度角且平行布置的加强杆件812,且加强杆件812均位于内筒802a内部。进一步,在加强杆件812中间部位还安装设置有四个磁力插销机构811。该磁力插销机构811包括电磁线圈811a、永磁体811c、位于电磁线圈811a和永磁体811c间的弹簧811b

以及固定在永磁体811c上的插销811d。此外在内筒802a的内壁上还密集开设有多条水平布置的环状卡槽802d。当磁力插销机构811接通电源后利用电磁线圈811a产生的磁场与永磁体811c之间的吸引力压缩弹簧811b并带动插销811d从环状卡槽811d中缩回,从而解除对内筒802a的运动限制;当磁力插销机构811断开电源后弹簧811b利用自身恢复力将插销811d迅速推至环状卡槽802d中,从而及时将内筒802a卡住或支撑起来并有效防止了由于断电导致的跌落风险发生。

[0054] 悬浮磁体807位于所述内筒802a的底部中心,且悬浮磁体807上等间距均匀地开设有四个定位通孔807a,其中任意两个相邻的定位通孔807a与悬浮磁体807中心连线后得到的圆周角为直角。优选地,悬浮磁体807为钕铁硼永磁体。所述定位通孔807a中穿过导向绳索806,该导向绳索806的一端连接在床面支撑杆件2的下沿、另一端则垂直向下穿过光滑的定位通孔807a进入第一支撑弹簧804内部后固定在基座上空间801a的底部上。利用导向绳索806的导向作用可以防止内筒802a在上下运动过程中出现垂直方向上偏移和水平方向上旋转现象。

[0055] 优选地,悬浮磁体807与通电后的电磁线圈808之间产生磁感应力并驱动悬浮磁体807向上做提升运动,此时悬浮支撑装置8所承受的压力由第一支撑弹簧804的弹力、第二支撑弹簧805的弹力以及所述磁感应力共同承担,且主要由第一支撑弹簧804和第二支撑弹簧805提供支撑力,而磁感应力较小且起到辅助提升和控制作用,从而无须使用大电流大磁场强度即可实现,具有节能降耗、辐射小等优点。

[0056] 如图5所示,弹性支撑体803为穹顶形且其底部与内筒802a上端部相连,其穹顶表面铺设有一层起到缓冲和防漏电作用的弹性绝缘体803a。此外弹性支撑体803内部还设置有震动按摩装置803b,该震动按摩装置803b上下部位均设置有定位和缓冲作用的定位缓冲垫803c,防止震动按摩装置803b在震动过程中出现移动和冲击力过猛的情况,从而使用户感受到更加舒适的按摩效果。

[0057] 优选地,还包括在弹性支撑体803的端部内侧还设置有压力传感器809,用于实时监测在当前悬浮支撑装置8上的压力;还包括设置在任意两个床面支撑杆件2垂直交叉点正下方的距离传感器810,用于实时监测任意两个床面支撑杆件2垂直交叉点至下方悬浮磁体807中心点的距离,同时该距离也等于第一支撑弹簧804(弹性系数 K_1)和第二支撑弹簧805(K_2)的形变量 ΔX ,进一步在已知弹性系数的情况下可分别计算出第一支撑弹簧804和第二支撑弹簧805的所承受的压力。

[0058] 由上可知,根据距离传感器810检测到的弹簧形变量 ΔX 完全可以计算出所述弹性支撑体803端部所承受的压力 F ,具体计算公式如下:

$$[0059] \quad F=K_1 \Delta X+K_2 \Delta X;$$

[0060] 进一步还可获取到压力传感器809所检测到压力 F' ,理想情况下 F' 值与 F 值应该是相等,但实际中是存在偏差的,但如果偏差较大则会出现相应问题,具体可通过比较 F 值与 F' 值的大小可得出如下结论:当 $F' > 1.2F$ 时说明第一支撑弹簧804和/或第二支撑弹簧805存在严重疲劳现象导致弹力不足,则需要及时更换出现疲劳现象的第一支撑弹簧804和/或第二支撑弹簧805;当 $F' < 0.8F$ 时说明压力传感器809所测数值便宜,则需要及时检修或更换压力传感器809。综上可知,通过比较 F 值与 F' 值的大小即可间接地得知出现问题的部件(第一支撑弹簧804、第二支撑弹簧805和压力传感器809)。

[0061] 如图4所示,优选地,床面支撑杆件2在条状开口802c处设置有卡箍814,卡箍814的左右两侧安装有圆柱滚子815,此外在条状开口802c的垂直方向上的两个内侧还开设有两条且表面光滑的浅槽813,进一步实现圆柱滚子815在浅槽813内上下滚动。更加优选地,圆柱滚子815和浅槽813表层均由光滑的陶瓷材料制成,最大限度地降低滚动阻力。

[0062] 更加优选地,套筒802、第一隔板3和第二隔板9优选采用不对磁场产生影响的非金属材料制成,例如木质材料、竹材料、陶瓷材料或ABS工程塑料等等。

[0063] 触屏控制单元7用于对实现对多个悬浮支撑装置8的精准控制,当使用者躺在由多个所述悬浮支撑装置8组成的床面上后,进一步使用者也可以通过控制触屏控制单元7实现睡姿的精准调整,同时使用者也可以自定义设置睡姿信息并保存在记忆存储模块以便下次直接调用。该触屏控制单元7使用可任意转向的伸缩折叠杆6进行固定,从而方便使用者在床头任意位置进行操作。触屏控制单元7包括控制模块、数据传输模块、记忆存储模块以及电源模块。

[0064] 由上所述,使用者还可操作触屏控制单元7控制供电模块4向特定悬浮支撑装置8供电通入电流并设置提升高度,电磁铁808与悬浮磁体807产生磁感应力并驱动内筒802a向上做提升运动,在这个提升过程中,内筒802a和电磁铁808等均处于悬浮状态。在提升过程中第一支撑弹簧804和第二支撑弹簧805的所承受的支撑力减小值由磁感应力克服。

[0065] 此外在提升过程中距离传感器810实时感应提升高度值并反馈给触屏控制单元7,当即将达到使用者设置的提升高度值时则逐步减少通入电流的大小,从而降低磁感应力,最终停止向上运动并正好满足使用者设置的提升高度要求;后续如果距离传感器810感应到高度发生变化,则可自动调节通入电流的大小,从而始终保持使用者设置的提升高度。

[0066] 同时使用者为了达到节省好电的目的,可以选择断开磁力插销机构811的电源,则插销811d及时推进环状卡槽802d中将内筒802a卡住或支撑起来,此时即可断开电磁铁808的供电,从而最终实现了精准提升支撑高度和节能降耗的目的。

[0067] 此外本发明一种医用护理床还包括一个可穿戴装置智能手环10,该智能手环10包括手环本体101、心率传感器102、声音传感器103、显示屏104以及蓝牙模块105。

[0068] 心率传感器102位于手环本体101的腕部内侧,其传感器光源采用LED绿光,用于准确获取心率数据。具体地,当心脏跳动的一瞬间,手腕处流通的血液量增加,吸收更多绿光;而心跳间隙,吸收的绿光就少一些;LED绿光每秒闪动数百次,计算出每分钟的心跳次数,也就是实际的心率。

[0069] 声音传感器103位于所述显示屏104内,用于检测周围环境的声音频率信息,例如报警声、睡觉的呼吸声(鼾声)等等。

[0070] 显示屏104用于实时显示所述光学心率传感器102和所述声音传感器103检测到的心率数据和声音强度数据。

[0071] 蓝牙模块105位于所述显示屏104内,用于将心率数据和声音数据每间隔一段时间就传输至触屏控制单元7,间隔时间可根据用户自主设置。

[0072] 最后,本发明还公开一种医用护理床的智能睡眠监护方法,具体包括以下步骤:

[0073] a) 使用者躺在由多个所述悬浮支撑装置8组成的床面上并以某一睡姿就寝,当该睡姿保持 T_0 分钟不变后则进入步骤b;

[0074] 具体地,当使用者躺在床面上时,所述压力传感器809即可实时监测到每个所述悬

浮支撑装置8所承受的压力,所述距离传感器810即可实时检测到每个所述悬浮支撑装置8的支撑高度;通过压力传感器80和距离传感器810所检测的数据在 T_0 分钟内基本不变时(或者说变化幅度控制在10%以内),则可认定使用者当前睡姿在 T_0 分钟没有变化且可初步判定已进入睡眠状态,进一步该 T_0 数值可自行设置,例如5分钟或10分钟均可。

[0075] b) 根据所述压力传感器809捕获的压力数据自动生成所述悬浮支撑装置8的压力分布图,同时根据所述距离传感器810捕获的支撑高度数据还可自动生成所述悬浮支撑装置8的高度分布图;

[0076] 该压力分布图或高度分布图即具体对应了一种睡姿的数据,进一步睡姿数据可通过一个二维数组 FA_{kj} 或 HA_{kj} (其中F代表压力、H代表高度、 A_{kj} 则为悬浮支撑装置8的编号)形式保存在所述触屏控制单元7的记忆存储模块中。

[0077] c) 进一步对所述压力分布图中峰值压力的附近区域进行压力均衡调整,具体如下:

[0078] c1) 从压力分布图对应的压力数据 FA_{kj} 中筛选出多个峰值压力;

[0079] c2) 提升所述峰值压力所对应的悬浮支撑装置8的周边四个悬浮支撑装置8的支撑高度以实现将所述周边四个悬浮支撑装置8的支撑压力增加5%至10%的目的,从而降低峰值压力并实现了局部压力均衡调整,最终使用者的身体各部位受力相对均匀,可以有效避免局部组织受压过大导致红肿或褥疮的产生。

[0080] d) 获取连续多个一分钟内的使用者的心率平均值 W ;例如连续3个一分钟内心率数据的平均值。

[0081] e) 将 W 值与第一阈值 W_1 和第二阈值 W_2 ($W_2 > W_1$)进行比较,其中第一阈值 W_1 用于判断心率是否过低,第二阈值 W_2 用于判断心率是否过低,具体如下:

[0082] 如果 $W > W_2$,心率较高(例如心率高于70次/分钟),说明使用者还没有入睡,则返回开始阶段的步骤a;

[0083] 如果 $W < W_1$,心率过低(例如心率低于40次/分钟),说明使用者身体有异常,须及时发出警报(包括声音或震动)让使用者及时醒来,以防止发生意外情况(例如猝死情况),然后则结束本系统的运行;

[0084] 如果 $W_1 \leq W \leq W_2$,心率较低但稳定在某一区间(例如心率每分钟保持在40至70次之间),说明使用者已处于睡眠状态,然后进入步骤f。

[0085] f) 根据所述声音传感器103捕获的声音强度数据计算出一分钟内声音强度峰值 P 超过了第三阈值 P_t 的次数 N ,例如设置的第三阈值 P_t 等于60分贝。

[0086] g) 进一步比较 N 值是否大于等于3,具体如下:

[0087] 如果 $N < 3$,则返回步骤f;

[0088] 如果 $N \geq 3$,则可确认使用者在睡眠过程中打鼾,然后向使用者发出轻度提醒(包括声音或震动),进一步在提醒无效后则根据当前睡姿进行局部姿态调整以防止短时出现呼吸暂停和供养不足等有害症状,最后再返回开始阶段的步骤a。

[0089] 综上所述,本发明一种医用护理床及其智能睡眠监护方法极大的满足了不同人群的各种睡眠需求,特别是老幼病残孕等特殊人群,能够显著提高他们的睡眠质量,同时也具备许多护理功能。此外本发明一种医用护理床及其智能睡眠监护方法还具有耗能少、辐射小、噪音小、结构紧凑、操作方便、功能多且智能化程度高等优点。

[0090] 所述附图仅为示意性的并且未按比例画出。虽然已经结合优选实施例对本发明进行了描述,但应当理解本发明的保护范围并不局限于这里所描述的实施例。

[0091] 结合这里披露的本发明的说明和实践,本发明的其他实施例对于本领域技术人员都是易于想到和理解的。说明和实施例仅被认为是示例性的,本发明的真正范围和主旨均由权利要求所限定。

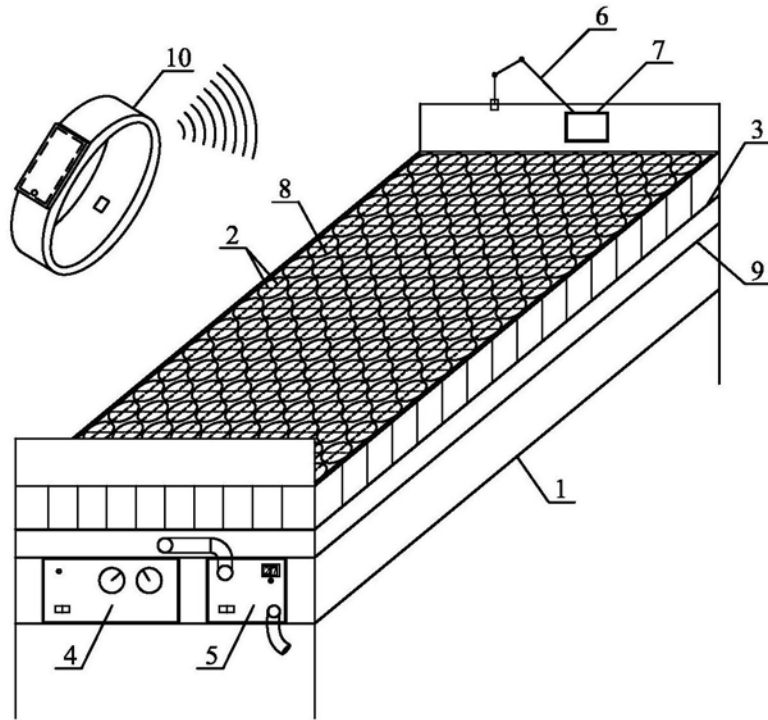


图1

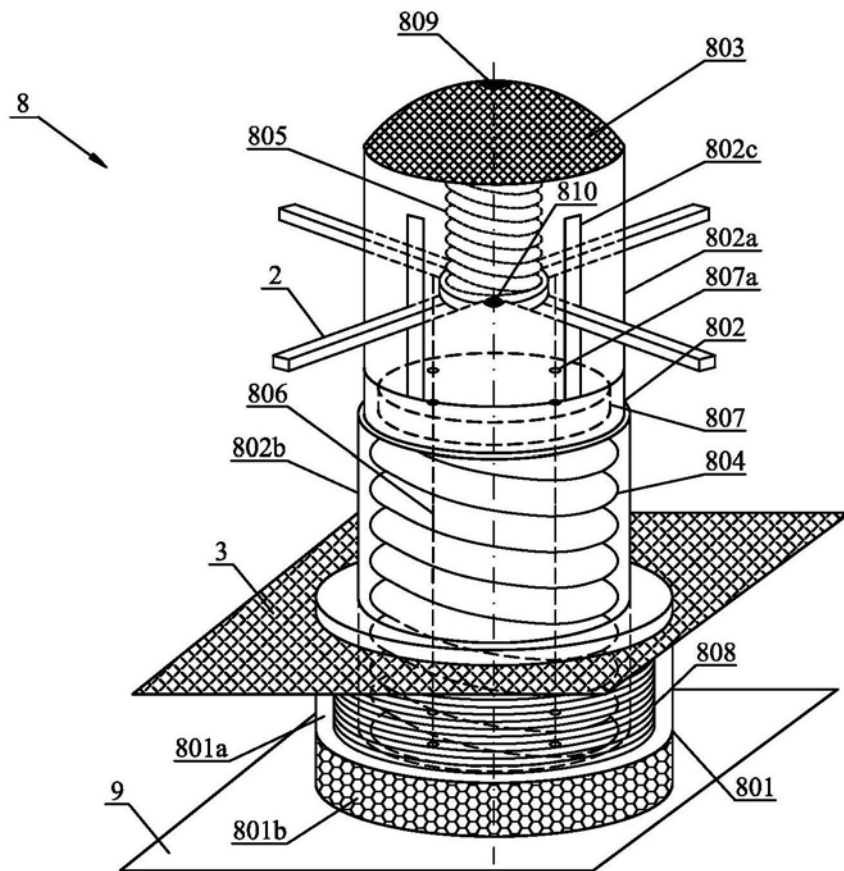


图2

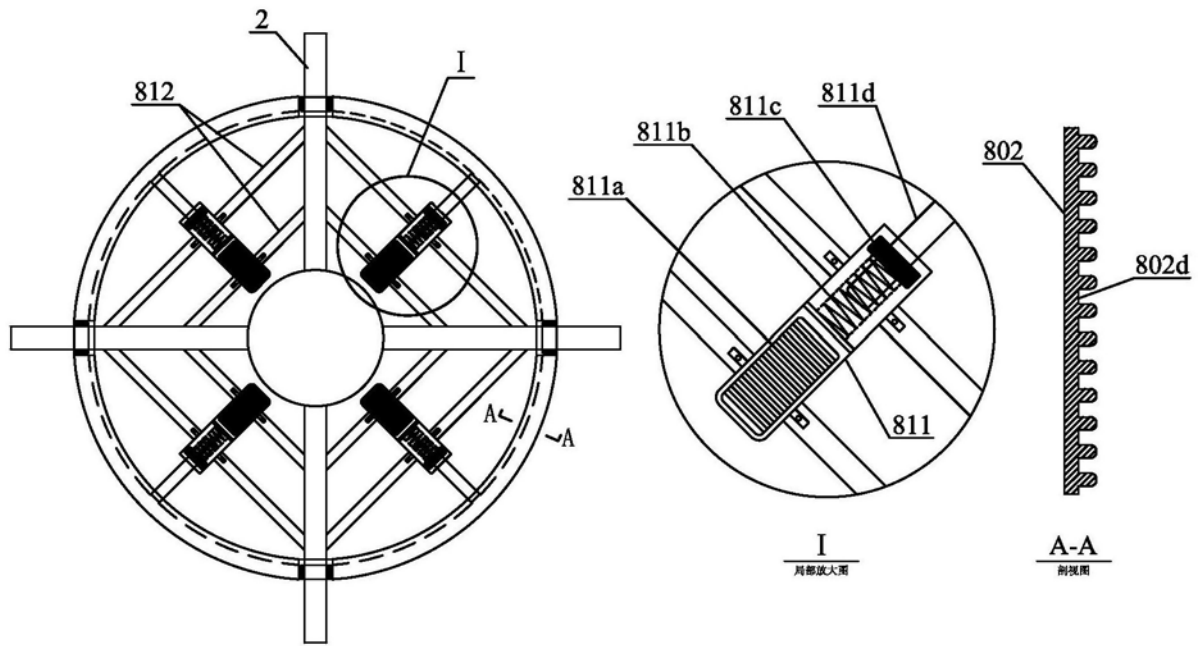


图3

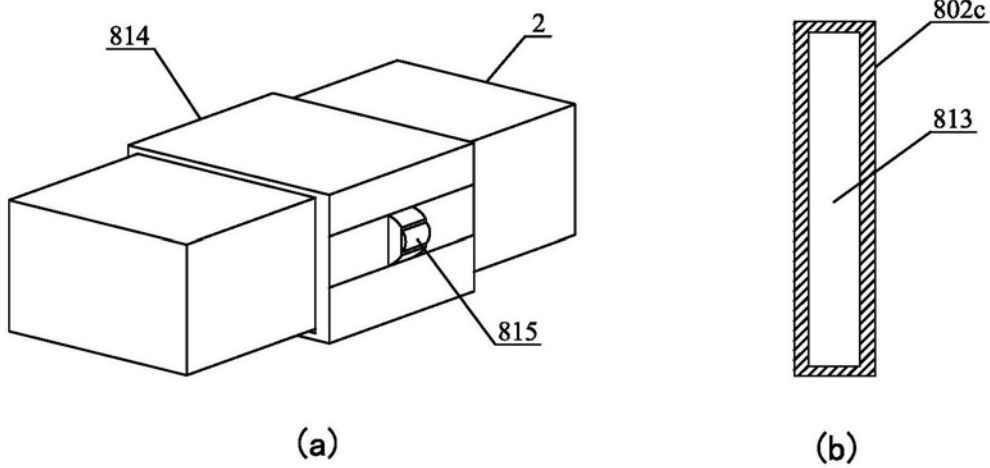


图4

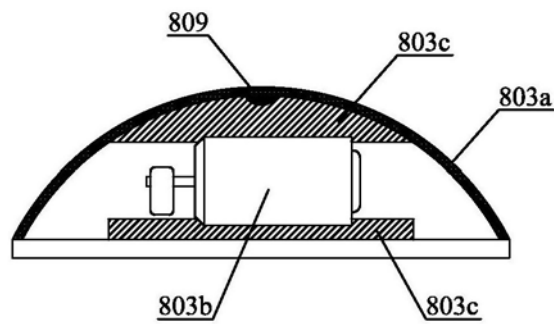


图5

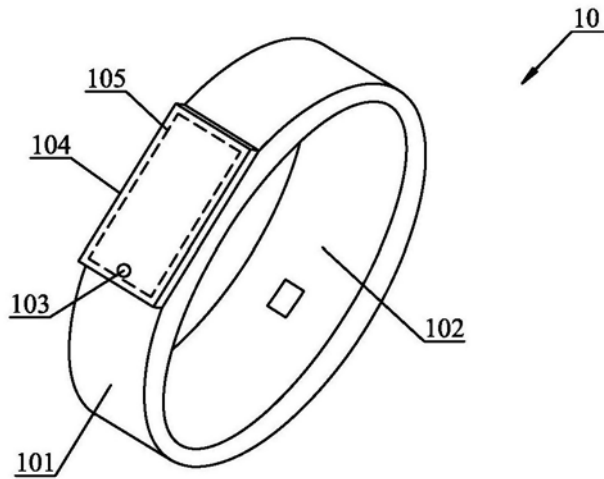


图6

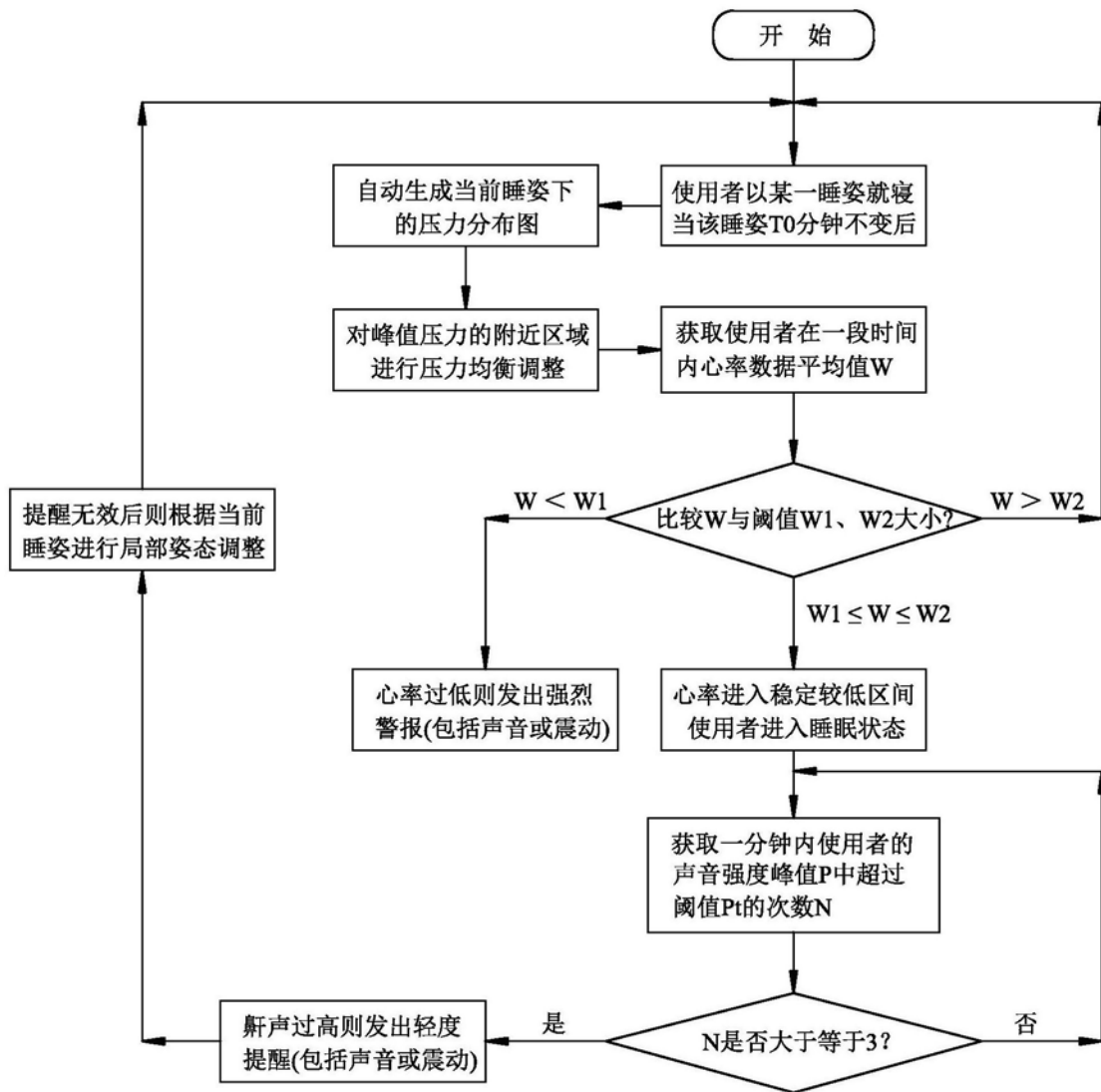


图7

专利名称(译)	一种医用护理床及其智能睡眠监护方法		
公开(公告)号	CN109172182A	公开(公告)日	2019-01-11
申请号	CN201811179691.0	申请日	2018-10-10
[标]申请(专利权)人(译)	杨爱兰		
申请(专利权)人(译)	杨爱兰		
当前申请(专利权)人(译)	杨爱兰		
[标]发明人	不公告发明人		
发明人	不公告发明人		
IPC分类号	A61G7/00 A61G7/05 A61B5/00 A61B5/024 A61F5/56		
CPC分类号	A61B5/02416 A61B5/02438 A61B5/4806 A61B5/4818 A61B5/681 A61B5/7405 A61B5/7455 A61B5/746 A61F5/56 A61G7/00 A61G7/05		
外部链接	Espacenet SIPO		

摘要(译)

本发明提供了一种医用护理床，该医用护理床包括床体支架、床面支撑杆件、固定在床体支架上的触屏控制单元、位于床面支撑杆件下方且从上至下依次设置的第一隔板和第二隔板以及多个悬浮支撑装置和向悬浮支撑装置提供电力配送的供电模块，此外还公开一种医用护理床的智能睡眠监护方法；本发明具有适用人群广、耗能少、辐射小、噪音小、结构紧凑、操作方便、功能多且智能化程度高等优点。

