



# (12) 发明专利

(10) 授权公告号 CN 101460100 B

(45) 授权公告日 2012.03.21

(21) 申请号 200780020914.2  
 (22) 申请日 2007.05.04  
 (30) 优先权数据  
     0608829.8 2006.05.04 GB  
 (85) PCT申请进入国家阶段日  
     2008.12.05  
 (86) PCT申请的申请数据  
     PCT/IB2007/001822 2007.05.04  
 (87) PCT申请的公布数据  
     W02008/035151 EN 2008.03.27  
 (73) 专利权人 剑桥温度概念有限公司  
     地址 英国剑桥  
 (72) 发明人 沙莫斯·胡舍尔  
 (74) 专利代理机构 北京三友知识产权代理有限公司 11127  
     代理人 李辉  
 (51) Int. Cl.  
     A61B 10/00 (2006.01)  
     A61B 5/00 (2006.01)

(56) 对比文件  
 US 2004/0152957 A, 2004.08.05, 说明书第【0064】段 - 第【0236】段, 附图 1 - 48.  
 US 6814706 B, 2004.11.09, 全文.  
 DE 10345282 B, 2005.04.14, 说明书第【0024】段 - 第【0032】段, 附图 1、2.  
 CN 2418836 Y, 2001.02.14, 全文.  
 EP 0195207 A, 1986.09.24, 全文.  
 DE 10345282 B, 2005.04.14, 说明书第【0024】段 - 第【0032】段, 附图 1、2.

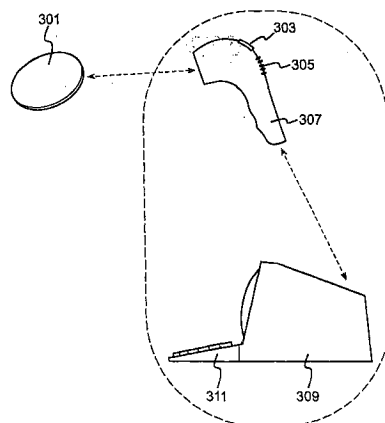
审查员 陈萌

权利要求书 2 页 说明书 18 页 附图 6 页

(54) 发明名称  
 物理参数的原位测量

### (57) 摘要

一种对一个或多个物理参数进行原位测量的数据记录器装置, 其包括: 电源; 一个或多个传感器, 该一个或多个传感器用于测量所述一个或多个物理参数; 数据存储器, 该数据存储器用于存储所述一个或多个物理参数的测量值中的至少一些测量值的表达; 控制逻辑, 该控制逻辑被设置成将所述测量值中的至少一些测量值的所述表达写入所述数据存储器, 并且被设置成在数据发送期间从所述数据存储器中读取数据; 天线; 以及发送器, 该发送器耦合到所述天线并且被构造通过无源发送来发送所存储的数据。



1. 一种用于确定女性的排卵时间的系统,该系统包括:  
数据记录器装置,该数据记录器装置包括:  
第一温度传感器,其用于测量女性的第一温度;  
数据存储器,其用于将一个或多个第一温度测量结果存储为第一生理数据集;  
控制逻辑,其被构造成将所述第一温度测量结果的表达存储在所述数据存储器中;  
发送器,其被构造成发送所存储的数据中的至少一些数据;  
数据读取器,该数据读取器包括接收器,其被构造成从所述数据记录器装置接收所存储的第一生理数据集中的至少一些数据;以及  
数据处理器,其被构造成处理由所述数据读取器所接收的所存储的第一生理数据集中的至少一些数据;  
其中,所述数据处理器被设置成:根据所述第一生理数据集中在女性睡眠期间测得的温度数据来估计女性基础体温,以根据所估计的基础体温来形成对排卵时间的指示。
2. 根据权利要求1所述的系统,其中,所述数据处理器还包括输入装置,该输入装置可操作用于接收至少一个其他生理数据集,并且所述数据处理器被设置成:将所估计的女性基础体温与所述至少一个其他生理数据集组合起来,以形成对排卵时间的所述指示。
3. 根据权利要求1或2所述的系统,其中,所述数据处理器被构造成:使用女性睡眠期间所述温度数据随时间的变化率来估计所述基础体温。
4. 根据权利要求1所述的系统,其中,所述数据记录器装置并入到以下部件中的一个内:
  - (a) 适于植入到动物体或人体内的组件;
  - (b) 适于在皮肤上穿戴的粘结贴片;
  - (c) 衣服;以及
  - (d) 保护壳。
5. 根据权利要求1所述的系统,其中,所述至少一个其他生理数据集包括宫颈粘液质量数据、荷尔蒙水平数据和指示了至少上次月经日期的数据中的至少一种。
6. 根据权利要求2所述的系统,其中,所述数据处理器可操作用于借助于排卵预测算法将所估计的基础体温与所述至少一个其他生理数据集组合起来,其中所述排卵预测算法被构造成将不同的统计权重分配给这些数据集中的每一个。
7. 根据权利要求6所述的系统,其中,所述统计权重是基于由这些数据集所指示的排卵时间与实际排卵时间之间的先前相关度。
8. 根据权利要求2所述的系统,其中,所述数据处理器或所述数据读取器被构造成提示用户在所述数据记录器的所述输入装置处提供附加生理数据集。
9. 根据权利要求1所述的系统,其中,所述数据读取器装置包括外壳,并且所述数据处理器并入到所述数据读取器装置的所述外壳内。
10. 根据权利要求1所述的系统,其中,所述数据读取器装置是手持式装置。
11. 根据权利要求1所述的系统,其中,所述数据读取器装置包括用于存储从所述数据记录器装置接收到的所述数据的存储器。
12. 根据权利要求1所述的系统,其中,所述数据读取器装置包括用于显示从所述数据记录器装置接收到的所述数据的显示器。

13. 根据权利要求 1 所述的系统,其中,所述数据读取器装置被设置成通过与所述数据处理器的有线或无线通信而使得从所述数据记录器接收到的所述数据中的至少一些数据可用。

14. 根据权利要求 1 所述的系统,其中,所述数据记录器装置进一步包括用于对女性的运动进行测量的加速度计,并且所述控制逻辑被进一步构造成将运动测量结果的表达存储在所述数据存储器中,所述数据处理器可操作用于将当以下条件中的一个条件为真时测得的温度测量结果中的至少一些温度测量结果忽略,这些条件为:

- (a) 所述运动测量结果的变化超过了预定值;
- (b) 所述运动测量结果超过了预定值。

15. 根据权利要求 1 所述的系统,其中,所述数据记录器装置进一步包括用于对女性的运动进行测量的加速度计,并且所述控制逻辑被进一步构造成:当以下条件中的一个条件为真时,不将所述第一温度测量结果的所述表达中的至少一些表达存储在所述数据存储器中,这些条件为:

- (a) 先前运动测量结果的变化超过了预定值;
- (b) 至少一个先前运动测量结果超过了预定值。

16. 根据权利要求 2 所述的系统,其中,在所述数据处理器的所述输入装置处接收到的至少一个其他生理数据集中的一个是女性的运动数据,并且所述数据处理器可操作用于将在以下条件中的一个条件为真时测得的第一温度测量结果中的至少一些第一温度测量结果忽略,这些条件为:

- (a) 由所述运动数据表示的测量结果的变化超过了预定值;
- (b) 由所述运动数据表示的测量结果超过了预定值。

17. 根据权利要求 1 所述的系统,其中,所述第一温度传感器是皮肤温度传感器,所述数据记录器装置进一步包括第二温度传感器,并且所述控制逻辑被进一步构造成将所述第二温度传感器的第二温度测量结果的表达存储在所述数据存储器中。

18. 根据权利要求 17 所述的系统,其中,所述第二温度传感器被设置成测量女性的环境温度,并且所述数据读取器装置被构造成根据所述第二温度传感器的对应测量结果来处理所述第一温度传感器的每个测量结果,以估计女性的核心体温。

19. 根据权利要求 1 所述的系统,其中,所述数据处理器被进一步构造成根据以下参数中的至少一个参数来对基础体温进行所述估计,这些参数为:

- (a) 女性睡眠期间的体温测量结果中任意一个体温测量结果的变化率;以及
- (b) 女性睡眠期间的体温测量结果中任意一个体温测量结果的变化率的变化率。

20. 根据权利要求 1 所述的系统,其中,所述数据记录器被设置成通过有线或无线发送将其存储的数据中的至少一些数据发送到所述数据读取器。

## 物理参数的原位测量

### 技术领域

[0001] 本发明涉及一种对一个或多个物理参数进行原位 (in-situ) 测量的数据记录器 (data logger) 装置、一种对一个或多个物理参数进行原位测量的系统、一种用于确定女性排卵时间的系统, 以及一种对温度进行原位测量的系统。

### 背景技术

[0002] 用于测量并且存储物理参数的数据记录器装置在工程和科学领域得到广泛使用。这种装置使得能够在难以到达的位置或在危险环境的状况中, 即在人工测量可能不方便或非常费时间的情形中, 在较长的时程内自动地对物理参数进行原位监测。

[0003] 已经开发出的一个这种数据记录系统是用于记录温度的 MiniMitter 系统 (<http://www.minimitter.com>)。然而总体方案的成本相当高, 并且数据记录器本身对于许多应用来说相当笨重和过于庞大。

[0004] 具体地说, 对于许多医疗状况来说, 必须要对各种生理参数进行周期性测量, 这些参数包括体液压力和温度传导率以及温度梯度。可以例如由医生或护士 "人工地" 对生理参数进行测量, 或者可以通过 (通常昂贵的) 医疗设备对其监测, 在进行所述测量所要求的时段期间患者必须与医疗设备保持连接。

[0005] 对于那些需要在家庭环境中测量特定生理参数的人 (例如糖尿病患者) 来说, 情况甚至更为严重。在不具备诊所或医院的支持设备的情况下, 患者很可能会忘记进行所需的测量, 或者患者有时可能会发现这并不方便, 而且患者可能首先就不能承担医疗装备的费用。

[0006] 因此需要提供一种廉价并且自动记录生理参数的原位测量装置。这种装置可以减轻医疗人员的负担, 降低遗漏测量的可能性, 并且因为装置将原位保留在所需的测量位置处, 因此这种装置将潜在地减小患者必须忍受的痛苦的或侵入式测量的次数。此外, 可以在不打扰患者的情况下 (例如在睡眠期间或繁忙的日常安排期间) 进行测量。

[0007] 对于特定生理参数或长期医疗状况而言, 可植入装置最有助于测量这些参数。期望植入的医疗装置在患者体内具有尽可能长的寿命和尽可能小的体积。在许多装置中, 这受到在电池寿命和电池尺寸之间进行权衡的限制, 并且仅仅为了对电池进行再充电或更换电池而必须将装置移除和重新插入。这为患者带来了不当的压力和不适。

[0008] 具体地说, 女性有时候将希望定期地测量其体温, 以便确定在每个月中她们可能排卵的时间点。这种 "自然方法" 对于许多希望怀孕的女性来说具有吸引力, 并且也可能被具有特殊宗教信仰的女性用作避孕方法。为了得到最可靠的结果, 需要在排卵周期的多数时间期间定期对温度进行测量。

[0009] 欧洲专利申请第 0195207 号描述了一种用于周期性地记录温度数据的子宫植入物, 该温度数据应要求而被无线发送到接收器以便对其进行分析和显示。这解决了在使用用于自然计划生育的基础体温 (BBT) 方法中的重要问题, 因为既不需要用户醒来, 甚至也不需要用户每天记住要对温度进行测量。不幸的是, 由于需要对装置内的电池进行更换或

再充电,因此必须周期性地将该装置取出和再次插入。虽然被引入到易于进出的体腔内,但这种取出和再次插入的过程非常不方便,并且具有重大的相关医疗风险。

[0010] 另选的是,用户可以使用以下植入装置,该植入装置不将数据测量结果存储在植入装置中,而是将测量结果直接发送到读取器。在这种情况下,可以由读取器对植入物进行供电,例如在欧洲专利申请第 0476730 中所述。这对于无源射频识别 (RF-ID) 传感器是常见的。然而,这种装置要求每当植入装置进行测量时,植入物要位于 RF-ID 读取器附近。

[0011] 在使用可再充电电池的数据记录系统中,电池寿命受到限制,因为在电池性能降低到电池无法维持使数据记录器工作的合理电量的水平之前,电池仅具有特定次数的再充电周期。对于希望寿命为 10 年量级的植入数据记录器来说,将用于更换植入物的小手术的所需次数保持最小尤其成问题。

[0012] 欧洲专利申请第 0746040 号提出了一种无源系统,该欧洲专利申请描述了一种包括集成传感器的无源应答器 (transponder)。该应答器可操作用于从扫描仪接收询问信号,并将身份信息和身体特性信息发送到扫描仪。然而,该系统没有提供数据记录功能,因此每当需要测量时,需要将扫描仪连接到应答器。

## 发明内容

[0013] 根据本发明的第一方面,提供了一种用于对一个或多个物理参数进行原位测量的数据记录器装置,其包括:电源;一个或多个传感器,该一个或多个传感器用于测量所述一个或多个物理参数;数据存储器,该数据存储器用于存储所述一个或多个物理参数的测量值中的至少一些测量值的表达;控制逻辑,该控制逻辑被设置成将所述测量值中的至少一些测量值的所述表达写入所述数据存储器,并且被设置成在数据发送期间从所述数据存储器中读取数据;天线;以及发送器,该发送器耦合到所述天线并且被构造成通过无源发送来发送所存储的数据。

[0014] 优选的是,电源是可再充电电源,并且发送器被配置成将在天线处接收到的电磁功率的至少一部分供应给可再充电电源,从而对可再充电电源进行再充电。

[0015] 所述数据记录器装置可以进一步包括选择器逻辑,并且所述发送器被构造成:如果所述选择器逻辑选择要对所述可再充电电源进行再充电,则将在所述天线处接收到的所述电磁功率的至少一部分供应给所述可再充电电源。所述选择器逻辑被设置成:如果所述电源两端的电压下降到低于预定水平,则选择对所述可再充电电源进行再充电。

[0016] 所述测量值的所述表达中的至少一些表达可以是物理参数的前一测量值与后一测量值之差。

[0017] 优选的是,所述控制逻辑被设置成将测量值的所述表达中的至少一些表达连同指示了进行对应测量的时间的时戳一起写入所述数据存储器。优选的是,每个传感器被构造成以预定频率来测量所述一个或多个物理参数。

[0018] 优选的是,所述控制逻辑具有工作的第一模式和工作的第二模式,在所述工作的第一模式中,所述控制逻辑可操作以将测量值的表达写入所述数据存储器中,而在所述工作的第二模式中,所述控制逻辑不可操作用于将测量值的表达写入所述数据存储器中,所述控制逻辑在所述第一模式中消耗的功率大于在所述第二模式中消耗的功率,并且所述控制逻辑被构造成当满足以下条件中的一个或多个时进入所述工作的第二模式:

[0019] (a) 在写入所述数据存储器之后经过了预定长度的时间；

[0020] (b) 当所述一个或多个物理参数中所选择的一个物理参数的所述测量值在测量结果之间的变化大于或小于预定量时；

[0021] (c) 当所述一个或多个物理参数中所选择的一个物理参数的所述测量值是大于或小于预定值的一个值时。

[0022] 优选的是,所述控制逻辑被构造成在进入所述第二模式后的预定长度的时间之后进入所述第一模式。优选的是,所述数据记录器进一步包括比较电路,该比较电路被构造成用于确定所述一个或多个物理参数中所选择的一个物理参数的所述测量值在测量结果之间的变化何时大于或小于预定量,并且该比较电路被设置成:响应于所述确定,使得所述控制逻辑进入所述第一模式,并且将所述测量值中的至少一些测量值的表达写入所述数据存储器中。

[0023] 优选的是,所述数据记录器进一步包括以下装置,该装置用于对所述一个或多个物理参数中所选择的一个物理参数的一组测量值求平均值,并且使得所述控制逻辑将该组测量值的所述平均值的表达写入所述数据存储器中。

[0024] 所述物理参数可以是温度、压力、pH 值、光强、声压、运动、光谱质量、数据记录器的方位或倾角、以及振动中的一种或更多种。

[0025] 优选的是,所述数据记录器的所述数据存储器被设置成存储附加数据。所述附加数据包括个人信息和 / 或医疗信息。

[0026] 所述一个或多个物理参数中的至少一些物理参数可以是生理参数,并且所述数据记录器装置并入到以下部件中的一个内:

[0027] (a) 适于植入到动物体或人体内的组件;

[0028] (b) 适于在皮肤上穿戴的粘结贴片;以及

[0029] (c) 衣服或其他可穿戴物品;

[0030] (d) 保护壳。

[0031] 所述一个或多个传感器中的一个传感器可以是第一温度传感器。所述一个或多个传感器中的一个传感器可以是第二温度传感器,并且所述第一温度传感器被设置成测量人体或动物体的温度,而所述第二温度传感器被设置成测量所述人体或动物体的环境温度。

[0032] 所述一个或多个传感器中的一个传感器可以是用于测量所述数据记录器装置的运动或身体的运动的加速度计或其他装置,其中用于测量运动的所述加速度计或其他装置附着在所述数据记录器装置上或身体上。

[0033] 优选的是,所述控制逻辑被设置成:仅在所述一个或多个物理参数中的所选择的第二个物理参数的先前测量值的变化小于预定值时,才将所述一个或多个物理参数中的所选择的第一个物理参数的测量值的表达写入所述数据存储器中。

[0034] 优选的是,所述控制逻辑被设置成:仅当测量值在测量结果之间的变化大于预定量时,才将所述一个或多个物理参数中所选择的一个物理参数的测量值的表达写入所述数据存储器中。

[0035] 所述表达可以是指示了测量所述变化时的时间的时戳。

[0036] 根据本发明的第二方面,提供了一种对一个或多个物理参数进行原位测量的系

统,该系统包括:如前述权利要求中任意一项所述的数据记录器装置;以及数据读取器装置,该数据读取器装置包括接收器,该接收器被构造成通过无源发送从所述数据记录器装置接收所存储的数据中的至少一些数据。

[0037] 优选的是,所述数据记录器被构造成:当由所述接收器从所述数据读取器接收到的能量超过预定水平时,发送所述数据记录器所存储的数据中的至少一些数据。

[0038] 优选的是,所述数据记录器被构造成响应于来自所述数据读取器的适当命令而发送所述数据记录器所存储的数据中的至少一些数据。优选的是,所述命令指示了所述数据记录器将发送所存储的数据中的哪些数据。

[0039] 优选的是,每个传感器被构造成以预定的频率对所述一个或更多个物理参数进行测量,并且所述数据读取器可操作用于向所述数据记录器发送用于设定该频率的信号。

[0040] 优选的是,所述数据记录器的所述数据存储器被设置成存储附加数据。所述附加数据可以包括个人信息和/或医疗信息。优选的是,所述数据记录器被构造成:一旦从所述数据读取器接收到适当的命令,就发送所述附加数据中的至少一些附加数据。

[0041] 优选的是,响应于从所述数据读取器接收适当的命令,所述数据记录器被构造成:(a) 利用连同所述命令一起发送的数据来重写所述附加数据中的至少一些数据,或者(b) 将连同所述命令一起发送的数据写入所述数据存储中作为进一步的附加数据。

[0042] 优选的是,所述数据读取器可操作用于向所述数据记录器发送认证码。根据所述数据记录器的识别码可以确定所述认证码中的至少一部分认证码。根据所述数据读取器的识别码可以确定所述认证码中的至少一部分认证码。另选的是,所述数据记录器保持(hold)一组有效的认证码,并且所述数据记录器被构造成:仅当所述数据记录器接收到有效认证码时,才将所述数据记录器所存储的数据中的至少一些数据发送到所述数据读取器。

[0043] 优选的是,所述数据记录器被构造成对所述数据读取器执行公钥认证,或者反之亦然,并且所述数据记录器被构造成:仅当所述数据记录器接收到有效响应时,才将所述数据记录器所存储的数据中的至少一些数据发送到所述数据读取器。

[0044] 优选的是,所述数据读取器装置包括用于将数据输入到所述读取器中的装置。优选的是,所述数据读取器装置被构造成将在所述数据读取器装置处接收到的数据中的至少一些数据存储起来。

[0045] 所述数据读取器装置可操作用于通过有线或无线通信将从所述数据记录器接收到的数据中的至少一些数据发送到互联网服务器、个人计算机(包括膝上型计算机、台式计算机、PDA、智能电话或手持式计算机)、存储装置或任何其他数据处理装置中的一种或更多种。

[0046] 优选的是,所述数据读取器装置被构造成根据所述第二温度传感器的对应测量值来处理所述第一温度传感器的每一个测量值,以便对所述第一温度传感器被设置成进行测量的人体或动物体的核心体温进行估计。

[0047] 优选的是,所述数据读取器装置被构造成:将在用于对运动进行测量的所述加速度计或者其他装置的所述测量值的变化超过预定值时测得的所述第一温度传感器的所述测量值中的至少一些测量值忽略。

[0048] 优选的是,所述数据读取器装置被构造成:将在用于对运动进行测量的所述加速

度计或者其他装置的所述测量值超过预定值时测得的所述第一温度传感器的所述测量值中的至少一些测量值忽略。

[0049] 根据本发明的第三方面,提供了一种用于确定女性的排卵时间的系统,该系统包括:数据记录器装置,该数据记录器装置包括用于测量女性的第一温度的第一温度传感器,用于将一个或多个第一温度测量结果存储为第一生理数据集的数据存储器,被构造成将所述第一温度测量结果的表达存储在所述数据存储器中的控制逻辑,被被构造成发送所存储的数据中的至少一些数据的发送器;数据读取器,该数据读取器包括被构造成从所述数据记录器装置接收所存储的数据中的至少一些数据的接收器;以及数据处理器,该数据处理器具有可操作用于接收至少一个其他生理数据集的输入装置;其中,所述数据处理器被设置成:将来自所述数据读取器装置的所述第一温度数据与所述至少一个其他生理数据集组合起来,以形成对排卵时间的指示。

[0050] 优选的是,所述数据记录器装置并入到以下部件中的一个内:

[0051] (a) 适于植入到动物体或人体内的组件;

[0052] (b) 适于在皮肤上穿戴的粘结贴片;以及

[0053] (c) 衣服或其他可穿戴物品;

[0054] (d) 保护壳。

[0055] 所述至少一个其他生理数据集可以包括宫颈粘液质量数据、荷尔蒙水平数据和指示了至少上次月经日期的数据中的至少一种。

[0056] 优选的是,所述数据处理器可操作用于借助于排卵预测算法将所述第一温度数据与所述至少一个其他生理数据集组合起来,其中所述排卵预测算法被构造成将不同的统计权重分配给这些数据集中的每一个。所述统计权重可以基于这些数据集所指示的排卵时间与实际排卵时间之间的先前相关度。

[0057] 优选的是,所述数据处理器或所述数据读取器可操作用于提示用户在所述数据处理器器的所述输入装置处提供附加生理数据集。

[0058] 优选的是,所述数据读取器装置包括外壳,并且所述数据处理器并入到所述数据读取器装置的所述外壳内。优选的是,所述数据读取器装置是手持式装置。

[0059] 优选的是,所述数据读取器装置包括用于存储从所述数据记录器装置接收到的所述数据的存储器。优选的是,所述数据读取器装置包括用于显示从所述数据记录器装置接收到的所述数据的显示器。优选的是,所述数据读取器装置被设置成通过与所述数据处理器的有线或无线通信而使得从所述数据记录器接收到的所述数据中的至少一些数据可用。

[0060] 优选的是,所述数据记录器装置进一步包括用于对女性的运动进行测量的加速度计或其他装置,并且所述控制逻辑被进一步构造成将运动测量结果的表达存储在所述数据存储器中,所述数据处理器可操作用于将当以下条件中的一个条件为真时测得的温度测量结果中的至少一些温度测量结果忽略,这些条件为:

[0061] (a) 所述运动测量结果的变化超过了预定值;

[0062] (b) 所述运动测量结果超过了预定值。

[0063] 优选的是,所述数据记录器装置进一步包括用于对女性的运动进行测量的加速度计或其他装置,并且所述控制逻辑被进一步构造成:当以下条件中的一个条件为真时,不将所述第一温度测量结果的所述表达中的至少一些表达存储在所述数据存储器中,这些条件

为：

[0064] (a) 先前运动测量结果的变化超过了预定值；

[0065] (b) 至少一个先前运动测量结果超过了预定值。

[0066] 优选的是，在所述数据处理器的所述输入装置处接收到的至少一个其他生理数据集是女性的运动数据，并且所述数据处理器可操作用于将在以下条件中的一个条件为真时测得的第一温度测量结果中的至少一些第一温度测量结果忽略，这些条件为：

[0067] (a) 由所述运动数据表示的测量结果的变化超过了预定值；

[0068] (b) 由所述运动数据表示的测量结果超过了预定值。

[0069] 优选的是，所述数据记录器装置进一步包括第二温度传感器，并且所述控制逻辑被进一步构造成将所述第二温度测量结果的表达存储在所述数据存储单元中。优选的是，所述第二温度传感器被设置成测量女性的环境温度，并且所述数据读取器装置被构造成根据所述第二温度传感器的对应测量结果来处理所述第一温度传感器的每个测量结果，以估计女性的核心体温。

[0070] 优选的是，所述数据处理器可操作用于根据来自所述数据记录器的数据和 / 或所述至少一个其他生理数据集而做出有关该女性是否已经达到基础体温的第一确定，并且如果所述第一确定的结果是否定的，则所述数据处理器被构造成根据以下参数中的至少一个参数来对基础体温进行估计，这些参数为：

[0071] (a) 这些体温测量结果中任意一个体温测量结果的变化率；

[0072] (b) 这些体温测量结果中任意一个体温测量结果的变化率的变化率；

[0073] (c) 表示以往在女性的温度趋近于基础体温时温度的先前变化的数据。

[0074] 优选的是，所述数据记录器被设置成通过有线或无线发送将其存储的数据中的至少一些数据发送到所述数据读取器。

[0075] 根据本发明的第四方面，提供了一种包括数据记录器装置的组件，该数据记录器装置包括：第一温度传感器，其用于测量第一温度；数据存储单元，其用于存储一个或多个第一温度测量结果；控制逻辑，其被构造成将第一温度测量结果的表达存储在所述数据存储单元中；以及发送器，其被构造成发送所存储的数据中的至少一些数据。所述组件进一步包括第一部分和第二部分。所述数据记录器装置被置于所述第一部分与所述第二部分之间，其中，所述第一温度传感器与所述第一部分相邻，并且与所述第一温度传感器最接近的所述第一部分的至少一个区域具有比所述第二部分更高的导热率。

[0076] 优选的是，所述第一部分的与所述数据记录器相对的表面可以涂覆粘结剂层，以使得能够将所述组件附着于对象上或者人或动物的身体上，从而使所述第一温度传感器最接近于所述对象或身体。

[0077] 可选的是，所述组件进一步包括带子结构或长带结构，所述带子结构或长带结构被构造成围绕对象的一部分或者人体或动物体的一部分而配置，并且被构造成在使用时使所述组件保持在所述对象上或者所述人体或动物体上，以使得所述第一温度传感器最接近于所述对象或身体。

[0078] 优选的是，所述第一部分具有开口，该开口被定位成使得所述数据记录器装置的所述第一温度传感器暴露出来。

[0079] 优选的是，所述第一部分具有开口，通过该开口可以插入或去除所述数据记录器

装置。

[0080] 可选的是,所述组件的所述第一部分和所述第二部分是一次性的。

[0081] 优选的是,所述数据记录器装置进一步包括电源,并且所述第一温度传感器紧贴着所述电源而安装。

[0082] 优选的是,所述数据记录器装置进一步包括用于测量第二温度的第二温度传感器。优选的是,所述第二温度是所述组件的环境温度。优选的是,所述第二部分具有开口,该开口被定位成使得所述数据记录器装置的所述第二温度传感器暴露出来。

## 附图说明

[0083] 现在将通过示例来描述本发明。

[0084] 图 1 为数据记录器装置的示意图。

[0085] 图 2 为例示无源数据发送原理的电路。

[0086] 图 3 例示了根据本发明一个实施方式的数据记录器、数据读取器与数据处理器之间的关系。

[0087] 图 4 表示并入到粘结贴片内的数据记录器。

[0088] 图 5 表示数据记录器和一次性粘结贴片。

[0089] 图 6 示出了 (i) 由根据本发明一个实施方式的原型数据记录器估计出的 BBT 的图;(ii) 在上午 6:30 利用 Braun Thermoscan 进行的两次体温测量结果的均值的图。

[0090] 图 7 为根据本发明一个实施方式的原型数据记录器的电路图。

## 具体实施方式

[0091] 图 1 为根据本发明的数据记录器装置 100 的示意图。在图 1 的数据记录器装置中,控制逻辑 112 对来自一个或更多个传感器 106 的信号进行采样,并且将结果存储在数据存储器 110 中。在优选实施方式中,控制逻辑包括模数 (A-D) 转换器,该模数转换器将来自传感器 106、108 的模拟信号转换为数字值以存储在数据存储器 110 中。控制逻辑 112 进一步包括定时器,使得能够以有规律的间隔周期性存储传感器值。控制逻辑中用于进行感测或用于存储感测到的温度的至少一部分由电源 102 供电。

[0092] 收发器 116 可操作用于发送存储在数据存储器 110 中的数据。为了使电源 102 的消耗最小化,在一个优选实施方式中,进行数据发送所需的任何逻辑从与天线 114 耦合的电磁场汲取电力,其中收发器与天线 114 连接。天线 114 优选地为具有相对较高导磁性的芯体(例如铁氧体)的线圈。在收发器与例如可以由数据读取器提供的合适的振荡电磁场耦合时,能够进行数据发送。因此数据发送不需要任何来自电源 102 的净功率。

[0093] 本发明中的数据发送优选地根据图 2 所示的原理进行。另选的是,可以采用现有技术(尤其是与无源模式 RFID 系统有关的技术)中公知的任何已有的无源发送方法。

[0094] 可以认为收发器 116 包括发送器和接收器。在此"发送器"指的是可以通过任何方式进行数据发送的任何元件或元件组。"接收器"是指从与该接收器耦合(优选地通过天线耦合)的电磁场接收电力和/或数据的任何元件或元件组。可以将电路的一个元件看作既是发送器的一部分又是接收器的一部分。

[0095] 在无源发送系统中,可以沿一个方向传输电力,而沿另一个方向传输数据。图 2 为

例示由多种无源模式 RFID 系统采用的无源发送原理的电路。典型地,由对读取器线圈 205 进行驱动的发生器 208 在读取器 204 处产生射频信号。应答器 202 通过读取器线圈 206 与应答器线圈 205 之间的电磁耦合从读取器 204 接收电力。由二极管 212 对电路 216 中感生的振荡电压进行整流,以便在端子 214 之间提供有用的电压。该电压可用于对电路进行驱动。

[0096] 具体地说,在应答器接收到的电力可用于对发送器电路进行驱动。图 2 中的发送器电路由开关 210 表示,当开关 210 闭合时,使电容器 207 短路。通过打开和闭合开关 210,LCR 电路 216 的谐振频率可以在两个值之间切换。这进而确定了由电路 216 从线圈 206 产生的振荡场汲取的电力。最直观地认为线圈 205 和线圈 206 形成了变压器:对电路 216 的谐振频率进行切换使得对线圈 205 上的负载进行切换。这种负载变化可以借助于检测电路 209 在读取器处检测到,检测电路 209 可以为安培计 (ammeter)。因此,通过借助于开关 210 简单地在电路 216 的两个谐振状态之间进行切换,可以将数字数据从应答器 202 发送到读取器 204。典型地,电路 216 的谐振频率中仅有一个谐振频率处于或接近于由发生器 208 产生的频率。这使得线圈 205 处的负载产生强烈变化。

[0097] 优选的是,电源 102 是可再充电的。由于收发器 116 可操作用于从天线 114 处的振荡电磁场获得电力,因此收发器可以将该电力供应给可再充电电源。此外,由于收发器无源地进行发送,因此收发器需要来自读取器装置的入射电磁场以便将数据发送到读取器。读取器可以提供用于将电力提供给数据记录器的场和使得能够通过由数据记录器对该场进行操纵 (manipulation) 来进行无源数据发送的单独的场。因此数据记录器可以设置有第二天线并进一步设置有收发器电路。优选的是,这两个场完全相同。

[0098] 电源 102 优选地为可再充电电池。经过多个再充电周期后,大多数可再充电电池存储电荷的容量会有所降低。在可能要对电池每天再充电同时需要电池具有几个月的电荷容量的场合中,这可能对电池寿命有不利影响。因此最优的是:仅在需要的时候才对电池再充电,例如在电池达到最小电量水平的时候对电池进行再充电。然而,此处所述的数据记录器可以不必要能够要求进行再充电,在这种情况下,当再充电的时候,数据记录器必须对再充电加以利用。因此为了使得由于再充电周期次数过多而导致的电池性能下降最小化,可以使用基于估计的电量的协议,和 / 或提出了由电池电压 (在有负载和 / 或没有负载的条件下) 指示的剩余电池电量。

[0099] 可以提供选择器逻辑,以便选择是否对电源再充电。选择器逻辑可以使得当电源两端的电压下降到低于预定水平时能够对电源再充电。可以在制造时将该预定水平存储在选择器逻辑中。另选的是,选择器逻辑可以使得从最后一次再充电起经过了至少预定时间时能够对电源再充电。可以通过在选择器逻辑所指示的特定条件下接通或断开通过元件 (例如晶体管) 的电流而进行再充电选择。

[0100] 在一个优选实施方式中,收发器从读取器装置所产生的振荡电磁场中接收其电力。在图 3 中例示了根据本发明一个实施方式的数据记录系统。读取器装置 307 可以为手持式,因此可以容易地由用户放置,以便在读取器装置与数据记录器装置 301 之间设置有效的耦合。读取器可以包括屏幕 303,以便能够观察所接收到的数据或者为用户提供可视菜单界面。读取器可以由电池供电,或者可以物理地连接到诸如用于处理接收到的数据的处理器装置 309 之类的第二装置。可以无线地或通过有线通信将数据从读取器发送到数据处

理器。另选的是,数据处理器可以形成数据读取器的一部分。

[0101] 读取器可以包括一个或更多个输入,例如键盘 305,用户可以借此与读取器进行交互或将数据输入到读取器中。数据处理器可以包括一个或更多个输入 311,从而使得能够将更多的数据集输入到数据处理器中,或者使得能够与数据处理器 / 读取器的功能进行交互。如图 3 中的虚线框所示,数据读取器和数据处理器可以形成同一装置的一部分或者是单独的装置。

[0102] 数据记录器可以进一步包括接收器逻辑,用于解释在收发器接收到并被编码到由读取器所提供的电磁场中的一个或更多个命令。可以通过切换电磁场的频率或幅度,或通过现有技术中已知的任何其他发送技术将数据发送到数据记录器。接收器逻辑优选地还由收发器从电磁场中汲取的电力进行供电。

[0103] 读取器可以将一个或更多个命令发送到数据记录器。这些命令可以包括用于设定传感器 106 的采样间隔的命令、用于启动数据传输的命令和配置命令,例如校准常量、ID 码、重置 (reset) 命令和对实现为固件的任何控制逻辑进行更新。

[0104] 另选的是,在制造时将校准因子、采样间隔和记录器 ID 固定。

[0105] 在一个实施方式中,一旦在收发器处接收到的电力超过预定水平,收发器就开始发送存储的数据。另选的是,当从读取器接收到信号时,收发器开始进行发送。读取器优选地将包括识别码的识别符发送到数据记录器。如果该识别码与存储在数据记录器中的码相匹配,则数据记录器仅将存储的数据发送到读取器。数据记录器可以 (a) 存储与一个或更多个数据读取器相对应的一个或更多个识别码,或者 (b) 可以要求数据读取器发送数据记录器的唯一码。可以将识别码存储在数据存储器 110 中。数据记录器优选地不发送它的码,因此在情况 (b) 中,要求读取器具有该码的先验知识。这有助于保护存储在数据记录器中的数据免受未经授权或不希望的观察。另选的是,可以使用已知的密码协议例如 " 提问 - 应答 (challenge-response) " 协议或现有技术中已知的其他协议来增强安全性。

[0106] 除了采样传感器信号以外,数据记录器可以将数据存储在数据存储器 110 中。该数据可以包括上述一个或更多个识别码和 / 或与用户有关的数据,例如个人身份信息或医疗信息。这在用户为患者并且数据记录器被用来记录患者的生理参数的情况下特别有用: 医疗信息可以为一般的患者身份信息或来自先前的医学检验或观察记录的结果。这些其他数据也可以被发送到读取器。

[0107] 可以要求读取器提供不同的识别符,以便接收不同的数据类型。例如,可以要求第一识别符触发数据记录器以便发送所存储的生理参数数据,并且可以要求第二识别符触发数据记录器以便发送用户 / 患者信息。

[0108] 数据存储器 110 优选地为非易失性存储器,例如由电池供电的 RAM、EEPROM、FLASH RAM 或更优选地为 FRAM 或 MRAM。电源 102 可以为电容器或电池。

[0109] 在一个实施方式中,传感器中的至少一个是温度传感器。温度传感器优选地为热敏电阻。另选的是,温度传感器可以为硅基装置,例如 " 与绝对温度成比例 " 的电压源。为了增加灵敏度,信号可以由诸如电桥、滤波器和放大器之类的信号调节元件来放大 (boost)。

[0110] 为了使数据记录器的尺寸和电力要求最小化,尽可能将数据记录器电路制造成单个微芯片。

[0111] 在用于测量一个或更多个生理参数的数据记录器装置的情况下,可以将该装置设置为(真皮下)植入物或可穿戴贴片。如果作为植入物,数据记录器外壳优选地具有惰性并被涂覆,以便有助于防止宿主的免疫系统的排斥。

[0112] 可以由数据记录器测量的物理参数的例子是温度、压力、pH值、光强、振动、声压、方位(orientation)或运动。可以由数据记录器测量的生理参数的例子是体温、血液PH值、血糖、脉搏速率、血压。可以通过现有技术中已知的任何一种方法测量这些参数。

[0113] 根据本发明的数据记录器装置可以被配置成对体温进行测量,从而使得能够自动确定基础体温。这使得能够通过查找许多天中的基础(最安静时的)体温的升高来估计从一次排卵周期到下一次排卵周期的排卵时间。这实质上与用户的皮肤温度的短期变化无关,用户的皮肤温度可以作为活动水平、环境温度等变化的结果而在每一整天中快速地变化。

[0114] 由于体温通常缓慢地变化,因此可以对数据记录过程作出多个改进。第一个改进是在数据记录器中对传感器数据进行压缩。前一测量温度与当前测量温度之差的数据流是"熵编码"的良好候选或用于使得与较少出现的值相比出现次数更频繁的值所需的存储器最小化的任何其他手段的良好候选。这使得能够在数据记录器中存储更大数量的测量结果。

[0115] 通过使用合适的压缩方案,例如斐波那契(Fibonacci)编码,能够将单个数据点分开。可简单地从循环缓存器中读出数据,并且仅在存储器中的最后两个测量结果中引入误差,该误差可容易地丢弃。

[0116] 未以固定时间间隔记录的数据可能要求在测量数据(或一组数据)时保持一个记录(例如时间戳)。例如,如果存储器变满,则可以用新的值代替旧的值,并且时间戳确保了知道每个传感器值是在何时测得。

[0117] 第二个改进为当温度相对于最后一次测量值的变化多于预定量(例如0.01度)时仅记录时间戳。可以按照预定频率进行测量,或者可以基本上连续地监测传感器的温度变化。可以将温度值或温度差与时间戳一起记录,者或也可以不将温度值或温度差与时间戳一起记录。如上所述,通过记录时间差,数据易于被压缩。

[0118] 传感器值的通常快速而微小的波动(例如用于确定排卵时间的温度测量结果的波动)并不重要。在这些情况下,可以使用非常简单的模数转换器或采样保持电路对温度值进行比较,以便确定上一值与当前值之差。可以使主模数转换器保持在休眠状态,直到该差大于预定量,并且时间戳和/或温度值要被存储在数据记录器中。可以利用最小休眠时间来进一步增强该方案,以避免主模数转换器在大而快速的温度波动时段期间被经常唤醒。这些方案有助于节省数据记录器中的存储器和电力。

[0119] 第三个改进为对这些值求时间平均。该时间平均具有丢弃与传感器值的快速波动有关的信息(本质上去除高频"噪声")的效果。这可以通过使用滑动窗来实现:例如循环缓存器可以保持以14位分辨率而测得的后16个测量结果,并且将16位的测量结果的平均值存储在存储器中。这些14位测量结果的和是一个18位的数,但是假定模数转换器中的最低有效位(least significant bits)为高斯噪声分布,则对信号的改进为:产生 $\sqrt{16} = 4$ 的噪声:仅使用该18位数的前16位就可根据14位测量结果产生16位值。也可以使用其他的位长度和缓存器大小。

[0120] 进一步的改进是在求平均计算中不包括缓存器中的最大测量结果和最小测量结果。这有助于使得边远 (outlying) 测量结果的影响最小化。也可以有选择地排除一些测量结果 (例如仅使用 16 个测量结果中的中间 12 个测量结果) 以便进一步减小边远测量结果的短期影响。

[0121] 通过监测在月经周期期间出现的特定体征而进行自然避孕。观察到的最常见的迹象为月经出血、宫颈粘液变化和体温变化。

[0122] 安全期计算法是最古老并且应用最广泛的了解生育力的方法。绘制日历图表使得女性能够估计出卵子可能被精子受精的开始时间和持续时间。根据三个假设对可育期 (fertile period) 进行计算:1) 在下一可育期开始之前的第 14 天 (加上或减去两天) 出现排卵;2) 精子存活 2-3 天;3) 卵细胞或卵子存活 24 小时。

[0123] 基础体温 (BBT) 方法是一种普遍采用的方法,该方法在早晨 (优选地在每天早晨的相同时间) 首先测量口腔温度并且将这些温度绘制在图表中。当出现连续 3 天的温度高于先前 7 天中的任何一天时,一般表明发生排卵。使用这种方法无法预测排卵,但可以在一旦发生排卵之后识别出排卵。在用于识别女性的不育 (infertile) 时间何时开始方面该方法最为有用。

[0124] 在大多数排卵的女性中,甚至在排卵周期无规律的女性中,宫颈粘液变化具有区别性模式。为了评估宫颈粘液,女性从其阴道口获得一些粘液。在检查其粘液时,女性需要确定感觉粘液是湿还是干。例如黏性、弹性和湿度的粘液质量表明女性是否处于排卵周期。通常在最后一次 "滑湿" 粘液日之前的一天或当天发生排卵。当粘液具有生蛋白特性时可育时期出现。使用阴道润滑剂或灌洗会导致这些特性更加难以识别。

[0125] 各种图表法可以单独地或结合起来使用。一种常见技术是让女性记录其粘液的变化并且记录其基础体温。有些女性也注意到并记录排卵疼痛,该排卵疼痛可能包括沉重、腹胀、直肠疼痛或不舒服、以及下腹痛或不舒服的这些感觉。疼痛可能出现在排卵之前、排卵期间或排卵之后。

[0126] 此处描述的数据记录器可以自动地执行温度监测,而女性需要不断记录例如其粘液变化的其他主观参数。通过将这些附加的主观参数输入到 (如上所述的) 读取器装置中或输入到数据处理器 (温度数据被发送到该数据处理器) 中,并且仅在其可用时 (虽然不要求其可用) 才加以利用,可以有选择地与温度数据和日期数据结合起来,以便对未来的排卵日期进行估计,并且还还对主观参数的预期变化的未来日期进行估计,提示女性在最可能需要的时候对它们进行监测。

[0127] 这些附加的主观参数的重要性在于温度在排卵之后升高,而其他参数则在排卵之前发生变化。如果试图仅通过温度来识别可育窗 (fertile window),则由于该周期的排卵后部分得到了很好的限定 (通常在月经之前的 10 至 12 天左右),从而不确定窗比较宽,并且该周期的排卵后部分从一个周期到另一个周期在长度上变化不大。因此温度记录可以识别出该时段。然而,该周期的排卵前部分从一个周期到另一个周期具有可变的长度。通过添加与月经首日有关的数据,已经添加了非常客观的第二参数,并且能够改善对排卵时间的估计。

[0128] 通过添加例如与宫颈粘液质量有关的信息,能够更加精确地确定可育窗的开始时间。然而,对于一些女性来说,特别是在前一天进行性交后,难以可靠地获得宫颈粘液的质

量。最有利的是：仅在提供了其他生理数据时才使用这些生理数据，并且当没有提供这些生理数据时，系统依赖于温度测量结果和时机来计算可育窗的开始时间。类似地，如果观察到例如唾液质量、乳房胀痛 (breast tenderness)、排卵疼痛和荷尔蒙测量结果之类的其他参数，也可以添加这些。

[0129] 用于监测体温的数据记录器装置可以采用植入物的形式，该植入物被注入女性体内或在小手术时插入。优选的是，将数据记录器插入到腹部或上臂内侧，从而使数据记录器所记录的温度精确地反映真正的核心体温。另选的是，可以将数据记录器并入到贴片、可穿戴的带子或衣服（例如内衣）中。以下描述了这种实现形式。

[0130] 图 6 例示了使用温度数据记录器对基础体温进行估计的益处。图 6 中的第一个图为每日基础体温，该每日基础体温是通过根据本发明一个实施方式的原型数据记录器在用户睡眠时夜间周期性地记录的数据估计出的。在大运动量阶段期间得到的温度测量结果被忽略，并且对来自数据记录器的剩余温度数据进行处理，以便去掉边远的温度测量结果。然后对剩余的温度测量结果求平均，以便估计测得温度的短期波动。

[0131] 第二个图为利用常规技术估计出的在与第一个图相同的日期内的基础体温：用户在早晨六点半刚醒来时利用耳温计 (aural thermometer) (布朗验温器, Braun ThermoScope) 进行两次测量。原型数据记录器清楚地检测到排卵日期（由图中的箭头指示），然而使用常规方法则非常难以检测到排卵日期。使用数据记录器也使得用户不必每天早晨很早就起来测量其温度并且将温度记录在记事本中。

[0132] 图 7 例示了用于采集图 6 所示数据的原型数据记录器的电路图。

[0133] 通过设置成定期从数据记录器读出数据（以便预测排卵），使得从读取器所产生的电磁场获得的电力定期对电源进行再充电。因此，装置的电源可以相对较小。装置的小尺寸和在数据发送期间进行无线再充电二者相结合使得装置能够被实际实现为植入物，另选的是，使得装置被分离地并入到小的粘结贴片内，该小的粘结贴片可以与常规的橡皮膏或创可贴 (band-aid) 相同的方式附着在皮肤上。

[0134] 在一个实施方式中，数据记录器包括集成电路和天线，该集成电路包含控制逻辑、定时、测量、功率控制、温度感应和无线通信，该集成电路结合到用于存储电力的锂聚合物电池上。因为数据记录器对体温进行测量，因此装置所经受到的温度范围非常窄，并且通过使用 R-C 时间常量，能够以可接受的精度实现极低功率的采样频率的模拟定时。也可以周期性地测量电力供应随时间的变化，因此可以在记录期间对测量的频率进行校准。数据记录器典型地以预定频率（例如每隔十分钟）对温度进行记录，并且将温度记录在存储器中。

[0135] 用于确定排卵时间的系统可以包括具有此处所述形式中任意一种形式并被配置成对温度进行测量的数据记录器、具有此处所述形式中任意一种形式的数据读取器以及数据处理器。另选的是，数据记录器可以是能够进行无源发送并且与该数据读取器兼容的现有技术中已知的任何温度数据记录器。数据记录器通过无源发送将其存储的数据发送到数据读取器。数据读取器与数据处理器可以通过现有技术中已知的任何方式进行通信。

[0136] 读取器装置可具有显示器和用户输入功能，从而使得用户能够观看从数据记录器接收到的数据的表或图形，和 / 或使得用户能够与图形菜单系统进行交互。读取器装置可以连接到数据处理器，或者数据处理器可以形成读取器装置的一部分。唯一重要的一点是：系统具有能够对从数据记录器接收到的数据进行处理的一个方面，从而提供对女性用户的

排卵时间的指示。数据处理器可以仅仅是被设置成执行数据处理的个人计算机支持软件。

[0137] 数据读取器或者数据处理器包括用于输入女性用户的其他生理数据集合中的至少一个的输入装置。数据处理器可以将温度数据与其他生理数据集合（例如宫颈粘液质量、血液或尿液等的荷尔蒙检验结果）组合起来，以便根据上述排卵检测原理或现有技术中已知的原理中的任何一个原理来指示排卵时间。

[0138] 读取器装置优选地包括便携式无线读取器，当该便携式无线读取器在适当距离处被启动时，可以与植入物进行双向通信。用户界面可以包括用于输入诸如月经天数和宫颈粘液质量之类的数据的多个按钮，以及用于提示进行测量或用于指示诸如植入物和读取器电池电量之类的参数的简单的液晶显示器。同样，如果数据处理器被设置成接收可以直接输入到数据处理器中的任何其他生理数据，则用户可以将这些生理数据直接输入到数据处理器中 - 如果数据处理器是个人计算机，则这将为用户提供方便。读取器本身可以基于先前记录的数据（该数据可以存储在读取器中和 / 或存储在数据处理器中）而能够估计出排卵时间，并且读取器能够适于向用户显示距离下次排卵的预计天数。出于隐私原因，该装置优选地将不显示与生育有关的任何信息，除非该装置近来与它所连接的植入物进行过联系。

[0139] 读取器装置可以包含 USB 端口（或其他适当形式的有线或无线连接），从而使得能够连接到个人计算机。这使得能够 (a) 对读取器的内部电池进行再充电，和 / 或 (b) 为了进行数据存储而与计算机进行数据传输，进一步地对数据进行处理、进行数据显示，或仅仅由计算机执行系统中的温度数据处理。当读取器或数据处理器发现了不适合于预期排卵模型的数据时或者需要附加的用户交互时，它可以提示用户将其连接到个人计算机。

[0140] 在计算机看来该装置可以是 USB " 驱动器 " 存储装置，并且该驱动器上具有可用的用于该装置的软件和手册，因此该装置不需要承载有单独的软件（例如 CD）。软件可以提供更具有扩展性的用户界面，该用户界面可操作用于连接到互联网，以便执行软件和固件更新。可选的是，可以通过互联网将用户的数据进行上传，以便由诸如执业医生的第三方进行分析。

[0141] 读取器的计算机接口方面使得在测量诸如宫颈粘液质量之类的主观性更强的生理参数时该系统能够充当用户的训练系统，这是因为训练软件可以结合用户的温度历史和其他数据。这减小了用户对由第三方进行身体教导的依赖，而身体教导经常被认为是侵害性的或令人尴尬的。

[0142] 随着用户在测量这些附加参数时变得更加熟练，改变用于排卵预测的统计模型以便使这些观察结果具有更高权重。这使得能够逐步减小围绕排卵时段的 " 安全窗 "，在此期间应当禁欲以防止怀孕。

[0143] 此处描述的数据记录器可以是并入到图 4 和图 5 所示的粘结型可穿戴贴片 407、503 内的人体或动物体温度数据记录器。粘结剂 411 可以选自任何已知的皮肤粘结剂，并且粘结剂 411 优选地具有低过敏性，以使得与用户的皮肤 401 起负面作用的风险最小化。贴片优选地将数据记录器 403、501 容纳在袋状结构内，该袋状结构使得能够将数据记录器去除，并且在适当的情况下（例如在粘结剂失去粘性或用户想要新的贴片时）能够将数据记录器安装在新的贴片内。图 5 示出了开口 507，通过该开口 507 可以去除和安装数据记录器 501。另选的是，数据记录器可以被密封在贴片内，如果贴片和数据记录器是一次性的，则这

是方便的。

[0144] 在一个优选实施方式中,贴片大致为圆形,直径大约为 2 厘米并且呈皮肤色。为了使体温传感器与环境温度变化绝热,贴片可以具有绝热区域 405(例如柔软泡沫衬底),该绝热区域 405 在数据记录器上的与数据记录器密切接触身体的一侧相对的部分上方延伸。贴片可具有开口 509,数据记录器的导热头 409、505 可经由该开口 509 突出,并且与附着有贴片的身体形成物理接触。在图 5 中这形成了开口 507 的一部分,数据记录器可以通过开口 507 插入到贴片内。

[0145] 如果数据记录器不具有导热头,则通常希望贴片(以及有可能是数据记录器壳体)在体温传感器与身体本身之间的区域内比贴片/壳体上方的其他位置处导热率更好。这可以通过以下方式来实现:选择在贴片/壳体内使用的材料,和/或将贴片/壳体制造成使得该材料在温度传感器上方的区域内更薄。

[0146] 可以将上述贴片结构作为经消毒的一次性装置而方便地供应。

[0147] 另选的是,可以将数据记录器并入到带子(例如可以围绕胳膊穿戴的带子)或衣服上,或者可以通过长带(strap)或带子结构将数据记录器固定在适当位置。优选的是,将带子围绕上臂穿戴的同时温度传感器位于靠近腋窝的胳膊内侧。为了能够精确地测量体温的微小变化,特别重要的是,每当用户重新戴上带子时将数据记录器重新放置在用户身体的相同位置(测量点)处。因此带子可以具有标记,以协助用户正确地将数据记录器固定在带子内。长期穿戴感觉舒适并且绝热性能良好的氯丁橡胶是特别合适的带子材料。

[0148] 可以将几个温度传感器呈环状固定在带子内。这可以减轻用户在不恰当地旋转定位带子时的影响。典型地,已知(例如)在缠有带子的胳膊附近存在温度差异。可以对这种差异进行测量,并且将其存储在数据记录器中作为特定用户的个人信息,或者更优选的是存储在数据处理器中,其中温度测量结果被发送到该数据处理器以便进行处理。该个人信息使得来自这些传感器中每一个传感器的温度测量结果稍后与其相对于胳膊的位置关联起来,从而确定哪个传感器最靠近"测量点"。可能进一步希望:使用已知的温度个人信息在这些温度测量结果之间进行插值,以便在每次更换带子时更精确地确定测量点处的温度。可以在数据处理器处执行这些计算。

[0149] 在图 3、图 4 和图 5 所示的实施方式中,将温度传感器和天线并入到数据记录器本身的主体内。如图所示,在该实施方式中,数据记录器壳体可具有位于温度传感器上方的导热部,或者可具有将温度传感器与身体耦合的导热头。然而,温度传感器可以位于数据记录器的主体的外部,并且通过有线方式连接到数据记录器。类似地,天线可以位于数据记录器的主体的外部,这可能会改善数据和电力传输。温度传感器和/或天线可以与贴片/带子集成在一起,并且通过导线连接到数据记录器。

[0150] 优选的是,将数据记录器本身封装在密封壳体内,以便保护数据记录器的部件免受撞击、液体和腐蚀的影响。为了使得不同用户能够对装置进行重复使用,如果能够在高压灭菌器(autoclave)中对数据记录器进行消毒也是有利的。壳体优选地具有由硅树脂或其他惰性材料制成的外层。壳体的硅树脂可以具有可变的厚度,从而在温度传感器上具有较薄的硅树脂层(可能为 0.1 毫米),而在壳体的其他区域上则具有较厚的硅树脂层(可能为 0.5 毫米)。较厚的硅树脂层有助于使得传感器绝热。温度传感器上的硅树脂可以掺杂有金属颗粒,以改善硅树脂在该区域内的导热性。

[0151] 优选的是,硅树脂或其他保护材料可以是可注入模制成型 (injection moldable)、可插入模制成型 (insert moldable)、具有防水性和 / 或生物适应性。

[0152] 如上所述,数据记录器可具有由高导电性材料 (例如金属) 制成的头部,该头部的一部分或全部经由数据记录器壳体 / 硅树脂而突出出来,以改善数据记录器的温度传感器与应用了温度传感器的身体之间的热耦合。

[0153] 在需要对核心体温进行估计但在身体的外部点处进行测量的情况下,可以对简单的皮肤温度测量作出改进。如果在绝热贴片下方测量皮肤温度,并且还测量绝缘体外表面的温度 (即进行二次测量),则能够估计皮肤温度与核心体温之差。最简单的实现方法是对两个传感器之间的温度差应用一个常数因子,即  $T_{\text{核心}} = T_{\text{皮肤}} + k(T_{\text{皮肤}} - T_{\text{外部}})$ 。更加复杂但更加精确的方法是考虑环境温度高于以及低于皮肤温度的情况,并且还使得该校正为一个非线性函数。优选的是,对数据记录器应用这种校正,从而仅有所得到的核心温度估计值被存储在数据记录器中。另选的是,可以将两个温度数据集存储起来,并且可以对接收温度数据的数据处理器进行校正。

[0154] 通过在各种外部温度条件下针对 (通过任何常规技术测得的) 核心体温来校准这种贴片装置,可以设计出更加精确的校正系统。另选的是,为了确定用于从数据来产生近似恒定的核心体温所需的校正函数,根据以下方法中的任何一种来执行校准:

[0155] 1. 应用贴片两侧的已知温度梯度,并测量这两个温度计的响应。

[0156] 2. 在用户穿戴贴片的同时使外部温度传感器暴露于一个温度范围。重要的是:比体温变化更快的所应用的温度能够对温度变化做出响应。

[0157] 3. 在使用外部温度的与测得的皮肤温度相比的自然快速变化期间,对温度测量结果进行分析。优选的是,在数据记录器中执行该方法,并且该方法可用于响应于环境变化而连续地对校正函数进行调节。

[0158] 在一个实施方式中,在数据读取器或数据处理器 (读取器可以连接到该数据处理器) 中如下执行校准计算:

[0159] 1. 数据读取器向数据记录器发送命令以指示该数据记录器进入校准模式。

[0160] 2. 启动校准过程,并且数据记录器实时地发送来自温度传感器的温度数据。

[0161] 3. 数据读取器或者与数据读取器连接的数据处理器对校正函数进行计算。

[0162] 4. 数据读取器将校正函数的参数发送到数据记录器,以在根据皮肤温度传感器值和外界温度传感器值对核心体温进行外推 (extrapolate) 时使用。

[0163] 校准因子可以存储在数据记录器中 (如果校准计算是在读取器 / 数据处理器中执行,则校准因子可能在从数据读取器发送之后存储在数据记录器中)。数据记录器壳体和 / 或贴片 / 带子的热学特性或表示该特性的导数可以存储在数据记录器中或数据读取器 / 处理器中,以供对测得数据进行处理时使用。可以在校准过程期间确定该热学特性,或者如果数据记录器壳体和 / 或贴片 / 带子使用具有已知特性的材料,则该热学特性可供使用。已知这些特性能够例如使得数据处理器可以计算数据记录器及其外壳两侧的理论温度梯度,该理论温度梯度可以用于对核心体温进行外推。

[0164] 对于其他传感器类型,将代之以存储有关的物理特性:例如可以存储将数据记录器并入其中的壳体的声学或光学传播特性。上述校准原理同样适应于由其他类型的传感器对其他物理参数的测量进行校准。

[0165] 可以将具有皮肤温度传感器和环境温度传感器（或用于位于数据记录器本身外部的两个温度传感器的两个传感器输入）的数据记录器并入到如上所述的但是具有附加的开口或区域的贴片或带子内，其中该开口或区域的导热率比外部温度传感器的导热率更好，以使得该温度传感器与外部环境更好地热耦合。

[0166] 可以利用位于具有不同热学参数（例如局部热容和导热率）的位置处的三个或更多个温度传感器而做出进一步的改进。例如，如果一个传感器位于装置的身体一侧，并且具有对身体的低热阻，一个传感器位于装置的外侧，并且具有对外部环境的低热阻，而一个传感器位于装置的中间，并且具有对任何一点的比较高的热阻和比较高的局部热质（thermal mass），则可以使用适当的校准方案来提供对核心温度的更精确的估计。校准方案可以被预先设置或者可以基于经验或自适应算法。

[0167] 上述数据记录器构造并不限于被设计成用于测量动物或人的皮肤 / 身体温度的数据记录器，而是通常适于测量任何机体（无论是植物、动物、机器还是岩石等）的温度或任何其他物理参数。

[0168] 在数据记录器中对于用于确定女性排卵时间的系统而言，有利的是来自数据记录器的温度数据与指示了女性的活动状态的数据组合起来（在本申请中所使用的术语“女性”指的是雌性动物和女人）。在不能将温度数据与女性用户的活动关联起来的情况下，特别是对于穿戴在外部的数据记录贴片或带子来说（虽然对于植入的数据记录器来说也成问题），难以识别指示了“基础体温”降低的体温降低。

[0169] 在用户醒来并且到处运动时，围绕数据记录器装置的位于皮肤上方的气流会使皮肤温度降低。相比较而言，当用户睡眠时，数据记录器趋于绝热良好，并且皮肤温度较高（虽然这通常是进行温度测量的最佳时间，这是因为核心温度和皮肤温度稳定）。而在用户锻炼时或发烧时，皮肤温度和核心体温都可能升高。最优选的是，在用户休息时来测量体温，因为这有助于避免与基础体温变化无关的温度条件改变而导致的错误测量。

[0170] 有利的是，在数据记录器或其他装置处对运动进行测量，并且在数据处理器处将该数据与测得的温度数据联系起来，以更好地确定用户的基础体温。例如，可以根据在持续了超过 30 分钟的不剧烈运动时段期间测得的最低温度来确定基础体温。可以在数据记录器本身处（例如通过将加速度计包含在数据记录器内）来捕获运动数据。在这种情况下，如现有技术中所公知的，既可以记录加速 / 振动数据，也可以使用重力知识来测量数据记录器的“倾角（tilt）”。随着用户的运动时，倾斜角将发生改变，因此可以推断出运动。另选的是，可以使用对运动进行检测的任何其他装置，例如与数据处理器耦合的运动检测摄像机、脉搏传感器（它间接指示了用户何时在运动 / 锻炼身体）和对床上的运动（例如用户翻身）进行检测的位于床 / 床垫内的传感器。

[0171] 优选的是，在数据记录器自身处测量用户的运动。在剧烈运动时段期间，可以将数据记录器设置成不记录任何温度数据。因此不需要将运动数据本身记录在数据记录器内 - 而是该运动数据用于确定何时测量并记录温度，何时不测量和记录温度。从而可以有效地使用数据记录器的存储器。

[0172] 另选的是，可以将运动和温度都记录在数据记录器中，并且数据处理器随后可以将这些数据集组合起来，以便确定温度数据的哪些部分可能与用户的真正核心体温密切相关，数据的哪些部分可能不太可靠。在数据处理器处这样做使得能够采用更加先进的方

法。例如,可以应用更加复杂的算法,该算法使得在确定何时出现了其中可能已经进行了高质量温度测量的相对延长的非剧烈运动时段时,能够忽略短期运动(例如用户睡眠时的翻身)。优选的是,在确定基础体温(或其类似参数)时使用在相对延长的非剧烈运动时段期间得到的那些温度测量结果,并且可以丢弃剩余的数据。

[0173] 以下将描述优选方法,通过该优选方法,可以在数据处理器中将来自数据记录器的温度数据与用户的运动信息(来自数据记录器或外部测量结果)一起进行处理。

[0174] 1. 识别持续时间至少为预定长度(例如 30 分钟)的用户的非剧烈运动时段。

[0175] 2. 识别在时间上与非剧烈运动窗相对应的温度测量结果。

[0176] 3. 计算这些测量结果的均值,以产生平均静息(resting)温度。

[0177] 优选的是,对每个白天(或夜晚)(每个白天或夜晚有一次数据)的数据进行处理,以对用户每天的基础体温进行估计。可以通过仅对特定时间(例如下午 11 点到早晨 6 点)测得的温度数据进行处理而将温度数据限于在用户可能睡眠时或休息时得到的那些测量结果。或者,用户可以仅在睡眠时才穿戴上数据记录器(例如贴片、臂带等)。

[0178] 已经发现:可以根据用户睡眠时测得的温度数据来确定对基础体温的可靠估计。然而,有时用户将仅能够短期睡眠,或者有时一部分睡眠时段的温度数据质量差。在这些情况下,能够通过对用户睡眠期间出现的体温缓慢降低进行外推来估计用户的基础体温,以对如果用户能够睡眠足够长的时间(或如果温度数据具有足够好的质量)时用户将会达到的最低体温进行估计。可以根据温度-时间曲线的斜率借助现有技术中已知的技术对该最低值进行估计:例如,曲线的斜率的变化率可用来预测何时出现体温的最低值。可以通过将该不完全的温度数据与先前睡眠时段期间测得的温度-时间曲线进行比较而改善该估计结果:例如,有关用户体温达到其最低值通常需要多长时间的知识可以用于预测:对于给定的初始温度和温度-时间曲线的斜率,何时出现该最低值。

[0179] 通过上述讨论可以清楚的是,根据本发明的数据记录器可以具有任意数量的输入,每个输入可以是来自任何类型传感器(例如温度传感器、加速度计)的输入。在数据读取器装置进行轮询之后,数据记录器发送一个或多个传感器数据集。数据记录器可通过多种方式中的任何一种方式将数据发送到读取器,这些方式包括:仅发送由读取器请求的那些数据集、以预定顺序发送数据集以及以进行测量的顺序(或倒序)来发送测量结果。

[0180] 数据记录器可以具有可编程数据记录间隔,该间隔是在首次将贴片应用于患者(例如借助于从数据读取器到数据记录器的命令)时设定的。然后数据记录器可以按照指定的间隔来记录数据,直到被命令停止(或直到电池电量耗尽)。在一些实施方式中,数据记录器存储每次测量的时间戳,或者存储数据记录器每次(重新)开始记录时的时间戳。

[0181] 与用于确定女性排卵时间的系统中使用的数据记录器有关的上述数据记录器的所有实施方式通常适用于可以具有任何数量的应用和传感器类型的数据记录器装置。

[0182] 存储在数据记录器中的温度数据表示随着时间的附着有数据记录器的身体的温度历史。对于一些应用而言,例如对于确定女性(人或动物)排卵时间的应用而言,没有必要在一整天中的每个时间点测量体温。在这种情况下,对用户而言方便的是,将数据记录器并入到带子内,该带子围绕上臂穿戴但可以在用户洗澡或运动时将该带子去除。在这些情况下,举例来说,当(例如)温度(因为传感器不再与皮肤接触而)下降到低于预定水平时,或者当按压数据记录器/臂带上的按钮时,或者当数据记录器从数据读取器装置接收到命

令时,数据记录器可以停止记录。

[0183] 在对患者的体温进行全面的和不间断的温度测量至关重要时,(可能为一次性的)贴片构造在医疗应用中是有用的。(在温度精度和测量频率上均具有)高分辨率的温度数据在对许多医疗状况(例如特定类型的感染、体温过低或发热)进行诊断时是有用的。取得存储在患者穿戴的数据记录器装置中的全面的温度历史有助于医生更快地进行精确的诊断。

[0184] 至此,申请人分别公开了此处描述的每个单独特征和两个或更多个这种特征的任何组合公开,所公开的程度使得本领域技术人员根据普通常识,基于作为一个整体的说明书,能够实施这些特征或组合,而无论这种特征或这些特征的组合是否解决了此处公开的任何问题,并且没有对权利要求的范围形成限制。申请人指出,本发明的多个方面可以由任何这种单独特征或这些特征的组合而组成。鉴于先前的描述,对本领域技术人员而言显而易见的是,可以在本发明的范围内做出各种修改。

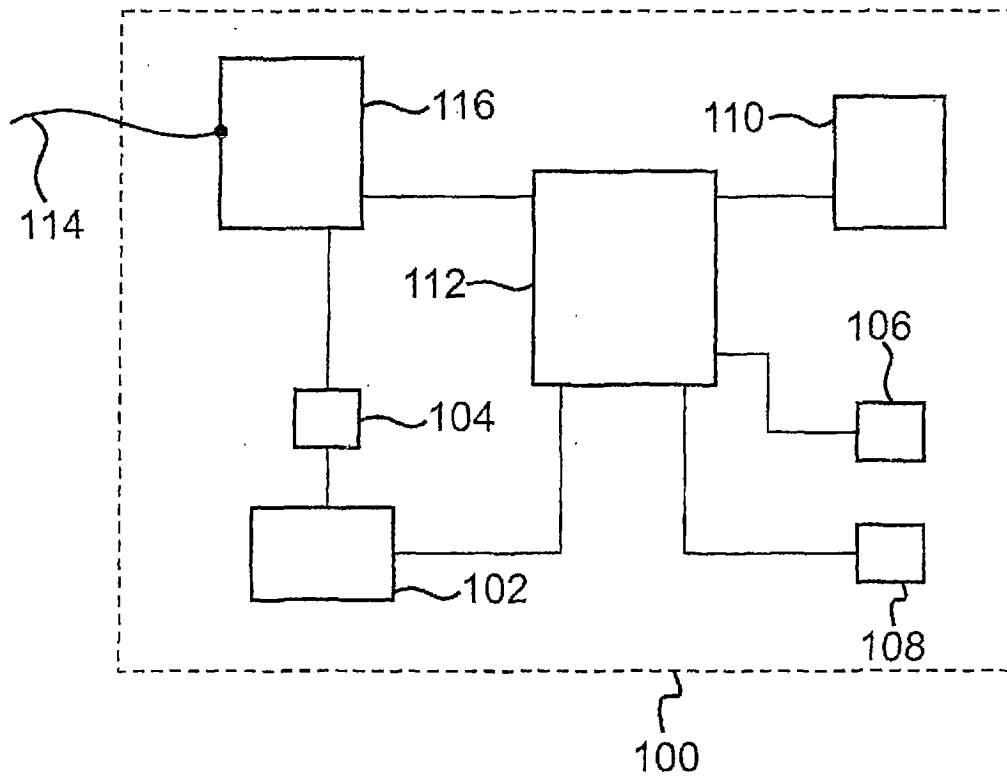


图 1

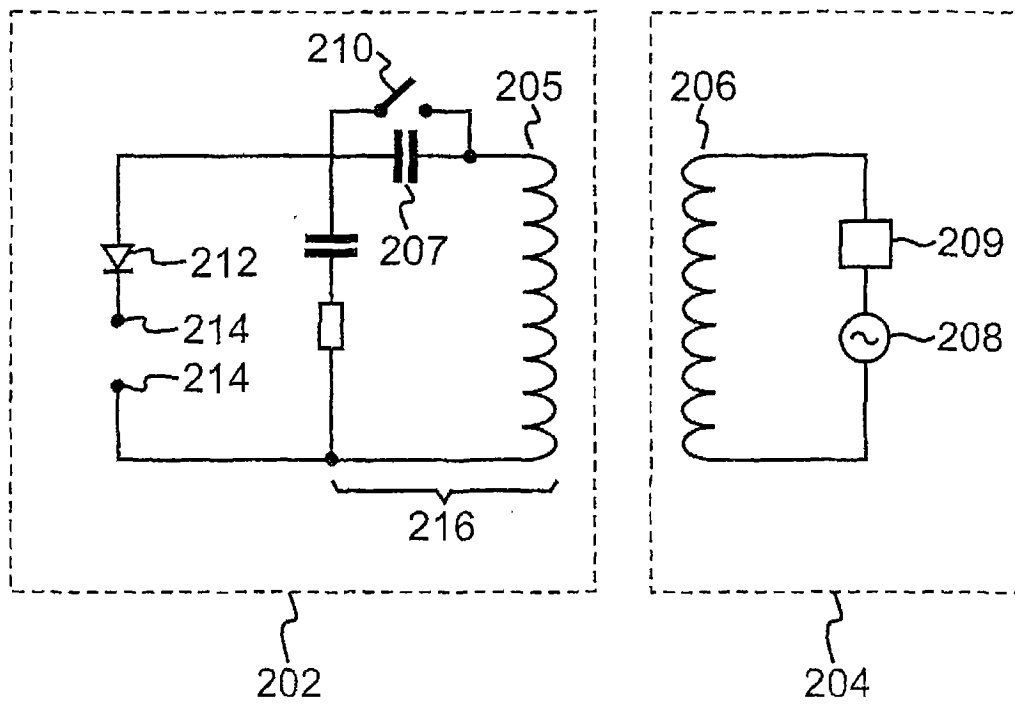


图 2

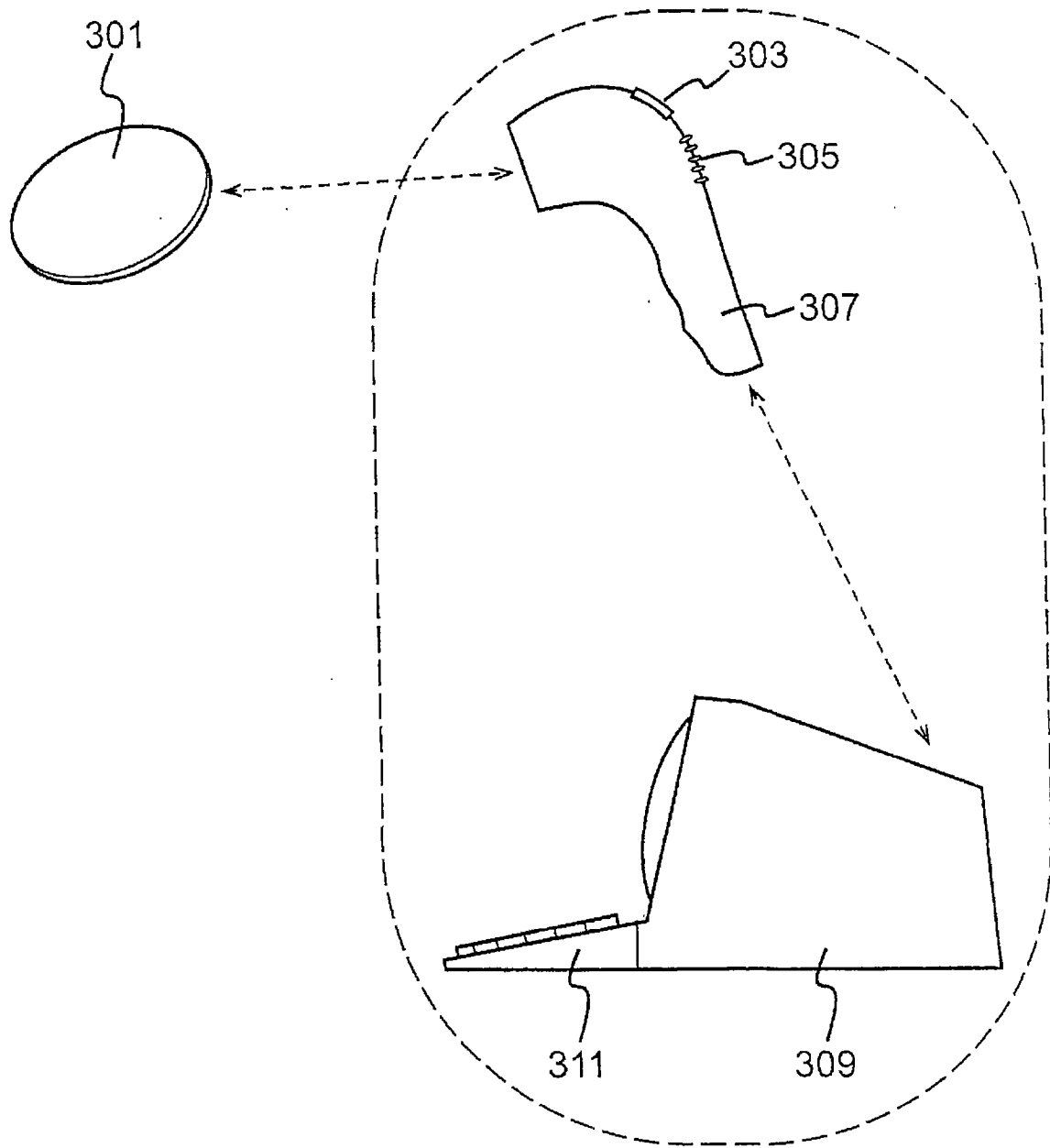


图 3

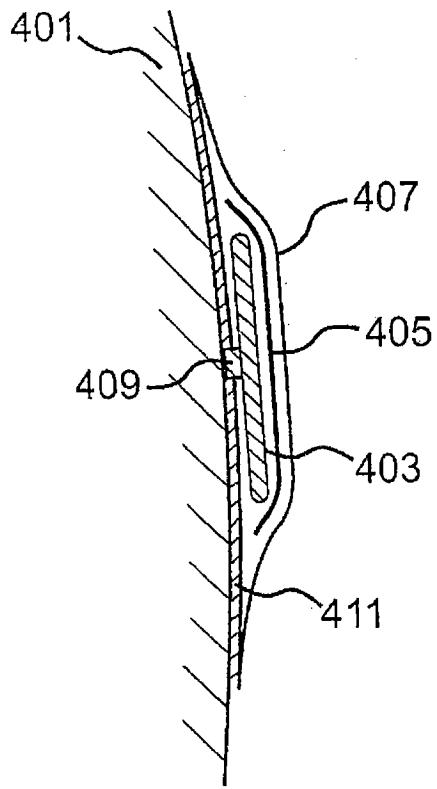


图 4

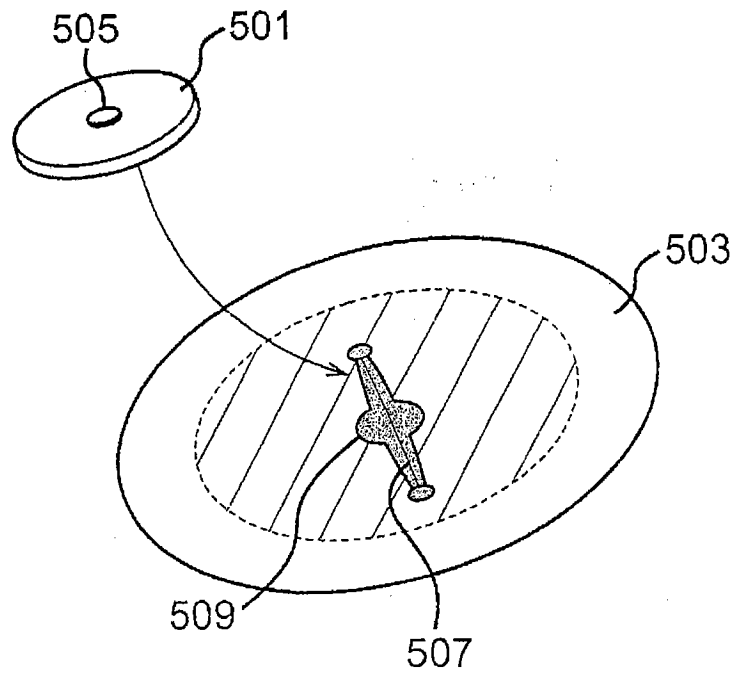


图 5

通过原型装置测得的 BBT

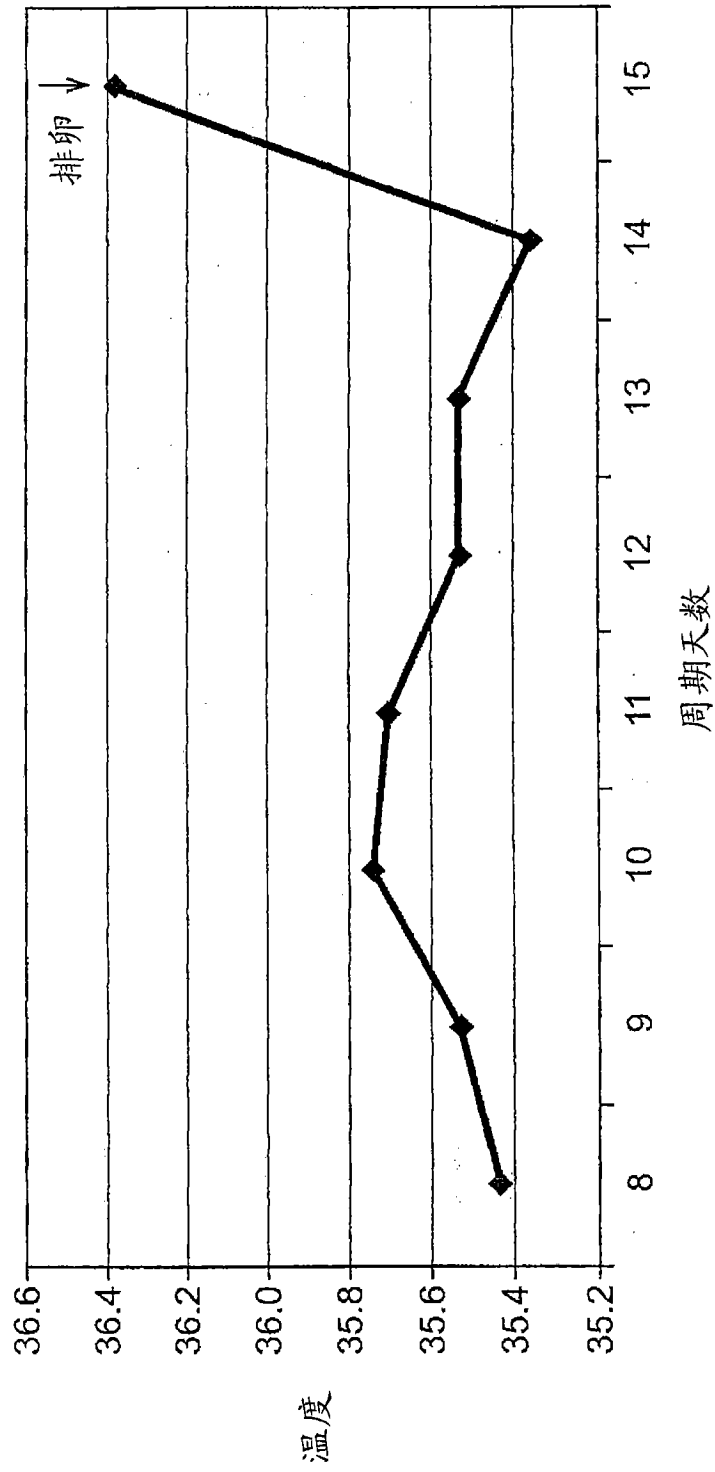


图 6

通过标准耳温计测得的BBT

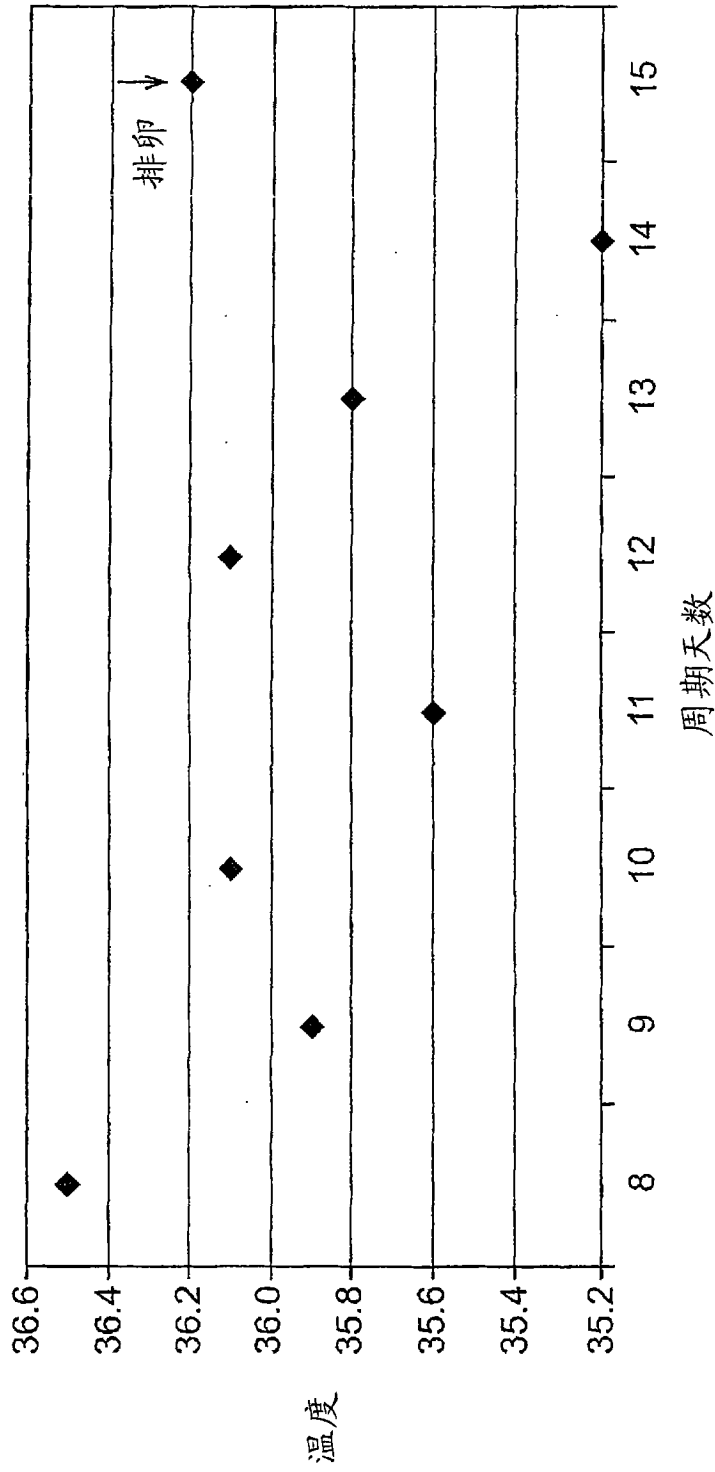


图6(续)

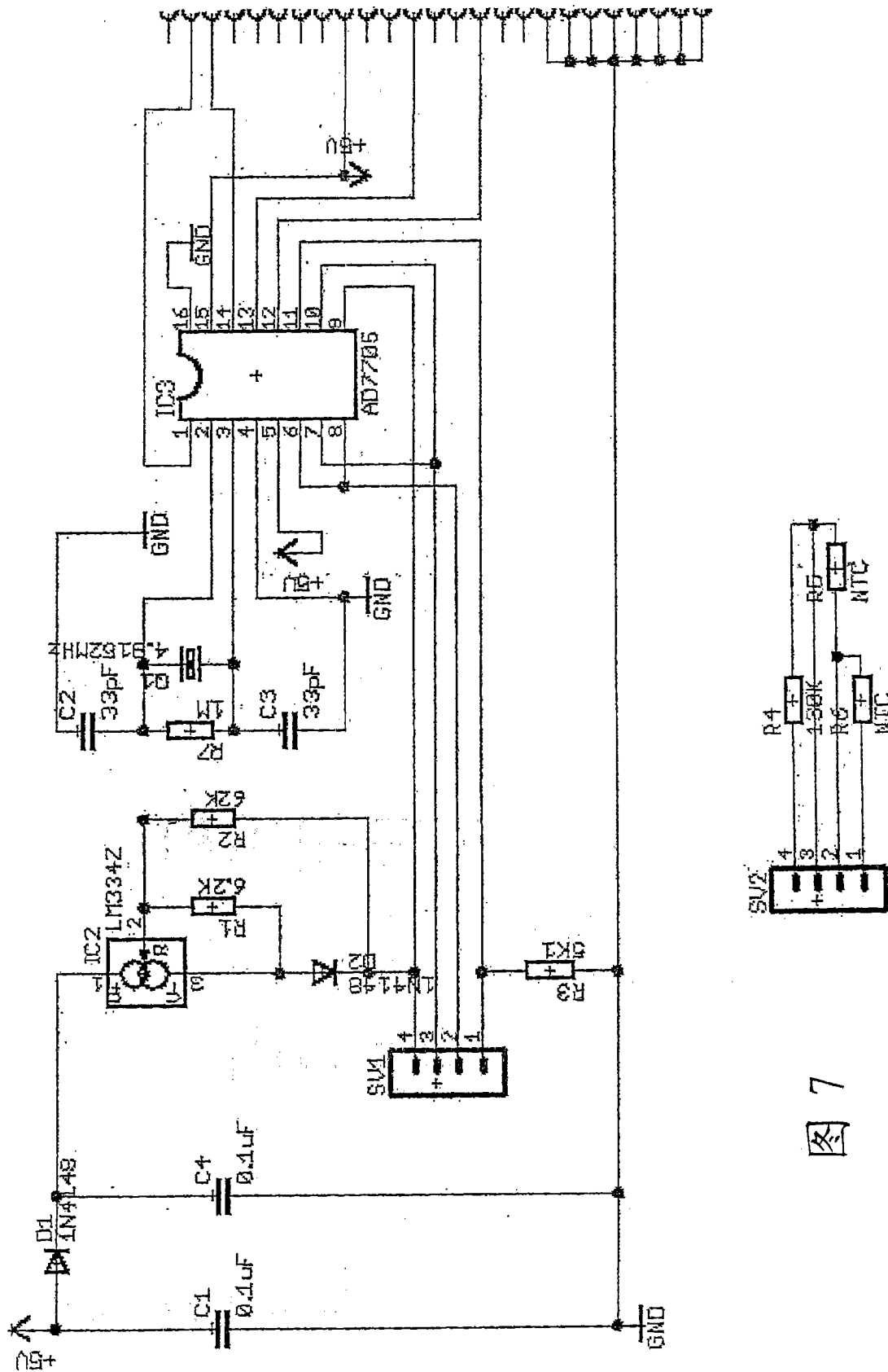


图 7

|                |   |                      |            |
|----------------|---|----------------------|------------|
| 专利名称(译)        | 物理参数的原位测量   |                      |            |
| 公开(公告)号        | <a href="#">CN101460100B</a>  | 公开(公告)日              | 2012-03-21 |
| 申请号            | CN200780020914.2  | 申请日                  | 2007-05-04 |
| [标]申请(专利权)人(译) | 劍橋溫度概念有限公司  |                      |            |
| [标]发明人         | 沙莫斯胡舍尔  |                      |            |
| 发明人            | 沙莫斯·胡舍尔   |                      |            |
| IPC分类号         | A61B5/00 A61B10/00  |                      |            |
| CPC分类号         | A61B5/411 A61B10/0012 A61B2560/0219 A61B2560/0214 A61B2010/0019 A61B5/7232 A61B2017/00734 A61B5/0031 A61B5/0008 G16H40/63 |                      |            |
| 代理人(译)         | 李辉  |                      |            |
| 审查员(译)         | 陈萌  |                      |            |
| 优先权            | 2006008829 2006-05-04 GB  |                      |            |
| 其他公开文献         | CN101460100A  |                      |            |
| 外部链接           | <a href="#">Espacenet</a>   | <a href="#">SIPO</a> |            |

摘要(译)

一种对一个或多个物理参数进行原位测量的数据记录器装置，其包括：电源；一个或多个传感器，该一个或多个传感器用于测量所述一个或多个物理参数；数据存储器，该数据存储器用于存储所述一个或多个物理参数的测量值中的至少一些测量值的表达；控制逻辑，该控制逻辑被设置成将所述测量值中的至少一些测量值的所述表达写入所述数据存储器，并且被设置成在数据发送期间从所述数据存储器中读取数据；天线；以及发送器，该发送器耦合到所述天线并且被构造通过无源发送来发送所存储的数据。

