



(12)实用新型专利

(10)授权公告号 CN 210666409 U

(45)授权公告日 2020.06.02

(21)申请号 201921604683.6

A61B 5/0205(2006.01)

(22)申请日 2019.09.25

(ESM)同样的发明创造已同日申请发明专利

(73)专利权人 橙意家人科技(天津)有限公司
地址 300457 天津市滨海新区经济技术开发区信环西路19号泰达服务外包产业园5号楼5501-4、5501-5

(72)发明人 张丹 魏建磊 霍瑞鹏 阎嵩 汤先保

(74)专利代理机构 北京同辉知识产权代理事务所(普通合伙) 11357
代理人 徐丽维

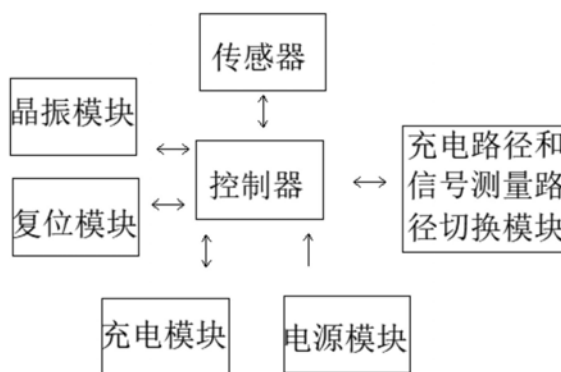
(51)Int.Cl.
G05B 19/042(2006.01)
G01K 13/00(2006.01)
A61B 5/00(2006.01)

权利要求书1页 说明书3页 附图5页

(54)实用新型名称
一种生物监测用贴片

(57)摘要

本实用新型公开了一种生物监测用贴片,包括贴片本体,所述贴片本体包括上壳(1)和与上壳(1)相扣合的下壳(2),上壳(1)与下壳(2)连接处均设有一用于放置开关(3)的豁口,下壳(2)底部设有至少三个用于信号输入和电源输入接口(4),上壳(1)与下壳(2)形成的容置空间内设有传感器、充电路径和信号测量路径切换模块、充电模块、电源模块、存储模块、复位模块、晶振模块和控制器,开关(3)、传感器、充电路径和信号测量路径切换模块、充电模块、电源模块、存储模块、复位模块、晶振模块均与控制器(U1)电性连接;本实用新型具有设计合理,多功能一体化,集成度高,自动化程度高。



1. 一种生物监测用贴片,其特征在于,包括贴片本体,所述贴片本体包括上壳(1)和与上壳(1)相扣合的下壳(2),所述上壳(1)与下壳(2)连接处均设有一用于放置开关(3)的豁口,所述下壳(2)底部设有至少三个用于信号输入和电源输入的接口(4),所述上壳(1)与下壳(2)形成的容置空间内设有传感器、充电路径和信号测量路径切换模块、充电模块、电源模块、存储模块、复位模块、晶振模块和控制器,所述开关(3)、传感器、充电路径和信号测量路径切换模块、充电模块、电源模块、存储模块、复位模块、晶振模块均与控制器(U1)电性连接。

2. 根据权利要求1所述的一种生物监测用贴片,其特征在于,所述控制器(U1)为CYPRESS的双核微控制器,所述CYPRESS的双核微控制器的型号为CY8C6347BZI-BLD53。

3. 根据权利要求1所述的一种生物监测用贴片,其特征在于,所述充电路径和信号测量路径切换模块包括模拟开关(U8)、磁感应器件(U12)和用于给模拟开关(U8)和磁感应器件(U12)供电的选择二极管(U11),所述模拟开关(U8)的芯片型号为SGM3001,所述磁感应器件(U12)的型号为MT8251AT,所述选择二极管(U11)的型号为BAV70。

4. 根据权利要求3所述的一种生物监测用贴片,其特征在于,所述接口(4)分别与双向瞬变抑制二极管(D3)连接后接地、与选择二极管(U11)的引脚2以及与模拟开关(U8)引脚5连接;所述上壳(1)还设有与控制器(U1)相连的指示灯,所述指示灯与选择二极管(U11)的引脚1相连,所述选择二极管(U11)的引脚3和模拟开关(U8)的引脚2均通过相并联的电容(C49)和电容(C34)后分别接地及与模拟开关(U8)的引脚3相连;所述模拟开关(U8)的引脚1分别通过电容(C50)接地、通过电阻(R68)与磁感应器件(U12)的引脚1及磁感应器件(U12)的引脚2相连,所述磁感应器件(U12)的引脚3接地,所述磁感应器件(U12)的引脚4与电源模块相连,引脚6与传感器相连;当贴片本体放到充电盒时,磁感应器件(U12)感应到充电盒的磁铁的磁场,磁感应器件(U12)引脚2输出低电平使模拟开关(U8)的引脚5和引脚4在模拟开关(U8)内部导通,接口(4)与电源模块相通,实现贴片本体充电;当使用产品时,产品离开充电盒,磁感应器件(U12)感到离开磁场,磁感应器件(U12)引脚2输出高电平使模拟开关(U8)的引脚5和引脚6在模拟开关(U8)内部导通,接口(4)与传感器相通,实现贴片本体采集信号。

5. 根据权利要求1所述的一种生物监测用贴片,其特征在于,所述充电模块包括二极管(U9)和充电器(U10),所述二极管(U9)的型号为BAV70,所述充电器(U10)的型号为TP4054。

6. 根据权利要求5所述的一种生物监测用贴片,其特征在于,所述充电器(U10)的引脚1与控制器(U1)的引脚P9_4相连,引脚3用于作为充电模块的输出端与电池连接,引脚5通过电阻(R60)接地;所述二极管(U9)的引脚1和引脚2并联后分别通过电容(C47)接地和与充电器(U10)的引脚4相连。

7. 根据权利要求1所述的一种生物监测用贴片,其特征在于,所述传感器包括鼾声传感器、温度传感器、血氧心电传感器、体位传感器和心电呼吸传感器。

一种生物监测用贴片

技术领域

[0001] 本实用新型属于人体身体监测技术领域,尤其涉及一种生物监测用贴片。

背景技术

[0002] 随着生活水平的提高,人们越来越关注自身的健康,由于很多人工作繁忙,难以做到定期到医疗机构进行体检,因此有关健康自测方面的产品颇受人们的青睐。目前,糖尿病、高血压以及心脑血管疾病等慢性病是对人类危害极大的疾病,而通过血压、心电图、尿液分析和血液分析是诊断和监测该类疾病的主要手段和依据。然而,由于传统的心电监护仪和血液分析仪等监测仪器作用单一,价格昂贵,只能提供人体的某一项生理参数,不能完全反映出人体的健康情况。而且主要集中在大型医院,在家庭和社区医院无法实现随时对人们的健康状况进行综合监测,给人们的健康管理带来了很大的不便。

[0003] 有鉴于此,特提出本实用新型。

实用新型内容

[0004] 针对现有技术中存在的问题,本实用新型的目的是提供一种生物监测用贴片,设计合理,通过头部,胸部等多个传感器提取人体多项生理参数,具有多功能一体化、集成度高、自动化程度高,采用RF进行数据传输和命令控制,由app 分析软件进行多种生理参数的分类汇总和分析,为人体健康的完善评价提供有力的数据支持。

[0005] 为了实现上述目的,本实用新型提供的一种生物监测用贴片,包括贴片本体,所述贴片本体包括上壳(1)和与上壳(1)相扣合的下壳(2),所述上壳(1)与下壳(2)连接处均设有一用于放置开关(3)的豁口,所述下壳(2)底部设有至少三个用于信号输入和电源输入的接口(4),所述上壳(1)与下壳(2)形成的容置空间内设有传感器、充电路径和信号测量路径切换模块、充电模块、电源模块、存储模块、复位模块、晶振模块和控制器,所述开关(3)、传感器、充电路径和信号测量路径切换模块、充电模块、电源模块、存储模块、复位模块、晶振模块均与控制器(U1)电性连接。

[0006] 优选地,所述上壳(1)还设有与控制器(U1)相连的指示灯;

[0007] 优选地,所述控制器(U1)为CYPRESS的双核微控制器,所述CYPRESS 的双核微控制器的型号为CY8C6347BZI-BLD53;

[0008] 优选地,所述充电路径和信号测量路径切换模块包括模拟开关(U8)、磁感应器件(U12)和用于给模拟开关(U8)和磁感应器件(U12)供电的选择二极管(U11),所述模拟开关(U8)的芯片型号为SGM3001,所述磁感应器件(U12)的型号为MT8251AT,所述选择二极管(U11)的型号为BAV70;

[0009] 优选地,所述接口(4)分别与双向瞬变抑制二极管(D3)连接后接地、与选择二极管(U11)的引脚2以及与模拟开关(U8)引脚5连接;所述指示灯与选择二极管(U11)的引脚1相连,所述选择二极管(U11)的引脚3和模拟开关(U8)的引脚2均通过相并联的电容(C49)和电容(C34)后分别接地及与模拟开关(U8)的引脚3相连;所述模拟开关(U8)的引脚1分别通过

电容(C50) 接地、通过电阻(R68)与磁感应器件(U12)的引脚1及磁感应器件(U12)的引脚2相连,所述磁感应器件(U12)的引脚3接地,所述磁感应器件(U12)的引脚4与电源模块相连,引脚6与传感器相连;当贴片本体放到充电盒时,磁感应器件(U12)感应到充电盒的磁铁的磁场,磁感应器件(U12)引脚2输出低电平使模拟开关(U8)的引脚5和引脚4在模拟开关(U8)内部导通,接口(4)与电源模块相连接,实现贴片本体充电;当使用产品时,产品离开充电盒,磁感应器件(U12)感到离开磁场,磁感应器件(U12)引脚2输出高电平使模拟开关(U8)的引脚5和引脚6在模拟开关(U8)内部导通,接口(4)与传感器相连接,实现贴片本体采集信号;

[0010] 优选地,所述充电模块包括二极管(U9)和充电器(U10),所述二极管(U9)的型号为BAV70,所述充电器(U10)的型号为TP4054;

[0011] 优选地,所述充电器(U10)的引脚1与控制器(U1)的引脚P9_4相连,引脚3用于作为充电模块的输出端与电池连接,引脚5通过电阻(R60)接地;所述二极管(U9)的引脚1和引脚2并联后分别通过电容(C47)接地和与充电器(U10)的引脚4相连;

[0012] 优选地,所述传感器包括鼾声传感器、温度传感器、血氧心电传感器、体位传感器和心电呼吸传感器。

[0013] 本实用新型提供的一种生物监测用贴片,具有如下有益效果:

[0014] 1、节点小巧,功耗低,适合长时间佩戴使用;

[0015] 2、桥梁采用无线方式,避免有线连接使用的限制;

[0016] 3、核心数据化分析,管理,建立用户档案,便于查询用户的历史数据。

附图说明

[0017] 图1为本实用新型提供的一种生物监测用贴片的系统框图。

[0018] 图2为本实用新型提供的一种生物监测用贴片的传感器框图。

[0019] 图3为本实用新型提供的一种生物监测用贴片的控制器的电路图。

[0020] 图4为本实用新型提供的一种生物监测用贴片的充电路径和信号测量路径切换模块的电路图。

[0021] 图5为本实用新型提供的一种生物监测用贴片的充电模块的电路图。

[0022] 图6为本实用新型提供的一种生物监测用贴片的结构示意图。

[0023] 图7为本实用新型提供的一种生物监测用贴片应用于头部的结构示意图。

[0024] 图8为本实用新型提供的一种生物监测用贴片应用于胸部的结构示意图。

[0025] 图中:

[0026] 1.上壳2.下壳3.开关4.接口5.鼾声传感器6.温度传感器7.血氧心电传感器。

具体实施方式

[0027] 下面结合具体实施例和附图对本实用新型做进一步说明,以助于理解本实用新型的内容。

[0028] 如图1-5所示,为本实用新型提供的一种生物监测用贴片,包括贴片本体,所述贴片本体包括上壳1和与上壳1相扣合的下壳2,所述上壳1与下壳2连接处均设有一用于放置开关3的豁口,下壳2底部设有至少三个用于信号输入和电源输入的接口4,上壳1与下壳2形

成的容置空间内设有传感器、充电路径和信号测量路径切换模块、充电模块、电源模块、存储模块、复位模块、晶振模块和控制器,开关3、传感器、充电路径和信号测量路径切换模块、充电模块、电源模块、存储模块、复位模块、晶振模块均与控制器U1电性连接。上壳1还设有与控制器U1相连的指示灯。控制器U1为CYPRESS的双核微控制器,所述 CYPRESS的双核微控制器的型号为CY8C6347BZI-BLD53。充电路径和信号测量路径切换模块包括模拟开关U8、磁感应器件U12和用于给模拟开关U8和磁感应器件U12供电的选择二极管U11,模拟开关U8的芯片型号为SGM3001,所述磁感应器件U12的型号为MT8251AT,所述选择二极管U11的型号为BAV70。接口4分别与双向瞬变抑制二极管D3连接后接地、与选择二极管U11 的引脚2以及与模拟开关U8引脚5连接;指示灯与选择二极管U11的引脚1相连,所述选择二极管U11的引脚3和模拟开关U8的引脚2均通过相并联的电容 C49和电容C34后分别接地及与模拟开关U8的引脚3相连;模拟开关U8的引脚1分别通过电容C50接地、通过电阻R68与磁感应器件U12的引脚1及磁感应器件U12的引脚2相连,磁感应器件U12的引脚3接地,磁感应器件U12的引脚4与电源模块相连,引脚6与传感器相连;当贴片本体放到充电盒时,磁感应器件U12感应到充电盒的磁铁的磁场,磁感应器件U12引脚2输出低电平使模拟开关U8的引脚5和引脚4在模拟开关U8内部导通,接口4与电源模块相连通,实现贴片本体充电;当使用产品时,产品离开充电盒,磁感应器件U12 感到离开磁场,磁感应器件U12引脚2输出高电平使模拟开关U8的引脚5和引脚6在模拟开关U8内部导通,接口4与传感器相连通,实现贴片本体采集信号。充电模块包括二极管U9和充电器U10,二极管U9的型号为BAV70,充电器 U10的型号为TP4054。充电器U10的引脚1与控制器U1的引脚P9_4相连,引脚3用于作为充电模块的输出端与电池连接,引脚5通过电阻R60接地;所述二极管U9的引脚1和引脚2并联后分别通过电容C47接地和与充电器U10的引脚4相连。其中,本实用新型并未对电源模块、存储模块、复位模块和晶振模块作出改进,其电路结构均采用本领域常规技术。

[0029] 控制器U1可以对各模块进行控制,从传感器读取信息,并把传感器信息存储到存储模块,也可以把信息通过RF传给上位机,例如采用BT、WIFI、窄带 RF等可用的RF信道传输给APP软件手机、电脑等智能设备,把收集到的人体生理参数分类汇总,根据需求加以分析,并建立用户档案。传感器包括鼾声传感器5、温度传感器6、血氧心电传感器7、体位传感器8和心电呼吸传感器9,传感器根据适用部位、节点不同可选择不同组合。

[0030] 例如,如图6-7所示,为本实用新型提供的一种应用于头部体征监测的生物监测用贴片,传感器采用鼾声传感器5、温度传感器6和血氧心电传感器7设置于下壳2上,将贴片本体通过电极贴贴合在头部,采集人体的脑电信号,血氧信号,鼾声信号,温度信号,体位特征等。

[0031] 又例如,如图6、8所示,为本实用新型提供的一种应用于胸部体征监测的生物监测用贴片,传感器采用体位传感器和心电呼吸传感器设置于上壳1和下壳 2之间形成的容置空间内,将贴片本体通过电极贴贴合在胸部,采集人体的心电信号,呼吸信号,体位特征等。

[0032] 本文中应用了具体个例对实用新型构思进行了详细阐述,以上实施例的说明只是用于帮助理解本实用新型的核心思想。应当指出,对于本技术领域的普通技术人员来说,在不脱离该实用新型构思的前提下,所做的任何显而易见的修改、等同替换或其他改进,均应包含在本实用新型的保护范围之内。

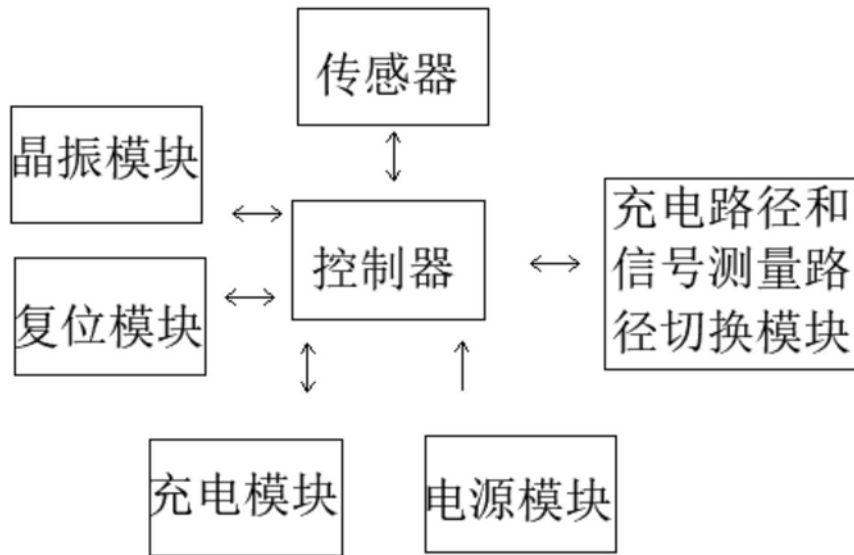


图1

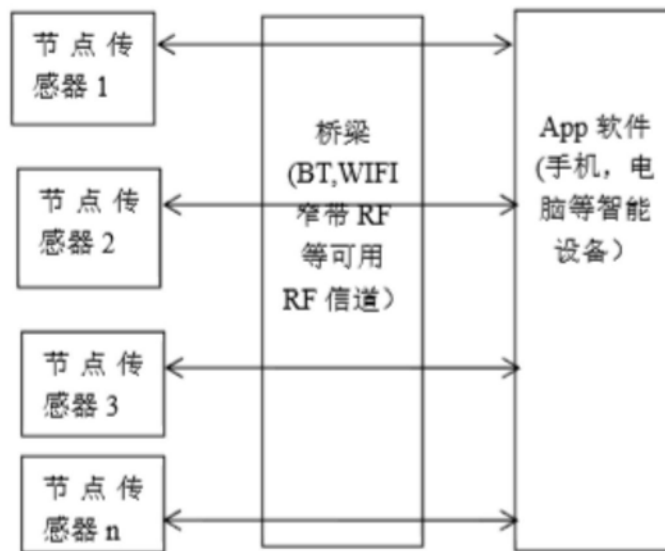


图2

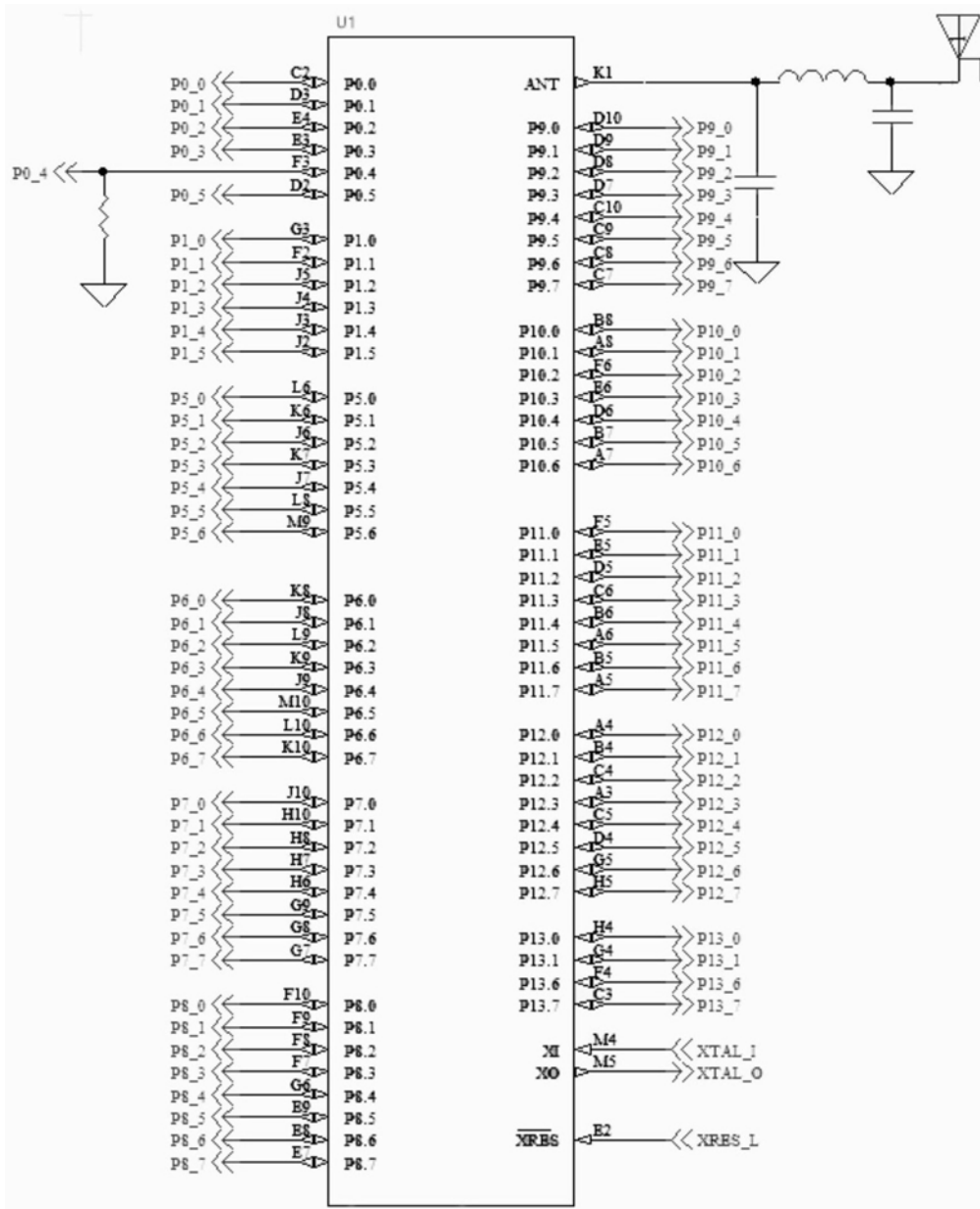


图3

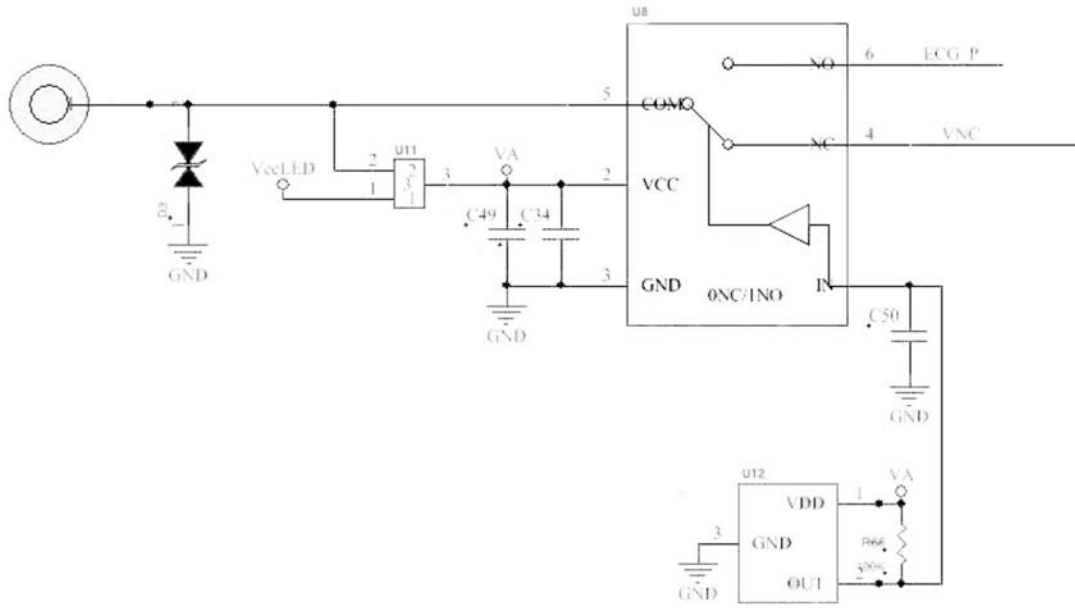


图4

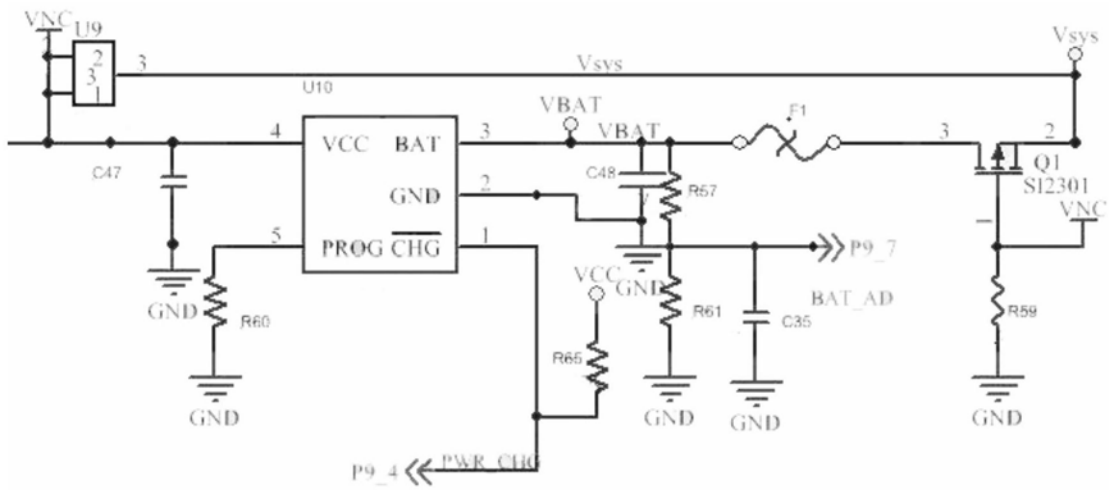


图5

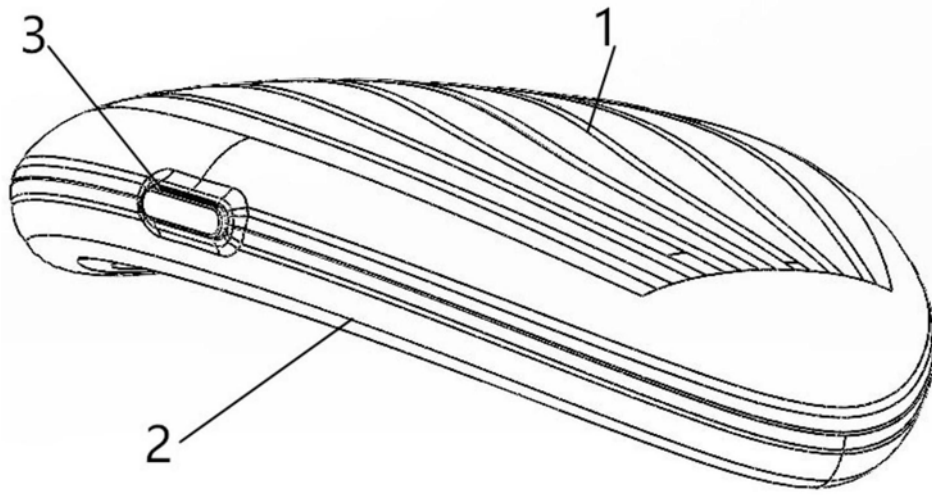


图6

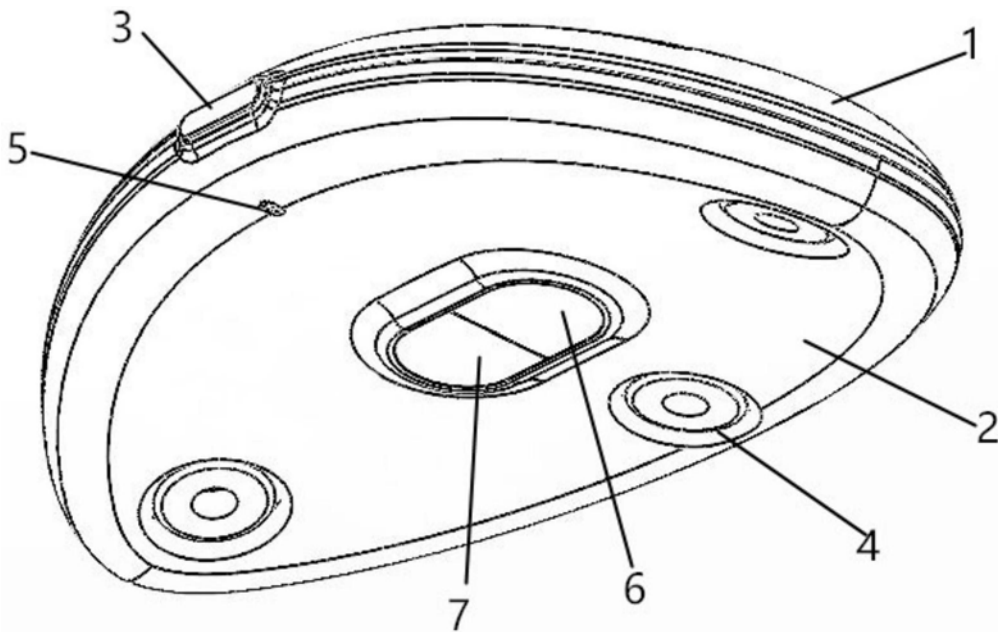


图7

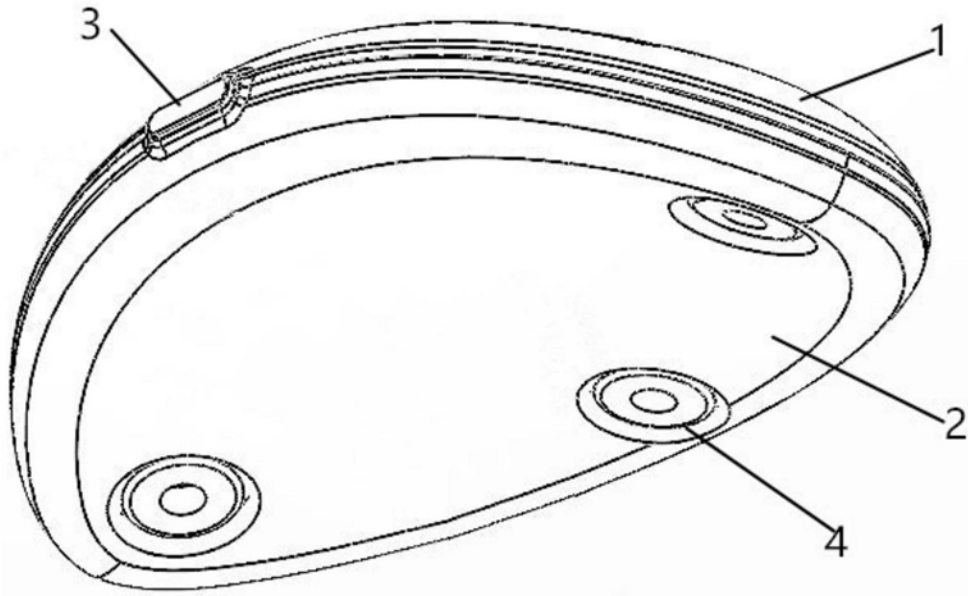


图8

专利名称(译)	一种生物监测用贴片		
公开(公告)号	CN210666409U	公开(公告)日	2020-06-02
申请号	CN201921604683.6	申请日	2019-09-25
[标]申请(专利权)人(译)	橙意家人科技(天津)有限公司		
申请(专利权)人(译)	橙意家人科技(天津)有限公司		
当前申请(专利权)人(译)	橙意家人科技(天津)有限公司		
[标]发明人	张丹 魏建磊 霍瑞鹏 阎嵩		
发明人	张丹 魏建磊 霍瑞鹏 阎嵩 汤先保		
IPC分类号	G05B19/042 G01K13/00 A61B5/00 A61B5/0205		
外部链接	Espacenet SIPO		

摘要(译)

本实用新型公开了一种生物监测用贴片，包括贴片本体，所述贴片本体包括上壳(1)和与上壳(1)相扣合的下壳(2)，上壳(1)与下壳(2)连接处均设有一用于放置开关(3)的豁口，下壳(2)底部设有至少三个用于信号输入和电源输入的接口(4)，上壳(1)与下壳(2)形成的容置空间内设有传感器、充电路径和信号测量路径切换模块、充电模块、电源模块、存储模块、复位模块、晶振模块和控制器，开关(3)、传感器、充电路径和信号测量路径切换模块、充电模块、电源模块、存储模块、复位模块、晶振模块均与控制器(U1)电性连接；本实用新型具有设计合理，多功能一体化，集成度高，自动化程度高。

