



(12)实用新型专利

(10)授权公告号 CN 207693553 U

(45)授权公告日 2018.08.07

(21)申请号 201720475354.0

(22)申请日 2017.05.02

(73)专利权人 苏州极致医疗技术有限公司

地址 215021 江苏省苏州市工业园区金鸡湖大道1355号国际科技园三期11FB1-B3

(72)发明人 李征 刘虎

(51)Int.Cl.

A61B 5/0205(2006.01)

A61B 5/00(2006.01)

(ESM)同样的发明创造已同日申请发明专利

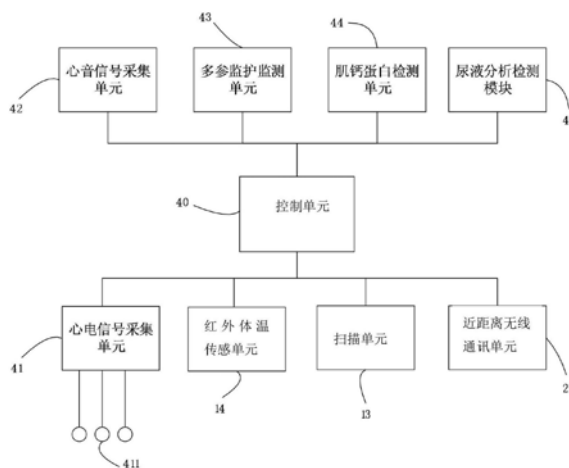
权利要求书2页 说明书5页 附图4页

(54)实用新型名称

一种医疗平板电脑

(57)摘要

本实用新型公开了一种医疗平板电脑,包括上壳、下壳和触摸屏,所述上壳和下壳可拆卸连接形成该平板电脑的壳体,该平板电脑内还包括医疗测试单元和控制单元,所述控制单元至少用以供电、识别以及控制所述医疗测试单元;所述医疗测试单元设置于一可插拔扩展模块上,所述医疗测试单元通过所述可插拔扩展模块与所述控制单元电连接;且,所述壳体表面至少设置有一个扩展插接口,所述插拔扩展模块经由所述扩展插接口插入至该平板电脑内并与控制单元电连接。本实用新型实现多种医疗测量功能于一体,使用较为方便,成本也较低,有利于广泛的推广应用。



1. 一种医疗平板电脑,包括上壳、下壳和触摸屏,所述上壳和下壳可拆卸连接形成该平板电脑的壳体,其特征在于:该平板电脑内还包括医疗测试单元和控制单元,所述控制单元至少用以供电、识别以及控制所述医疗测试单元;

所述医疗测试单元设置于一可插拔扩展模块上,所述医疗测试单元通过所述可插拔扩展模块与所述控制单元电连接;

且,所述壳体表面至少设置有一个扩展插接口,所述插拔扩展模块经由所述扩展插接口插入至该平板电脑内并与控制单元电连接。

2. 根据权利要求1所述的一种医疗平板电脑,其特征在于:所述医疗测试单元至少包括:

红外体温传感单元,至少用以采集患者的体温信号;

或,心电信号采集单元,至少用以采集患者的心电信号;

或,心音信号采集单元,至少用以采集患者的心音信号;

或,多参监护单元,至少用以采集患者的体征信号;

或,肌钙蛋白检测单元,至少用以采集患者的肌钙蛋白数值;

或,尿液分析单元,至少用于采集患者的尿液分析数据。

3. 根据权利要求1所述的一种医疗平板电脑,其特征在于:该医疗平板电脑还包括:

近距离无线通讯单元,至少用以识别患者身份信号,其与所述患者的射频腕带近距离感应连接;

和/或,扫描单元,至少用以扫描采集患者和/或相关医疗用品的条形码、二维码信号;

和/或,指纹识别单元,至少用以采集和识别用户指纹信号从而对使用者进行身份识别和权限控制。

4. 根据权利要求1所述的一种医疗平板电脑,其特征在于:该医疗平板电脑还包括通讯单元,所述通讯单元与所述控制单元电连接,所述控制单元通过所述通讯单元与医疗信息系统连接。

5. 根据权利要求4所述的一种医疗平板电脑,其特征在于:所述通讯单元包括wifi通讯单元、蓝牙通讯单元、2G/3G/4G通讯单元、USB接口及存储卡接口。

6. 根据权利要求1所述的一种医疗平板电脑,其特征在于:该医疗平板电脑还包括前后摄像头模块、GPS/北斗定位模块、光感模块、重力感应模块和电源模块。

7. 根据权利要求1所述的一种医疗平板电脑,其特征在于:所述壳体上设置有开关按键、数个操作按键、及数个指示灯,该数个触摸键、及数个指示灯分别与平板电脑主板电性连接,该数个指示灯包括电源指示灯、操作指示灯、及测量功能指示灯,所述开关按键、操作按键以及指示灯均与所述控制单元电连接。

8. 根据权利要求1所述的一种医疗平板电脑,其特征在于:所述控制单元至少包括中央处理器、外设控制器、电源模块、时钟模块、接口控制器及逻辑控制电路,所述中央处理器为X86架构或ARM架构的微处理器。

9. 根据权利要求1所述的一种医疗平板电脑,其特征在于:该医疗平板电脑还包括电源隔离模块,所述电源隔离模块与所述可插拔扩展模块电连接。

10. 根据权利要求1-9中任一所述的一种医疗平板电脑,其特征在于:所述可插拔扩展模块的一端设置有与平板电脑连接的插口,其另一端选择性地设置有与外部设备连接的连

接端口,当所述可插拔扩展模块插入所述平板电脑内时,所述可插拔扩展模块与所述平板电脑形成一整体。

一种医疗平板电脑

技术领域

[0001] 本实用新型涉及医疗器械领域,特别是涉及一种具有多种医疗测试功能的医疗平板电脑。

背景技术

[0002] 随着社会的进步、工作节奏的加快和生活水平的不断提高,身体健康状态越来越被人们所关注,因此体检成为人们对身体健康状况进行检查的重要手段。

[0003] 现有的体检方式是根据不同的检查项目,采用不同的体检设备分别进行。然而,对心电监测、心音监测、尿液监测等等测试需要去医院进行检测,造成了一定的不便,也不利于病情的随时监测和掌控。此外,目前市场上由出售一些具有单独功能的便携式检测仪器,这些检测仪器使用方便,但是这些产品都是单机产品,健康资料不方便集中管理和存储,也不具备网络通讯功能,无法使得医生及时了解病人的健康状况。

实用新型内容

[0004] 为解决上述技术问题,本实用新型目的在于提供一种医疗平板电脑,以克服现有技术的不足。

[0005] 为达到上述目的,本实用新型的技术方案如下:

[0006] 本实用新型实施例公开了一种医疗平板电脑,包括上壳、下壳和触摸屏,所述上壳和下壳可拆卸连接形成该平板电脑的壳体,该平板电脑内还包括医疗测试单元和控制单元,所述控制单元至少用以供电、识别以及控制所述医疗测试单元;

[0007] 所述医疗测试单元设置于一可插拔扩展模块上,所述医疗测试单元通过所述可插拔扩展模块与所述控制单元电连接;

[0008] 且,所述壳体表面至少设置有一个扩展插接口,所述插拔扩展模块经由所述扩展插接口插入至该平板电脑内并与控制单元电连接。

[0009] 作为本实用新型较佳实施例之一,所述医疗测试单元至少包括:

[0010] 红外体温传感单元,至少用以采集患者的体温信号;

[0011] 或,心电信号采集单元,至少用以采集患者的心电信号;

[0012] 或,心音信号采集单元,至少用以采集患者的心音信号;

[0013] 或,多参监护单元,至少用以采集患者的体征信号;

[0014] 或,肌钙蛋白检测单元,至少用以采集患者的肌钙蛋白数值;

[0015] 或,尿液分析单元,至少用于采集患者的尿液分析数据。

[0016] 作为本实用新型较佳实施例之一,该医疗平板电脑还包括:

[0017] 近距离无线通讯单元,至少用以识别患者身份信号,其与所述患者的射频腕带近距离感应连接;

[0018] 和/或,扫描单元,至少用以扫描采集患者和/或相关医疗用品的条形码、二维码信号;

[0019] 和/或,指纹识别单元,至少用以采集和识别用户指纹信号从而对使用者进行身份识别和权限控制。

[0020] 作为本实用新型较佳实施例之一,该医疗平板电脑还包括通讯单元,所述通讯单元与所述控制单元电连接,所述控制单元通过所述通讯单元与医疗信息系统连接。

[0021] 进一步的,所述通讯单元包括wifi通讯单元、蓝牙通讯单元、2G/3G/4G通讯单元、USB接口及存储卡接口。

[0022] 作为本实用新型较佳实施例之一,该医疗平板电脑还包括前后摄像头模块、GPS/北斗定位模块、光感模块、重力感应模块和电源模块。

[0023] 作为本实用新型较佳实施例之一,所述壳体上设置有开关按键、数个操作按键、及数个指示灯,该数个触摸键、及数个指示灯分别与平板电脑主板电性连接,该数个指示灯包括电源指示灯、操作指示灯、及测量功能指示灯,所述开关按键、操作按键以及指示灯均与所述控制单元电连接。

[0024] 作为本实用新型较佳实施例之一,所述控制单元至少包括中央处理器、外设控制器、电源模块、时钟模块、接口控制器及逻辑控制电路;优选的,所述中央处理器为X86架构或ARM架构的微处理器。

[0025] 作为本实用新型较佳实施例之一,该医疗平板电脑还包括电源隔离模块,所述电源隔离模块与所述可插拔扩展模块电连接。

[0026] 作为本实用新型较佳实施例之一,所述可插拔扩展模块的一端设置有与平板电脑连接的插口,其另一端选择性地设置有与外部设备连接的连接端口;优选的,当所述可插拔扩展模块插入所述平板电脑内时,所述可插拔扩展模块与所述平板电脑形成一整体。

[0027] 与现有技术相比,本实用新型的优点至少在于:

[0028] 1) 本实用新型所提供的多功能健康平板电脑,其不仅具有计算机的常规功能,还具有医疗测试功能(如心电信号采集、心音信号采集、多参监护、肌钙蛋白检测和尿液分析等功能),可利用平板电脑的强大的处理能力集中处理测量数据。

[0029] 2) 通过通讯单元与医疗信息系统对接,从而便于远程医疗的开展,对于患者的诊疗质量带来巨大的改善。

[0030] 3) 此外,实现多种医疗测量功能于一体,使用较为方便,成本也较低,有利于广泛的推广应用。

附图说明

[0031] 为了更清楚地说明本实用新型实施例或现有技术中的技术方案,下面将对实施例描述中或现有技术中所需要使用的附图作简单地介绍。

[0032] 图1为本实用新型实施例所公开的一种医疗平板电脑的主视图;

[0033] 图2为本实用新型实施例所公开的一种医疗平板电脑的左视图;

[0034] 图3为本实用新型实施例所公开的一种医疗平板电脑的右视图;

[0035] 图4为本实用新型实施例所公开的一种医疗平板电脑的仰视图;

[0036] 图5为本实用新型实施例所公开的可插拔扩展模块与平板电脑连接的连接示意图;

[0037] 图6为本实用新型实施例所公开的可插拔扩展模块的俯视图;

[0038] 图7为本实用新型实施例所公开的可插拔扩展模块的主视图；

[0039] 图8为本实用新型实施例所公开的一种医疗平板电脑中的测试模块的连接示意图。

具体实施方式

[0040] 下面将结合本实用新型实施例中的附图,对本实用新型实施例中的技术方案进行清楚、完整地描述。

[0041] 本实用新型实施例公开了一种医疗平板电脑,包括上壳、下壳和触摸屏,所述上壳和下壳可拆卸连接形成该平板电脑的壳体,该平板电脑内还包括医疗测试单元和控制单元,所述控制单元至少用以供电、识别以及控制所述医疗测试单元;

[0042] 所述医疗测试单元设置于一可插拔扩展模块上,所述医疗测试单元通过所述可插拔扩展模块与所述控制单元电连接;

[0043] 且,所述壳体表面至少设置有一个扩展插接口,所述插拔扩展模块经由所述扩展插接口插入至该平板电脑内并与控制单元电连接。

[0044] 作为本实用新型较佳实施例之一,所述医疗测试单元至少包括:

[0045] 红外体温传感单元,至少用以采集患者的体温信号;

[0046] 或,心电信号采集单元,至少用以采集患者的心电信号;

[0047] 或,心音信号采集单元,至少用以采集患者的心音信号;

[0048] 或,多参监护单元,至少用以采集患者的体征信号;

[0049] 或,肌钙蛋白检测单元,至少用以采集患者的肌钙蛋白数值;

[0050] 或,尿液分析单元,至少用于采集患者的尿液分析数据。

[0051] 作为本实用新型较佳实施例之一,该医疗平板电脑还包括通讯单元,所述通讯单元与所述控制单元电连接,所述控制单元通过所述通讯单元与医疗信息系统连接。

[0052] 进一步的,所述通讯单元包括wifi通讯单元、蓝牙通讯单元、2G/3G/4G通讯单元、USB接口及存储卡接口。

[0053] 作为本实用新型较佳实施例之一,该医疗平板电脑还包括前后摄像头模块、GPS/北斗定位模块、光感模块、重力感应模块和电源模块。

[0054] 作为本实用新型较佳实施例之一,所述壳体上设置有开关按键、数个操作按键、及数个指示灯,该数个触摸键、及数个指示灯分别与平板电脑主板电性连接,该数个指示灯包括电源指示灯、操作指示灯、及测量功能指示灯,所述开关按键、操作按键以及指示灯均与所述控制单元电连接。

[0055] 作为本实用新型较佳实施例之一,所述控制单元至少包括中央处理器、外设控制器、电源模块、时钟模块、接口控制器及逻辑控制电路;优选的,所述中央处理器为X86架构或ARM架构的微处理器。

[0056] 作为本实用新型较佳实施例之一,该医疗平板电脑还包括电源隔离模块,所述电源隔离模块与所述可插拔扩展模块电连接。

[0057] 作为本实用新型较佳实施例之一,所述可插拔扩展模块的一端设置有与平板电脑连接的插口,其另一端选择性地设置有与外部设备连接的连接端口;优选的,当所述可插拔

扩展模块插入所述平板电脑内时,所述可插拔扩展模块与所述平板电脑形成一整体,此设计可以使得整个平板电脑更加美观,整体性比较强。

[0058] 通过以上技术方案,本实用新型所提供的多功能健康平板电脑,其不仅具有计算机的常规功能,还具有医疗测试功能(如心电信号采集、心音信号采集、多参监护、肌钙蛋白检测和尿液分析等功能),利用平板电脑的强大的处理能力集中处理测量数据。通过通讯单元与医疗信息系统对接,从而便于远程医疗的开展,对于患者的诊疗质量带来巨大的改善。此外,实现多种医疗测量功能于一体,使用较为方便,成本也较低,有利于广泛的推广应用。

[0059] 以下结合具体实施例和附图1-8对本实用新型的技术方案作进一步的说明。

[0060] 参见图8所示,本实施例提供一种医疗专用平板电脑,包括医疗测试单元、控制单元40和电源隔离模块,控制单元40与医疗测试单元电连接,控制单元40至少用以供电、识别以及控制所述的医疗测试单元,所述医疗测试单元设置于一可插拔扩展模块12上,所述医疗测试单元通过可插拔扩展模块12与控制单元40电连接,所述壳体表面至少设置有一个扩展插接口,可插拔扩展模块12经由所述扩展插接口插入至该平板电脑内并与控制单元40电连接,与此同时,可插拔扩展模块12与电源隔离模块电连接,电源隔离模块可以起电源隔离,实现安全与人体接触的目的。

[0061] 其中,医疗测试单元至少包括:

[0062] 心电信号采集单元41或心音信号采集单元42或多参监护监测模块43或肌钙蛋白检测单元44或尿液分析检测(URS)模块45或红外体温传感单元14或扫描单元13或近距离无线通讯(NFC)模块26。参见图5所示,此处以两个扩展插接口为例,可以在两个扩展插接口中分别插入设置有心电信号采集单元41的可插拔扩展模块一号、设置有心音信号采集单元42的可插拔扩展模块二号,此时便可以实现心电和心音的测试,若需要其他功能的检测,可以将设置有心电信号采集单元41的可插拔扩展模块一号、设置有心音信号采集单元42的可插拔扩展模块二号取下,而更换设置有其他检测功能某块的可插拔扩展模块N号,如此便可以实现功能切换。

[0063] 例如,设置有心电信号采集单元41的可插拔扩展模块一号通过其一端的插口121插入平板电脑上从而与控制单元40进行电连接,可插拔扩展模块一号另一端设置连接端口122(即心电图测量电极电缆接口411),数个医用氯化银电极插设于该心电图测量电极电缆接口411内,从而与心电信号采集单元41电连接。在此需要说明的是,有些医疗测试模块无法单独完成整个测试过程,需要借助外部设备,例如心电信号采集,需要连接医用氯化银电极;若不需要连接外部设备就可以完成测试,则可插拔扩展模块不需要设置连接端口。

[0064] 以下再概述其他医疗测试单元的工作原理。

[0065] 心音信号采集单元42设于心音信号采集扩展模块上,通过心音信号采集扩展模块实现功能切换,设于心音信号采集扩展模块中的传感器采集心音信号的数据并通过可插拔扩展模块与控制单元40电连接,从而对人体的心音信号进行测量。

[0066] 多参监护监测模块43设于多参监护监测扩展模块上,通过多参监护监测扩展模块实现功能切换,设于多参监护扩展模块中的传感器采集生命体征信号的数据并通过可插拔扩展模块与控制单元40电连接,以对人体的生命体征信号进行测量。

[0067] 肌钙蛋白检测单元44设于肌钙蛋白检测扩展模块上,通过肌钙蛋白检测扩展模块实现功能切换,设于肌钙蛋白检测扩展模块上的检测电路采集肌钙蛋白的数据并通过可插

拔扩展模块与控制单元40电连接,从而对人体的肌钙蛋白进行检测。

[0068] 尿液分析检测单元45设于尿液分析扩展模块上,通过尿液分析扩展模块实现功能切换,设于尿液分析扩展模块上的检测电路采集尿液分析的数据并通过可插拔扩展模块与控制单元40电连接,从而对人体的尿液进行分析检测。

[0069] 优选的,控制单元40内包括中央处理器、外设控制器(X8架构下)、电源模块、时钟模块、接口控制器以及其他逻辑控制电路(图中未示意),该中央处理器为X86架构或ARM架构的微处理器,其运行于Google Android系统,所述的Google Android系统内包括有运行于平板电脑的医疗数据处理及管理软件,将各医疗测试模块的数据进行处理、显示、存档,可以通过网络发送出去,也可以转换成标准的医学数据格式文件通过USB接口或者存储卡进行存储。

[0070] 参见图1-7所示,平板电脑壳体的侧端面上设置有开关按键5以及数个操作按键:扫码按键1、体温检测按键2、手电筒开关键3、音量加减按键4,及数个通讯单元(未图示);平板电脑正面上设置有近距离无线通讯(NFC)模块26、功能指示灯24、状态指示灯27、方向/功能按键6、Home按键7、开关按键5、数个操作按键1/2/3/4/6;平板电脑的左右两侧设置指纹识别单元10、手电筒11、可插拔扩展模块12、扫描单元13、体温采集模块14、HDMI接口15、Micro SIM插口16、扩展卡插口17、Micro USB插口18、3.5mm耳机接口19、USB TYPE A插口20、DC 12V电源插口21,以及数个通讯单元(通讯单元分别与平板电脑主板电性连接),其中,该数个通讯单元包括wifi通讯单元、蓝牙通讯单元、2G/3G/4G通讯单元等。

[0071] 数个操作按键1/2/3/4/6及操作指示灯24/27均与控制单元40电连接,指示灯24自上至下包含5个指示灯,可通过驱动程序控制指示灯亮与否,可作为程序自定义控制模块。该功能模块以及指示灯可设于平板电脑任意一侧的边缘位置,其中指示灯27自上而下是电量指示灯、Wifi指示灯、蓝牙指示灯、NFC指示灯,通过指示灯边缘的图标进行标示区分。

[0072] 对所公开的实施例的上述说明,使本领域专业技术人员能够实现或使用本实用新型。对这些实施例的多种修改对本领域的专业技术人员来说将是显而易见的,本文中所定义的一般原理可以在不脱离本实用新型的精神或范围的情况下,在其它实施例中实现。因此,本实用新型将不会被限制于本文所示的这些实施例,而是要符合与本文所公开的原理和新颖特点相一致的最宽的范围。

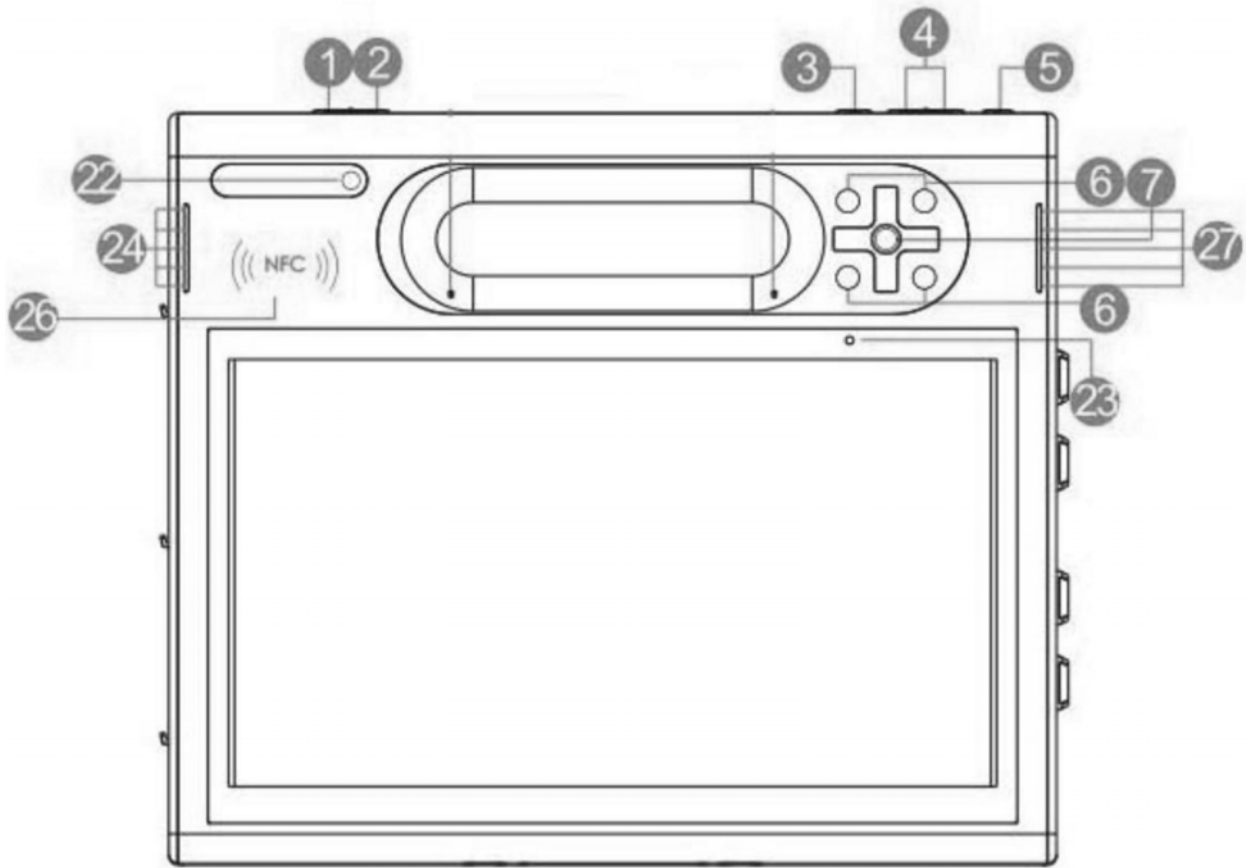


图1

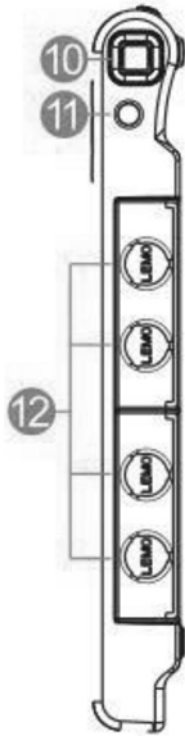


图2

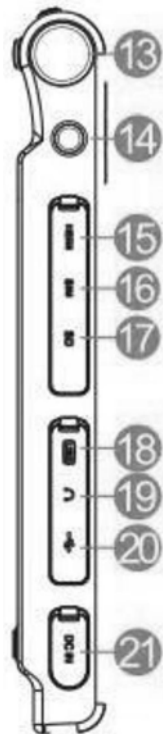


图3

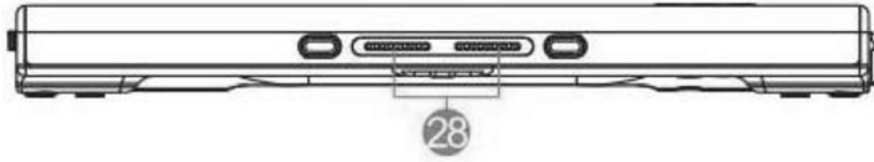


图4

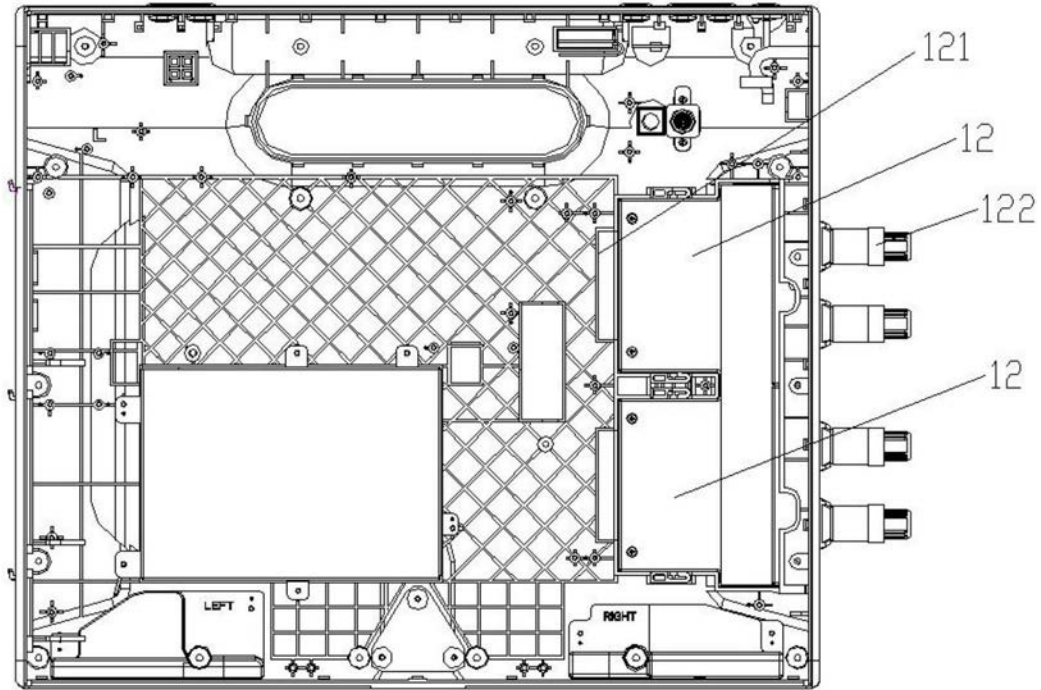


图5

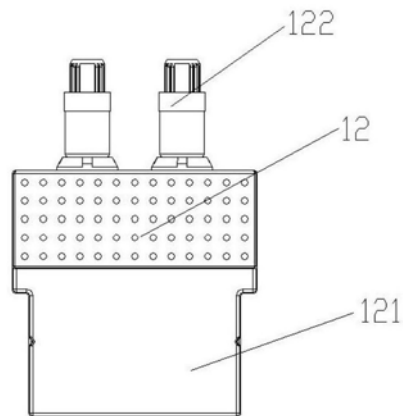


图6

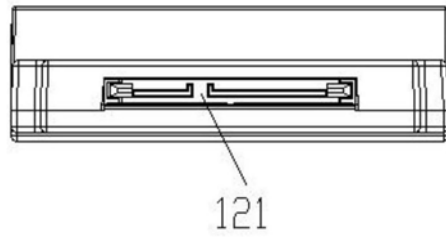


图7

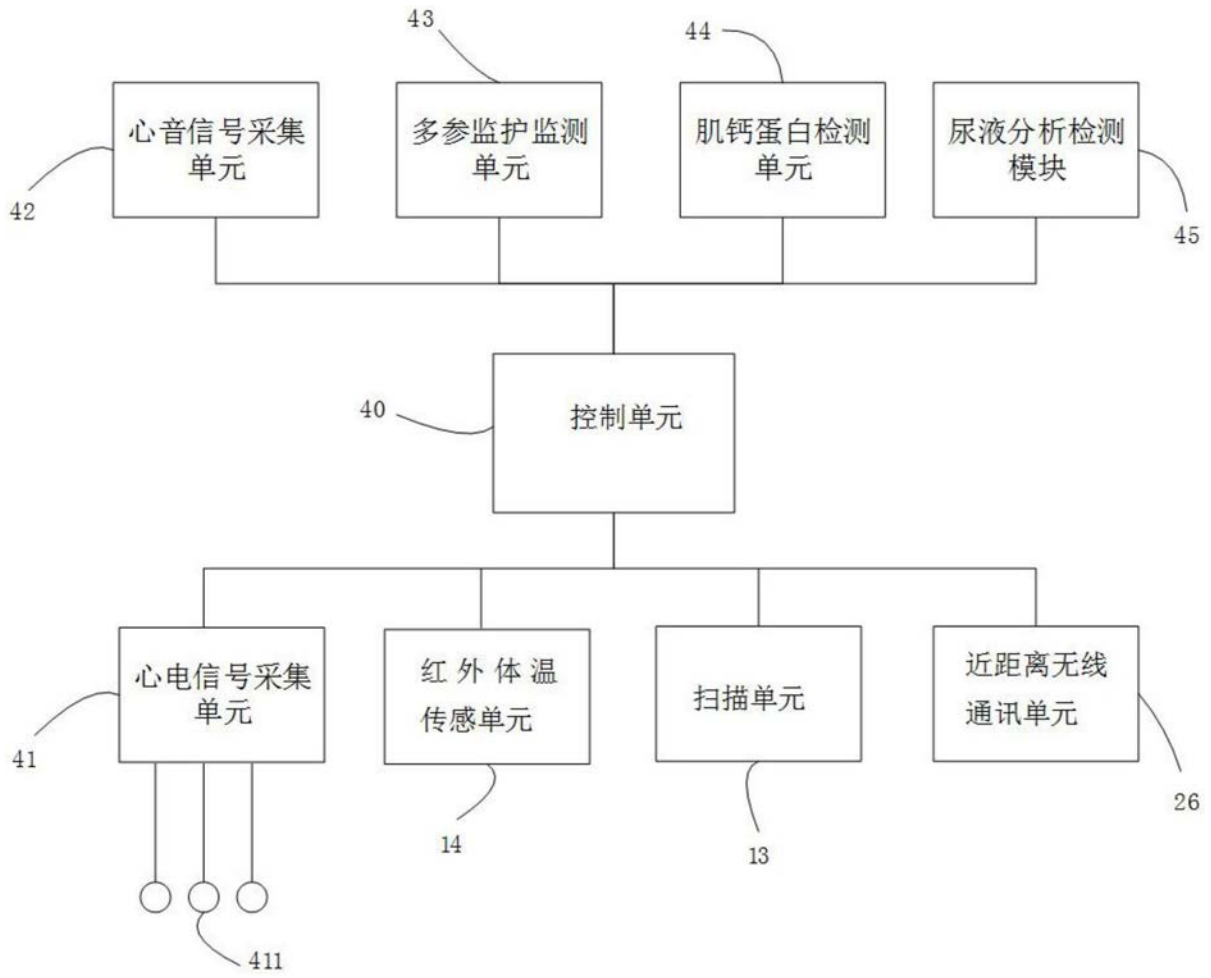


图8

专利名称(译)	一种医疗平板电脑		
公开(公告)号	CN207693553U	公开(公告)日	2018-08-07
申请号	CN201720475354.0	申请日	2017-05-02
[标]发明人	李征 刘虎		
发明人	李征 刘虎		
IPC分类号	A61B5/0205 A61B5/00		
外部链接	Espacenet SIPO		

摘要(译)

本实用新型公开了一种医疗平板电脑，包括上壳、下壳和触摸屏，所述上壳和下壳可拆卸连接形成该平板电脑的壳体，该平板电脑内还包括医疗测试单元和控制单元，所述控制单元至少用以供电、识别以及控制所述医疗测试单元；所述医疗测试单元设置于一可插拔扩展模块上，所述医疗测试单元通过所述可插拔扩展模块与所述控制单元电连接；且，所述壳体表面至少设置有一个扩展插接口，所述插拔扩展模块经由所述扩展插接口插入至该平板电脑内并与控制单元电连接。本实用新型实现多种医疗测量功能于一体，使用较为方便，成本也较低，有利于广泛的推广应用。

