

[19] 中华人民共和国国家知识产权局

[51] Int. Cl⁷

A61B 6/00

A61B 5/145



[12] 发明专利申请公开说明书

[21] 申请号 200410039049.4

[43] 公开日 2005年3月30日

[11] 公开号 CN 1600271A

[22] 申请日 2004.1.20

[21] 申请号 200410039049.4

[30] 优先权

[32] 2003. 9.24 [33] JP [31] 2003 - 331857

[71] 申请人 株式会社日立制作所

地址 日本东京

[72] 发明人 赵玉京 金允玉

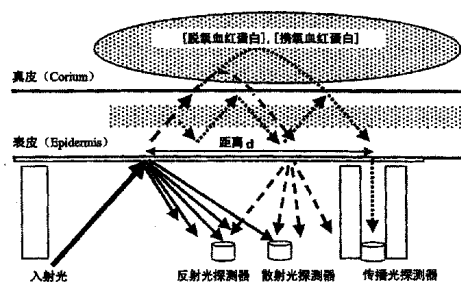
[74] 专利代理机构 北京银龙知识产权代理有限公司
代理人 钟 晶

权利要求书4页 说明书24页 附图13页

[54] 发明名称 光学测量装置以及使用了它的血糖值测量装置

[57] 摘要

本发明涉及光学测量装置和血糖值测量装置。可根据温度测量非入侵地进行血糖测量。利用血氧饱和度和血流量校正基于温度测量方式的非入侵式血糖测量值测量值，还配置检测出散射光和反射光以及侵入皮肤内部后又从体表面出射的光的光学传感器，考虑皮肤的厚度对血氧饱和度的影响，以达到测量数据稳定的目的。



I S S N 1 0 0 8 - 4 2 7 4

1. 一种光学测量装置，其特征在于：备有，产生第 1 波长光并照射到被检测体表面的光入射点的第 1 光源；

产生第 2 波长光并从与上述第 1 波长光不同的方向照射到上述被检测体表面的上述光入射点的第 2 光源；

在上述入射点被反射的上述第 1 波长光的反射光以及上述第 2 波长光的散射光入射到的第 1 光检测器；

在上述入射点被反射的上述第 2 波长光的反射光以及上述第 1 波长光的散射光入射到的第 2 光检测器；和

接收从离开被检测体表面的上述光入射点的区域出射的光的第 3 光检测器。

2. 一种光学测量装置，其特征在于：备有产生第 1 波长的第 1 光源、产生第 2 波长光的第 2 光源、第 1 光检测器、第 2 光检测器和第 3 光检测器；

上述第 1 光源和第 2 光源以分时方式发光并以分时方式将上述第 1 波长光和上述第 2 波长光照射到被检测体表面的光入射点上；

上述第 1 光检测器，在上述第 1 光源发光时主要是入射来自上述光入射点的第 1 波长光的反射光，在上述第 2 光源发光时主要是入射上述第 2 波长光的散射光；

上述第 2 光检测器，在上述第 2 光源发光时主要是入射来自上述光入射点的第 2 波长光的反射光，在上述第 1 光源发光时主要是入射上述第 1 波长光的散射光；

上述第 3 检测器接收从离开被检测体表面的上述光入射点的区域出射的光。

3. 如权利要求 1 或 2 所述的光学测量装置，其特征在于：相对于被检测体表面的上述光入射点的上述第 1 波长光的入射面与上述第 2 波长光的入射面基本正交。

4. 如权利要求 3 所述的光学测量装置，其特征在于：来自上述第 1

光源的出射光通过第 1 光纤照射到被检测体表面的上述光入射点；来自上述第 2 光源的出射光通过第 2 光纤照射到被检测体表面的上述光入射点；去往上述第 1 光检测器的入射光通过第 3 光纤入射到上述第 1 光检测器；去往上述第 2 光检测器的入射光通过第 4 光纤入射到上述第 2 光检测器。

5. 如权利要求 4 所述的光学测量装置，其特征在于：上述第 1 光纤的出射端、上述第 2 光纤的出射端、上述第 3 光纤的入射端、上述第 4 光纤的入射端被配置在以被检测体表面的上述光入射点为顶点的圆锥面附近。

6. 如权利要求 4 所述的光学测量装置，其特征在于：备有将从离开被检测体表面的上述光入射点的区域出射的光传播到上述第 3 光检测器的第 5 光纤，上述第 5 光纤的入射端设在与被检测体表面接触的位置。

7. 如权利要求 6 所述的光学测量装置，其特征在于：从被检测体表面的上述光入射点至上述第 5 光纤的入射端的距离大于从该光入射点至上述第 3 光纤的入射端以及上述第 4 光纤的入射端的距离。

8. 如权利要求 7 所述的光学测量装置，其特征在于：上述第 5 光纤的入射端位于上述第 1 波长光的入射面或上述第 2 波长光的入射面上。

9. 如权利要求 7 所述的光学测量装置，其特征在于：上述第 5 光纤的入射端位于相对于上述第 1 波长光的入射面与上述第 2 波长光的入射面各呈大致 45° 的平面上。

10. 如权利要求 4 所述的光学测量装置，其特征在于：上述第 1 波长是携氧型血红蛋白与脱氧型血红蛋白的摩尔吸光系数相等时的波长，上述第 2 波长是用于检测出携氧型血红蛋白与脱氧型血红蛋白的吸光率之差的波长。

11. 如权利要求 10 所述的光学测量装置，其特征在于：利用由上述第 3 光检测器所测定的光强度来校正皮肤的厚度所引起的测量误差。

12. 如权利要求 4 所述的光学测量装置，其特征在于：将支线光纤连接到第 1 光纤以及/或者第 2 光纤，在该支线光纤的末端处配置产生与第 1 光源和第 2 光源不同的波长光的光源。

13. 一种血糖值测量装置，其特征在于，

包括：(1) 测量源自体表面的多个温度、得到用于计算体表面热耗散有关的辐射相关的对流传热量和辐射传热量的信息的热量测量部；(2) 得到与血流量相关的信息血流量测量部；(3) 具有至少产生两个不同波长光的光源、用于将来自上述光源的出射光照射到体表面的光学系统、和检测照射到体表面后的光的至少 3 个不同的光检测器，以测量血液中的血红蛋白浓度/血红蛋白氧饱和度的光学测量部；(4) 储存与上述多个温度、血流量、血液中的血红蛋白浓度以及血红蛋白氧饱和度相对应的参数与血糖的关系的储存部；(5) 将从上述热量测量部、血流量测量部以及光学测量部输入的多个测定值分别转换成上述各参数，将上述参数应用于储存在上述储存部的上述关系来计算出上述血糖值的计算部；和(6) 显示由上述计算部计算出的血糖值的显示部；

上述光学测量部备有：产生第 1 波长光并照射到被检测体表面的光入射点的第 1 光源、产生第 2 波长光并从与上述第 1 波长光不同的方向照射到上述被检测体表面的上述光入射点的第 2 光源、第 1 光检测器、第 2 光检测器、第 3 光检测器；

上述第 1 光检测器，入射在上述光入射点被反射的上述第 1 波长光的反射光以及上述第 2 波长光的散射光；

上述第 2 光检测器，入射在上述光入射点被反射的上述第 2 波长光的反射光以及上述第 1 波长光的散射光；

上述第 3 光检测器接收从离开被检测体表面的上述光入射点的区域出射的光。

14. 如权利要求 13 所述的血糖值测量装置，其特征在于：相对于被检测体表面的上述光入射点的上述第 2 波长光的入射面与上述第 1 波长光的入射面基本正交。

15. 如权利要求 14 所述的血糖值测量装置，其特征在于：来自第 1 光源的出射光通过第 1 光纤照射到被检测体表面的上述光入射点；来自第 2 光源的出射光通过第 2 光纤照射到被检测体表面的上述光入射点；去往上述第 1 光检测器的入射光通过第 3 光纤入射到上述第 1 光检测器；

去往上述第 2 光检测器的入射光通过第 4 光纤入射到上述第 2 光检测器。

16. 如权利要求 15 所述的血糖值测量装置，其特征在于：上述第 1 光纤的出射端、上述第 2 光纤的出射端、上述第 3 光纤的入射端、上述第 4 光纤的入射端被配置在以上述光入射点为顶点的圆锥面附近。

17. 如权利要求 15 所述的血糖值测量装置，其特征在于：备有将从离开被检测体表面的上述光入射点的区域出射的光传播到上述第 3 光检测器的第 5 光纤，上述第 5 光纤的入射端设在与被检测体表面接触的位置。

18. 如权利要求 15 所述的血糖值测量装置，其特征在于：上述第 5 光纤的入射端位于上述第 1 波长光的入射面或上述第 2 波长光的入射面上。

19. 如权利要求 15 所述的血糖值测量装置，其特征在于：上述第 5 光纤的入射端位于相对于上述第 1 波长光的入射面与上述第 2 波长光的入射面上各呈大致 45° 的平面上。

20. 如权利要求 13 所述的光学测量装置，其特征在于：上述第 1 波长是携氧型血红蛋白与脱氧型血红蛋白的摩尔吸光系数相等时的波长，上述第 2 波长是用于检测出携氧型血红蛋白与脱氧型血红蛋白的吸光率之差的波长。

21. 如权利要求 13 所述的血糖值测量装置，其特征在于：上述光学检测部还具有控制上述第 1 光源和第 2 光源发光的控制部；

上述控制部使上述第 1 光源和第 2 光源交替发光，使上述第 1 波长光和第 2 波长光交替照射到上述被检测体表面的光入射点；

上述第 1 光检测器，在上述第 1 光源发光时主要是入射来自上述被检测体表面的上述光入射点的第 1 波长光的反射光，在上述第 2 光源发光时主要是入射上述第 2 波长光的散射光；

上述第 2 光检测器，在上述第 2 光源发光时主要是入射来自上述被检测体表面的上述光入射点的第 2 波长光的反射光，在上述第 1 光源发光时主要是入射上述第 1 波长光的散射光。

光学测量装置以及使用了它的血糖值测量装置

技术领域

本发明涉及在不进行采血的条件下对生物活体内的葡萄糖浓度进行测定的非侵入式血糖值测定以及适应于它的光学测定装置。

背景技术

Hilson 等人曾报道在对糖尿病患者进行静脉葡萄糖注射后会其面部及舌下温度发生改变 (Diabete & Metabolisme, "Facial and sublingual temperature changes following intravenous glucose injection in diabetics," by R.M.Hilson and T.D.R.Hockaday, 1982, 8, 15-19)。Scott 等人也讨论过糖尿病患者与体温调节的问题 (Can. J. Physiol. Pharmacol., "Diabetes mellitus and thermoregulation," by A.R Scott, T. Bennett, I.A MacDonald, 1987, 65, 1365-1376)。根据这些研究见解, Cho 等人建议了相应的方法及装置, 用于仅通过对温度的测量而不需要收集血液样品就可以确定血液中葡萄糖浓度 (美国专利 5, 924, 996 号和 5, 795, 305 号)。

此外, 对在不进行采血的条件下计算出葡萄糖浓度进行过各种尝试。例如, 有一种方法 (日本公开专利特开 2000-258343 A) 建议用三个波长的近红外光对测量部位进行照射, 检测透过光强度的同时检测生物活体的温度, 求出得到吸光率的二次微分值的代表值, 根据预先确定的基准温度与活体温度之间的差值对上述的代表值进行校正, 从而求出与校正后的代表值相当的血糖浓度。另外, 还提供了测定葡萄糖的浓度的设备 (日本公开专利特开平 10-33512 A), 利用该设备在监视生物体的温度时升高或降低测量部位的温度, 在温度发生改变瞬间测定得到的基于光照射的减光度, 从而就可以测得葡萄糖的浓度, 其中葡萄糖的浓度导致减光度对温度的依赖性。此外, 还报道有这样一种设备 (日本公开专利特开平 10-108857A), 通过该设备可得到参照光和被照射样品的透过光之间的输出比率, 然后可通过输出比率的对数和生物活体温度之间的线性关系计

算得到葡萄糖的浓度。另外，还提供了一种设备（美国专利 5, 601, 079 号），用 3 个红外光检测器检测 2 个光源光照射的结果，同时检测温度，来测定葡萄糖的浓度。

血液中的葡萄糖（血糖）用于细胞内进行的葡萄糖氧化反应来产生维持生物体所必需的能量。尤其在基础代谢状态下，所产生的大部分能量被转变为热能用于维持生物体的温度。因此，可推断在血液葡萄糖浓度和体温之间存在某种联系。然而，当生病引起发热时，很明显体温也会因除血液葡萄糖浓度以外的其它因素的影响而发生变化。尽管已有在不进行采血时通过温度测定来确定血糖浓度的方法，但它们仍缺乏足够的精确性。

另外，所提出的用 3 个红外光检测器检测 2 个光源光照射的结果的同时检测温度，求出葡萄糖浓度的方法，只有 2 种光强度检测，它们仍缺乏足够的精确性。

发明内容

本发明的目的就是提供一种改进的光学测量装置以及使用了它的血糖值测量装置，据此，可在不进行采血的条件下根据被检测者的温度数据和光数据高精度地求出血糖浓度。

血糖通过血管系统，尤其是毛细血管被输送到整个人体中的细胞中。在人体中，存在复杂的代谢途径。葡萄糖氧化是一种反应，在该反应中，本质上是血糖与氧反应产生水、二氧化碳和能量。这里的氧是指通过血液输送到细胞中的氧。供氧量取决于通过血红蛋白浓度、血红蛋白氧饱和度以及血流量。在另一方面，体内由葡萄糖氧化产生的热量通过对流、热辐射、传导等方式被从身体夺走。假设体温由体内葡萄糖燃烧产生的能量，即热产出和上面所述的热耗散之间的平衡来确定，发明者们建立了下面的模型：

- (1) 热产出的量和热耗散的量被认为是相等的。
- (2) 热产出的量是血糖浓度和供氧量的函数。
- (3) 供氧量取决于由血红蛋白浓度、血红蛋白氧饱和度以及毛细血管中血流量。

(4) 热耗散量主要取决于热对流和热辐射。

根据该模型发现，测定身体表面温度、同时测定与血氧浓度相关的参数和测定与血流量相关的参数，使用这些测定结果能够高精度地求出血糖值，完成了本发明。这些参数可以从人体的某一部位作为测定对象测得，例如指尖。与对流和辐射相关的参数可通过对指尖的热测量求出。与血红蛋白浓度和血红蛋白氧饱和度相关的参数可通过光谱法测得血红蛋白并且找出携氧的血红蛋白和脱氧的血红蛋白之间的比例后确定。与血流量相关的参数可通过测定从皮肤传递的热量来确定。

譬如，本发明是一种光学测量装置，其备有产生第 1 波长的第 1 光源、产生第 2 波长光的第 2 光源、第 1 光检测器、第 2 光检测器和第 3 光检测器；上述第 1 光源和第 2 光源以分时方式发光并以分时方式将上述第 1 波长光和上述第 2 波长光照射到被检测体表面的光入射点上；上述第 1 光检测器，在上述第 1 光源发光时主要是入射来自上述光入射点的第 1 波长光的反射光，在上述第 2 光源发光时主要是入射上述第 2 波长光的散射光；上述第 2 光检测器，在上述第 2 光源发光时主要是入射来自上述光入射点的第 2 波长光的反射光，在上述第 1 光源发光时主要是入射上述第 1 波长光的散射光；上述第 3 检测器接收从离开被检测体表面的上述光入射点的区域出射的光。

还譬如，本发明是这样一种光学测量装置，备有，产生第 1 波长光并照射到被检测体表面的光入射点的第 1 光源；产生第 2 波长光并从与上述第 1 波长光不同的方向照射到上述被检测体表面的上述光入射点的第 2 光源；在上述入射点被反射的上述第 1 波长光的反射光以及上述第 2 波长光的散射光入射到的第 1 光检测器；在上述入射点被反射的上述第 2 波长光的反射光以及上述第 1 波长光的散射光入射到的第 2 光检测器；和接收从离开被检测体表面的上述光入射点的区域出射的光的第 3 光检测器。

最好是，相对于被检测体表面的上述光入射点的第 1 波长光的入射面与第 2 波长光的入射面基本正交。在这里，所谓入射面是指包含入射光线和被检测体表面的入射点的法线的面。另外，在本说明书中，照射

到被检测体表面的入射点后出射到入射面内的光线称为反射光，从入射点附近出射到入射面以外的方向的光称为散射光。从入射点侵入被检测体内部而从离开入射点的被检测体表面的位置散射而出射的光称为传播光。

最好来自各光源的出射光分别通过各光纤照射到被检测体的光入射点，来自被检测体的反射光、散射光、传播光分别通过各光纤入射到各光检测器。此时，光照射用的光纤的出射端以及反射光或散射光检测用的光纤的入射端最好配置在以被检测体表面的光入射点为顶点的圆锥面附近。上述第 1 波长可以是携氧型血红蛋白与脱氧型血红蛋白的摩尔吸光系数相等时的波长，上述第 2 波长可以是用于检测出携氧型血红蛋白与脱氧型血红蛋白的吸光率之差的波长。

还譬如，本发明是一种血糖测量装置，包括：(1) 测量源自体表面的多个温度、得到用于计算体表面热耗散有关的辐射相关的对流传热量和辐射传热量的信息的热量测量部；(2) 得到与血流量相关的信息的水流量测量部；(3) 具有至少产生两个不同波长光的光源、用于将来自上述光源的出射光照射到体表面的光学系统、和检测照射到体表面后的光的至少 3 个不同的光检测器，以测量血液中的血红蛋白浓度/血红蛋白氧饱和度的光学测量部；(4) 储存与上述多个温度、血流量、血液中的血红蛋白浓度以及血红蛋白氧饱和度相对应的参数与血糖的关系的储存部；(5) 将从上述热量测量部、血流量测量部以及光学测量部输入的多个测定值分别转换成上述各参数，将上述参数应用于储存在上述储存部的上述关系来计算出上述血糖值的计算部；和(6) 显示由上述计算部计算出的血糖值的显示部。光学测量部备有：产生第 1 波长光的第 1 光源；产生第 2 波长光的第 2 光源、第 1 光检测器、第 2 光检测器、第 3 光检测器。第 1 光源与第 2 光源交替地发光，把第 1 波长光和第 2 波长光交替照射到被检测体表面的光入射点。上述第 1 光检测器，在上述第 1 光源发光时主要是入射来自上述被检测体表面的上述光入射点的第 1 波长光的反射光，在上述第 2 光源发光时主要是入射上述第 2 波长光的散射光；上述第 2 光检测器，在上述第 2 光源发光时主要是入射来自上述被检测体表面的上

述光入射点的第 2 波长光的反射光，在上述第 1 光源发光时主要是入射上述第 1 波长光的散射光。第 3 光检测器接收从离开被检测体表面的上述光入射点的区域出射的光。

采用本发明，就能够进行非侵入式测定并且能以与原有的侵入式测定方法相同的精度求出血糖值。

附图说明

图 1 是示意在使用连续光源照射皮肤表面的情况下光传播的模型图。

图 2 是说明热量从体表传递到块体的模型图。

图 3 是示意温度 T_1 和 T_2 的测量值随时间变化的图。

图 4 是测量温度 T_3 随时间变化的一个例示意图。

图 5 示意出由各种传感器提供的测量值与从中得到的参数之间的关系说明图。

图 6 是根据本发明的非侵入式血糖浓度测量装置的俯视图。

图 7 是示意装置的操作过程的图。

图 8 是详细显示了测量部的图。

图 9 是示意用于使发光二极管以分时方式发光的电路的方块图。

图 10 是详细显示了具备分光计的测量部的图

图 11 是详细显示了光学传感部和测量部的图

图 12 是详细显示了数个波长测定部的图。

图 13 是示意装置中的数据处理流程的概念图。

图 14 是通过本发明计算得到的葡萄糖浓度值和通过酶电极方法测得到的葡萄糖浓度值的图表。

具体实施方式

以下参照附图对本发明的实施例进行说明。

首先，对上述的模型进行详细的描述。对于热耗散量来讲，其最主要的原因之一是对流热传递，其与环境温度（室温）和体表温度之间的温度差相关。根据 Stefan-Boltzmann 法则，由另一种主要原因即热辐射而导致的热耗散量与体表温度的四次方成正比。由此可知，人体热耗散量与室温和体表温度有关。在另一方面，与热产量相关的另一个主要因素

即供氧量可表示为血红蛋白浓度、血红蛋白氧饱和度以及血流量的乘积。

这里，血红蛋白浓度可通过在某一波长处的吸光率来测定，该波长是指：携氧血红蛋白与脱氧血红蛋白的摩尔吸光系数相等时的波长（等吸光波长）。血红蛋白氧饱和度可通过测量在等吸光波长处的吸光率，以及在至少一种不同波长处的吸光率后，通过求解联立方程来测定。其中在至少一种不同的波长处，携氧血红蛋白与脱氧血红蛋白的摩尔吸光系数的比率是已知的。即，血红蛋白浓度和血红蛋白氧饱和度，能够通过至少 2 种波长的吸光率进行测量而得到。但是为了由吸光率准确地求出血红蛋白浓度和血红蛋白氧饱和度，就必须对干扰成分的影响进行校正。这里，影响吸光率的干扰成分有皮肤（表皮）的厚度等。这些干扰成分可通过各种方法进行测量，其测量方法之一例将在下面进行描述。

作为皮肤厚度的测量方法有，仅测量在皮肤内部从光照射在皮肤上的地方至距离为 d 的地方传递的光的强度的方法。图 1 所示的是皮肤表面受到连续光的照射时的光的表现。当使用某波长和强度的光进行照射时，被照射的光在皮肤表面反射和散射。部分光进入皮肤内部并且重复进行散射和扩散。在这种光的表现下，光传播了某距离 d 时所穿透的深度取决于波长，基本一定。由于皮肤不含血液，因此流动性低，从而导致吸光率变低。另一方面，由于真皮中含有血液，因此流动性变高，从而导致吸光率高。因此，当皮肤薄时，由于光能够更深地穿透真皮，从而导致较大的吸光率。反过来，当皮肤厚时，由于通过真皮的距离就变得较短，从而吸光率变小。通过把只检测传播了距离 d 的光的强度与检测出在厚度已知的标准物质中以相同的方式传播的光的强度进行比较，就能够估计皮肤的厚度。

测量中要至少使用三个检测器，即主要检测反射光的反射光检测器、主要检测散射光的散射光检测器和检测传播光的传播光检测器。

反射光检测器除了主要检测从体表反射的反射光外，还能够检测部分散射光，该散射光是在身体内部传播然后又从体表出射的散射光。另外，散射光检测器除了主要检测在身体内部传播后又从体表出射的散射光外，还能够检测部分在体表散射的散射光。再有，至于传播光检测器，

为了防止检测到传播光以外的光，即反射光和散射光所导致的光，遮挡住到传播光检测器为止的传播光的光路。因此，只检测到传播光，从而可以估计皮肤的厚度。在检测的过程中，至少要用反射光检测器、散射光检测器以及传播光检测器各一个，总共至少用三个检测器。这里，也可以再使用其它的相应波长种类而有高灵敏度并且具有同样功能的检测器。此外，根据需要还可以再加上检测透过检测部位的光的检测器。

另外，本说明书中记载的波长的值，是在得到摩尔吸光系数相等的波长下的吸光率的场合和得到吸光率峰值的场合等，即为了得到各种指标的吸光率的情况下的最佳值。因此，除本说明书记载的波长，使用其附近的波长等也可以进行同样的测量。

剩下的是血流量，其可以通过各种方法进行测量。下面测量方法之一例进行说明。

图2是说明将具有某热容量的固体块与体表接触一定时间后离开时，从体表到固体块的热移动的模式图。该块体的材质可以是塑料等树脂，如氯乙烯。这里，主要考虑块体的与体表接触部分的温度 T_1 随时间的变化，以及块体上的脱离体表的位置上温度 T_2 随时间的变化。血流量可以主要通过追踪温度 T_2 （块体上空间意义上脱离的点的温度）随时间的变化来进行估计。具体的将在后面进行说明。

在块体与体表进行接触之前，在块体的两点上的温度 T_1 和 T_2 与室温 T_r 是相等的。当体表温度 T_s 高于室温 T_r 时，块体与体表一接触，温度 T_1 就会因来自皮肤的热移动而快速上升，接近体表温度 T_s 。在另一方面，由于在块体中传导的热量从块体表面散热，所以温度 T_2 低于温度 T_1 ，缓慢上升。温度 T_1 和温度 T_2 随时间的变化取决于从体表向块体的热移动量。从体表向块体的热移动量又取决于皮肤下的毛细血管的血流量。如果把毛细血管视为是热交换器，那么从毛细血管向周围的细胞组织的导热系数就是血流量的函数。因此，若通过追踪温度 T_1 和温度 T_2 随时间的变化来测得从体表向块体的热移动量，就可以估算出从毛细血管向细胞组织的传热量。从而就可以估算血流量。

图3是示意与在块体上体表接触的那部分的温度 T_1 以及在块体上的

离开体表接触处位置的块体上的温度 T_2 的测量值随时间变化的图。使块体与体表相接触时， T_1 的测量值迅速增加，与体表分离后缓慢下降。

图 4 是示意通过辐射温度检测器测得的温度 T_3 的测量值随时间变化的图。作为温度 T_3 由于是测量体表辐射温度，所以要比其它的传感器对温度的变化的反应更加敏感。因为辐射热是作为电磁波进行传播，所以能够瞬时地传导温度变化。这里，如后述的图 8 所示，如果将辐射温度检测器放置在靠近应检测来自体表的辐射热的块体与体表接触的位置的话，就能够通过温度 T_3 的变化测得在块体和体表之间的接触开始时刻 t_{start} 和接触结束时刻 t_{end} 。例如，如图 4 所示，设置一个温度阈值，超过温度阈值时为接触开始时刻 t_{start} ，低于温度阈值时为接触结束时刻 t_{end} 。温度阈值设定在如 32°C 等。

接着，对时刻 t_{start} 和时刻 t_{end} 之间的 T_1 测量值用 S 型曲线，例如对数曲线进行逼近。对数曲线取温度为 T ，时间为 t ，可通过下面的方程式来表达：

【数 1】

$$T = \frac{b}{1 + c \times \exp(-a \times t)} + d$$

测量值可通过非线性最小二乘法来求出系数 a 、 b 、 c 、 d 来近似求出。对于所求得的逼近表达式，将 T 在 t_{start} 和 t_{end} 之间进行积分的值作为 S_1 。

同样，从 T_2 的测量值计算得到积分值 S_2 。这时， $(S_1 - S_2)$ 越小，就意味着从体表到 T_2 的位置的热移动量越大。另外， $(S_1 - S_2)$ 随着体接触时间 $t_{\text{cont}} (= t_{\text{end}} - t_{\text{start}})$ 的增长而变大。这里，以 a_5 为比例系数，以 $a_5 / (t_{\text{cont}} \times (S_1 - S_2))$ 作为用于表示血流量的参数 X_5 。

由以上的说明可以看出，通过上述模型测得的用于求出血液葡萄糖浓度所必需的测量数据为室温（周围环境温度）、体表温度、与体表接触的块体的温度变化、由体表辐射产生的温度以及所使用的至少 2 个波长的反射光或散射光的吸光率和传播光的强度。

图 5 是图示出由各种传感器提供的测量值和从中导出的参数之间的关系说明图。准备好与体表进行接触的块体，通过在块体上的两个位

置处设置的两个温度传感器测量两种类型的温度 T_1 和 T_2 的时间变化。另外，用别的方法测量体表辐射温度 T_3 和室温 T_4 。另外，测量与血红蛋白的吸收有关的至少两种波长处对散射光和反射光的吸光率 A_1 和 A_2 。至少以一种波长对传播光的强度 I_1 进行测量。该强度也可以以所述的 2 种波长测得，例如使用这些值的平均值或中间值等。从温度 T_1 、 T_2 、 T_3 、 T_4 得到与血流量相关的参数。从温度 T_3 得到与通过辐射传递的热量相关的参数。从温度 T_3 和 T_4 得到与通过对流传递的热量相关的参数。另外，从吸光率 A_1 和 A_2 以及强度 I_1 得到与血红蛋白浓度和与血红蛋白氧饱和度相关的参数。

其次，对根据本发明的原理来实现非侵入式测量血糖值的装置的具体结构进行说明。

图 6 是本发明的非侵入式血糖值测量装置的俯视图。尽管在本装置中使用指尖肚的皮肤作为体表，但也可以使用身体的其它部位来作为体表。

在装置上面设有操作部 11、放置作为测量对象的手指的测量部 12、显示测量结果与装置状态和测量值等的显示部 13。操作部 11 上配置有用于操作装置的四个按钮 11a~11d。测量部 12 上设有一个盖子 14，当打开盖子 14（图中所示为打开盖子的状态）时，露出具有椭圆形外围的手指支架 15。在手指支架 15 的中间有辐射温度传感器的开口端 16、接触式温度传感器 17 和光学传感器 18。

图 7 显示了操作装置的过程。当按下操作部的按钮接通装置电源时，液晶显示器显示“预热”，装置内的电路进行预热。同时，检查程序工作自动对电路进行检查。当预热阶段结束时，在液晶显示部上显示“请放上手指”。当手指放在手指支架上时，在液晶显示部上显示倒计时。当倒计时完成后，在液晶显示部上显示“移开手指”。当手指离开手指支架后，液晶显示部显示“处理数据”。随后，液晶显示部显示血糖值，并将此刻显示的血糖值与日期和时间一起存储在 IC 卡中。读取显示的血糖值后，按下操作部上的按钮。装置处于大约 1 分钟后等待下一次测量、在液晶显示部显示“请放上手指”的状态。

图 8 中详细显示了测量装置。(a)是俯视图, (b)是沿图(a)中的 X-X 轴的剖面图, (c)是沿图 (a)中的 Y-Y 轴的剖面图, (d)是沿图 (a)中的 Z-Z 轴的剖面图。

首先, 对利用本发明的非侵入式测量血糖值装置进行温度测量的过程进行说明。在与被检部(手指球)接触的部分配置高传热率的材料例如金薄片 21, 由传热率低于片 21 的材料, 例如聚氯乙烯制成的棒状导热部件 22 被热连接到片 21 上并伸入装置中。作为温度传感器设有: 用于测量片 21 温度并且充当邻接被检测部检测温度的检测器的热敏电阻 23; 和用于测量与片 21 分开一定距离的导热部件部分的温度, 并且充当间接检测被检测部温度的检测器的热敏电阻 24。红外透镜 25 被配置在装置内部的位置使得可以通过透镜看到置于手指支架 15 上的被检部(手指球)。在红外透镜 25 下方, 通过红外透射窗口 26 配置了一个热电检测器 27。还有, 另一个热敏电阻 28 被配置在靠近热电检测器 27 的位置。

因此, 这种测量部的温度传感部具有 4 个温度传感器, 并且它们测量如下的四种温度:

- (1) 手指表面的温度(热敏电阻 23): T_1
- (2) 导热部件的温度(热敏电阻 24): T_2
- (3) 手指的辐射温度(热电检测器 27): T_3
- (4) 室温(热敏电阻 28): T_4

其次, 对光学传感部 18 进行说明。光学传感部是测量求供氧量所必需的血红蛋白浓度和血红蛋白氧饱和度的。为了测量血红蛋白浓度和血红蛋白氧饱和度, 必须测量至少在 2 个波长处的散射光的吸光率、至少在一个波长处的反射光的吸光率以及至少在一个波长处的传播光强度。反射光吸光率, 若能够在多个波长处进行测量而取平均值, 则精度更高。如果可能, 可使用平均值。因此, 在本实施例中, 反射光吸光率在 2 个不同的波长处进行测量。若传播光强度, 若能够在多个波长处进行测量而取平均值, 则精度更高。图 8 (b) ~ (g) 所示的构成例为通过 2 个光源 36~37 和 3 个检测器 38~40 进行测量的。

五个光纤 31~35 的端部位于光学传感部 18 上。光纤 31、32 为光辐

射用光纤，光纤 33~35 为接收用光纤。如图 8(c)所示，光纤 31 连接到支线光纤 31a 上，在其末端配有一个波长的发光二极管 36。同样，光纤 32 连接到支线光纤 32a 上，在其末端配有一个波长的发光二极管 37。接收用光纤 33 的末端配有光电二极管 38，接收用光纤 34 的末端配有光电二极管 39，接收用光纤 35 的末端配有光电二极管 40。在光纤 31 和 32 上，可以连接数个支线光纤并在各支线光纤的末端配有发光二极管。

发光二极管 36 发射波长为 810nm 的光，而发光二极管 37 发射波长为 950nm 的光。波长 810nm 为等吸光波长，在该波长下携氧的血红蛋白和脱氧的血红蛋白的摩尔吸光系数相等。波长 950nm 是使得携氧的血红蛋白和脱氧的血红蛋白的摩尔吸光系数之间有较大差值的波长。

两个发光二极管 36、37 以分时的方式进行发光。发光二极管 36、37 发出的光从光照射用光纤 31 和 32 照射在被检测者的手指上。从光照射用光纤 31 照射在手指上的光，被手指的皮肤反射，反射光射入接收用光纤 33 并被光电二极管 38 检测到，散射光射进接收用光纤 34 并被光电二极管 39 检测到，传播光射进接收用光纤 35 然后被光电二极管 40 检测到。传播光接收用光纤 35 紧贴手指的表面挡住反射光或散射光使得反射光或散射光不会直接射入。

另外，从光照射用光纤 32 照射在手指上的光，在手指的皮肤上反射，反射光射入接收用光纤 34 被光电二极管 39 检测到，散射光射进接收用光纤 33 被光电二极管 38 检测到。传播光射进接收用光纤 35 然后被光电二极管 40 检测到。这样，由于两个发光二极管 36 和 37 以分时的方式进行发光，根据光照射用光纤的照射位置，可以改变光电二极管 38 和 39 所检测的光。利用上述结构，可以使接收用光纤的数目减少，可以使光学传感部 18 体积更小。但是，关于从光照射用光纤 32 照射在手指上的光，也可以不在接收用光纤 35 检测传播光。

另外，如与图 8 (c) 对应的图 8 (e) 以及与图 8 (d) 对应的图 8 (f) 所示，也可以不使用接收用光纤 33 和接收用光纤 34，而在接收用光纤 33 的前端位置直接配置光电二极管 38、在接收用光纤 34 的前端位置直接配置光电二极管 39。通过变成这种配置就可以增加以各光电二极管检

测的接收光量。至于接收用光纤 35 也一样，在接收用光纤 35 的前端位置直接配置光电二极管 40 可以增加接收光量。但是，因把光电二极管 40 直接配置在接收用光纤 35 的前端，会使得光学传感部 18 的体积会增加。故若要使光学传感部 18 体积更小则希望使用接收用光纤 35。

图 9 是示意用于使发光二极管以分时方式发光的电路的例子的方块图。控制器 1 重复以下的 (1) 和 (2) 的同时，以分时方式点亮发光二极管 36、37。图 9 是两个波长 (两个 LED) 时的图。

(1) 同步于时钟发生器的时钟脉冲，在某一定时间从控制器 1 发送目的在于选择控制信号 2 的控制信号 1 至控制 2。这样，开关转换电路 51 就开启而接通电源，发光二极管 36 被点亮。

(2) 然后，经过某一定时间后，同步于时钟发生器的时钟脉冲，在某一定时间从控制器 1 发送目的在于选择控制信号 3 的控制信号 1 至控制 2。这样，开关转换电路 52 就开启而接通电源，发光二极管 37 被点亮。

另外，如图 10 (a) ~ (b) 所示，也可以让两个发光二极管 36、37 不分时、而几乎是同时发光。通过使用棱镜或衍射光栅等分光仪 41a、41b、41c 使各波长光分光。从光照射用光纤 31 照射在被检测者的手指的光，在手指的皮肤上反射，含反射光的光射入接收用光纤 33 并被分光仪 41a 分光，被分光的反射光射入接收用光纤 33a 并被光电二极管 38a 测得，含散射光的光射入接收用光纤 34 并被分光仪 41b 分光，被分光的散射光射入接收用光纤 34a 并被光电二极管 39a 测得。

另外，从光照射用光纤 32 照射到被检测者的手指的光，在手指的皮肤上反射，含反射光的光射入接收用光纤 34 并被分光仪 41b 分光，被分光的反射光射入接收用光纤 34b 并被光电二极管 39b 测得，含散射光的光射入接收用光纤 33 被分光仪 41a 分光，被分光的散射光射入接收用光纤 33b 并被光电二极管 38b 测得。

含数个波长的传播光的光射入接收用光纤 35 并被分光仪 41c 分光，来自被分光的、光照射用光纤 31 照射在手指上的光的传播光射入接收用光纤 35a 并被光电二极管 40a 测得。来自被分光的、照射用光纤 32 照射在手指上的光的传播光射入接收用光纤 35b 并被光电二极管 40b 测得。

作为分离来自数个光源的光并进行检测的方法，其它还有将各光源以各自不同的调频频率来调频以进行驱动的方法。将数个光源以各自不同的调频频率来调频的场合，通过着眼于光检测器的检测信号所含的频率成分，能够分离来自各光源的光而检测出来。

有关光学传感部 18 的各光照射用光纤和各接收用光纤的配置，是基于以下 (1) 至 (3) 的理论进行配置的。

(1) 与光照射用光纤相对的反射光的接收用光纤的位置，理论上来说将接收用光纤的接收端置于接收反射光的位置，亦即在照射到被检测体的光的入射面内，接收在与向被检测体的光入射点的入射角相等的出射角的方向被反射的光的位置为最佳。在该位置配置反射光的接收用光纤的话，受光量中反射光所占的百分比最大。

(2) 散射光的接收用光纤在相对于向被检测体的光入射面成大约 90 度的面内配置其接收端。散射光的接收用光纤配置成相对于反射光的接收用光纤成大约 90 度的原因在于：与上述 (1) 的理论相反，希望尽可能把作为散射光被检测出的光的起源归结于散射现象，或者说是希望通过设计成大约 90 度的大角度来使作为散射检测对象的现象的范围变大。

(3) 传播光的接收用光纤的接收端在被检测体的光入射面内配置在比反射光接收用光纤距离光照射用光纤更远的位置。将传播光的接收用光纤的接收端配置在向被检测体的光入射面内的原因在于：虽然进入皮肤内而在内部散射的过程中光的分布很广，但仍然是在入射方向分布最多，从皮肤再次出来的光的量也沿此方向最多，故能够最有效地检测出传播光。并且，将传播光的接收用光纤的接收端配置在比反射光接收用光纤距离光照射用光纤更远的位置。通过该配置，能够更多地检测出进入皮肤内而在内部散射的过程中流过毛细血管的血液中的血红蛋白所引起的光的吸收的信息和皮肤的厚度等信息。但是，在向被检测体的光入射面内以外也能够配置传播光的接收用光纤，只不过传播光的检测量要降低，

光学传感部 18 的光照射用光纤的出射端和接收用光纤的接收端基于上述 (1) 至 (3) 的理论配置成图 11 (a) 的平面图所示的那样。即，在

该平面图中，光照射用光纤 31 和反射光的接收用光纤 33 及传播光的接收用光纤 35，实际上是配置在同一直线 X-X 上。另外，光照射用光纤 32 和光照射用光纤 31 的散射光的接收用光纤 34 配置在与连接光照射用光纤 31 和反射光的接收用光纤 33 的直线 X-X 成角度 α 大约为 90 度的直线 Y-Y 上，并且，光照射用光纤 31、32 和接收用光纤 33、34 大致位于以直线 X-X 和直线 Y-Y 的交叉点为中心的同一圆 P 上。

关于与光照射用光纤 31 和接收用光纤 33 的光的照射角度和检测角度相关的配置，是以这样的方式来配置反射光的接收用光纤 33：在位于图 11 (a) 的直线 X-X 和直线 Y-Y 交叉点上部的点（射入被检测体的光的入射点） γ ，即在图 8 (g) 的点 γ 从光照射用光纤 31 出射的光反射之际，以与照射用光纤 31 的光轴与在入射点 γ 垂直于被检测体表面的垂线所形成的入射角度 θ 相同的角度接收从入射点 γ 反射的光线。也就是采用的是角度 θ 与角度 θ 实际上是相同的配置。

通过如图 11 (a) 将照射用光纤 31 和接收用光纤 33 以及传播光接收用光纤 35 配置在同一直线上，就能够以接收用光纤 35 检测出最多的传播光。但是，接收用光纤 35，由于位于与从光照射用光纤 31 和光照射用光纤 32 放射方向相同的方向，所以在接收的光量中放射光和散射光所占的百分比增加。另外，为了在接收用光纤 33 和平板 21 以及连接在其上的热传导部件 22 与热敏电阻 24 位于同一直线上情况下配置接收用光纤 33，就必须在直线 X-X 的方向，在离开接收用光纤 33 的位置上配置平板 21 和连接在其上的热传导部件 22 以及热敏电阻 24。因此，图 11(a) 的光学传感器部的大小就变大。

另外，基于上述 (1) 至 (3) 的理论，光学传感器部 18 的光照射用光纤的出射端和接收用光纤的接收端，也可以配置在图 11 (b) 的平面图所示的位置。即在该平面图上，光照射用光纤 31 和反射光的接收用光纤 33 配置在同一直线 X-X 上。另外，光照射用光纤 32 和接受光照射用光纤 31 的散射光的接受光纤 34 配置在与连接上述光照射用光纤 31 和反射光的接收用光纤 33 的直线 X-X 以角度大约为 90 度相交的直线 Y-Y 上，配置传播光的接收用光纤 35 配置在与直线 Y-Y 以角度 α 大约为 45 度相

交的直线 Z-Z 上。并且，光照射用光纤 31、32 和接收用光纤 33、34 大至位于以直线 X-X 和直线 Y-Y 的交叉点为中心的同一圆 P 上。关于与光照射用光纤 31 和接收用光纤 33 的光的照射角度和检测角度相关的配置，是以这样的方式来配置反射光的接收用光纤 33：在位于图 11 (b) 的直线 X-X 和直线 Y-Y 交叉点上部的点（射入被检测体的光的入射点） γ ，即在图 8 (g) 的点 γ 从光照射用光纤 31 出射的光反射之际，以与照射用光纤 31 的光轴与在入射点 γ 垂直于被检测体表面的垂线所形成的入射角度 θ 相同的角度接收从入射点 γ 反射的光线。也就是采用的是角度 θ 与角度 ϕ 实际上是相同的配置。

像图 11 (b) 这样，通过直线 Z-Z 上配置传播光的接收用光纤 35，能够用接受光纤检测的传播光的受光量减少，可以使直线 X-X 与直线 Y-Y 交叉的点与接收用光纤 35 的距离在直线 Z-Z 方向减小，从而可以使光传感部 18 的体积减小。另外，由于接收用光纤 35 位于与光照射用光纤 31 和光照射用光纤 32 进行照射的方向偏离大约 45 度的位置，所以受反射光和散射光的影响较小，可以在受光量中检测出较数的传播光。

其次，基于上述 (1) 至 (3) 的理论，光学传感部 18 的光照射用光纤的出射端和接收用光纤的接收端，也可以配置在图 11 (c) 所示的位置。即光照射用光纤 31、32 和接收用光纤 33、34，如果保持直线 X-X 与直线 Y-Y 相交大约呈 90 度的关系，也可以配置在以连结中心 β 和光照射用光纤 31 的直线段为半径、中心为 β 的圆 P 上的某个位置。如图 11(c) 所示的那样，光学传感部 18 可以成为以下的结构。在图 11 (b) 的接收用光纤 33 的位置配置光照射用光纤 31，在图 11 (b) 的光照射用光纤 31 的位置配置光照射用光纤 33。另外，在图 11 (b) 的接收用光纤 34 的位置配设光照射用光纤 32，在图 11 (b) 的光照射用光纤 31 的位置配置接收用光纤 34。传播光的接收用光纤 35 配置在与直线 Y-Y 相交大约成 45 度角的直线 Z-Z 上。关于与光照射用光纤 31 和接收用光纤 33 的光的照射角度和检测角度相关的配置，是以这样的方式来配置反射光的接收用光纤 33：在位于图 11 (c) 的直线 X-X 和直线 Y-Y 交叉点上部的点（射入被检测体的光的入射点） γ ，即在图 8 (g) 的点 γ 从光照射用光纤 31 出

射的光反射之际，以与照射用光纤 31 的光轴与在入射点 γ 垂直于被检测体表面的垂线所形成的入射角度 θ 相同的角度接收从入射点 γ 反射的光线。也就是采用的是角度 θ 与角度 θ 实际上是相同的配置。

这样配置的情况下，由于传播光的接收用光纤 35 位于与光照射用光纤 31 和光照射用光纤 32 照射方向相反的方向，所以接收用光纤 35 的受光量虽很小，但其几乎不含反射光和散射光，传播光占受光量的大部分。

另外，关于上述图 11 (a) ~ (c) 所示的光学传感部 18 的光照射用光纤和接收光纤的配置，可不使用光照射用光纤 32，把支线光纤 32a 与配置在其末端的发光二极管 37 并设在光照射用光纤 31 上。图 11 (d) 示出了并设光纤和发光二极管的配置。图 11 (e) 为图 11 (d) 的 X-X 剖面图，图 11 (f) 为 Y-Y 剖面图。图 11 (d) 的 Z-Z 剖面图与图 8 (b) 相同。

还有，关于光学传感部 18，只要光照射用光纤 31、32 以及接收用光纤 33、34 都瞄准被检测体上的光入射点 γ (参照图 8 (g))，其出射端或者接收端的位置在光纤的轴方向偏离一点都没关系。在该场合，光照射用光纤 31、32 与接收光纤 33、34 不是配置成图示那样的在同一圆 P 上，而是配置在上下高度方向错开的位置。但是，通过在上下高度方向错开的位置分别配置光照射用光纤 31 和 32，在接近体表的场合照射光的强度增强，在远离体表的场合则降低。另外，通过在上下高度方向错开的位置分别配置接收用光纤 33 和 34，由于在接近体表的场合检测光的强度增强，在远离体表的场合由于光照面扩大检测光强度降低，所以难以在均一的情况下测量，必需对用光电二极管测得的信息进行校正处理。另外，一般情况下，光照射用光纤和接收光纤通过配置在接近光照射到的位置就可以得到高精度的测量。在本发明的结构中，实现了在不影响温度等其它测量功能的范围内，把光照射用光纤和接收光纤配置在最靠近体表位置，同时，在同一圆 P 上并且是在一般情况下在以射入被检测体的光的入射点 γ 为顶点的圆锥面的附近配置光照射用光纤 31、32 和接收光纤 33、34，据此就可以使照射光和检测光的测量环境均一，从而能够进行高精度的测量。

其次，关于上述图 11 (a) 至图 11 (d) 的光学传感部 18，如图 11

(g) 的虚线所示, 传播光的接收用光纤 35 也可以配置在以连结中心 β 和接收用光纤 35 的直线段为半径, 中心为 β 的圆上的某个位置。在该场合, 从光照射用光纤的出射端(光入射点)至传播光的接收用光纤 35 的接收端(即接收对象光的入射端)之间的距离, 比从该光入射点至接收用光纤 33 的接收端以及接收光纤 34 的接收端的距离更大。在成为这种配置的情况下可以任意设定传播光的接收光纤 35 配置, 根据需要可以采用各种各样的光学传感部 18 的结构。

由光电二极管 38 和 39 得到的测量数据为反射率 R , 吸光率可近似地以 $\log(1/R)$ 来计算。通过用波长为 810nm 和 950nm 的光分别进行照射, 测得每种光的 R 并求出 $\log(1/R)$, 就可分别测得波长为 810nm 的吸光率 A_{D11} 和 A_{D21} 以及波长为 950nm 的吸光率 A_{D12} 和 A_{D22} 。另外, 一部分光从表皮进入手指内部, 在手指内部重复散射的同时, 传播一定距离 d 。该传播光强度 I_{D3i} 被光电二极管 40 测得。(由检测反射光的光电二极管检测的波长为 λ_i 的反射光的吸光率表示为 A_{D1i} , 由检测散射光的光电二极管检测的波长为 λ_i 的散射光的吸光率表示为 A_{D2i} , 由光电二极管 40 检测的波长为 λ_i 的传播光的强度表示为 I_{D3i})。

当脱氧的血红蛋白浓度为 $[Hb]$, 携氧的血红蛋白浓度为 $[HbO_2]$ 时, 波长为 λ_i 的散射光的吸光率 A_{D2i} 可以用下列公式表示:

【数 2】

$$A_{D2i} = a \{ [Hb] \times A_{Hb}(\lambda_i) + [HbO_2] \times A_{HbO_2}(\lambda_i) \} \times D \times a_r$$

$$a_r = \frac{b \times \sum A_{D2i}}{\sum A_{D1i}} \quad D = \frac{1}{c \times \sum \frac{I_{D3i}}{i}}$$

其中 $A_{Hb}(\lambda_i)$ 、 $A_{HbO_2}(\lambda_i)$ 、分别为脱氧的血红蛋白、携氧的血红蛋白的摩尔吸光系数, 在各波长下是已知的。 a 、 b 和 c 为比例系数。 A_{D1i} 为波长为 λ_i 的反射光的吸光率, I_{D3i} 为波长为 λ_i 的传播光的强度。从上面的等式中, 从反射光和散射光的关系得到的参数 a_r 以及皮肤厚度的参数 D 可以作为常量求出, 可以代入到 A_{D2i} 的等式中。从反射光和散射光的关系求得的参数例如是与皮肤表面的粗糙程度等有关的参数, 因此可以

校正因皮肤表面的粗糙程度等所带来的影响。皮肤厚度的参数可以由传播光检测器的检测值来求出，据此可以校正皮肤厚度所带来的影响。这里， $i=2$ 为两个波长，从而可以得到 A_{D2i} 的两个等式。欲求的变量为 $[Hb]$ 、 $[HbO_2]$ 这两个，通过求解这些连立方程，就可以得到所求的两个变量。从上面得到的 $[Hb]$ 和 $[HbO_2]$ 可以确定血红蛋白浓度 $[Hb] + [HbO_2]$ ，以及血红蛋白氧饱和度 $[HbO_2]/([Hb] + [HbO_2])$ 。

另外，虽然是以根据两种波长测量吸光率来对血红蛋白浓度和血红蛋白氧饱和度进行测量为例进行了说明，但是，也可以通过添加一种在携氧血红蛋白和脱氧的血红蛋白之间的摩尔吸光系数差别较大波长来测量吸光率，以进一步提高测量精度。

这里，假设使用六种波长进行测量，基于（1）至（3）的理论，光学传感部 18 配置的光照射用光纤和接收光纤，也可以配置成图 11（a）及 11（b）或者图 11（c）的某个结构。但是，使用六种波长的场合，相当于图 11（b）Z-Z 剖面图的图是与图 8（b）一样的结构，而相当于图 11（b）X-X 剖面图的图成为图 12（b），相当于图 11（b）Y-Y 剖面图的图则变成图 12（b）。三个支线光纤 31a、31b、31c 连结在光照射用光纤 31 上，在其各自末端配置发光二极管 36a、36b、36c 从而成为并设配置结构。另外，三个支线光纤 32a、32b、32c 同样连结在光照射用光纤 32 上，在其各自终端配置发光二极管 37a、37b、37c 从而成为并设配置结构。这样，通过把三个支线光纤系在一起并接在一个光照射用光纤上，可以缩小光学传感部 18 的大小。这里，例如，发光二极管 36a 以 810nm、发光二极管 36b 以 880nm、发光二极管 36c 以 950nm 的光进行照射，发光二极管 37a 以 450nm、发光二极管 37b 以 520nm、发光二极管 37c 以 660nm 的光进行照射。通过利用基于上述六种波长光照射所测得的结果，可以校正从吸光率求出血红蛋白浓度和血红蛋白氧饱和度之际的妨碍成分黑色素及胆红素或血液浊物等所带来的影响，从而可以提高测量精度。

图 13 所示的是在两种波长的装置中数据处理的流程。本实施例的装置配有热敏电阻 23、热敏电阻 24、热电检测器 27、热敏电阻 28 以及由光电二极管 38~40 组成的三个光检测器。光电二极管 38、39 测量波长为

810nm 和 950nm 的光的吸光率。光电二极管 40 测量波长为 810nm 和 950nm 的光的强度。因此，该装置包括温度、热、光的测量数据在内共输入十种的测量值。另外，追加波长为 880nm 的光来提高测量精度的场合，将被输入 13 种测量值。

七种类型的模拟信号通过各自的放大器 $A_1 \sim A_7$ 后由模拟·数字转换器 $AD_1 \sim AD_7$ 进行数字转换。根据这些数字转换的值计算出参数 x_i ($i=1, 2, 3, 4, 5$)。 x_i (其中 $e_1 \sim e_5$ 是比例系数) 具体表示如下：

与热辐射成正比的参数

$$x_1 = e_1 \times (T_3)^4$$

与热对流成正比的参数

$$x_2 = e_2 \times (T_4 - T_3)$$

与血红蛋白浓度成正比的参数

$$x_3 = e_3 \times ([Hb] + [HbO_2])$$

与血红蛋白氧饱和度成正比的参数

$$X_4 = e_4 \times \frac{[HbO_2]}{[Hb] + [HbO_2]}$$

与血流量成正比的参数

$$X_5 = e_5 \times \frac{1}{t_{CONT} \times (S_1 - S_2)}$$

然后，通过参数 X_i 的平均值以及标准偏差计算标准化参数，其中参数 X_i 的平均值和标准偏差是根据从大量的正常人群和糖尿病患者中获得的实际数据求出的。根据下面的方程式可从每个参数 x_i 计算得到标准化参数 X_i ($i=1, 2, 3, 4, 5$)：

$$X_i = \frac{x_i - \bar{x}_i}{SD(x_i)}$$

x_i : 参数

\bar{x}_i : 参数的平均值

$SD(x_i)$: 参数的标准偏差

使用上面的五个标准化参数，进行推导计算可转变为用于最终显示的葡萄糖浓度。用于进行处理计算所必需的程序存储在装置自带的微处理器的 ROM 中。另外，用于处理计算所需的内存区域也同样建在装置内的 RAM 中。计算处理得到的结果被显示在液晶显示部上。

ROM 里作为进行处理计算中必要的程序组成要素特意存入了用于求出葡萄糖浓度 C 的函数。该函数定义如下。首先，C 通过下面的方程式 (1) 来表示，其中 a_i ($i=0, 1, 2, 3, 4, 5$) 事先根据多组测量数据来确定，确定 a_i 的步骤如下：

- (1) 建立表示标准化参数和葡萄糖浓度 C 之间关系的多重回归方程式。
- (2) 通过最小二乘法得到的方程式得到与标准化参数相关的标准方程式 (联立方程式)。
- (3) 从标准化方程式求系数 a_i ($i=0, 1, 2, 3, 4, 5$) 的值，然后代入多重回归方程式。

首先，建立表示葡萄糖浓度 C 和标准化参数 X_1 、 X_2 、 X_3 、 X_4 、 X_5 关系的以下回归方程式 (1)。

$$C=f(X_1, X_2, X_3, X_4, X_5) \\ =a_0+a_1X_1+a_2X_2+a_3X_3+a_4X_4+a_5X_5\dots\dots (1)$$

然后，使用最小二乘法来获得多重回归方程式，以便将根据酶电极方法得到的葡萄糖浓度的测量值 C_i 的误差最小化。残差的平方和为 E，E 可通过下面的方程式 (2) 来表示：

$$E=\sum_{i=1}^n d_i^2 \\ =\sum_{i=1}^n (C_i - f(X_{i1}, X_{i2}, X_{i3}, X_{i4}, X_{i5}))^2 \\ =\sum_{i=1}^n (C_i - (a_0+a_1X_{i1}+a_2X_{i2}+a_3X_{i3}+a_4X_{i4}+a_5X_{i5}))^2 \dots\dots (2)$$

由于对方程式 (2) 求 a_0 、 a_2 、 \dots 、 a_5 的偏微分为 0 时得到的残差的平方和 E 为最小。因此, 得到下面的方程式:

$$\begin{aligned}\frac{\partial E}{\partial a_0} &= -2 \sum_{i=1}^n \{C_i - (a_0 + a_1 X_{i1} + a_2 X_{i2} + a_3 X_{i3} + a_4 X_{i4} + a_5 X_{i5})\} = 0 \\ \frac{\partial E}{\partial a_1} &= -2 \sum_{i=1}^n X_{i1} \{C_i - (a_0 + a_1 X_{i1} + a_2 X_{i2} + a_3 X_{i3} + a_4 X_{i4} + a_5 X_{i5})\} = 0 \\ \frac{\partial E}{\partial a_2} &= -2 \sum_{i=1}^n X_{i2} \{C_i - (a_0 + a_1 X_{i1} + a_2 X_{i2} + a_3 X_{i3} + a_4 X_{i4} + a_5 X_{i5})\} = 0 \\ \frac{\partial E}{\partial a_3} &= -2 \sum_{i=1}^n X_{i3} \{C_i - (a_0 + a_1 X_{i1} + a_2 X_{i2} + a_3 X_{i3} + a_4 X_{i4} + a_5 X_{i5})\} = 0 \\ \frac{\partial E}{\partial a_4} &= -2 \sum_{i=1}^n X_{i4} \{C_i - (a_0 + a_1 X_{i1} + a_2 X_{i2} + a_3 X_{i3} + a_4 X_{i4} + a_5 X_{i5})\} = 0 \\ \frac{\partial E}{\partial a_5} &= -2 \sum_{i=1}^n X_{i5} \{C_i - (a_0 + a_1 X_{i1} + a_2 X_{i2} + a_3 X_{i3} + a_4 X_{i4} + a_5 X_{i5})\} = 0 \dots \dots (3)\end{aligned}$$

当 C 和 X_1 到 X_5 的均值分别为 C_{mean} 和 $X_{1\text{mean}}$ 到 $X_{5\text{mean}}$ 时, 因为 $X_{i\text{mean}} = 0$ ($i=1 \sim 5$), 因此就可以从方程式 (1) 得到方程式 (4):

$$\begin{aligned}a_0 &= C_{\text{mean}} - a_1 X_{1\text{mean}} - a_2 X_{2\text{mean}} - a_3 X_{3\text{mean}} - a_4 X_{4\text{mean}} - a_5 X_{5\text{mean}} \\ &= C_{\text{mean}} \dots \dots (4)\end{aligned}$$

另外, 标准化参数之间的变分和共变由方程式 (5) 来表示。在标准化参数 X_i ($i=1 \sim 5$) 和 C 之间的共变通过公式 (6) 来表示。

$$S_{ij} = \sum_{k=1}^n (X_{ki} - X_{i\text{mean}}) (X_{kj} - X_{j\text{mean}}) = \sum_{k=1}^n X_{ki} X_{kj} (i, j=1, 2, \dots, 5) \dots \dots (5)$$

$$\begin{aligned}S_{ic} &= \sum_{k=1}^n (X_{ki} - X_{i\text{mean}}) (C_k - C_{\text{mean}}) = \sum_{k=1}^n X_{ki} (C_k - C_{\text{mean}}) (i, j=1, 2, \dots, 5) \\ &\dots \dots (6)\end{aligned}$$

将方程式 (4)、(5)、(6) 代入方程式 (3) 得到联立方程 (标准化方程式) (7)。对方程式 (7) 求解得到 a_1 到 a_5 。

$$\begin{aligned}
a_1 S_{11} + a_2 S_{12} + a_3 S_{13} + a_4 S_{14} + a_5 S_{15} &= S_{1C} \\
a_1 S_{21} + a_2 S_{22} + a_3 S_{23} + a_4 S_{24} + a_5 S_{25} &= S_{2C} \\
a_1 S_{31} + a_2 S_{32} + a_3 S_{33} + a_4 S_{34} + a_5 S_{35} &= S_{3C} \\
a_1 S_{41} + a_2 S_{42} + a_3 S_{43} + a_4 S_{44} + a_5 S_{45} &= S_{4C} \\
a_1 S_{51} + a_2 S_{52} + a_3 S_{53} + a_4 S_{54} + a_5 S_{55} &= S_{5C} \\
&\dots\dots (7)
\end{aligned}$$

通过方程式 (4) 可获得常数项 a_0 。以上得到的 a_i ($i=0, 1, 2, 3, 4, 5$) 在制造装置时就被存储在 ROM 中。在使用装置进行实际测量时, 将从测量值获得的标准化参数 $X_1 \sim X_5$ 代入回归方程式 (1) 中来计算葡萄糖浓度 C 。

以下给出计算参数 X_i 的过程的具体例子。作为具体例子是表示身体健康者的测量值。参数计算等式的系数是由事先测得的温度数据和光学测量数据决定的, 下列用于参数计算的方程式存储在微处理器中的 ROM。

$$\begin{aligned}
x_1 &= 0.98 \times 10^{-3} \times (T_3)^4 \\
x_2 &= -1.24 \times (T_4 - T_3) \\
x_3 &= 1.36 \times ([Hb] + [HbO_2]) \\
x_4 &= 2.67 \times \left(\frac{[HbO_2]}{[Hb] + [HbO_2]} \right) \\
x_5 &= 1.52 \times 10^6 \times \left(\frac{1}{t_{CONT} \times (S_1 - S_2)} \right)
\end{aligned}$$

例如当 $T_3=36.5^\circ\text{C}$ 被作为测量值代入到上述的等式中时, 得到 $x_1=1.74 \times 10^3$ 。其次, 当 $T_4=19.7^\circ\text{C}$ 被代入到上述的等式中时, 得到 $x_2=2.08 \times 10$ 。然后, 在计算 x_3 之前, 需要先得到 $[Hb]$ 和 $[HbO_2]$ 。用于浓度计算公式的系数事先通过测得的每种物质的光散射吸收系数已确定。使用此等式, 在使用两种波长测量的条件下, 通过求解下面的联立方程式可求得 $[Hb]$ 和 $[HbO_2]$ 。

$$\begin{aligned}
A_{D2_810} &= 1.86 = 0.87 \{ 800 \times [Hb] + 1050 \times [HbO_2] \} \times 1.04 \times 0.85 \\
A_{D2_950} &= 2.02 = 0.87 \{ 750 \times [Hb] + 1150 \times [HbO_2] \} \times 1.04 \times 0.85
\end{aligned}$$

$$a_R=0.85=\frac{1.35 \times (1.67 + 1.98)}{(2.65 + 3.14)}$$

$$D=1.04=\frac{1}{\frac{0.95 \times (1.02 + 1.01)}{2}}$$

求解该联立方程组可以得到 $[\text{Hb}]=0.17\text{mmol/L}$ 以及 $[\text{HbO}_2]=2.17\text{mmol/L}$ 。从而可以计算出 $x_3=3.18$ 和 $x_4=2.48$ 。然后，代入 $S_1=1.76 \times 10^2$ 、 $S_2=1.89 \times 10$ 以及 $t_{\text{CONT}}=22\text{sec}$ ，可以得到 $x_5=4.40 \times 10^2$ 。

计算血红蛋白浓度 $[\text{Hb}]+[\text{HbO}_2]$ 可以得到 2.34mmol/L 。另一方面，同时利用侵入方法即采血测量血红蛋白浓度，所得血红蛋白浓度为 2.28mmol/L 。

同样，不在同一时间使用接收用光纤 35 测量传播光的场合，就没有皮肤厚度的参数的信息。该场合的联立方程式如下，求解该联立方程组可以得到 $[\text{Hb}]=0.18\text{mmol/L}$ 、 $[\text{HbO}_2]=2.26\text{mmol/L}$ 。计算血红蛋白浓度 $([\text{Hb}]+[\text{HbO}_2])$ 可得到 2.44mmol/L 。

$$A_{D2_810}=1.86=0.87\{800 \times [\text{Hb}]+1050 \times [\text{HbO}_2]\} \times 0.85$$

$$A_{D2_950}=2.02=0.87\{750 \times [\text{Hb}]+1150 \times [\text{HbO}_2]\} \times 0.85$$

$$a_R=0.85=\frac{1.35 \times (1.67 + 1.98)}{(2.65 + 3.14)}$$

由上可知，使用接收用光纤 35 测量传播光的计算结果比不使用接收用光纤 35 测量传播光的计算结果更接近由采血测量的血红蛋白浓度。因此，利用具备配有接收用光纤 35 的光学传感部 18 就能够更加精确的测量。

下一步，求出 $X_1 \sim X_5$ 。 $X_1 \sim X_5$ 是上述求出的参数 $x_1 \sim x_5$ 标准化后的参数，假设参数的分布是标准分布的，那么 95% 的标准化参数的值分布在 $-2 \sim +2$ 之间。标准化参数可以通过下面的公式求出：

$$X_1=-0.06=\frac{1.74 \times 10^3 - 1.75 \times 10^3}{167}$$

$$X_2=0.04=\frac{2.08 \times 10 - 2.06 \times 10}{5}$$

$$X_3=0.05=\frac{3.18-3.15}{0.60}$$

$$X_4=-0.12=\frac{2.48-2.54}{0.50}$$

$$X_5=0.10=\frac{4.40 \times 10^2 - 4.28 \times 10^2}{120}$$

从上面的等式中，可以得到标准化参数 $X_1=-0.06$ 、 $X_2=+0.04$ 、 $X_3=+0.05$ 、 $X_4=-0.12$ 、 $X_5=+0.10$ 。

以下给出计算葡萄糖浓度过程的具体例子。事先从健康者和糖尿病患者中测得的大量数据确定回归等式(1)中的系数，并将计算下面葡萄糖浓度的方程式存储在微处理器中的ROM中。

$$C=99.1+18.3 \times X_1-20.2 \times X_2-24.4 \times X_3-21.8 \times X_4-25.9 \times X_5$$

将 $X_1 \sim X_5$ 代入上式得到 $C=96\text{mg/dl}$ 。另外还能够作为糖尿病患者的测量值求出，把标准化参数 $X_1=+1.15$ 、 $X_2=-1.02$ 、 $X_3=-0.83$ 、 $X_4=-0.91$ 、和 $X_5=-1.24$ 带入上式得到 $C=213\text{mg/dl}$ 。

下面对原有的测量方法（使采血得到的血液与试剂进行反应，测量该反应产生的电子量来测定血糖值的酶电极方法）的测量结果与使用本发明的实施例测量的结果进行阐述。以健康者的测量值为例，当使用酶电极方法测得葡萄糖浓度值为 89mg/dl 时，把同时使用本发明测得的标准化参数 $X_1=-0.06$ 、 $X_2=+0.04$ 、 $X_3=+0.07$ 、 $X_4=-0.10$ 和 $X_5=+0.10$ 代入上述方程式中得到 $C=95\text{mg/dl}$ 。另外，以糖尿病患者的测量值为例，当使用酶电极方法测得葡萄糖浓度值为 238mg/dl 时，把同时使用本发明测得的标准化参数 $X_1=+1.15$ 、 $X_2=-1.02$ 、 $X_3=-0.86$ 、 $X_4=-1.02$ 和 $X_5=-1.24$ ，代入上述方程式中得到 $C=216\text{mg/dl}$ 。这些结果表明，使用本发明的方法可以得到高精度的葡萄糖浓度。

图14中，纵轴代表使用本发明的方法算出的葡萄糖浓度值，横轴代表使用酶电极方法测得的葡萄糖浓度值，就众多患者分别标示出测定值。通过本发明这样测量供氧量·血流量就得到了良好的相关性（相关系数=0.9394）。

图1

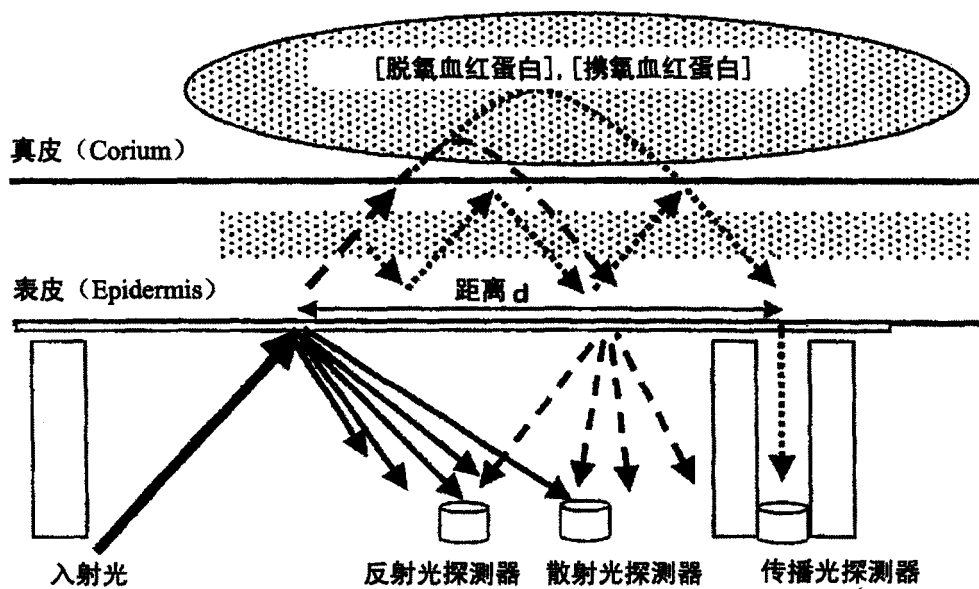


图2

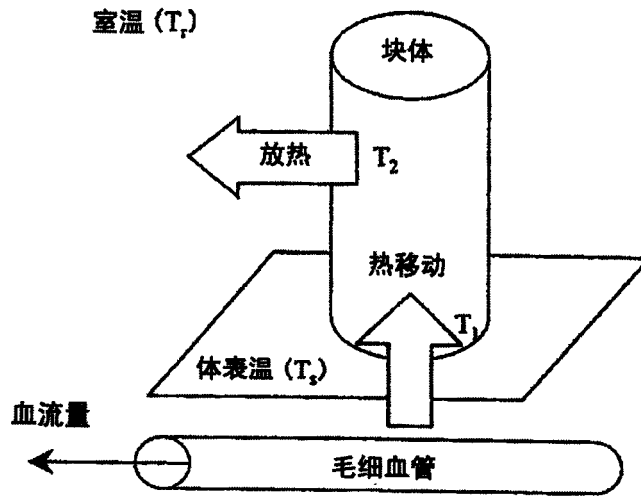


图3

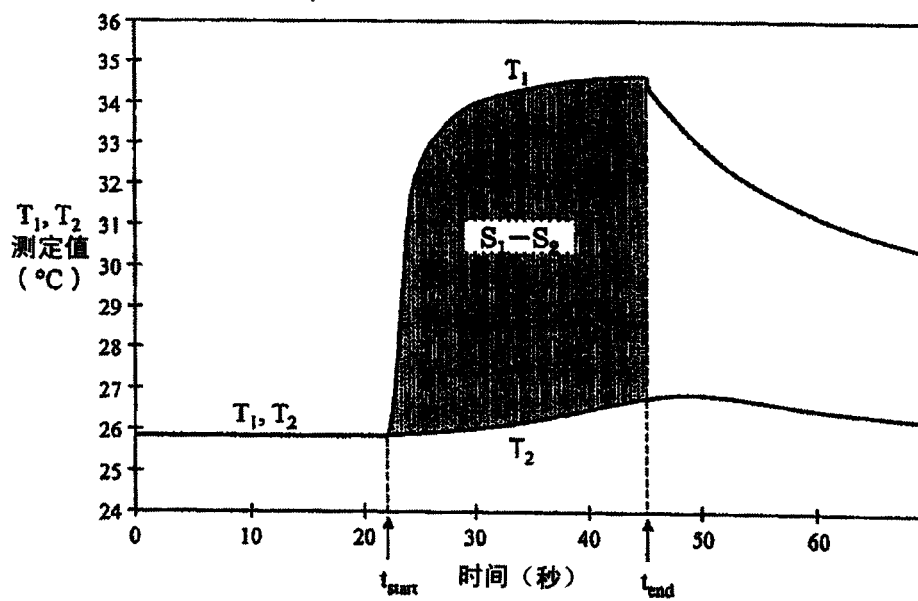


图4

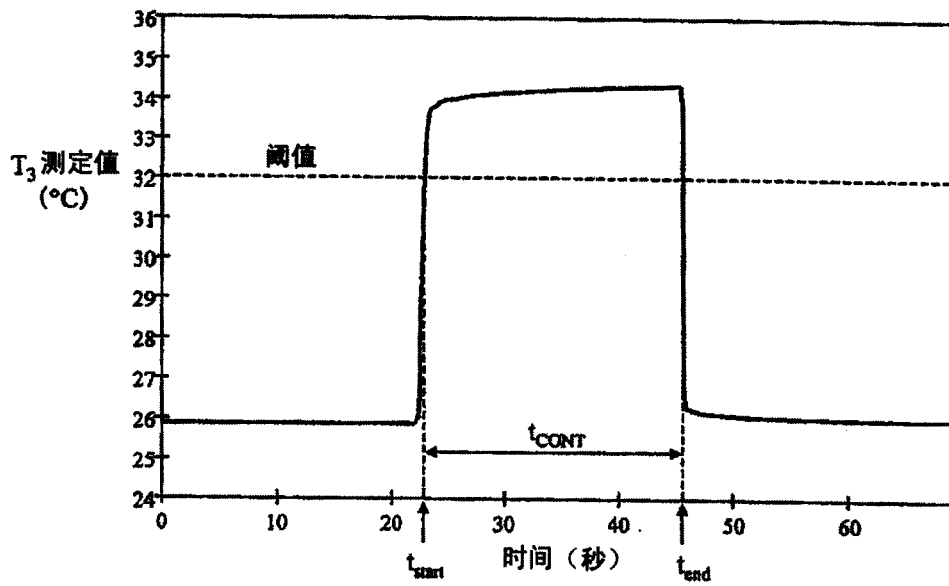


图5

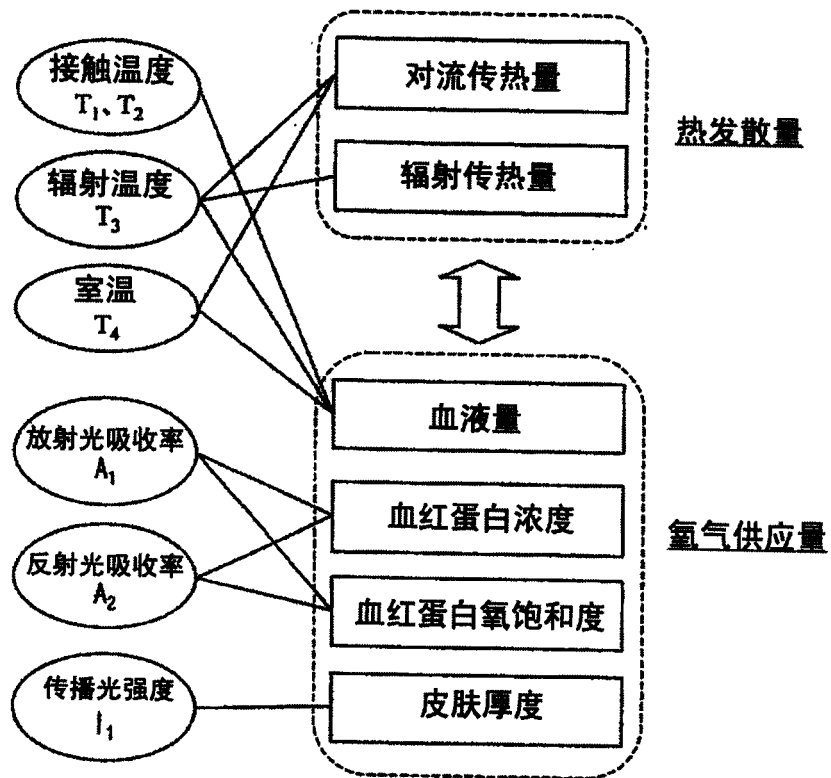


图6

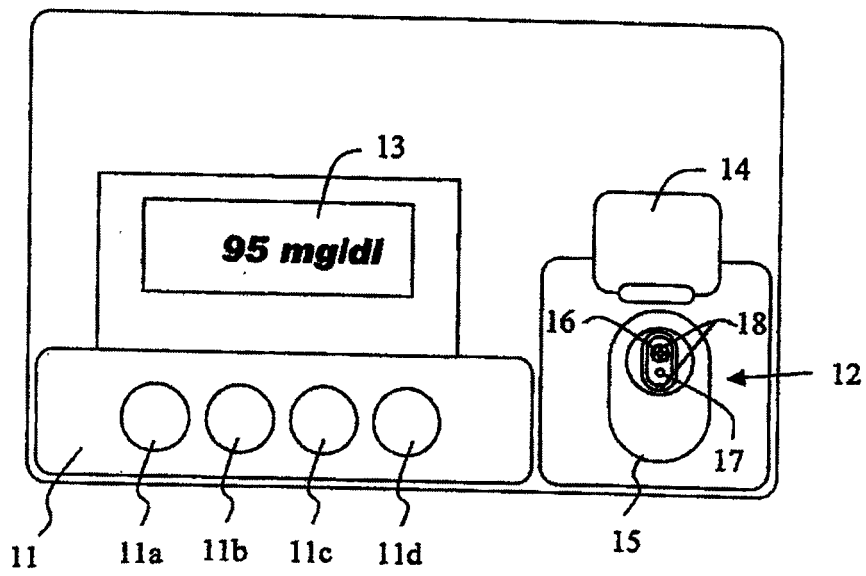


图7

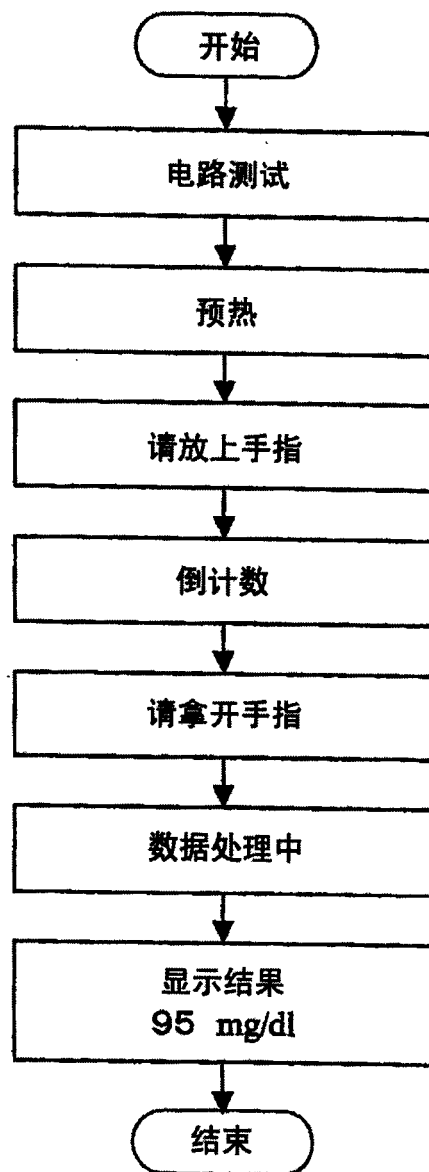


图8

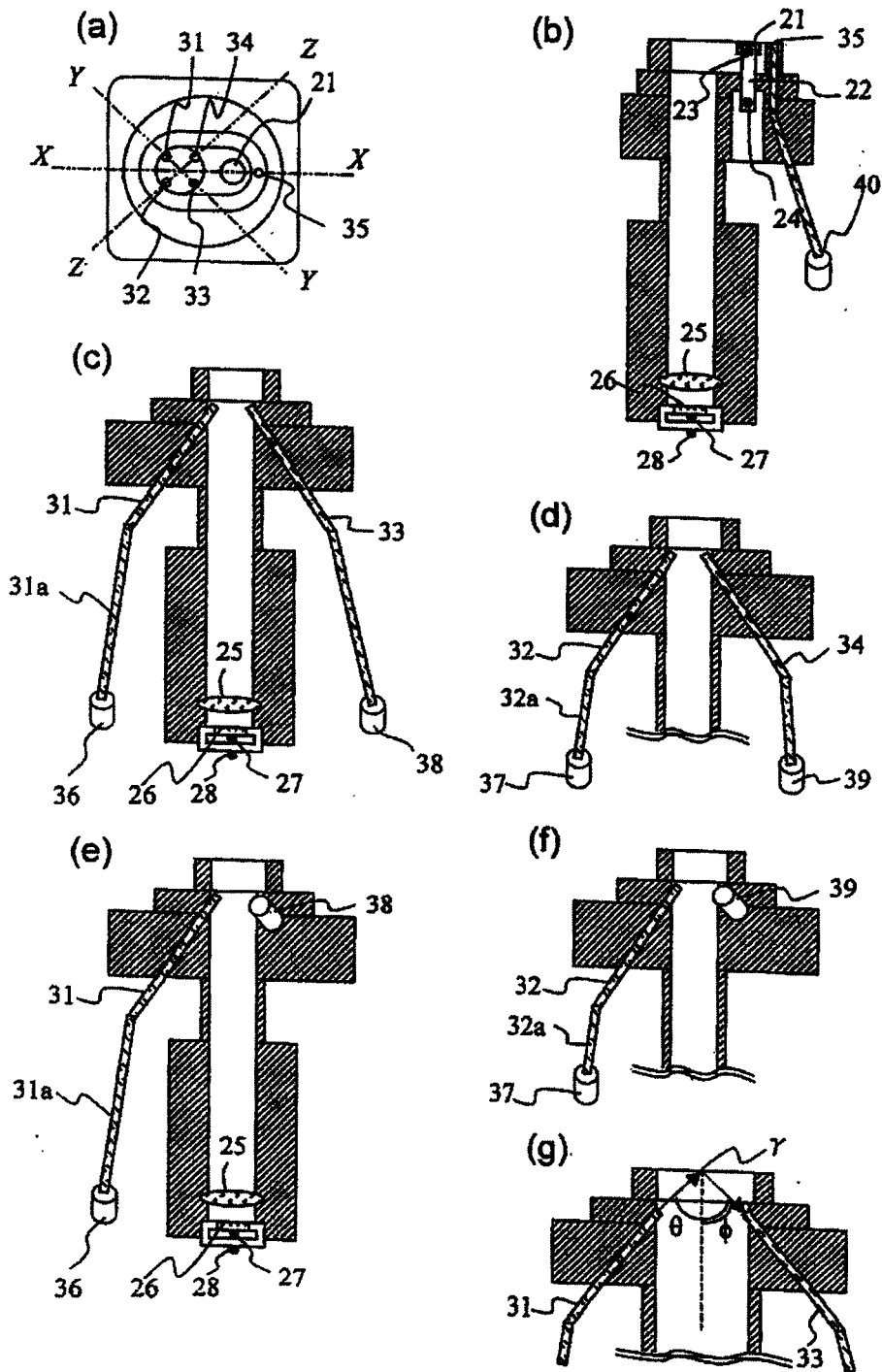


图9

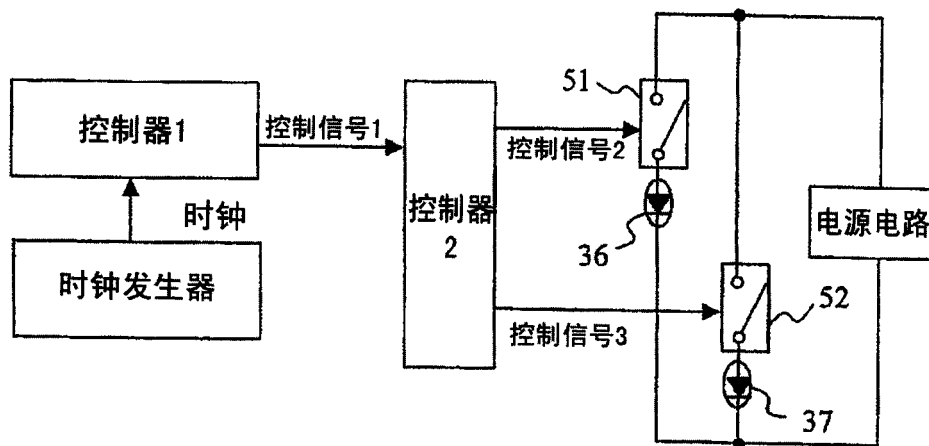


图10

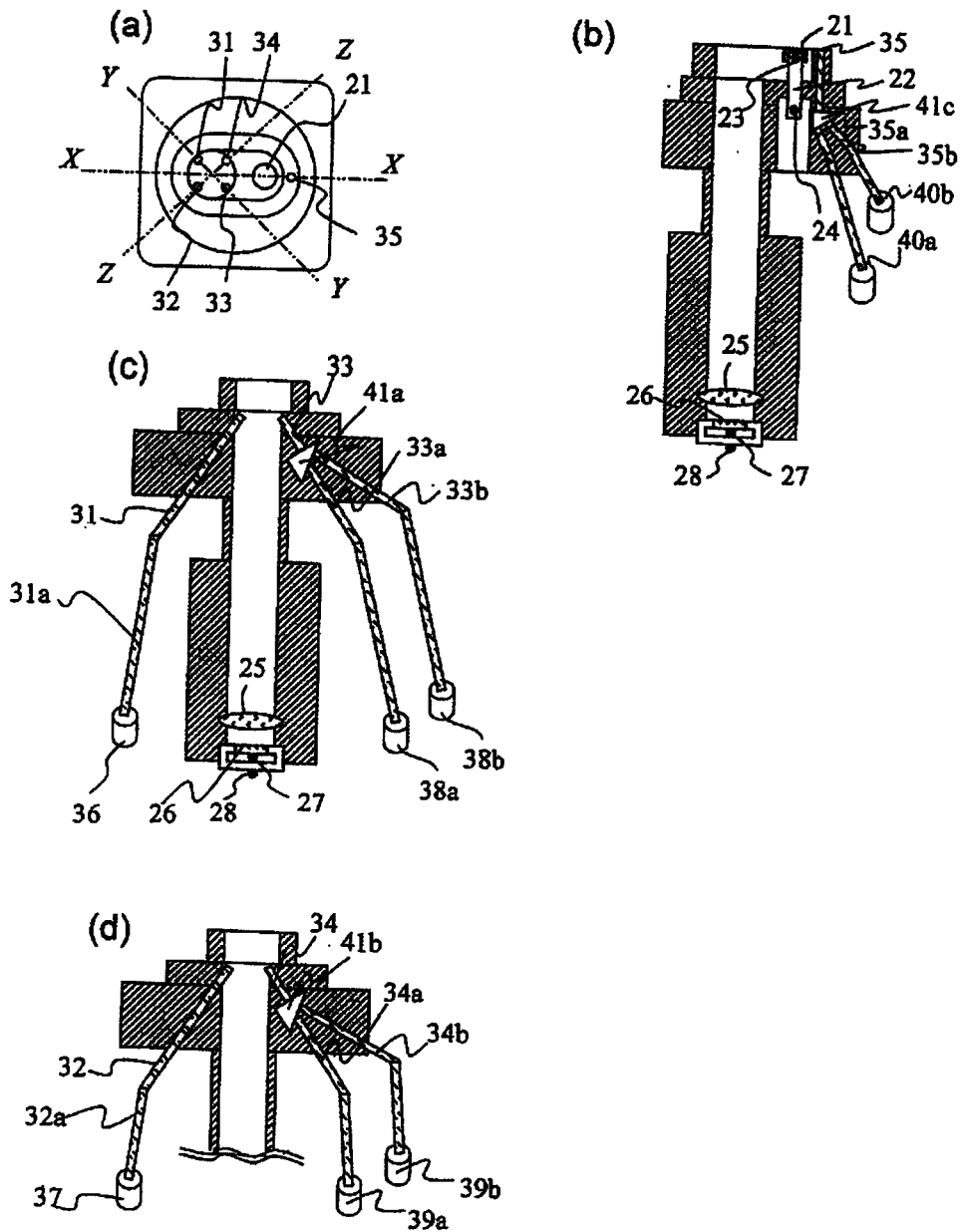


图11

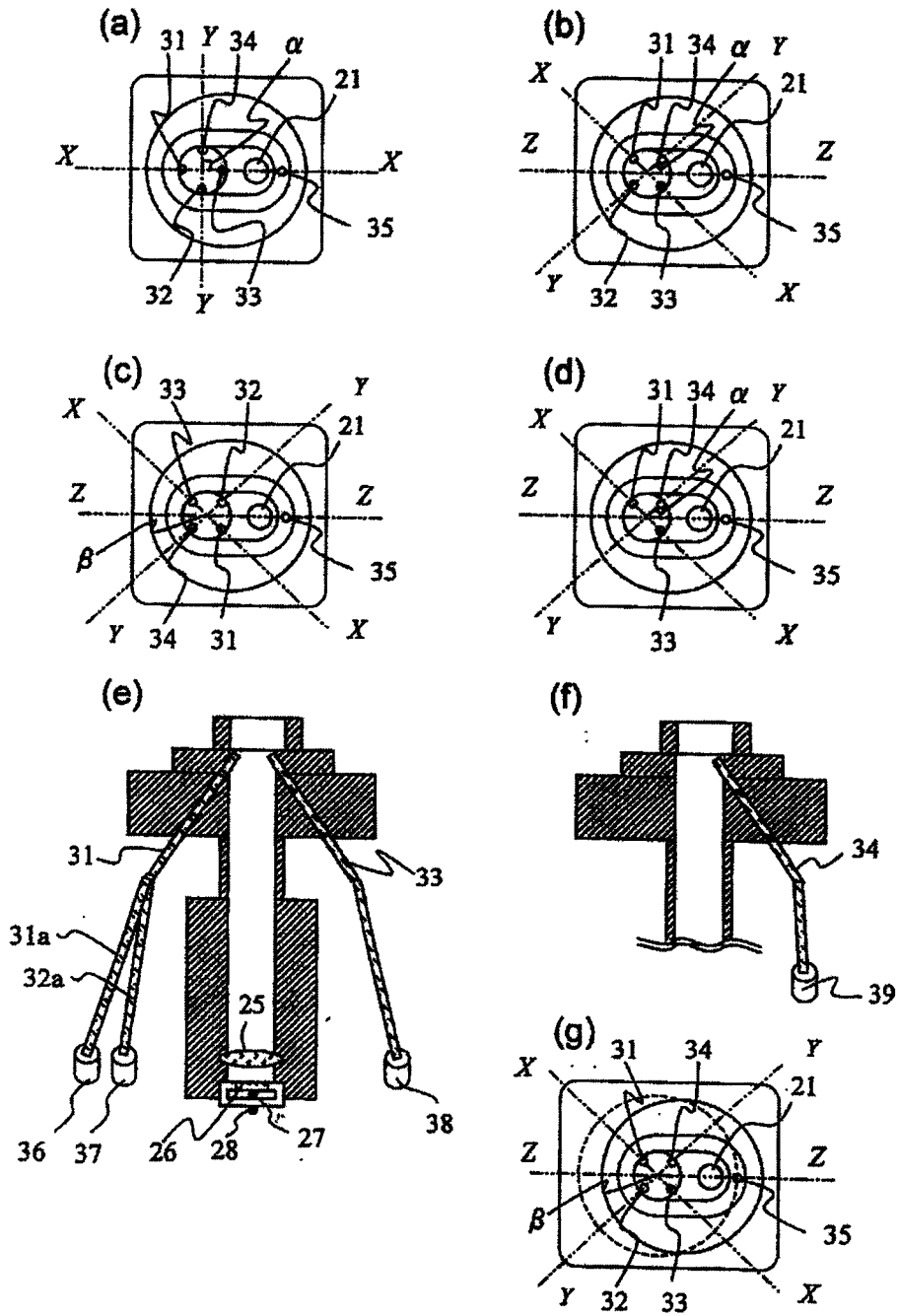


图12

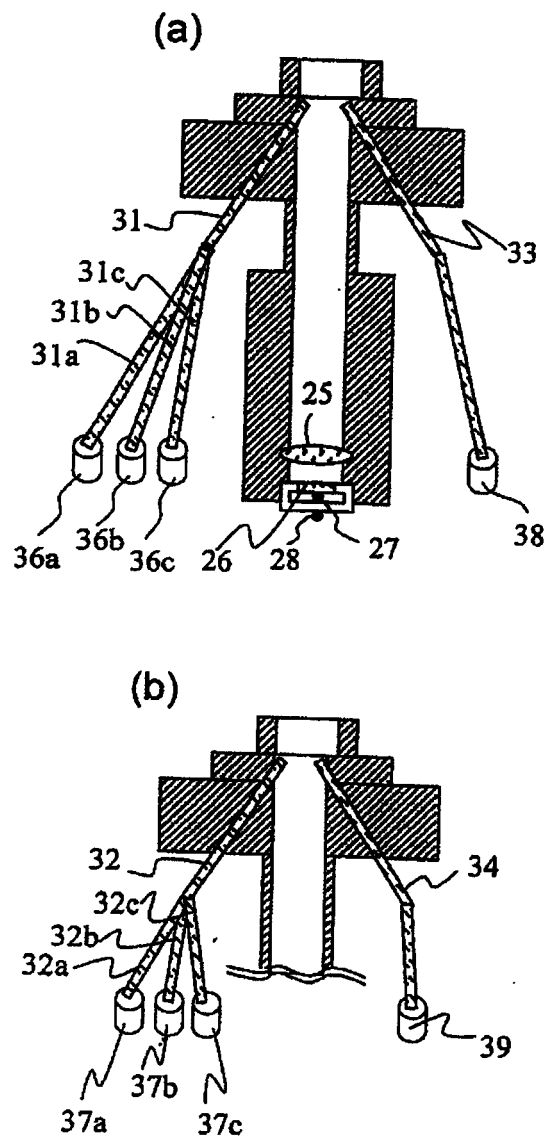


图13

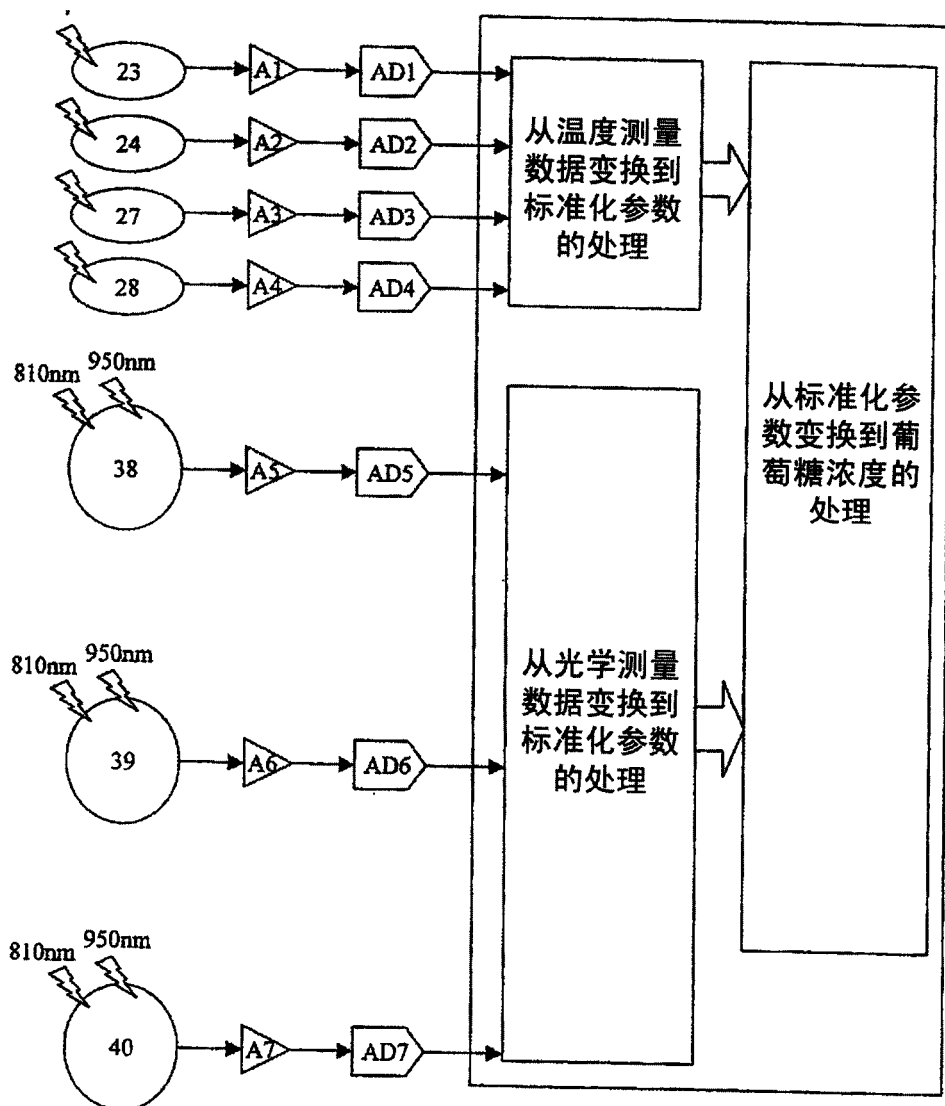
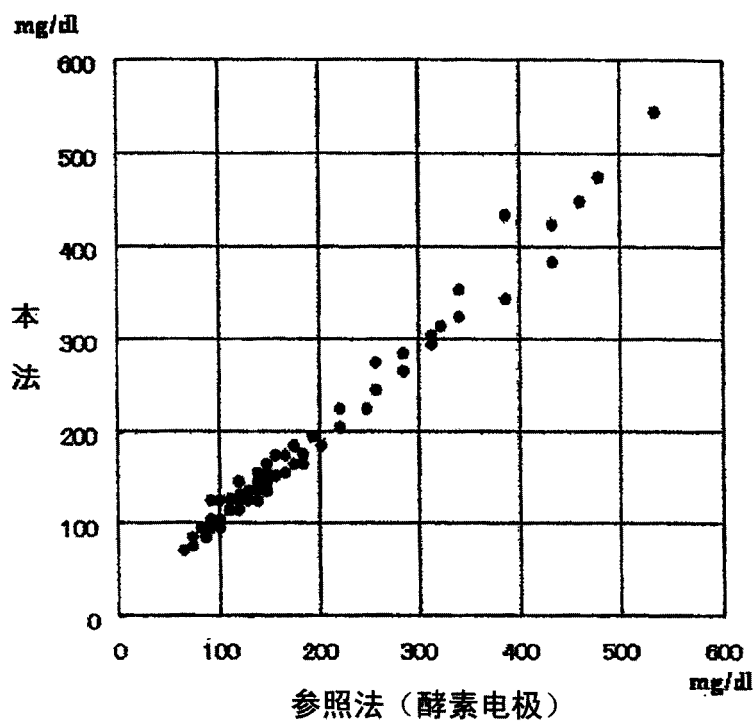


图14



专利名称(译)	光学测量装置以及使用了它的血糖值测量装置		
公开(公告)号	CN1600271A	公开(公告)日	2005-03-30
申请号	CN200410039049.4	申请日	2004-01-20
[标]申请(专利权)人(译)	株式会社日立制作所		
申请(专利权)人(译)	株式会社日立制作所		
当前申请(专利权)人(译)	株式会社日立制作所		
[标]发明人	赵玉京 金允玉		
发明人	赵玉京 金允玉		
IPC分类号	G01N21/35 A61B5/00 A61B5/01 A61B5/028 A61B5/103 A61B5/107 A61B5/145 A61B5/1455 A61B5/1495 G01N21/27 G01N21/359 G01N21/49 G01N33/48 G01N33/66 A61B6/00		
CPC分类号	A61B5/14552 G01N2021/4742 A61B5/0093 A61B5/1455 G01N21/49 G01N2021/4711 A61B5/14532		
代理人(译)	钟晶		
优先权	2003331857 2003-09-24 JP		
其他公开文献	CN1325021C		
外部链接	Espacenet SIPO		

摘要(译)

本发明涉及光学测量装置和血糖值测量装置。可根据温度测量非入侵地进行血糖测量。利用血氧饱和度和血流量校正基于温度测量方式的非入侵式血糖测量值测量值，还配置检测出散射光和反射光以及侵入皮肤内部后又从体表面出射的光的光学传感器，考虑皮肤的厚度对血氧饱和度的影响，以达到测量数据稳定的目的。

