

[19] 中华人民共和国国家知识产权局

[51] Int. Cl⁷

H04B 5/06

A61B 5/00

[12] 发明专利申请公开说明书

[21] 申请号 01103091.7

[43] 公开日 2001 年 12 月 19 日

[11] 公开号 CN 1327310A

[22] 申请日 2001.1.31 [21] 申请号 01103091.7

[30] 优先权

[32] 2000.1.25 [33] US [31] 09/491,205

[71] 申请人 麦德托尼克公司

地址 美国明尼苏达州

[72] 发明人 J·T·哈特劳布 D·L·汤普森

D·R·格里宁格

[74] 专利代理机构 上海专利商标事务所

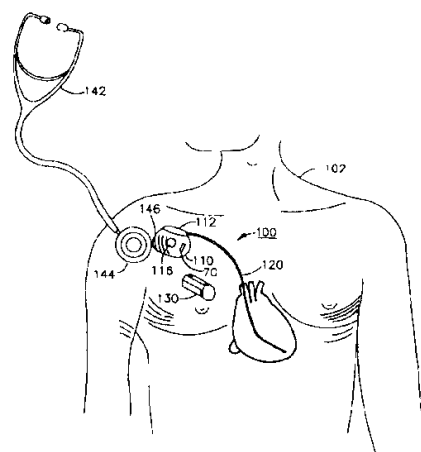
代理人 李 玲

权利要求书 11 页 说明书 37 页 附图页数 14 页

[54] 发明名称 利用广播可闻声音通信的可植入医疗装置的询问

[57] 摘要

揭示一种通过由 IMD 产生的可闻声音的射频发送而传送可植入医疗装置 (IMD) 信息, 包括已编程参数值、工作模式和操作情况的询问、其已编程变化的确认、存储在 IMD 中的数据的数据的询问、以及病人警告或其它消息的方法和装置。IMD 包括播放或发射可闻声音的射频发射器, 所述可闻声音包括存储在模拟存储器中的与编程或询问操作算法或警告触发器事件相关的话音陈述或音乐音调。广播无线电信号被无线电接收器接收、可闻声音被其解调并再现为传达人可理解消息的话音陈述或音乐音调, 包括在编程或询问对话期间产生的 IMD 信息和在其它时间对病人的报警或状态消息。



ISSN 1008-4274

权 利 要 求 书

1. 一种询问被植入病人体内的可植入医疗装置的已存储和实时产生的可植入医疗装置信息并把所询问的可植入医疗装置信息播放到病人体外的无线电接收器的系统，其特征在于该系统包括：

从病人体外的位置提供询问信号的装置，以启动可植入医疗装置信息的询问程序；和

可植入医疗装置进一步包括：

接收询问信号并开始询问程序的接收装置；

存储至少一个声频驱动信号的装置，该声频信号能够被再现为表明医疗装置信息的人可理解的话音陈述或其它可闻声音；

用于播放被声频驱动信号调制的射频信号的射频发射器，所述广播射频信号能够被位于病人体外的无线电接收器所接收和解调；和

响应于询问程序的开始的声频反馈装置，用于检索所存储的声频驱动信号并把检索到的声频驱动信号施加到射频发射器，引起该射频发射器播放能够被无线电接收器所检测和解调的调制射频信号，产生表明被询问可植入装置信息的人可理解的话音陈述或其它可闻声音。

2. 如权利要求 1 所述的系统，其特征在于：所述医疗装置信息选自一组信息，这组信息进一步包括：

医疗装置制造商；

医疗装置识别符；

病人识别符；

植入日期；

最后询问日期；

所存储的生理数据；

电池情况；

实时装置操作；

当前已编程操作模式；

当前已编程操作参数值；

物质储备的耗尽；

装置操作历史；及

病人的检测状况，

当由无线电接收器再现时，它们构成人可理解的话音陈述或可闻声音。

3. 如权利要求 1 所述的系统，其特征在于：

存储至少一个声频驱动信号的装置包括具有由存储器地址表示的多个存储器位置的存储器，把多个声频驱动信号存储在规定的存储器地址上；及

声频反馈装置进一步包括：

有选择地产生所存储声频驱动信号的存储器地址的装置；和

响应于所产生的存储器地址的装置，用于从所寻址到的存储器位置检索声频驱动信号并把检索到的声频驱动信号施加到射频发射器。

4. 如权利要求 3 所述的系统，其特征在于：以声频驱动信号存储在规定的存储器地址上的医疗装置信息是从一组信息中选出的，这组信息进一步包括：

医疗装置制造商；

医疗装置识别符；

病人识别符；

植入日期；

最后询问日期；

所存储的生理数据；

电池情况；

实时装置操作；

当前已编程操作模式；

当前已编程操作参数值；

物质储备的耗尽；

装置操作历史；及

病人的检测状况，

当由无线电接收器再现时，它们构成人可理解的话音陈述或其它可闻声音。

5. 如权利要求 1 所述的系统，其特征在于：询问程序包括实时装置操作的性能，和至少一个声频驱动信号表明可植入医疗装置的实时装置操作，可植入医疗装置进一步包括：

响应于询问信号执行实时装置操作的装置；以及
声频反馈装置进一步包括：

检索与可植入医疗装置的实时装置操作的性能相关的声频驱动信号的装置；和

把检索到的声频驱动信号施加到射频发射器，引起射频发射器播放与实时装置操作的性能在时间上相关的调制射频信号，由此由无线电接收器产生与可植入医疗装置的操作在时间上相关的人可理解的话音陈述或可闻声音的装置。

6. 如权利要求 5 所述的系统，其特征在于：实时装置操作和相关声频驱动信号选自一组信息，这组信息进一步包括：

监测病人生理情况；
确定电池情况；和
对病人给予治疗。

7. 如权利要求 5 所述的系统，其特征在于：可植入医疗装置由电池供电，电池的电能被可植入医疗装置所消耗，其中：

存储装置存储至少一个声频驱动信号，能够被再现为人可理解的话音陈述或声音，传送电池的电能水平；

提供装置进一步包括提供电能水平的询问命令；

实时装置操作执行装置引起电池电能水平作为实时装置操作被测量；和
检索装置检索所存储的声频驱动信号，表明测得的电池电能水平，

由此射频发射器播放能够被无线电接收器检测并解调的调制射频信号，产生指示电池电能水平的人可理解的话音陈述或其它可闻声音。

8. 如权利要求 5 所述的系统，其特征在于：可植入医疗装置是把来自规定容量的储器的物质药剂中的物质释放到病人身体上的物质释放系统，其中：

存储装置存储声频驱动信号，表明已释放或者储器内剩余的物质质量；

提供装置提供物质质量询问命令，该命令引起对已释放或者储器内剩余的物质质量作测量；

实时装置操作执行装置引起已释放或者储器内剩余的物质质量作为实时装置操作被测量；和

检索装置检索所存储的声频驱动信号，表明已释放或者储器内剩余的物质

量要作测量，

由此射频发射器播放能够被无线电接收器接收并解调的调制射频信号，产生指示已释放或者储器内剩余的物质的人可理解的话音陈述或其它可闻声音。

9. 如权利要求 5 所述的系统，其特征在于：可植入医疗装置是把电刺激传递给病人机体组织的电刺激器，进一步包括：

把电刺激传递给病人机体组织的装置；以及其中：

存储装置存储至少一个声频驱动信号，表明电刺激的传递；和

提供装置提供询问命令，该命令引起检索装置检索所存储的声频驱动信号，表明每次电刺激传递时电刺激的传递，

由此射频发射器播放能够被无线电接收器接收并解调的调制射频信号，产生指示传递电刺激的人可理解的话音陈述或其它可闻声音。

10. 如权利要求 9 所述的系统，其特征在于：可植入医疗装置是心脏起搏器，电刺激包括传递到病人心脏的心脏起搏脉冲。

11. 如权利要求 5 所述的系统，其特征在于：可植入医疗装置是监测病人心脏的电活动的的心脏监测器，进一步包括：

检测病人心脏的电活动并响应于检测到的电活动提供心脏信号的装置；以及其中：

存储装置存储表示心脏信号的至少一个声频驱动信号；和

提供装置提供询问命令，该命令引起检索装置检索所存储的声频驱动信号，表示每一次提供心脏信号时检测到的心脏的电活动，

由此射频发射器播放能够被无线电接收器接收并解调的调制射频信号，产生指示心脏活动的人可理解的话音陈述或其它可闻声音。

12. 一种通过病人身体从可植入医疗装置询问可植入医疗装置信息并把所询问到的可植入医疗装置信息传送到病人体外的无线电接收器的方法，其特征在于包括以下步骤：

存储一个或多个声频驱动信号，包括人可理解的话音陈述或其它可闻声音，表示可植入医疗装置内的可植入医疗装置信息；

从病人体外的位置提供询问信号，启动可植入医疗装置的询问程序；

根据询问程序选择可植入医疗装置信息的一个或多个声频驱动信号；

播放被所选声频驱动信号调制的射频信号，该广播射频信号能够被无线电接收器所接收和解调，产生人可理解的话音陈述或其它可闻声音；和

通过无线电接收器接收、解调和再现人可理解的话音陈述或其它可闻声音。

13. 如权利要求 12 所述的方法，其特征在于：与医疗装置信息的特定部分相关的多个声频驱动信号选自一组信息，这组信息进一步包括：

医疗装置制造商；

医疗装置识别符；

病人识别符；

植入日期；

最后询问日期；

所存储的生理数据；

电池情况；

实时装置操作；

当前已编程操作模式；

当前已编程操作参数值；

物质储备的耗尽；

装置操作历史；及

病人的检测状况。

14. 如权利要求 12 所述的方法，其特征在于：可植入医疗装置由电池供电，电池的电能被可植入医疗装置所消耗，其中；

存储步骤进一步包括存储能够被再现为人可理解的话音陈述或声音的至少一个声频驱动信号，传送电池电能水平；

提供步骤进一步包括提供电能水平询问命令，引起电池电能水平被测量；

选择步骤进一步包括选择表示测得的电池电能水平的所存储声频驱动信号，

由此射频发射器播放能够被无线电接收器检测并解调的调制射频信号，产生指示电池电能水平的人可理解的话音陈述或其它可闻声音。

15. 如权利要求 12 所述的方法，其特征在于：可植入医疗装置是把来自规定容量的储器的物质药剂中的物质释放到病人身体上的物质释放系统，其

中；

存储步骤包括存储表示已释放或存储器内剩余物质量的声频驱动信号；

提供步骤进一步包括提供物质量询问命令，该命令引起对已释放或存储器内剩余物质量作测量；

选择步骤包括选择表示已释放或存储器内剩余物质量的声频驱动信号，

由此射频发射器播放能够被无线电接收器检测并解调的调制射频信号，产生指示已释放或存储器内剩余物质量的人可理解的话音陈述或其它可闻声音。

16. 如权利要求 12 所述的方法，其特征在于：存储步骤进一步包括以下步骤：

提供具有由存储器地址表示的存储器位置的存储器，把声频驱动信号存储在规定的存储器地址上；和

把包括人可理解的话音陈述或可闻声音的声频驱动信号存储在存储器的规定存储器地址上，所述人可理解的话音陈述或可闻声音表示可植入医疗装置信息；以及

选择一个或多个声频驱动信号用于广播的步骤进一步包括以下步骤：

按照询问程序，产生可植入医疗装置信息的一个或多个声频驱动信号的存储器地址；和

响应于所产生的存储器地址，从所寻址的存储器位置检索声频驱动信号。

17. 如权利要求 16 所述的方法，其特征在于：以声频驱动信号存储在规定的存储器地址上的医疗装置信息选自一组信息，这组信息进一步包括：

医疗装置制造商；

医疗装置识别符；

病人识别符；

植入日期；

最后询问日期；

所存储的生理数据；

电池情况；

实时装置操作；

当前已编程操作模式；

当前已编程操作参数值；

物质储备的耗尽；
装置操作历史；及
病人的检测状况。

18. 如权利要求 12 所述的方法，其特征在于：询问程序包括实时装置操作的性能，而至少一个声频驱动信号表示可植入医疗装置的实时装置操作，其中：

存储步骤进一步包括存储能够被再现为人可理解的话音陈述或声音的声频驱动信号，传送实时装置操作的性能；

提供步骤进一步包括提供引起实时装置操作被执行的询问命令；和
选择步骤包括选择表示实时装置操作的性能的声频驱动信号，

由此射频发射器广播能够被无线电接收器检测并解调的调制射频信号，产生指示实时装置操作的性能的人可理解的话音陈述或其它可闻声音。

19. 如权利要求 18 所述的方法，其特征在于：实时装置操作和相关声频驱动信号选自一组信息，这组信息进一步包括：

监测病人生理情况；
确定电池情况；和
对病人给予治疗。

20. 如权利要求 12 所述的方法，其特征在于：可植入医疗装置是把电刺激传递给病人机体组织的电刺激器，其中：

存储步骤包括存储表明把电刺激传递给病人机体组织的声频驱动信号；

提供步骤进一步包括提供引起选择步骤选择所存储声频驱动信号，表示每一次传递电刺激时电刺激的传递，

由此射频发射器广播能够被无线电接收器检测并解调的调制射频信号，产生指示传递电刺激的人可理解的话音陈述或其它可闻声音。

21. 如权利要求 20 所述的方法，其特征在于：可植入医疗装置是心脏起搏器，电刺激包括传递给病人心脏的心脏起搏脉冲。

22. 如权利要求 12 所述的方法，其特征在于：可植入医疗装置是监测病人的电活动并响应于所检测的电活动提供心脏信号的的心脏监测器，其中：

存储步骤包括存储表示心脏信号的声频驱动信号；

提供步骤进一步包括提供引起选择步骤选择所存储声频驱动信号，表示每

一次提供心脏信号时被检测到的心脏电活动，

由此射频发射器广播能够被无线电接收器检测并解调的调制射频信号，产生指示心脏信号的人可理解的话音陈述或其它可闻声音。

23. 一种询问被植入病人体内的可植入医疗装置的已存储和实时产生的可植入医疗装置信息并通过病人身体把所询问的可植入医疗装置信息播放到病人人体外的无线电接收器的系统，其特征在于该系统包括：

位于病人体外并被医护提供者和/或病人选择性操作的装置，用于把询问信号提供给可植入医疗装置，以开始可植入医疗装置的询问程序；和

其中可植入医疗装置进一步包括：

存储至少一个声频驱动信号的存储器，该声频信号能够被再现为表示或传达医疗装置信息的人可理解的话音陈述或可闻声音；

接收询问信号并开始询问程序的接收装置；

响应于接收到的询问信号用于按照询问程序读出可植入医疗装置信息的读出装置；

用于播放被声频驱动信号调制的射频信号的射频发射器，该广播射频信号能够被位于病人体外的无线电接收器所接收和解调；和

声频反馈装置，用于从存储器检索与读出可植入医疗装置信息相关的声频驱动信号并把检索到的声频驱动信号施加到射频发射器，引起该射频发射器播放传达读出可植入医疗装置信息的调制射频信号，由此该广播射频信号能够被无线电接收器所检测和解调，产生人可理解的话音陈述或其它可闻声音。

24. 如权利要求 23 所述的系统，其特征在于：

存储器存储与医疗装置信息的特定部分相关的多个声频驱动信号；以及其中：

读出装置进一步包括检索预定序列中多个声频驱动信号的装置；和

声频反馈装置从存储器检索预定序列中的声频驱动信号并把检索到的声频驱动信号施加到射频发射器，引起该射频发射器播放传达读出可植入医疗装置信息的调制射频信号，由此该广播射频信号能够被无线电接收器所检测和解调，产生人可理解的话音陈述或其它可闻声音。

25. 如权利要求 24 所述的系统，其特征在于：与医疗装置信息的特定部分相关的多个声频驱动信号选自一组信息，这组信息进一步包括：

医疗装置制造商；
医疗装置识别符；
病人识别符；
植入日期；
最后询问日期；
所存储的生理数据；
电池情况；
实时装置操作；
当前已编程操作模式；
当前已编程操作参数值；
物质储备的耗尽；
装置操作历史；及
病人的检测状况。

26. 如权利要求 23 所述的系统，其特征在于：询问程序包括实时装置操作的执行，而存储在存储器中的声频驱动信号表示可植入医疗装置的实时装置操作，可植入医疗装置进一步包括：

响应于询问信号执行实时装置操作的装置；以及声频反馈装置进一步包括：

产生与可植入医疗装置的实时装置操作的性能相关的声频驱动信号的存储器地址的装置；和

响应于所产生的存储器地址的装置，用于从存储器检索声频驱动信号并把检索到的声频驱动信号施加到射频发射器，引起射频发射器播放与实时装置操作的执行在时间上相关的调制射频信号，由此由无线电接收器产生与可植入医疗装置的操作在时间上相关的人可理解的话音陈述或可闻声音。

27. 如权利要求 26 所述的系统，其特征在于：实时装置操作和存储在存储器中的相关声频驱动信号选自一组，这一组进一步包括：

监测病人生理情况；
确定电池情况；
对病人给予治疗。

28. 如权利要求 26 所述的系统，其特征在于：可植入医疗装置是心脏起

搏器，进一步包括：

把起搏脉冲作为实时操作传递给病人心脏的装置；和其中：

存储器具有由存储器地址表示的存储器位置，存储表示起搏脉冲传递的声频驱动信号；和

声频反馈装置进一步包括：

响应于起搏脉冲传递的装置，用于有选择地产生表示起搏脉冲传递的所存储声频驱动信号的存储器地址；和

响应于所产生的存储器地址的装置，用于从所寻址存储器位置检索声频驱动信号并把检索到的声频驱动信号施加到射频发射器，引起射频发射器播放能够被无线电接收器检测和解调的调制射频信号，产生传达起搏脉冲传递的人可理解的话音陈述或其它可闻声音。

29. 如权利要求 26 所述的系统，其特征在于：可植入医疗装置是心脏起搏器，进一步包括：

把起搏脉冲作为实时操作传递给病人心脏的装置；和

作为实时操作感测心脏事件并提供感测事件信号的装置，以及其中：

存储器具有由存储器地址表示的存储器位置，把表示起搏脉冲传递的第一声频驱动信号存储在第一存储器地址上，而把表示感测心脏事件的第二声频驱动信号存储在第二存储器地址上；和

声频反馈装置进一步包括：

响应于起搏脉冲传递的装置，用于有选择地产生表示起搏脉冲传递的所存储第一声频驱动信号的第一存储器地址；

响应于感测事件信号的装置，用于有选择地产生表示感测心脏事件的所存储第二声频驱动信号的第二存储器地址；和

响应于所产生的第一存储器地址以及响应于所产生的第二存储器地址的装置，前者用于从所寻址存储器位置检索声频驱动信号并把检索到的声频驱动信号施加到射频发射器，引起射频发射器播放能够被无线电接收器检测和解调的调制射频信号，产生传达起搏脉冲传递的人可理解的话音陈述或其它可闻声音；后者用于从所寻址存储器位置检索声频驱动信号并把检索到的声频驱动信号施加到射频发射器，引起射频发射器播放能够被无线电接收器检测和解调的调制射频信号，产生传达与其在时间上相关感测心脏事件的人可理解的话音陈

述或其它可闻声音。

30. 如权利要求 26 所述的系统，其特征在于：可植入医疗装置是把电刺激传递给机体组织的电刺激器，进一步包括：

把电刺激传递给病人机体组织作为实时操作的电刺激器的装置；和其中：

存储器具有由存储器地址表示的存储器位置，存储表示电刺激传递的声频驱动信号；和

声频反馈装置进一步包括：

响应于电刺激传递的装置，用于有选择地产生表示电刺激传递的所存储声频驱动信号的存储器地址；和

响应于所产生的存储器地址的装置，用于从所寻址存储器位置检索声频驱动信号并把检索到的声频驱动信号施加到射频发射器，引起射频发射器播放能够被无线电接收器检测和解调的调制射频信号，产生传达电刺激传递的人可理解的话音陈述或其它可闻声音。

31. 如权利要求 23 所述的系统，其特征在于：可植入医疗装置是把来自规定容量储器的物质传递给病人身体的物质释放系统，进一步包括：

把来自物质储器的物质药剂传递给病人身体的装置；和其中：

存储器具有由存储器地址表示的存储器位置，存储表示已释放或储器内剩余物质量的声频驱动信号；

询问信号提供装置提供物质询问命令，该命令引起对已释放或储器内剩余物质量作测量；和

声频反馈检索装置检索表示待测量已释放或储器内剩余物质量的所存储声频驱动信号并将其施加到射频发射器，

由此射频发射器播放能够被无线电接收器检测和解调的调制射频信号，产生指示已释放或储器内剩余物质量的人可理解的话音陈述或其它可闻声音。

说明书

利用广播可闻声音通信的可植入医疗装置的询问

本发明一般涉及经能够被接收并再现为人可理解的话音陈述或其它可闻声音的广播无线电信号在 IMD 询问期间提供可植入医疗装置(IMD)信息的发送的改进方法和装置。

诸如可植入心脏起搏器之类的早期 IMD 设计成一般以单一工作模式工作，通过固定的工作参数来控制，不具备改变工作模式或其它经皮肤与外部设备通信的能力。总有一天，在临床上会希望改变某些工作参数和/或工作模式，这是显然的。植入式心脏起搏器最初使用的方法包括使用一种微型变阻器，通过向病人皮肤插入针状工具可以直接接触该变阻器，以调节起搏速率或脉冲宽度设置电路中的电阻。后来，在起搏速率或脉宽电路中结合了微型舌簧开关，这种舌簧开关能响应于置于植入处的外部磁铁通过皮肤所施加的磁场。用这种方式可以调节脉宽、起搏速率和数目有限的起搏模式。

还可以实现对可植入心脏起搏器的操作进行观察，例如，通过使用标准 EKG 机和通过在从病人的皮肤电极上记录的 ECG 跟踪中起搏脉冲尖峰之间的时间间隔。使用所施加的磁铁使舌簧开关闭合，以把起搏模式改变为异步起搏模式，并把固定的起搏速率或脉冲幅度或宽度译成反映当前工作参数的一个值。这种技术的一个应用是根据电池的电压降从预置的或已编程的起搏速率通过观察起搏速率的变化而监视即将发生的电池耗尽，例如，如在美国专利 4,445,512 中所述。当然，这种方法只能提供一个低带通数据信道，在必要时避免对使病人心脏起搏的主要功能的干扰。

此外，当无线电天线被放在植入引线之上时，通过细长起搏引线导体传导的起搏脉冲引起电磁信号被听为调幅无线电频段上的噪声脉冲。由此可见，无需 EKG 机便能够确认起搏脉冲的传递，通过秒表对相继噪声脉冲定时能够粗略确定起搏速率。把输出电路感应器结合到特定型号起搏器中，当在起搏脉冲的整个周期内传递起搏脉冲时引起该感应器“鸣响”。被无线电装置检取的噪声脉冲的持续周期正比于起搏脉冲宽度，从噪声脉冲的持续周期测量起搏脉冲宽度至少在理论上是可能的。

可以理解，随着数字电路技术的发展，可以在数字或二进制电路中实现对已植入医疗装置的工作模式和参数的控制，所述数字或二进制电路使用存储控制状态或工作参数值。为了改变一个工作模式或参数值，基于从外部编程器收发器到装入 IMD 内的遥测术收发器和存储器的射频(RF)下行链路数据通信，开发了“编程器”。

通过使用这种遥测术系统，有可能提供上行链路数据遥测术，来把 IMD 内的寄存器或存储器的内容发送到在使用相同的 RF 传输能力的编程器内的遥测术接收器。现今，可以通过上行链路 RF 遥测术把模拟和数字两种数据从已植入医疗装置发送到外部编程器。在可植入心脏起搏器方面，模拟数据一般包括电池状态、采样的心内心电图幅度值、传感器输出信号、起搏脉冲幅度、能量和脉冲宽度以及起搏引线阻抗。数字数据一般包括有关性能、事件标志、可编程参数的当前值、植入数据以及病人和 IMD 识别代码的统计数字。

演变到当前普遍使用的遥测术发送系统取决于在发送模式中通过在 RF 遥测术天线 LC 电路中的电流振荡形成低幅度磁场以及在位于很近处的接收模式 RF 遥测术天线中的感应电流检测。以多种多样遥测术发送格式来发送载波频率的短持续期脉冲串(burst)。在 MEDTRONIC®生产线上把 RF 载波频率设置成 175kHz,而且 IMD 的 RF 遥测术天线一般是置于密封外壳内的绕在铁氧体芯上的导线线圈。使外部编程器的 RF 遥测术天线包含于一编程头以及可以置于 IMD 之上病人皮肤上的永磁铁，以便在 IMD 的密封外壳内建立磁场。

在从已植入医疗装置的上行链路遥测术发送中，要求尽可能地限制从植入电池所泄漏的电流，以延长装置的寿命。然而，当装置工作和监视能力增加时，要求能够在高可靠性和抗寄生噪声的情况下以实时或在尽可能短的发送时间内增加发送的数据容量。作为这些考虑的结果，已经提议或当前已使用许多试图增加数据传输率的 RF 遥测术发送数据编码方案。

目前，从商业上推出或提议用于临床植入的多种多样的 IMD，它们可以在多种工作模式中进行编程，以及可以使用 RF 遥测术发送进行询问。这种医疗装置包括可植入心脏起搏器、心律转变器/除纤颤器、起搏器/心律转变器/除纤颤器、药物释放系统、心肌刺激器、心脏和其它生理监视器、电刺激器(包括神经和肌肉刺激器)、大脑(deep brain)刺激器、和耳蜗植入、以及心脏辅助装置或泵等。随着技术的发展，在可能的可编程工作模式、可得到的工作参数菜单

和增加多种生理条件和电信号的监视能力中，IMD 变得更为复杂。这些复杂性对编程和询问系统以及使用它们的医护提供者提出更高的要求。

在我们的法定发明登记 H1347 中，我们揭示了这类在操作中增加声频话音陈述的编程器的改进，以帮助使用它们的医护提供者。例如，我们建议增加话音陈述，在编程期间跟踪编程器与已植入医疗装置的交互操作，以及使用编程器的医护提供者可以听到的病人跟随对话。这种话音陈述将增添或替代这种信息的可视显示或最小可闻声音调(例如，蜂鸣器声音)，所述可视显示或最小的可闻声音调是在使用外部编程器或起搏系统分析仪时显示或发出的。

还开发了依赖 RF 遥测术发送的其它方法，用于在 IMD 误操作或根据检测将需要提供治疗时向病人提供实时警告。已经建议把可闻的蜂鸣报警结合到 IMD 中以向病人警告电池耗尽，例如在美国专利 4,345,603 和 4,488,555 中所揭示的，所述专利在此引作参考。同样地，已经在美国专利 4,140,131 和 5,076,272 中以及在以上引入的'603 专利中建议对在 IMD 上或接近 IMD 处的电极施加低能量刺激，以在电池耗尽时“刺痛”病人，所述专利在此引作参考。在美国专利 4,210,149 中揭示了使用结合到可植入心律转变器/除纤颤器中的可闻蜂鸣报警，以警告病人即将发生心律转变电震，所述专利在此引作参考。

此外，在美国专利 4,102,346 中已经建议在外部监视器中使用可植入心脏起搏器电池耗尽的蜂鸣声音警告，所述监视器显然与植入式心脏起搏器直接耦合。如在美国专利 5,285,792、4,832,033 和 5,573,506 中所揭示，已经把声音话音记录结合到外部医疗装置中以用来提供警告或指令，所述专利在此引作参考。

如上所述，IMD 的发展历史已经标志出在设计和工作日益增长的灵巧和复杂性。然而，在某些情况中，要求提供具有有限特征和可控制的工作模式与参数的简化 IMD，以在发展中国家中使用或可以由病人进行控制。

作为上述情况的一个例子，在共同转让的美国专利 5,391,188 和 5,292,342 中揭示了简化且低成本可编程、单腔心脏起搏器脉冲发生器，特别意在符合新兴国家中的要求，所述专利在此引作参考。为了避免对昂贵的外部编程器的需求，设计了专利中所揭示的低成本起搏器，使用简化编程方案和耦合到皮肤接触电极的简单 EKG 显示器，用于简单地显示人工起搏脉冲和病人的 ECG。在该低成本可植入心脏起搏器中，通过重复定时地把磁场施加到如上所述的 IMD

而实现编程，以逐步地增加或降低起搏速率、起搏脉冲宽度幅度等。可以人工地施加或去除磁场，并可以使磁场的极性反向。IMD 内的磁场传感器和相关联的编程电路根据所施加的磁场及极性作增量变化。医护提供者必须密切地观察 EKG 显示，并从所观察的起搏间隔变化来计算起搏速率的变化，并标定脉冲幅度的变化。这要求较佳的手-眼协调和快速思维计算以确定何时达到了所要求的速率或幅度变化。

在后一种情况中，可用神经刺激装置和药物释放系统植入病人的体内，并向病人提供外部编程器，用于提供刺激治疗和药物释放的有限调节，以允许他们调节所发送的治疗。这种装置包括 MEDTRONIC®Itrel®可植入神经刺激器和 Synchromed®药物渗入系统。允许病人通过发射“增加”和“降低”命令来调节刺激和药物治疗。已植入医疗装置对编程命令作出响应，但是不把该响应通过通信返回给病人，而病人还在关心所要求的调节是否已经完成。

所有上述 RF 遥测术系统都需要复杂的电路和如上所述的笨重天线，并且实施到 IMD 中代价昂贵。IMD 内的 RF 遥测术收发器在使用时消耗装置电池的电能。此外，遥测术系统都需要使用昂贵和复杂的外部编程器，它建立遥测术协议、进行编码和发射下行链路遥测术发送、以及接收、解码和显示和/或记录上行链路遥测术发送。记录和/或仅可视地显示来自 IMD 和装置操作的上行链路遥测术数据(诸如通过可植入心脏起搏器传递起搏脉冲)，这要求通过操作编程器的医护提供者作仔细的目视观察。需要提供一种根据询问命令发射 IMD 信息的简单方法，该方法不需要病人或医护提供者使用专用 RF 遥测术设备和 IMD 中的 RF 遥测术能力。在病人利用有限功能编程器对有限操作模式和参数值进行编程中，情况尤其是这样。从下述说明显然可知，本发明能满足许多这些要求。

在本说明书中任何一处所作出的对早期公布或专利的参考和通过参考而引入，希望是简单地表示现有技术水平和/或在本发明的实践中可以采用一定的传统结构、电路等。这些参考材料的揭示内容不希望是把本发明的范围局限为这里表明的特定的实施方案。

本发明针对改进与上述类型 IMD 进行通信的上述现有技术系统，以询问 IMD 操作模式、参数值、操作情况以及所存储数据。

在本发明的一个方面中，采用存储在 IMD 中并由 IMD 发射的话音陈述或声

音来实现通信，所述话音陈述或声音作为上行链路传输中的调制射频信号，通过收到 IMD 的询问命令而被触发。

在本发明的另一个方面中，提供一种简化系统，用于接收射频信号到病人或医护提供者的上行链路通信，包括被调谐到 IMD 的播放信号频率上并能够被病人和/或护理病人的医护提供者听到的传统无线电。IMD 包括采用在商用调幅或调频（AM 或 FM）频段内调幅或调频来实施话音陈述或音乐音调的播放或发送的射频发射器和天线。在 AM 或 FM 的低频端的频率通常不被广播电台所占，是较佳的，以致于能够采用简单、易于提供和廉价的 AM 或 FM 无线电来接收和再现广播或发送。然而，也可以采用其它的广播频段，例如 CB、UHF/VHF 电视和天气无线电频段以及相应的接收器。

在 IMD 询问对话期间，由无线电装置再现的可闻话音陈述或其它可闻声音揭示各种各样的 IMD 信息。这些发射和可闻再现的 IMD 信息较佳地包括所存储的生理数据、IMD 编程操作模式和参数值、和 IMD 或部件情况或状态（例如 IMD 电池情况）的话音陈述，以及伴随实时 IMD 操作的话音陈述或音乐音调。所发射和可闻地再现的 IMD 信息还包括病人标识、IMD 标识、植入日期、上次询问日期等的话音陈述，该 IMD 并可用这些数据编程。

本发明可以以简单、低成本询问和编程的方案来实施，以提供 IMD 信息的专门的上行链路发送，IMD 信息包括所存储的数据和操作状态或装置操作以及编程变化的确认。这些话音陈述或音乐音调是在这种 IMD 编程期间由医护提供者按照简化编程协议而产生的，采用定时人工施加磁场于 IMD。然而，本发明还可以在复杂的 RF 遥测术编程和询问方法和协议中实施，在 IMD 数据、操作模式和参数的询问期间以及在操作模式和参数的再编程期间，有选择地替代或增大 IMD 信息的上行链路 RF 遥测术发送和显示。

把产生话音陈述或其它可闻声音（例如音乐音调）的声频驱动信号记录在 IMD 内具有规定存储器地址的固态非易失性模拟存储器位置中是有利的。话音陈述较佳地是在制造或配送时以适合于病人或病人居住国家或人员的语言记录的。在可提供充足非易失性存储器的一个实施例中，话音陈述能够以多种语言记录，通过编程选择命令能够选用合适语言。在具有射频遥测术能力的较复杂的 IMD 中，通过下行链路射频遥测术命令可以选择特定语言。在这里所揭示的低成本 IMD 中，能够提供一系列重复磁场，在解码时，能够用其选择语言。

以当地流行语言记录话音陈述或选择预先记录的话音陈述的能力允许更灵活、差错倾向更少和更安全的可闻反馈和控制。如果病人搬迁到一个国家或地方，其流行语言不同于病人离开国家或地方的流行语言，医生或其他医护提供者能够选择话音陈述的语言。

把传达或表明以上列出类型 IMD 信息的话音陈述或音乐音调的多个声频驱动信号存储在模拟存储器中。在一个硬件实施例中，通过逻辑电路在询问或编程两个序列中对适当声频驱动信号进行存取，逻辑电路产生声频驱动信号的唯一存储器地址。在基于微处理器的实施例中，采用一种操作算法来依次地产生合适声频驱动信号的地址。在询问和编程序列期间，合适的声频驱动信号被检索或施加到射频发射器，以产生 AM 或 FM 发送。在其它时间，可植入医疗装置的被监测情况、状态或紧急或已完成操作、或者病人的情况或状态引起根据此情况而产生消息触发信号。由消息触发信号确定要广播的消息或警告的唯一存储器地址。

为了节省能量，AM 或 FM 发送是低功率、持续时间短、以及具有几英尺或几米的范围，以便节省能量，避免在 IMD 中使用笨拙部件以及避免干扰。天线可以包括 IMD 外壳内的分立射频天线，如果 IMD 采用细长引线的话，或者是这种引线体的细长导线。也可以采用或改进较复杂射频遥测术系统的射频遥测术天线，在本发明的实践中使用。通过位于距离病人几英尺或几米内的人体佩戴的低成本无线电接收器能够检取低功率射频信号或从此发射信号。

当结合附图考虑时，通过参考以下对本发明较佳实施例的详细描述，本发明的这些和其它优点和特征将同样得到更好的理解，在所有附图中，相似的参考标号指定相似的部件，其中：

图 1 示出在病人体内可编程 IMD 与医护提供者之间通信的简化示意图，利用可闻话音陈述或音乐音调反馈来实行对其的询问和编程，可闻话音陈述或音乐音调反馈是由接收 IMD 的 AM 或 FM 发送的外部无线电装置所发射的；

图 2 是在图 1 系统中所使用的示例起搏器可植入脉冲发生器(IPG)的方框图，当把磁铁施加到 IPG 之上的病人皮肤上时，按照图 3A-3C 和 4 工作；

图 3A-3C 是时序图，描绘把磁铁相继地施加到图 2 的 IPG 上，以及 IPG 对于所施加磁场的响应，包括装置工作和在询问和编程序列中产生的话音陈述；

图 4 是描绘在图 3A-3C 所示的询问和编程序列中由 IMD 发出的话音陈述的存储器地址位置图；

图 5 是图 2 的声频反馈电路块的扩展方框图，说明如何产生声频驱动信号，在 AM/FM 发射器中被调制的声频驱动信号播放或发射在如图 3A-3C 所示的询问和编程序列中示出的话音陈述；

图 6 是图 5 的模拟存储/回放集成电路(IC)的方框图；

图 7 是时序图，描绘在图 5 的方框图中的两个字消息的产生；

图 8 是基于微计算机的 IMD 工作系统的方框图，打算与控制器以及监视器或在图 10 所示一种类型的治疗发放系统一起使用，能够通过相继施加磁场对其进行询问或编程以及能够发射被无线电装置接收的 IMD 信息；

图 9 是基于微计算机的 IMD 工作系统的方框图，打算与控制器以及监视器或图 10 所示一种类型的治疗发放系统一起使用，能够利用 RF 遥测术发送系统对其进行询问或编程以及能够发射被无线电装置接收的 IMD 信息；

图 10 是数字控制器/定时器电路的方框图，可与图 8 或图 9 的工作系统以及与所示的监视器和治疗发放装置中一个一起使用；

图 11 是描绘话音陈述或音乐音调的声频驱动信号的存储器地址位置的一幅图，话音陈述或音乐音调是在具有图 8 或图 9 所示工作系统的图 10 所示可植入给药装置的询问和编程序列中发出的；以及

图 12 是描绘话音陈述或音乐音调的声频驱动信号的存储器地址位置的一幅图，话音陈述或音乐音调是在具有图 8 或图 9 所示工作系统的图 10 所示可植入电刺激装置的询问和编程序列中发出的。

本发明的较佳实施例揭示在涉及装置工作模式或参数的询问或编程或向提供病人警告或消息的通信对话过程中，使用由接收 IMD 的射频发送或广播信号的传统低成本 AM 或 FM 或其它频段无线电装置所发射的声频话音陈述或音乐音调。医生或其他医护提供者可以听到音乐音调或话音陈述，以增添或取代可视显示器，或者确认编程变化，或者由病人收听以确认病人已开始编程。本发明可以在所有上面参考的提供监视和/或把治疗发放给病人的 IMD 中实施。本发明可以以简化的低成本编程方案实施，以提供 IMD 信息的专门的上行链路传输。声频话音陈述较佳地还辅助医护提供者在初始植入或随后期间遵循编程或询问协议。

本发明还可以被实施到复杂的 RF 遥测术编程和询问方法和协议，以选择性地取代或增添装置工作模式、状态、操作和参数值的上行链路 RF 遥测术发送。在这种情况下，发射的声频驱动信号的调制可以在这些 RF 遥测术发送的通行 RF 载频上，例如在 175kHz 上。或者，可以采用这里描述的 AM 或 FM 频段遥测术系统，把无线电装置结合到编程器中。

下述参考图 1-7 的说明是针对本发明在低成本、单腔、可植入心脏起搏器 IPG 的外壳中实施的各个较佳实施例的，所述可植入心脏起搏器是使用永磁铁来编程的。可以把这一实施结合到更复杂的、双腔、可编程起搏器或起搏器/心律转变器/除纤颤器 IPG(如参考图 8-10 所述)。然后描述伴随图 10 所认定的 IMD 的编程或询问的声频通信的其它应用。图 11 和 12 分别说明可植入物质释放系统和可植入电刺激器的特定用途。熟悉本技术领域的人员将容易适应这里所列出的 IMD 和有待将来设计的其它 IMD 的教学。

图 1 是来自植入病人 102 体内的 IMD100 的数据的声频反馈的简化示意说明，这是在询问期间或编程期间发生的，以确认装置工作模式或参数值的变化或者在其它时间报警的产生。为了便于说明起见，IMD 100 最好是包括起搏器 IPG 110 和起搏引线 120 的心脏起搏器，所述起搏引线从 IPG 连接器 112 伸展到一个或多个起搏/感测电极，这些电极以传统方式置于病人的心房或心室中或上。因此，所示出的起搏器 IPG 110 或是按心房起搏模式工作的可编程、单腔心房 IPG，或是按心室起搏模式工作的可编程、单腔心室 IPG。此外，在下述的较佳实施例中，起搏器 IPG 110 具有低成本、单腔起搏器 IPG 结合本发明下述声频反馈特征的工作结构，所述低成本、单腔起搏器 IPG 是在上面引用的共同转让的'188 和'342 专利中所揭示的。

在图 2-7 的实施例中，根据下述的协议，由医生或其他医护提供者通过把永磁铁 130 施加在 IPG 110 之上的病人皮肤上或去除，而建立与 IMD 的遥测术或通信对话。磁场构成一个由 IPG 110 检测的建立通信对话的通信链路信号。在通信对话期间，实施 IMD 信息的询问和起搏器 IPG 110 工作模式和参数值的编程。

磁场极性由起搏器 IPG 110 外壳内的磁场传感器 70 来感测。询问和编程协议由按下述方式耦合到磁场传感器的解码和逻辑电路来识别。根据本发明的低成本起搏器较佳实施例，每个协议引起所存储的话音陈述能够被射频发射器

31（例如 AM 或 FM 频段发射器）作为射频信号而发射。发射器 31 与天线一起工作，天线可以包括 IMD 外壳内的分立射频天线，或者在心脏起搏器、ICD 和神经或肌肉刺激装置的情况下，可以包括引线体的细长导体引线，例如引线 120。发射器 31 可以采取被调谐到合适频段上的 MOTOROLA®MC 13176 单个芯片 AM/FM 发射器的形式。

在由协议建立的序列中，当把磁铁 130 施加到病人皮肤上或者去除磁铁时，医生或其他医护提供者把 AM 或 FM 无线电装置 142 调谐到合适的 AM 或 FM 射频发送频率并收听由无线电扬声器 144 发出的话音陈述或音乐音调。虽未作特别说明，但是可以理解，按上面引用的共同转让的'188 和'342 专利所述的方式，医护提供者也可以使用 EKG 显示器或记录器来观察人工起搏脉冲。AM 或 FM 发送 146 采用低功率，以节省能量和使 IMD 尺寸减至最小以及避免干扰问题，所以无线电装置 142 可能需要靠近病人身体或者戴在病人身体上。

这一相同过程可以被病人用于提供治疗、或者监测情况、或者改变治疗的参数，例如开始或者改变电神经刺激的强度或者发放一定量的止痛药丸以控制病痛。

图 2 是方框图，描绘根据本发明的一个实施例的小型、轻量、有限功能、可植入起搏器 IPG 电路 10，并且是上面引用的共同转让的'188 和'342 专利的图 1 的修改。修改包括加入了电池监视器电路 17、声频反馈电路 25、RF 发射器 31、RF 天线 117（或者通过电容器 129 与引线端子 12 连结）、滤波器和放大器电路 33、任选的活动传感器 116 和速率响应电路 35、以及与某些其它电路块的连接线路。应该理解，图 2 中偶数编号的电路块可以采取在上面引用的共同转让的'188 和'342 专利中详细揭示的那些电路的形式，并与那些电路等效。在上面引用的共同转让的'188 和'342 专利中已经确定这些电路的特定的实施例，参考现有专利仅为了说明的目的。参考这些电路不是打算把本发明的范围限制于这些电路的特定实施例。发明者相信，对于本发明而言，只要特定电路作为整体的功能能完成本发明的操作则对它们的选择并不是关键的。

起搏器 IPG 电路 10 被封装在已植入病人 102 体内的 IPG 110 的密封外壳中，在 IPG 连接器 112 处耦合到心房或心室心脏起搏引线 120(如在图 1 中所示)。起搏器 IPG 电路 10 提供单腔起搏，而且可以连同心室起搏引线或心房起搏引线一起使用，以提供以传统 VVI 或 AAI 和有关可编程起搏模式的心室起

搏或心房起搏。

应理解，在本发明整篇揭示内容中，把包括起搏器 IPG 电路 10 的各种内部电子部件都耦合到包括电池 13(例如，市售的二氧化锰(MnO₂)照相机电池等)的电源 11。为了清楚起见，在图 2 中不示出所有电路块与电源 11 的连接。然而，示出电源 11 与电池监视器 17 耦合，在装置询问期间向声频反馈电路 25 的电置换指示符(ERI)输入提供(在本情况中)代表电池电压的警告触发信号，以触发话音电池状态(如以下参考图 3A-3C 所述)。根据本发明的另一个方面，还可以用警告触发信号周期性地触发外部无线电装置 142 播放和被其接收的射频警告的产生。由无线电装置 142 的扬声器 144 发射的声频可闻声音可以被病人 102 听到，以提醒病人电池电压耗尽以及要采取适当措施。以这种方式也可以把其它消息从 IMD 传达给病人。

电池监视器 17 周期性地对电池 13 的输出电压与其中的基准电压进行比较，当电池电压跌落到基准电压以下时，选择把 ERI 警告触发信号提供给 ERI 输入。这种电池监视器 17 遵循共同转让的美国专利 4,313,079 的教导，所述专利在此引作参考。虽然在本实施例中没有描绘，但是可以理解，还可以把 ERI 信号施加到增-减控制电路 90，以调节起搏速率到所编程的起搏速率的一个百分数，以及施加到活动速率响应电路 35(如果存在的话)，以禁止它的操作。例如，增/减电路 90，例如，在正常的 VVI 或 AAI 起搏期间根据 ERI 信号调节所编程的 70ppm 起搏速率，使之降低到 58ppm 的 ERI 速率。

起搏器 IPG 电路 10 包括输出和泵电路 14，该电路根据脉宽单触发电路 16 产生的起搏触发信号，把起搏(起搏)脉冲传递到端子 12 和附加到其上的心房起搏引线或心室起搏引线。一般，输出和泵电路 14 对应于在共同转让的美国专利 4,476,868 中所揭示的起搏脉冲输出电路或其它传统的起搏脉冲输出电路，所述专利在此引作参考。输出和泵电路 14 进一步包括在上面引用的'342 专利中详细地揭示的可编程幅度控制电路，该电路允许借助施加到泵(P)输入的幅度编程信号对起搏脉冲幅度进行编程。在较佳实施例中，起搏脉冲幅度可以在高、中、和低幅度之间编程。

通过耦合到端子 12 的传统滤波器电路 18 和感测放大器 20 的装置来监视病人体内的电子心脏的活动，所述滤波器电路和感测放大器用来对来自病人心脏的内在心脏电信号进行滤波和放大。滤波器电路 18 在原始心房或心室心脏

电信号上执行基本的带通滤波操作，并把调节信号提供给传统感测放大器 20 的输入。把感测放大器 20 配置成检测 P 波或 R 波，并在线 21 上提供感测(SENSE)输出信号。在线 21 上把感测放大器 20 的感测输出引导到 D 触发器 46 的时钟(CL)输入。

根据本发明的这一实施例，由 10Hz 振荡器电路 22 产生的慢(例如，10Hz)主定时时钟信号控制起搏器 IPG 电路 10 的定时操作，来自速率极限解码电路 26 的一个输出经线 40 启动所述振荡器电路 22。参考上面引用的共同转让的'188 和'342 专利的图 10，示出并详细描述 10Hz 振荡器电路 22。每当启动 10Hz 振荡器电路 22 时，它在 400 毫秒的时间周期上发射 4 个 10Hz 脉冲；然后，它保持休止直到再次启动它。把振荡器电路 22 产生的 10Hz 定时时钟信号经过线 24 施加到速率极限解码电路 26、消隐解码电路 28 和不应期(refractory)解码电路 30 的负 CL(时钟)输入，以及“与”(AND)门 32 的一个输入。速率极限解码电路 26、消隐解码电路 28 和不应期解码电路 30 通过对在线 24 上提供给它们负 CL 输入的 10Hz 时钟周期的计数来分别定义上速率极限周期、消隐周期和不应期周期。

当传递起搏脉冲时或当产生感测信号时，从该处延续一个消隐时间间隔(例如，相应于一个 10Hz 时钟周期的 100 毫秒)，传统的消隐电路 28 把消隐信号提供给感测放大器 20。可以理解，根据所要求的消隐时间间隔的长度和振荡器电路 22 的实际振荡速率，可以定义包括更多时钟周期计数数目的消隐周期。在消隐时间周期中消隐信号有效地把感测放大器的输入从端子 12 上断开，以允许人工起搏脉冲消失(否则会使感测放大器 20 饱和)，并避免双倍感测内部的 P-波或 R-波。

不应期解码电路 30 定义不应期周期，所述不应期周期跟踪每个感测或起搏心脏事件。不应期解码电路 30 通过对来自线 24 的 10Hz 时钟周期计数来测量不应期周期，就如消隐解码电路测量消隐时间间隔一样。在本发明的这个较佳实施例中，可以相信在 300 毫秒左右的数量级上的不应期周期是合适的。在该情况中，不应期解码电路 30 可以定义不应期周期为持续 3 个 10Hz 时钟周期。

在不应期周期期间，不应期解码电路 30 在线 44 上提供逻辑低电平不应期输出信号，并把它施加到 D 触发器 46 的 D 输入。把感测放大器 20 在线 21 上

的输出施加到触发器 46 的 CL 输入。只要不应期解码电路 30 把逻辑低电平不应期输出信号提供给 D 输入，D 触发器 46 的 Q 输出保持逻辑低电平并且不能转变到逻辑高电平。但是，在不应期周期已经期满之后，在线 44 上施加到 D 输入的不应期信号返回逻辑高电平。此刻，在线 21 上的一个感测信号的确立(如下所述，由所感测的事件引起)使在线 48 上的 D 触发器 46 的 Q 输出触发到逻辑高电平、非不应期感测信号。

把线 48 上的逻辑电平高或逻辑低电平施加到与门 32 的一个输入；并把 10Hz 时钟信号施加到与门 32 的另一个输入(如上所述)。如果不应期周期尚未期满，则与门 32 的输出和线 50 上的信号电平保持逻辑低电平。如果不应期周期已经期满，则在检测到“感测”事件时，线 48 将趋向逻辑高电平。在 300 毫秒不应期周期期满之后在线 21 上产生的“感测”信号使 D 触发器 46 的 Q 输出转换到逻辑高电平。然后下一个 10Hz 时钟信号的正偏移将使与门 32 的输出转换到逻辑高电平。在线 50 上把与门 32 的输出导向触发器 46 的复位(R)输入。这样，当在跟随感测信号(在不应期周期期满之后产生所述感测信号)的下一个时钟信号处在线 50 上的信号趋向逻辑高电平时，使 D 触发器 46 的 Q 输出转换到逻辑低电平。

还把线 48 上的非不应期感测信号施加到“或”(OR)门 52 的一个输入，并把在线 55 上的脉宽触发信号施加到或门 52 的另一个输入。在线 56 上把或门 52 的输出导向速率极限、消隐和不应期解码电路 26、28 和 30 的设置(S)输入。在线 56 上对应于非不应期感测信号或脉宽触发信号的逻辑高电平脉冲设置并重新启动上速率极限时间间隔、消隐时间间隔和不应期时间间隔。此外，当设置速率极限解码电路时，它施加在线 40 上的逻辑高电平使能信号能启动 10Hz 振荡器电路 22，该振荡器电路再次发送 4 个 10Hz 时钟脉冲。

速率极限解码电路 26 定义起搏器 IPG 电路 10 传递的刺激脉冲的上速率极限。在本发明所揭示的本实施例中，可以相信，每 400 毫秒一个起搏脉冲，或 150PPM 的最大起搏速率的上速率极限是合适的。假使这样的话，速率极限解码电路 26 定义上速率极限时间间隔，该时间间隔持续 4 个连续的 10Hz 时钟(施加到它的 CL 输入)的周期。当如上所述在每个“感测”和“起搏”事件之后把在线 56 上的逻辑高电平信号施加到速率极限解码逻辑 26 的 S 输入时，速率极限解码电路 26 的输出 O 趋向逻辑低电平约 400 毫秒周期。在线 62 上把该逻辑

低电平信号施加到 D 触发器 54 的 D 输入，根据在 D 触发器 54 的 CL 输入处的逻辑高电平或跳变，它阻止 D 触发器的输出 Q 从逻辑低电平转换到逻辑高电平。在 400 毫秒上速率极限时间间隔消逝之后，在线 62 上来自速率极限电路 26 的 O 输出信号返回逻辑高电平。

速率单触发和 TMT 电路 58(以下简称为速率/TMT 电路 58)确定基本起搏速率，在起搏脱逸间隔期间，在线 21 上没有感测输出时，就以这个速率把起搏脉冲传递到端子 12。在速率/TMT 电路 58 的输出 O 处产生的输出脉冲之间的起搏脱逸间隔是可编程的，在从 460 到 1200 毫秒的范围内，例如，分别在 130PPM 和 50PPM 之间以 10PPM 的增量建立可编程的起搏速率。速率/TMT 电路 58 包括可再触发的单稳多谐振荡器，该多谐振荡器在它的输出(O)处产生一个输出信号，并当已编程脱逸间隔时间已过时它把该输出信号通过线 60 施加到 D 触发器 54 的 CL 输入。如果 400 毫秒上速率周期时间已过，则根据在线 60 上的输出信号把 D 触发器 54 的 Q 输出转换到逻辑高电平，通过线 55 把脉冲宽度触发信号提供给起搏脉冲单触发 16 的触发(T)输入。在 400 毫秒上速率时间间隔期间，来自速率/TMT 电路 58 在线 60 上的输出信号不能把 D 触发器 54 的 Q 输出转换到逻辑高电平和产生脉冲宽度触发信号。

此刻，应注意，还把线 55 上的逻辑高电平脉冲宽度触发信号通过或门 52 和线 56 导向速率极限、消隐和不应期解码电路 26、28 和 30 的 S 输入。在 400 毫秒速率极限时间间隔期满之后并且起搏脱逸间隔期满时，在线 56 上的逻辑高电平脉冲宽度触发信号重新启动上速率极限时间间隔、消隐时间间隔和不应期时间间隔。

当线 60 上产生输出脉冲时，在速率/TMT 电路 58 内自动地重新启动编程的起搏脱逸间隔。根据“感测”事件在速率/TMT 电路 58 内也重新启动编程的起搏脱逸间隔。把线 84 上出现的来自与门 82 的输出的复位信号的上升沿跳变施加到速率/TMT 电路 58 的 R 输入重新启动起搏脱逸间隔。把来自 D 触发器 46 的 Q 输出的线 48 上非不应期感测信号耦合到与门 82 的一个输入，或非(NOR)门 76 的正常逻辑高电平输出耦合到与门 82 的另一个输入。在指示非不应期感测事件的不应期时间间隔期满之后，根据在线 21 上的感测事件，D 触发器 46 的 Q 输出趋向逻辑高电平。通过线 48、与门 82 和线 84 把上升沿跳变传递到速率/TMT 电路 58 的 R 输入并重新启动起搏脱逸间隔。只要上升沿跳变比编程

的起搏脱逸间隔更频繁地出现在速率/TMT 电路 58 的 R 输入处，线 60 上的输出信号将停留在逻辑低电平，并且将禁止在 D 触发器 54 的输出 Q 处产生脉冲宽度触发信号。

把触发器 54 输出的脉冲宽度触发信号在线 55 上导向脉冲宽度单触发 16 的 T 输入，单触发 16 通过在线 64 上产生具有持续期的起搏触发脉冲来作出响应，所述持续期确定由输出和泵电路 14 产生的起搏脉冲的脉冲宽度。在从 0.1 到 1.0 毫秒的范围内起搏脉冲宽度是可编程的，例如，以上面引用的共同转让的'188 和'342 专利中更详细地描述的方式。把从脉冲宽度单触发 16 输出的起搏触发脉冲通过线 64 施加到输出和泵电路 14 的 T 输入，该电路作出响应而通过耦合电容器 66 把编程的幅度起搏脉冲施加到端子 12 和附加在它上面的起搏引线。还把来自脉宽单触发 16 的起搏触发脉冲在线 64 上施加到 D 触发器 54 的 R 输入，以通过终止在 D 触发器 54 的 Q 输出处锁存的或存储的逻辑高电平来终止脉宽触发信号。

以这种方式，按需产生起搏脉冲并施加到在图 1 中描绘的起搏引线。在本实施例中，以在上面引用的共同转让的'188 和'342 专利中详细描述和说明的方式来实现起搏速率和起搏脉冲幅度和宽度的编程。为了消除通常使用的、价格昂贵的、笨重的以及能量损耗的 RF 遥测术电路和元件，这里揭示的编程电路和协议使用固态半导体装置，该装置对于所施加的外部磁场是敏感的。在授予 Wahlstrand 等人的已共同转让的美国专利 5,438,990 中揭示适用于在 IMD 遥测术中使用的固态磁场传感器(MAGFET)70，所述专利在此全文引作参考。在没有施加磁场时，在线 72 和 74 上的 N 和 S 两个输出信号处于逻辑零或低电平。如在'990 专利中所述，MAGFET 电路 70 能够在两个不同极性取向的外部磁场之间(例如，在北-南取向的磁场和南-北取向的磁场之间)进行鉴别。相应地，MAGFET 电路 70 产生两个逻辑高输出信号，在线 72 上的 N(北)，以及在线 74 上的 S(南)。例如，根据由 MAGFET 电路 70 检测所施加的磁场为 N-S 取向而确立 N 信号。同样地，根据检测所施加磁场的 S-N 取向而确立 S 信号。

逻辑电路 78 接收来自 MAGFET 电路 70 的线 72 或 74 上的逻辑高电平 N 或 S 信号。逻辑电路 78 分别检测以 N-S 或 S-N 磁场取向的磁场施加和磁场去除。如下参考图 3B 所述，逻辑电路 78 通过多个控制线(在图 2 中以 92 集合表示)把控制信号发送到增/减控制电路 90。逻辑电路 78 包括数字逻辑电路，用

于对磁铁移开和替换周期进行检测和计数，如在上面引用的共同转让的'188 和'342 专利中所述，并根据其确立各种控制信号，实行对起搏速率、起搏脉冲宽度和起搏脉冲幅度的编程。

例如，根据一个磁铁去除/替换周期的检测，逻辑电路 78 把控制信号确立到增/减控制电路 90，使它进入起搏速率编程模式。在速率编程模式中，从线 72 或 74 上的 N 或 S 磁铁极性信号得到另一个控制信号，该另一个控制信号分别命令起搏速率逐步地增加或降低。

增/减控制电路 90 产生多个输出信号，它们分别在线 94、96 和 98 上导向速率/TMT 电路 58、脉宽单触发 16 和输出/泵电路 14 的程序(P)输入。线 94、96 和 98 上的信号是模拟基准电流，在上面引用的共同转让的'188 和'342 专利中详细地描述过它们。线 94 和 96 上的基准电流分别确定来自速率/TMT 电路 58 和脉宽单触发 16 的输出脉冲的持续期，从而确定编程的起搏速率和脉冲宽度。通过在电阻器 15 上产生基准电压，线 98 上的基准电流确定来自输出/泵电路 14 的输出脉冲幅度。该基准电压与输出/泵电路 14 中比较器和充电电路一起使用，使输出电容器充电到编程的电压幅度(如本技术领域中所公知的)。

例如，在起搏速率参数的情况中，增/减控制电路 90 在线 94 上把基准电流提供给速率/TMT 电路 58 的 P 输入。在线 94 上逐步地降低基准电流电平，造成速率/TMT 电路 58 所建立的起搏脱逸间隔增加。同样地，在线 94 上逐步地增加基准电流电平，造成速率单触发 58 所建立的起搏时间间隔逐步地降低。通过在线 96 上的基准电流以相似的方式控制脉宽单触发 16。输出/泵电路 14 产生的起搏脉冲的起搏脉冲幅度直接受到电阻器 15 上形成的电压的控制，电阻器 15 上的电压又受到增-减控制电路 90 在线 98 上形成的电压的控制。

本发明的这一实施例的询问和编程协议是基于如图 1 所示的对外部磁场施加的初始检测和初始进入 TMT 模式。在完成 TMT 和询问模式之后，根据在上面引用的共同转让的'188 和'342 专利(用于对工作模式和参数值等进行编程)中所揭示的协议除去外部磁铁 130 并接着再次施加。与具有更复杂的可编程心脏起搏器的典型情况相比，起搏器 IPG 电路 10 的可编程模式和参数值的数目相对地更受到限制。例如，在这一实施例中，基本起搏速率、起搏脉宽和起搏脉冲幅度参数在所选择的范围内是可编程的。可以对单腔异步和触发起搏模式和其它参数进行编程，例如在上面引用的共同转让的'096 专利中所描述的感测

放大器灵敏度、不应期周期和活动门限值和增益系数。在可编程双腔起搏器的情况中，也可以对起搏上速率极限和 A-V 延迟时间间隔进行编程。必须进行一些安排以选择对哪个参数或模式进行编程，以便对不同的参数值和工作模式分别进行编程。通过下行链路 RF 遥测术把识别代码连同新的值或新的模式发送到已植入起搏器的接收器，已经在某些现有的起搏器中实现对有待编程的参数或模式的识别。

在 TMT 模式中，速率/TMT 电路 58 提供一个预置数(例如，3)，在线 60 上以 TMT 起搏速率把脉冲输出到 D 触发器 54，在它的 Q 输出处提供 3 个对应的脉宽触发脉冲。由 D 触发器 46 响应于感测信号产生的非不应期感测事件信号被阻断了，不能对速率/TMT 电路 58 复位。与门 82 被由于或非门 76 一个输入上的逻辑高(N 或 S)电平而使在线 80 上从该门输出的逻辑低电平信号阻断。如此，放大器电路 20 继续工作，但是只要 MAGFET 70 感测磁场，就使其输出信号有效地失能。

异步 TMT 序列帮助医护提供者确定当前所编程的起搏脉冲宽度和脉冲幅度设置是否足以实现病人心脏的“虏获”，即足以使它收缩。在本发明的当前揭示的实施例中，TMT 序列可以是如在授予 Hartlaub 的共同转让的美国专利 4,273,132 中所揭示的一种，所述专利在此全文引作参考。在 TMT 序列期间产生的起搏脉冲可以具有比正常起搏速率更高的起搏速率，以区别 TMT 序列和在它前面和后面的异步起搏脉冲。至少使一个 TMT 起搏脉冲的幅度或脉宽降低到所编程的幅度或脉宽的一个百分数。在上面引用的'132 专利描述的传统编程系统中，在该时间期间，医护提供者在 EKG 监视器上观察病人的心脏活动，并观察 3 个起搏脉冲是否都会导致心脏收缩。如果一个(或多个)TMT 起搏脉冲没有虏获到心脏，则医护提供者可以增加编程的脉冲宽度或脉冲幅度，并再次执行 TMT 序列以验证起搏脉冲能量足以虏获心脏并留有适当的安全余量。

在速率/TMT 电路 58 执行 TMT 之后，IPG 电路 10 开始按标定速率(例如，70PPM)、或按所编程的速率、或按 ERI 速率进行异步起搏，如果使用该功能，则只要继续由 MAGFET 70 检测 N 或 S 磁场。根据上面引用的共同转让的'188 和'342 专利所描述的工作模式，遵循一个协议以对起搏速率、脉冲宽度和/或幅度进行编程，所述协议规定通过在图 1 中的磁极 130 的适当移动来人工地去除

或再施加 N 或 S 磁场。

参考图 2，在声频反馈电路 25 中实现下述操作，将在下面进行更详细的描述。简单地说，当在线 72 或 74 上产生 N 或 S 信号时，或非门 76 的输出信号在线 80 上施加到声频反馈电路 25，作为磁铁(MAGNET)信号。磁铁信号引起功率从电源 11 施加到下述的声频反馈电路 25 的各部件，为了节省电池 13 的能量对这些部件通常不供电。声频反馈电路 25 包括用于指定模拟音乐音调或话音陈述的存储器地址的逻辑电路，所述模拟音乐音调或话音陈述是从模拟存储器检索的，并作为声频驱动(A-D)信号施加到按照如下所述发射的 AM/FM 发射器 31。为了节省电池能量，在询问或编程对话或把消息传递给病人期间，在必要时，AM/FM 发射器 31 仅由 SW 信号供电并被耦合至声频驱动信号(ADS)输出。

把在线 64 上的起搏触发信号和在线 48 上的触发器 46 的非不应期感测输出信号导向声频反馈电路 25 的相应起搏和感测(起搏和 SENSE)输入。把建立在增/减控制电路 90 中的表示起搏脉冲幅度、起搏速率和起搏脉冲宽度的信号分别在线 91、93 和 95 上导向声频反馈电路 25 的 AMP、RATE 和 PW 输入。如上所述，当电池电压降落到低于在电池监视器 17 中的基准电压时，把线 23 的上 ERI 信号施加到声频反馈电路 25 的 ERI 输入。

声频反馈电路 25 还包括起搏/感测(起搏/SENSE)事件计数器，激励该计数器对接收到磁铁信号之后产生的起搏触发脉冲和感测事件信号进行计数。只要存在磁铁信号，事件计数器起初对 TMT 序列的起搏触发脉冲计数，然后在异步询问模式期间对异步起搏触发脉冲计数。在所说明的实施例中，当终止磁铁信号时，起搏/感测计数器对固定数目的起搏触发信号和感测信号计数。在线 73 上把计数(CNT)施加到逻辑电路 78，作为再施加磁场的定时。使用起搏/感测事件计数器的计数对以同步于每个起搏和感测事件的时间来发射的话音陈述寻址。

根据本发明的这一实施例，在 TMT 期间使声频反馈电路 25 和 AM/FM 发射器 31 通电，从模拟存储器检索并在 TMT 的每个起搏脉冲上发射话音陈述“起搏”，以及在序列的最终降低能量起搏脉冲的传递上发射话音陈述“TMT 起搏”。使用起搏/感测(起搏/SENSE)事件计数器计数把正确的话音陈述附加到在 TMT 序列中传递的起搏脉冲。然后，不管是否继续施加磁场，在 TMT 之后

开始并继续直到完成为止的询问序列中检索和发射一系列语音陈述。在图 2-4 的实施例中，语音陈述包括制造商、装置型号和序列号标识符、电池状态、以及包括起搏速率、起搏脉冲宽度和起搏脉冲幅度的参数值。然而，如果使例如感测放大器灵敏度、不应期周期、活动门限值等起搏模式和其它工作参数成为可编程的，则语音陈述可以包括这些编程模式和参数值的其它陈述。

只要不干扰磁场，在此 TMT 序列完成之后传递固定速率起搏脉冲。根据这一实施例，每个起搏脉冲的传递伴随检索和发射的“起搏”陈述，直到去除磁场。在另一种变化形式中，仅仅固定数目的“起搏”陈述可以被检索和发射，而且可以保留磁场，以维持用于延长诊断或治疗目的固定速率起搏。当起搏/感测事件计数器到达固定计数(例如 10)时，停止“起搏”陈述的 RF 发射。在该点处可以关断起搏/感测事件计数器或可以继续对起搏触发信号计数。此外，当在其后去除磁场时，可以传递伴随有检索和发射的“起搏”陈述的固定数目异步起搏脉冲，以辅助再施加磁场进入编程模式的定时。

起搏模式返回到编程模式，该模式一般是 AAI 或 VVI 模式，但是如果在传递固定数目的异步模式起搏脉冲期间没有再施加和感测磁场，则可以是触发模式(AAT 或 VVT)。有可能使 IPG 临时地置于禁止模式，以确定是否感测内在心脏事件，但是这种测试可能对于病人是不安全的。最好，在去除磁场并终止异步模式之后，通过起搏/感测事件计数器计数再以固定数目(例如 10)的起搏触发或感测事件信号发射检索和发射的“起搏”或“感测”陈述。在缺少非不应期感测事件的情况下，在起搏脱逸间隔结束时，起搏触发脉冲继续，并伴有检索和发射的“起搏”陈述，直到到达该计数。如在图 2 中所示，对非不应期感测事件进行计数，并触发“感测”陈述的 RF 发射，但是有可能在不应期和非不应期两种感测事件上是交替地计数并发射“感测”陈述的。

参考图 3A、3B 和 3C 的时间线可能会较好地理解一个较佳实施例，所述较佳实施例是在询问和/或编程起搏器 IPG 10 中涉及的事件序列中。在图 3A、3B 和 3C 中，由表示为 P_0 、 P_1 等的垂直实线表示起搏脉冲，由表示为 S_1 、 S_2 等的垂直虚线表示感测事件。图 3A 描绘起搏器 IPG 标识符、已编程起搏速率和脉冲幅度、电池情况和已检索和发射起搏以及感测事件的询问。在图 3A 中，假设起搏器 IPG 10 一般工作到时间 T1，在该时刻施加磁铁 130(如在图 1 中所示)。例如，根据在 T1 处对编程磁铁的检测，起搏器 IPG 电路 10 开始以 100 PPM

的异步速率传递 3 个起搏脉冲 P_1 、 P_2 、 P_3 。起搏脉冲 P_1 和 P_2 处于编程脉冲幅度，但是，起搏脉冲 P_3 处于降低的脉冲幅度，以确定是否能够通过降低能量的起搏脉冲来虏获病人的心脏。医护提供者可以在 EKG 监视器上观察这 3 个人工起搏脉冲，如果起搏脉冲能量超过病人的起搏门限值，则还示出由起搏脉冲引起的 PQRST 组合图象。在产生磁铁信号之后的很短时间由 AM/FM 发射器 31 发射检索的“START TMT(开始 TMT)”陈述。“起搏”、“起搏”和“TMT 起搏”陈述与 TMT 序列的下 3 个起搏触发信号同步地检索和发射。

在图 3A 中，在时刻 T2 处完成 TMT 序列之后，起搏器 IPG 电路 10 保持在异步(AOO 或 VOO)模式，其中以编程或额定异步速率(例如 70 PPM)传递起搏脉冲 P_4 到 P_n 。或者，如果存在 ERI 信号并且施加到增/减控制电路 90(如上所述)，则异步速率可以是降低速率的 58 ppm。可以理解，只要编程磁铁 130 保留在原位，在图 3 中的时间 T2 和时间 T3 之间的异步起搏的时间间隔可以持续一个不确定的时间周期。然而，检索和发射的“起搏”陈述只能继续到对预定数目“n”进行检索和发射，然后就停止，以节省电池能量。在时间 T3 处去除磁铁，起搏器 IPG(例如，AAI 或 VVI 模式)返回已编程的起搏模式，(按已编程的起搏速率和起搏脉冲幅度和宽度)。或者，在 T3 之后和恢复到编程起搏模式之前，可以传递再一个数目，例如 10 个异步起搏脉冲。该特征允许在 T1 之后的任何时刻去除磁铁，并允许上述这样去除磁铁之后，继续进行 TMT、上行链路遥测术和异步起搏，直至完成。

回到时间 T2，在所描绘的询问序列中，声频反馈电路 25 开始检索 A-D 信号并把它施加到 AM/FM 发射器 31，使 AM/FM 发射器 31 发射模拟话音陈述。在该例子中，检索和发射的话音陈述包括许多从图 4 所描绘的存储器地址清单中选择的短语。检索和发射起搏器制造商、型号和唯一序列号，接着是检索和发射的短语，陈述已编程起搏速率、编程脉冲宽度、高、中或低编程起搏脉冲幅度以及电池状态。如果在 ERI 输入到声频反馈电路 25 处的逻辑电平指示正常、寿命开始、电池能量，则检索和发射电池状态陈述“电池正常”。如果响应于对耗尽、寿命终止、电池能量的检测，电池监视器 17 产生 ERI 信号，则检索和发射电池状态陈述“电池耗尽”。应注意，医护提供者可以使磁铁 130 留在原处(如在图 1 中所示)，或者在上述询问序列期间的任何时刻去除它。即使在检索和发射询问序列的所有陈述之前去除磁铁，话音陈述的检索和发射也

能继续完成。例如，在检索和发射询问序列的这些标识符和状态陈述时，在起搏脉冲 P_4 到 P_7 处抑制“起搏”陈述。只要继续施加磁铁或一直到达到预定的计数“ n ”，在完成询问序列之后都检索和发射“起搏”陈述。

在图 3A 中的时间 T3 处，从图 1 所示的病人 102 去除磁铁 130；而且在声频反馈电路 25 的磁铁输入处不再施加磁铁信号。如图 3A 中所示，声频反馈电路 25 启动 10 个起搏或感测事件的内部事件计数器，例如，在必须由 MAGFET 70 感测的一个或多个再施加的磁场中继续编程起搏速率、脉宽或幅度。不再有效地禁止感测放大器 20，并且在速率/TMT 电路 58 中对通过与门 82 和复位起搏脱逸间隔的非不应期感测信号进行计时。把每一个脱逸间隔的终止(由于非不应期感测事件或脱逸间隔时间到期)施加到对它们进行计数的声频反馈电路 25 的感测和起搏输入。声频反馈电路 25 继续从存储器检索 A-D 信号并把它提供给 AM/FM 发射器 31，在传递每个起搏脉冲(如 P_{n+1} 和 P_{N+10} 处)以及传递每个感测信号(在 S_{n+2} 和 S_{n+3} 处)时调制和发射陈述“起搏”或“感测”(如图 3A 中所示)。在该序列期间，医护提供者可以使用无线电装置来接收、解调和发出“起搏”和“感测”话音陈述(或表示它的音乐音调)并使它们与相同事件的可视显示相关。当在声频反馈电路 25 的事件计数器中积累到预定计数的“起搏”和“感测”事件时，停止话音陈述的检索和发射。

图 3A 的说明假设在时间 T3 之后的 10 个起搏和感测事件期间(通过事件计数器计数并在线 73 上提供给逻辑块 78)不再施加磁场。图 3B 描绘一个编程协议序列，在 T3 之后但是在对 10 个起搏或感测事件计数之前的上述序列期间，通过在线 80 上提供磁铁信号的单个再施加永磁铁来启动上述编程协议序列。在这个时间周期中，医护提供者或医生可以听到数个检索和发射的并由无线电装置发出的“起搏”和“感测”陈述并对其进行计数，以及定出把磁铁 130 再施加到病人皮肤的时间。在 10 个事件窗口完成时，在逻辑电路 78 中对在这 10 个事件窗口中的磁场的单个再施加进行解码，以开始起搏速率编程序列(在该序列中对基本起搏速率编程)。

图 3C 描绘通过永磁铁的两个再施加来启动的编程协议序列，所述永磁铁在上述 T3 之后但在对 10 个事件计数之前的程序期间在线 72 或 74 上提供信号 N 或 S。在逻辑电路 78 中对在 10 个事件计数窗口内的磁场的两个再施加进行解码，以开始起搏脉冲幅度编程序列(在该序列中对起搏脉冲幅度编程)。同样

地，在逻辑电路 78 中对在 10 个事件计数窗口内的磁场的三个再施加进行解码，以开始起搏脉冲宽度编程序列(在该序列中对起搏脉冲宽度编程)。

对这三个可编程参数中任何一个的编程是如此完成的，首先启动 TMT 和询问序列(如上面参考图 3A 所述)。然后，在时间 T3 之后，在 10 个事件计数窗口内必须执行适当数目(1、2 或 3)的磁铁去除/替换周期，以使逻辑电路 78 转换到用于对所要求的参数进行编程的编程模式。听到由无线电装置发出的检索和发射“起搏”和“感测”陈述的这一方法和能力使得在时间 T3 时从病人皮肤初次去除永磁铁 130 之后易于按所要求的次数可靠地施加或去除永磁铁 130 于病人皮肤，以选择所要求的参数进行再编程。

在图 3B 和 3C 中描绘的磁铁去除/再施加周期中，可以观察到，使再施加磁铁 130 保持在原位，在接着的编程模式期间把所选择的 N-S 或 S-N 磁场提供给 MAGFET 70。因此，通过或非门 76 把连续产生的 N 或 S 信号施加到与门 82 的一个输入，以有效地禁止感测放大器 20 并开始以异步模式的起搏。然后按当前已编程的起搏速率、起搏脉冲宽度和脉冲幅度传递起搏脉冲。逻辑电路 78 对磁铁 130 去除和替换的施加次数解码，并通过线 92 把对应的编程模式控制信号提供给增/减控制电路 90。

一旦在已解码的编程模式中，增/减控制电路 90 通过在每个异步起搏周期上的一个增量，根据所检测到的磁场的极性来调节对应的参数值，使之增大或降低。例如，通过完成 TMT 和询问模式来启动速率编程模式，然后去除和替换磁铁一次(如在图 3B 中所示)。只要 N 信号保持出现在线 72 上，表示对 N-S 取向磁场的检测，增/减控制电路 90 通过每个起搏周期的一个增量(例如，5PPM 或 10PPM)来增加起搏速率。相反，只要 S 信号保持出现在线 74 上，表示 S-N 取向磁场，增/减控制电路 90 通过每个起搏周期的相同的增量来降低起搏速率。因此，通过在 MAGFET 电路 70 上使 S-N 或 N-S 取向的磁场保持足够的起搏周期以达到所要求的程度来把起搏速率编程到所要求的值。当达到所要求的速率时，简单地去除磁铁以终止速率编程。

在上面引用的共同转让的'188 和'342 专利中，通过观察表明参数的冗余起搏脉冲的传递来使起搏速率变化的验证有效，这表明所述参数是通过在运行 EKG 显示器上由它们的数目而进行编程的。在速率编程中，在每个起搏周期的结束处产生间隔 5 毫秒的两个这种起搏脉冲(也如图 3B 所示)。在脉冲幅度编

程中，在每个起搏周期的结束处产生间隔 5 毫秒的三个这种起搏脉冲(也如图 3C 所示)。假定，为了表明对起搏脉冲宽度进行编程，在每个起搏周期的结束处产生 4 个这种起搏脉冲。冗余起搏脉冲的数目示出正在对哪个参数编程，但是不揭示已编程的参数值。在起搏周期的计数中可能出现差错，而从正在打印或显示在视频屏幕上的 EKG 示踪并不容易观察或测量在这些参数值中的增量变化。需要知道开始的参数是什么，并通过对脱逸间隔的计数而心算从该值的变化直到得到最终的参数值。如果不知道并且不能测量开始的起搏脉冲宽度或幅度或起搏速率，则可能需要跟随编程序列来增加或降低已编程的参数值到它的上限或下限。通过计出对应于可能的增量值总数的最大数目的脱逸间隔来达到所述上限或下限。然后，通过达到所要求的编程值的足够数目的增减，从最大值逐步减去参数值或从最小参数值逐步增加参数值来对新的参数值进行编程。

根据本发明的又一个特征，在每个脱逸间隔的结束处，使用声频反馈电路 25 和 AM/FM 发射器 31 来检索和发射已编程的参数值的陈述。如此，就不需要使用冗余和浪费能量的起搏脉冲，而且不需要计算使参数值正确变化所要求的起搏周期的正确数目，或计出起搏周期。这导致一种更简化、更可靠，以及不容易出错误的编程功能，并具有降低成本和提高病人安全性的优点。

因此，在图 3B 和 3C 中描绘在上面引用的共同转让的'188 和'342 专利中使用的冗余起搏脉冲，但是可以理解在本发明的实施中并不需要它们。当通过一、两个或更多个磁铁的去磁/替换循环周期进入编程模式时，从模拟存储器检索、由外部无线电装置发射和检取和再现正在进行编程的参数的话音陈述(例如“编程速率”或“编程幅度”)。

此外，在每个增量变化处，检索和发射起搏速率、脉冲宽度或脉冲幅度变化，正如在图 3B 和 3C 中所描绘的。在这一实施例中，特别在高起搏速率处，可能需要只在每第二或第三或第四个脱逸间隔的结束处作出增量编程变化和发射变化值，以提供从接收其的无线电装置发射并听到整个短语的充足时间。或者可以缩短短语，以简述是 5 或 10 倍起搏速率数和以毫秒陈述的脉冲宽度。此外，分别在编程参数值的每个增量增加或降低之前或之后，可以由无线电装置发射和发出升音阶或降音阶音乐音调，以表明正在改变参数值。如下所述，在某些 IMD 中，在每个参数值增加或降低之后，可以发射一个或多个升音阶

或降音阶音乐音调，而在所发射的话音陈述中不必检索和发射实际值。

图 4 表示起搏速率、脉冲宽度和脉冲幅度的示例清单，它们是在编程模式中检索和发射的并把它们编码为模拟存储器阵列的存储器地址，所述模拟存储器阵列将在下面参考图 6 进行描述。例如，在存储器中存储增量为 0.1 毫秒，范围在 0.1 毫秒到 1.0 毫秒的脉冲宽度的话音陈述，以及增量为 5PPM，范围在 50 PPM 和 100 PPM 之间的起搏速率的话音陈述。例如，三种可编程的幅度的起搏脉冲幅度的“幅度低”、“幅度中”和“幅度高”话音陈述也存储在存储器中。

图 5 是图 2 的声频反馈电路 25 的扩展方框图，包括模拟存储/回放集成电路 IC 200、定时控制逻辑电路 202 和地址产生逻辑电路 204。此外，在虚线中示出声音输入块 206，说明模拟检索和发射话音陈述和/或音乐音调在模拟存储/回放 IC 200 的模拟存储器中的存储。记录一般是在起搏器 IPG 或其它 IMD 的制造过程中进行的，当然这种记录也可以在完成起搏器 IPG 的制造之后再进行。模拟存储/回放 IC 200 最好是 ISD33000 系列 ChipCorder®单片话音记录/回放器件之一，这是由位于美国加利福尼亚州 Los Alton Hills 的 Information Storage Devices 公司销售的，尤其是图 6 中所示的 ISD33060 型。在美国专利 4,890,259 中(所述专利在此引作参考)和其它有关的 ISD 专利中揭示这种模拟存储/回放 IC。

在图 5 中，使定时控制电路 202 和 IPG 电路互连，当任何时候在线 72 和 74 上分别出现 N(增)或 S(减)信号时，接收线 64 上的起搏触发脉冲、线 48 上的感测事件信号、以及线 80 上的磁铁信号。定时控制电路 202 建立在图 3A-3C 中所示和上面所述的协议，并产生图 5 中所示的命令，它们被施加到地址产生电路 204 或 AM/FM 发射器 31 和逻辑 78。这些命令特别是在图 3A 中所示的 TMT 模式、异步询问模式和随后正常工作模式期间产生。为了节省能量，仅仅在发送时间窗口期间，由定时控制电路 202 产生的 SW 信号使 AM/FM 发射器 31 的功率增大。

地址产生电路 204 还接收线 23 上的来自电池监视器 17 的 ERI 信号以及还分别接收线 91、93 和 95 上的来自增/减控制电路 90 的脉冲幅度(AMP)、起搏速率(RATE)和脉冲宽度(PW)编程工作参数值。在图 3A 的异步询问模式期间，把 AMP、RATE 和 PW 编程参数和 ERI 信号转换成图 4 中列出的存储器地址，

作为编程值和电池情况。这些命令提示地址产生电路 204 对上述和在图 4 中列出的话音陈述存储器地址进行选择并施加到模拟存储/回放 IC 200 的地址 (ADDRESS)输入线。

有可能把从两个存储器地址级联地取得的话音陈述进行组合，以形成如图 7 所示的检索和发射短语。例如，可以使用起搏信号和编程的起搏速率值从图 4 中描绘的两个地址处的“起搏”陈述和“XX PPM”速率陈述来级联地选择“起搏 XX PPM”的话音短语(其中“XX”是当前的编程值)。

在图 3B 和 3C 中所说明的编程模式期间，同样地把增加或降低的幅度 (AMP)、速率(RATE)和脉冲宽度(PW)编程参数值转换成在图 4 中列出的存储器地址，并施加到模拟存储/回放 IC 200 的地址输入。

为了在提供到“地址”总线的地址上启动或触发回放，地址产生电路 204 还把“芯片不能”(NEC)命令和“播放”命令提供给模拟存储/回放 IC 200。把所寻址的记录话音陈述或其它可闻声音作为 A-D 信号通过回放滤波器和放大级 208 提供给图 2 的 AM/FM 发射器 31。当完成所检索 A-D 信号陈述时，在“消息未结束”(NEOM)线上的逻辑电平转换到提醒定时控制电路 202，把下一个命令列队到地址产生块 204。通过定时控制 202 和模拟存储/回放 IC 200 之间的“交接”合作，在询问模式中顺序地产生装置识别、操作条件和模式或状态、以及编程参数值的检索和发射陈述的上述序列。同样地，每个装置操作，即起搏触发脉冲或感测事件信号引起定时控制 202 指令地址产生电路 204 把所检索和发射“起搏”或“感测”陈述的地址提供给模拟存储/回放 IC 200 的地址输入。为了在不使用时使模拟存储/回放 IC 200 处于“零功率”模式，地址产生电路 204 还把“功率降低”(PWR_DWN)逻辑电平提供给模拟存储/回放 IC 200。

在模拟存储/回放 IC 200 中的预定地址处，使用声音输入块 206 通过线 211 记录话音陈述和/或音乐音调。声音输入块 206 提供地址，并在播放/记录线上提供记录命令信号和在 NCE 线上提供芯片不能(NCE)信号。NCE 输入接收一个使能逻辑电平，以开始在地址总线上寻址的话音陈述(或音乐音调)的记录。

图 5 还包括一个附加电路，当适合于把表示装置误操作或在合适地方紧急给予治疗的警告发射给无线电装置时，检索所记录消息或警告作为 A-D 信号。可以提供各个各样的 IMD 监测装置，用于周期性地或连续地监测可植入医疗装置的情况、状态或紧急操作、或者病人的情况或状态，以及根据这一情况提供

消息触发信号。也可以存储和发射告知病人与他/她的医生或医护提供者联系的话音陈述。

ERI 信号是这样一种消息触发信号，它将触发由 AM/FM 发射器 31 发射的上述“电池耗尽” A-D 信号的地址产生和检索。在地址产生块中使用一个定时器，它响应于 ERI 信号并能够周期性地产生对病人的这一警告的地址(例如，每小时一次)，从而不再连续地产生它。当根据图 3A-3C 进行询问或编程序列以允许完成这些功能时，可以自动地设置 ERI 警告为 OFF。此外，在比图 2 中所说明的更复杂的多种编程的实施例中，医护提供者可以使用编程器发射合适的编程命令，对这一功能进行或不进行编程。

图 6 是模拟存储/回放 IC 200 的简化方框图，它包括在非易失性模拟存储阵列 210 中记录话音陈述或声音的元件。模拟存储/回放 IC 200 还检索所记录的陈述和声音并在模拟输出 A-D+和 A-D-上把它们传送到滤波器和放大器级 208，后者对它们进行处理，把 A-D 信号提供给 AM/FM 发射器 31。ISD 33060 Chip Corder®模拟存储/回放 IC 200 是 CMOS 器件，它工作在 3 伏下并提供存储在非易失性模拟存储阵列 210 中的模拟话音记录的 60 秒回放。如下所述，通过耦合到地址缓冲器 214 的译码器 212 对模拟话音记录寻址，并提供给模拟输出放大器 226。模拟存储阵列是多级存储，专用于 ISD 的 EEPROM，在上面引用的 ISD '259 专利中进行详细的描述。

CMOS 装置包括功率调节电路 230，打算把它耦合到外部元件，形成与电源 11 耦合的调整电源，用于把电力提供给所描绘的其它电路。装置控制电路 232 也与所描绘的其它电路耦合，并根据预定应用而控制装置操作。根据本发明，把来自地址产生块 204 的 PWR_DWN 信号施加到装置控制电路的 PD 输入以进入零功率模式，使在除了话音记录或回放期间之外的所有时间中都使电池的泄漏最小。可以断定，存储在非易失性模拟存储阵列 210 中的声频或话音陈述可以保留 100 年而不消耗任何电能。在话音陈述的回放或记录期间，把“播放”或“记录”逻辑电平施加到 P/NR 输入。NCE 输入接收使能逻辑电平，以开始把话音陈述记录在话音陈述回放的指定地址处的存储器中，所述话音陈述是在地址总线上寻址的话音陈述。从装置控制电路 232 输出 NEOM 逻辑电平信号，并当话音陈述或短语完成时施加到定时控制 202，以便允许对下一个话音陈述或短语进行寻址(如上所述)。

通过内部时钟 234 提供一个单芯片上的振荡器，该振荡器也可以由外部时钟 XCLK 来驱动(在本发明的实施中没有使用)。内部时钟 234 把时钟信号提供给内部定时电路 236，该定时电路把取样频率提供给取样时钟 238 和 5 极有源抗假频滤波器 222 和 5 极有源平滑滤波器 218。

CMOS 装置的声频声音或话音记录部分包括语音或声频输入放大器 220，用于放大在 ANA IN 处的声频输入信号和把经放大的信号耦合到抗假频滤波器 222。通过取样时钟 238 对经滤波的输入信号取样，使经取样的模拟值直接通过模拟收发器 216 存储到存储器单元，以备以后通过译码器 212 寻址时取用。地址存储和分配的方式如在上面引用的 ISD'259 专利中描述。在 IC 上还提供前置放大器 240 和 AGC 电路 242，但是在本发明的实施中没有使用它们。

根据本发明的一个特征，在完成起搏器 IPG 电路 10(或其它 IMD 电路)的制造，但是在把电路 10 封装在 IPG 外壳中之前，以特定的人类语言记录话音陈述。另一方法是，把声音或话音陈述记录提供给厂家(在本例中为 ISD)，并在模拟存储/回放 IC 200 发货之前记录在模拟存储阵列 210 中。在另一种方法中，可以提供带馈入装置的起搏器 IPG 或其它 IMD，用于与放大器 220 的 ANA IN 端子直接耦合而记录话音陈述(如在上面引用的共同转让的'096 专利中所描述的方式)。在这个变型中，有可能使出售商或植入医疗装置的医生在给定的国家或地区中使用本地语言来存储话音陈述。根据本发明的又一个方面，在某些存储器位置处也可以通过声频输入放大器 220 记录音乐音调，使之与话音陈述一起使用。

根据本发明的另一个特征，可以以一种以上的语言来记录话音陈述，而且医护提供者或医生可以选择要使用的语言。在具有 RF 遥测术能力的更复杂的 IMD 中，可以通过下行链路 RF 遥测术命令来选择特定的语言。在上述低成本起搏器 IPG 10 中，通过逻辑电路 78 中的适当电路能够对在指定时间周期中连续地除去和替换磁铁 130 的进一步重复序列进行检测，并施加到地址产生电路 204 以选择待使用的语言。

不管是怎样地把话音陈述记录在模拟存储阵列 210 中的，当通过译码器 212 对它们寻址时，检索不发送的模拟语音样品总是从在模拟存储阵列 210 中的存储位置中顺序地取得的。按取样时钟频率通过模拟收发器 216 顺序地检索模拟话音取样，并施加到 5 极有源平滑滤波器 218，以自然韵律和语音形式重

组短语的词。重组的话音陈述通过多路复用器 224，并且施加到输出放大器 226 的输入端子，在放大器中经过放大并在输出端子 A-D+和 A-D-处输出。在本发明中没有使用向多路复用器 224 的辅助输入。

可以理解，可以修改本发明的这个较佳实施例以提供不同的编程和询问序列。MEDTRONIC®Champion™单腔起搏器 IPG 系统与上述较佳实施例共享类似的结构和工作系统，但是，以某种不同的方式通过连续地除去和再施加磁铁进行编程和指示编程工作模式和参数。系统包括 MEDTRONIC®9710 型编程器，该编程器仅检测起搏时间间隔并在显示器上显示，使用授予 Bennett 的共同转让的美国专利 4,226,245 中所描述的方法来促进 ECG 解译，所述专利在此引作参考。即使在显示间隔时，也难于在观察和翻译起搏时间间隔显示的同时对起搏速率进行编程，所述观察和翻译是为了对起搏时间间隔进行计数和使编程命令的产生同步于所计的时间间隔。该方法是长时期并有错误的。可以把本发明实施到 Champion™系统中，在询问序列期间发射话音陈述，以及发射被无线电装置接收的“起搏”和“感测”陈述，以帮助理解 TMT 操作和时间再编程。

在 Champion™IPG 中，通过响应于一个 ERI 信号的编程起搏速率的可测量百分数降低，使医护提供者可以观察当前速率并从所观察的起搏速率翻译出电池耗尽。例如，当电池电压降落到低于 ERI 门限电压时，75 PPM 的编程起搏速率可能降低到 58 PPM。除了 MAGFET 之外还包括一个舌簧开关，它被所施加的磁场所闭合，开始一个询问序列，所述询问序列在磁铁除去之后以 TMT 结束而不是用 TMT 序列开始。所施加的磁铁使舌簧开关闭合，并使起搏模式转换成异步模式，在 3-4 个异步起搏脉冲的初始序列中恢复已编程起搏速率。如果电池电压低于 ERI 门限值，则异步起搏速率变化到 ERI 速率，或者对于异步起搏脉冲的第二序列保持在已编程起搏速率上。医护提供者在 ECG 显示器上观察人工起搏，并比较所观察到的脱逸间隔，以确定是否有明显的差异并得出结论，电池电压是否耗尽而需要替换 IPG。然后，例如，去除磁铁，在对应于 75PPM 的预置脱逸间隔处使起搏模式返回到禁止模式，在第三序列中对固定数目的起搏脱逸间隔进行计数。在该计数的结束处开始在升高起搏速率下 4 个异步起搏脉冲的 TMT 序列和包括 TMT 序列和 7 个以上起搏脉冲的编程窗口序列，再有，医护提供者观察 ECG 显示器，以确定 TMT 序列的降低能量起搏

脉冲是否虏获心脏。

在本发明的这一实施例中，在编程起搏速率下，在固定速率起搏脉冲的初始序列中，可以开始并完成图 3A 的询问模式期间的语音陈述(包括电池状态)的检索和发送。第二序列可以通过由无线电装置与每个起搏触发器同步地发出的所检索和发射“起搏 XX PPM”陈述(其中“XX”是当前编程值)而增加。同样地，TMT 序列的起搏脉冲可以通过由无线电装置发出的所检索和发射“起搏”和“TMT 起搏”陈述而增加，编程窗口序列的起搏脉冲可以通过由无线电装置发出的所检索和发射“起搏”和“感测”陈述而增加。

在 ChampionTM起搏器 IPG 中，只有起搏速率和起搏脉冲幅度是可编程的。在 ChampionTM起搏器 IPG 的编程序列中，使用 N-S 和 S-N 磁场分别对起搏速率和脉冲宽度进行编程。在 3 个接连的起搏脉冲之间的增量窗口中，当以快速连续方式快速施加和去除磁场两次时，编程参数值增大。当快速施加和去除磁场一次时，编程参数值减小。在每种情况中都必须等待直到 3 个脱逸间隔与能够再次增大或减小参数值之前的起搏触发脉冲一起消逝。一旦得到所要求的参数值就不再施加磁场，从最后施加磁场起传递 10 个起搏脉冲之后，起搏模式返回禁止起搏模式。

在这一实施例中，可以以发出“起搏”陈述的语音实施本发明，从而辅助对于施加磁场的定时，使之充分地远离增量窗口和在增量窗口内，以避免编程错误。所检索和发射的“起搏”陈述可以增加最后 10 个起搏脉冲的传递。

起搏器 IPG 的上述实施例以定制集成电路或更复杂地基于微计算机系统来实施，后者结合模拟存储 IC 200 并把图 5 的定时控制和地址产生功能分布在其它系统元件当中。对于许多其它 IMD，例如在授予 Thompson 等人的已共同转让的美国专利 4,520,825 中所揭示的这种类型的电刺激器(所述专利在此引作参考)，可以使用这一方法。

图 8 和 9 是这种基于微计算机的 IMD 工作系统的方框图，意在与控制器和监视器或者图 10 中描绘的一种类型的治疗发放系统一起使用。采用如上所述的简单的磁铁施加和去除方法对图 8 的系统进行编程和询问，而图 9 的系统采用本领域公知的 RF 遥测术编程和询问技术。图 8 和 9 的基于微计算机的系统包括微处理器 152，它通过数据和命令总线 150 与 RAM 154、ROM 156、模拟存储/回放 IC 200、滤波器和放大器级 208、电池监视器 17 和图 10 的数字控

制器/定时器电路 158 相耦合。数字控制器/定时器电路 158 与特定的监视器或治疗发放系统 160a-160i 相耦合，如图 10 所示。还可以把在特定的 IMD 中使用的其它元件或电路块与数据和控制总线 150 连接起来。

模拟存储/回放 IC 200 按照以上参考图 6 所述进行配置。以上述方式利用声音输入块 206 和相关联的信号，把用于发射话音陈述或音乐音调的声频驱动信号存储在图 6 的模拟存储阵列 210 中。如果在制造 IMD 期间记录 A-D 信号而且不提供允许分售商或医生作记录的选择，在 IMD 中可以不存在声音输入块 206，或可以使其失能。如果存在声音输入块 206 并启动它，则它将与数据和控制总线 150 耦合，以允许它的使用(特别在图 9 的实施例中，其中可以在下行链路遥测术发送中接收适当的命令)。

在这些实施例中，不一定使用定时控制电路 202 或图 5 的地址产生电路 204 来控制模拟存储/回放 IC 200 的操作。在这一基于微计算机的工作系统中，通过存储在 ROM156 中并通过微处理器 152 启动的询问和编程算法来控制模拟存储/回放 IC 200 的如上所述的定时操作。在 ROM156 中，还存储有在模拟存储阵列 210 中存储的 A-D 信号的存储器位置地址，并根据询问和编程算法，选择性地检索并施加到地址缓冲器 214。

通过电源 11 中的电池 13 给图 8 或图 9 连同图 10 的 IMD 通电，并通过电池监视器 17 监视电池电压。或是在电池监视器 17 中对电池电压进行编码并提供给数据和命令总线 150，或是以上述的方式在电池监视器 17 中产生 ERI 警告触发信号，并且进行编码和提供给数据和命令总线 150 而到微处理器 152。在询问序列期间，由 AM/FM 发射器 31 发射电池电压本身或者电池电压“正常”或“耗尽”的简化话音陈述，如上所述。

在其它时刻，如果编码电池数据表明电池 13 耗尽到 ERI 电压，则微处理器 152 开始警告程序，引起 AM/FM 发射器 31 以病人能听到的可闻声音量发射警告话音陈述或音乐音调。在警告程序期间，微处理器周期性地(例如，每小时一次)检索适当 A-D 信号的地址，并在数据和控制总线 150 上把它导向模拟存储/回放 IC 200 的地址缓冲器 214。在数据和控制总线 150 上还施加 NCE 和 NEOM 命令。滤波器和放大器级 208 放大 A-D 信号，并把它施加到 AM/FM 发射器 31，用于发射给无线电装置。

在基于微计算机的工作系统中还可以包括其它警告程序，用于当发生触发

事件时把由无线电装置发射的这种可闻声音警告提供给病人。触发事件可以包括 IMD 的某些操作或 IMD 的其它变化情况或状态。例如，在可植入给药系统的情况中，病人可以得到药物供给耗尽的警告。在可植入心脏监视器或心律转变器/除纤颤器的情况中，病人可以得到通过心律不齐检测算法检测到的心律不齐，并采取适当的措施。检测病人的恶性情况的突发，并根据检测产生警告触发信号。通过可闻警告的 RF 发射来警告病人寻找医疗帮助或采取其它预防措施。在心律转变器/除纤颤器的情况下，可以建议病人在传递心律转变/除纤颤电震之前先处于休息位置。

在每种情况中，触发事件使微处理器 152 检索和施加用于操作模拟存储/回放 IC 200 的命令和提供合适 A-D 信号的地址，以从 RAM 154 或 ROM 156 的非易失性模拟存储阵列 210 检索该信号。模拟存储/回放 IC 200 检索所寻址的 A-D 信号并通过滤波器和放大器级 208 把它施加到 AM/FM 发射器 31，后者向病人发射 AM 或 FM 话音陈述或音乐音调警告。

在图 8 中示出对于 MAGFET 70 的磁场的连续施加响应的询问和编程系统，用于询问 IMD 信息和用于对装置工作模式和参数值编程。MAGFET 70 检测所施加磁场的极性，并在线 72 和 74 上分别产生对应的 N 和 S 信号(以如上参考图 2 所述的方式)。把 N 和 S 信号施加到逻辑电路 78，逻辑电路 78 形成合适的编码信号，在数据和控制总线 150 上把该信号施加到微处理器 152，以开始编程或询问算法。因此，如图 1 所示和所描述，通过把磁铁 130 施加到病人的皮肤而建立通信对话。磁场构成一个通信链路信号，该信号由 MAGFET 70 检测，以建立通信对话。

在图 9 中，使用基于 RF 遥测术发送的编程和询问系统建立通信对话，用于询问 IMD 信息和用于对装置工作模式和参数值编程，一般，编程器(未示出)的编程头(未示出)包括一个永磁铁，它使舌簧开关 166 闭合并产生下行链路 RF 遥测术信号，RF 遥测术天线 168 接收所述信号并把它施加到 RF 遥测术发送器/接收器电路 164。RF 遥测术发送器/接收器电路 164 对所接收到的下行链路 RF 遥测术信号进行解码，然后再编码，用于在数据和控制总线 150 上发送并构成通信链路信号。在 RF 遥测术发送器/接收器电路 164 中产生在数据和控制总线 150 上接收到的 IMD 信息的上行链路 RF 遥测术发送，并施加到在上行链路遥测术发送程序中的 RF 遥测术天线 168。微处理器 152 开始上行链路 RF 遥测术

发送程序，并把在数据和控制总线 150 上的数据和控制信号提供给 RF 遥测术发送器/接收器电路 164。

可以用许多不同的方法配置图 9 的系统，以共享由 AM/FM 发射器 31 产生的可闻声音的上行链路通信能力，所述 AM/FM 发射器 31 具有被编程器接收的高速 RF 遥测术上行链路发送。在一种简单的应用中，可以使用 RF 遥测术发送系统来接收编程和询问命令，并以 AM 或 FM 频段内的频率回射询问数据和编程确认，被装在编程器内的无线电或单独无线电接收。应当注意，可以采用 IMD 内 175kHz 遥测术天线来发射 AM 或 FM 频率信号，单个天线可以与切换电路一起设计，根据切换状态在两个 RF 频率上最佳地工作。

在图 8 的系统中，给病人提供一个磁铁以进行有限的工作模式和参数值的编程，并接收确认这种编程或询问某些 IMD 信息的可闻声音反馈。可以理解，图 8 的询问和编程系统可以包括在图 9 的工作系统中，以允许病人为了相同的目的而使用磁铁。或可以给病人提供有限功能编程器，用于有限询问和编程命令(响应于相应的 IMD 信息的可闻声音发射)的 RF 遥测术下行链路发送。

在这方面，在允许病人自己启动的编程或询问程序期间，也可以使用高音量可闻声音 RF 发送能力。例如，如果向病人提供用于增加或减少药物剂量或症状缓解电刺激的有限编程器或磁铁，则可以通过被无线电接收和回放的话音陈述或音乐音调的 RF 发送来确认编程变化。在每种情况中，编程的变化都使微处理器检索或施加用于操作模拟存储/回放 IC 200 的命令以及适当 A-D 信号的地址。模拟存储/回放 IC 200 检索所寻址的 A-D 信号并通过滤波器和放大器级 208 把它施加到 AM/FM 发射器 31，而后者把确认变化的话音陈述或音乐音调发射给病人。下面参考图 11 和图 12 描述一些例子。

图 10 是数字控制器/定时器电路 158 的方框图，可与图 8 或图 9 的工作系统一起使用，并具有治疗发放装置 160a-160h 或生理监视器 160i。可以理解，许多等同的治疗发放装置 160a-160h 也具有积累生理数据以便以后询问的监视能力。可以理解，在任何特定的治疗发放装置和监视配置中可以把逻辑电路 78 和图 8 和图 9 的 RF 遥测术发送器/接收器 164 结合在数字控制器/定时器电路 158 内。在每种 IMD 配置的情况中，数字控制器/定时器电路 158 和合适的可编程操作算法 162 控制所有的操作功能。

至于治疗发放装置配置，可以把 IMD 配置成对植入等待心脏移植手术的

病人体内的可植入心脏辅助装置或泵 160a 进行操作。在这种情况下，可以使用所得到的相对血压和/或体温值调节泵的动作，以维持适当的心脏输出。或可以把它配置成包括一个或一组抗心动过速起搏器 160b、抗心动过缓起搏器 160c、心律转变装置 160d 和/或除纤颤装置 160e，具有从可植入治疗发放医疗装置 100 延伸到病人心脏 10 的合适引线和电极，用于感测心电图(EGM)和传递起搏脉冲或心律转变/除纤颤电震。可以配置 IMD，使之包括物质传递装置 160f，它与伸展到病人身体一处位置的合适导管相耦合，以从物质储器传递物质，例如治疗剂或诊断剂或药物。例如可以把治疗高血压的药物传递到病人心脏 10 或血管系统。

按照本发明的一个方面，存储器存储表示物质传递给人体组织的声频驱动信号。把与物质传递相关的声频驱动信号施加到射频发射器。射频发射器播放能够被无线电接收器检测或解调的调制射频信号，产生指示物质传递的人可理解的话音陈述或其它可闻声音。按照本发明的另一方面，周期性地对物质储器的耗尽进行监测或询问。把表示已释放物质量或物质储器内剩余物质量的声频驱动信号存储在具有规定存储器地址的存储器位置上。对定量物质的传递进行监测。在每次传递时或者在收到物质量询问命令时测量或计算已传递物质量或储器内剩余物质量，从存储器位置检索表明已传递物质量或储器内剩余物质量的所存储声频驱动信号。射频发射器播放能够被无线电接收器检测和解调的调制射频信号，产生人可理解的话音陈述或其它可闻剩余消息，表示已传递物质量或储器内剩余物质量。

可以把 IMD 配置成 MEDTRONIC®Transform™心肌刺激器 160g，它具有，伸展到病人心脏和包围心脏的骨骼肌肉的合适引线，以感测心脏 EGM 和定时传递肌肉刺激脉冲。还有，可以使用所得到的相对血压和/或体温值来调节肌肉刺激速率，以维持合适的心脏输出。还可以把 IMD 配置成电刺激器 160h，它包括神经和肌肉刺激器、大脑刺激器和耳蜗植入，用于把电刺激治疗施加到病人体内合适位置的电极上。

最后，还可以把 IMD 配置成监视生理情况的可植入监视系统，例如，用于监视病人心脏的 EGM 和/或监视血压、体温和血气(blood gas)或 pH 的心脏监视器。当病人感到心律不齐的情况并通过把磁铁施加在植入处而激励记录功能时，MEDTRONIC®Reveal™可植入环路记录仪具有表面电极和记录 42 分钟时

段的 EGM。MEDTRONIC®Chronicle™可植入血流动力学记录仪采用在共同转让的美国专利 5,535,752 号和 5,564,434 中所揭示的引线和电路，以预定的时间间隔记录 EGM 和绝对血压值，所述专利在此引作参考。

在这些治疗发放系统或监视系统的任何一种系统中，借助存储在模拟存储/回放 IC 200 的模拟存储阵列 210 中的所检索和发射话音陈述或音乐音调可以传达多种 IMD 信息。在图 11 和图 12 中表示两个特定的例子，示出可以如何地使用本发明来简化 IMD 的询问和编程，所述 IMD 的询问和编程一般提供病人进行编程的有限功能来缓解病人感到的症状。

在这些实施例中，一般向病人提供病人激励器或编程器，以接通或断开治疗和/或增加或减小治疗参数。特别，与这种病人激励器一起提供上述作为参考的 MEDTRONIC®Itrel®可植入神经刺激器和 Synchroned®药物渗入系统，以允许病人调节刺激和药物治疗以缓解病痛症状。根据本发明的下述实施例，当病人使用这种病人激励器或磁铁进行编程以调节刺激和药物治疗时，音乐音调被 IMD 发射到无线电装置。根据使用病人激励器或磁铁，在传递已增加刺激能量或定量药剂治疗时，可以把一系列的升音阶音乐音调发射到无线电装置。同样地，根据使用病人激励器或磁铁，在传递降低的刺激能量或定量药剂治疗时，可以把一系列的降音阶音乐音调发射到无线电装置。此外，伴随升音阶或降音阶音乐音调或谐音还可以检索已编程刺激能量或定时药剂的剂量并将其发射到无线电装置。

图 11 是描绘 A-D 信号的存储器地址位置的图，用于在图 10 的可植入给药装置 160f 的询问和编程序列中发射话音陈述或音乐音调，所述装置具有图 8 或图 9 的工作系统。图 11 的图中描绘存储器地址位置，在模拟存储器地址“00”-“0D”上用于检索和发射在当前 IMD 信息询问序列中的话音陈述或音乐音调，随后在地址“0E”-“0F”上用于增加或降低药物渗入速率的编程序列。在询问和编程序列中，医护提供者可以开始询问，在使用图 9 的工作系统的配置情况下，他可以使用编程器，或是在使用图 8 的工作系统的配置情况下，他可以使用磁铁 130。

假设后面一种情况，并假设图 1 的 IMD 100 是结合给药装置 160f 的给药系统，医护提供者把磁铁 130 施加到 MAGFET 70 上，它在图 8 的线 72 或 74 上产生 N 或 S 信号。逻辑电路 78 作出响应而把中断提供给微处理器 152，以

开始询问程序。在总线 150 上把模拟存储器地址“01”提供给模拟存储/回放 IC 200，它以可辨别的可闻频率发射话音陈述“数据开始”或音乐音调。然后，询问程序顺序地选择地址“02”-“05”中的一个已编程地址作为当前渗入速率，选择“06”-“0A”作为剩余药物量，以及选择“0B”-“0C”用于电池情况。在这些情况中，A-D 信号引起话音陈述的 RF 发射。然后，在总线 150 上通过提供地址“0D”把“结束数据”陈述或又一个音乐音调以相同或不同于“数据开始”的频率发射到模拟存储/回放 IC 200。

在询问序列期间，监视电池电压，而且在序列中指定点把地址“0B”或“0C”中的一个合适地址提供给模拟存储/回放 IC 200。磁铁 130 的检测使微处理器 152 暂停电池耗尽警告的周期性 RF 发射，这种警告会在电池 13 消耗到 ERI 电压的其它时刻发生。同样地，磁铁 130 的检测使微处理器 152 暂停药物耗尽警告的周期性 RF 发射，这种警告会在药物量消耗到“低于 2 天的用药量”或更低量的其它时刻发生。然而，可以理解，在正常操作期间，在地址“0A”和“0C”处，把这些话音陈述或音乐音调警告发射到无线电装置。

可以去除磁铁 130 以结束询问序列，或可以使它留在原处或从一端旋转到一端以开始编程序列，来增加或降低给药速率。在每种情况中，通过提供地址“0F”，引起“速率增加”话音陈述或升音阶音乐音调的 RF 发射，以速率增加模式开始编程序列。然后，在几秒的时间内，医护提供者既可以把磁铁 130 留在原处以继续速率增加模式，也可以从一端到一端使它翻转，使编程序列转换到速率降低模式。在前一种情况中，在几秒之后，从微处理器 152 提供的命令使速率逐步地增加，并把当前编程的速率存储在 RAM 154 中，以便数字控制器/定时器电路 158 在给药程序中周期性地使用。然后，微处理器 152 在数据和控制总线 150 上把增加速率话音陈述的 A-D 信号的模拟存储器地址施加到模拟存储/回放 IC 200，引起检索和把话音陈述 RF 发射到无线电装置，以确认速率的变化。这时，假设尚未到达最大速率，医护提供者可以选择通过使磁铁 130 留在原处几秒钟并重复该过程通过下一个速率增量来增加速率。或者，医护提供者可以选择在新编程速率下终止编程序列，只要在检索和发射下一个速率变化之前简单地去除磁铁 130。接着是相似的过程，如果要求降低给药速率则通过使磁场翻转并使用存储器地址“0F”，以产生降音阶音乐音调或“速率降低”话音陈述。

在使用图 8 的编程和询问系统的配置的情况下，例如，也可以向病人 102 提供磁铁 130 和遵循增加或降低给药治疗的指令，以治疗病痛。在该情况中，假设在制造时使用在地址“00”、“0A”、“0D”的可闻声音输入 206(而不是等效话音陈述)对 IMD 用音乐音调进行编程。建议病人 102 施加磁铁 130 并遵循上述程序，直到听到升音阶音乐音调。然后，通过按照上述各步骤，可以增加或降低速率。为了安全起见，可以以例如在授予 Hrdlicka 等人的已共同转让的美国专利 5,443,486 中所述的方式限制病人能编程的最大速率，所述专利在此引作参考。

图 12 是描绘 A-D 信号的存储器地址位置的图，用于在图 10 的可植入电刺激器 160h 的询问和编程序列中发射话音陈述或音乐音调，所述电刺激器具有图 8 或图 9 的工作系统或其硬引线等效系统。这种可植入电刺激器包括，但是不限于对脊髓、外周神经、肌肉和肌肉群、横膈膜、脑的各部分、人体器官等进行电刺激的刺激器，其中电脉冲是传递到所需刺激处的电极上的。市售的这种类型的电刺激器包括 MEDTRONIC®ItrelII®电刺激器、ItrelIII®电刺激器以及 Matrix®电刺激器和双通道 Itrel®电刺激器。

图 12 的表格描绘 A-D 信号的存储器地址，用于在地址位置“00”-“1D”上在当前 IMD 信息的询问序列中以及在地址位置“00”-“14”和“18”-“1D”上在可编程参数值和模式的编程序列中发射话音陈述或音乐音调。图 12 的表格还示出存储器地址位置“0E”和“1F”，用于在地址位置“00”-“14”和“18”-“1D”上在增加或降低刺激参数(例如脉冲幅度或脉冲宽度或脉冲速率或电极)的编程序列中发射升音阶和降音阶音乐音调。在询问和编程序列中，在使用图 9 的工作系统的配置的情况下，医护提供者可以使用编程器开始询问，或在使用图 8 的工作系统的配置的情况下，医护提供者可以使用磁铁 130 开始询问。可以向病人提供有限功能编程器，用于对一个或多个可编程参数值和工作模式进行编程。

以下描述假设使用磁铁编程和询问系统并假设图 1 的 IMD100 是一个带有引线 120 的电刺激器 160h，所述引线施加到心脏以外的肌肉。医护提供者把磁铁 130 施加在 MAGFET 70 上，它在图 8 的线 72 或 74 上产生 N 或 S 信号。逻辑电路 78 作出响应而把中断提供给微处理器 152 以开始询问程序。在总线 150 上把存储器地址“15”提供给模拟存储/回放 IC 200，它检索识别 IMD 的已存

储话音陈述。然后，询问程序顺序地选择地址“00” - “06”中的一个已编程地址用于当前脉冲速率，“07” - “0E”用于当前(即，以前编程的)脉冲宽度，“0F” - “14”用于当前脉冲幅度。询问继续选择地址“16”或“17”用于电池情况，地址“18”或“19”用于循环接通或断开状态，地址“1A” - “1D”用于编程电极配置。在这些情况中，A-D信号被施加到AM/FM发射器31，引起话音陈述的RF发射。在图1的说明中，这些所检索的话音陈述由无线电装置142发射和接收、解调和发射，被医护提供者听到。

在询问序列期间，监视电池电压，并把地址“16”或“17”中合适的一个地址在序列中指定点提供给模拟存储/回放IC 200。磁铁130的检测使微处理器152暂停电池耗尽警告的周期性RF发射，这种警告会在电池13消耗到ERI电压的其它时刻发生。然而，可以理解，在正常操作期间，地址“16”处的话音陈述或音乐音调警告施加到AM/FM发射器31，引起话音陈述的RF发射。在图1的说明中，这些所检索的话音陈述由无线电装置142发射和接收、解调和发射，被医护提供者听到。

这时，可以抽回磁铁130以结束询问序列，或可以使它留在原处或从一端旋转到一端以开始编程序列来增加或降低任何可编程的参数(即脉冲速率、宽度、幅度、周期状态，以及电极)。通过提供地址“1E”引起“增加值”话音陈述或升音阶音乐音调的RF发射，以速率增加模式开始编程序列。然后，在几秒的时间内，医护提供者既可以把磁铁130留在原处以继续增加模式，也可以从一端到一端使它翻转，使编程序列转换到降低模式。可以使用一种系统以连续地对每个参数值和工作模式编程，所述系统连续地使磁铁放置和去除，相似于在图3A-3C中说明的程序中所使用的系统。

假设正在把刺激脉冲速率编程到增加的脉冲速率，在继续施加磁铁几秒钟之后，通过微处理器152提供的命令使脉冲速率逐步地增加。把新的当前编程脉冲速率存储在RAM 154中供数字控制器/定时器电路158在刺激传递程序中周期性地使用。然后，通过微处理器152把用于增加速率的话音陈述的A-D信号的地址“1E”在数据和控制总线150上施加到模拟存储/回放IC 200，引起话音陈述或升音阶音乐音调的RF发射，确认速率变化。这时，假设尚未到达最大脉冲速率，医护提供者可以选择通过使磁铁130留在原处几秒钟并重复该过程通过下一个速率增量来增加速率。或者，医护提供者可以选择在新的编程

脉冲速率终止编程序列，只要在检索和发射下一个速率变化之前简单地去除磁铁 130。如果要求降低给药速率，则遵循相似的过程。

在使用图 8 的编程和询问系统的配置的情况下，例如，也可以向病人 102 提供磁铁 130 和遵循增加或降低给药治疗以治疗病痛的指令。在该情况中，假设在制造时使用在模拟存储器地址“1E”和“1F”的可闻声音输入 206 用音乐音调而不是等效的话音陈述来对 IMD 进行编程。建议病人 102 施加磁铁 130 并遵循上述程序直到听到升音阶音乐音调。然后，可以使磁铁留在原处而增加速率或翻转磁场的极性而降低速率，并听到降音阶音乐音调。

在基于微计算机的 IMD 工作系统的情况中，以上描述了图 8-10 所示和采用图 6 的 IC 200 的本发明的这些实施例，其中，由存储在 ROM156 中的算法并结合在数字控制器/定时器电路 158 中的逻辑电路和寄存器来控制编程和询问序列。算法利用定时控制电路 202 和地址产生电路 204 以及它们之间和与图 5 中模拟存储/回放 IC 200 的互连。可以理解，在基于微计算机的工作系统中，可以使用图 5 这样的电路。相反地，可以理解，在基于硬件的系统也可以实施这些实施例，所述基于硬件的系统在上述参考图 11 和图 12 的序列和其它可以设计使用图 10 的治疗发放和监视系统的序列中顺序地对模拟存储器地址进行寻址。

因此，可以理解，前面特定的实施例是作为可以实施本发明的原理的许多方法的说明。因此，可以理解，可以使用熟悉本技术领域的人员已知的其它办法或这里所揭示的办法，只要不偏离本发明或所附的权利要求的范围。因此，可以理解，除非特别描述外，在所附的权利要求的范围内，可以实施本发明，只要实际上不偏离本发明的精神和范围。

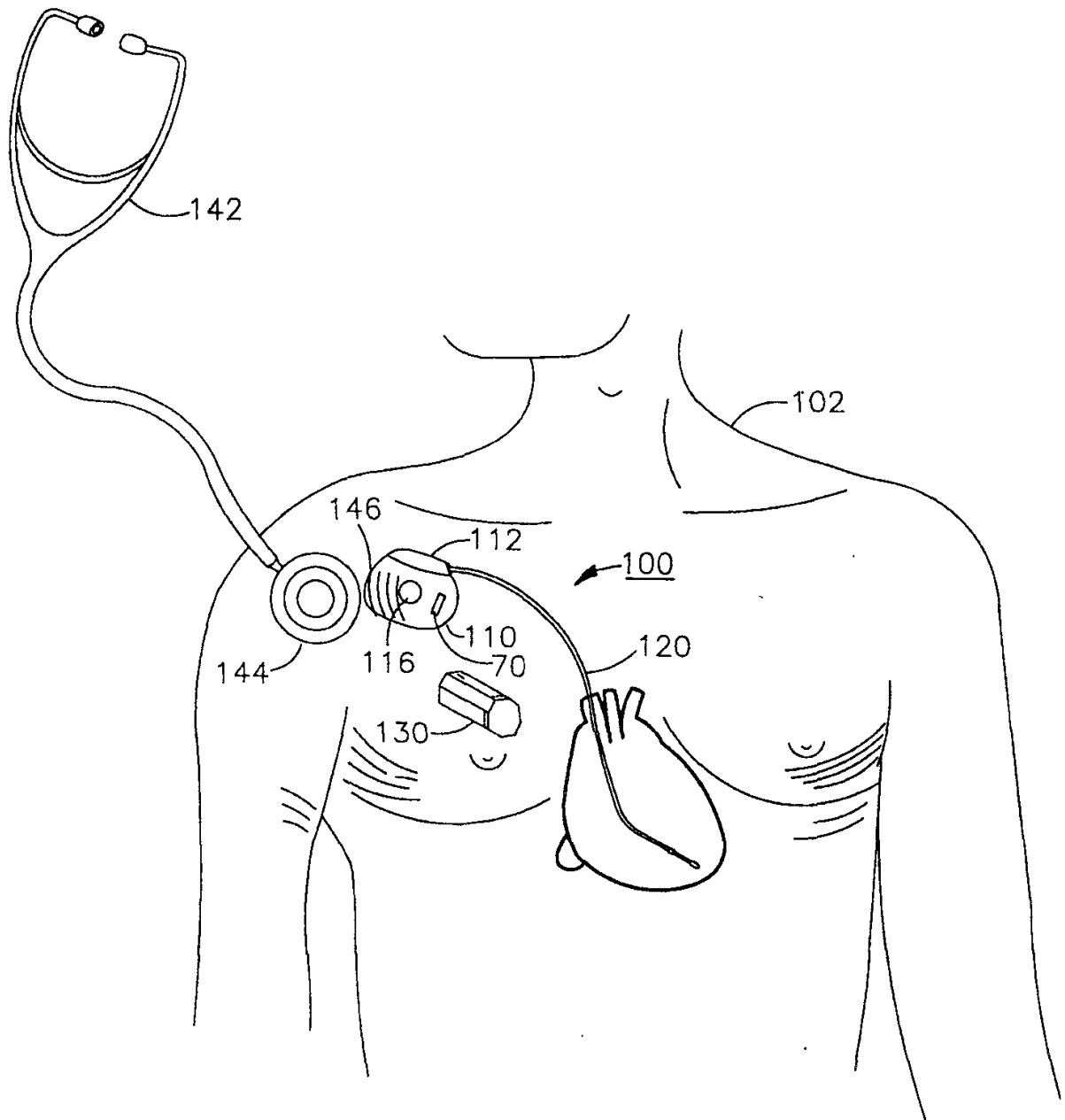


图 1

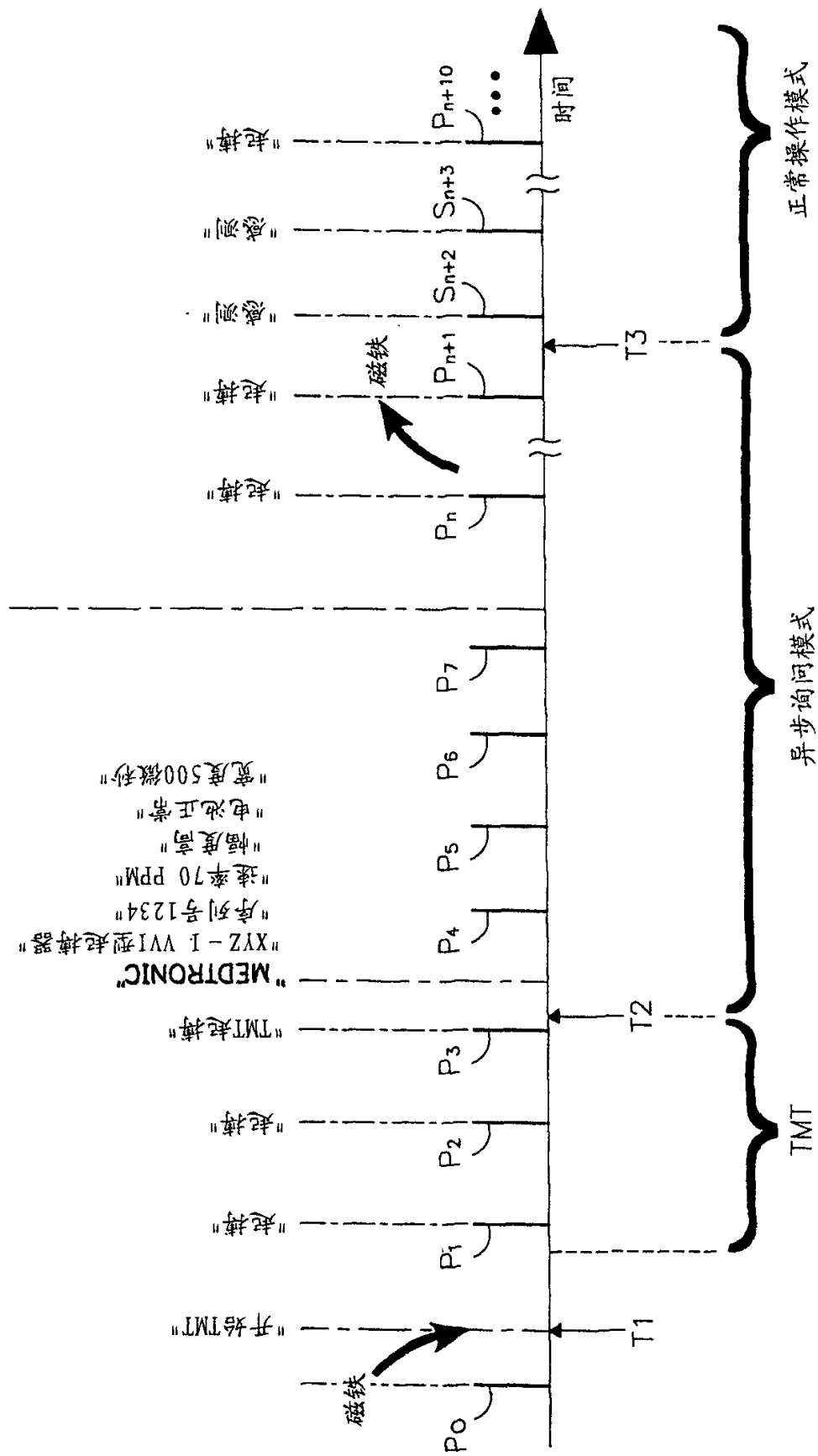


图 3A

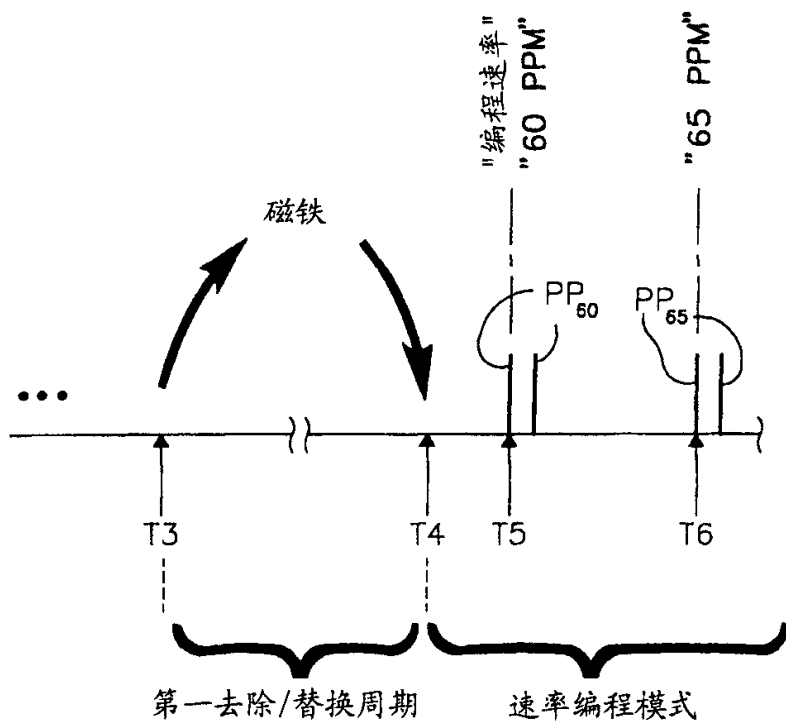


图 3B

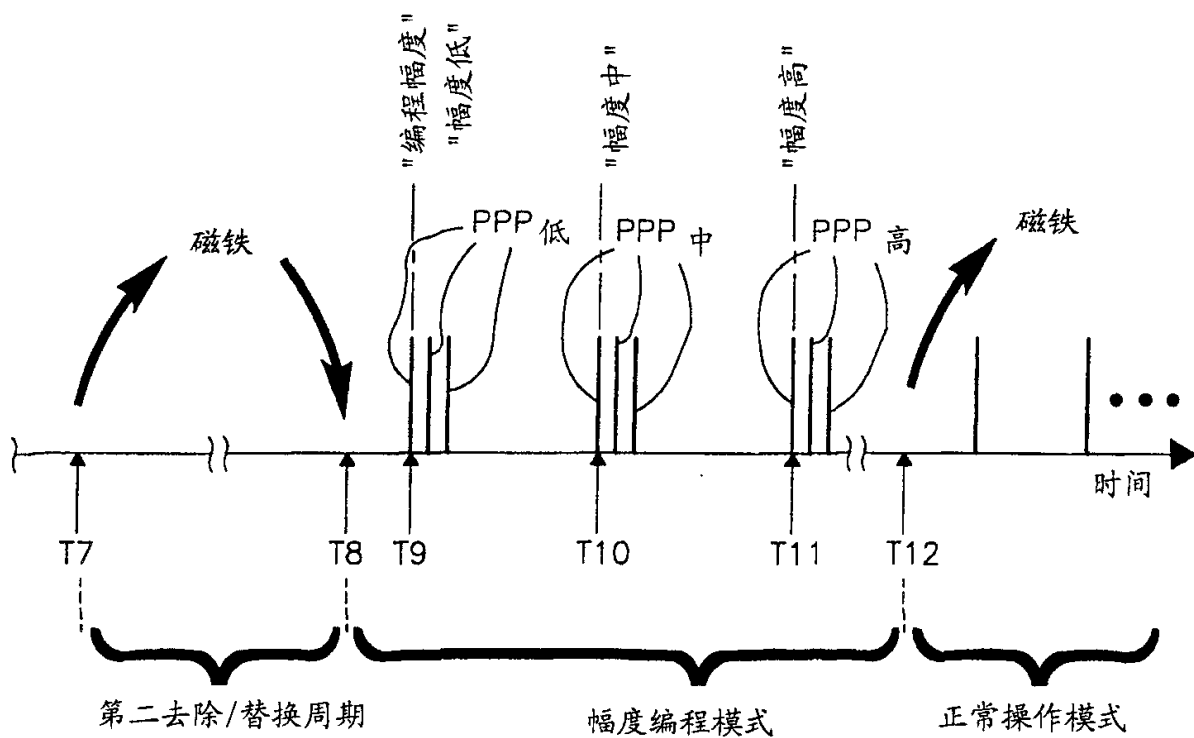


图 3C

地址 (16进制)	存储在地址的短语
00	50 ppm
01	55 ppm
02	60 ppm
03	65 ppm
04	70 ppm
05	75 ppm
06	80 ppm
07	85 ppm
08	90 ppm
09	95 ppm
0A	100 ppm
0B	0.1 毫秒
0C	0.2 毫秒
0D	0.3 毫秒
0E	0.4 毫秒
0F	0.5 毫秒
10	0.6 毫秒
11	0.7 毫秒
12	0.8 毫秒
13	0.9 毫秒
14	1.0 毫秒
15	MEDTRONIC XYZ型 序列号1234
16	幅度高
17	幅度低
18	电池ERI
19	电池正常
1A	起搏
1B	感测
1C	编程
1D	速率
1E	宽度
1F	幅度

图 4

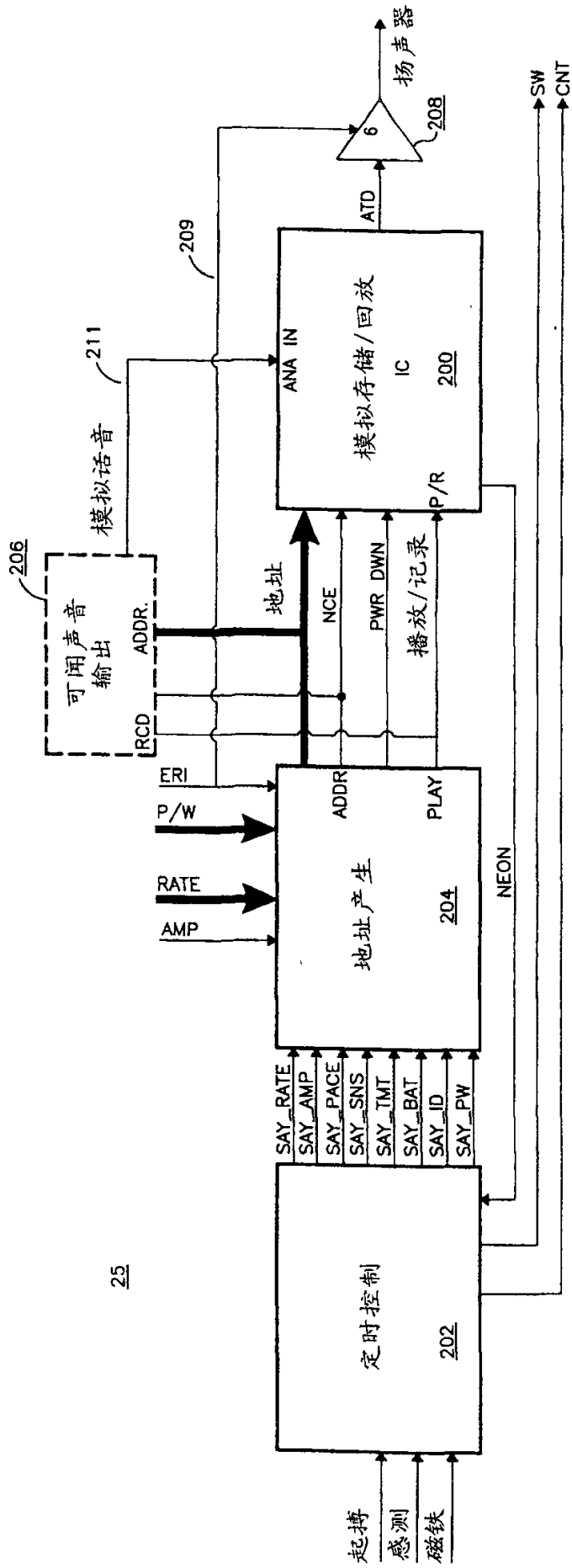
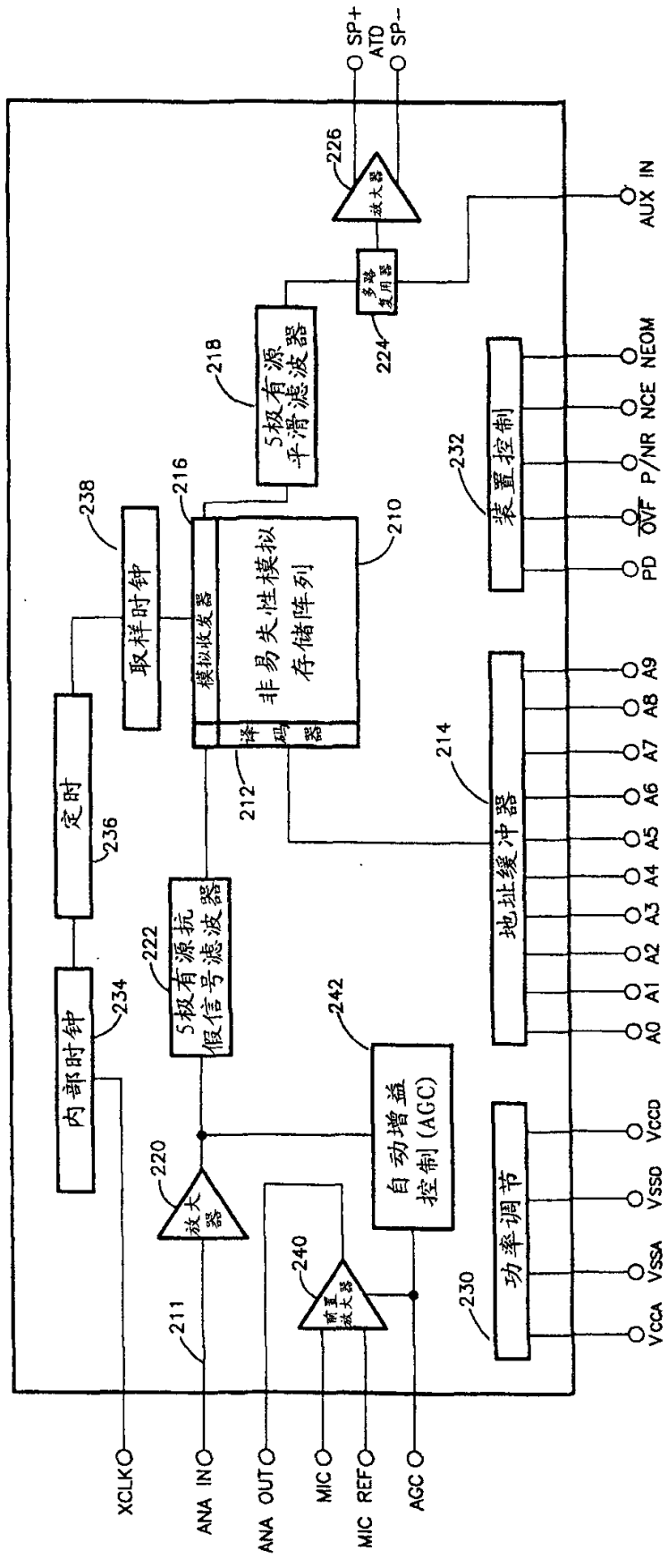


图 5



200

图 6

两字消息的定时图

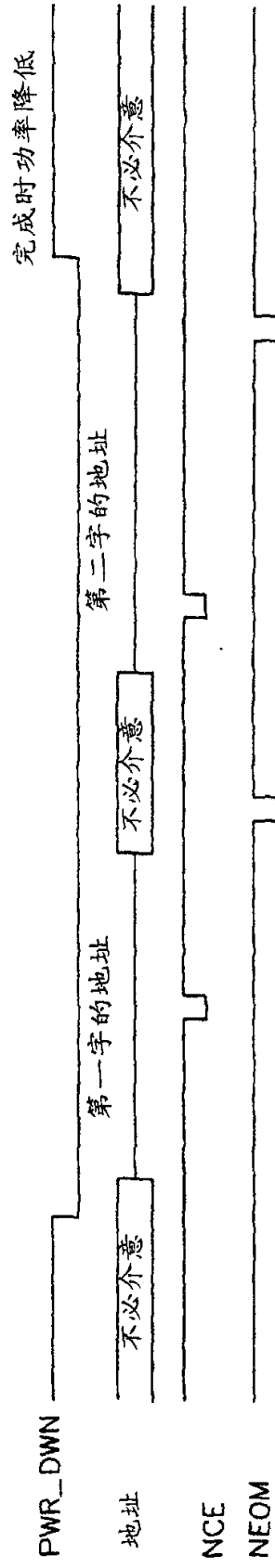


图 7

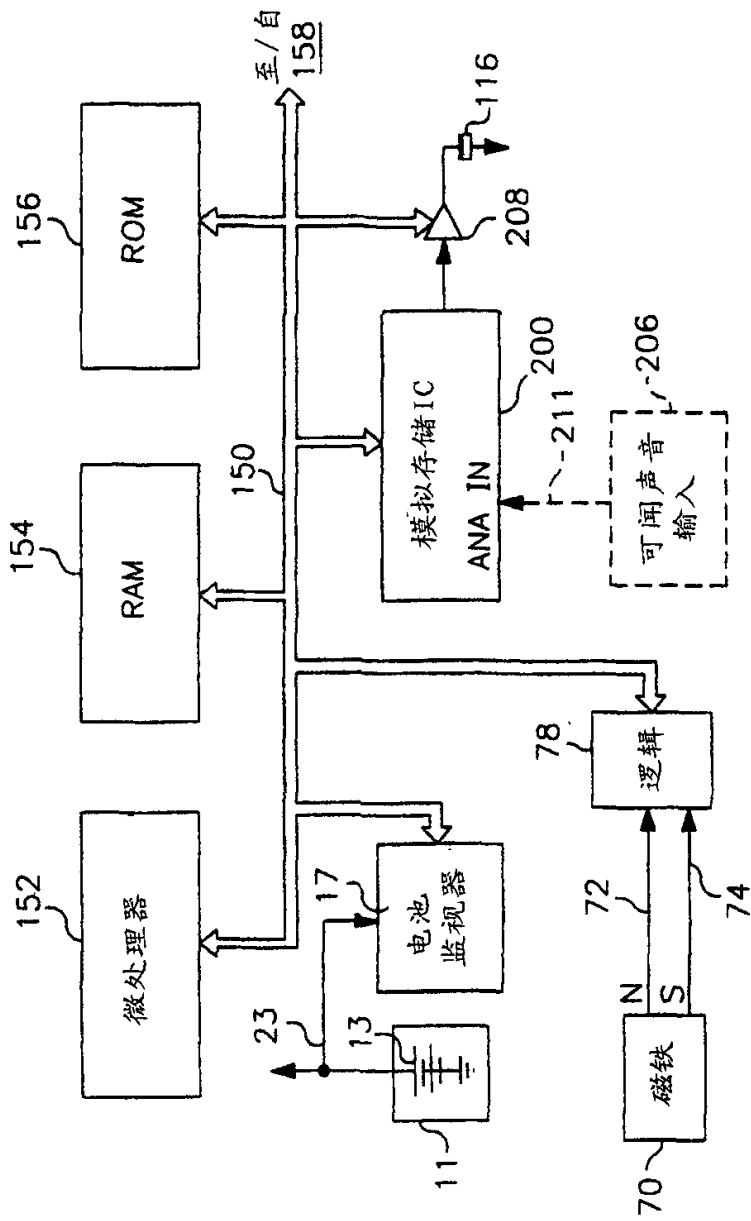


图 8

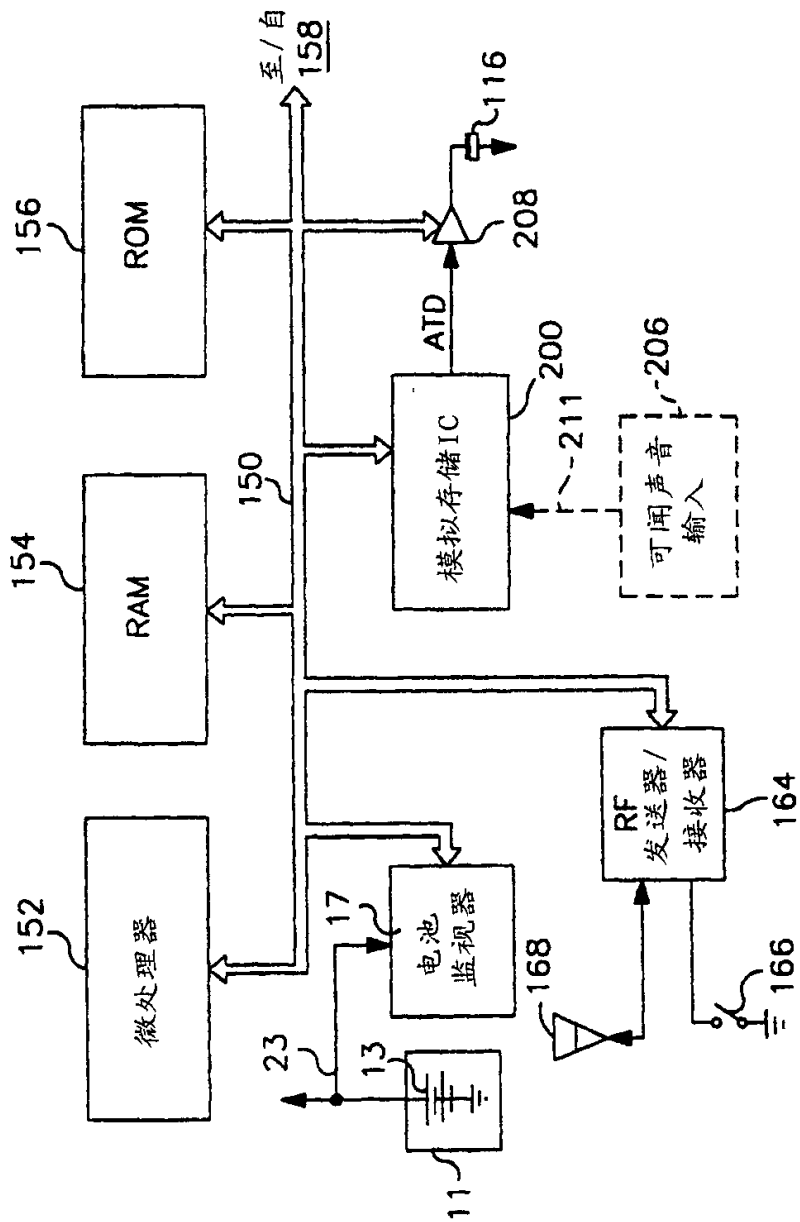


图 9

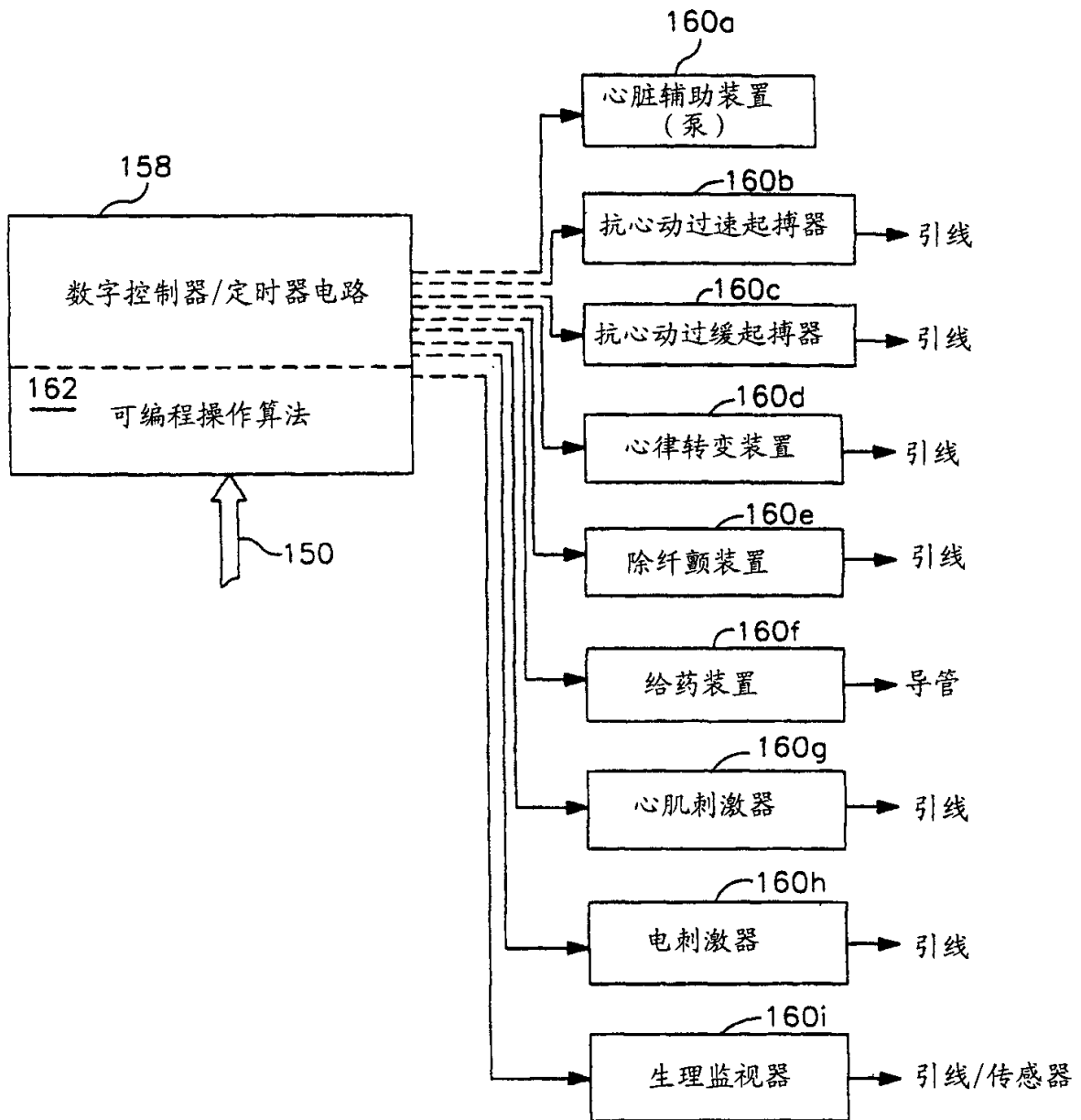


图 10

地址 (16进制)	存储在地址处的短语
00	数据开始或 \overline{JJJ}
01	渗入速率每天300毫升
02	渗入速率每天1/10毫升
03	渗入速率每天3/10毫升
04	渗入速率每天1毫升
05	渗入速率每天3毫升
06	药物余量超过30天
07	药物余量超过20天
08	药物余量超过10天
09	药物余量超过5天
0A	药物余量不到2天或 \overline{FFF}
0B	电池余量多于60天
0C	电池余量少于60天或 \overline{JJJ}
0D	结束数据
0E	速率增大或 \overline{JJJ}
0F	速率减小或 \overline{JJJ}
10	数据结束或 \overline{FFF}

图 11



地址 (16进制)	存储在地址的短语
00	2 pps
01	10 pps
02	20 pps
03	40 pps
04	80 pps
05	100 pps
06	130 pps
07	60 微秒
08	120 微秒
09	180 微秒
0A	240 微秒
0B	300 微秒
0C	360 微秒
0D	420 微秒
0E	450 微秒
0F	0 伏
10	1 伏
11	2 伏
12	4 伏
13	7 伏
14	10 伏
15	MEDTRONIC XYZ型 序列号1234
16	电池ERI
17	电池正常
18	周期开始
19	周期结束
1A	电极1
1B	电极2
1C	电极3
1D	电极4
1E	增大或 
1F	减小或 

图 12

专利名称(译)	利用广播可闻声音通信的可植入医疗装置的询问		
公开(公告)号	CN1327310A	公开(公告)日	2001-12-19
申请号	CN01103091.7	申请日	2001-01-31
[标]申请(专利权)人(译)	美敦力公司		
申请(专利权)人(译)	麦德托尼克公司		
当前申请(专利权)人(译)	麦德托尼克公司		
[标]发明人	JT·哈特劳布 DL·汤普森 DR·格里宁格		
发明人	J·T·哈特劳布 D·L·汤普森 D·R·格里宁格		
IPC分类号	A61B5/00 A61N1/372 H04B5/06		
CPC分类号	A61N1/37217 A61N1/37223 A61N1/3727		
代理人(译)	李玲		
优先权	09/491205 2000-01-25 US		
其他公开文献	CN100440748C		
外部链接	Espacenet SIPO		

摘要(译)

揭示一种通过由IMD产生的可闻声音的射频发送而传送可植入医疗装置(IMD)信息,包括已编程数值、工作模式和操作情况的询问、其已编程变化的确认、存储在IMD中的数据的数据的询问、以及病人警告或其它消息的方法和装置。IMD包括播放或发射可闻声音的射频发射器,所述可闻声音包括存储在模拟存储器中的与编程或询问操作算法或警告触发器事件相关的话音陈述或音乐音调。广播无线电信号被无线电接收器接收、可闻声音被其解调并再现为传达人可理解消息的话音陈述或音乐音调,包括在编程或询问对话期间产生的IMD信息和在其它时间对病人的报警或状态消息。

