

[19] 中华人民共和国国家知识产权局



# [12] 发明专利说明书

专利号 ZL 02821194.4

[51] Int. Cl.  
A61B 5/00 (2006.01)  
A61N 1/04 (2006.01)  
A61B 5/0408 (2006.01)

[45] 授权公告日 2007年1月31日

[11] 授权公告号 CN 1297227C

[22] 申请日 2002.10.22 [21] 申请号 02821194.4  
[30] 优先权

[32] 2001.10.26 [33] US [31] 10/043,380

[86] 国际申请 PCT/IB2002/004406 2002.10.22

[87] 国际公布 WO2003/034890 英 2003.5.1

[85] 进入国家阶段日期 2004.4.23

[73] 专利权人 皇家飞利浦电子股份有限公司  
地址 荷兰艾恩德霍芬

[72] 发明人 G·马马罗波洛斯 C·R·范希登

[56] 参考文献

US4827943A 1989.5.9 A61B5/02

CN2030073U 1989.1.4 A61B17/42

US6047203A 2000.4.4 A61B5/04

CN1135722A 1996.11.13 A61N1/36

审查员 王 洋

[74] 专利代理机构 中国专利代理(香港)有限公司  
代理人 章社杲 杨松龄

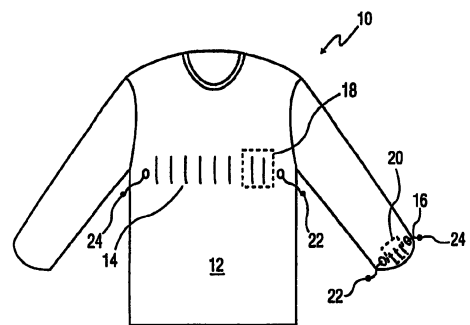
权利要求书2页 说明书4页 附图2页

[54] 发明名称

选择性施加的可穿着的医疗传感器

[57] 摘要

一种可穿着的服装(10)，包括公知设计的医疗传感器装置(18, 20)，当需要获得相应的医疗读数，诸如心律，或体温，或者实施诸如用于去心脏纤颤目的的电脉冲的治疗的时候能通过选择性地向着穿戴者的皮肤挤压该医疗传感器(18, 20)。这种服装结合有一个或多个弹性材料制成的条带(14, 16)，该条带通过至少一个传感器装置(18, 20)环绕穿着者身体的相应部位，该传感器(18, 20)在这件服装上的条带与穿着者的身体之间。为保证穿着者的舒适，条带的周长可以选择地由第一尺寸缩短到第二较短的尺寸，该第一尺寸比较松散地环绕穿着者身体的所需部位，该第二尺寸更紧密地环绕穿着者的身体并且安全地向着穿着者的皮肤挤压传感器。



1. 用于可选择地向着穿着者皮肤施加医疗传感器的服装，所述服装包括：

可穿着的主体结构（12）；

安装到所述的主体结构的与所述主体结构的穿着者的解剖学结构的期望的部分相邻的位置上的医疗传感器（18，18'，20）；

弹性材料的条带（14，16，26），其结合到所述主体结构（12）的位置中，以使用所述的传感器装置环绕该穿着者的解剖学结构的期望的部分，所述的传感器装置（14，16，26）设置成位于所述的条带和穿着者的解剖学结构之间；

限定了一环的弹性材料条带（14，16，26）具有第一圆周尺寸，并且该弹性材料条带（14，16，26）具有与之相连的装置以便将所述的第一尺寸减小到小于所述的第一尺寸的第二尺寸，从而收缩所述的服装的穿着者的解剖学结构并且将所述的传感器与所述的解剖学结构接触和挤压。

2. 根据权利要求1所述的服装，其中所述的条带（14，16，26）的弹性材料是轴向弹性的。

3. 根据权利要求1所述的服装，其中所述的条带（14，16）是一种松紧带。

4. 根据权利要求3中所述的服装，其中用于减小所述的松紧带（14，16）的圆周尺寸的装置包括所述的可以沿相反方向拉动的所述的松紧带的一对自由端（22，24）。

5. 根据权利要求1中所述的服装，其中所述的条带（26）是连续的环并且所述的环中的至少一部分是用形状记忆合金材料组成的，在电流通过时该形状记忆合金可以减小轴向尺寸。

6. 根据权利要求5中所述的服装，其中所述的形状记忆合金材料是镍钛诺。

7. 根据权利要求1中所述的服装，其中所述的可穿着的主体结构具有衬衫的形状。

8. 根据权利要求7中所述的服装，其中所述的医疗传感器（16，18，18'）设置成当所述条带具有所述第二尺寸时接触穿着者胸部。

9. 选择性向着一个对象的解剖学结构挤压医疗传感器(18, 18', 20)的方法, 所述的方法包括以下步骤:

将所述传感器(18, 18', 20)松散地定位到所述对象的解剖学结构的所要求部位附近;

以弹性材料构成的收缩带(14, 16)松散地环绕所述传感器和所述的对象; 和

选择性地收缩所述条带以便向着所述对象的解剖学结构挤压所述传感器。

10. 根据权利要求9中所述的方法, 其中所述的收缩带(14), 是由形状记忆合金材料构成的。

11. 根据权利要求9中所述的方法, 其中所述的收缩带(14, 16)是一种松紧带。

## 选择性施加的可穿着的医疗传感器

### 技术领域

本发明涉及传感器在电子医疗方面以及对人与动物身体监控方面的使用。更明确的讲，这个发明涉及一种可穿着的服装，在需要取得医疗信息或以接触皮肤表面的形式来实施治疗的时候，这种服装允许传感器装置选择性地倚靠在穿着者的皮肤上。

### 背景技术

用来接触皮肤表面的检测和治疗装置在现有技术中是公知的。而公知这种装置需要紧密的配合，举例来说，提升接触皮肤的单位压力。但是，提供了可以以选择性的和/或不同的压力使传感器施加到穿着者的皮肤上地，将这种传感器结合到可穿着的服装上，却不是公知的。

在现有技术中，传感器要么是以公知类型的粘着性材料直接粘合到穿着者的皮肤上，要么使用具有一些合适的带扣的皮带或带子，或其它一些适合该目的的夹持机构，将它们捆扎在使用者的身体上。这样的用于将传感器连接到使用者的皮肤上的现有设备没有通过只有在传感器在使用的时候压靠在皮肤上的压力容易的被增加，来考虑到使用者的舒适性。

### 发明内容

通过只在需要的时候才选择地允许传感器压靠到穿着者皮肤上，本发明克服了现有技术的这些问题和限制。传感器被安装到可穿着的服装的里面，并且服装结合了可以减小直径的环绕条带，从而有选择地向着服装穿着者的皮肤挤压传感器。

本发明提供用于可选择地向着穿着者皮肤施加医疗传感器的服装，所述服装包括：可穿着的主体结构；安装到所述的主体结构上与所述主体结构的穿着者的解剖学结构的期望的部分相邻的位置上的医疗传感器；弹性材料的条带，其结合到所述主体结构的位置中，以使用所述的传感器装置环绕该穿着者的解剖学结构的期望的部分，所述的传感器装置设置成位于所述的条带和穿着者的解剖学结构

之间；限定了一环的弹性材料条带具有第一圆周尺寸，并且该弹性材料条带具有与之相连的装置以便将所述的第一尺寸减小到小于所述的第一尺寸的第二尺寸，从而收缩所述的服装的穿着者的解剖学结构并且将所述的传感器与所述的解剖学结构接触和挤压。

本发明披露了一种结合了一个或多个皮肤接触式传感器装置的可穿着的服装，这些传感器定位成接触穿着该服装的使用者的皮肤。本发明的可穿着的服装结合了一个或多个条带，所述的条带用至少一个传感器装置环绕了穿着者的身体部位，该传感器装置在条带和穿着者之间设置。这种环绕条带可以由松散地环绕穿着者身体的相应部分的第一尺寸，缩短到安全地挤压传感器接触穿着者的身体的第二种更小的尺寸。

依照本发明，通过拉紧具有松紧带性质的围绕身体的环的末端，或者通过当一个电流通过一个形状记忆合金丝所制成的连续环进行收缩一个连续环的材料的总尺寸，可以将条带围绕穿着者身体拉紧。在这点上，条带可以以一种公知的松紧带方式松散地结合到到服装的主体中，或者可以通过用诸如含有形状记忆合金的纤维的不同纤维形成织物材料的相应的部分将该条带集成到服装的主体中。为了以常规方式利用形状记忆合金材料的电致收缩特性，该服装可以设置有益于支撑的或者以其它的方式携带该合金材料的装置，诸如电池的便携式电源供给。

根据本发明，可以进一步注意到任何依靠由该可穿着的服装所携带的传感器进行治疗或检测的设备都可以含有诸如可编程的微处理器的内部部件，以便以预定的速率或是依照预定进度表来激活由记忆合金形成的条带。

本发明的这些和其它特征出现在后面的权利要求书中，读者可以参照所附的权利要求书并且结合所附的权利要求书作为参考。

对于本领域普通技术人员来说，根据以下的结合附图的说明书，将是本发明的这些、其它发和进一步的特征与优点更加明显。

#### 附图说明

图1是依照这个发明的一件可穿着服装的正视平面视图，其中结合了两条单独的松紧带，这两个松紧带设置成将两个单独的传感器施加到穿着者的皮肤上；

图 2 示出了根据代替在图 1 的松紧带的本发明使用可电激发的条带的一个替换实施例；和

图 3 是依照这个发明的可穿着服装的可替换实施例的正视平面视图，其中结合了由对通过的电流有伸缩反应的形状记忆材料所构成的条带。

#### 具体实施方式

在下面的描述中，出于解释而不是限制的目的，讲述了具体细节，例如特殊的结构，界面，技术，等等，以便完全理解本发明。为了简单清楚，公知的装置、线路和方法的详细描述都被省略以便不会因为不必要的细节使对本发明的描述模糊。

下面参照图 1，可以看到依照这个发明的可穿着的衬衫服装 10 包括可穿着的主体结构 12，该主体结构 12 具有第一收缩条带 14 和第二收缩松紧带 16，其中该第一收缩条带 14 连接到环绕穿着者胸部区域的松紧带形式主体 12 上，该第二收缩松紧带 16 环绕了穿着者的手腕区域。表示服装 10 内侧表面（不可见）的位置的虚线示出了该第一传感器 18，第一传感器装置 18 被定位成其可以位于条带 14 和服装 10 的穿着者的胸部皮肤之间。第二传感器 20 类似地定位成在条带 16 和穿着者手腕的皮肤之间。

本领域普通技术人员容易理解这些定位条带 14，16 和传感器 18，20 的数目和定位只是说明性的，在不脱离本发明的精神和范畴下，其它的或不同的传感器，或不同数量的传感器，可以结合到这个或任何不同形状的服装的不同的位置上。例如，在不需要在手腕区域中的传感器时，如果有必要基本上服装可以做成例如无袖的。类似的，服装也可以采用其它的形式，例如，裤子而不是衬衫或背心，甚至，也许是一条简单的腕带或手带。

条带 14，16 限定了环，该环还定设置成以一种松散配合环大致环绕服装 10 的穿着者的希望的解剖学部位，并且条带被构造成具备松配合而非限定配合的环绕穿着者身体的第一周边环的尺寸。在图 1 所示实施例中，当主体结构被穿上的时候，条带 14，16 以环绕穿着者解剖学结构的松紧带的方式，连接到主体结构 12。此外，条带设有自由端 22，24，所述的自由端 22，24 可以沿相反方向被拉动以便从第一数值到比第一数值小的第二数值减小环的圆周尺寸。当用这种方法

来减小圆周尺寸时，相应的条带收缩服装 10 的穿着者的身体，并向穿着者的皮肤挤压相应的传感器 18, 20。

就像之前在本文提到的，图 2 示出了收缩带 26 的一种替换形式，该收缩带具有用形状记忆合金纤维构成的连续的，或闭合的环的形式，该形状记忆合金纤维具有第一松配合的圆周尺寸。依据本发明，以形状记忆合金材料的已知的形式，通过通入该环中例如来自一个电池（没有表示出来）的电流，环 26 的第一圆周尺寸可以减小到较小的第二尺寸，从而将插入的传感器装置 18' 收缩成与穿着者的身体接触。如果需要的话，本发明的实施例可以包括合适的微处理器（未示出），该微处理器连接诸如电池的电源，从而控制电流施加到条带上。用这种方式，使得可以周期性进行带 26 的收缩或借助任何外界动作进行带 26 的收缩，例如致动与诸如传感器 18' 的传感器的使用有关的设备，如图 3 所示。

服装主体结构 12 的织物可以是任何适用于制作衣物的与在这里所描述的本发明的实施例的要求相一致的合适的材料。同样地，条带 14, 16 的材料也可以是与所披露的内容相一致的纤维材料。

总之，在本发明的一个具体实施例中，环绕条带具有松紧带环的形式和功能，该条带的末端适于沿相反方向拉动以便围绕使用者身体的被环绕部分拉紧环。在另一个实施例中，条带是连续的材料环，该材料环结合到该服装结构中，该材料环是用诸如形状记忆合金丝或者任何具有响应施加的电流缩短轴向尺寸的特征的类似的材料形成。这样的材料在很多的领域内都是公知的，例如，机器人领域中，这样的材料被称为“muscle wire”或“镍钛诺”。

尽管本发明的优选实施例已经在图示中给出，但是本领域普通技术人员可以理解到在不脱离本发明的范围下可以进行不同的修改或者改进，并且可以用等效物替代上述的元件。另外，很多的改进可以适应于特定的情形以及不脱离本发明的中心范畴的教导。因此，本发明不用来限定为构思用于实施本发明的优选实施例披露的具体实施例，而是本发明包括所有落入所附权利要求的范围中的实施例。

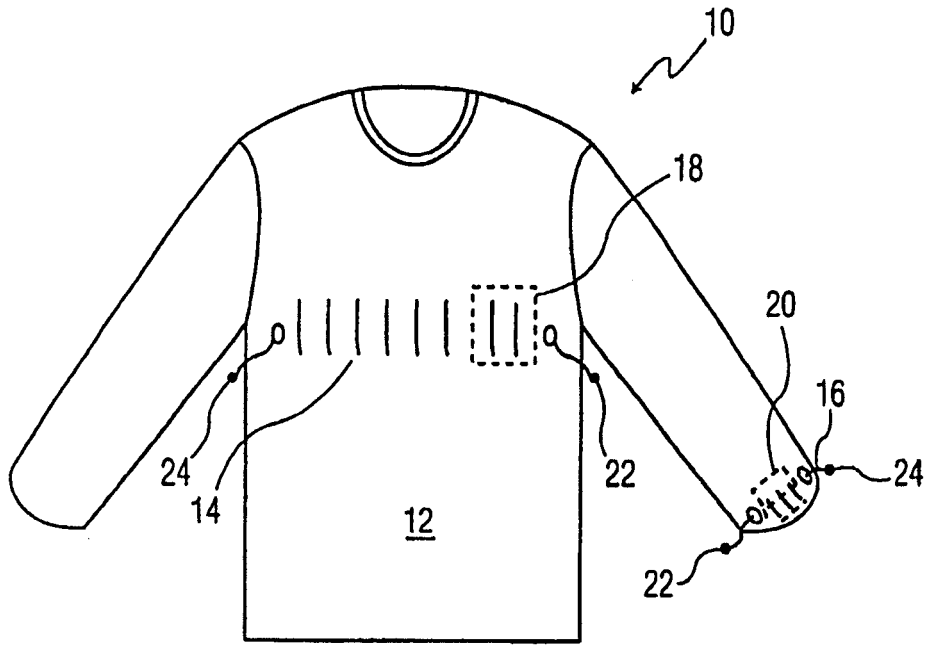


图 1

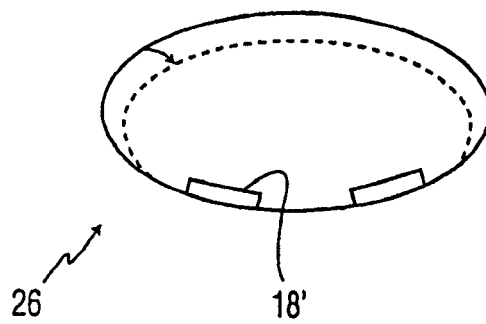


图 2

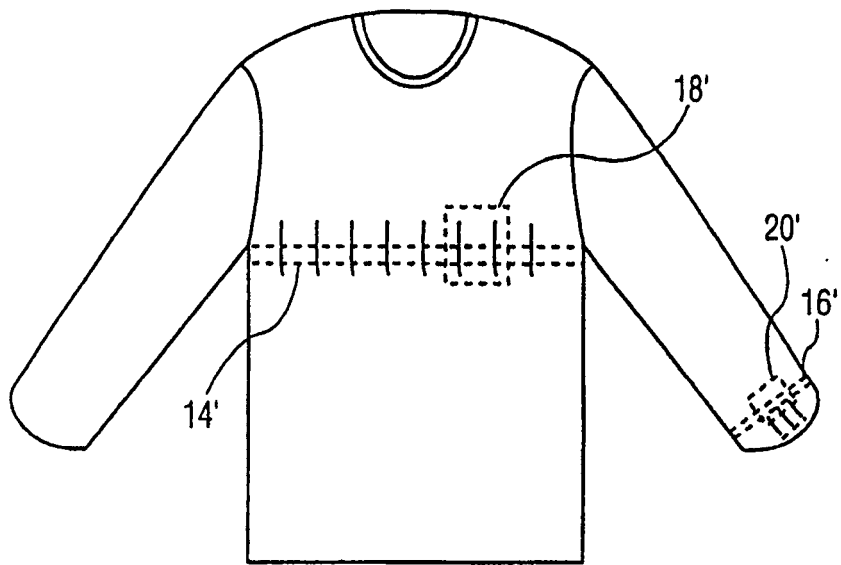


图 3

专利名称(译)	选择性施加的可穿着的医疗传感器		
公开(公告)号	<a href="#">CN1297227C</a>	公开(公告)日	2007-01-31
申请号	CN02821194.4	申请日	2002-10-22
[标]申请(专利权)人(译)	皇家飞利浦电子股份有限公司		
申请(专利权)人(译)	皇家飞利浦电子股份有限公司		
当前申请(专利权)人(译)	皇家飞利浦电子股份有限公司		
[标]发明人	G·马马罗波洛斯 CR·范希登		
发明人	G·马马罗波洛斯 C·R·范希登		
IPC分类号	A61B5/00 A61N1/04 A61B5/0408 A41D13/00 A41D1/00 A61B A61B5/0205 A61B5/024 A61B5/04 A61B5/103 A61B5/117		
CPC分类号	A61B5/02438 A61B5/6804 A61B5/02055		
代理人(译)	杨松龄		
优先权	10/043380 2001-10-26 US		
其他公开文献	CN1578639A		
外部链接	<a href="#">Espacenet</a> <a href="#">SIPO</a>		

摘要(译)

一种可穿着的服装(10)，包括公知设计的医疗传感器装置(18, 20)，当需要获得相应的医疗读数，诸如心律，或体温，或者实施诸如用于去心脏纤颤目的的电脉冲的治疗的时候能通过选择性地向着穿戴者的皮肤挤压该医疗传感器(18, 20)。这种服装结合有一个或多个弹性材料制成的条带(14, 16)，该条带通过至少一个传感器装置(18, 20)环绕穿着者身体的相应部位，该传感器(18, 20)在这件服装上的条带与穿着者的身体之间。为保证穿着者的舒适，条带的周长可以选择地由第一尺寸缩短到第二较短的尺寸，该第一尺寸比较松散地环绕穿着者身体的所需部位，该第二尺寸更紧密地环绕穿着者的身体并且安全地向着穿着者的皮肤挤压传感器。

