



(12)发明专利申请

(10)申请公布号 CN 110868916 A

(43)申请公布日 2020.03.06

(21)申请号 201880045827.0

(22)申请日 2018.05.09

(30)优先权数据

62/503,816 2017.05.09 US

(85)PCT国际申请进入国家阶段日

2020.01.09

(86)PCT国际申请的申请数据

PCT/CA2018/050555 2018.05.09

(87)PCT国际申请的公布数据

WO2018/205029 EN 2018.11.15

(71)申请人 悦思生物科技股份有限公司

地址 加拿大不列颠哥伦比亚省

(72)发明人 P·怀特海德

(74)专利代理机构 深圳市百瑞专利商标事务所
(普通合伙) 44240

代理人 金辉

(51)Int.Cl.

A61B 5/00(2006.01)

A61B 5/01(2006.01)

A61B 90/00(2016.01)

G02B 5/20(2006.01)

G16H 50/20(2018.01)

H04W 4/00(2018.01)

H04W 88/02(2009.01)

H05K 5/00(2006.01)

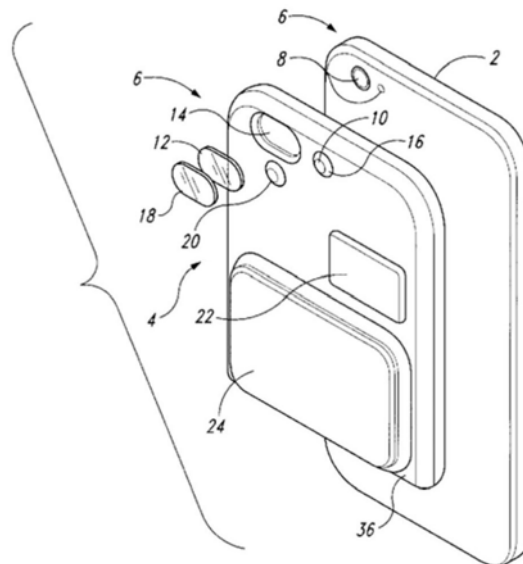
权利要求书5页 说明书11页 附图4页

(54)发明名称

用于原位鉴别病毒和非病毒感染的与手持式通信设备相关的设备、系统和方法

(57)摘要

检测系统和方法,其构造为扫描和解释体内生物靶位点上的可疑感染,包括发射激发光,该激发光选择为从靶位点上的可疑感染中激发出荧光;感测由这种激发光激发的从靶位点发出的荧光;感测从靶位点发出的高于周围体温度的热量;然后至少部分地基于感测到的荧光和热量水平,确定靶位点是否包含感染的概率。



1. 一种尺寸和构造为连接到移动通信设备的移动通信壳体,其中:

所述移动通信壳体包括检测系统,所述检测系统包括:a) 激发光源,其构造为发射激发光,所述激发光选择为从靶位点的可疑感染中激发荧光;b) 至少一个壳体摄像系统,其构造为选择性地基本上仅接受从靶位点发出的荧光;或摄像机端口,其尺寸和构造为选择性地基本上仅将从靶位点发出的荧光传输到设置在移动通信设备内的内部摄像机;以及c) 热传感器,其构造为检测和识别热数据,所述热数据指示从靶位点的可疑感染发出的高于周围温度的热量,并且其中移动荧光和温度检测器可操作地连接到计算机执行程序,所述程序构造为:a) 接收从靶位点发出的与荧光相关的荧光数据以及与热量水平相关的热数据,和 b) 解释数据以确定靶位点是否包含感染的概率。

2. 根据权利要求1所述的移动通信壳体,其中,所述移动通信壳体还包括可操作地连接以至少向所述激发光源供电的电源。

3. 根据权利要求1或2所述的移动通信壳体,其中,所述移动通信壳体还包括计算机,计算机包含所述计算机执行程序,并且其中,所述电源可操作地连接以向所述计算机供电。

4. 根据权利要求3所述的移动通信壳体,其中,所述计算机执行程序包括由计算机运行的应用,所述计算机设置在所述移动通信设备内,其中,所述应用分析所述荧光和热数据以确定所述靶位点是否包含所述感染的概率。

5. 根据权利要求1至3中任一项所述的移动通信壳体,其中,所述激发光源包括发光二极管,所述发光二极管构造为基本上仅发射所述激发光。

6. 根据权利要求5所述的移动通信壳体,其中,所述激发光源基本上仅发射激发光的单个波长或波长带。

7. 根据权利要求5所述的移动通信壳体,其中,所述激发光源包括多个激发光发射器,每个激发光发射器发射不同的波长或波长带的激发光。

8. 根据权利要求5所述的移动通信壳体,其中,所述激发光源包括白光发射器和至少一个短通滤波器,所述至少一个短通滤波器构造为选择性地基本上仅透射约485nm以下的光。

9. 根据权利要求5所述的移动通信壳体,其中,所述激发光源包括光端口,所述光端口包括至少一个短通滤波器,所述短通滤波器构造为选择性地基本上仅透射从光源发出的约485nm以下的波长,所述光源设置在移动通信设备内。

10. 根据权利要求1至9中的任一项所述的移动通信壳体,其中,所述移动通信壳体摄像机系统或摄像机端口包括至少第一长通滤波器,其构造为阻挡所述激发光;和陷波滤波器,其构造为选择性地基本上仅透射从所述目标区域发出的荧光。

11. 根据权利要求10所述的移动通信壳体,其中,所述长通滤波器包括约475nm的长通滤波器,并且所述陷波滤波器透射具有约590nm的波长的光。

12. 根据权利要求10所述的移动通信壳体,其中,所述移动通信壳体摄像机系统或摄像机端口包括至少一个滤波器,其构造为选择性地基本上仅透射约475-585nm和约595nm的两个波长带。

13. 根据权利要求1至12中任一项所述的移动通信壳体,其中,所述移动通信壳体摄像机系统或摄像机端口构造为分别选择性地接受或透射至少a) 基本上仅来自从所述目标区域发出的荧光,或b) 从目标区域发出的全部可见光波长。

14. 一种构造为用于在靶位点检测可疑感染的移动通信设备,所述移动通信设备包括

检测系统,所述检测系统包括:a) 激发光源,其构造为发射激发光,所述激发光选择为从靶位点的可疑感染中激发出荧光;b) 至少一个摄像系统,其构造为选择性地基本上仅接受从靶位点发出的荧光;以及c) 热传感器,其构造为检测和识别热数据,所述数据指示从靶位点的可疑感染发出的高于周围温度的热量,和,

所述移动通信设备还包括计算机执行程序,所述计算机执行程序构造为:a) 接受与荧光相关的荧光数据和高于周围体温的与热量水平相关的热数据;以及b) 解释所述数据以确定靶位点是否包含感染的概率。

15. 根据权利要求14所述的移动通信设备,其中,所述移动通信设备还包括可操作地连接以向所述激发光源供电的电源。

16. 根据权利要求14所述的移动通信设备,其中,所述移动通信设备还包括计算机,所述计算机包含所述计算机执行程序的,并且其中,所述电源可操作地连接以向所述计算机供电。

17. 根据权利要求16所述的移动通信设备,其中,所述计算机执行程序包括由计算机运行的应用,所述计算机设置在所述移动通信设备内,其中,所述应用分析所述荧光和热数据以确定所述靶位点是否包含所述感染的概率。

18. 根据权利要求14至16中任一项所述的移动通信设备,其中,所述激发光源包括发光二极管,所述发光二极管基本上仅发射所述激发光。

19. 根据权利要求18所述的移动通信设备,其中,所述激发光源基本上仅发射单个波长或波长带的激发光。

20. 根据权利要求18所述的移动通信设备,其中,所述激发光源包括多个激发光发射器,每个激发光发射器发射不同的波长或波长带的激发光。

21. 根据权利要求18所述的移动通信设备,其中,所述激发光源包括白光发射器和至少一个短波滤波器,所述短波滤波器构造为选择性地基本上仅透射约485nm以下的光。

22. 根据权利要求14至21中任一项所述的移动通信设备,其中,所述摄像机端口至少包括第一长通滤波器,其构造为阻挡所述激发光;和陷波滤波器,其构造为选择性地基本仅透射从所述目标区域发出的荧光。

23. 根据权利要求22所述的移动通信设备,其中,所述长通滤波器包括约475nm的长通滤光片,和所述陷波滤波器透射具有约590nm的波长的光。

24. 根据权利要求23所述的移动通信设备,其中,所述摄像机端口包括至少一个滤波器,其构造为选择性地基本上仅透射约475-585nm和约595nm的两个波长带。

25. 根据权利要求14至24中任一项所述的移动通信设备,其中,所述摄像机或摄像机端口构造为选择性地分别接收或透射至少a) 基本上仅从所述目标区域发出的荧光;或b) 从目标区域发出的所有可见光波长。

26. 根据权利要求1至25中任一项所述的移动通信壳体或移动通信设备,其中,所述检测系统还构造为确定所述可疑感染是病毒感染还是非病毒感染。

27. 根据权利要求1至26中的任一项所述的移动通信壳体或移动通信设备,其中,所述摄像机包括成像系统,所述成像系统旨在并构造为提供所述靶位点的图像。

28. 根据权利要求27所述的移动通信壳体或移动通信设备,其中,所述靶位点的图像识别出所述可疑感染的空间组织。

29. 根据权利要求28所述的移动通信壳体或移动通信设备,其中,在确定所述感染是病毒感染还是非病毒感染的概率时,所述移动通信壳体利用所述空间组织。

30. 根据权利要求1至29中任一项所述的移动通信壳体或移动通信设备,其中,当所述怀疑感染是非病毒感染时,所述计算机执行程序进一步识别所述感染是否是细菌。

31. 根据权利要求1至30中任一项所述的移动通信壳体或移动通信设备,其中,所述至少一个光发射器、所述光传感器和所述热传感器都位于所述移动通信壳体的远端,并且都朝前和旨在基本覆盖靶位点的相同区域。

32. 根据权利要求1至31中的任一项所述的移动通信壳体或移动通信设备,其中,所述移动通信壳体的尺寸和构造为握在用户的单手中。

33. 根据权利要求1至32中任一项所述的移动通信壳体或移动通信设备,其中,所述移动通信壳体构造为装配在人的口腔内并且至少扫描所述口腔的后表面或所述口腔后面的喉咙。

34. 根据权利要求1至33中任一项所述的移动通信壳体或移动通信设备,其中,所述移动通信壳体还包括可分离的远端元件,其尺寸和构造为可移除地连接到所述移动通信壳体的远端,其中,所述可分离的远端元件包括挡光侧和朝前的窗的至少一个,其构造为选择性地至少透射所述激发光、所述荧光和所述热量水平,而所述激发光、所述荧光和所述热量水平没有实质性改变。

35. 根据权利要求34所述的移动通信壳体或移动通信设备,其中,所述可分离的远端元件不包括所述朝前的窗。

36. 根据权利要求34所述的移动通信壳体或移动通信设备,其中,所述可分离的远端元件包括所述挡光侧和所述朝前的窗。

37. 根据权利要求35至36中任一项所述的移动通信壳体或移动通信设备,其中,所述可分离的远端元件的至少两个侧面包括凹槽,所述凹槽构造成使所述侧面保持在热传感器的视野之外。

38. 根据权利要求35至37中任一项所述的移动通信壳体或移动通信设备,其中,所述移动通信壳体的远端和所述可分离的远端元件共同地构造成使得所述可分离的远端元件能够卡扣在所述移动通信壳体的远端上和从所述移动通信壳体的远端上脱离。

39. 根据权利要求35至37中任一项所述的移动通信壳体或移动通信设备,其中,所述移动通信壳体的远端和所述可分离的远端元件包括协作的突出部和棘爪,所述突出部和棘爪构造成使得所述可分离的远端元件能够卡扣在移动通信壳体的远端上和从所述移动通信壳体的远端上分离。

40. 根据权利要求35至37中任一项所述的移动通信壳体或移动通信设备,其中,所述移动通信壳体的远端构造为当所述移动通信壳体不用于扫描时安装到单个电路板上。

41. 根据权利要求1至40中的任一项所述的移动通信壳体或移动通信设备,其中,所述移动通信壳体还包括在所述移动通信壳体的背侧上的显示屏。

42. 根据权利要求1至41中任一项所述的移动通信壳体或移动通信设备,其中,所述移动通信壳体配置为解决由于所述靶位点的周围条件引起的热量水平失真。

43. 根据权利要求42所述的移动通信壳体或移动通信设备,其中,所述计算机执行程序还包括至少一种算法,所述至少一种算法配置为解决所述热量水平失真。

44. 一种扫描体内生物靶位点以用于可疑感染的方法,所述方法包括使用根据权利要求1至43中任一项所述的移动通信壳体或移动通信设备来:

- 发射激发光,所述激发光选择为从靶位点的可疑感染中激发荧光
- 感测由这种激发光激发的从靶位点发出的荧光;
- 感测热数据,所述热数据指示从靶位点发出的高于周围温度的热量;以及
- 至少部分地基于感测到的荧光和热量水平,确定靶位点是否包括感染的概率。

45. 根据权利要求44所述的方法,还包括确定所述可疑感染是病毒感染还是非病毒感染的概率。

46. 根据权利要求45所述的方法,其中,所述方法还识别所述可疑感染的空间组织。

47. 根据权利要求46所述的方法,其中,在确定所述可疑感染是病毒感染还是非病毒感染的概率时,所述方法还利用所述空间组织。

48. 根据权利要求44至47中任一项所述的方法,其中,当所述可疑感染是非病毒感染时,所述方法进一步区分所述感染是否是细菌。

49. 根据权利要求44至48中任一项所述的方法,其中,所述激发光由位于手持式扫描系统的壳体的远端处的光发射器发射,和所述荧光和热量水平由位于移动通信壳体的远端或移动通信设备的远端的传感器检测,其中这样的光发射器和传感器都朝前和旨在基本覆盖靶位点的相同区域。

50. 根据权利要求49所述的方法,其中,所述移动通信壳体或移动通信设备构造为握在用户的单手中。

51. 根据权利要求49或50所述的方法,其中,所述移动通信壳体或移动通信设备构造为装配在人的口腔内并且至少扫描所述口腔的后表面或在所述口腔后面的喉咙。

52. 根据权利要求49至51中任一项所述的方法,其中,所述系统还包括可分离的远端元件,其尺寸和构造为可移除地连接到所述移动通信壳体或移动通信设备的远端,其中,所述可分离的远端元件包括挡光侧和朝前的窗的至少一个,其构造为选择性地至少透射所述激发光、所述荧光和所述热量水平,而所述激发光、所述荧光和所述热量水平没有实质性的改变,并且所述方法还包括将远端元件附加到移动通信壳体或移动通信设备和与之分离。

53. 根据权利要求52所述的方法,其中,所述可分离的远端元件不包括所述朝前的窗。

54. 根据权利要求52所述的方法,其中,所述可分离的远端元件包括所述挡光侧和所述朝前的窗。

55. 根据权利要求52至54中的任一项所述的方法,其中,所述可分离的远端元件的至少两个侧面包括凹槽,所述凹槽构造成使所述侧面保持在热传感器的视野之外。

56. 根据权利要求52至55中任一项所述的方法,其中,所述移动通信壳体或所述移动通信设备的远端与所述可分离的远端元件共同地构造成使得所述可分离的远端元件能够卡扣在所述移动通信壳体或所述移动通信设备的远端上,和从所述移动通信壳体或所述移动通信设备的远端上脱离。

57. 根据权利要求52至55中任一项所述的方法,其中,所述移动通信壳体或所述移动通信设备的远端和所述可分离的远端元件包括协作的突出部和棘爪,所述突出部和棘爪构造成使得所述可分离的远端元件能够卡扣在所述移动通信壳体或所述移动通信设备的远端上,和从所述移动通信壳体或所述移动通信设备的远端上脱离。

58. 根据权利要求52至57中的任一项所述的方法,其中,所述移动通信壳体或移动通信设备的远端构造为当所述移动通信壳体或移动通信设备不用于扫描时安装到单个电路板上。

59. 根据权利要求44至58中任一项所述的方法,其中,所述移动通信壳体或移动通信设备还包括位于所述移动通信壳体或移动通信设备的背侧的显示屏。

60. 根据权利要求44至59中任一项所述的方法,其中,所述方法还解决了由于所述靶位点的周围条件引起的热量水平失真。

61. 根据权利要求44至60中的任一项所述的方法,其中,所述系统还包括至少一种算法,其配置为解决由于所述靶位点的周围条件引起的热量水平失真。

用于原位鉴别病毒和非病毒感染的与手持式通信设备相关的设备、系统和方法

背景技术

[0001] 检测和确定例如细菌和病毒感染之类的生物感染一直以来都是困难且不确定的过程。随着诸如耐甲氧西林金黄色葡萄球菌(MRSA)的耐抗生素细菌菌株的问世,准确检测和测定的重要性日益增加,一些人将其归咎于几乎所有形式的感染都过度使用了抗生素,包括喉咙痛的患者,即使这些感染是病毒感染,因此也无法通过抗生素来改善。

[0002] 因此,尚未满足提高医生、护士、牙医或其他人或用户技能去检测和诊断感染为病毒或非病毒、典型的细菌感染的需求。本系统和方法等使用使用通过移动通信设备(例如手机)实现的热和光感应技术,提供了提高检测和诊断感染为病毒或非病毒、典型的细菌感染的技能,和/或其他优点。

发明内容

[0003] 本系统、设备和方法等涉及使用热和光感测技术来检测和诊断病毒或非病毒、典型的细菌感染的原位光子和热学检测系统,该系统的尺寸和构造为可连接至移动通信设备(例如手机)。与这种检测和诊断或识别有关的方法和系统在2016年11月14日提交的题为“Devices, Systems And Methods Relating To In Situ Differentiation Between Viral And Bacterial Infections”的美国专利申请系列号No.15/350,626有显示和讨论;本临时申请的末尾附有该申请的副本。

[0004] 在本申请的一方面中,与原位鉴别有关的系统和方法是通过移动通信壳体执行的,该移动通信壳体的尺寸和构造用于检测靶位点的可疑感染,该移动通信壳体的尺寸和构造用于连接至移动通信设备,该移动通信壳体包括检测系统,该检测系统包括:a) 激发光源,其构造为发射激发光,该激发光选择为从靶位点的可疑感染中激发荧光,b) 光传感器,其构造为检测荧光,c) 热传感器,其构造为检测和识别热数据,该热数据指示在靶位点由可疑感染发出的高于周围温度的热量,以及d) 至少一个移动通信壳体摄像机,其构造为基本上仅接收从靶位点发出的荧光;或摄像机端口,其尺寸和构造为选择地基本上仅将从靶位点发出的荧光透射到内部摄像机,该内部摄像机设置在移动通信设备内,并且移动通信壳体还可操作地连接到计算机执行程序,该计算机执行程序构造为:a) 接收与荧光相关的荧光数据和与高于周围体温的热量水平相关的热数据,和b) 解释数据以确定靶位点是否包含感染的概率。

[0005] 在一些实施例中,移动通信壳体还包括可操作地连接以向激发光源供电的电源,并且可包括计算机,该计算机包含计算机执行程序,并且其中电源可操作地连接以向计算机供电。计算机执行程序设计也可以或替代地包括由计算机运行的应用,该计算机设置在移动通信设备内。激发光源可以包括构造为基本上仅发射激发光的发光二极管,和可以基本上仅发射激发光的单个波长或波长带和/或可以包括多个激发光发射器,该多个激发光发射器各自发射出不同激发光的波长或波长带。激发光源可以包括白光发射器和至少一个短通滤波器,其构造为基本上仅选择性地透射约485nm以下的光。激发光源可以包括光端

口,其包括至少一个短通滤波器,该短通滤波器构造为选择性地基本上仅透射从光源发出的约485nm以下的波长,该光源设置在移动通信设备内。

[0006] 该移动通信壳体摄像机或摄像机端口可以包括至少一个第一长通滤波器,其构造为阻挡激发光;和陷波滤波器,其构造为基本上仅透射从目标区域发出的荧光。长通滤波器可以包括约475nm的长通滤光片,并且陷波滤波器透射具有约590nm的波长的光。该移动通信壳体摄像机或摄像机端口可以包括至少一个滤波器,其构造为选择性地基本上仅透射约475-585nm 和约595nm的两个波长带。该移动通信壳体摄像机或摄像机端口可以构造为分别选择性地接收或透射至少a)基本上仅从目标区域发出的荧光,或b)从目标区域发出的所有可见光波长。

[0007] 该系统适用于检测和鉴别动物体内的病毒和非病毒/细菌感染,例如喉咙、皮肤或口腔、肠道、阴道、肺或其他能够发生此类感染的位置。一方面,系统包含适当的传感器(CCD、CMOS、热电堆等),该传感器构造为捕获至少两组数据,一组数据对应于来自可疑病毒或非病毒感染(例如细菌)的发出的荧光波长,通常是自发荧光,以及一组数据用于捕获由这种非病毒剂引起的热信号或在病毒感染的情况下不存在的热信号。当使用IR(红外)检测热时,示例性激发波长包括约340nm和380nm-500nm,并且检测波长包括用于荧光标记的500nm 至700nm和用于热标记(热数据)的700nm+。室温物体的红外热区通常认为约为1000-1500nm,这取决于使用哪种技术测量。用于本文的合适的热电堆可以观察约800-1400nm的窗。还可以采用其他的热/热数据检测或测量方法,例如热传导或对流的测量,在某些情况下,可以使用接触式测量设备来测量,例如接触温度计。示例性的温度水平包括与细菌产生的热量相当的患者/生物体的周围体温的任何实质性升高,例如,升高约0.5℃、1℃、2℃或3℃。

[0008] 荧光可以来自目标细菌中包含的或由目标细菌引起的荧光基团,例如卟啉,或者可以根据需要将荧光基团引入目标区域,例如,已免疫标签化为物种特异性的荧光基团或被特异性物种消化的荧光基团。此外,在感染的情况下,天然的周围组织的自发荧光标记减少或消除,因此天然自发荧光的减少是病毒感染的指示。如果需要,该系统还可以检测其他光的波长或波段,例如白光、所有可见光、或选择性的蓝光或红光、或选择性的IR(红外)等。此类系统还可以提供照片或视频,包括实时或现场的照片或视频。

[0009] 该系统还可以包括适合于提供用于检查目标区域的询问光的光源。例如,这样的光源可以包括具有适当选择性滤波器的广谱光源以仅使所需的波长(例如适合于激发自发荧光的蓝色波长)通过、适合于加热目标区域的红外波长、以及可见光成像波长(例如红-绿-蓝(rgb) 波长或青-黄-品红(cym) 波长)。光源还可以包括多个不同的光源,每个光源用于提供所需的一组或多组波长或波长范围;如果需要,也能以组合使用这些源。这种光源的例子包括LED、金属卤化物和氙气光源。

[0010] 检测到的荧光和基于热的辐射提供了一组捕获的数据。所捕获的数据可以由用户实时观察和/或可以发送到期望的地方。例如,数据可以作为一个文件或一组文件,最好带有表示目标位点的图像发送到计算机(例如台式计算机、膝上型计算机、iPad®或PDA),在该计算机上可以被询问者处理和/或观察。用户和/或计算机可以解释处理后的数据,以识别目标生物体的类型(例如,它是病毒还是细菌)。此类信息可用于确定适当的治疗方案-或非治疗方案,例如选择不使用抗病毒感染的抗生素。

[0011] 在一些实施例中,处理后的数据/图像可以提供基于红外低温和/或高温值的组合数据点的得分,并且还可以在目标区域内并入或提供异常热量和荧光条件的聚集量的空间组织。一般而言,缺乏高于周围体温的热活性表明是病毒性感染,而高于周围体温的大量热活性的存在表明感染是细菌的。这样的空间组织可以提供给实际工作者以提高可视化受影响区域的能力,并且还可以并入本文系统的诊断方面,因为空间组织例如细菌菌落的存在、颜色和形状能指示不同类型的感染。

[0012] 换句话说,在一些实施例中,本文中的设备等可以区分细菌感染和病毒感染,并且如果需要还能协助确定感染在目标区域内的位置。以到达诊所(或其他提供者)的具有喉咙痛的患者为例,处理后的信息可以向护理人员指示概率,例如大于约50%、80%、90%、95%、98%、99%或100%,那喉咙痛是一种感染,如果是的话,是细菌感染还是病毒感染,以及如果需要的话,喉咙中的感染位置。

[0013] 该设备可以依靠自动产生的辐射,例如在感染生物体内自动产生的自发荧光或热信号(在病毒的情况下不产生热信号),或者如果需要,该设备可以发出荧光诱导光和/或热诱导光。

[0014] 在一些方面,本申请涉及检测系统,该检测系统构造成扫描和解释体内生物靶位点的可疑感染,该检测系统包括移动通信壳体,该移动通信壳体包括至少一个光发射器,其构造为发出激发光,该激发光选择为从靶位点的可疑感染中激发荧光;光传感器,其构造为检测荧光;以及热传感器,其构造为检测和识别指示在靶位点的可疑感染发出的高于周围温度的热量的热数据;检测系统进一步可操作连接的计算机执行程序,该计算机执行程序构造为:a) 接收与荧光相关的荧光数据和与高于周围体温的热量水平相关的热数据,以及 b) 解释该数据以确定靶位点是否包含感染的概率。

[0015] 该系统可以进一步构造为确定可疑感染是病毒感染还是非病毒感染,还可以进一步包括旨在和构造为提供靶位点的成像系统。靶位点的图像可以识别可疑感染的空间组织,并且系统可以在确定感染是病毒感染还是非病毒感染的概率时和/或确定可疑感染中感染源的身份时,利用这种空间组织。当怀疑感染是非病毒感染时,计算机执行程序可以进一步确定感染是否是细菌。

[0016] 至少一个光发射器、光传感器和热传感器可以全部位于移动通信壳体的远端,并且可以全部朝前和旨在基本上覆盖靶位点的相同区域。壳体可以构造成握在用户的单手中,并且可以构造成装配在人的口腔内并且至少扫描该口腔的后表面或该口腔后面的喉咙。

[0017] 该系统还可以包括可分离的远端元件,该可分离的远端元件的尺寸和构造为可移除地连接到壳体的远端,其中,该可分离的远端元件包括挡光侧和/或朝前的窗中的至少一个,其构造为选择性地至少透射激发光、荧光和热量水平,而激发光、荧光和热量水平没有实质性改变。该系统还可以包括可分离的远端元件,该可分离的远端元件的尺寸和构造为可移除地连接到移动通信壳体的远端,其中,该可分离的远端元件包括挡光侧和/或朝前的窗中的至少一个,朝前的窗构造成选择性至少透射激发光、荧光和热量水平,而激发光、荧光和热量水平无明显变化。如果需要的话,可分离的远端元件的至少两个侧面包括凹槽,该凹槽构造成使侧面保持在热传感器的视野之外。移动通信壳体的远端和可分离的远端元件可以协作地构造成使得可分离的远端元件可以卡扣在移动通信壳体的远端上和从移动通

信壳体的远端上脱离,例如通过协作突出部部和棘爪,该突出部部和棘爪构造使得可分离的远端元件可以卡扣在移动通信壳体的远端上和从移动通信壳体的远端上脱离。

[0018] 移动通信壳体的远端可以构造为当移动通信壳体不能用于扫描时安装在单个电路板上,并且还可以在移动通信壳体的背侧上包括显示屏。

[0019] 该系统可以配置为解决由于靶位点的周围条件而导致的热量水平失真,例如,使用特定的抗失真结构和/或使用至少一种算法,该算法配置为解决热量水平失真。

[0020] 在其他方面,本申请涉及针对体内生物靶位点以扫描可疑感染的方法,该方法包括:

[0021] -发射激发光,该激发光选择为从靶位点的可疑感染中激发荧光

[0022] -感测从靶位点发出的由这种激发光激发的荧光;

[0023] -感测热数据,该热数据指示从靶位点发出的高于周围温度的热量

[0024] -至少部分地基于所感测的荧光和热量水平,确定靶位点是否包括感染的概率。

[0025] 这样的方法可以包括、利用或实现本文所述的结构和设备。这样的方法也可以包括如本文所述的制造这样的结构和设备。

[0026] 在本申请中阐述了这些和其他方面、特征和实施例,包括以下详细描述和所包括的附图。除非另有明确说明,否则所有实施例、方面、特征等都能以任何期望的方式混合和匹配、组合和置换。另外,本文阐述了各种参考,包括但不限于相关申请的交叉引用,其讨论了某些系统、设备、方法和其他信息;以及无论这些参考文献在本申请中可能出现在何处,所有这些参考文献的全部内容以及所有教导和公开内容都通过引用整体并入本文。

附图说明

[0027] 图1描绘了如本文所述的移动通信设备和移动通信壳体的示例性程式化描述的透视图。

[0028] 图2描绘了如本文所述的连接到移动通信壳体的移动通信设备的示例性程式化描述的透视图。

[0029] 图3描绘了如本文中所述的连接到移动通信壳体的移动通信设备的示例性程式化描述的侧视平面图和正视平面图,该移动通信设备用于检查靶位点。

[0030] 图4描绘了在没有附加的移动通信壳体的情况下,如本文所述的移动通信设备的示例性程式化描绘的后视平面图。

[0031] 图5描绘了示例性系统软件生命周期的流程图。

[0032] 图6描绘了示例性嵌入式软件架构及其各个软件组件的组成。

[0033] 图7描绘了示例性应用执行状态图的流程图。

具体实施方式

[0034] 转到附图,图1和图2描绘了示例性的程式化的移动通信设备2(例如同时具有成像功能(例如,通过摄像机8)和数据传输功能的智能手机或其他手持设备),并且还描绘了可连接到本文所述的移动通信设备2的移动通信壳体4;在图2中,移动通信壳体4连接到移动通信设备2。在所示的实施例中,移动通信壳体4包括激发光源16,在这种情况下,LED设置在移动通信壳体4上。激发光源16构造为发射激发光,该激发光选择为从靶位点的可疑感染中

引发荧光。移动通信壳体4还包括摄像机端口14,该摄像机端口14包括分色滤波器和陷波滤波器12。摄像机端口14的尺寸和构造为选择性地基本上仅将从靶位点发出的荧光透射或接纳到内部摄像机8,该内部摄像机设置在移动通信设备内。移动通信壳体4还包括热传感器,该热传感器构造为检测和识别热数据,该热数据指示从靶位点的可疑感染发出的高于环境温度的热量。

[0035] 移动通信壳体4还包括可操作地连接以向激发光源16供电的电源,以及计算机36,该计算机包含计算机执行程序,并且计算机36还可操作地连接至电源,例如电池24。移动通信壳体4还包含无线通信单元,例如Bluetooth®通信单元22,以向/从移动通信壳体4和移动通信设备2发送数据和诊断以及其他信息,和如果需要,向其他可操作连接的设备(例如打印机、另外的计算机、观察的屏幕等)发送数据和诊断以及其他信息。

[0036] 图3描绘了在使用中的本文所述的移动通信壳体4和移动通信设备2的示例性程式化描述,其中激发光32从移动通信壳体4和移动通信设备2射到靶位点34上。在移动通信设备2的屏幕30上示出图像26和诊断信息28。

[0037] 图4描绘了如本文所述的移动通信设备2版本的示例性程式化描绘,其中没有连接的提供本文所述的某些硬件的移动通信壳体4。换句话说,在该实施例中,用于本文系统的各种特征和结构都保持在移动通信设备2内,而不需要附加的移动通信壳体4。

[0038] 转向本文系统的示例性检测和诊断方面以及实施例的一般性论述,这样的讨论通过美国专利申请序列号15/350,626的附加副本中阐述的论述而得以增强,并且因此包括在此。本文系统的照明和检测方面会发出选定的询问波长(例如,通过向远处携带的LED光发射器或通过向近处放置的光源,其中这些光通过适当的导体(例如光纤)传导到靶位点),然后将从询问部位收集的激发的光子数据(荧光数据)和热量数据/热数据(光子或其他数据)传送给用户,例如医生或其他医疗保健提供者。如果需要,示波器(scope)可以包括直接将光学图像从靶位点传导到观察者/用户的元件。该系统还可以包括计算机(如经由硬线或无线链路位于近端或在询问设备内的计算机)等,以处理数据,并且如果需要,提供询问/靶位点处细菌存在或不存在的估计,以及估计可疑感染(如果存在)是否是病毒性的。

[0039] 对于某些实施例,该设备的尺寸和构造可以使其由人手握住,即是“手持式”,并且可以是成形为保持在体外的设备,例如在美国专利中申请号20050234526,或者可以是导管或内窥镜或其他构造(例如、阴道镜、腹腔镜等),其形状设计为插入患者体内或以其他方式引入患者体内或对准患者体内。

[0040] 对于示波器,例如,在示波器向眼提供图像的地方,可以包括具有期望的光学器件的中空套管,该光学器件将光从目标组织返回到检测器和/或目镜。如果需要,中空套管还可以将光从外部(通常是近端定位的)光源传输到目标组织。合适的目镜包括视杯或毛玻璃,并且根据需要可以是单眼或双眼的。如果需要的话,除了以上讨论的由中空套管形成的光导外或代替以上讨论的由中空套管形成的光导,可将示波器另选地或另外地构造为包含一个或多个内部光源、位于远端的光源(例如LED)和/或位于近端的光源,以及一个或多个光纤光导、光纤或其他此类光传输向导。

[0041] 通常,示波器包括电源,该电源适于为光源和/或传感器、数据发送器以及与该设备关联的其他电子产品供电。电源可以是外部电源,例如通过电线连接的电池组、保持在手柄内或示波器本身内的电池组、或者是将设备连接至墙上插座或其他电源的电线和插头或

其他合适的结构。在一些实施例中，光源的移动通信壳体4包括保持结构，该保持结构构造在不使用时将示波器保持在期望位置。

[0042] 如前所述，该示波器包括一个或多个传感器（例如CCD、CID、CMOS、热电堆等），和/或可操作地连接到一个或多个显示设备，该显示设备可以位于示波器上和/或可操作地连接的计算机中。这样的传感器，无论是组合还是作为宽感测的奇异传感器，都可以检测至少任何期望的荧光，例如在400nm-600nm范围和700nm+范围内的自发荧光。包括红外（IR）的合适传感器和合适检测器是众所周知的。

[0043] 示例性显示设备包括CRT、平板显示器、计算机屏幕等。诊断系统包括一台或多台计算机，这些计算机控制、处理、和/或解释数据集，并且如果需要，示波器的各种其他功能包括，例如，诊断、研究和/或治疗功能。通常，计算机包括中央处理单元（CPU）或其他逻辑执行设备，例如独立计算机（例如台式计算机或膝上型计算机）、具有外围设备的计算机、掌上设备、局域网或Internet网络等。计算机是众所周知的，以及鉴于本公开，选择用于特定方面或特定特征的所期望的计算机在技术人员的范围内。

[0044] 如上所述，合适的热探测器包括众所周知的红外（IR），并且包括例如热电堆和测微辐射热计阵列，前提是，当此类设备包含在此处的示波器/壳体内时，其尺寸应适当设置以适合该示波器或示波器内，而不会使整个设备因其用途而过大。从目标景象收集的检测光（例如通过光纤）传送到示波器和身体之外，从而减少了对热检测器元件（和其他检测元件）的尺寸要求。这样的传感器还可以包括热中和结构，该热中和结构构造为减少或消除由于外部影响（例如，当询问口后或喉咙时的患者呼吸）而引起的不适当的周围热量读数。例如，热中和结构可以包括防雾元件（如疏水材料）、不会使传感器确定的信号产生偏斜的喷雾或涂层、或者从外界的干扰中移除的将信号传输到邻近传感器的二向色镜。

[0045] 示例

[0046] 示例1：示例性软件设计

[0047] 一种示例性系统包括嵌入式系统软件和主机客户端软件。嵌入式系统软件将在RaspberryPI（RPI）计算模块上运行。该软件可以包括设备驱动程序、内核服务、Linux内核和引导程序、以及应用程序级软件。主机软件是将在PC上运行的客户端图形用户界面（GUI）。客户端GUI可以帮助用户与系统进行交互。

[0048] 图5中的表1显示了在典型用例场景中，系统的示例系统级软件生命周期。系统功能的各个方面可以封装在“应用程序执行语言”子流程中。

[0049] 示例性软件生命周期包括开机500，然后引导加载程序502，其依次致使启动画面504。启动画面504后，内核引导启动脚本506，然后该脚本会调用应用程序执行程序508。在该循环结束时，发生关机510。

[0050] 嵌入式系统软件

[0051] 转到图6，嵌入式硬件平台602可以包括RPI计算模块，该模块具有多个硬件外围设备604，这些外围设备使用计算模块的输入/输出（I/O）606。该计算模块使用BroadcomBCM2835处理器，具有板载512MBRAM和4GB eMMC闪存。此外，计算模块会拿出处理器的所有I/O引脚以供开发人员使用。计算模块具有丰富的嵌入式Linux生态系统，使其非常适合嵌入式Linux的快速原型设计和部署。嵌入式软件执行设置了定制的简化的Linux内核、必要的内核模式驱动程序以及适合于执行该单元的用户模式应用程序功能。图6中的表

2显示了嵌入式软件体系架构及其各个软件组件的组成。示例性嵌入式系统软件也显示在图6中和/或在表2的以下部分中进行了讨论。

[0052] 应用执行

[0053] 应用程序执行语言是Linux用户模式进程,它在引导时启动,一直运行到设备断电为止。应用程序执行语言的目的是充当高级状态机,该状态机基于用户与本机的交互来协调系统的各种基础功能组件。

[0054] 图7中的表3示出了应用程序执行语言700的高级状态图,其循环724和多个功能组件和子流程组成,该多个功能组件和子流程组成处理用户事件以及与系统的硬件组件的各种交互。

[0055] 应用执行程序700可以在系统引导时自动启动。

[0056] 应用执行程序700可以在加电之后的期望的秒数内启动。

[0057] 应用执行程序700可以连续运行直到断电。

[0058] 在图7中,输入了应用执行程序700,这会导致显示更新702、对GPIO/按钮驱动程序704 的检查。检查照明按钮706、拍照按钮710、拍照温度按钮714和BLE事件按钮719是否被按下。如果检测到按下,则分别发生以下情况:切换LED状态708、发起图像序列712、执行热电堆(或其他温度传感器)采样算法、和/或执行处理BLE事件流程。在执行了这样的按钮按压检查704之后(根据需要进行了多次迭代),调用了电源模式22,该功率模式也可以经由循环724 引导来更新显示器702或循环中的其他期望位置。

[0059] 图像储存

[0060] 本机能够在其闪存文件系统中存储图像。图像存储将在电源关闭后继续存在。本机的用户将能够把唯一的患者标识符与一个或多个图像的组相关联。文件系统将位于在包含Linux内核和应用程序软件的同一Flash部件上;保留40MB的区域用于系统软件二进制存储。

[0061] 可以为Linux内核和应用程序软件储存保留40MB的闪存分区。

[0062] 可能存在一个内存技术设备(MTD)驱动程序,该驱动程序适合控制与Flash档案系统(FFS)一起使用的eMMCflash接口)。

[0063] 可以执行FFS。

[0064] 图像存储可以在重启后继续存在。

[0065] 每个图像可以有唯一的患者标识符。

[0066] 可以使用一种方法从FFS擦除文件。

[0067] 可以使用所需的压缩算法存储图像。

[0068] 图像捕获

[0069] 本机能够使用其摄像机捕获图像进行分析。

[0070] 可以有一个摄像机串行接口(CSI)驱动程序,用于从摄像机上传图像。

[0071] 可能有一个用于摄像机控制接口(CCI)功能的I2C驱动程序。

[0072] 图像数据可以自动写入flash。

[0073] 当用户提示时,图像采集序列可以自动发生。

[0074] 显示和菜单

[0075] 本机将具有一个串行外围设备接口(SPI) 128x64图形/字符。显示屏将显示有关本

机当前状态或功能以及主机通讯状态的信息。显示器还将能够显示与特定单元以及当前患者有关的唯一标识符 (UID) 信息。注意: 设备上的显示器可以根据需要显示或不显示摄像机图像。

[0076] 可以有SPI驱动程序,用于与显示器通信。

[0077] 显示器能够显示当前状态信息。

[0078] 显示屏可以在系统引导过程中显示启动画面。

[0079] 显示屏可以显示本机的蓝牙UID。

[0080] 当用户提示时,显示屏可以显示温度测量值。

[0081] 显示屏可以显示被测患者的当前UID。

[0082] 温度采集

[0083] 该设备能够读取用于患者温度采集的热传感器。

[0084] 可以有一个I2C驱动程序用于与热电堆传感器通信

[0085] 可以存在用于温度采集的算法。

[0086] 当用户提示时,设备可以获取温度。

[0087] 可以存在一种将温度数据与患者UID关联并存储的方法。

[0088] 按钮控制

[0089] 本机具有三个用于用户交互的按钮。第一个按钮控制照明LED(白色)。第二个按钮发起图像采集程序。第三个按钮发起温度采集程序。也可以提供其他按钮

[0090] 可以有一个GPIO驱动程序来控制三个按钮的输入。

[0091] 可以采用按钮去抖动算法来过滤按钮噪音。

[0092] Button-1可以控制照明LED的状态。

[0093] Button-2可以发起图像采集过程。

[0094] Button-3可以发起温度采集程序。

[0095] LED控制

[0096] 该单元将具有三个LED,包括白色照明LED以及用于图像采集的红色和蓝色LED。

[0097] 可以有一个GPIO驱动器来控制三个LED输出。

[0098] 当用户提示时,白色照明LED输出可以变为活动状态或不活动状态。

[0099] 作为图像采集序列的一部分,可以自动控制红色和蓝色LED。

[0100] 主机通讯

[0101] 通过集成实现蓝牙低功耗 (BLE) 的集成USB蓝牙加密狗,实现与主机PC的通信。设备配对在主机PC上执行。

[0102] 可以有USB蓝牙驱动程序和固件来控制USB蓝牙加密狗。

[0103] 蓝牙驱动程序注册完成后,可以读取并显示蓝牙唯一标识符。

[0104] 内核可以包括BlueZ蓝牙堆栈。

[0105] 如果需要,本单元可以将自己显示为基本成像构造文件 (BIP) 蓝牙设备。

[0106] 本单元能以任何所需的速率将图像传输到主机。

[0107] 调试控制台(终端)

[0108] 该单元将具有一个串行端口,用于显示Linux终端以进行开发和调试。

[0109] 可以有一个用于串行I/O调试控制台的UART。

- [0110] 嵌入式Linux发行版可以包括终端控制台,例如bash。
- [0111] 主机客户端GUI软件
- [0112] 图形用户界面
- [0113] 主机客户端软件可以包括具有使用该单元的最小功能的GUI。GUI将具有执行蓝牙设备配对、文件上传和浏览、患者ID显示、图像显示、设备擦除以及可能其他需要功能的能力。
- [0114] 可以将GUI设计为在Windows7或10操作系统上运行。
- [0115] GUI可基于唯一的蓝牙设备ID为蓝牙设备与一个或多个单元配对提供接口。
- [0116] GUI可以提供界面来浏览配对单元上的文件系统。
- [0117] GUI可以提供接口,用于将文件从配对的单元上传到主机PC文件系统。
- [0118] GUI可以提供从配对单元中删除文件的功能。
- [0119] 如果需要,GUI可以提供一种显示患者唯一标识符与患者图像和温度的关联的方法。
- [0120] GUI可以提供打开和显示图像文件的方法。
- [0121] 转向一些其他实施例和其他一般性讨论,在一些实施例中,光路可以包括从示波器延伸到目标的照明光路,并且示波器可以依次包括准直仪、430+/-30nm陷波滤波器(滤波器1)、分色滤波器(滤波器2)、多余光的吸收剂,然后是玻璃或其他透射/透明窗。这样的窗既可以加强清洁又可以减少设备和/或患者之间的交叉污染。照明光接触粘膜组织或其他目标组织,然后返回通过分色滤波器(滤波器2(光可以通过同一分色滤波器返回)、475(nm)长通滤波器(滤波器3)、590nm陷波滤波器(滤波器4)、构造为接收IR和/或NIR光的滤波器,然后将其传递到检测器,如果需要的话,传递到目镜。滤波器可以是单独的(分立的),也可以是组合的(例如,反射涂层)。
- [0122] 如果需要的话,该系统可以包括双目目镜,例如套环/滤光眼镜或太阳镜/具有或不具有放大倍滤的护目镜。可以包括其他一些特征:光棒、治疗光、通常已准直的反射镜和/或光纤、或者在光棒上的LED,该LED可以在末端有带滤波器的套筒,以提供特别理想的光和因此,它起着光棒的作用,因此起着光源的作用,或者起着荧光或其他所需响应的另外光源的作用。
- [0123] 示波器的设计可以在探测器或摄像机内部和外部进行多波长光处理。可以将光通过系统进行管道传输,也可以将光源合并,也可以有单独的套管(或其他合适的发光器)使用其自身的光。套筒可以具有适当的波长发射/激发滤波器。滤波器和其他光学元件的位置可以在路径内变化,只要实现所需功能即可。
- [0124] 照明光和观察路径可以如在带有放大镜/眼镜的光源中那样组合或分开。这些路径可以提高用户使用设备的能力,以获取观察和照明的标准方法在一些实施例中,确定询问点尺寸的大小,以将整个病变与周围的正常组织比较,这增强了对位置的解剖学标志的观察和识别。
- [0125] 在一些实施例中,强度优化为用激发光沐浴组织以进行检测和诊断,以激发必要的荧光基团、诱导或避免基于热的响应等。波长/荧光增强了识别荧光发射光谱偏移的能力,从而可以鉴别癌组织的正常和异常。例如,对从约475-585和从约595及以上的两个波长的双重监测,增强了对代谢辅因子NAD和FAD的细胞活性的监测。NAD和FAD产生的荧光在

这些波长处具有峰值水平。

[0126] 在某些实施例中,希望获得尽可能多的谱线而没有过多地模糊发射信号,保持输出光谱的窄化以防止Stokes偏移,并排除紫外线和避免用发射带中的光进行照明/激发(重叠的荧光)。

[0127] 在某些实施例中,该系统可以进一步包括扩散器,以使光斑尺寸更规则,以去除热点等。有时还需要准直器,以使光在滤波器处变直,并随着谱线密度的增加限制光束的发散,或者使用液体光导而不是光纤,以便通过减少光纤之间浪费的空间来获得更高的效率,并实现更好的单位成本传输和更高的数值孔径(这有助于更好地集光)。在其他实施例中,该系统可以进一步包括:金属卤化物光源以增强某些发射范围内的谱线、分色滤波器或类似的光学元件以增强重叠的观察和照明光路(可以同时引导照明光远离光源和引导组织发出的光)。示波器前部的玻璃或其他透明窗可以防止灰尘、体液、传染性生物体等。示波器内部可以是黑色的,以吸收杂散反射的照明和释放的荧光(不需要的荧光反馈)光。

[0128] 示波器的形状可以优选设置为人体工程学舒适、优化激发和发射路径。可以将近端目镜设置为一定长度,以使近端滤波器(例如590nm陷波滤波器)倾斜形成几何形状,从而可以减少从实际工作者后面进入的环境光(如果有的话),并且通过的东西可以反射到吸收性内管表面。这减少了反射并防止用户看到自己。例如,近端滤波器可以倾斜,其顶部更靠近临床医生,底部更靠近二向色镜,以形成反射面,该反射面将入射光引导到光路管的底部。

[0129] 如其他地方所述,有时可以在单个示波器上提供多个光源。对于观察白光,如果需要的话,可以在输出中提供更大的带宽。可以通过具有额外的光(LED、卤化物等)或通过单个光源的输出端使用不同的滤波器来获得更大的带宽。该系统还可以提供具有多个峰值的照明。例如,当存在各种离子/分子/pH时发出的荧光(通过组织、标记或化学信号)发生变化时,有时会对生物标记物进行药理/生理学测试。这也可以用来提供归一化,因为每个波长产生的荧光的谱线可以比较、相互归一化。

[0130] 除非上下文或定义另外明确指出,否则本文中使用的术语都按照其通常含义使用。同样,除非另外明确指出,否则“或”的使用包括“和”,以及反之亦然。除非明确指出或者上下文清楚地指出,否则非限制性术语不应解释为限制性的(例如,“包括”,“具有”和“包含”通常指示“包括但不限于”)。包括在权利要求中的单数形式,除非另有说明或除非上下文明确指出,否则例如“一种(a)”、“一种(an)”、和“所述(the)”包括复数形式。

[0131] 本系统和方法等的范围包括手段(means)加功能与步骤加功能概念。然而,除非在权利要求书中特别叙述了单词“手段”,在本申请中阐述的术语在权利要求中不应被解释为表示“手段加功能”关系,和在权利要求书中特别叙述了单词“手段”,在权利要求书中将其解释为表示“手段加功能”关系。类似地,除非在权利要求书中具体叙述了单词“步骤”,本申请中阐述的术语在方法或过程权利要求中不应解释为表示“步骤加功能”关系,和在权利要求书中具体叙述了单词“步骤”,在权利要求书中将其解释为表示“步骤加功能”的关系。

[0132] 本文中的创新不仅包括本文所述的设备、系统等,还包括所有相关方法,包括制造系统的方法、制造系统元件(例如示波器的特定设备)以及使用这些设备和系统的方法,例如询问组织(或以其他方式使用示波器来诊断、治疗等,组织)。

[0133] 根据前述内容,应当理解,尽管这里出于说明的目的已经讨论了特定实施例,但是

可以在不脱离本文讨论的精神和范围的情况下进行各种修改。因此,该系统和方法等包括本文提出的主题的这样的修改以及所有排列和组合,和除了由所附权利要求书或在本文所述和附图中具有足够支持的其他权利要求书之外,本发明不限于此。

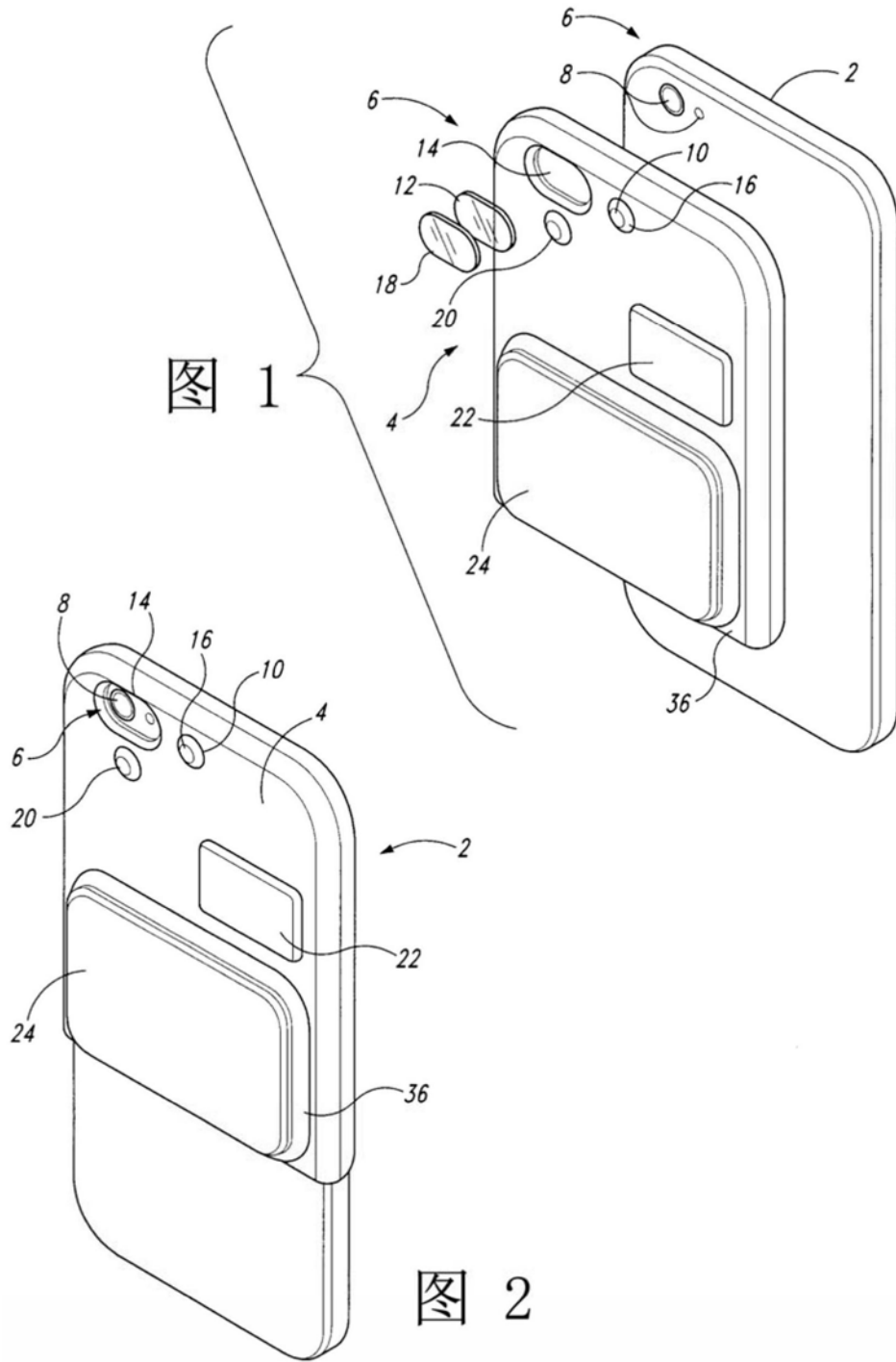


图 1

图 2

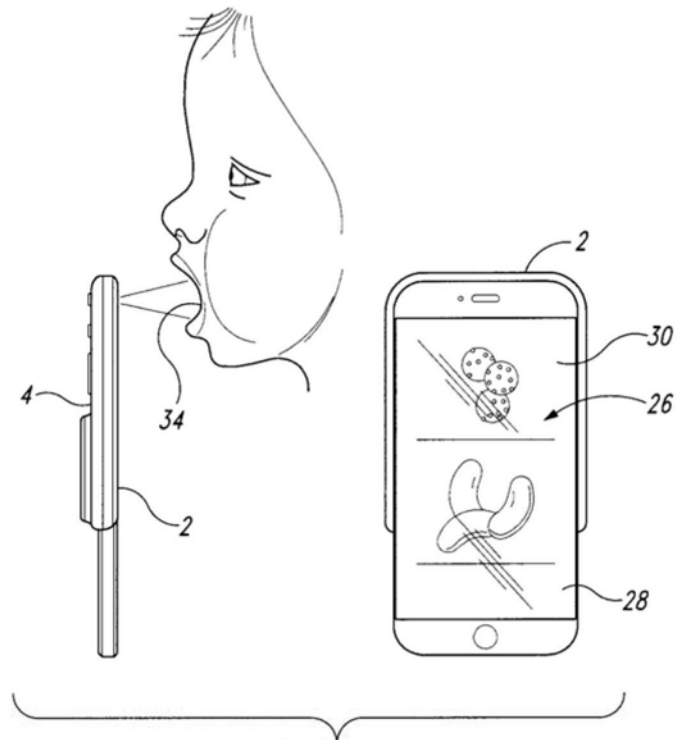


图 3

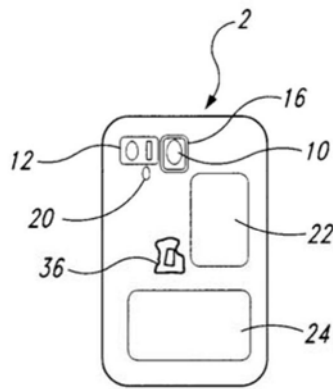


图4

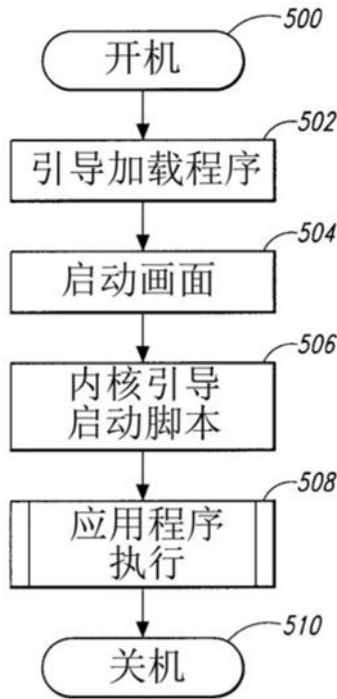


图5

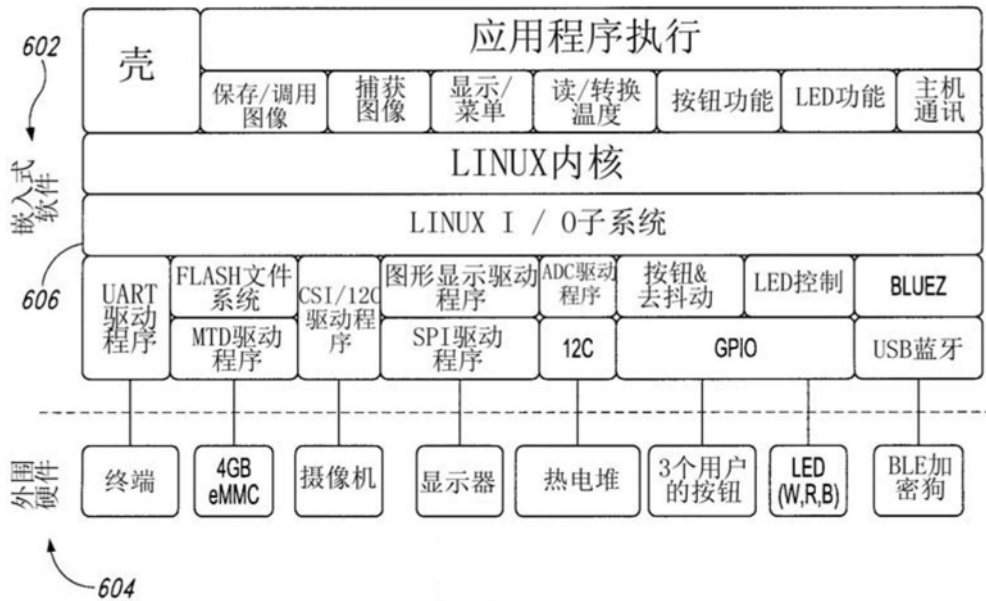


图6

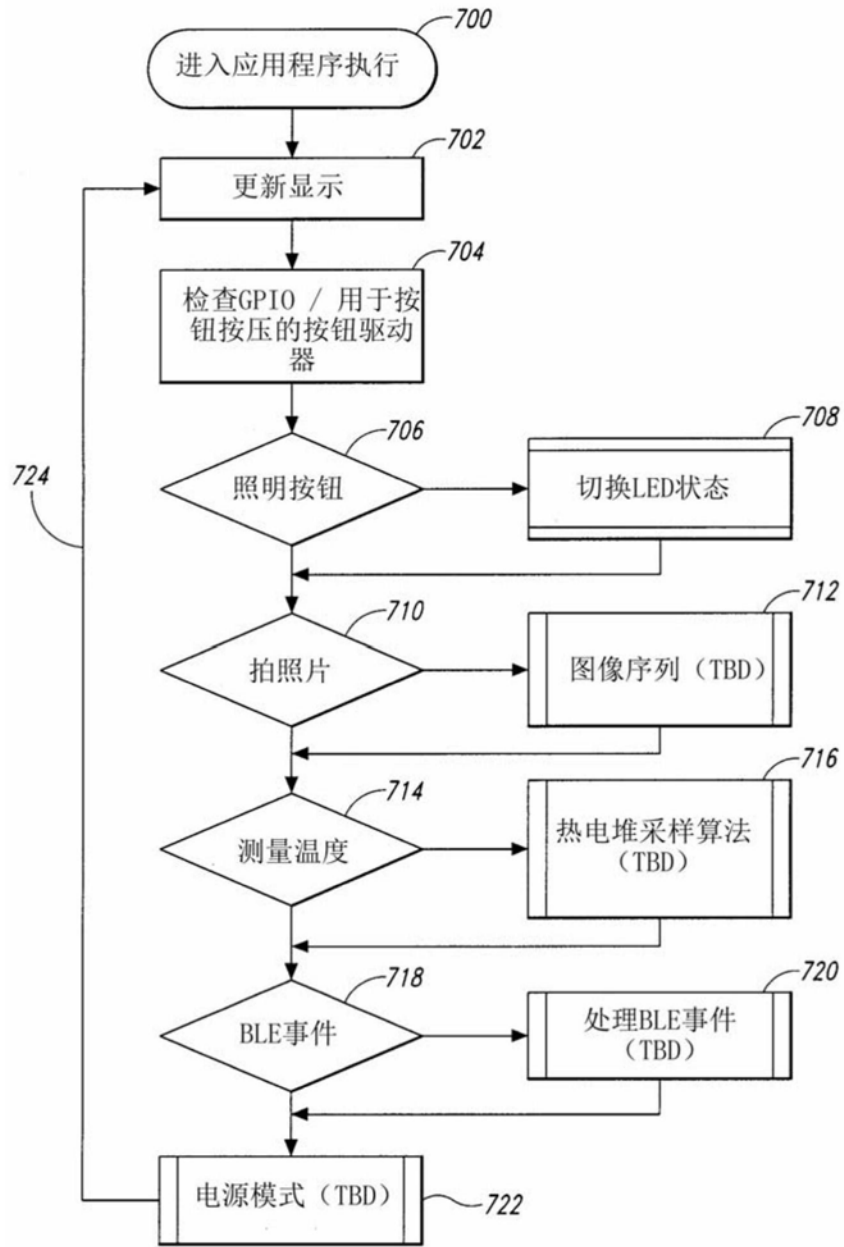


图7

专利名称(译)	用于原位鉴别病毒和非病毒感染的与手持式通信设备相关的设备、系统和方法		
公开(公告)号	CN110868916A	公开(公告)日	2020-03-06
申请号	CN201880045827.0	申请日	2018-05-09
发明人	P·怀特海德		
IPC分类号	A61B5/00 A61B5/01 A61B90/00 G02B5/20 G16H50/20 H04W4/00 H04W88/02 H05K5/00		
CPC分类号	A61B5/0071 A61B5/0077 A61B5/01 A61B5/4866 A61B5/6898 A61B2562/0271 G01J3/0272 G01J3/0291 G01J3/4406 G16H30/40 G16H40/63 G16H50/20 H04M1/0254 H04M1/0264 H04M1/72527 H04M2250/52 H04W88/02		
代理人(译)	金辉		
优先权	62/503816 2017-05-09 US		
外部链接	Espacenet SIPO		

摘要(译)

检测系统和方法，其构造为扫描和解释体内生物靶位点上的可疑感染，包括发射激发光，该激发光选择为从靶位点上的可疑感染中激发出荧光；感测由这种激发光激发的从靶位点发出的荧光；感测从靶位点发出的高于周围体温度的热量；然后至少部分地基于感测到的荧光和热量水平，确定靶位点是否包含感染的概率。

