



(12)发明专利申请

(10)申请公布号 CN 110731772 A

(43)申请公布日 2020.01.31

(21)申请号 201911108363.6

(22)申请日 2019.11.13

(71)申请人 大连海事大学

地址 116000 辽宁省大连市甘井子区凌水
街道凌海路1号

(72)发明人 谭克俊 石镜澄 王政奥 李佳鹏
蒙立伟 陈欣 鲁文沛 邓洁
潘蓉 李镇杉

(74)专利代理机构 大连至诚专利代理事务所
(特殊普通合伙) 21242

代理人 杨威 董彬

(51)Int.Cl.

A61B 5/026(2006.01)

A61B 5/1455(2006.01)

A61B 5/00(2006.01)

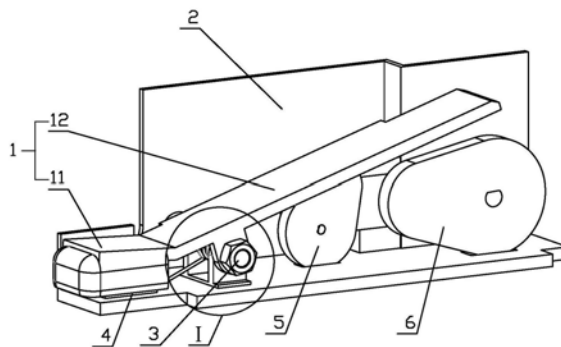
权利要求书1页 说明书4页 附图2页

(54)发明名称

一种毛细血管再充盈时间测量仪及测量方法

(57)摘要

本发明公开了一种毛细血管再充盈时间测量仪,包括压板、壳体,压板包括测量段和控制段,壳体内设有支点,测量段与控制段的连接处安装在支点上,压板可绕支点上下转动,测量段下方设有采集模块,采集模块用于采集血氧含量数据,控制段下方设有第一凸轮和第二凸轮,第一凸轮和第二凸轮通过转动将控制段抬起并使测量段靠近采集模块。本发明还公开了一种毛细血管再充盈时间的测量方法,通过第一凸轮将手指固定在测试位置,并通过第二凸轮下压和送开手指,测量血液再充盈时间。本发明结构简单,测量方法简单易行,极大地改善了目前毛细血管再充盈时间的测量环境,大大降低了测量仪器的使用门槛,可用于家用随时测量。



1. 一种毛细血管再充盈时间测量仪,其特征在于,包括压板(1)、壳体(2),所述压板(1)包括测量段(11)和控制段(12),所述壳体(2)内设有支点(3),所述测量段(11)与控制段(12)的连接处安装在所述支点(3)上,所述压板(1)可绕所述支点(3)上下转动,所述测量段(11)下方设有采集模块(4),所述采集模块(4)用于采集血氧含量数据,所述控制段(12)下方设有第一凸轮(5)和第二凸轮(6),所述第一凸轮(5)和第二凸轮(6)通过转动将所述控制段(12)抬起并使所述测量段(11)将手指压在所述采集模块(4)上。

2. 根据权利要求1所述的一种毛细血管再充盈时间测量仪,其特征在于,所述第二凸轮(6)的转动中心与第二凸轮(6)边缘的距离大于所述第一凸轮(5)的转动中心与第一凸轮(5)边缘的距离,所述第二凸轮(6)距离所述支点(3)的距离大于所述第一凸轮(5)距离所述支点(3)的距离。

3. 根据权利要求1所述的一种毛细血管再充盈时间测量仪,其特征在于,所述第一凸轮(5)和第二凸轮(6)均由步进电机驱动转动。

4. 根据权利要求1所述的一种毛细血管再充盈时间测量仪,其特征在于,所述第一凸轮(5)和第二凸轮(6)与所述控制段(12)相接触的位置分别设有两个圆滑的凹槽(13)。

5. 根据权利要求1所述的一种毛细血管再充盈时间测量仪,其特征在于,所述支点(3)包括固定在所述壳体(2)底部的支架(31),所述支架(31)上设有转轴(32),所述压板(1)上固定有连接架(33),所述压板(1)通过所述连接架(33)可转动的连接在所述转轴(32)上,所述转轴上设有扭力弹簧(7),所述扭力弹簧(7)的两端分别与所述测试段(11)和所述壳体(1)的底部相连。

6. 一种毛细血管再充盈时间的测量方法,其特征在于,利用权利要求1所述的一种毛细血管再充盈时间测量仪进行毛细血管再充盈时间的测量。

7. 根据权利要求6所述的一种毛细血管再充盈时间的测量方法,其特征在于,包括以下步骤:

步骤1:将手指放在所述采集模块(4)上;

步骤2:所述第一凸轮(5)转动,将所述控制段(12)顶起并使所述测量段(11)下压,所述测量段(11)使手指与所述采集模块(4)恰好接触后,所述第一凸轮(5)停止转动,此时手指没有压迫感;

步骤3:所述第二凸轮(6)转动,将所述控制段(12)继续顶起,使所述控制段(12)离开所述第一凸轮(5)并使所述测量段(11)继续下压,所述测量段(11)将手指紧紧压在所述采集模块(4)上,所述第二凸轮(5)停止转动;

步骤4:所述第二凸轮(6)反向转动,所述控制段(12)回落并与所述第一凸轮(5)相接触,所述手指恢复无压迫状态,所述采集模块(4)采集数据;

步骤5:通过所述采集模块(4)所采集的数据,计算得出毛细血管在充盈的时间。

8. 根据权利要求7所述的一种毛细血管再充盈时间的测量方法,其特征在于,还包括以下步骤:

步骤6:所述采集模块(4)采集完毕后,重复步骤3-步骤5,采集多组数据并计算,取各组数据计算结果的平均值。

一种毛细血管再充盈时间测量仪及测量方法

技术领域

[0001] 本发明涉及毛细血管充盈时间领域,尤其涉及一种毛细血管再充盈时间测量仪及测量方法。

背景技术

[0002] 血液微循环,是指微动脉和微静脉之间的血液循环,是血液与组织细胞进行物质交换的场所。微循环的基本功能是进行血液和组织液之间的物质交换。正常情况下,微循环的血流量与组织器官的代谢水平相适应,保证各组织器官的血液灌流量并调节回心血量。如果微循环发生障碍,将会直接影响各器官的生理功能。毛细血管的血液再充盈时间可反映血液微循环的状态,对各种原因的动脉血液循环障碍,如各种原因的休克,肢体动脉梗阻性病变等的监测有重要的作用。

[0003] 现有技术中,对毛细血管再充盈时间测量的仪器结构复杂,体积较大,价格昂贵,一般在医院中使用,难以实现家用,这不利于患者对自身情况的随时掌控。

发明内容

[0004] 本发明提供一种毛细血管再充盈时间测量仪及测量方法,结构简单,操作方便,可用于家用随时测量。

[0005] 为了实现上述目的,本发明采用如下技术方案:

[0006] 一种毛细血管再充盈时间测量仪,包括压板、壳体,所述压板包括测量段和控制段,所述壳体内设有支点,所述测量段与控制段的连接处安装在所述支点上,所述压板可绕所述支点上下转动,所述测量段下方设有采集模块,所述采集模块用于采集血氧含量数据,所述控制段下方设有第一凸轮和第二凸轮,所述第一凸轮和第二凸轮通过转动将所述控制段抬起并使所述测量段将手指压在所述采集模块上。

[0007] 进一步地,所述第二凸轮的转动中心与第二凸轮边缘的距离大于所述第一凸轮的转动中心与第一凸轮边缘的距离,所述第二凸轮距离所述支点的距离大于所述第一凸轮距离所述支点的距离。

[0008] 进一步地,所述第一凸轮和第二凸轮均由步进电机驱动转动。

[0009] 进一步地,所述第一凸轮和第二凸轮与所述控制段相接触的位置分别设有两个圆滑的凹槽。

[0010] 进一步地,所述支点包括固定在所述壳体底部的支架,所述支架上设有转轴,所述压板上固定有连接架,所述压板通过所述连接架可转动的连接在所述转轴上,所述转轴上设有扭力弹簧,所述扭力弹簧的两端分别与所述测试段和所述壳体的底部相连。

[0011] 一种毛细血管再充盈时间的测量方法,利用权利要求所述的一种毛细血管再充盈时间测量仪进行毛细血管再充盈时间的测量。

[0012] 进一步地,包括以下步骤:

[0013] 步骤1:将手指放在所述采集模块上;

[0014] 步骤2:所述第一凸轮转动,将所述控制段顶起并使所述测量段下压,所述测量段使手指与所述采集模块恰好接触后,所述第一凸轮停止转动,此时手指没有压迫感;

[0015] 步骤3:所述第二凸轮转动,将所述控制段继续顶起,使所述控制段离开所述第一凸轮并使所述测量段继续下压,所述测量段将手指紧紧压在所述采集模块上,所述第二凸轮停止转动;

[0016] 步骤4:所述第二凸轮反向转动,所述控制段回落并与所述第一凸轮相接触,所述手指恢复无压迫状态,所述采集模块采集数据;

[0017] 步骤5:通过所述采集模块所采集的数据,计算得出毛细血管在充盈的时间。

[0018] 进一步地,还包括以下步骤:

[0019] 步骤6:所述采集模块采集完毕后,重复步骤3-步骤5,采集多组数据并计算,取各组数据计算结果的平均值。

[0020] 本发明提供一种毛细血管再充盈时间测量仪及测量方法,测量仪结构简单,造价低廉,测量方法简单易行,极大地改善了目前毛细血管再充盈时间的测量环境,大大降低了测量仪器的使用门槛,可用于家用随时测量。

附图说明

[0021] 为了更清楚地说明本发明实施例或现有技术中的技术方案,下面将对实施例或现有技术描述中所需要使用的附图作一简单地介绍,显而易见地,下面描述中的附图是本发明的一些实施例,对于本领域普通技术人员来讲,在不付出创造性劳动的前提下,还可以根据这些附图获得其他的附图。

[0022] 图1为本发明公开的一种毛细血管再充盈时间测量仪内部结构示意图;

[0023] 图2为本发明公开的一种毛细血管再充盈时间测量仪整体结构示意图;

[0024] 图3为本发明公开的一种毛细血管再充盈时间测量仪内部结构仰视示意图;

[0025] 图4为图1中I部分的局部放大图。

[0026] 图中:1、压板;2、壳体;11、测量段;12、控制段;3、支点;31、支架;32、转轴;33、连接架;4、采集模块;5、第一凸轮;6、第二凸轮;7、扭力弹簧。

具体实施方式

[0027] 为使本发明实施例的目的、技术方案和优点更加清楚,下面将结合本发明实施例中的附图,对本发明实施例中的技术方案进行清楚、完整地描述,显然,所描述的实施例是本发明一部分实施例,而不是全部的实施例。基于本发明中的实施例,本领域普通技术人员在没有付出创造性劳动前提下所获得的所有其他实施例,都属于本发明保护的范围。

[0028] 如图1所示,一种毛细血管再充盈时间测量仪,包括压板1、壳体2,压板1包括测量段11和控制段12,壳体2内设有支点3,测量段11与控制段12的连接处安装在支点3上,压板1可绕支点3上下转动,测量段11下方设有采集模块4,采集模块4用于采集血氧含量数据,控制段12下方设有第一凸轮5和第二凸轮6,第一凸轮5和第二凸轮6通过转动将控制段12抬起并使测量段11将手指压在采集模块4上。

[0029] 压板1可上下转动的安装在支点3上,形成一个杠杆。杠杆的一侧是测量段11,另一侧是控制段12。测量段11的端部伸出壳体,用于将测量的手指下压在采集模块4上,本实施

例中,为了使手指与采集模块4更好的接触,测量段11的端部向上弯折一定角度。控制段12处于壳体2内部,两个凸轮都可以通过抬起控制段12使测量段11下压。第一凸轮5将控制段12抬起高度较低,用于将手指固定在测试位置,避免手指在测试过程中出现晃动或者使手指与采集模块4之间出现缝隙,造成测量结果不准确,如果手指与采集模块4之间出现缝隙,可见光进入手指与采集模块4之间,对测量结果将会造成很大影响;第二凸轮6将控制段12抬起高度较高,用于将手指紧紧压在采集模块4上,使手指毛细血管中的血液被挤压走,局部毛细血管血流中断,当第二凸轮6反向转动,测量段11不再仅仅压迫手指,毛细血管中的血液恢复流动。当手指被紧紧压在采集模块4上时,采集模块4采集到没有血液流动时的数据,此时时间节点为 T_1 ,当手指被松开,血液逐渐恢复流动,采集模块4采集到血氧数据发生变化,直至血液流动完全恢复,采集模块4采集到正常流动时的血氧数据,此时时间节点为 T_2 ,通过采集到的数据变化,可以计算出血液从被挤走到完全恢复流动的时间,即手指的毛细血管再充盈时间长度 $T=T_2-T_1$ 。利用采集模块4采集血氧数据,进而计算出毛细血管再充盈时间为现有技术。

[0030] 如图2所示,为本发明公开的毛细血管再充盈时间测量仪的整体外部结构,壳体2中还有电路部分,包括主控芯片STM32F429单片机,电机驱动部分以及降压模块部分,同时外加3S 11.1V格式电池为电路供电。电池的12V电压接到LM2596S降压电源模块,将5V电压供给主控芯片STM32F429单片机,单片机通电并执行代码操作。单片机在用户执行操作后将工作信号分别传送给电机驱动部分以及采集模块4。电机驱动部分利用的是12V电压给电机驱动模块通电,带动电机运转完成机械转动。最后在用户执行完一次操作后单片机给出复位指令,电机反转带到转动杆装置复位,同时采集模块4停止工作。

[0031] 采集模块4采用Max30100传感器芯片,利用发射可见光和红外光并接收其反射光来测量血氧含量,并通过STM32F429单片机实现数据的处理。除了测量毛细血管再充盈时间,本发明公开的测量仪还可以通过测量血氧,获得脉搏、心率等数据。

[0032] 进一步地,如图3所示,第二凸轮6的转动中心与第二凸轮6边缘的距离大于第一凸轮5的转动中心与第一凸轮5边缘的距离,第二凸轮6距离支点3的距离大于第一凸轮5距离支点3的距离。

[0033] 为了安装方便,易于制造,本实施例中的两个凸轮,第二凸轮6大于第一凸轮5,并且第二凸轮6距离支点3更远。两个凸轮可以有不同的安装位置和大小尺寸,通过凸轮的转动角度来控制凸轮将控制部抬起的高度即可。

[0034] 进一步地,第一凸轮5和第二凸轮6均由步进电机驱动转动。分别由两个步进电机控制两个凸轮,步进电机的输出轴与凸轮的转动中心连接,控制凸轮的转动角度。也可以采用直流电机,用12V电压给TB6612FNG电机驱动模块通电,带动直流电机运转完成机械转动。

[0035] 进一步地,第一凸轮5和第二凸轮6与控制段12相接触的位置分别设有两个圆滑的凹槽13。凸轮转动,凸轮的边缘进入圆滑的凹槽13,使顶起控制段12的过程更顺畅更稳定。

[0036] 进一步地,如图4所示,支点3包括固定在壳体2底部的支架31,支架31上设有转轴32,压板1上固定有连接架33,压板1通过连接架33可转动的连接在转轴32上,转轴上设有扭力弹簧7,扭力弹簧7的两端分别与测试段11和壳体1的底部相连。测试前,扭力弹簧7使测试段离开采集模块4,方便使用。

[0037] 本发明还公开了一种毛细血管再充盈时间的测量方法,利用本发明公开的一种毛

细血管再充盈时间测量仪进行毛细血管再充盈时间的测量。

[0038] 测量方法包括以下步骤：

[0039] 步骤1：将手指放在采集模块4上；

[0040] 步骤2：第一凸轮5转动，将控制段12顶起并使测量段11下压，测量段11使手指与采集模块4恰好接触后，第一凸轮5停止转动，此时手指没有压迫感；

[0041] 步骤3：第二凸轮6转动，将控制段12继续顶起，使控制段12离开第一凸轮5并使测量段11继续下压，测量段11将手指紧紧压在采集模块4上，第二凸轮5停止转动；

[0042] 步骤4：第二凸轮6反向转动，控制段12回落并与第一凸轮5相接触，手指恢复无压迫状态，采集模块4采集数据；

[0043] 步骤5：通过所述采集模块4所采集的数据，计算得出毛细血管在充盈的时间。

[0044] 步骤6：所述采集模块4采集完毕后，重复步骤3-步骤5，采集多组数据并计算，取各组数据计算结果的平均值。

[0045] 采集结束后，第一凸轮5反向转动，手指离开采集模块。

[0046] 最后应说明的是：以上各实施例仅用以说明本发明的技术方案，而非对其限制；尽管参照前述各实施例对本发明进行了详细的说明，本领域的普通技术人员应当理解：其依然可以对前述各实施例所记载的技术方案进行修改，或者对其中部分或者全部技术特征进行等同替换；而这些修改或者替换，并不使相应技术方案的本质脱离本发明各实施例技术方案的范围。

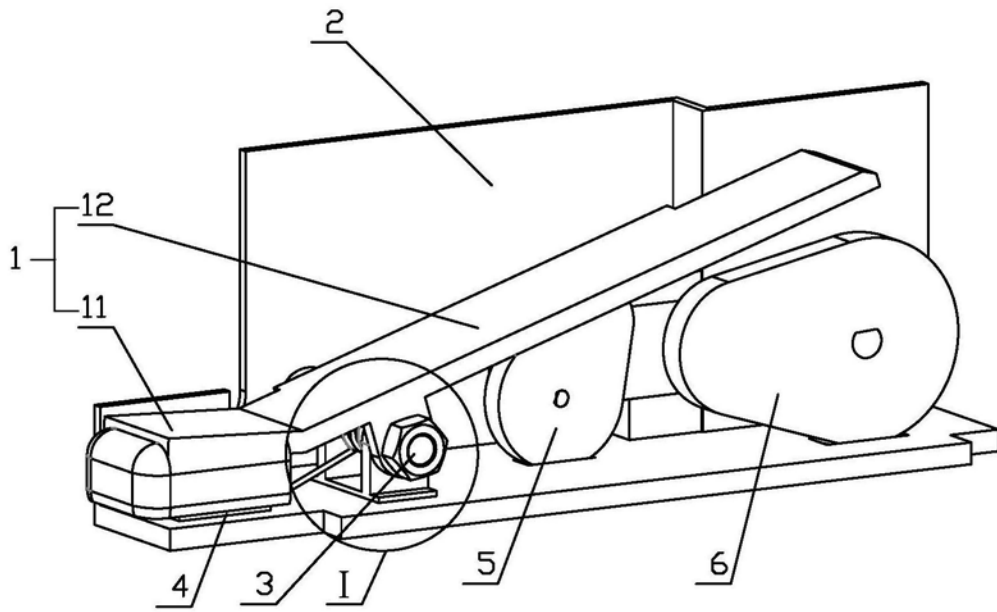


图1

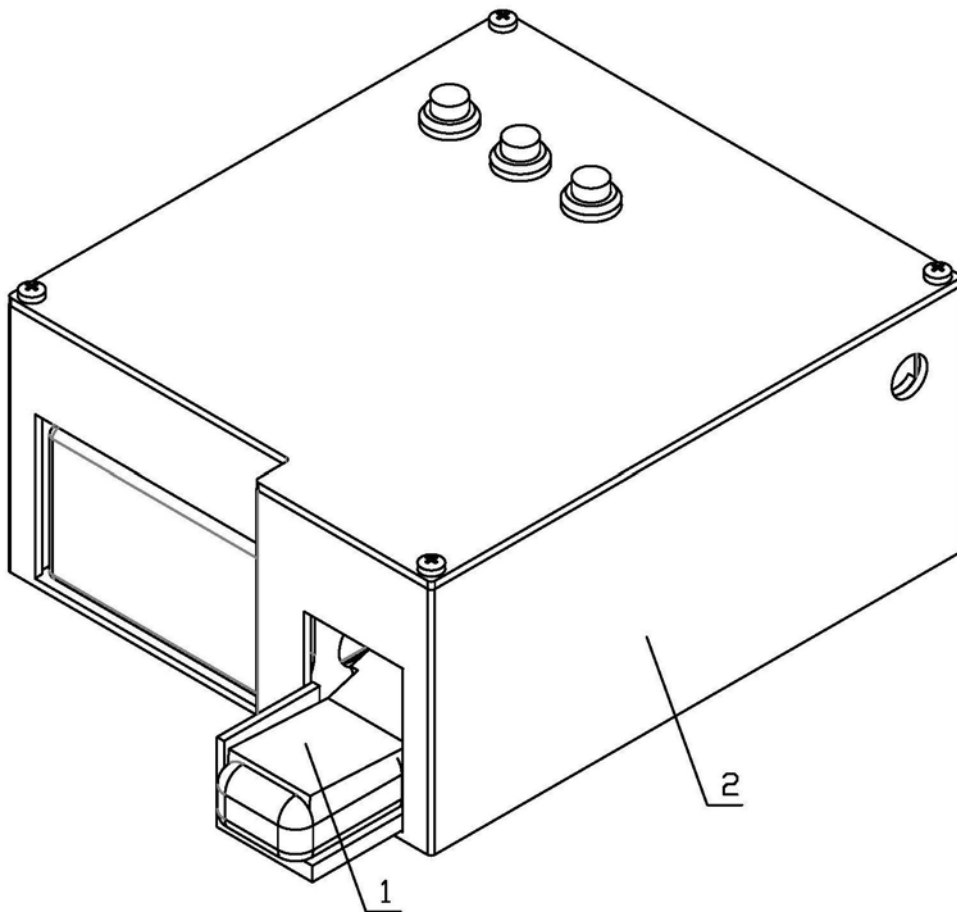


图2

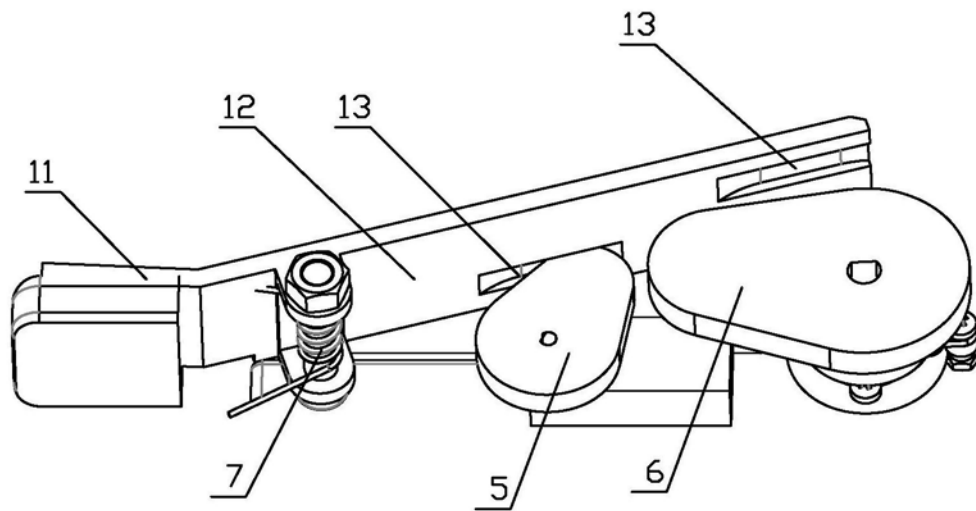


图3

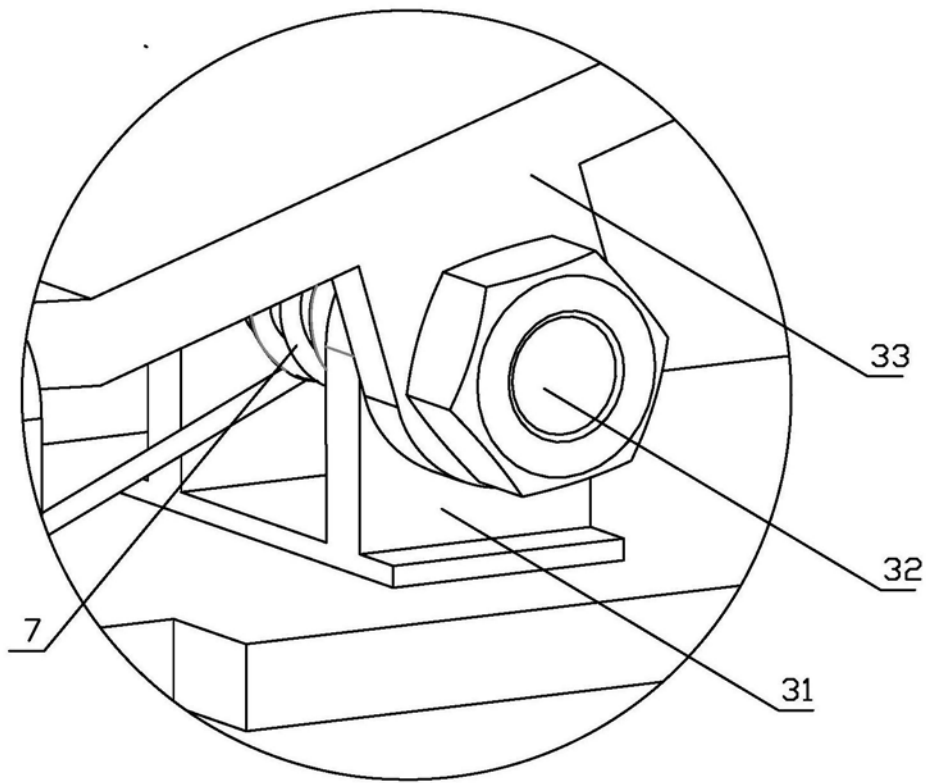


图4

专利名称(译)	一种毛细血管再充盈时间测量仪及测量方法		
公开(公告)号	CN110731772A	公开(公告)日	2020-01-31
申请号	CN201911108363.6	申请日	2019-11-13
[标]申请(专利权)人(译)	大连海事大学		
申请(专利权)人(译)	大连海事大学		
当前申请(专利权)人(译)	大连海事大学		
[标]发明人	谭克俊 石镜澄 李佳鹏 陈欣 邓洁 潘蓉 李镇杉		
发明人	谭克俊 石镜澄 王政奥 李佳鹏 蒙立伟 陈欣 鲁文沛 邓洁 潘蓉 李镇杉		
IPC分类号	A61B5/026 A61B5/1455 A61B5/00		
CPC分类号	A61B5/0261 A61B5/14551 A61B5/6826		
代理人(译)	杨威 董彬		
外部链接	Espacenet SIPO		

摘要(译)

本发明公开了一种毛细血管再充盈时间测量仪，包括压板、壳体，压板包括测量段和控制段，壳体内设有支点，测量段与控制段的连接处安装在支点上，压板可绕支点上下转动，测量段下方设有采集模块，采集模块用于采集血氧含量数据，控制段下方设有第一凸轮和第二凸轮，第一凸轮和第二凸轮通过转动将控制段抬起并使测量段靠近采集模块。本发明还公开了一种毛细血管再充盈时间的测量方法，通过第一凸轮将手指固定在测试位置，并通过第二凸轮下压和送开手指，测量血液再充盈时间。本发明结构简单，测量方法简单易行，极大改善了目前毛细血管再充盈时间的测量环境，大大降低了测量仪器的使用门槛，可用于家用随时测量。

