



(12)发明专利申请

(10)申请公布号 CN 110141068 A

(43)申请公布日 2019.08.20

(21)申请号 201910480730.9

A61B 5/00(2006.01)

(22)申请日 2019.06.04

A61B 5/0205(2006.01)

(71)申请人 惠州市明芳城家居用品有限公司
地址 516000 广东省惠州市惠阳区秋长维布村红星小组

A61B 5/024(2006.01)

A61B 5/08(2006.01)

(72)发明人 卢顺明 余亚辉

(74)专利代理机构 惠州市超越知识产权代理事务所(普通合伙) 44349

代理人 陈文福

(51) Int. Cl.

A47C 19/22(2006.01)

A47C 19/02(2006.01)

A47C 27/22(2006.01)

A47C 27/04(2006.01)

A47C 31/12(2006.01)

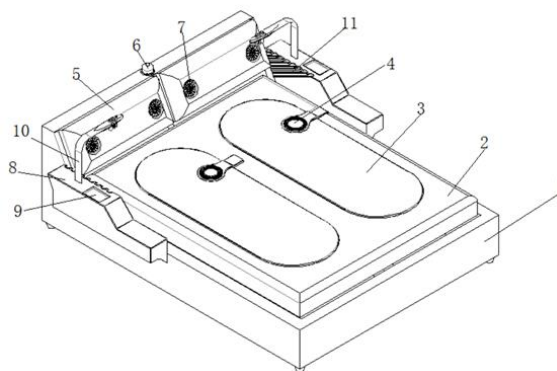
权利要求书1页 说明书3页 附图3页

(54)发明名称

一种基于物联网的睡眠监控智能软床

(57)摘要

本发明涉及智能软床技术领域,尤其是一种基于物联网的睡眠监控智能软床,包括床架和床垫,床架一侧设有靠枕和无线网络模块,床架两侧设有扶手,扶手内设空气净化器,扶手顶部固定设有支撑架,支撑架为L字支架结构,支撑架的一端分别固定设有阅读灯、二氧化碳检测仪、红外线温度检测仪和麦克风,扶手顶部一侧固定设有触控屏,床垫顶部设有温控装置,温控装置相对于人体心脏部位固定设有心率检测仪,床垫内置人体睡姿检测装置。本发明结构简单,能有效检测使用者的睡眠质量并提升其睡眠质量,且在紧急情况下可快速报警,利用患者的救护。



1. 一种基于物联网的睡眠监控智能软床,包括床架(1)和床垫(2),其特征在于,所述床架(1)一侧设有靠枕(5),所述靠枕(5)顶部固定设有无线网络模块(6),所述靠枕(5)均内置设有扬声器(7),所述床架(1)相对的两侧均固定设有扶手(8),所述扶手(8)内为空腔结构,所述扶手(8)的空腔内部固定设有空气净化器,两个所述扶手(8)相对的一侧均设有通风格栅(11),所述空气净化器的输出端与所述通风格栅(11)连通设置,所述空气净化器的输入端连接设有进风口(16),所述进风口(16)设置在所述扶手(8)的外壁一侧,所述扶手(8)顶部固定设有支撑架(10),所述支撑架(10)为L字支架结构,所述支撑架(10)的一端分别固定设有阅读灯(12)、二氧化碳检测仪(13)、红外线温度检测仪(14)和麦克风(15),所述扶手(8)顶部一侧固定设有触控屏(9),所述床垫(2)顶部设有温控装置(3),所述温控装置(3)相对于人体心脏部位固定设有心率检测仪(4),所述床垫(2)内置人体睡姿检测装置。

2. 根据权利要求1所述的一种基于物联网的睡眠监控智能软床,其特征在于,所述温控装置(3)为电热丝结构。

3. 根据权利要求1所述的一种基于物联网的睡眠监控智能软床,其特征在于,所述心率检测仪(4)为双波长透射式 PPG传感器。

4. 根据权利要求1所述的一种基于物联网的睡眠监控智能软床,其特征在于,所述无线网络模块(6)包括WIFI模块,所述WIFI模块采用IEEE 802.11a无线通信标准将所述触控屏(9)与物联网信号处理终端建立无线网络连接,所述物联网信号处理终端为医院急救中心报警电脑。

5. 根据权利要求1所述的一种基于物联网的睡眠监控智能软床,其特征在于,所述人体睡姿检测装置包括压力传感器(18),所述床垫(2)包括凝胶记忆棉(23),若干所述压力传感器(18)等距均分设置在所述凝胶记忆棉(23)内,所述凝胶记忆棉(23)顶部胶接设有不织布层(17),所述凝胶记忆棉(23)底部自上而下依次胶接设有连锁弹簧(19)、仿生地磁层(21)和发泡珍珠棉层(22)。

6. 根据权利要求1所述的一种基于物联网的睡眠监控智能软床,其特征在于,所述触控屏(9)为内置CPU处理器,所述人体睡姿检测装置、心率检测仪(4)、麦克风(15)、二氧化碳检测仪(13)及红外线温度检测仪(14)均通过导线与所述触控屏(9)的信号输入端电性连接,所述温控装置(3)、无线网络模块(6)、扬声器(7)、阅读灯(12)、空气净化器均与所述触控屏(9)的信号输出端电性连接。

7. 根据权利要求1所述的一种基于物联网的睡眠监控智能软床,其特征在于,所述支撑架(10)为角度可多向调节的鹅颈管。

一种基于物联网的睡眠监控智能软床

技术领域

[0001] 本发明涉及智能软床技术领域,尤其涉及一种基于物联网的睡眠监控智能软床。

背景技术

[0002] 医学数据表明,夜间是疾病的高发期,急性心肌梗塞在夜间的发病率约占全天总发病率的一半,脑血栓患者在睡眠中发病猝死的人数高达70%~80%。另外,许多疾病也多在夜间加重,包括心功能不全、支气管炎、哮喘等。尤其是老年和重症患者,夜间发病概率更大,基于此,睡眠监控系统对尽早诊断和治疗疾病起到重要作用。睡眠监控系统可以提供宝贵数据,让人们可以更加充分的认识个人的睡眠情况,给出睡眠指引或者监督。目前市面上的睡眠监控系统大部分都需要专业人员来使用,并且使用这些仪器的成本非常高,且功能单一,检测反馈不及时,错失最佳的救护时间,为此我们提出一种基于物联网的睡眠监控智能软床来解决以上问题。

发明内容

[0003] 本发明的目的是为了解决现有技术中存在睡眠监控系统大部分都需要专业人员来使用,并且使用这些仪器的成本非常高,且功能单一,检测反馈不及时,错失最佳的救护时间的缺点,而提出的一种基于物联网的睡眠监控智能软床。

[0004] 为了实现上述目的,本发明采用了如下技术方案:

设计一种基于物联网的睡眠监控智能软床,包括床架和床垫,所述床架一侧设有靠枕,所述靠枕顶部固定设有无线网络模块,所述靠枕均内置设有扬声器,所述床架相对的两侧均固定设有扶手,所述扶手内为空腔结构,所述扶手的空腔内部固定设有空气净化器,两个所述扶手相对的一侧均设有通风格栅,所述空气净化器的输出端与所述通风格栅连通设置,所述空气净化器的输入端连接设有进风口,所述进风口设置在所述扶手的外壁一侧,所述扶手顶部固定设有支撑架,所述支撑架为L字支架结构,所述支撑架的一端分别固定设有阅读灯、二氧化碳检测仪、红外线温度检测仪和麦克风,所述扶手顶部一侧固定设有触控屏,所述床垫顶部设有温控装置,所述温控装置相对于人体心脏部位固定设有心率检测仪,所述床垫内置人体睡姿检测装置。

[0005] 优选的,所述温控装置为电热丝结构。

[0006] 优选的,所述心率检测仪为双波长透射式 PPG传感器。

[0007] 优选的,所述无线网络模块包括WIFI模块,所述WIFI模块采用IEEE 802.11a无线通信标准将所述触控屏与物联网信号处理终端建立无线网络连接,所述物联网信号处理终端为医院急救中心报警电脑。

[0008] 优选的,所述人体睡姿检测装置包括压力传感器,所述床垫包括凝胶记忆棉,若干所述压力传感器等距均分设置在所述凝胶记忆棉内,所述凝胶记忆棉顶部胶接设有不织布层,所述凝胶记忆棉底部自上而下依次胶接设有连锁弹簧、仿生地磁层和发泡珍珠棉层。

[0009] 优选的,所述触控屏为内置CPU处理器,所述人体睡姿检测装置、心率检测仪、麦

克风、二氧化碳检测仪及红外线温度检测仪均通过导线与所述触控屏的信号输入端电性连接,所述温控装置、无线网络模块、扬声器、阅读灯、空气净化器均与所述触控屏的信号输出端电性连接。

[0010] 优选的,所述支撑架为角度可多向调节的鹅颈管。

[0011] 本发明提出的一种基于物联网的睡眠监控智能软床,有益效果在于:通过带有触控屏、空气净化器的扶手和带有阅读灯、二氧化碳检测仪、红外线温度检测仪、麦克风的支撑架,以及带有压力传感器、温控装置、心率检测仪的床垫间的相互配合,使基于物联网的睡眠监控智能软床能利用心率检测仪检测使用者的心率情况、利用红外线温度检测仪检测使用者的体温变化、利用麦克风检测使用者的呼吸频率、利用压力传感器单位面积内压力的变化情况检测使用者的睡姿变换频率,进而对使用者整体的睡眠质量进行综合评估,同时在遇到紧急情况下可通过检测信息的综合判断(如心率及呼吸频率下降,体温低于正常值)通过无线网络模块向与其建立物联网的医院急救中心报警电脑进行报警,使使用者在紧急情况下能得到最及时的救助。

附图说明

[0012] 图1为本发明提出的一种基于物联网的睡眠监控智能软床的正面结构示意图;

图2为本发明提出的一种基于物联网的睡眠监控智能软床的侧面结构示意图;

图3为图2中A 部的放大结构示意图;

图4为本发明中提出的床垫的局部剖面示意图。

[0013] 图中:床架1、床垫2、温控装置3、心率检测仪4、靠枕5、无线网络模块6、扬声器7、扶手8、触控屏9、支撑架10、通风格栅11、阅读灯12、二氧化碳检测仪13、红外线温度检测仪14、麦克风15、进风口16、不织布层17、压力传感器18、连锁弹簧19、聚氨酯泡沫层20、仿生地磁层21、发泡珍珠棉层22、凝胶记忆棉23。

具体实施方式

[0014] 下面将结合本发明实施例中的附图,对本发明实施例中的技术方案进行清楚、完整地描述,显然,所描述的实施例仅仅是本发明一部分实施例,而不是全部的实施例。

[0015] 参照图1-4,一种基于物联网的睡眠监控智能软床,包括床架1和床垫2,床架1一侧设有靠枕5,靠枕5顶部固定设有无线网络模块6,靠枕5均内置设有扬声器7,扬声器7可播放轻柔的音乐,帮助使用者提升其睡眠质量,床架1相对的两侧均固定设有扶手8,扶手8可放置书籍、水杯等杂物,提升了实用性能,扶手8内为空腔结构,扶手8的空腔内部固定设有空气净化器,两个扶手8相对的一侧均设有通风格栅11,空气净化器的输出端与通风格栅11连通设置,空气净化器的输入端连接设有进风口16,进风口16设置在扶手8的外壁一侧,扶手8顶部固定设有支撑架10,支撑架10为L字支架结构,支撑架10为角度可多向调节的鹅颈管,提升了使用的便捷性,支撑架10的一端分别固定设有阅读灯12、二氧化碳检测仪13、红外线温度检测仪14和麦克风15,扶手8顶部一侧固定设有触控屏9,利用二氧化碳检测仪13检测使用者睡眠呼吸状态,当二氧化碳浓度过高时由空气净化器为使用者在睡眠状态中提供较清新的空气,有助于其睡眠质量的提升,无线网络模块6包括WIFI模块,WIFI模块采用IEEE 802.11a无线通信标准将触控屏9与物联网信号处理终端建立无线网络连接,物联网信号处

理终端为医院急救中心报警电脑。

[0016] 床垫2顶部设有温控装置3,温控装置3为电热丝结构温控装置3相对于人体心脏部位固定设有心率检测仪4,心率检测仪4为双波长透射式 PPG传感器,利用双波长透射式 PPG传感器的设置可通过使用者背部收集使用者的心率信息,床垫2内置人体睡姿检测装置,人体睡姿检测装置包括压力传感器18,床垫2包括凝胶记忆棉23,若干压力传感器18等距均分设置在凝胶记忆棉23内,凝胶记忆棉23顶部胶接设有不织布层17,凝胶记忆棉23底部自上而下依次胶接设有连锁弹簧19、仿生地磁层21和发泡珍珠棉层22。

[0017] 触控屏9为内置CPU处理器,人体睡姿检测装置、心率检测仪4、麦克风15、二氧化碳检测仪13及红外线温度检测仪14均通过导线与触控屏9的信号输入端电性连接,温控装置3、无线网络模块6、扬声器7、阅读灯12、空气净化器均与触控屏9的信号输出端电性连接,使用时,通过带有触控屏9、空气净化器的扶手8和带有阅读灯12、二氧化碳检测仪13、红外线温度检测仪14、麦克风15的支撑架10,以及带有压力传感器18、温控装置3、心率检测仪4的床垫2间的相互配合,使基于物联网的睡眠监控智能软床能利用心率检测仪4检测使用者的心率情况、利用红外线温度检测仪14检测使用者的体温变化、利用麦克风15检测使用者的呼吸频率、利用压力传感器18单位面积内压力的变化情况检测使用者的睡姿变换频率,进而对使用者整体的睡眠质量进行综合评估,同时在遇到紧急情况下可通过检测信息的综合判断(如心率及呼吸频率下降,体温低于正常值)通过无线网络模块6向与其建立物联网的医院急救中心报警电脑进行报警,使使用者在紧急情况下能得到最及时的救助。

[0018] 以上所述,仅为本发明较佳的具体实施方式,但本发明的保护范围并不局限于此,任何熟悉本技术领域的技术人员在本发明揭露的技术范围内,根据本发明的技术方案及其发明构思加以等同替换或改变,都应涵盖在本发明的保护范围之内。

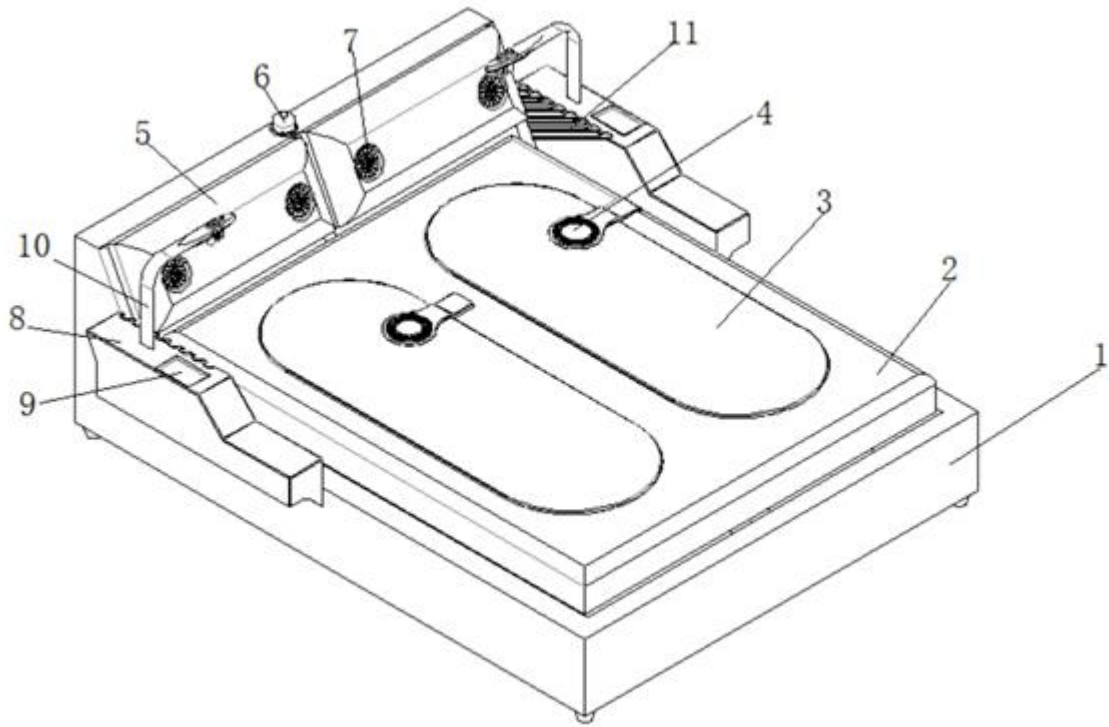


图1

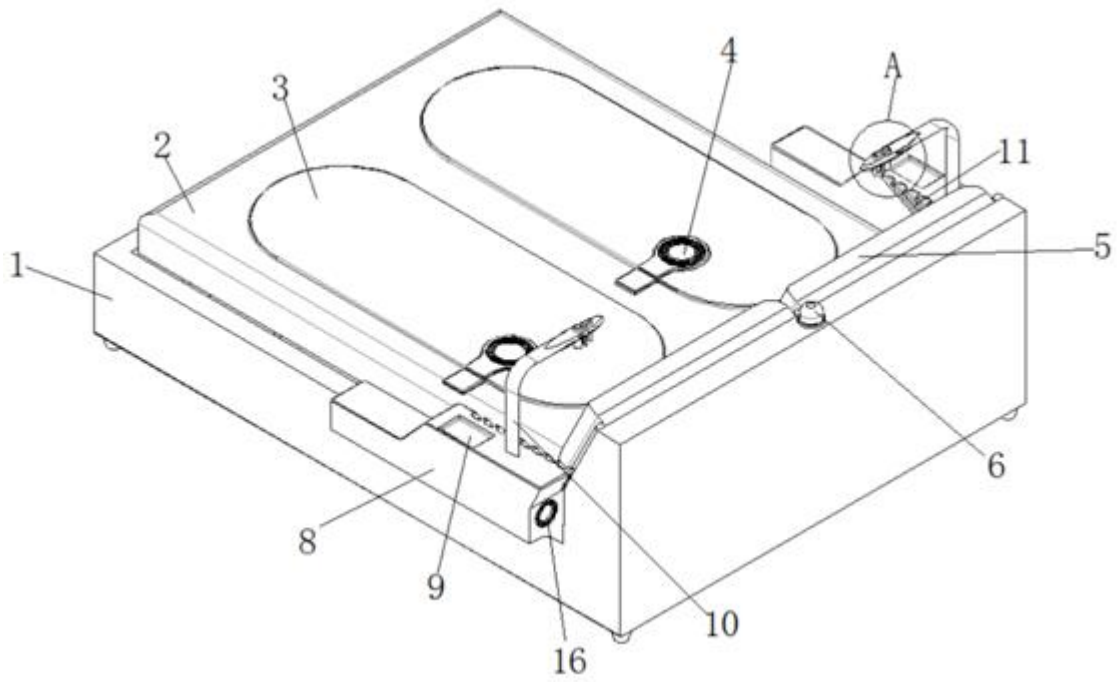


图2

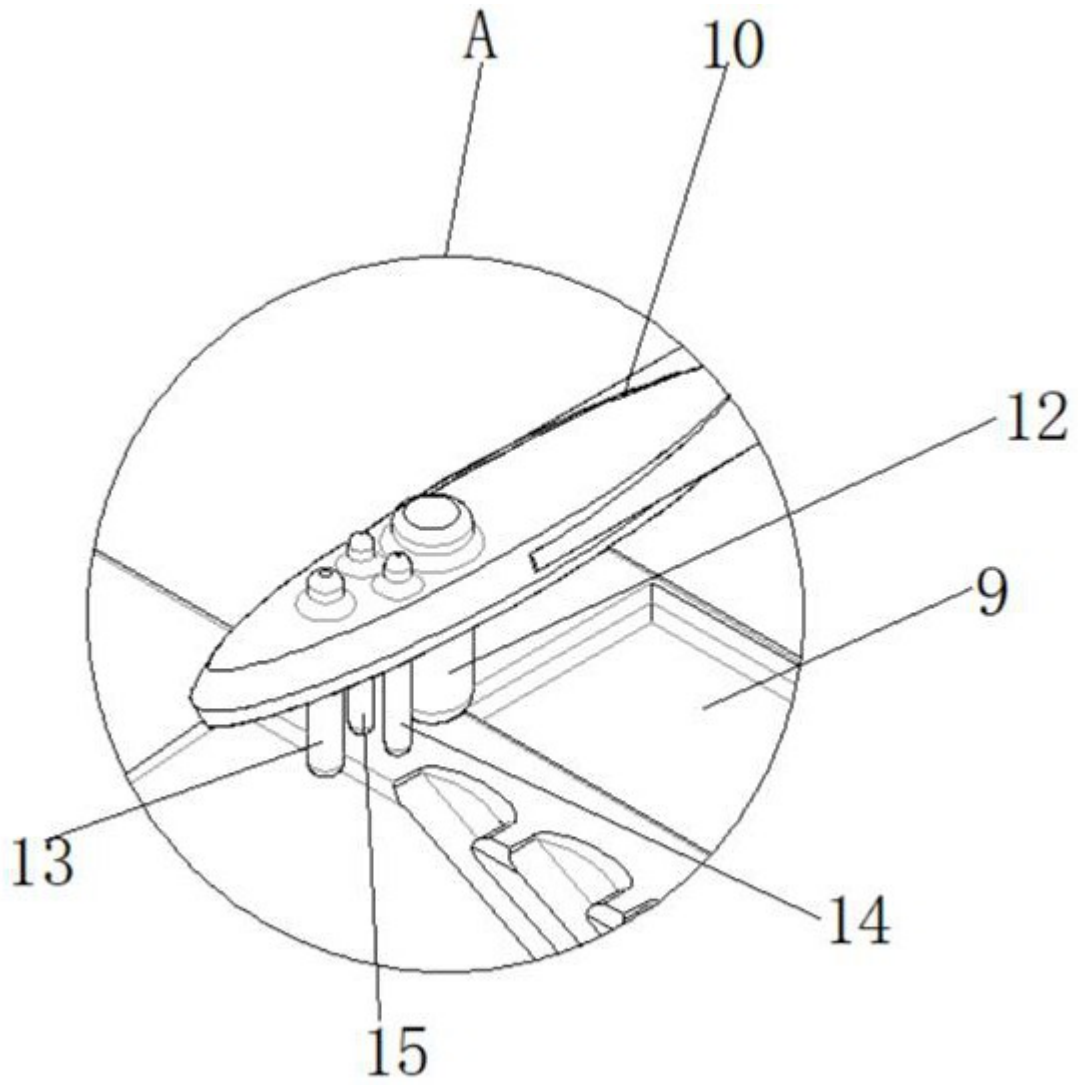


图3

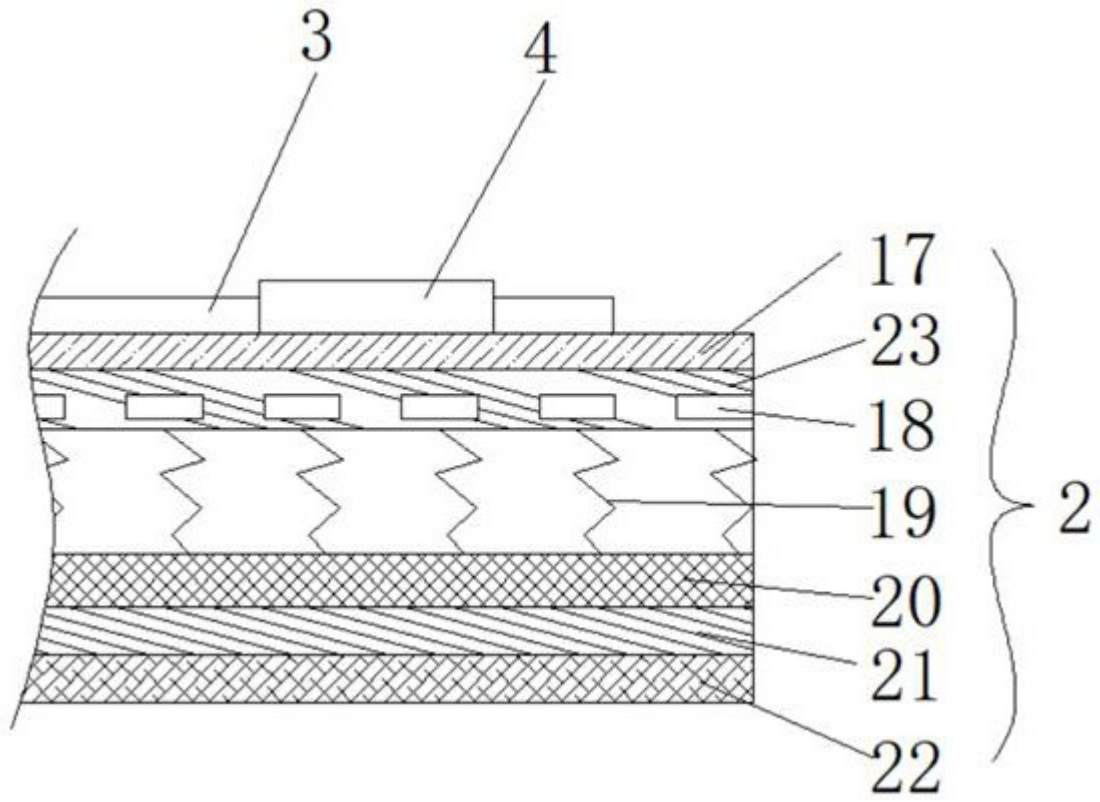


图4

专利名称(译)	一种基于物联网的睡眠监控智能软床		
公开(公告)号	CN110141068A	公开(公告)日	2019-08-20
申请号	CN201910480730.9	申请日	2019-06-04
[标]发明人	卢顺明 余亚辉		
发明人	卢顺明 余亚辉		
IPC分类号	A47C19/22 A47C19/02 A47C27/22 A47C27/04 A47C31/12 A61B5/00 A61B5/0205 A61B5/024 A61B5/08		
CPC分类号	A47C19/021 A47C19/22 A47C27/04 A47C27/22 A47C31/123 A61B5/02055 A61B5/024 A61B5/0816 A61B5/4815 A61B5/6892 A61B5/747		
代理人(译)	陈文福		
外部链接	Espacenet SIPO		

摘要(译)

本发明涉及智能软床技术领域，尤其是一种基于物联网的睡眠监控智能软床，包括床架和床垫，床架一侧设有靠枕和无线网络模块，床架两侧设有扶手，扶手内设空气净化器，扶手顶部固定设有支撑架，支撑架为L字支架结构，支撑架的一端分别固定设有阅读灯、二氧化碳检测仪、红外线温度检测仪和麦克风，扶手顶部一侧固定设有触控屏，床垫顶部设有温控装置，温控装置相对于人体心脏部位固定设有心率检测仪，床垫内置人体睡姿检测装置。本发明结构简单，能有效检测使用者的睡眠质量并提升其睡眠质量，且在紧急情况下可快速报警，利用患者的救护。

