



## (12)实用新型专利

(10)授权公告号 CN 208659912 U

(45)授权公告日 2019.03.29

(21)申请号 201820460236.7

(22)申请日 2018.04.03

(73)专利权人 文飞

地址 554199 贵州省黔南布依族苗族自治州  
铜仁市松桃苗族自治县蓼皋街道公  
园路16号

(72)发明人 文飞 王朝广 唐长群

(51)Int.Cl.

A61J 1/00(2006.01)

A61B 5/024(2006.01)

A61B 5/00(2006.01)

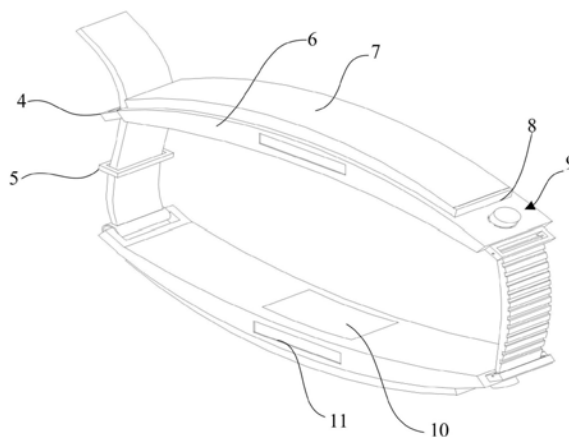
权利要求书1页 说明书3页 附图3页

### (54)实用新型名称

一种心内科腕带式药盒

### (57)摘要

本实用新型提出一种心内科腕带式药盒,包括两个半月形的盒体,所述盒体包括盒座和盒盖且两者构成一个空腔,所述两个盒体的两端分别用钢链带和皮带连接,所述盒体的右侧设置有弹簧开关和盒端盖,在盒体上设置有心率监测器和蜂鸣器。本实用新型利用钢链带和皮带将两个相同的盒体连接起来可以戴在使用者手腕上,同时,两个盒体中可以分别存放不同的药片,而且可以通过弹簧开关直接取药,便携性较高且使用方便快捷;利用心率监测器可以时刻监测使用者的心率变化情况,通过蜂鸣器可以提醒使用者及时服药以防突发情况。本实用新型设计合理、结构简单,适合大规模推广。



1. 一种心内科腕带式药盒,包括盒体,所述盒体包括盒座和盒盖,其特征在于,所述盒体的形状为半月形,所述盒体共有两个且分别为第一盒体和第二盒体,所述第一盒体和第二盒体的右端通过钢链带连接,所述第一盒体的左端设置有翻扣,所述第二盒体的左端设置有皮带,所述皮带上设置有插扣,所述盒盖的右端设置有盒端盖,所述盒座上设置有半月形凹槽,所述盒座的右侧设置有圆槽,所述圆槽中设置有弹簧开关,所述弹簧开关包括按钮和弹簧,所述按钮和弹簧之间设置有按压板并与盒端盖连接,所述盒体上设置有心率监测器和蜂鸣器,所述盒座的两侧设置有荧光涂层。

2. 根据权利要求1所述的一种心内科腕带式药盒,其特征在于,所述盒盖的宽度小于盒座的宽度。

3. 根据权利要求2所述的一种心内科腕带式药盒,其特征在于,所述盒盖的制作材料为钢化玻璃。

4. 根据权利要求3所述的一种心内科腕带式药盒,其特征在于,所述半月形凹槽的底面与盒座的右上表面相切,所述半月形凹槽的底面与盒座的左上表面不相切。

## 一种心内科腕带式药盒

### 技术领域

[0001] 本实用新型属于心内科医疗用具技术领域,尤其涉及一种心内科腕带式药盒。

### 背景技术

[0002] 冠心病是心内科一种最常见的心脏病,是指因冠状动脉狭窄、供血不足而引起的心肌机能障碍或器质性病变,冠心病的症状主要表现是胸腔中央发生一种压榨性的疼痛,并可迁延至颈、颌、手臂、后背及胃部,发作的其他可能症状有眩晕、气促、出汗、寒颤、恶心及昏厥,严重患者可能因为心力衰竭而死亡,而且,冠心病的病发情况一般都比较突然,尤其是上了年纪的老人,因此人们也更关注冠心病的急救措施。

[0003] 目前,针对冠心病的突发性,患者在日常生活中都会随身携带装有冠心病药片的急救盒,但是一般的急救药盒装在口袋里占用的空间比较大,要么与口袋中的其他东西产生碰撞,要么就是使口袋鼓鼓的不利于携带者的活动;另外一些急救盒的体积较小,虽然具备便携性,但是关键找药的时候也不能轻易地找到,耽误用药治疗的时间;再者就是,现有的药盒必须拧盖取药甚至更多繁琐的步骤,人们在取药片时往往会因为情况突然、情绪紧张而花费更多的时间,耽误了最佳治疗时间,同时还说明一个问题就是,不能实时监测或者说是反映冠心病患者的心率情况,使得用药情况往往很突然。

### 实用新型内容

[0004] 本实用新型针对上述心内科用的急救药盒在携带方面所存在的技术问题,提出一种设计合理、结构简单、一种心内科腕带式药盒。

[0005] 为了达到上述目的,本实用新型采用的技术方案为,本实用新型提供的一种心内科腕带式药盒,包括盒体,所述盒体包括盒座和盒盖,所述盒体的形状为半月形,所述盒体共有两个且分别为第一盒体和第二盒体,所述第一盒体和第二盒体的右端通过钢链条连接,所述第一盒体的左端设置有翻扣,所述第二盒体的左端设置有皮带,所述皮带上设置有插扣,所述盒盖的右端设置有盒端盖,所述盒座上设置有半月形凹槽,所述盒座的右侧设置有圆槽,所述圆槽中设置有弹簧开关,所述弹簧开关包括按钮和弹簧,所述按钮和弹簧之间设置有按压板并与盒端盖连接,所述盒体上设置有心率监测器和蜂鸣器,所述盒座的两侧设置有荧光涂层。

[0006] 作为优选,所述盒盖的宽度小于盒座的宽度。

[0007] 作为优选,所述盒盖的制作材料为钢化玻璃。

[0008] 作为优选,所述半月形凹槽的底面与盒座的右上表面相切,所述半月形凹槽的底面与盒座的左上表面不相切。

[0009] 与现有技术相比,本实用新型的优点和积极效果在于,

[0010] 1、本实用新型提供的一种心内科腕带式药盒,利用钢链条和皮带将两个相同的盒体连接起来可以戴在使用者手腕上,同时,两个盒体中可以分别存放不同的药片,而且可以通过弹簧开关直接取药,便携性较高且使用方便快捷;利用心率监测器可以时刻监测使用

者的心率变化情况,通过蜂鸣器可以提醒使用者及时服药以防突发情况;另外,透过透明的盒盖可以直接观察到药片的使用情况,从而及时补充药片。本实用新型设计合理、结构简单,适合大规模推广。

### 附图说明

[0011] 为了更清楚地说明本实用新型实施例的技术方案,下面将对实施例描述中所需要使用的附图作一简单地介绍,显而易见地,下面描述中的附图是本实用新型的一些实施例,对于本领域普通技术人员来讲,在不付出创造性劳动性的前提下,还可以根据这些附图获得其他的附图。

[0012] 图1为实施例提供的一种心内科腕带式药盒的整体结构示意图;

[0013] 图2为实施例提供的一种心内科腕带式药盒的局部剖视图;

[0014] 图3为实施例提供的图2中A的放大示意图;

[0015] 以上各图中,1、盒体;2、钢链带;3、皮带;4、翻扣;5、插扣;6、盒座;61、半月形凹槽;62、圆槽;7、盒盖;8、盒端盖;9、弹簧开关;91、按钮;92、弹簧;93、按压板;10、心率监测器;11、蜂鸣器。

### 具体实施方式

[0016] 为了能够更清楚地理解本实用新型的上述目的、特征和优点,下面结合附图和实施例对本实用新型做进一步说明。需要说明的是,在不冲突的情况下,本申请的实施例及实施例中的特征可以相互组合。

[0017] 在下面的描述中阐述了很多具体细节以便于充分理解本实用新型,但是,本实用新型还可以采用不同于在此描述的方式来实施,因此,本实用新型并不限于下面公开说明书的具体实施例的限制。

[0018] 实施例,如图1、图2和图3所示,首先需要说明的是,为叙述方便,下文如出现“上”指的是盒盖所在一侧,“下”指的是盒座所在一侧,“左”、“右”字样,仅表示与附图本身的左、右方向一致。

[0019] 本实用新型提供的一种心内科腕带式药盒,包括盒体1,所述盒体的形状为半月形,所述盒体包括盒座6和盒盖7,所述盒体1共有两个分别为第一盒体和第二盒体,所述第一盒体和第二盒体的右端通过钢链带2连接,所述第一盒体的左端设置有翻扣4,所述第二盒体的左端设置有皮带3,所述皮带3上设置有插扣4。所述钢链带2是由多节串联而成,在初次使用时需要可以根据使用者的腕部大小进行人工增减,所述皮带3连接时先从翻扣4中穿过并折回插到插扣5中便可进行固定,类似双肩包的背带的固定方式;本装置特意将皮带至于盒体1的左侧,钢链带2置于右侧,一方面是为了防止从手腕上摘本装置时触碰到弹簧开关9使药片掉落,另一方面是因为钢链带的弹性较皮带小,伸缩性较差,按压弹簧开关9的时候药片可以顺利落下,提高取药效率。利用钢链带2和皮带3将两个相同的盒体1连接起来可以戴在使用者手腕上,同时,两个盒体中可以分别存放不同的药片,便携性较高且使用方便快捷。

[0020] 为了方便取药,本实用新型提供的盒盖7和盒座6之间构成一个用来储药的空腔,所述盒座6上设置有半月形凹槽61,所述半月形凹槽61的底面与盒座6的右上表面相切,所

述半月形凹槽61的底面与盒座6的左上表面不相切,一方面方便药片从盒盖7和盒座6的右端口落下,另一方面,箱体左半部分的容积大于右半部分的容积,可以将比较多的药片集中在左侧,防止打开盒端盖8的时候有大量药片同时涌出;进一步的,本装置所述盒座6的右侧设置有圆槽62,所述圆槽62中设置有弹簧开关9,所述弹簧开关9包括按钮91和弹簧92,所述按钮91和弹簧92之间设置有按压板93并与盒盖7右端的盒端盖8;这样可以实现的使,大拇指按压按钮91,弹簧92压缩,按压板93带动盒端盖8向下运动从而打开箱体1,只要一倾斜手腕就会有药片的盒体的右端口落到手掌,放开按钮91,弹簧92释放伸长,盒端盖自然封闭右端口。

[0021] 为了保证盒端盖8良好地封闭箱体1右端的开口,本实用新型提供的所述盒盖7的宽度小于盒座6的宽度有利于盒端盖8对箱体右端的开口,即出药口进行完整的封闭;而且箱体1以及箱体内的空腔的半月形的形状既保证具有一定的储药空间,又不影响使用者腕部、肘部的衣服穿着情况,使佩戴更自然。

[0022] 为了能够及时提醒使用者用药,本实用新型提供的所述箱体上设置有心率监测器10和蜂鸣器11,所述心率监测器10包括心率感应模块以及与心率感应模块电连接的控制芯片SI1144-AAGX-GMR,所述控制芯片将心率感应模块得到的心率数据进过内部判断后控制蜂鸣器响或不响,如果超过正常值则控制蜂鸣器响,从而达到提醒的目的。另外,本装置中两个箱体上都设置有心率监测器和蜂鸣器,可以防止其中某个意外停止工作,保证提醒功能正常配备。

[0023] 为了方便在夜间迅速找到本装置,所述盒座6的两侧设置有荧光涂层,夜间根据荧光涂层的亮光立马找到,节约了用药时间;另外,所述盒盖7的制作材料为钢化玻璃,透过透明的盒盖可以直接观察到药片的使用情况,从而及时补充药片。

[0024] 以上所述,仅是本实用新型的较佳实施例而已,并非是对本实用新型作其它形式的限制,任何熟悉本专业的技术人员可能利用上述揭示的技术内容加以变更或改型为等同变化的等效实施例应用于其它领域,但是凡是未脱离本实用新型技术方案内容,依据本实用新型的技术实质对以上实施例所作的任何简单修改、等同变化与改型,仍属于本实用新型技术方案的保护范围。

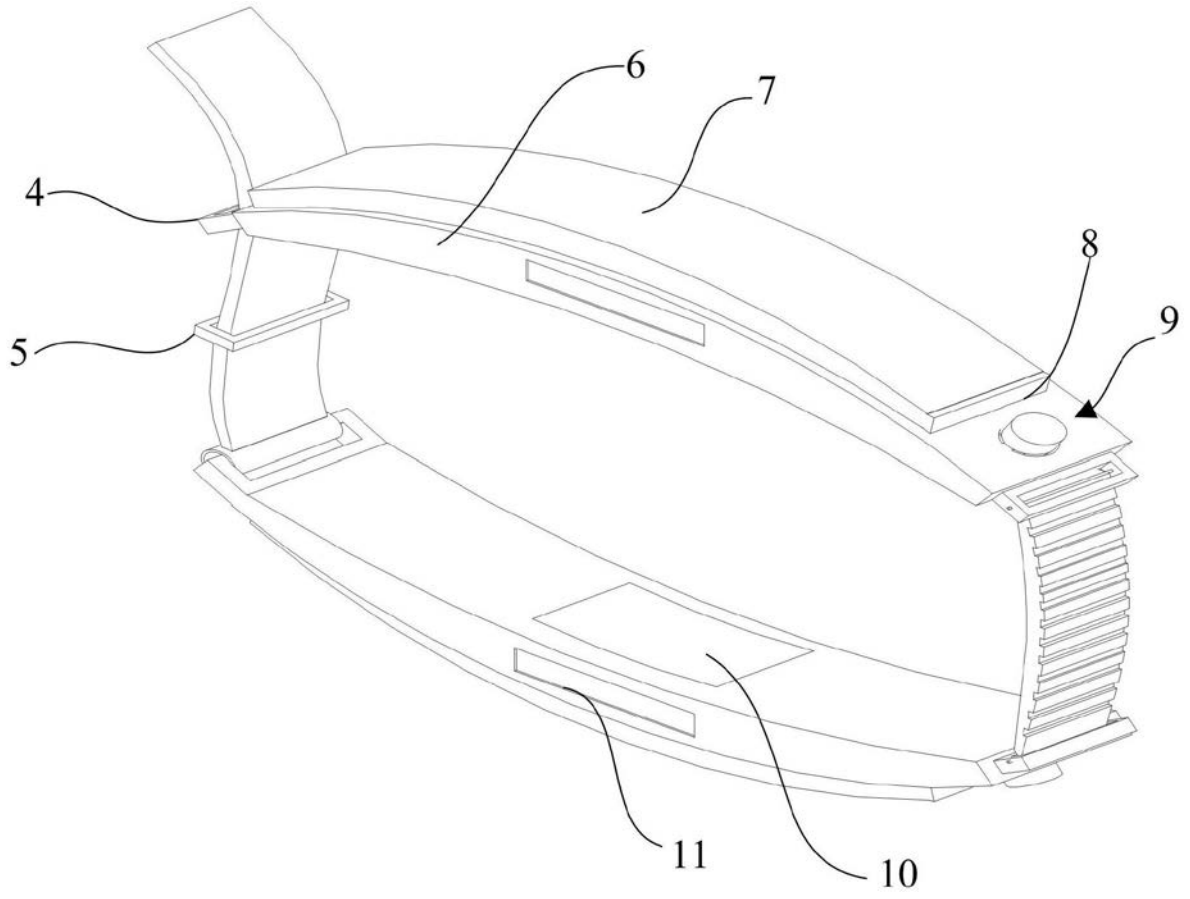


图1

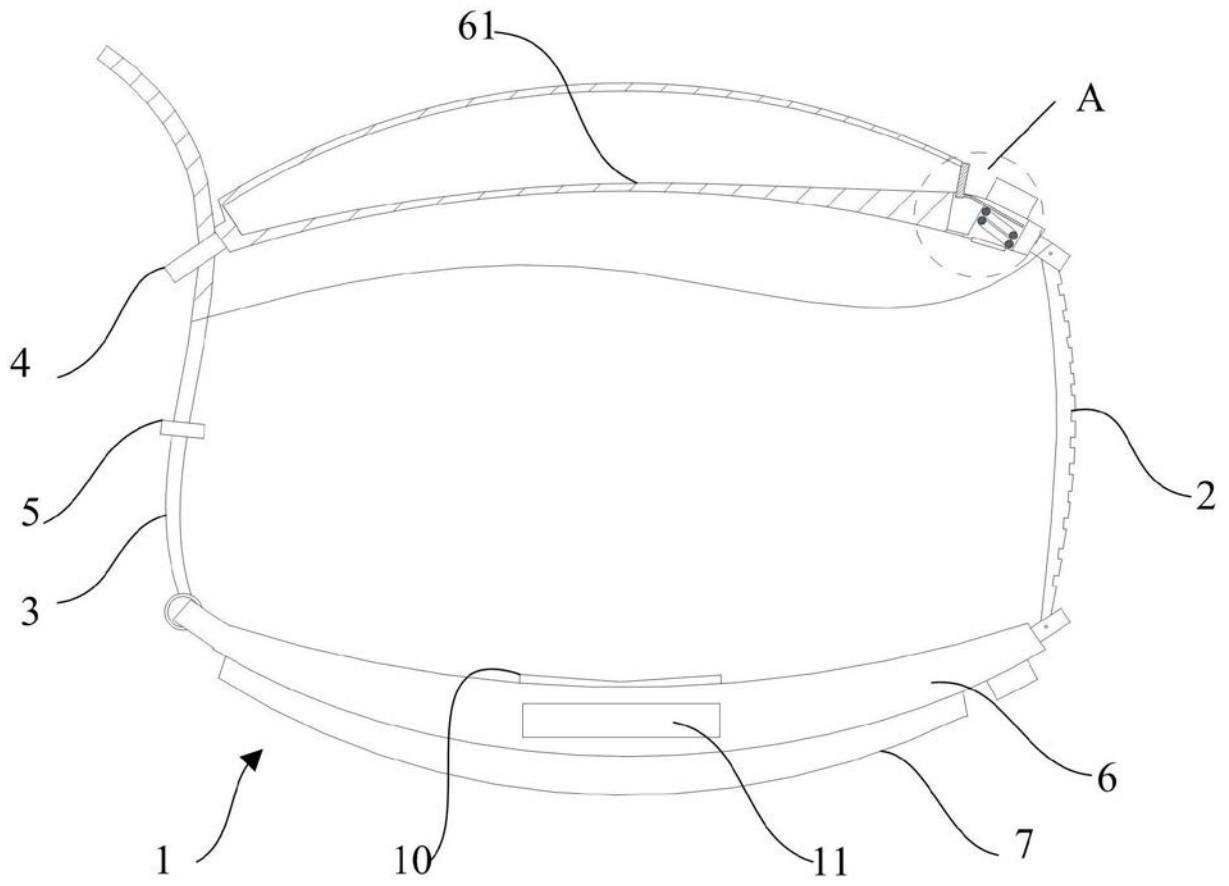


图2

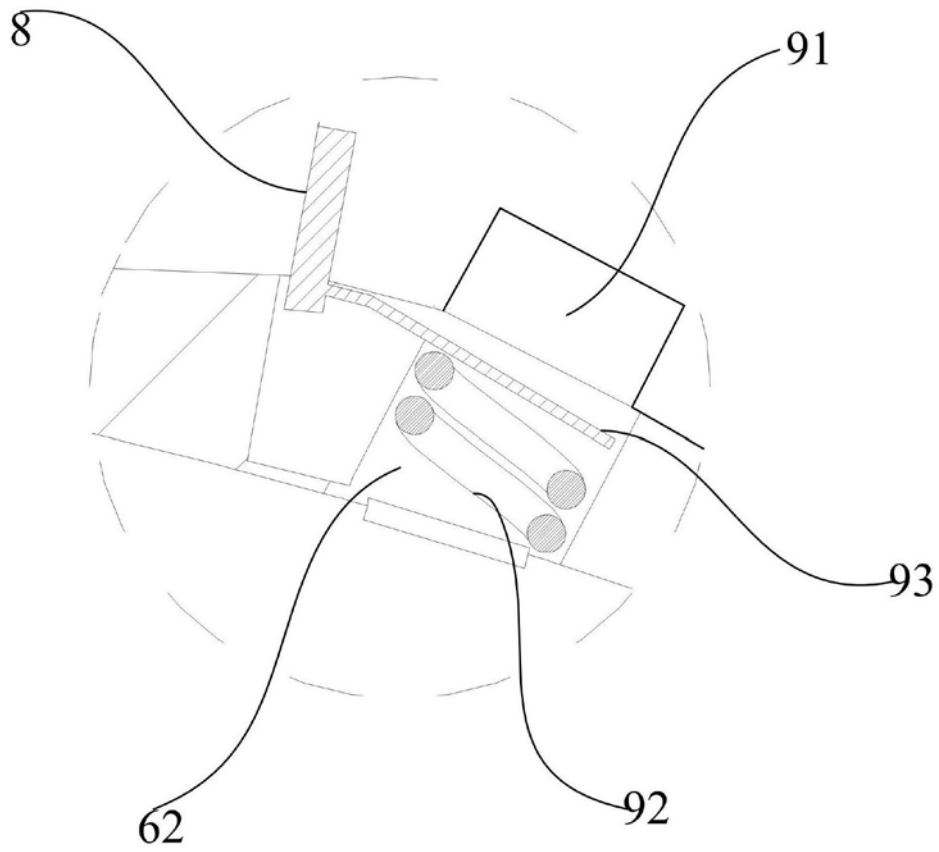


图3

|                |  |         |            |
|----------------|--|---------|------------|
| 专利名称(译)        | 一种心内科腕带式药盒                                     |         |            |
| 公开(公告)号        | <a href="#">CN208659912U</a>                   | 公开(公告)日 | 2019-03-29 |
| 申请号            | CN201820460236.7                               | 申请日     | 2018-04-03 |
| [标]申请(专利权)人(译) | 文飞   |         |            |
| 申请(专利权)人(译)    | 文飞   |         |            |
| 当前申请(专利权)人(译)  | 文飞   |         |            |
| [标]发明人         | 文飞<br>王朝广                                      |         |            |
| 发明人            | 文飞<br>王朝广<br>唐长群                               |         |            |
| IPC分类号         | A61J1/00 A61B5/024 A61B5/00                    |         |            |
| 外部链接           | <a href="#">Espacenet</a> <a href="#">SIPO</a> |         |            |

摘要(译)

本实用新型提出一种心内科腕带式药盒，包括两个半月形的箱体，所述箱体包括盒座和盒盖且两者构成一个空腔，所述两个盒体的两端分别用钢链带和皮带连接，所述盒体的右侧设置有弹簧开关和盒端盖，在箱体上设置有心率监测器和蜂鸣器。本实用新型利用钢链带和皮带将两个相同的箱体连接起来可以戴在使用者手腕上，同时，两个箱体中可以分别存放不同的药片，而且可以通过弹簧开关直接取药，便携性较高且使用方便快捷；利用心率监测器可以时刻监测使用者的心率变化情况，通过蜂鸣器可以提醒使用者及时服药以防突发情况。本实用新型设计合理、结构简单，适合大规模推广。

